

EUROTROL®
WATER TREATMENT COMPONENTS

VALVOLE, TIMER E ACCESSORI

Autotrol, Clack, Fleck, Runxin



[Torna all'indice](#)



Valvola automatica non elettrica per addolcimento



- Prodotte in Cina;
- Valvola di controllo ideale per applicazioni residenziali di addolcimento;
- Prodotta in materiale Noryl;
- Valvola automatica non elettrica è alimentata dalla pressione dell'acqua di rete in ingresso;
- L'applicazione standard è singola, ma può essere gestita anche in duplex o in parallelo multi colonna;
- Modalità di rigenerazione in controcorrente, con erogazione di acqua dura e vite di miscelazione durezza incorporata;
- Per bombole con diametro da 7" a 16";
- Si consiglia l'uso di valvola salamoia Modello 434 (codice AV123);
- Processo di rigenerazione in controcorrente con alta portata ed efficienza, con risparmio di acqua e sale;
- Rigenerazione volumetrica;
- Configurazioni multiple: S=bombola singola; D= duplex (1 in servizio + 1 in standby); E= da 2 a 4 valvole parallele con rigenerazione sequenziale;
- Il doppio design di sicurezza della valvola salamoia impedisce la tracimazione dell'acqua dal tino salamoia;
- Modalità di rigenerazione forzata manuale;
- Pressione in uscita > 1,5 bar.

| Codice | Descrizione | Fam. | Sotto Fam. | Disp. Stock | |
|---------|---|------|------------|-------------|--|
| GC00101 | VALV. AUTOMATICA NON ELETTRICA PER ADDOLCIMENTO 713 #2 | 110 | 560 | OK | |
| GC00109 | VALV. AUTOMATICA NON ELETTRICA PER ADDOLCIMENTO 917 #2 | 110 | 560 | OK | |
| GC00110 | VALV. AUTOMATICA NON ELETTRICA PER ADDOLCIMENTO 917 #3 | 110 | 560 | OK | |
| GC00117 | VALV. AUTOMATICA NON ELETTRICA PER ADDOLCIMENTO 1017 #2 | 110 | 560 | OK | |
| GC00118 | VALV. AUTOMATICA NON ELETTRICA PER ADDOLCIMENTO 1017 #3 | 110 | 560 | OK | |
| GC00119 | VALV. AUTOMATICA NON ELETTRICA PER ADDOLCIMENTO 1017 #4 | 110 | 560 | OK | |
| GC00126 | VALV. AUTOMATICA NON ELETTRICA PER ADDOLCIMENTO 835 #3 | 110 | 560 | OK | |
| GC00127 | VALV. AUTOMATICA NON ELETTRICA PER ADDOLCIMENTO 835 #4 | 110 | 560 | OK | |
| GC00128 | VALV. AUTOMATICA NON ELETTRICA PER ADDOLCIMENTO 835 #5 | 110 | 560 | OK | |
| GC00135 | VALV. AUTOMATICA NON ELETTRICA PER ADDOLCIMENTO 1035 #4 | 110 | 560 | OK | |
| GC00136 | VALV. AUTOMATICA NON ELETTRICA PER ADDOLCIMENTO 1035 #5 | 110 | 560 | OK | |
| GC00137 | VALV. AUTOMATICA NON ELETTRICA PER ADDOLCIMENTO 1035 #6 | 110 | 560 | OK | |
| GC00144 | VALV. AUTOMATICA NON ELETTRICA PER ADDOLCIMENTO 1054 #5 | 110 | 560 | OK | |
| GC00145 | VALV. AUTOMATICA NON ELETTRICA PER ADDOLCIMENTO 1054 #6 | 110 | 560 | OK | |
| GC00146 | VALV. AUTOMATICA NON ELETTRICA PER ADDOLCIMENTO 1054 #7 | 110 | 560 | OK | |
| GC00153 | VALV. AUTOMATICA NON ELETTRICA PER ADDOLCIMENTO 1465 #6 | 110 | 560 | OK | |
| GC00154 | VALV. AUTOMATICA NON ELETTRICA PER ADDOLCIMENTO 1465 #7 | 110 | 560 | OK | |
| GC00155 | VALV. AUTOMATICA NON ELETTRICA PER ADDOLCIMENTO 1465 #8 | 110 | 560 | OK | |
| GC00161 | VALV. AUTOMATICA NON ELETTRICA PER ADDOLCIMENTO 1665 #6 | 110 | 560 | OK | |
| GC00162 | VALV. AUTOMATICA NON ELETTRICA PER ADDOLCIMENTO 1665 #7 | 110 | 560 | OK | |
| GC00163 | VALV. AUTOMATICA NON ELETTRICA PER ADDOLCIMENTO 1665 #8 | 110 | 560 | OK | |

| Specifiche Valvola | |
|--|-----------------------------|
| Range del diametro delle bombole abbinabili (consigliate): | Addolcitore = 7" ÷ 16" |
| Attacchi di Ingresso / Uscita | Filettati 3/4" |
| Attacco bombola | Filettato 2,5" NPSM maschio |
| Connessione linea di scarico | Filettata 5/8" |
| Connessione linea della salamoia | Filettata 3/8" |
| Diametro del tubo diffusore | 32 mm |
| Pressione di esercizio | 2 ÷ 8 bar |
| Temperatura dell'acqua | 5 ÷ 40 °C |
| Lunghezza tubo diff. sopra il top della bombola | 11 mm ÷ 1 |

| Box: LxPxH | Box: Q.tà | Box: Peso | Pallet: LxPxH | Pallet: Q.tà | Pallet: Peso |
|------------|-----------|-----------|---------------|--------------|--------------|
| | | | | | |

| Certificati | Produttore | Settori |
|-------------|------------|-----------|
| | | Domestico |



Valvola automatica non elettrica per addolcimento

Ricambi



| Codice | Descrizione | Fam. | Sotto Fam. | Disp. Stock | |
|---------|-------------------|------|------------|-------------|--|
| GC00171 | DISCO CONTATORE 1 | 110 | 561 | OK | |
| GC00172 | DISCO CONTATORE 2 | 110 | 561 | OK | |
| GC00173 | DISCO CONTATORE 3 | 110 | 561 | OK | |
| GC00174 | DISCO CONTATORE 4 | 110 | 561 | OK | |
| GC00175 | DISCO CONTATORE 5 | 110 | 561 | OK | |
| GC00176 | DISCO CONTATORE 6 | 110 | 561 | OK | |
| GC00177 | DISCO CONTATORE 7 | 110 | 561 | OK | |
| GC00178 | DISCO CONTATORE 8 | 110 | 561 | OK | |



Valvole Filtranti di Controlavaggio



- Funzionamento a due cicli: filtrazione e controlavaggio;
- Connessioni di ingresso, uscita e scarico 2" e 3" per estremità scanalate;
- Pressione massima di esercizio 8 bar @ 20°C;
- Temperatura di esercizio massima 50°C;
- Possibilità di collegamento a centralina di comando a parte;
- Connessioni e giunti per estremità scanalate 2" e 3" disponibili separatamente.

| Codice | Descrizione | Fam. | Sotto Fam. | Disp. Stock | |
|---------|--|------|------------|-------------|--|
| GC00001 | VALVOLA BACKWASH FILTER IN PA - MODELLO A2 | 110 | 565 | OK | |
| GC00002 | VALVOLA BACKWASH FILTER IN PA - MODELLO S2 | 110 | 565 | OK | |
| GC00003 | VALVOLA BACKWASH FILTER IN PA - MODELLO A3 | 110 | 565 | OK | |
| GC00004 | VALVOLA BACKWASH FILTER IN PA - MODELLO S3 | 110 | 565 | OK | |

| Codice | Modalità di flusso | Conness. adatt. scanalato | Peso (kg) | Port@Δ 0,2 bar (m3/h) | Port@Δ 1 bar (m3/h) |
|---------|--------------------|---------------------------|-----------|-----------------------|---------------------|
| GC00001 | angolare | 2"x2"x2" | 2,9 | 30 | 50 |
| GC00002 | lineare | 2"x2"x2" | 2,9 | 25 | 38 |
| GC00003 | angolare | 3"x3"x3" | 5,2 | 65 | 100 |
| GC00004 | lineare | 3"x3"x3" | 5,2 | 50 | 80 |

| Box: LxPxH | Box: Q.tà | Box: Peso | Pallet: LxPxH | Pallet: Q.tà | Pallet: Peso |
|------------|-----------|-----------|---------------|--------------|--------------|
| | | | | | |

| Certificati | Produttore | Settori |
|-------------|------------|-------------|
| | | Industriale |



Accessori

| Codici | Descrizione | Fam. | Sotto Fam. | Disp. Stock | |
|---------|---------------|------|------------|-------------|--|
| GC00011 | TRONCHETTO 2" | 110 | 567 | OK | |
| GC00012 | TRONCHETTO 3" | 110 | 567 | OK | |
| GC00013 | GIUNTO 2" | 110 | 567 | OK | |
| GC00014 | GIUNTO 3" | 110 | 567 | OK | |



Valvole Autotrol Residenziali Serie 368

- Indicate per sistemi automatici di addolcimento acqua residenziali;
- Corpo della valvola in materiale plastico Noryl, listato NSF;
- Valvole di tenuta in gomma per uso acqua fredda, materiale listato NSF;
- Portata di esercizio Kv = 3,68;
- Portata di controlavaggio pari a 10 lpm con Δp 1,72 bar;
- Range capacità di resina = 5 ÷ 25 litri;
- Disponibili nelle versioni con i seguenti timer:
 - 604 elettronico cronometrico; 606 elettronico volumetrico;
- Complete di presa alimentatore 12/230V - 50Hz spina europea;
- Accessori (es. filtro sottovalvola, ecc.) e raccordi non inclusi;
- Rigenerazione programmabile anche a tempo (calendar override) e gestione dati statistici dei consumi.



| Codice | Descrizione | Fam. | Sotto Fam. | Disp. Stock | |
|--------|--|------|------------|-------------|--|
| AB300 | VAL.368/604 3/4" M REFILL.14 INJ E DLFC 0.9 GPM 12/230V 50HZ EURO PLUG | 10 | 26 | OK | |
| AB301 | VAL.368/604 3/4" M REFILL.14 INJ F DLFC 1.20 GPM12/230V 50HZ EURO PLUG | 10 | 26 | OK | |
| AB302 | VAL.368/604 3/4" M REFILL.14 INJ G DLFC 1.60 GPM12/230V 50HZ EURO PLUG | 10 | 26 | OK | |
| AB303 | VAL.368/604 3/4" M REFILL.14 INJ H DLFC 2.00 GPM12/230V 50HZ EURO PLUG | 10 | 26 | OK | |
| AB400 | VAL.368/606 3/4" M REFILL.14 INJ E DLFC 0.9 GPM 12/230V 50HZ EURO PLUG | 10 | 27 | OK | |
| AB401 | VAL.368/606 3/4" M REFILL.14 INJ F DLFC 1.20 GPM12/230V 50HZ EURO PLUG | 10 | 27 | OK | |
| AB402 | VAL.368/606 3/4" M REFILL.14 INJ G DLFC 1.60 GPM12/230V 50HZ EURO PLUG | 10 | 27 | OK | |
| AB403 | VAL.368/606 3/4" M REFILL.14 INJ H DLFC 2.00 GPM12/230V 50HZ EURO PLUG | 10 | 27 | OK | |
| AB500 | VAL.368/606 3/4" M REF.14 INJ E DLFC 0.9 GPM 12/230V 50HZ EUR P+ BYPASS | 10 | 28 | OK | |
| AB501 | VAL.368/606 3/4" M REF.14 INJ F DLFC 1.20 GPM 12/230V 50HZ EUR P+ BYPASS | 10 | 28 | OK | |
| AB502 | VAL.368/606 3/4" M REF.14 INJ G DLFC 1.60 GPM 12/230V 50HZ EUR P+ BYPASS | 10 | 28 | OK | |
| AB503 | VAL.368/606 3/4" M REF.14 INJ H DLFC 2.00 GPM 12/230V 50HZ EUR P+ BYPASS | 10 | 28 | OK | |

| Caratteristiche: | |
|--|----------------------------|
| Attacco bombola | Filettato 2 1/2" 8 NPSM |
| Connessione linea della salamoia | Filettata 3/8" NPT maschio |
| Diametro del tubo diffusore | 1,05" (= 27 mm) |
| Lunghezza del tubo diffusore al di sopra della parte superiore della bombola | ± 1/2" (= ± 13 mm) |
| Peso (valvola+programmatore) | 1,7 kg |
| Pressione di esercizio | 1,38 ÷ 8,27 bar |
| Temperatura dell'acqua | 2°C ÷ 38°C |

| Box: LxPxH | Box: Q.tà | Box: Peso | Pallet: LxPxH | Pallet: Q.tà | Pallet: Peso |
|------------|-----------|-----------|---------------|--------------|--------------|
| | 1 | | | | |

| Certificati | Produttore | Settori |
|------------------------|------------|------------------------|
| DM174-2004 ACS CE, EAC | Pentair | Domestico, Commerciale |



Valvole Autotrol Residenziali Serie 255 con Timer 460tc

- Indicate per sistemi automatici di addolcimento acqua residenziali;
- Corpo della valvola in materiale plastico Noryl, listato NSF;
- Valvole di tenuta in gomma per uso acqua fredda, materiale listato NSF;
- Portata di esercizio $K_v = 3,4$;
- Portata di controlavaggio pari a 22,7 lpm con $\Delta p 1,72$ bar;
- Range capacità di resina = 5 ÷ 75 litri;
- Disponibili nelle versioni con il timer 460tc elettronico cronometrico;
- Complete di presa alimentatore 12/230V - 50Hz spina europea;
- Adattatori e raccordi non compresi, da ordinare separatamente;
- Accessori (es. filtro sottovalvola, ecc.) non inclusi.

| Codice | Descrizione | Fam. | Sotto Fam. | Disp. Stock | |
|--------|--|------|------------|-------------|--|
| AA310 | VALV. 255/460tc 59' A-A 07 12/220V 50HZ SYM | 10 | 5 | OK | |
| AA311 | VALV. 255/460tc 59' A-A 08 12/220V 50HZ SYM | 10 | 5 | OK | |
| AA313 | VALV. 255/460tc 118' A-A 08 12/220V 50HZ SYM | 10 | 5 | OK | |
| AA315 | VALV. 255/460TC 118' B-B 10 12/220V 50HZ SYM | 10 | 5 | OK | |

| Caratteristiche : | |
|--|----------------------------|
| Attacco bombola | Filettato 2 1/2" 8 NPSM |
| Connessione linea della salamoia | Filettata 1/4" NPT maschio |
| Diametro del tubo diffusore | 1,05" (= 27 mm) |
| Lunghezza del tubo diffusore al di sopra della parte superiore della bombola | 29 ± 3 mm |
| Peso (valvola + programmatore) | 1,8 kg |
| Pressione di esercizio | 1,38 ÷ 8,27 bar |
| Temperatura dell'acqua | 2°C ÷ 38°C |

| Box: LxPxH | Box: Q.tà | Box: Peso | Pallet: LxPxH | Pallet: Q.tà | Pallet: Peso |
|------------|-----------|-----------|---------------|--------------|--------------|
| | 1 | | | | |

| Certificati | Produttore | Settori |
|------------------------|------------|-----------|
| DM174-2004 ACS CE, EAC | Pentair | Domestico |





Valvole Autotrol Residenziali Serie 255 con Timer Serie Logix



- Indicate per sistemi automatici di addolcimento acqua residenziali;
- Corpo della valvola in materiale plastico Noryl, listato NSF;
- Valvole di tenuta in gomma per uso acqua fredda, materiale listato NSF;
- Portata di esercizio $K_v = 3,4$;
- Portata di controlavaggio pari a 22,7 lpm con Δp 1,72 bar;
- Range capacità di resina = 5 ÷ 75 litri;
- Disponibili nelle versioni con i seguenti timer della serie LOGIX
- 740 C - ET elettronico cronometrico;
- 760 C - ET elettronico volumetrico;
- 742 C elettronico cronometrico programmabile;
- 762 C elettronico volumetrico programmabile;
- Complete di presa alimentatore 12/230V - 50Hz spina europea;
- Adattatori e raccordi non compresi, da ordinare separatamente:
- Accessori (es. filtro sottovalvola, ecc.) non inclusi.

| Codice | Descrizione | Fam. | Sotto Fam. | Disp. Stock | |
|--------|--|------|------------|-------------|--|
| AA071 | VALV. 255/740C-ET BW 07 INJ E ITA 12/230V 50HZ EURO PLUG | 10 | 6 | OK | |
| AA072 | VALV. 255/740C-ET BW 08 INJ F ITA 12/230V 50HZ EURO PLUG | 10 | 6 | OK | |
| AA073 | VALV. 255/740C-ET BW 09 INJ G ITA 12/230V 50HZ EURO PLUG | 10 | 6 | OK | |
| AA074 | VALV. 255/740C-ET BW 10 INJ H ITA 12/230V 50HZ EURO PLUG | 10 | 6 | OK | |
| AA075 | VALV. 255/740C-ET BW 10 INJ J ITA 12/230V 50HZ EURO PLUG | 10 | 6 | OK | |
| AA101E | VALV. 255/742C .33 F 07 SYMBOL 12/230V 50HZ EUROPLUG | 10 | 7 | OK | |
| AA104E | VALV. 255/742C .33 J 10 SYMBOL 12/230V 50HZ EUROPLUG | 10 | 7 | OK | |
| AC051 | VALV. 255/760C-ET BW 07 INJ E ITA 12/230V 50HZ EURO PLUG | 10 | 16 | OK | |
| AC052 | VALV. 255/760C-ET BW 08 INJ F ITA 12/230V 50HZ EURO PLUG | 10 | 16 | OK | |
| AC053 | VALV. 255/760C-ET BW 09 INJ G ITA 12/230V 50HZ EURO PLUG | 10 | 16 | OK | |
| AC054 | VALV. 255/760C-ET BW 10 INJ H ITA 12/230V 50HZ EURO PLUG | 10 | 16 | OK | |
| AC055 | VALV. 255/760C-ET BW 10 INJ J ITA 12/230V 50HZ EURO PLUG | 10 | 16 | OK | |
| AC057 | VALV. 255/760C-ET BW 13 INJ L ITA 12/230V 50HZ EURO PLUG | 10 | 16 | OK | |
| AC101E | VALV. 255/762C .33 F 07 SYMBOL 12/230V 50HZ EUROPLUG | 10 | 17 | OK | |
| AC102E | VALV. 255/762C .33 G 08 SYMBOL 12/230V 50HZ EUROPLUG | 10 | 17 | OK | |
| AC104E | VALV. 255/762C .33 J 10 SYMBOL 12/230V 50HZ EUROPLUG | 10 | 17 | OK | |
| AC105E | VALV. 255/762C .33 K 12 SYMBOL 12/230V 50HZ EUROPLUG | 10 | 17 | OK | |
| AC106E | VALV. 255/762C .33 L 13 SYMBOL 12/230V 50HZ EUROPLUG | 10 | 17 | OK | |

| Caratteristiche : | |
|--|----------------------------|
| Attacco bombola | Filettato 2 1/2" 8 NPSM |
| Connessione linea della salamoia | Filettata 1/4" NPT maschio |
| Diametro del tubo diffusore | 1,05" (= 27 mm) |
| Lunghezza del tubo diffusore al di sopra della parte superiore della bombola | 29 ± 3 mm |
| Peso (valvola + programmatore) | 1,8 kg |
| Pressione di esercizio | 1,38 ÷ 8,27 bar |
| Temperatura dell'acqua | 2°C ÷ 38°C |

| Box: LxPxH | Box: Q.tà | Box: Peso | Pallet: LxPxH | Pallet: Q.tà | Pallet: Peso |
|------------|-----------|-----------|---------------|--------------|--------------|
| | 1 | | | | |

| Certificati | Produttore | Settori |
|--------------------------|------------|-----------|
| DM174-2004, ACS, CE, EAC | Pentair | Domestico |



Kit Signature Valvole Autotrol Residenziali Serie 255 con Timer Serie Logix



- Ogni Kit comprende 36 valvole Autotrol 255-760C;
- Indicate per sistemi automatici di addolcimento acqua residenziali;
- Corpo della valvola in materiale plastico Noryl, listato NSF;
- Valvole di tenuta in gomma per uso acqua fredda, materiale listato NSF;
- Portata di esercizio $K_v = 3,4$;
- Portata di controlavaggio pari a 22,7 lpm con Δp 1,72 bar;
- Range capacità di resina = $5 \div 75$ litri;
- Disponibili nella versione con il timer 760 C elettronico volumetrico della serie LOGIX;
- Complete di presa alimentatore 12/230V - 50Hz spina europea;
- Ogni kit comprende n.36: Bypass 256, Kit Mounting 255 - 1" 60"L, Coude 1/2", Fittings Union Elbow 3/8" x 3/8" Tube;
- Ogni altro adattatore, raccordo o accessorio non è compreso.

NOTA BENE: trattasi di articoli NON A STOCK.

| Codice | Descrizione | Fam. | Sotto Fam. | Disp. Stock | |
|--------------|--------------------------------------|------|------------|-------------|--|
| SIG255WQ-001 | 255 MTD + 760C WITH ACCESSORIES - 06 | 10 | 16 | NO | |
| SIG255WQ-002 | 255 MTD + 760C WITH ACCESSORIES - 07 | 10 | 16 | NO | |
| SIG255WQ-003 | 255 MTD + 760C WITH ACCESSORIES - 08 | 10 | 16 | NO | |
| SIG255WQ-004 | 255 MTD + 760C WITH ACCESSORIES - 10 | 10 | 16 | NO | |

| Caratteristiche : | |
|--|----------------------------|
| Attacco bombola | Filettato 2 1/2" 8 NPSM |
| Connessione linea della salamoia | Filettata 1/4" NPT maschio |
| Diametro del tubo diffusore | 1,05" (= 27 mm) |
| Lunghezza del tubo diffusore al di sopra della parte superiore della bombola | 29 ± 3 mm |
| Peso (valvola + programmatore) | 1,8 kg |
| Pressione di esercizio | 1,38 ÷ 8,27 bar |
| Temperatura dell'acqua | 2°C ÷ 38°C |

| Box: LxPxH | Box: Q.tà | Box: Peso | Pallet: LxPxH | Pallet: Q.tà | Pallet: Peso |
|------------|-----------|-----------|---------------|--------------|--------------|
| | | | | | |

| Certificati | Produttore | Settori |
|--------------------------|------------|-----------|
| DM174-2004, ACS, CE, EAC | Pentair | Domestico |



Sistemi Duplex Residenziali con Valvole Autotrol 255 Twin e Timer 764

- Indicati per sistemi automatici di addolcimento acqua residenziali / commerciali;
- Predisposti per il funzionamento sia in duplex alternato sia in duplex parallelo;
- Composti da n. 2 valvole (una "master" e l'altra "slave") con timer 764 elettronico volumetrico;
- Completati di presa alimentatore 12/230V - 50Hz con spina europea;
- Corpi delle valvole in materiale plastico Noryl, listato NSF;
- Valvole di tenuta in gomma per uso acqua fredda, materiale listato NSF;
- Portata di esercizio di ogni colonna $K_v = 3,4$;
- Portata di controlavaggio di ogni colonna pari a 22,7 lpm con $\Delta p 1,72$ bar;
- Range capacità di resina di ogni colonna = 5 ÷ 75 litri;
- Kit di intercollegamento e accessori (es. filtro sottovalvola, ecc.) non inclusi, da ordinare separatamente.



| Codice | Descrizione | Fam. | Sotto Fam. | Disp. Stock | |
|--------|--|------|------------|-------------|--|
| AF054E | VALV. 255/764 TWIN BW 10 INJ J SYMBOL 12/230V 50HZ EURO PLUG | 10 | 30 | OK | |
| AF056E | VALV. 255/764 TWIN BW 13 INJ L SYMBOL 12/230V 50HZ EURO PLUG | 10 | 30 | OK | |

| Caratteristiche di ogni singola valvola: | |
|--|---|
| Attacco bombola | Filettato 2 1/2" 8 NPSM |
| Connessione linea di scarico | Filettata 1/2" maschio, compresa nel kit di intercollegamento |
| Connessione linea della salamoia | Filettata 1/4" NPT maschio |
| Diametro del tubo diffusore | 1,05" (= 27 mm) |
| Lunghezza del tubo diffusore al di sopra della parte superiore della bombola | 29 ± 3 mm |
| Peso (valvola + programmatore) | 1,8 kg |
| Pressione di esercizio | 1,38 ÷ 8,27 bar |
| Temperatura dell'acqua | 2°C ÷ 38°C |

| Box: LxPxH | Box: Q.tà | Box: Peso | Pallet: LxPxH | Pallet: Q.tà | Pallet: Peso |
|------------|-----------|-----------|---------------|--------------|--------------|
| | 1 | | | | |

| Certificati | Produttore | Settori |
|--------------------------|------------|-----------|
| DM174-2004, ACS, CE, EAC | Pentair | Domestico |



Valvole Autotrol Residenziali Serie 263 con Timer 460tc

- Indicate per sistemi automatici di filtrazione acqua residenziali;
- Con timer 460tc elettronico cronometrico;
- Corpo della valvola in materiale plastico Noryl, listato NSF;
- Valvole di tenuta in gomma per uso acqua fredda, materiale listato NSF;
- Portata di esercizio $K_v = 5,6$;
- Portata di controlavaggio pari a 75,7 lpm con Δp 1,72 bar;
- Complete di presa alimentatore 12/230V - 50Hz spina europea;
- Adattatori e raccordi non compresi, da ordinare separatamente;
- Accessori (es. filtro sottovalvola, ecc.) non inclusi.



| Codice | Descrizione | Fam. | Sotto Fam. | Disp. Stock | |
|--------|--|------|------------|-------------|--|
| AL060 | VALV. 263/460tc 118' BW 12 - 12V.50 HZ SYM | 10 | 45 | NO | |

| Caratteristiche : | |
|--|-----------------------------|
| Attacco bombola | Filettato 2 1/2" 8 NPSM |
| Connessione linea di scarico | Filettata 3/4" NPT, maschio |
| Connessione linea della salamoia | Filettata 3/8" NPT, maschio |
| Diametro del tubo diffusore | 1,05" (= 27 mm) |
| Lunghezza del tubo diffusore al di sopra della parte superiore della bombola | 29 ± 3 mm |
| Peso (valvola + programmatore) | 2,00 kg |
| Pressione di esercizio | 1,38 ÷ 8,27 bar |
| Temperatura dell'acqua | 2°C ÷ 38°C |

| Box: LxPxH | Box: Q.tà | Box: Peso | Pallet: LxPxH | Pallet: Q.tà | Pallet: Peso |
|------------|-----------|-----------|---------------|--------------|--------------|
| | 1 | | | | |

| Certificati | Produttore | Settori |
|--------------------------|------------|-----------|
| DM174-2004, ACS, CE, EAC | Pentair | Domestico |



Valvole Autotrol Residenziali Serie 268 con Timer Serie Logix



- Indicate per sistemi automatici di addolcimento acqua residenziali;
- Corpo della valvola in materiale plastico Noryl, listato NSF;
- Valvole di tenuta in gomma per uso acqua fredda, materiale listato NSF;
- Portata di esercizio $K_v = 5,6$;
- Portata di controlavaggio pari a 75,7 lpm con Δp 1,72 bar;
- Range capacità di resina = 30 ÷ 125 litri;
- Disponibili nelle versioni con i seguenti timer della serie LOGIX
- 740 C - ET elettronico cronometrico;
- 760 C - ET elettronico volumetrico;
- 742 C elettronico cronometrico programmabile;
- 762 C elettronico volumetrico programmabile;
- Complete di presa alimentatore 12/230V - 50Hz spina europea;
- Adattatori e raccordi non compresi, da ordinare separatamente;
- Accessori (es. filtro sottovalvola, ecc.) non inclusi;

| Codice | Descrizione | Fam. | Sotto Fam. | Disp. Stock | |
|--------|--|------|------------|-------------|--|
| AM035 | VALV. 268/740C-ET BW 14 INJ M ITA 12/230V 50HZ EURO PLUG | 10 | 47 | OK | |
| AM061E | VALV. 268/742C .33 J 10 SYMBOL 12/230V 50HZ EUROPLUG | 10 | 46 | OK | |
| AM062E | VALV. 268/742C .33 K 12 SYMBOL 12/230V 50HZ EUROPLUG | 10 | 46 | OK | |
| AP034 | VALV. 268/760C-ET BW 13 INJ L ITA 12/230V 50HZ EURO PLUG | 10 | 49 | OK | |
| AP035 | VALV. 268/760C-ET BW 14 INJ M ITA 12/230V 50HZ EURO PLUG | 10 | 49 | OK | |
| AP042E | VALV. 268/762C .33 K 12 SYMBOL 12/230V 50HZ EUROPLUG | 10 | 51 | OK | |
| AP044E | VALV. 268/762C .33 L 14 SYMBOL 12/230V 50HZ EUROPLUG | 10 | 51 | OK | |

| Caratteristiche : | |
|--|-----------------------------|
| Attacco bombola | Filettato 2 1/2" 8 NPSM |
| Connessione linea di scarico | Filettata 3/4" NPT, maschio |
| Connessione linea della salamoia | Filettata 3/8" NPT, maschio |
| Diametro del tubo diffusore | 1,05" (= 27 mm) |
| Lunghezza del tubo diffusore al di sopra della parte superiore della bombola | 1/2" ± 1/2" (= 13 ± 13 mm) |
| Peso (valvola + programmatore) | 2,42 kg |
| Pressione di esercizio | 1,38 ÷ 8,27 bar |
| Temperatura dell'acqua | 2°C ÷ 38°C |

| Box: LxPxH | Box: Q.tà | Box: Peso | Pallet: LxPxH | Pallet: Q.tà | Pallet: Peso |
|------------|-----------|-----------|---------------|--------------|--------------|
| | 1 | | | | |

| Certificati | Produttore | Settori |
|--------------------------|------------|-----------|
| DM174-2004, ACS, CE, EAC | Pentair | Domestico |



Valvole Autotrol Residenziali Serie 263 con Timer Serie Logix



- Indicate per sistemi automatici di filtrazione acqua residenziali;
- Corpo della valvola in materiale plastico Noryl, listato NSF;
- Valvole di tenuta in gomma per uso acqua fredda, materiale listato NSF;
- Portata di esercizio $K_v = 5,6$;
- Portata di controlavaggio pari a 75,7 lpm con $\Delta p 1,72$ bar;
- Disponibili nelle versioni con i seguenti timer della serie LOGIX:
- 740 F elettronico cronometrico;
- 742 F elettronico cronometrico programmabile;
- Complete di presa alimentatore 12/230V - 50Hz con spina europea;
- Adattatori e raccordi non compresi, da ordinare separatamente:
- Accessori (es. filtro sottovalvola, ecc.) non inclusi.

| Codice | Descrizione | Fam. | Sotto Fam. | Disp. Stock | |
|-----------|--|------|------------|-------------|--|
| AL209E | VALV. 263/740F BW 13 INJ H SYMBOL 12/230V 50HZ EURO PLUG | 10 | 43 | OK | |
| AL215E-00 | VALV.263/740F NO BW INJ K SYMBOL 12/230V 50HZ EURO PLUG | 10 | 43 | OK | |
| AL075E-00 | VALV.263/742F NO BW INJ L SYMBOL 12/230V 50HZ EURO PLUG | 10 | 41 | OK | |

| Caratteristiche: | |
|--|------------------------------------|
| Attacco bombola | Filettato 2 1/2" 8 NPSM |
| Connessione linea di scarico | Filettata 3/4" NPT, maschio |
| Connessione linea della salamoia | Filettata 3/8" NPT, maschio |
| Diametro del tubo diffusore | 1,05" (= 27 mm) |
| Lunghezza del tubo diffusore al di sopra della parte superiore della bombola | 1/2" \pm 1/2" (= 13 \pm 13 mm) |
| Peso (valvola + programmatore) | 2,42 kg |
| Pressione di esercizio | 1,38 \div 8,27 bar |
| Temperatura dell'acqua | 2°C \div 38°C |

| Box: LxPxH | Box: Q.tà | Box: Peso | Pallet: LxPxH | Pallet: Q.tà | Pallet: Peso |
|------------|-----------|-----------|---------------|--------------|--------------|
| | 1 | | | | |

| Certificati | Produttore | Settori |
|--------------------------|------------|-----------|
| DM174-2004, ACS, CE, EAC | Pentair | Domestico |



Kit Signature Valvole Autotrol Residenziali 263-740F



- Il Kit comprende n.48 valvole Autotrol 263-740F;
- Indicate per sistemi automatici di filtrazione acqua residenziali;
- Corpo della valvola in materiale plastico Noryl, listato NSF;
- Valvole di tenuta in gomma per uso acqua fredda, materiale listato NSF;
- Portata di esercizio $K_v = 5,6$;
- Portata di controlavaggio pari a 75,7 lpm con Δp 1,72 bar;
- Disponibili nella versione con il timer 740 F elettronico cronometrico della serie LOGIX;
- Complete di presa alimentatore 12/230V - 50Hz con spina europea;
- Ogni kit comprende n.48: Bypass 1265, Distributor Basket Top 1,05", FTG Hose Adapter Elbow 1,2" Hose 3/4";
- Ogni altro adattatore, raccordo o accessorio non è compreso.

NOTA BENE: trattasi di articoli NON A STOCK.

| Codice | Descrizione | Fam. | Sotto Fam. | Disp. Stock | |
|--------------|-------------|------|------------|-------------|--|
| SIG263WC-001 | 263 + 740F | 10 | 43 | NO | |

| Caratteristiche: | |
|--|------------------------------------|
| Attacco bombola | Filettato 2 1/2" 8 NPSM |
| Connessione linea di scarico | Filettata 3/4" NPT, maschio |
| Connessione linea della salamoia | Filettata 3/8" NPT, maschio |
| Diametro del tubo diffusore | 1,05" (= 27 mm) |
| Lunghezza del tubo diffusore al di sopra della parte superiore della bombola | 1/2" \pm 1/2" (= 13 \pm 13 mm) |
| Peso (valvola + programmatore) | 2,42 kg |
| Pressione di esercizio | 1,38 \div 8,27 bar |
| Temperatura dell'acqua | 2°C \div 38°C |

| Box: LxPxH | Box: Q.tà | Box: Peso | Pallet: LxPxH | Pallet: Q.tà | Pallet: Peso |
|------------|-----------|-----------|---------------|--------------|--------------|
| | | | | | |

| Certificati | Produttore | Settori |
|--------------------------|------------|-----------|
| DM174-2004, ACS, CE, EAC | Pentair | Domestico |



Valvole Autotrol Residenziali Serie 268FA con Timer Serie Logix



- Indicate per sistemi automatici di deferrizzazione acqua residenziali a 5 cicli;
- Corpo della valvola in materiale plastico Noryl, listato NSF;
- Valvole di tenuta in gomma per uso acqua fredda, materiale listato NSF;
- Portata di esercizio $K_v = 5,6$;
- Portata di controlavaggio pari a 75,7 lpm con Δp 1,72 bar;
- Disponibili nelle versioni con il timer 742 F elettronico cronometrico programmabile;
- Complete di presa alimentatore 12/230V - 50Hz con spina europea;
- Adattatori e raccordi non compresi, da ordinare separatamente;
- Accessori (es. filtro sottovalvola, ecc.) non inclusi.

| Codice | Descrizione | Fam. | Sotto Fam. | Disp. Stock | |
|--------|---|------|------------|-------------|--|
| AQ066E | VALV. 268FA/742 BW 10 GPM (13") INJ L SYMBOL 12/230V 50HZ EURO PLUG | 10 | 48 | OK | |

| Caratteristiche : | |
|--|-----------------------------|
| Attacco bombola | Filettato 2 1/2" 8 NPSM |
| Connessione linea di scarico | Filettata 3/4" NPT, maschio |
| Connessione linea della salamoia | Filettata 3/8" NPT, maschio |
| Diametro del tubo diffusore | 1,05" (= 27 mm) |
| Lunghezza del tubo diffusore al di sopra della parte superiore della bombola | 1/2" ± 1/2" (= 13 ± 13 mm) |
| Peso (valvola + programmatore) | 2,42 kg |
| Pressione di esercizio | 1,38 ÷ 8,27 bar |
| Temperatura dell'acqua | 2°C ÷ 38°C |

| Box: LxPxH | Box: Q.tà | Box: Peso | Pallet: LxPxH | Pallet: Q.tà | Pallet: Peso |
|------------|-----------|-----------|---------------|--------------|--------------|
| | 1 | | | | |

| Certificati | Produttore | Settori |
|--------------------------|------------|-----------|
| DM174-2004, ACS, CE, EAC | Pentair | Domestico |



Valvole Autotrol Residenziali Serie 269 con Timer Serie Logix



- Indicate per sistemi automatici di addolcimento acqua residenziali;
- Rigenerazione proporzionale controcorrente;
- Corpo della valvola in materiale plastico Noryl, listato NSF;
- Valvole di tenuta in gomma per uso acqua fredda, materiale listato NSF;
- Portata di esercizio $K_v = 5,6$;
- Portata di controlavaggio pari a 75,7 lpm con Δp 1,72 bar;
- Fino a 75 litri di resina;
- Disponibili con il timer LOGIX 869 elettronico volumetrico programmabile;
- Complete di presa alimentatore 12/230V - 50Hz spina europea;
- Adattatori e raccordi non compresi, da ordinare separatamente;
- Accessori (es. filtro sottovalvola, ecc.) non inclusi;
- Predisposte per gestire volumi di resina minori di 50 litri con bombola da 10". Per bombole con diametro diverso da 10" occorre ordinare separatamente idoneo DLFC; per volumi di resina maggiori di 50 litri occorre ordinare separatamente iniettore 8 BUMP (codice AW387).

| Codice | Descrizione | Fam. | Sotto Fam. | Disp. Stock | |
|--------|---|------|------------|-------------|--|
| AS269 | VALV. 269-869 INJ 5B 0.33 BW10 SYMBOL 12/230V50HZ EURO PLUG | 10 | 57 | NO | |

| Caratteristiche : | |
|--|------------------------------------|
| Attacco bombola | Filettato 2 1/2" 8 NPSM |
| Connessione linea di scarico | Filettata 3/4" NPT, maschio |
| Connessione linea della salamoia | Filettata 3/8" NPT, maschio |
| Diametro del tubo diffusore | 1,05" (= 27 mm) |
| Lunghezza del tubo diffusore al di sopra della parte superiore della bombola | 1/2" \pm 1/2" (= 13 \pm 13 mm) |
| Peso (valvola + programmatore) | 2,42 kg |
| Pressione di esercizio | 1,38 ÷ 8,27 bar |
| Temperatura dell'acqua | 2°C ÷ 38°C |

| Box: LxPxH | Box: Q.tà | Box: Peso | Pallet: LxPxH | Pallet: Q.tà | Pallet: Peso |
|------------|-----------|-----------|---------------|--------------|--------------|
| | 1 | | | | |

| Certificati | Produttore | Settori |
|---------------|------------|-----------|
| DM174-2004 CE | Pentair | Domestico |



Valvole Autotrol Residenziali Serie 278 con Timer Serie Logix



- Indicate per sistemi automatici di addolcimento con elevato volume di resina;
- Corpo della valvola in materiale plastico Noryl, listato NSF;
- Valvole di tenuta in gomma per uso acqua fredda, materiale listato NSF;
- Portata di esercizio Kv = 5,6;
- Portata di controlavaggio pari a 75,7 lpm con Δp 1,72 bar;
- Range capacità di resina = 45 ÷ 225 litri;
- Disponibili nelle versioni con i seguenti timer della serie LOGIX:
 - 742 C elettronico cronometrico programmabile;
 - 762 C elettronico volumetrico programmabile;
- Complete di presa alimentatore 12/230V - 50Hz spina europea;
- Adattatori e raccordi non compresi, da ordinare separatamente;
- Accessori (es. filtro sottovalvola, ecc.) non inclusi.

| Codice | Descrizione | Fam. | Sotto Fam. | Disp. Stock | |
|--------|--|------|------------|-------------|--|
| AR104E | VALV. 278/742C 1.3 M 14 SYMBOL 12/230V 50HZ EUROPLUG | 10 | 60 | OK | |
| AR105E | VALV. 278/742C 1.3 N 16 (7 GPM) SYMBOL 12/230V 50HZ EURO PLUG | 10 | 60 | OK | |
| AR106E | VALV. 278/742C 1.3 Q 18 (9 GPM) SYMBOL 12/230V 50HZ EURO PLUG | 10 | 60 | OK | |
| AR114E | VALV. 278/762C 1.3 M 14 SYMBOL 12/230V 50HZ EUROPLUG | 10 | 60 | OK | |
| AR115E | VALV. 278/762C 1.3 N 16 (7 GPM) SYMBOL 12/230V 50HZ EURO PLUG | 10 | 60 | OK | |
| AR116E | VALV. 278/762C 1.3 Q 18 (9 GPM) SYMBOL 12/230V 50HZ EURO PLUG | 10 | 60 | OK | |
| AR117E | VALV. 278/762C 1.3 R 21 (12 GPM) SYMBOL 12/230V 50HZ EURO PLUG | 10 | 60 | OK | |

| Caratteristiche : | |
|--|-----------------------------|
| Attacco bombola | Filettato 2 1/2" 8 NPSM |
| Connessione linea di scarico | Filettata 3/4" NPT, maschio |
| Connessione linea della salamoia | Filettata 3/8" NPT, maschio |
| Diametro del tubo diffusore | 1,05" (= 27 mm) |
| Lunghezza del tubo diffusore al di sopra della parte superiore della bombola | 1/2" ± 1/2" (= 13 ± 13 mm) |
| Peso (valvola + programmatore) | 2,42 kg |
| Pressione di esercizio | 1,38 ÷ 8,27 bar |
| Temperatura dell'acqua | 2°C ÷ 38°C |

| Box: LxPxH | Box: Q.tà | Box: Peso | Pallet: LxPxH | Pallet: Q.tà | Pallet: Peso |
|------------|-----------|-----------|---------------|--------------|--------------|
| | 1 | | | | |

| Certificati | Produttore | Settori |
|-------------------------|------------|--------------------------|
| DM174-2004, CS, CE, EAC | Pentair | Commerciale, Industriale |



Sistemi Duplex Residenziali con Valvole Autotrol 278 Twin e Timer 764



- Indicati per sistemi automatici di addolcimento acqua residenziali / commerciali;
- Predisposti per il funzionamento sia in duplex alternato sia in duplex parallelo;
- Composti da n.2 valvole (una "master" e l'altra "slave") con timer 764 elettronico volumetrico;
- Completi di presa alimentatore 12/230V - 50Hz con spina europea;
- Corpi delle valvole in materiale plastico Noryl, listato NSF;
- Valvole di tenuta in gomma per uso acqua fredda, materiale listato NSF;
- Portata di esercizio di ogni colonna $K_v = 5,6$;
- Portata di controlavaggio di ogni colonna pari a 75,7 lpm con $\Delta p 1,72$ bar;
- Range capacità di resina di ogni colonna = $45 \div 225$ litri;
- Kit di intercollegamento e accessori (es. filtro sottovalvola, ecc.) non inclusi, da ordinare separatamente.

| Codice | Descrizione | Fam. | Sotto Fam. | Disp. Stock | |
|--------|--|------|------------|-------------|--|
| AN083E | VALV. 278/764 TWIN 1.3 M 14 SYMBOL 12/230V 50HZ EURO PLUG | 10 | 53 | OK | |
| AN084E | VALV. 278/764 TWIN 1.3 N 16 (7 GPM) SYMBOL 12/230V 50HZ EURO PLUG | 10 | 53 | OK | |
| AN085E | VALV. 278/764 TWIN 1.3 Q 18 (9 GPM) SYMBOL 12/230V 50HZ EURO PLUG | 10 | 53 | OK | |
| AN086E | VALV. 278/764 TWIN 1.3 R 21 (12 GPM) SYMBOL 12/230V 50HZ EURO PLUG | 10 | 53 | OK | |

| Caratteristiche : | |
|--|------------------------------------|
| Attacco bombola | Filettato 2 1/2" 8 NPSM |
| Connessione linea di scarico | Filettata 3/4" NPT, maschio |
| Connessione linea della salamoia | Filettata 3/8" NPT, maschio |
| Diametro del tubo diffusore | 1,05" (= 27 mm) |
| Lunghezza del tubo diffusore al di sopra della parte superiore della bombola | 1/2" \pm 1/2" (= 13 \pm 13 mm) |
| Peso (valvola + programmatore) | 2,42 kg |
| Pressione di esercizio | 1,38 \div 8,27 bar |
| Temperatura dell'acqua | 2°C \div 38°C |

| Box: LxPxH | Box: Q.tà | Box: Peso | Pallet: LxPxH | Pallet: Q.tà | Pallet: Peso |
|------------|-----------|-----------|---------------|--------------|--------------|
| | 1 | | | | |

| Certificati | Produttore | Settori |
|--------------------------|------------|--------------------------|
| DM174-2004, ACS, CE, EAC | Pentair | Commerciale, Industriale |



Valvole Autotrol Residenziali Serie 278 con Timer 764 per Sistemi Multitank



- Indicate per sistemi automatici di addolcimento acqua residenziali / commerciali;
- Accoppiate al timer 764 elettronico volumetrico;
- Predisposte per il funzionamento in parallelo;
- Corpo della valvola in materiale plastico Noryl, listato NSF;
- Valvole di tenuta in gomma per uso acqua fredda, materiale listato NSF;
- Portata di esercizio della singola colonna $K_v = 5,6$;
- Portata di controlavaggio della singola colonna pari a 75,7 lpm con $\Delta p 1,72$ bar;
- Range capacità di resina della singola colonna = $45 \div 225$ litri;
- Ogni valvola è completa di presa alimentatore 12/230V - 50Hz con spina europea;
- Adattatori e raccordi non compresi, da ordinare separatamente;
- Accessori (es. filtro sottovalvola, ecc.) non inclusi.

| Codice | Descrizione | Fam. | Sotto Fam. | Disp. Stock | |
|--------|--|------|------------|-------------|--|
| AN103E | VALV. 278/764L 1.3 M 14 SYMBOL 12/230V 50HZ EUROPLUG | 10 | 53 | OK | |

| Caratteristiche : | |
|--|------------------------------------|
| Attacco bombola | Filettato 2 1/2" 8 NPSM |
| Connessione linea di scarico | Filettata 3/4" NPT, maschio |
| Connessione linea della salamoia | Filettata 3/8" NPT, maschio |
| Diametro del tubo diffusore | 1,05" (= 27 mm) |
| Lunghezza del tubo diffusore al di sopra della parte superiore della bombola | 1/2" \pm 1/2" (= 13 \pm 13 mm) |
| Peso (valvola + programmatore) | 2,42 kg |
| Pressione di esercizio | 1,38 \div 8,27 bar |
| Temperatura dell'acqua | 2°C \div 38°C |

| Box: LxPxH | Box: Q.tà | Box: Peso | Pallet: LxPxH | Pallet: Q.tà | Pallet: Peso |
|------------|-----------|-----------|---------------|--------------|--------------|
| | 1 | | | | |

| Certificati | Produttore | Settori |
|--------------------------|------------|--------------------------|
| DM174-2004, ACS, CE, EAC | Pentair | Commerciale, Industriale |



Valvole Autotrol Industriali di Addolcimento Serie Magnum CV 1,5" con Timer Serie Logix



- Indicate per sistemi automatici di addolcimento acqua industriali;
- Corpo della valvola in materiale plastico Noryl, listato NSF, con adattatore bombola in S.S.304 (per applicazioni gravose, es. deferrizzazione con uso di KMnO4 o decarbonatazione con uso di HCl, è disponibile a richiesta l'adattatore bombola in Noryl);
- Guarnizioni in EPDM;
- Portata di esercizio Kv = 17,3;
- Portata di controlavaggio pari a 337 lpm con Δp 1,72 bar;
- Range capacità di resina = 100 ÷ 700 litri;
- Disponibili nelle versioni con i seguenti timer della serie LOGIX:
 - 742 elettronico cronometrico programmabile;
 - 762 elettronico volumetrico programmabile;
- Complete di presa alimentatore 12/230V - 50/60 Hz con spina europea;
- Disponibili nei modelli con o senza by-pass;
- Adattatori, raccordi e accessori (es. filtro sottovalvola, ecc.) non compresi, da ordinare separatamente;
- Il sistema di reintegro al tino salamoia non necessita di valvola a galleggiante di sicurezza, ma soltanto di air-check;
- Disponibilità di adattatore per montaggio laterale in PVC 2" (COD. CC084);
- Nel caso in cui si voglia connettere la turbina da 2", occorre ordinare separatamente il COD. CD163.

| Codice | Descrizione | Fam. | Sotto Fam. | Disp. Stock | |
|--------|--|------|------------|-------------|--|
| CA201E | MAGNUM 1.5" 298/742 16" (6 GPM) HWB SYMBOL 12/230V 50HZ EURO PLUG | 20 | 80 | OK | |
| CA215E | MAGNUM 1.5" 298/742 30" (20 GPM) NHB SYMBOL 12/230V 50HZ EURO PLUG | 20 | 80 | OK | |
| CA221E | MAGNUM 1.5" 298/762 16" (6 GPM) HWB SYMBOL 12/230V 50HZ EURO PLUG | 20 | 80 | OK | |
| CA222E | MAGNUM 1.5" 298/762 18" (8 GPM) HWB SYMBOL 12/230V 50HZ EURO PLUG | 20 | 80 | OK | |
| CA236E | MAGNUM 1.5" 298/762 36" (30 GPM) NHB SYMBOL 12/230V 50HZ EURO PLUG | 20 | 80 | OK | |

| Caratteristiche: | |
|--|---|
| Attacco bombola | Filettato 4" - 8 UN maschio |
| Connessione linea di scarico | 1,5" acciaio - NPT/BSPT maschio D50 CPVC ad incollaggio |
| Connessione linea della salamoia | Filettata 3/4" NPT maschio |
| Diametro esterno della tubazione interna alla bombola | 1,5" (= 48,3 mm) |
| Segnale ausiliario e di scarico del comando idraulico | Jaco 1/4" tubo |
| Lunghezza del tubo diffusore al di sopra della parte superiore della bombola | 16 ± 3 mm |
| Peso (valvola + programmatore) | 12,3 kg |
| Pressione di esercizio | 1,72 ÷ 6,90 bar |
| Temperatura dell'acqua | 1°C ÷ 36°C |

| Box: LxPxH | Box: Q.tà | Box: Peso | Pallet: LxPxH | Pallet: Q.tà | Pallet: Peso |
|------------|-----------|-----------|---------------|--------------|--------------|
| 41x60x50 | 1 | 17,0 | 120x80x210 | 16 | 28,5 |

| Certificati | Produttore | Settori |
|--------------------|------------|--------------------------|
| DM174-2004 CE, EAC | Pentair | Commerciale, Industriale |



Valvole Autotrol Industriali in Modalità Filtro Serie Magnum CV 1,5" con Timer Serie Logix



- Indicate per sistemi automatici di filtrazione acqua industriali;
- Corpo della valvola in materiale plastico Noryl, listato NSF, con adattatore bombola in S.S.304 (per applicazioni gravose, es. acqua di mare, è disponibile a richiesta l'adattatore bombola in Noryl);
- Guarnizioni in EPDM;
- Portata di esercizio $K_v = 17,3$;
- Portata di controlavaggio pari a 337 lpm con Δp 1,72 bar;
- Disponibili nelle versioni con i seguenti timer della serie LOGIX:
 - 742 F elettronico cronometrico programmabile;
 - 762 F elettronico volumetrico programmabile;
- Complete di presa alimentatore 12/230V - 50/60 Hz con spina europea;
- Disponibili nei modelli con o senza by-pass;
- Adattatori, raccordi e accessori (es. filtro sottovalvola, ecc.) non compresi, da ordinare separatamente;
- Disponibilità di adattatore per montaggio laterale in PVC 2" .

| Codice | Descrizione | Fam. | Sotto Fam. | Disp. Stock | |
|--------|--|------|------------|-------------|--|
| CA240E | MAGNUM 1.5" 293/742F (5 GPM) UWB SYMBOL 12/230V 50HZ EURO PLUG | 20 | 80 | OK | |
| CA241E | MAGNUM 1.5" 293/742F (5 GPM) NUB SYMBOL 12/230V 50HZ EURO PLUG | 20 | 80 | OK | |

| Caratteristiche: | |
|--|---|
| Attacco bombola | Filettato 4" - 8 UN maschio |
| Connessione linea di scarico | 1,5" acciaio - NPT/BSPT maschio D50 CPVC ad incollaggio |
| Connessione linea della salamoia | Filettata 3/4" NPT maschio |
| Diametro esterno della tubazione interna alla bombola | 1,5" (= 48,3 mm) |
| Segnale ausiliario e di scarico del comando idraulico | Jaco 3/4" tubo |
| Lunghezza del tubo diffusore al di sopra della parte superiore della bombola | 16 ± 3 mm |
| Peso (valvola + programmatore) | 12,3 kg |
| Pressione di esercizio | 1,72 ÷ 6,90 bar |
| Temperatura dell'acqua | 1°C ÷ 36°C |

| Box: LxPxH | Box: Q.tà | Box: Peso | Pallet: LxPxH | Pallet: Q.tà | Pallet: Peso |
|------------|-----------|-----------|---------------|--------------|--------------|
| | 1 | | | | |

| Certificati | Produttore | Settori |
|--------------------|------------|--------------------------|
| DM174-2004 CE, EAC | Pentair | Commerciale, Industriale |



Valvole Autotrol Industriali per Addolcimento Serie Magnum IT 2" con Timer Serie Logix



- Indicate per sistemi automatici di addolcimento acqua industriali;
- Corpo della valvola in materiale plastico Noryl, listato NSF, con adattatore bombola in S.S.304 (per applicazioni gravose, es. deferrizzazione con uso di KMnO4 o decarbonatazione con uso di HCl, è disponibile a richiesta l'adattatore bombola in Noryl);
- Guarnizioni in EPDM;
- Portata di esercizio Kv = 18,2;
- Portata di controlavaggio pari a 337 lpm con Δp 1,72 bar;
- Range capacità di resina = 100 ÷ 700 litri;
- Disponibili nelle versioni con i seguenti timer della serie LOGIX:
 - 742 elettronico cronometrico programmabile;
 - 762 elettronico volumetrico programmabile;
- Complete di prese alimentatori 12/230V - 50Hz con spina europea;
- Disponibili nei modelli con o senza by-pass;
- Adattatori, raccordi e accessori (es. filtro sottovalvola, ecc.) non compresi, da ordinare separatamente;
- Il sistema di reintegro al tino salamoia non necessita di valvola a galleggiante di sicurezza, ma soltanto di air-check;
- Disponibilità di adattatore per montaggio laterale in PVC 2" (COD. CC084).

| Codice | Descrizione | Fam. | Sotto Fam. | Disp. Stock | |
|--------|---|------|------------|-------------|--|
| CB202E | MAGNUM IT 2" 298/742 18" (8 GPM) HWB SYMBOL 12/230V 50HZ EURO PLUG | 20 | 81 | OK | |
| CB221E | MAGNUM IT 2" 298/762 16" (6 GPM) HWB SYMBOL 12/230V 50HZ EURO PLUG | 20 | 81 | OK | |
| CB222E | MAGNUM IT 2" 298/762 18" (8 GPM) HWB SYMBOL 12/230V 50HZ EURO PLUG | 20 | 81 | OK | |
| CB223E | MAGNUM IT 2" 298/762 21" (10 GPM) HWB SYMBOL 12/230V 50HZ EURO PLUG | 20 | 81 | OK | |
| CB224E | MAGNUM IT 2" 298/762 24" (14 GPM) HWB SYMBOL 12/230V 50HZ EURO PLUG | 20 | 81 | OK | |
| CB226E | MAGNUM IT 2" 298/762 36" (30 GPM) HWB SYMBOL 12/230V 50HZ EURO PLUG | 20 | 81 | OK | |
| CB234E | MAGNUM IT 2" 298/762 24" (14 GPM) NHB SYMBOL 12/230V 50HZ EURO PLUG | 20 | 81 | OK | |
| CB236E | MAGNUM IT 2" 298/762 36" (30 GPM) NHB SYMBOL 12/230V 50HZ EURO PLUG | 20 | 81 | OK | |

| Caratteristiche: | |
|--|---|
| Attacco bombola | Filettato 4" - 8 UN maschio |
| Connessione linea di scarico | 1,5" acciaio - NPT/BSPT maschio D50 CPVC ad incollaggio |
| Connessione linea della salamoia | Filettata 3/4" NPT maschio |
| Diametro esterno della tubazione interna alla bombola | 1,5" (= 48,3 mm) |
| Segnale ausiliario e di scarico del comando idraulico | Jaco 3/4" tubo |
| Lunghezza del tubo diffusore al di sopra della parte superiore della bombola | 16 ± 3 mm |
| Peso (valvola + programmatore) | 12,3 kg |
| Pressione di esercizio | 1,72 ÷ 6,90 bar |
| Temperatura dell'acqua | 1°C ÷ 36°C |

| Box: LxPxH | Box: Q.tà | Box: Peso | Pallet: LxPxH | Pallet: Q.tà | Pallet: Peso |
|------------|-----------|-----------|---------------|--------------|--------------|
| | 1 | | | | |

| Certificati | Produttore | Settori |
|--------------------|------------|--------------------------|
| DM174-2004 CE, EAC | Pentair | Commerciale, Industriale |



Valvole Autotrol Industriali in Modalità Filtro Serie Magnum IT 2" con Timer Serie Logix



- Indicate per sistemi automatici di filtrazione acqua industriali;
- Corpo della valvola in materiale plastico Noryl, listato NSF, con adattatore bombola in S.S.304 (per applicazioni gravose, es. acqua di mare, è disponibile a richiesta l'adattatore bombola in Noryl);
- Guarnizioni in EPDM;
- Portata di esercizio $K_v = 18,2$;
- Portata di controlavaggio pari a 337 lpm con Δp 1,72 bar;
- Possibilità di accoppiamento delle valvole ai timer della serie LOGIX:
- 742 F elettronico cronometrico programmabile;
- 762 F elettronico volumetrico programmabile;
- Complete di prese alimentatori 12/230V - 50Hz con spina europea;
- Disponibili nei modelli con o senza by-pass;
- Adattatori, raccordi e accessori (es. filtro sottovalvola, ecc.) non compresi, da ordinare separatamente;
- Disponibilità di adattatore per montaggio laterale in PVC 2".

| Codice | Descrizione | Fam. | Sotto Fam. | Disp. Stock | |
|--------|--|------|------------|-------------|--|
| CB240E | MAGNUM IT 2" 293/742F (5 GPM) UWB SYMBOL 12/230V50HZ EURO PLUG | 20 | 81 | OK | |
| CB241E | MAGNUM IT 2" 293/742F (5 GPM) NUB SYMBOL 12/230V50HZ EURO PLUG | 20 | 81 | OK | |
| CB245E | MAGNUM IT 2" 293/762F (5 GPM) NUB SYMBOL 12/230V50HZ EURO PLUG | 20 | 81 | OK | |

| Caratteristiche : | |
|--|---|
| Attacco bombola | Filettato 4" - 8 UN maschio |
| Connessione linea di scarico | 1,5" acciaio - NPT/BSPT maschio D50 CPVC ad incollaggio |
| Connessione linea della salamoia | Filettata 3/4" NPT maschio |
| Diametro esterno della tubazione interna alla bombola | 1,5" (= 48,3 mm) |
| Segnale ausiliario e di scarico del comando idraulico | Jaco 3/4" tubo |
| Lunghezza del tubo diffusore al di sopra della parte superiore della bombola | 16 ± 3 mm |
| Peso (valvola + programmatore) | 12,3 kg |
| Pressione di esercizio | 1,72 ÷ 6,90 bar |
| Temperatura dell'acqua | 1°C ÷ 36°C |

| Box: LxPxH | Box: Q.tà | Box: Peso | Pallet: LxPxH | Pallet: Q.tà | Pallet: Peso |
|------------|-----------|-----------|---------------|--------------|--------------|
| | 1 | | | | |

| Certificati | Produttore | Settori |
|--------------------|------------|--------------------------|
| DM174-2004 CE, EAC | Pentair | Commerciale, Industriale |



Sistemi Duplex Industriali di Addolcimento con Valvole Autotrol Magnum IT 2" e Timer 764



- indicati per sistemi automatici di addolcimento acqua industriali;
- predisposti per il funzionamento sia in duplex alternato sia in duplex parallelo;
- composti da n.2 valvole (una "master" e l'altra "slave") con timer 764 elettronico volumetrico;
- completi di presa alimentatore 12/230V - 50Hz con spina europea;
- corpi delle valvole in materiale plastico Noryl, listato NSF, con adattatore bombola in S.S.304 (per applicazioni gravose, es. deferrizzazione con uso di KMnO4 o decarbonatazione con uso di HCl, è disponibile a richiesta l'adattatore bombola in Noryl); guarnizioni in EPDM;
- portata di esercizio della singola colonna Kv = 18,2;
- portata di controlavaggio della singola colonna pari a 337 lpm con Δp 1,72 bar;
- range capacità di resina della singola colonna = 100 ÷ 700 litri;
- disponibili nei modelli con o senza by-pass;
- adattatori, raccordi e accessori (es. filtro sottovalvola, ecc.) non compresi, da ordinare separatamente;
- il sistema di reintegro al tino salamoia non necessita di valvola a galleggiante di sicurezza, ma soltanto di air-check;
- disponibilità di adattatore per montaggio laterale in PVC 2" (COD. CC084);
- le tubazioni di intercollegamento non sono comprese.

| Codice | Descrizione | Fam. | Sotto fam. | Disp. Stock | |
|--------|---|------|------------|-------------|--|
| CB250E | MAGNUM 298 2" MIT-TWS-764-14" (5 GPM) NHB SYMBOL12/230V 50HZ EURO PLUG | 20 | 81 | OK | |
| CB251E | MAGNUM 298 2" MIT-TWS-764-16" (6 GPM) NHB SYMBOL12/230V 50HZ EURO PLUG | 20 | 81 | OK | |
| CB252E | MAGNUM 298 2" MIT-TWS-764-18" (8 GPM) NHB SYMBOL12/230V 50HZ EURO PLUG | 20 | 81 | OK | |
| CB253E | MAGNUM 298 2" MIT-TWS-764-21" (10 GPM) NHB SYMBOL12/230V 50HZ EURO PLUG | 20 | 81 | OK | |
| CB254E | MAGNUM 298 2" MIT-TWS-764-24" (14 GPM) NHB SYMBOL12/230V 50HZ EURO PLUG | 20 | 81 | OK | |
| CB255E | MAGNUM 298 2" MIT-TWS-764-30" (20 GPM) NHB SYMBOL12/230V 50HZ EURO PLUG | 20 | 81 | OK | |
| CB256E | MAGNUM 298 2" MIT-TWS-764-36" (30 GPM) NHB SYMBOL12/230V 50HZ EURO PLUG | 20 | 81 | OK | |

| Caratteristiche: | |
|--|---|
| Attacco bombola | Filettato 4" - 8 UN maschio |
| Connessione linea di scarico | 1,5" acciaio - NPT/BSPT maschio D50 CPVC ad incollaggio |
| Connessione linea della salamoia | Filettata 3/4" NPT maschio |
| Diametro esterno della tubazione interna alla bombola | 1,5" (= 48,3 mm) |
| Segnale ausiliario e di scarico del comando idraulico | Jaco 3/4" tubo |
| Lunghezza del tubo diffusore al di sopra della parte superiore della bombola | 16 ± 3 mm |
| Peso (valvola + programmatore) | 12,3 kg |
| Pressione di esercizio | 1,72 ÷ 6,90 bar |
| Temperatura dell'acqua | 1°C ÷ 36°C |

| Box: LxPxH | Box: Q.tà | Box: Peso | Pallet: LxPxH | Pallet: Q.tà | Pallet: Peso |
|------------|-----------|-----------|---------------|--------------|--------------|
| 41x60x50 | 1 | 34,0 | 120x80x210 | 8 | 28,5 |

| Certificati | Produttore | Settori |
|--------------------|------------|--------------------------|
| DM174-2004 CE, EAC | Pentair | Commerciale, Industriale |



Valvole Autotrol Industriali di Addolcimento Serie Magnum IT 2" Timer 764 per Sistemi Multitank



- Indicate per sistemi automatici di addolcimento acqua industriali;
- Accoppiate al timer 764 elettronico volumetrico;
- Predisposte per il funzionamento in parallelo;
- Corpo della valvola in materiale plastico Noryl, listato NSF, con adattatore bombola in S.S.304 (per applicazioni gravose, es. deferrizzazione con uso di KMnO4 o decarbonatazione con uso di HCl, è disponibile a richiesta l'adattatore bombola in Noryl);
- Guarnizioni in EPDM;
- Portata di esercizio della singola colonna $K_v = 18,2$;
- Portata di controlavaggio della singola colonna pari a 337 lpm con $\Delta 1,72$ bar;
- Range capacità di resina della singola colonna = 100 ÷ 700 litri;
- Ogni valvola è completa di presa alimentatore 12/230V - 50Hz con spina europea;
- Disponibili nei modelli con o senza by-pass;
- Adattatori, raccordi e accessori (es. filtro sottovalvola, ecc.) non compresi, da ordinare separatamente;
- Il sistema di reintegro al tino salamoia non necessita
- di valvola a galleggiante di sicurezza, ma soltanto di air-check;
- Disponibilità di adattatore per montaggio laterale in PVC 2";
- Le tubazioni di intercollegamento non sono comprese.

| Codice | Descrizione | Fam. | Sotto Fam. | Disp. Stock | |
|--------|--|------|------------|-------------|--|
| CB266E | MAGNUM 298 2" MIT-SN-764-36" (30 GPM) NHB SYMBOL12/230V 50HZ EURO PLUG | 20 | 81 | OK | |

| Caratteristiche: | |
|--|---|
| Attacco bombola | Filettato 4" - 8 UN maschio |
| Connessione linea di scarico | 1,5" acciaio - NPT/BSPT maschio D50 CPVC ad incollaggio |
| Connessione linea della salamoia | Filettata 3/4" NPT maschio |
| Diametro esterno della tubazione interna alla bombola | 1,5" (= 48,3 mm) |
| Segnale ausiliario e di scarico del comando idraulico | Jaco 1/4" tubo |
| Lunghezza del tubo diffusore al di sopra della parte superiore della bombola | 16 ± 3 mm |
| Peso (valvola + programmatore) | 12,3 kg |
| Pressione di esercizio | 1,72 ÷ 6,90 bar |
| Temperatura dell'acqua | 1°C ÷ 36°C |

| Box: LxPxH | Box: Q.tà | Box: Peso | Pallet: LxPxH | Pallet: Q.tà | Pallet: Peso |
|------------|-----------|-----------|---------------|--------------|--------------|
| | 1 | | | | |

| Certificati | Produttore | Settori |
|--------------------|------------|--------------------------|
| DM174-2004 CE, EAC | Pentair | Commerciale, Industriale |



Timer Serie 400 per Valvole Autotrol Serie 255 - 263 - 268

Caratteristiche dei timer della serie 400 per addolcimento

| Caratteristica | 440i | 460tc | 460i |
|-----------------------------|------------------------------|------------------------------|------------------------------|
| Tipo di timer | Elettromeccanico | Elettronico | Elettronico |
| Tipo di rigenerazione | A tempo: 7 o 6 gg | A tempo | A controllo volumetrico |
| Frequenza di rigenerazione | Giornaliera | Giornaliera | Giornaliera |
| Durata di rigenerazione | 59' o 118' | 59' o 118' | 59' o 118' |
| Tempi di ciclo | Predefiniti non modificabili | Predefiniti non modificabili | Predefiniti non modificabili |
| Quantità di sale regolabile | In libbre di sale | In libbre di sale | In libbre di sale |

Caratteristiche dei timer della serie 400 in modalità filtro

| Caratteristica | | 460tc |
|-----------------------|--|------------------------------|
| Tipo di timer | | Elettronico |
| Tipo di lavaggio | | A tempo |
| Frequenza di lavaggio | | Giornaliera |
| Tempi di ciclo | | Predefiniti non modificabili |



Timer Serie Logix per Valvole Autotrol Serie 255 - 263 - 268 - 273 - 278- 293 - 298

Caratteristiche dei timer della serie Logix per addolcimento

| Caratteristiche | 740 C-ET | 760 C-ET | 742 C | 762 C | 764 |
|-----------------------------------|--|--|--|---------------------------------|---------------------------------|
| Tipo di timer | Elettronico | Elettronico | Elettronico | Elettronico | Elettronico |
| Tipo di rigenerazione | A tempo | A controllo volumetrico | A tempo | A controllo volumetrico | A controllo volumetrico |
| Frequenza di rigenerazione | A giorni fissi o bi-giornaliero fino a 99 giorni | Bi-giornaliero fino a 99 giorni | A giorni fissi o bi-giornaliero fino a 99 giorni | Bi-giornaliero fino a 99 giorni | Bi-giornaliero fino a 99 giorni |
| Tempo di rigenerazione regolabile | Si | Si | Si | Si | Si |
| Tempi di ciclo | Calcolati dal computer | Calcolati dal computer | Programmabili | Programmabili | Programmabili |
| Quantità di sale regolabile | 3 opzioni: alta capacità, capacità standard, alta efficienza | 3 opzioni: alta capacità, capacità standard, alta efficienza | Totalmente regolabile | Totalmente regolabile | Totalmente regolabile |

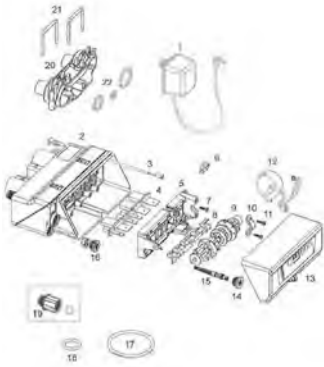
Caratteristiche dei timer della serie Logix in modalità filtro

| Caratteristiche | 740 F | 760 F | 742 F | 762 F | 764 F |
|---------------------------------------|--|--|---------------------------------|---------------------------------|---------------------------------|
| Tipo di timer | Elettronico | Elettronico | Elettronico | Elettronico | Elettronico |
| Tipo di lavaggio | A tempo | A controllo volumetrico | A tempo | A controllo volumetrico | A controllo volumetrico |
| Frequenza di lavaggio | A giorni fissi o bi-giornaliero fino a 99 giorni | A giorni fissi o bi-giornaliero fino a 99 giorni | Bi-giornaliero fino a 99 giorni | Bi-giornaliero fino a 99 giorni | Bi-giornaliero fino a 99 giorni |
| Fasi di lavaggio di durata regolabile | Controlavaggio | Controlavaggio | Tutte | Tutte | Tutte |
| Tempi di ciclo | Calcolati dal computer | Calcolati dal computer | Programmabili | Programmabili | Programmabili |





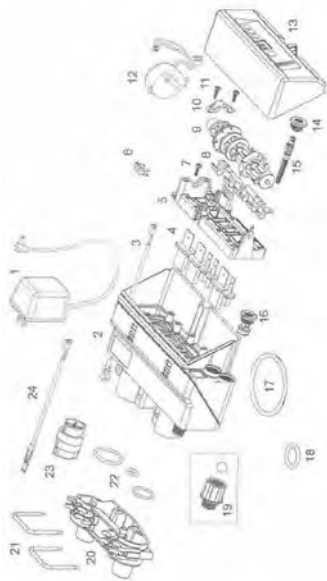
Valvola Autotrol 368/604



| Numero | Codice | P.N. | Descrizione | Fam. | Sotto Fam. | Disp. Stock | |
|----------|--------|---------|--|------|------------|-------------|--|
| 1 | AW500 | 1000814 | PRESA TRASFORMATORE 230/12V SPINA EUROPEA | 10 | 64 | OK | |
| 1 | AW501 | 1000813 | PRESA TRASFORMATORE 230/12V SPINA INGLESE | 10 | 64 | OK | |
| 4 | AW250 | 3007947 | KIT VALVOLE A DISCO 366 367 368 | 10 | 64 | OK | |
| 6 | AW129 | 1235373 | INTERRUTTORE SENSORE OTTICO P/N 1235373 | 10 | 64 | OK | |
| 7 | AW174 | 3030450 | VITE DI FISSAGGIO FORCELLA | 10 | 64 | OK | |
| 8 | AW252 | 3022017 | MOLLA DI CONTRASTO UN PEZZO 366 367 368 | 10 | 64 | OK | |
| 9 | AW253 | 3022014 | ALBERO A CAMME 366 367 368 | 10 | 64 | OK | |
| 10 | CD100 | 1000589 | CAVALLOTTO FISSAGGIO ALBERO A CAMME | 20 | 83 | OK | |
| 11 | AW174 | 3030450 | VITE DI FISSAGGIO FORCELLA | 10 | 64 | OK | |
| 12 | AW254 | 3026537 | MOTORIDUTTORE CON CAVI 366 367 368 | 10 | 64 | OK | |
| 13 | AW280 | 4001737 | TIMER 604 12V 50-60HZ | 10 | 64 | OK | |
| 14 | AW107 | 1000269 | CAPPELLOTTO INIETTORE/BACKWASH OPEN 00 | 10 | 64 | OK | |
| 15 | AW266 | 3025326 | ASSIEME INIETTORE E GIALLO CON O-RING + FILTRO 366 367 368 | 10 | 64 | OK | |
| 15 | AW267 | 3025327 | ASSIEME INIETTORE F PESCA CON O-RING + FILTRO 366367 368 | 10 | 64 | OK | |
| 15 | AW268 | 3025328 | ASSIEME INIETTORE G BEIGE CON O-RING + FILTRO 366 367 368 | 10 | 64 | OK | |
| 15 | AW269 | 3025329 | ASSIEME INIETTORE H VIOLETTO CON O-RING + FILTRO 366 367 368 | 10 | 64 | OK | |
| 16 | AW115 | 1000221 | REGOLATORE RINVIO ACQUA .14GPM | 10 | 64 | OK | |
| 17 | AW172 | 1010154 | O-RING ADATTATORE BOMBOLA 2.1/2" | 10 | 64 | OK | |
| 18 | AW169 | 1232370 | O-RING 1.05" | 10 | 64 | OK | |
| 19 | AV146 | 3031526 | REGOLATORE CONTROLAVAGGIO ESTERNO PEANUT 0.9 GPM# 06 | 10 | 62 | OK | |
| 19 | AV147 | 3031527 | REGOLATORE CONTROLAVAGGIO ESTERNO PEANUT 1.20 GPM# 07 | 10 | 62 | OK | |
| 19 | AV148 | 3031528 | REGOLATORE CONTROLAVAGGIO ESTERNO PEANUT 1.60 GPM# 08 | 10 | 62 | OK | |
| 19 | AV149 | 3031529 | REGOLATORE CONTROLAVAGGIO ESTERNO PEANUT 2.00 GPM# 09 | 10 | 62 | OK | |
| 20 | AW255 | 4000970 | KIT ATTACCO 367 3/4" M BSPT S/TURBINA P/N 4000970 | 10 | 64 | OK | |
| 22 | AW257 | 3031825 | KIT O-RING ATTACCO 367 | 10 | 64 | OK | |
| Non Vis. | AV185 | 3022042 | KIT VITE DI MISCELAZIONE VALV. PEANUT 366-368 | 10 | 62 | OK | |



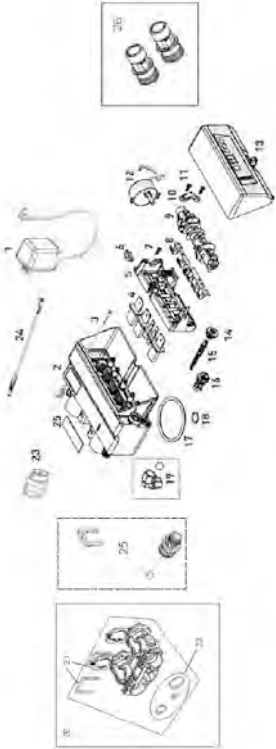
Valvola Autotrol 368/606



| Numero | Codice | P.N. | Descrizione | Fam. | Sotto Fam. | Disp. Stock | |
|----------|--------|---------|--|------|------------|-------------|--|
| 1 | AW500 | 1000814 | PRESA TRASFORMATORE 230/12V SPINA EUROPEA | 10 | 64 | OK | |
| 1 | AW501 | 1000813 | PRESA TRASFORMATORE 230/12V SPINA INGLESE | 10 | 64 | OK | |
| 4 | AW250 | 3007947 | KIT VALVOLE A DISCO 366 367 368 | 10 | 64 | OK | |
| 6 | AW129 | 1235373 | INTERRUTTORE SENSORE OTTICO P/N 1235373 | 10 | 64 | OK | |
| 7 | AW174 | 3030450 | VITE DI FISSAGGIO FORCELLA | 10 | 64 | OK | |
| 8 | AW252 | 3022017 | MOLLA DI CONTRASTO UN PEZZO 366 367 368 | 10 | 64 | OK | |
| 9 | AW253 | 3022014 | ALBERO A CAMME 366 367 368 | 10 | 64 | OK | |
| 10 | CD100 | 1000589 | CAVALLOTTO FISSAGGIO ALBERO A CAMME | 20 | 83 | OK | |
| 11 | AW174 | 3030450 | VITE DI FISSAGGIO FORCELLA | 10 | 64 | OK | |
| 12 | AW254 | 3026537 | MOTORIDUTTORE CON CAVI 366 367 368 | 10 | 64 | OK | |
| 13 | AW281 | 4001738 | TIMER 606 12V 50-60HZ | 10 | 64 | OK | |
| 14 | AW107 | 1000269 | CAPPELOTTO INIETTORE/BACKWASH OPEN 00 | 10 | 64 | OK | |
| 15 | AW266 | 3025326 | ASSIEME INIETTORE E GIALLO CON O-RING + FILTRO 366 367 368 | 10 | 64 | OK | |
| 15 | AW267 | 3025327 | ASSIEME INIETTORE F PESCA CON O-RING + FILTRO 366367 368 | 10 | 64 | OK | |
| 15 | AW268 | 3025328 | ASSIEME INIETTORE G BEIGE CON O-RING + FILTRO 366 367 368 | 10 | 64 | OK | |
| 15 | AW269 | 3025329 | ASSIEME INIETTORE H VIOLETTO CON O-RING + FILTRO 366 367 368 | 10 | 64 | OK | |
| 16 | AW115 | 1000221 | REGOLATORE RINVIO ACQUA .14GPM | 10 | 64 | OK | |
| 17 | AW172 | 1010154 | O-RING ADATTATORE BOMBOLA 2.1/2" | 10 | 64 | OK | |
| 18 | AW169 | 1232370 | O-RING 1.05" | 10 | 64 | OK | |
| 19 | AV146 | 3031526 | REGOLATORE CONTROLAVAGGIO ESTERNO PEANUT 0.9 GPM# 06 | 10 | 62 | OK | |
| 19 | AV147 | 3031527 | REGOLATORE CONTROLAVAGGIO ESTERNO PEANUT 1.20 GPM# 07 | 10 | 62 | OK | |
| 19 | AV148 | 3031528 | REGOLATORE CONTROLAVAGGIO ESTERNO PEANUT 1.60 GPM# 08 | 10 | 62 | OK | |
| 19 | AV149 | 3031529 | REGOLATORE CONTROLAVAGGIO ESTERNO PEANUT 2.00 GPM# 09 | 10 | 62 | OK | |
| 20 | AW255 | 4000970 | KIT ATTACCO 367 3/4" M BSPT S/TURBINA P/N 4000970 | 10 | 64 | OK | |
| 21 | AW256 | 3027831 | CLIP ATTACCO VALV. 367 | 10 | 64 | NO | |
| 22 | AW257 | 3031825 | KIT O-RING ATTACCO 367 | 10 | 64 | OK | |
| 23 | AW258 | 3027839 | KIT O-RING ATTACCO 367 | 10 | 64 | OK | |
| 24 | AW259 | 3027837 | CAVO TURBINA 367 | 10 | 64 | OK | |
| Non Vis. | AV185 | 3022042 | KIT VITE DI MISCELAZIONE VALV. PEANUT 366-368 | 10 | 62 | OK | |



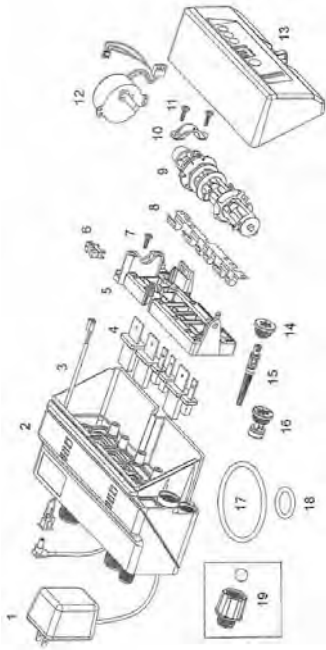
Esploso Valvola Autotrol 368/606B



| Numero | Codice | P.N. | Descrizione | Fam. | Sotto Fam. | Disp. Stock | |
|----------|--------|---------|--|------|------------|-------------|--|
| 1 | AW500 | 1000814 | PRESA TRASFORMATORE 230/12V SPINA EUROPEA | 10 | 64 | OK | |
| 1 | AW501 | 1000813 | PRESA TRASFORMATORE 230/12V SPINA INGLESE | 10 | 64 | OK | |
| 4 | AW250 | 3007947 | KIT VALVOLE A DISCO 366 367 368 | 10 | 64 | OK | |
| 6 | AW129 | 1235373 | INTERRUTTORE SENSORE OTTICO P/N 1235373 | 10 | 64 | OK | |
| 7 | AW174 | 3030450 | VITE DI FISSAGGIO FORCELLA | 10 | 64 | OK | |
| 8 | AW252 | 3022017 | MOLLA DI CONTRASTO UN PEZZO 366 367 368 | 10 | 64 | OK | |
| 9 | AW253 | 3022014 | ALBERO A CAMME 366 367 368 | 10 | 64 | OK | |
| 10 | CD100 | 1000589 | CAVALLOTTO FISSAGGIO ALBERO A CAMME | 20 | 83 | OK | |
| 11 | AW174 | 3030450 | VITE DI FISSAGGIO FORCELLA | 10 | 64 | OK | |
| 12 | AW254 | 3026537 | MOTORIDUTTORE CON CAVI 366 367 368 | 10 | 64 | OK | |
| 13 | AW281 | 4001738 | TIMER 606 12V 50-60HZ | 10 | 64 | OK | |
| 14 | AW107 | 1000269 | CAPPELLOTTO INIETTORE/BACKWASH OPEN 00 | 10 | 64 | OK | |
| 15 | AW266 | 3025326 | ASSIEME INIETTORE E GIALLO CON O-RING + FILTRO 366 367 368 | 10 | 64 | OK | |
| 15 | AW267 | 3025327 | ASSIEME INIETTORE F PESCA CON O-RING + FILTRO 366367 368 | 10 | 64 | OK | |
| 15 | AW268 | 3025328 | ASSIEME INIETTORE G BEIGE CON O-RING + FILTRO 366 367 368 | 10 | 64 | OK | |
| 15 | AW269 | 3025329 | ASSIEME INIETTORE H VIOLETTO CON O-RING + FILTRO 366 367 368 | 10 | 64 | OK | |
| 16 | AW115 | 1000221 | REGOLATORE RINVIO ACQUA .14GPM | 10 | 64 | OK | |
| 17 | AW172 | 1010154 | O-RING ADATTATORE BOMBOLA 2.1/2" | 10 | 64 | OK | |
| 18 | AW169 | 1232370 | O-RING 1.05" | 10 | 64 | OK | |
| 19 | AV174 | | RACCORDO PORTAGOMMA DI SCARICO GOMITO 1/2" F | 10 | 62 | OK | |
| 20 | AW290 | 4000886 | BYPASS VALV. 368/606 | 10 | 64 | OK | |
| 22 | AW257 | 3031825 | KIT O-RING ATTACCO 367 | 10 | 64 | OK | |
| 23 | AW258 | 3027839 | ASSIEME TURBINA MONTAGGIO INTERNO 368 | 10 | 64 | NO | |
| 24 | AW259 | 3027837 | CAVO TURBINA 367 | 10 | 64 | OK | |
| 25 | AV146B | 4001297 | REGOLATORE CONTROLAVAGGIO ESTERNO 368 BYPASS 0.90GPM # 06 | 10 | 62 | OK | |
| 25 | AV147B | 4001298 | REGOLATORE CONTROLAVAGGIO ESTERNO 368 BYPASS1.20GPM # 07 | 10 | 62 | OK | |
| 25 | AV148B | 4001299 | REGOLATORE CONTROLAVAGGIO ESTERNO 368 BYPASS1.60GPM # 08 | 10 | 62 | OK | |
| 25 | AV149B | 4001300 | REGOLATORE CONTROLAVAGGIO ESTERNO 368 BYPASS 2.0GPM # 09 | 10 | 62 | OK | |
| 26 | AW275 | 4001606 | ATTACCHI MASCHIO 3/4" BSP | 10 | 64 | OK | |
| Non Vis. | AV185 | 3022042 | KIT VITE DI MISCELAZIONE VALV. PEANUT 366-368 | 10 | 62 | OK | |



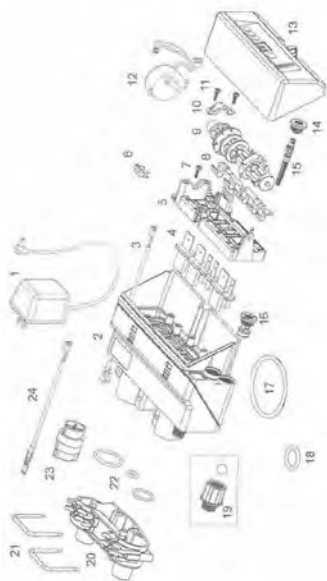
Valvola Autotrol 366/604



| Numero | Codice | P.N. | Descrizione | Fam. | Sotto Fam. | Disp. Stock | |
|-----------|--------|---------|--|------|------------|-------------|--|
| 1 | AW500 | 1000814 | PRESA TRASFORMATORE 230/12V SPINA EUROPEA | 10 | 64 | OK | |
| 1 | AW501 | 1000813 | PRESA TRASFORMATORE 230/12V SPINA INGLESE | 10 | 64 | OK | |
| 4 | AW250 | 3007947 | KIT VALVOLE A DISCO 366 367 368 | 10 | 64 | OK | |
| 6 | AW129 | 1235373 | INTERRUTTORE SENSORE OTTICO P/N 1235373 | 10 | 64 | OK | |
| 7 | AW174 | 3030450 | VITE DI FISSAGGIO FORCELLA | 10 | 64 | OK | |
| 8 | AW252 | 3022017 | MOLLA DI CONTRASTO UN PEZZO 366 367 368 | 10 | 64 | OK | |
| 9 | AW253 | 3022014 | ALBERO A CAMME 366 367 368 | 10 | 64 | OK | |
| 10 | CD100 | 1000589 | CAVALLOTTO FISSAGGIO ALBERO A CAMME | 20 | 83 | OK | |
| 11 | AW174 | 3030450 | VITE DI FISSAGGIO FORCELLA | 10 | 64 | OK | |
| 12 | AW254 | 3026537 | MOTORIDUTTORE CON CAVI 366 367 368 | 10 | 64 | OK | |
| 13 | AW280 | 4001737 | TIMER 604 12V 50-60HZ | 10 | 64 | OK | |
| 14 | AW107 | 1000269 | CAPPELLOTTO INIETTORE/BACKWASH OPEN 00 | 10 | 64 | OK | |
| 15 | AW266 | 3025326 | ASSIEME INIETTORE E GIALLO CON O-RING + FILTRO 366 367 368 | 10 | 64 | OK | |
| 15 | AW267 | 3025327 | ASSIEME INIETTORE F PESCA CON O-RING + FILTRO 366367 368 | 10 | 64 | OK | |
| 15 | AW268 | 3025328 | ASSIEME INIETTORE G BEIGE CON O-RING + FILTRO 366 367 368 | 10 | 64 | OK | |
| 15 | AW269 | 3025329 | ASSIEME INIETTORE H VIOLETTO CON O-RING + FILTRO 366 367 368 | 10 | 64 | OK | |
| 16 | AW115 | 1000221 | REGOLATORE RINVIO ACQUA .14GPM | 10 | 64 | OK | |
| 17 | AW172 | 1010154 | O-RING ADATTATORE BOMBOLA 2.1/2" | 10 | 64 | OK | |
| 18 | AW169 | 1232370 | O-RING 1.05" | 10 | 64 | OK | |
| 19 | AV146 | 3031526 | REGOLATORE CONTROLAVAGGIO ESTERNO PEANUT 0.9 GPM# 06 | 10 | 62 | OK | |
| 19 | AV147 | 3031527 | REGOLATORE CONTROLAVAGGIO ESTERNO PEANUT 1.20 GPM# 07 | 10 | 62 | OK | |
| 19 | AV148 | 3031528 | REGOLATORE CONTROLAVAGGIO ESTERNO PEANUT 1.60 GPM# 08 | 10 | 62 | OK | |
| 19 | AV149 | 3031529 | REGOLATORE CONTROLAVAGGIO ESTERNO PEANUT 2.00 GPM# 09 | 10 | 62 | OK | |
| N.Visual. | AV185 | 3022042 | KIT VITE DI MISCELAZIONE VALV. PEANUT 366-368 | 10 | 62 | OK | |



Valvola Autotrol 367/606



| Numero | Codice | P.N. | Descrizione | Fam. | Sotto Fam. | Disp. Stock | |
|-----------|--------|---------|--|------|------------|-------------|--|
| 1 | AW500 | 1000814 | PRESA TRASFORMATORE 230/12V SPINA EUROPEA | 10 | 64 | OK | |
| 1 | AW501 | 1000813 | PRESA TRASFORMATORE 230/12V SPINA INGLESE | 10 | 64 | OK | |
| 4 | AW250 | 3007947 | KIT VALVOLE A DISCO 366 367 368 | 10 | 64 | OK | |
| 6 | AW129 | 1235373 | INTERRUTTORE SENSORE OTTICO P/N 1235373 | 10 | 64 | OK | |
| 7 | AW174 | 3030450 | VITE DI FISSAGGIO FORCELLA | 10 | 64 | OK | |
| 8 | AW252 | 3022017 | MOLLA DI CONTRASTO UN PEZZO 366 367 368 | 10 | 64 | OK | |
| 9 | AW253 | 3022014 | ALBERO A CAMME 366 367 368 | 10 | 64 | OK | |
| 10 | CD100 | 1000589 | CAVALLOTTO FISSAGGIO ALBERO A CAMME | 20 | 83 | OK | |
| 11 | AW174 | 3030450 | VITE DI FISSAGGIO FORCELLA | 10 | 64 | OK | |
| 12 | AW254 | 3026537 | MOTORIDUTTORE CON CAVI 366 367 368 | 10 | 64 | OK | |
| 13 | AW281 | 4001738 | TIMER 606 12V 50-60HZ | 10 | 64 | OK | |
| 14 | AW107 | 1000269 | CAPPELLOTTO INIETTORE/BACKWASH OPEN 00 | 10 | 64 | OK | |
| 15 | AW266 | 3025326 | ASSIEME INIETTORE E GIALLO CON O-RING + FILTRO 366 367 368 | 10 | 64 | OK | |
| 15 | AW267 | 3025327 | ASSIEME INIETTORE F PESCA CON O-RING + FILTRO 366367 368 | 10 | 64 | OK | |
| 15 | AW268 | 3025328 | ASSIEME INIETTORE G BEIGE CON O-RING + FILTRO 366 367 368 | 10 | 64 | OK | |
| 15 | AW269 | 3025329 | ASSIEME INIETTORE H VIOLETTO CON O-RING + FILTRO 366 367 368 | 10 | 64 | OK | |
| 16 | AW115 | 1000221 | REGOLATORE RINVIO ACQUA .14GPM | 10 | 64 | OK | |
| 17 | AW172 | 1010154 | O-RING ADATTATORE BOMBOLA 2.1/2" | 10 | 64 | OK | |
| 18 | AW169 | 1232370 | O-RING 1.05" | 10 | 64 | OK | |
| 19 | AV146 | 3031526 | REGOLATORE CONTROLAVAGGIO ESTERNO PEANUT 0.9 GPM# 06 | 10 | 62 | OK | |
| 19 | AV147 | 3031527 | REGOLATORE CONTROLAVAGGIO ESTERNO PEANUT 1.20 GPM# 07 | 10 | 62 | OK | |
| 19 | AV148 | 3031528 | REGOLATORE CONTROLAVAGGIO ESTERNO PEANUT 1.60 GPM# 08 | 10 | 62 | OK | |
| 19 | AV149 | 3031529 | REGOLATORE CONTROLAVAGGIO ESTERNO PEANUT 2.00 GPM# 09 | 10 | 62 | OK | |
| 20 | AW255 | 4000970 | KIT ATTACCO 367 3/4" M BSPT S/TURBINA P/N 4000970 | 10 | 64 | OK | |
| 21 | AW256 | 3027831 | CLIP ATTACCO VALV. 367 | 10 | 64 | NO | |
| 22 | AW257 | 3031825 | KIT O-RING ATTACCO 367 | 10 | 64 | OK | |
| 23 | AW258 | 3027839 | ASSIEME TURBINA MONTAGGIO INTERNO 368 | 10 | 64 | NO | |
| 24 | AW259 | 3027837 | CAVO TURBINA 367 | 10 | 64 | OK | |
| N.Visual. | AV185 | 3022042 | KIT VITE DI MISCELAZIONE VALV. PEANUT 366-368 | 10 | 62 | OK | |



Esploso e ricambi Valvola Autotrol 255-440i/460i/460TC



| Numero | Codice | P.N. | Descrizione | Fam. | Sotto Fam. | Disp. Stock | |
|---------------|--------|---------|--|------|------------|-------------|--|
| 1+17+19+23+24 | AW164A | 1000232 | CORPO VALVOLA SUPERIORE 255/400 CON PIASTRA NEW STYLE E SENZA REGOLAZ. | 10 | 64 | OK | |
| 3 | AW146A | 1030501 | BOCCOLA DI SUPPORTO ALBERO A CAM COPERCHIO I-LidNEW STYLE | 10 | 64 | NO | |
| 5 | AW125 | 1000226 | ASSIEME FILTRO E CAPPELLOTTO CON O-RING | 10 | 64 | OK | |
| 6 | AW100 | 1000209 | REG.CONTROLAVAGGIO 07 CON O-RING | 10 | 64 | OK | |
| 6 | AW101 | 1000210 | REG.CONTROLAVAGGIO 08 CON O-RING | 10 | 64 | OK | |
| 6 | AW102 | 1000211 | REG.CONTROLAVAGGIO 09 CON O-RING | 10 | 64 | OK | |
| 6 | AW103 | 1000212 | REG.CONTROLAVAGGIO 10 CON O-RING | 10 | 64 | OK | |
| 6 | AW104 | 1000213 | REG.CONTROLAVAGGIO 12 CON O-RING | 10 | 64 | OK | |
| 6 | AW105 | 1000214 | REG.CONTROLAVAGGIO 13 CON O-RING | 10 | 64 | OK | |
| 6 | AW106 | 1000215 | REG.CONTROLAVAGGIO 14 CON O-RING | 10 | 64 | OK | |
| 7 | AW139 | 1030502 | SFERA REGOLATORE SALAMOIA E CONTROLAVAGGIO | 10 | 64 | OK | |
| 8 | AW110 | 1034261 | REGOLATORE SALAMOIA 10 Lbs | 10 | 64 | NO | |
| 8 | AW111 | 1034263 | REGOLATORE SALAMOIA 19 Lbs | 10 | 64 | NO | |
| 9 | AW130 | 1032970 | INIETTORI A BIANCO CON O-RING | 10 | 64 | OK | |
| 9 | AW131 | 1032971 | INIETTORI B BLU CON O-RING | 10 | 64 | OK | |
| 9 | AW132 | 1032972 | INIETTORE C ROSSO CON O-RING | 10 | 64 | OK | |
| 10 | AW107 | 1000269 | CAPPELLOTTO INIETTORE/BACKWASH OPEN 00 | 10 | 64 | OK | |

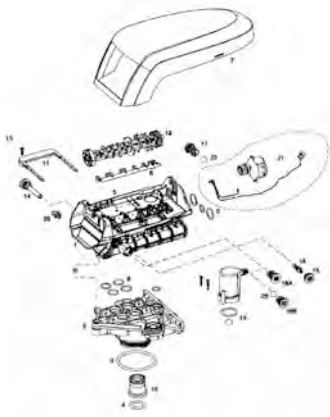


Esplso e ricambi Valvola Autotrol 255-440i/460i/460TC

| Numero | Codice | P.N. | Descrizione | Fam. | Sotto Fam. | Disp. Stock | |
|-----------|--------|---------|---|------|------------|-------------|--|
| 11 | AW170 | 1033784 | ADATTATORE BOMBOLA 2.1/2" PER TUBO 1.05" | 10 | 64 | OK | |
| 12 | AW190 | 1032417 | KIT AIR-CHECK 1/4" MASCHIO | 10 | 64 | OK | |
| 14 | AW169 | 1232370 | O-RING 1.05" | 10 | 64 | OK | |
| 15 | AW173 | 1031402 | FORCELLA DI BLOCCAGGIO CORPO VALVOLA | 10 | 64 | OK | |
| 16 | AW174 | 3030450 | VITE DI FISSAGGIO FORCELLA | 10 | 64 | OK | |
| 17 | AW163 | 1235341 | MOLLA DI CONTRASTO UN PEZZO 253/255 LOGIX P/N 1235341 | 10 | 64 | OK | |
| N.Visual. | AW181 | 1001580 | MOLLA DI CONTRASTO VALVOLA A DISCO | 10 | 64 | OK | |
| 19 | AW146A | 3019873 | BOCCOLA DI SUPPORTO ALBERO A CAM COPERCHIO I-LidNEW STYLE | 10 | 64 | NO | |
| N.Visual. | AW191 | 1033066 | KIT ADATTATORE FILETTATO PER AIR-CHECK 1/4" FEMMINA | 10 | 64 | OK | |
| 20 | AW195 | 1001404 | KIT O-RING ACCOPPIAMENTO CORPO VALVOLA | 10 | 64 | OK | |
| 21 | AW196 | 1040459 | KIT O-RING ATTACCO FLANGIATO* | 10 | 64 | OK | |
| N.Visual. | AW197 | | KIT O-RING,VITI DADI ATT.FLANGIATO* | 10 | 64 | OK | |
| 22 | AW171 | 1001986 | RIDUTTORE IN GOMMA PER TUBO 13/16"1 | 10 | 64 | OK | |
| 23 | AW160A | 3019871 | PIASTRA SUPERIORE VALV. 255 SERIE 400 NEW STYLE | 10 | 64 | OK | |
| 24 | AW180 | 1000250 | KIT VALVOLE A DISCO 255 | 10 | 64 | OK | |
| 25 | AW140 | 1030528 | SFERA AIR-CHECK | 10 | 64 | OK | |
| N.Visual. | AV037 | 1239760 | KIT VITE DI MISCELAZIONE PER SERIE 700 E 255/400NEW STYLE | 10 | 62 | OK | |
| N.Visual. | AV069 | 1239754 | KIT MICRO SWITCH 255-263-268 LOGIX LATO PIASTRA 5 | 10 | 62 | OK | |



Ricambi Valvola Logix 255



| Numero | Codice | P.N. | Descrizione | Fam. | Sotto Fam. | Disp. Stock | |
|-----------|--------|---------|--|------|------------|-------------|--|
| 1+5+6 | AW168 | 1244650 | CORPO VALV.SUP.255/700 COMPLETO DI PIASTRA SUP.SENZA REGOLAZIONI | 10 | 64 | OK | |
| 2 | AW170 | 1033784 | ADATTATORE BOMBOLA 2.1/2" PER TUBO 1.05" | 10 | 64 | OK | |
| 3 | AW172 | 1010154 | O-RING ADATTATORE BOMBOLA 2.1/2" | 10 | 64 | OK | |
| 4 | AW169 | 1232370 | O-RING 1.05" | 10 | 64 | OK | |
| 5 | AW162 | 1235340 | PIASTRA SUPERIORE 253/255 LOGIX P/N 1235340 | 10 | 64 | OK | |
| 6 | AW163 | 1235341 | MOLLA DI CONTRASTO UN PEZZO 253/255 LOGIX P/N 1235341 | 10 | 64 | OK | |
| 7 | AW148 | 1236246 | 253-5/263-8 LOGIX STANDARD COVER P/N 1236246 | 10 | 64 | OK | |
| N.Visual. | AW145 | 1242234 | 255 LOGIX SLIM COVER | 10 | 64 | OK | |
| 8 | AW195 | 1001404 | KIT O-RING ACCOPPIAMENTO CORPO VALVOLA | 10 | 64 | OK | |
| 9 | AW196 | 1040459 | KIT O-RING ATTACCO FLANGIATO* | 10 | 64 | OK | |
| 10 | AW171 | 1001986 | RIDUTTORE IN GOMMA PER TUBO 13/16"1 | 10 | 64 | OK | |
| N.Visual. | AW180 | 1000250 | KIT VALVOLE A DISCO 255 | 10 | 64 | OK | |
| N.Visual. | AV037 | 1239760 | KIT VITE DI MISCELAZIONE PER SERIE 700 E 255/400NEW STYLE | 10 | 62 | OK | |
| 11 | AW173 | 1031402 | FORCELLA DI BLOCCAGGIO CORPO VALVOLA | 10 | 64 | OK | |
| 12 | AW149 | 1235353 | ALBERO A CAMME 253/255 LOGIX P/N 1235353 | 10 | 64 | OK | |
| 13 | AW174 | 3030450 | VITE DI FISSAGGIO FORCELLA | 10 | 64 | OK | |
| 14 | AW125 | 1000226 | ASSIEME FILTRO E CAPPELLOTTO CON O-RING | 10 | 64 | OK | |
| 15 | AW133 | 1035730 | INIETTORE E GIALLO CON O-RING | 10 | 64 | OK | |
| 15 | AW134 | 1035731 | INIETTORE F PESCA CON O-RING | 10 | 64 | OK | |
| 15 | AW135 | 1035732 | INIETTORE G BEIGE CON O-RING | 10 | 64 | OK | |
| 15 | AW136 | 1035733 | INIETTORE H VIOLETTO CON O-RING | 10 | 64 | OK | |
| 15 | AW137 | 1035734 | INIETTORE J AZZURRO CON O-RING | 10 | 64 | OK | |
| 15 | AW138 | 1035735 | INIETTORE K ROSA CON O-RING | 10 | 64 | OK | |
| 15 | AW348 | 1035736 | INIETTORE L ARANCIONE CON O-RING P/N 1035736 | 10 | 64 | OK | |
| 15 | AW349 | 1035737 | INIETTORE M MARRONE CON O-RING P/N 1035737 | 10 | 64 | OK | |
| 15 | AW350 | 1035738 | INIETTORE N VERDE CON O-RING P/N 1035738 | 10 | 64 | OK | |
| 15 | AW351 | 1035739 | INIETTORE Q VIOLA CON O-RING P/N 1035739 | 10 | 64 | OK | |
| 15 | AW352 | 1035884 | INIETTORE R GRIGIO CON O-RING P/N 1035884 | 10 | 64 | OK | |

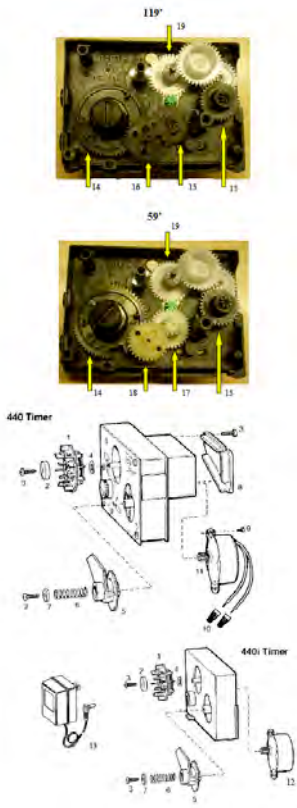


Esplso e ricambi valvola Logix 255

| Numero | Codice | P.N. | Descrizione | Fam. | Sotto Fam. | Disp. Stock | |
|-----------|--------|---------|---|------|------------|-------------|--|
| 16 | AW107 | 1000269 | CAPPELOTTO INIETTORE/BACKWASH OPEN 00 | 10 | 64 | OK | |
| 17 | AW100 | 1000209 | REG.CONTROLAVAGGIO 07 CON O-RING | 10 | 64 | OK | |
| 17 | AW101 | 1000210 | REG.CONTROLAVAGGIO 08 CON O-RING | 10 | 64 | OK | |
| 17 | AW102 | 1000211 | REG.CONTROLAVAGGIO 09 CON O-RING | 10 | 64 | OK | |
| 17 | AW103 | 1000212 | REG.CONTROLAVAGGIO 10 CON O-RING | 10 | 64 | OK | |
| 17 | AW104 | 1000213 | REG.CONTROLAVAGGIO 12 CON O-RING | 10 | 64 | OK | |
| 17 | AW105 | 1000214 | REG.CONTROLAVAGGIO 13 CON O-RING | 10 | 64 | OK | |
| 17 | AW106 | 1000215 | REG.CONTROLAVAGGIO 14 CON O-RING | 10 | 64 | OK | |
| 18A | AW118 | 1243510 | REGOLATORE RINVIO ACQUA .33 GPM SEDE CONICA | 10 | 64 | OK | |
| 19 | AW190 | 1032417 | KIT AIR-CHECK 1/4" MASCHIO | 10 | 64 | OK | |
| 20 | AW129 | 1235373 | INTERRUTTORE SENSORE OTTICO P/N 1235373 | 10 | 64 | OK | |
| 21 | AW126 | 1238861 | MOTORIDUTTORE 255/268 LOGIX CON CAVI P/N 1238861 | 10 | 64 | OK | |
| 22 | AW139 | 1030502 | SFERA REGOLATORE SALAMOIA E CONTROLAVAGGIO | 10 | 64 | OK | |
| N.Visual. | AW191 | 1033066 | KIT ADATTATORE FILETTATO PER AIR-CHECK 1/4" FEMMINA | 10 | 64 | OK | |
| N.Visual. | AW140 | 1030528 | SFERA AIR-CHECK | 10 | 64 | OK | |
| N.Visual. | AW128 | 1035446 | CAVO TURBINA 255-268-278/700 | 10 | 64 | OK | |
| N.Visual. | AW124 | 1233187 | SPINA DI FISSAGGIO MOTORE LOGIX | 10 | 64 | OK | |
| N.Visual. | AV057 | 1239711 | KIT MICRO SWITCH 255-263-268 LOGIX LATO TIMER 0,1AA | 10 | 62 | OK | |
| N.Visual. | AV058 | 1239752 | KIT MICRO SWITCH 255-263-268 LOGIX LATO TIMER 5A | 10 | 62 | OK | |
| N.Visual. | AV069 | 1239754 | KIT MICRO SWITCH 255-263-268 LOGIX LATO PIASTRA 5 | 10 | 62 | OK | |
| N.Visual. | AV036A | 1256257 | KIT MESSA A DISTANZA TIMER LOGIX CON MORSETTERIAP/N 1256257 | 10 | 62 | NO | |
| N.Visual. | AV023 | 1242411 | CAVO PROLUNGA Lg=50cm PER CABINATI P/N 1242411 | 10 | 62 | OK | |
| N.Visual. | AV023A | 1239979 | CAVO CON CONNETTORE 4 PIN IMPULSO START SERIE 700 | 10 | 62 | OK | |
| N.Visual. | AW500 | 1000814 | PRESA TRASFORMATORE 230/12V SPINA EUROPEA | 10 | 64 | OK | |
| N.Visual. | AW501 | 1000813 | PRESA TRASFORMATORE 230/12V SPINA INGLESE | 10 | 64 | OK | |



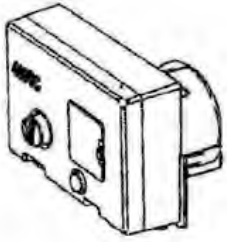
ESPLOSO TIMER SERIE 400 (440i-460i-460TC)



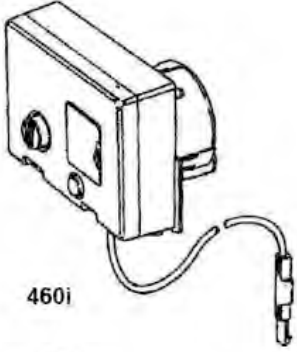
| Numero | Codice | P.N. | Descrizione | Fam. | Sotto Fam. | Disp. Stock | |
|-----------|--------|---------|---|------|------------|-------------|--|
| 5 | AW402 | 1031756 | KIT DISCO ORARIO CON LEVETTA PER 440 -440i | 10 | 64 | NO | |
| 11 | AW421 | 3003134 | MOTORE 24V.50 HZ PER 440-450 | 10 | 64 | OK | |
| 12 | AW423 | 1001568 | MOTORE 12V.50 HZ PER 440i | 10 | 64 | OK | |
| 12 | AW424 | 1000098 | MOTORE 9V.50 HZ PER 460i-460tc | 10 | 64 | NO | |
| 13 | AW500 | 1000814 | PRESA TRASFORMATORE 230/12V SPINA EUROPEA | 10 | 64 | OK | |
| 13 | AW501 | 1000813 | PRESA TRASFORMATORE 230/12V SPINA INGLESE | 10 | 64 | OK | |
| N.Visual. | AW406 | 1001000 | PULSANTE NERO START PER 460i-460tc | 10 | 64 | NO | |
| N.Visual. | AW453 | 1005120 | PRESSACAVO PER TIMER 440 CON CAVO ELETTRICO | 10 | 64 | OK | |
| 15 | AW454 | 1031554 | INGRANAGGIO NERO 119´ A (INF.# 8) | 10 | 64 | NO | |
| 17 | AW456 | 1030842 | INGRANAGGIO BIANCO 59´ A (INF.# 13) | 10 | 64 | NO | |
| 18 | AW457 | 1030843 | INGRANAGGIO BIANCO 59´ B | 10 | 64 | NO | |
| 19 | AW449 | 1030841 | INGRANAGGIO BIANCO PER TIMER 440I P/N 1030841 | 10 | 64 | NO | |



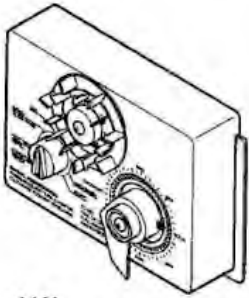
TIMER SERIE 400



460tc



460i

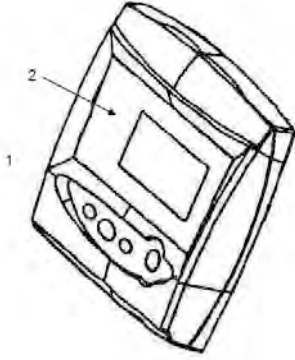


440i

| Numero | Codice | P.N. | Descrizione | Fam. | Sotto Fam. | Disp. Stock | |
|--------|--------|---------|-------------------------------|------|------------|-------------|--|
| 2 | AW482 | 4000610 | TIMER 460tc 118' 12V.50HZ SYM | 10 | 64 | OK | |
| 2 | AW483 | 4000611 | TIMER 460tc 59' 12V.50HZ SYM | 10 | 64 | OK | |
| 2 | AW480 | 1030007 | TIMER 460i 118' 12V.50HZ SYM | 10 | 64 | OK | |
| 2 | AW481 | 1051811 | TIMER 460i 59' 12V.50HZ SYM | 10 | 64 | OK | |



TIMER SERIE 700



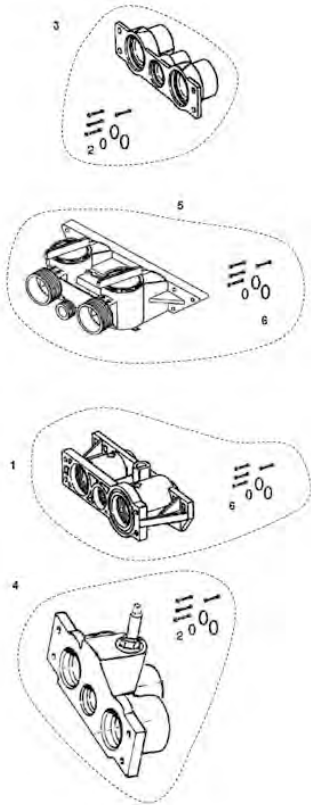
| Numero | Codice | P.N. | Descrizione | Fam. | Sotto Fam. | Disp. Stock | |
|-----------|--------|---------|---|------|------------|-------------|--|
| 1 | AW510 | | TIMER 740C-ET W/CHECK SALT 12V 50/60HZ ITA* | 10 | 64 | OK | |
| 1 | AW513 | | TIMER 760C-ET W/CHECK SALT 12V 50/60HZ ITA* | 10 | 64 | OK | |
| 1 | AW517E | | TIMER 740F W/CHECK SALT 12V 50/60HZ SYMBOL* | 10 | 64 | OK | |
| 1 | AW524E | | TIMER 760F W/CHECK SALT 12V 50/60HZ SYMBOL* | 10 | 64 | OK | |
| 1 | AW512E | | TIMER 742C W/CHECK SALT 12V 50/60HZ SYMBOL* | 10 | 64 | OK | |
| 1 | AW515E | | TIMER 762C W/CHECK SALT 12V 50/60HZ SYMBOL* | 10 | 64 | OK | |
| 1 | AW518E | | TIMER 742F W/CHECK SALT 12V 50/60HZ SYMBOL* | 10 | 64 | OK | |
| 1 | AW525E | | TIMER 762F W/CHECK SALT 12V 50/60HZ SYMBOL* | 10 | 64 | OK | |
| 1 | AW505E | | TIMER 764C W/CHECK SALT 12V 50/60HZ SYMBOL* | 10 | 64 | OK | |
| N.Visual. | AW504 | 1254886 | TIMER SECONDARIO CIECO P/N 1254886 | 10 | 64 | OK | |

TIMER 869

| Numero | Codice | P.N. | Descrizione | Fam. | Sotto Fam. | Disp. Stock | |
|--------|--------|------|-------------------------------|------|------------|-------------|--|
| 1 | AW381 | | TIMER LOGIX 869 - P/N 4003901 | 10 | 64 | OK | |



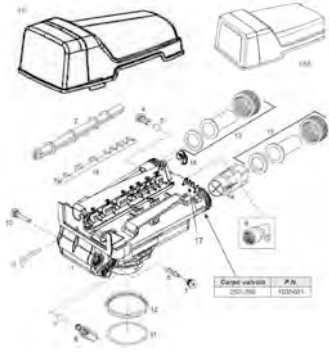
ADATTATORI, ATTACCHI E BYPASS 256



| Numero | Codice | P.N. | Descrizione | Fam. | Sotto Fam. | Disp. Stock | |
|-----------|--------|---------|---|------|------------|-------------|--|
| 1 | AW201 | 1032350 | ADATTATORE TURBINA COMPLETO PER 256 | 10 | 64 | OK | |
| 2 | AW197 | | KIT O-RING,VITI DADI ATT.FLANGIATO* | 10 | 64 | OK | |
| 3 | AV015 | | ATTACCO 3/4" GAS IN OTTONE | 10 | 62 | OK | |
| 3 | AV016 | | ATTACCO 1" GAS IN OTTONE | 10 | 62 | OK | |
| 3 | AV010 | | KIT ATTACCO 3/4" GAS IN OTTONE* | 10 | 62 | OK | |
| 3 | AV011 | | KIT ATTACCO 1" GAS IN OTTONE* | 10 | 62 | OK | |
| N.Visual. | AV013 | 1040283 | KIT ATTACCO 3/4" BSPT IN NORYL | 10 | 62 | OK | |
| 4 | AV006 | | ATTACCO 3/4" GAS OTTONE MIXER | 10 | 62 | OK | |
| 4 | AV017 | | ATTACCO 1" GAS OTTONE MIXER | 10 | 62 | OK | |
| N.Visual. | AV007 | | KIT ATTACCO 3/4" GAS OT. MIXER* | 10 | 62 | OK | |
| N.Visual. | AV012 | | KIT ATTACCO 1" GAS OT. MIXER* | 10 | 62 | OK | |
| N.Visual. | AV001 | | MANIFOLD 3/4" MALE WITH TURBINE P/N 1234260 | 10 | 62 | OK | |
| N.Visual. | AV001A | | MANIFOLD 255 3/4" BSP MALE NORYL + KIT P/N 123425 | 10 | 62 | OK | |
| N.Visual. | AV022 | | MANIFOLD 1" MALE WITH TURBINE + KIT P/N 1234259 | 10 | 62 | OK | |
| N.Visual. | AV022A | | MANIFOLD 255 1" BSP MALE NORYL + KIT P/N 1234255 | 10 | 62 | OK | |
| 5 | AV026 | 1040769 | BY-PASS 256 CON O-RING, VITI, DADI | 10 | 62 | OK | |
| 6 | AW197N | 1040524 | KIT O-RING, VITI E DADI PER ATTACCO IN NORYL P/N1040524 | 10 | 64 | OK | |



RICAMBI VALVOLA 263-268-268FA/400



| Numero | Codice | P.N. | Descrizione | Fam. | Sotto Fam. | Disp. Stock | |
|--------|--------|---------|--|------|------------|-------------|--|
| 4 | AW100 | 1000209 | REG.CONTROLAVAGGIO 07 CON O-RING | 10 | 64 | OK | |
| 4 | AW101 | 1000210 | REG.CONTROLAVAGGIO 08 CON O-RING | 10 | 64 | OK | |
| 4 | AW102 | 1000211 | REG.CONTROLAVAGGIO 09 CON O-RING | 10 | 64 | OK | |
| 4 | AW103 | 1000212 | REG.CONTROLAVAGGIO 10 CON O-RING | 10 | 64 | OK | |
| 4 | AW104 | 1000213 | REG.CONTROLAVAGGIO 12 CON O-RING | 10 | 64 | OK | |
| 4 | AW105 | 1000214 | REG.CONTROLAVAGGIO 13 CON O-RING | 10 | 64 | OK | |
| 4 | AW106 | 1000215 | REG.CONTROLAVAGGIO 14 CON O-RING | 10 | 64 | OK | |
| 5 | AW139 | 1030502 | SFERA REGOLATORE SALAMOIA E CONTROLAVAGGIO | 10 | 64 | OK | |
| 6 | AW130 | 1032970 | INIETTORI A BIANCO CON O-RING | 10 | 64 | OK | |
| 6 | AW131 | 1032971 | INIETTORI B BLU CON O-RING | 10 | 64 | OK | |
| 6 | AW132 | 1032972 | INIETTORE C ROSSO CON O-RING | 10 | 64 | OK | |
| 7 | AW107 | 1000269 | CAPPELLOTTO INIETTORE/BACKWASH OPEN 00 | 10 | 64 | OK | |
| 8 | AW110 | 1034261 | REGOLATORE SALAMOIA 10 Lbs | 10 | 64 | NO | |
| 8 | AW111 | 1034263 | REGOLATORE SALAMOIA 19 Lbs | 10 | 64 | NO | |
| 8 | AW308 | 1030334 | REGOLATORE RINVIO ACQUA CIECO PER 263 | 10 | 64 | OK | |
| 9 | AV175 | 1002449 | RACCORDO PORTAGOMMA DI SCARICO GOMITO 3/4" F | 10 | 62 | OK | |

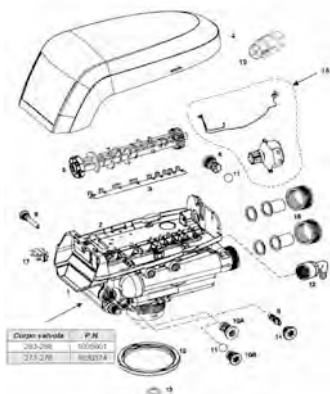


ESPLOSO E RICAMBI VALVOLA 263-268-268FA/400

| Numero | Codice | P.N. | Descrizione | Fam. | Sotto Fam. | Disp. Stock | |
|-----------|--------|---------|---|------|------------|-------------|--|
| 10 | AW125 | 1000226 | ASSIEME FILTRO E CAPPELOTTO CON O-RING | 10 | 64 | OK | |
| 11 | AW172 | 1010154 | O-RING ADATTATORE BOMBOLA 2.1/2" | 10 | 64 | OK | |
| 12 | AW319 | 1035622 | GHIERA ATTACCO FILETTATO 2,5" PER 263-268-278 P/N1035622 | 10 | 64 | OK | |
| 13 | AV030B | | KIT RACCORDI A CODOLO 3/4" GAS IN OTTONE* | 10 | 62 | OK | |
| 13 | AV031B | | KIT RACCORDI A CODOLO 1" GAS OTTONE* | 10 | 62 | OK | |
| 13 | AV032 | 1001615 | KIT RACCORDI A CODOLO D.32 PVC | 10 | 62 | OK | |
| 13 | AV038 | | KIT RACCORDI A CODOLO 1 1/4" GAS IN OTTONE* | 10 | 62 | OK | |
| 14 | AW328 | 1033444 | ASSIEME TURBINE MONTAGGIO INTERNO | 10 | 64 | OK | |
| 15 | AW360 | 1235339 | MOLLA DI CONTRASTO UN PEZZO 263/268 LOGIX P/N 1235339 | 10 | 64 | OK | |
| N.Visual. | AW181 | 1001580 | MOLLA DI CONTRASTO VALVOLA A DISCO | 10 | 64 | OK | |
| 16 | AW146A | 3019873 | BOCCOLA DI SUPPORTO ALBERO A CAM COPERCHIO I-LidNEW STYLE | 10 | 64 | NO | |
| N.Visual. | AW329 | 1041174 | KIT VALVOLE A DISCO 263-268-273-278 | 10 | 64 | OK | |
| N.Visual. | AW309 | 1035778 | CLIP ALBERO A CAM PERFORMA | 10 | 64 | NO | |
| N.Visual. | AV037 | 1239760 | KIT VITE DI MISCELAZIONE PER SERIE 700 E 255/400NEW STYLE | 10 | 62 | OK | |
| N.Visual. | AV066 | 1041117 | KIT MICRO-SWITCH 268 5.0 A | 10 | 62 | NO | |
| N.Visual. | AV039 | | KIT BY-PASS 1265 CODOLO 1" GAS IN OTTONE* | 10 | 62 | OK | |
| N.Visual. | AV040 | | KIT BY-PASS 1265 CODOLO 1 1/4" GAS IN OTTONE* | 10 | 62 | OK | |
| N.Visual. | AW174 | 3030450 | VITE DI FISSAGGIO FORCELLA | 10 | 64 | OK | |



ESPLOSO E RICAMBI VALVOLA LOGIX 263-268-269-278



| Numero | Codice | P.N. | Descrizione | Fam. | Sotto Fam. | Disp. Stock | |
|----------|--------|---------|---|------|------------|-------------|--|
| 1+2+3+13 | AW362 | 1255104 | CORPO VALVOLA 263-268/700 COMPLETO DI PIASTRA E SENZA REGOLAZIONI | 10 | 64 | OK | |
| 1+2+3+13 | AW363 | 1255105 | CORPO VALVOLA 278/700 COMPLETO DI PIASTRA SUPERIORE E SENZA REGOLAZIONI | 10 | 64 | OK | |
| 3 | AW360 | 1235339 | MOLLA DI CONTRASTO UN PEZZO 263/268 LOGIX P/N 1235339 | 10 | 64 | OK | |
| 4 | AW148 | 1236246 | 253-5/263-8 LOGIX STANDARD COVER P/N 1236246 | 10 | 64 | OK | |
| 5 | AW358 | 1235352 | ALBERO A CAMME 263/268 LOGIX P/N 1235352 | 10 | 64 | OK | |
| 5 | AW361 | 1237405 | ALBERO A CAMME 278 LOGIX P/N 1237405 | 10 | 64 | OK | |
| 5 | AW383 | 1237402 | ALBERO A CAMME 269 LOGIX - P/N 1237402 | 10 | 64 | OK | |
| 6 | AW100 | 1000209 | REG.CONTROLAVAGGIO 07 CON O-RING | 10 | 64 | OK | |
| 6 | AW101 | 1000210 | REG.CONTROLAVAGGIO 08 CON O-RING | 10 | 64 | OK | |
| 6 | AW102 | 1000211 | REG.CONTROLAVAGGIO 09 CON O-RING | 10 | 64 | OK | |
| 6 | AW103 | 1000212 | REG.CONTROLAVAGGIO 10 CON O-RING | 10 | 64 | OK | |
| 6 | AW104 | 1000213 | REG.CONTROLAVAGGIO 12 CON O-RING | 10 | 64 | OK | |
| 6 | AW105 | 1000214 | REG.CONTROLAVAGGIO 13 CON O-RING | 10 | 64 | OK | |
| 6 | AW106 | 1000215 | REG.CONTROLAVAGGIO 14 CON O-RING | 10 | 64 | OK | |
| 6 | AV044 | 1030355 | REGOLATORE CONTROLAVAGGIO ESTERNO 05 GPM | 10 | 62 | OK | |
| 6 | AV045 | 1030356 | REGOLATORE CONTROLAVAGGIO ESTERNO 06 GPM | 10 | 62 | OK | |
| 6 | AV046 | 1030357 | REGOLATORE CONTROLAVAGGIO ESTERNO 07 GPM | 10 | 62 | OK | |
| 6 | AV047 | 1030358 | REGOLATORE CONTROLAVAGGIO ESTERNO 08 GPM | 10 | 62 | OK | |
| 6 | AV048 | 1030359 | REGOLATORE CONTROLAVAGGIO ESTERNO 09 GPM | 10 | 62 | OK | |



RICAMBI VALVOLA LOGIX 263-268-269-278

| Numero | Codice | P.N. | Descrizione | Fam. | Sotto Fam. | Disp. Stock | |
|--------|--------|---------|--|------|------------|-------------|--|
| 6 | AV049 | 1030360 | REGOLATORE CONTROLAVAGGIO ESTERNO 10 GPM | 10 | 62 | OK | |
| 6 | AV141 | 1000406 | REGOLATORE CONTROLAVAGGIO ESTERNO 12 GPM | 10 | 62 | OK | |
| 6 | AV142 | 1000407 | REGOLATORE CONTROLAVAGGIO ESTERNO 15 GPM | 10 | 62 | OK | |
| 6 | AV144 | 1000409 | REGOLATORE CONTROLAVAGGIO ESTERNO 20 GPM | 10 | 62 | OK | |
| 8 | AW125 | 1000226 | ASSIEME FILTRO E CAPPELLOTTO CON O-RING | 10 | 64 | OK | |
| 9 | AW133 | 1035730 | INIETTORE E GIALLO CON O-RING | 10 | 64 | OK | |
| 9 | AW134 | 1035731 | INIETTORE F PESCA CON O-RING | 10 | 64 | OK | |
| 9 | AW135 | 1035732 | INIETTORE G BEIGE CON O-RING | 10 | 64 | OK | |
| 9 | AW136 | 1035733 | INIETTORE H VIOLETTO CON O-RING | 10 | 64 | OK | |
| 9 | AW137 | 1035734 | INIETTORE J AZZURRO CON O-RING | 10 | 64 | OK | |
| 9 | AW138 | 1035735 | INIETTORE K ROSA CON O-RING | 10 | 64 | OK | |
| 9 | AW348 | 1035736 | INIETTORE L ARANCIONE CON O-RING P/N 1035736 | 10 | 64 | OK | |
| 9 | AW349 | 1035737 | INIETTORE M MARRONE CON O-RING P/N 1035737 | 10 | 64 | OK | |
| 9 | AW350 | 1035738 | INIETTORE N VERDE CON O-RING P/N 1035738 | 10 | 64 | OK | |
| 9 | AW351 | 1035739 | INIETTORE Q VIOLA CON O-RING P/N 1035739 | 10 | 64 | OK | |
| 9 | AW352 | 1035884 | INIETTORE R GRIGIO CON O-RING P/N 1035884 | 10 | 64 | OK | |
| 9 | AW385 | 1032980 | INIETTORE 5 BUMP 10" CON O-RING | 10 | 64 | OK | |
| 9 | AW387 | 1034119 | INIETTORE 8 BUMP CON O-RING | 10 | 64 | OK | |
| 10A | AW118 | 1243510 | REGOLATORE RINVIO ACQUA .33 GPM SEDE CONICA | 10 | 64 | OK | |
| 10B | AW327 | 1000519 | REGOLATORE RINVIO ACQUA 1.3 GPM P/N 1000519 | 10 | 64 | OK | |
| 11 | AW139 | 1030502 | SFERA REGOLATORE SALAMOIA E CONTROLAVAGGIO | 10 | 64 | OK | |
| 11 | AW308 | 1030334 | REGOLATORE RINVIO ACQUA CIECO PER 263 | 10 | 64 | OK | |
| 12 | AV175 | 1002449 | RACCORDO PORTAGOMMA DI SCARICO GOMITO 3/4" F | 10 | 62 | OK | |
| 13 | AW169 | 1232370 | O-RING 1.05" | 10 | 64 | OK | |
| 14 | AW107 | 1000269 | CAPPELLOTTO INIETTORE/BACKWASH OPEN 00 | 10 | 64 | OK | |

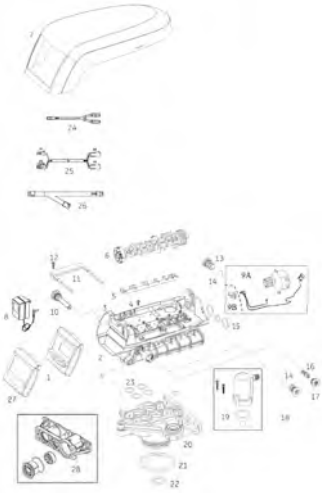


RICAMBI VALVOLA LOGIX 263-268-269-278

| Numero | Codice | P.N. | Descrizione | Fam. | Sotto Fam. | Disp. Stock | |
|-----------|--------|---------|--|------|------------|-------------|--|
| 15 | AW319 | 1035622 | GHIERA ATTACCO FILETTATO 2,5" PER 263-268-278 P/N1035622 | 10 | 64 | OK | |
| 16 | AV030B | | KIT RACCORDI A CODOLO 3/4" GAS IN OTTONE* | 10 | 62 | OK | |
| 16 | AV031B | | KIT RACCORDI A CODOLO 1" GAS OTTONE* | 10 | 62 | OK | |
| 16 | AV032 | 1001615 | KIT RACCORDI A CODOLO D.32 PVC | 10 | 62 | OK | |
| 16 | AV038 | | KIT RACCORDI A CODOLO 1 1/4" GAS IN OTTONE* | 10 | 62 | OK | |
| 17 | AW129 | 1235373 | INTERRUTTORE SENSORE OTTICO P/N 1235373 | 10 | 64 | OK | |
| 18 | AW126 | 1238861 | MOTORIDUTTORE 255/268 LOGIX CON CAVI P/N 1238861 | 10 | 64 | OK | |
| N.Visual. | AW172 | 1010154 | O-RING ADATTATORE BOMBOLA 2.1/2" | 10 | 64 | OK | |
| N.Visual. | AW329 | 1041174 | KIT VALVOLE A DISCO 263-268-273-278 | 10 | 64 | OK | |
| N.Visual. | AV037 | 1239760 | KIT VITE DI MISCELAZIONE PER SERIE 700 E 255/400NEW STYLE | 10 | 62 | OK | |
| N.Visual. | AW128 | 1235446 | CAVO TURBINA 255-268-278/700 | 10 | 64 | OK | |
| 19 | AW328 | 1033444 | ASSIEME TURBINE MONTAGGIO INTERNO | 10 | 64 | | |
| N.Visual. | AW124 | 1233187 | SPINA DI FISSAGGIO MOTORE LOGIX | 10 | 64 | OK | |
| N.Visual. | AV057 | 1239711 | KIT MICRO SWITCH 255-263-268 LOGIX LATO TIMER 0,1AA | 10 | 62 | OK | |
| N.Visual. | AV058 | 1239752 | KIT MICRO SWITCH 255-263-268 LOGIX LATO TIMER 5A | 10 | 62 | OK | |
| N.Visual. | AV069 | 1239754 | KIT MICRO SWITCH 255-263-268 LOGIX LATO PIASTRA 5 | 10 | 62 | OK | |
| N.Visual. | AV036A | 1256257 | KIT MESSA A DISTANZA TIMER LOGIX CON MORSETTERIA P/N 1256257 | 10 | 62 | NO | |
| N.Visual. | AV023 | 1242411 | CAVO PROLUNGA Lg=50cm PER CABINATI P/N 1242411 | 10 | 62 | OK | |
| N.Visual. | AV023A | 1239979 | CAVO CON CONNETTORE 4 PIN IMPULSO START SERIE 700 | 10 | 62 | OK | |



ESPLOSO E RICAMBI VALVOLA 255/764



| Numero | Codice | P.N. | Descrizione | Fam. | Sotto Fam. | Disp. Stock | |
|---------|--------|---------|--|------|------------|-------------|--|
| 1 | AW505E | | TIMER 764C W/CHECK SALT 12V 50/60HZ SYMBOL* | 10 | 64 | OK | |
| 2+3+4+5 | AW168 | 1244650 | CORPO VALV.SUP.255/700 COMPLETO DI PIASTRA SUP.SENZA REGOLAZIONI | 10 | 64 | OK | |
| 3 | AW162 | 1235340 | PIASTRA SUPERIORE 253/255 LOGIX P/N 1235340 | 10 | 64 | OK | |
| 4-12 | AW174 | 3030450 | VITE DI FISSAGGIO FORCELLA | 10 | 64 | OK | |
| 5 | AW163 | 1235341 | MOLLA DI CONTRASTO UN PEZZO 253/255 LOGIX P/N 1235341 | 10 | 64 | OK | |
| 6 | AW177 | 1236251 | ALBERO A CAMME 255 LOGIX 764 TWIN P/N 1236251 | 10 | 64 | OK | |
| 7 | AW148 | 1236246 | 253-5/263-8 LOGIX STANDARD COVER P/N 1236246 | 10 | 64 | OK | |
| 8 | AW500 | 1000814 | PRESA TRASFORMATORE 230/12V SPINA EUROPEA | 10 | 64 | OK | |
| 8 | AW501 | 1000813 | PRESA TRASFORMATORE 230/12V SPINA INGLESE | 10 | 64 | OK | |
| 9A | AW126 | 1238861 | MOTORIDUTTORE 255/268 LOGIX CON CAVI P/N 1238861 | 10 | 64 | OK | |
| 9B | AW129 | 1235373 | INTERRUTTORE SENSORE OTTICO P/N 1235373 | 10 | 64 | OK | |
| 10 | AW125 | 1000226 | ASSIEME FILTRO E CAPPELLOTTO CON O-RING | 10 | 64 | OK | |
| 11 | AW173 | 1031402 | FORCELLA DI BLOCCAGGIO CORPO VALVOLA | 10 | 64 | OK | |
| 13 | AW100 | 1000209 | REG.CONTROLAVAGGIO 07 CON O-RING | 10 | 64 | OK | |
| 13 | AW101 | 1000210 | REG.CONTROLAVAGGIO 08 CON O-RING | 10 | 64 | OK | |
| 13 | AW102 | 1000211 | REG.CONTROLAVAGGIO 09 CON O-RING | 10 | 64 | OK | |
| 13 | AW103 | 1000212 | REG.CONTROLAVAGGIO 10 CON O-RING | 10 | 64 | OK | |
| 13 | AW104 | 1000213 | REG.CONTROLAVAGGIO 12 CON O-RING | 10 | 64 | OK | |
| 13 | AW105 | 1000214 | REG.CONTROLAVAGGIO 13 CON O-RING | 10 | 64 | OK | |
| 13 | AW106 | 1000215 | REG.CONTROLAVAGGIO 14 CON O-RING | 10 | 64 | OK | |
| 14 | AW139 | 1030502 | SFERA REGOLATORE SALAMOIA E CONTROLAVAGGIO | 10 | 64 | OK | |
| 15 | AW196 | 1040459 | KIT O-RING ATTACCO FLANGIATO* | 10 | 64 | OK | |

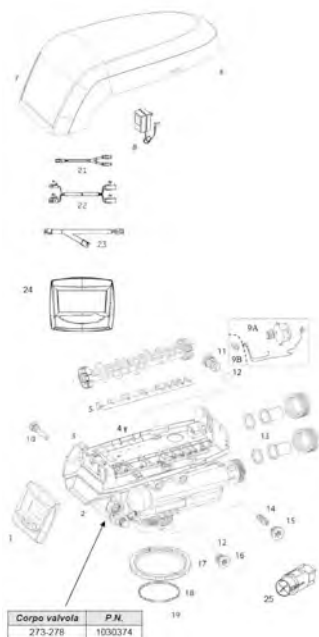


RICAMBI VALVOLA 255/764

| Numero | Codice | P.N. | Descrizione | Fam. | Sotto Fam. | Disp. Stock | |
|-------------|--------|---------|--|------|------------|-------------|--|
| 16 | AW133 | 1035730 | INIETTORE E GIALLO CON O-RING | 10 | 64 | OK | |
| 16 | AW134 | 1035731 | INIETTORE F PESCA CON O-RING | 10 | 64 | OK | |
| 16 | AW135 | 1035732 | INIETTORE G BEIGE CON O-RING | 10 | 64 | OK | |
| 16 | AW136 | 1035733 | INIETTORE H VIOLETTO CON O-RING | 10 | 64 | OK | |
| 16 | AW137 | 1035734 | INIETTORE J AZZURRO CON O-RING | 10 | 64 | OK | |
| 16 | AW138 | 1035735 | INIETTORE K ROSA CON O-RING | 10 | 64 | OK | |
| 16 | AW348 | 1035736 | INIETTORE L ARANCIONE CON O-RING P/N 1035736 | 10 | 64 | OK | |
| 16 | AW349 | 1035737 | INIETTORE M MARRONE CON O-RING P/N 1035737 | 10 | 64 | OK | |
| 16 | AW350 | 1035738 | INIETTORE N VERDE CON O-RING P/N 1035738 | 10 | 64 | OK | |
| 16 | AW351 | 1035739 | INIETTORE Q VIOLA CON O-RING P/N 1035739 | 10 | 64 | OK | |
| 16 | AW352 | 1035884 | INIETTORE R GRIGIO CON O-RING P/N 1035884 | 10 | 64 | OK | |
| 17 | AW107 | 1000269 | CAPPELLOTTO INIETTORE/BACKWASH OPEN 00 | 10 | 64 | OK | |
| 18 | AW118 | 1243510 | REGOLATORE RINVIO ACQUA .33 GPM SEDE CONICA | 10 | 64 | OK | |
| 19 | AW190 | 1032417 | KIT AIR-CHECK 1/4" MASCHIO | 10 | 64 | OK | |
| 20 | AW170 | 1033784 | ADATTATORE BOMBOLA 2.1/2" PER TUBO 1.05" | 10 | 64 | OK | |
| 21 | AW172 | 1010154 | O-RING ADATTATORE BOMBOLA 2.1/2" | 10 | 64 | OK | |
| 22 | AW169 | 1232370 | O-RING 1.05" | 10 | 64 | OK | |
| 23 | AW195 | 1001404 | KIT O-RING ACCOPPIAMENTO CORPO VALVOLA | 10 | 64 | OK | |
| 24 | AW365 | 3016715 | CAVO A Y 4 PIN SENSORE TURBINA TWIN P/N 3016715 | 10 | 64 | OK | |
| 25 | AW366 | 3016775 | CAVO PROLUNGA LOGIX TWIN LG 3 M P/N 3016775 | 10 | 64 | OK | |
| 26 | AW367 | 3020228 | CAVO START/INTERCOLLEGAMENTO 3 PIN MULTI TANK P/N3020228 | 10 | 64 | OK | |
| 27 | AW504 | 1254886 | TIMER SECONDARIO CIECO P/N 1254886 | 10 | 64 | OK | |
| 28 | AW201 | 1032350 | ADATTATORE TURBINA COMPLETO PER 255 | 10 | 64 | OK | |
| Non visual. | AW124 | 1233187 | SPINA DI FISSAGGIO MOTORE LOGIX | 10 | 64 | OK | |
| Non visual. | AW128 | 1235446 | CAVO TURBINA 255-268-278/700 | 10 | 64 | OK | |



RICAMBI VALVOLA 278/764



| Numero | Codice | P.N. | Descrizione | Fam. | Sotto Fam. | Disp. Stock | |
|------------|--------|---------|---|------|------------|-------------|--|
| 1 | AW505E | | TIMER 764C W/CHECK SALT 12V 50/60HZ SYMBOL* | 10 | 64 | OK | |
| 2+3+4+5+19 | AW363 | 1255105 | CORPO VALVOLA 278/700 COMPLETO DI PIASTRA SUPERIORE E SENZA REGOLAZIONI | 10 | 64 | OK | |
| 4 | AW174 | 3030450 | VITE DI FISSAGGIO FORCELLA | 10 | 64 | OK | |
| 5 | AW360 | 1235339 | MOLLA DI CONTRASTO UN PEZZO 263/268 LOGIX P/N 1235339 | 10 | 64 | OK | |
| 6 | AW361 | 1237405 | ALBERO A CAMME 278 LOGIX P/N 1237405 | 10 | 64 | OK | |
| 6 | AW364 | 1237406 | ALBERO A CAMME 278 LOGIX 764 TWIN P/N 1237406 | 10 | 64 | OK | |
| 7 | AW148 | 1236246 | 253-5/263-8 LOGIX STANDARD COVER P/N 1236246 | 10 | 64 | OK | |
| 8 | AW500 | 1000813 | PRESA TRASFORMATORE 230/12V SPINA EUROPEA | 10 | 64 | OK | |
| 8 | AW501 | 1000811 | PRESA TRASFORMATORE 230/12V SPINA INGLESE | 10 | 64 | OK | |
| 9A | AW126 | 1238861 | MOTORIDUTTORE 255/268 LOGIX CON CAVI P/N 1238861 | 10 | 64 | OK | |
| 9B | AW129 | 1235373 | INTERRUTTORE SENSORE OTTICO P/N 1235373 | 10 | 64 | OK | |
| 10 | AW125 | 1000226 | ASSIEME FILTRO E CAPPELLOTTO CON O-RING | 10 | 64 | OK | |
| 11 | AW100 | 1000209 | REG.CONTROLAVAGGIO 07 CON O-RING | 10 | 64 | OK | |
| 11 | AW101 | 1000211 | REG.CONTROLAVAGGIO 08 CON O-RING | 10 | 64 | OK | |
| 11 | AW103 | 1000212 | REG.CONTROLAVAGGIO 10 CON O-RING | 10 | 64 | OK | |
| 11 | AW104 | 1000213 | REG.CONTROLAVAGGIO 12 CON O-RING | 10 | 64 | OK | |
| 11 | AW105 | 1000214 | REG.CONTROLAVAGGIO 13 CON O-RING | 10 | 64 | OK | |
| 11 | AW106 | 1000215 | REG.CONTROLAVAGGIO 14 CON O-RING | 10 | 64 | OK | |
| 12 | AW139 | 1030502 | SFERA REGOLATORE SALAMOIA E CONTROLAVAGGIO | 10 | 64 | OK | |
| 13 | AV031B | | KIT RACCORDI A CODOLO 1" GAS OTTONE* | 10 | 62 | OK | |
| 13 | AV032 | 1001615 | KIT RACCORDI A CODOLO D.32 PVC | 10 | 62 | OK | |
| 13 | AV038 | | KIT RACCORDI A CODOLO 1 1/4" GAS IN OTTONE* | 10 | 62 | OK | |
| 13 | AW183 | | CODULO + GHIERA 1.1/4" OTTONE | 10 | 64 | OK | |

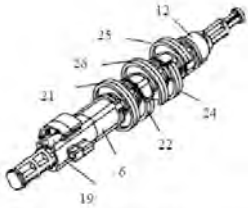


RICAMBI VALVOLA 278/764

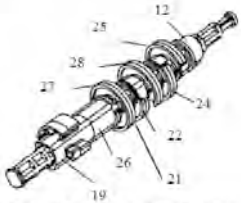
| Numero | Codice | P.N. | Descrizione | Fam. | Sotto Fam. | Disp. Stock | |
|-------------|--------|---------|--|------|------------|-------------|--|
| 14 | AW133 | 1035730 | INIETTORE E GIALLO CON O-RING | 10 | 64 | OK | |
| 14 | AW134 | 1035731 | INIETTORE F PESCA CON O-RING | 10 | 64 | OK | |
| 14 | AW135 | 1035732 | INIETTORE G BEIGE CON O-RING | 10 | 64 | OK | |
| 14 | AW136 | 1035733 | INIETTORE H VIOLETTA CON O-RING | 10 | 64 | OK | |
| 14 | AW137 | 1035734 | INIETTORE J AZZURRO CON O-RING | 10 | 64 | OK | |
| 14 | AW138 | 1035735 | INIETTORE K ROSA CON O-RING | 10 | 64 | OK | |
| 14 | AW348 | 1035736 | INIETTORE L ARANCIONE CON O-RING P/N 1035736 | 10 | 64 | OK | |
| 14 | AW349 | 1035737 | INIETTORE M MARRONE CON O-RING P/N 1035737 | 10 | 64 | OK | |
| 14 | AW350 | 1035738 | INIETTORE N VERDE CON O-RING P/N 1035738 | 10 | 64 | OK | |
| 14 | AW351 | 1035739 | INIETTORE Q VIOLA CON O-RING P/N 1035739 | 10 | 64 | OK | |
| 14 | AW352 | 1035884 | INIETTORE R GRIGIO CON O-RING P/N 1035884 | 10 | 64 | OK | |
| 15 | AW107 | 1000269 | CAPPELOTTO INIETTORE/BACKWASH OPEN 00 | 10 | 64 | OK | |
| 16 | AW118 | 1243510 | REGOLATORE RINVIO ACQUA .33 GPM SEDE CONICA | 10 | 64 | OK | |
| 16 | AW327 | 1000519 | REGOLATORE RINVIO ACQUA 1.3 GPM P/N 1000519 | 10 | 64 | OK | |
| 17 | AW319 | 1035622 | GHIERA ATTACCO FILETTATO 2,5" PER 263-268-278 P/N1035622 | 10 | 64 | OK | |
| 18 | AW172 | 1010154 | O-RING ADATTATORE BOMBOLA 2.1/2" | 10 | 64 | OK | |
| 19 | AW169 | 1232370 | O-RING 1.05" | 10 | 64 | OK | |
| 21 | AW365 | 3016715 | CAVO A Y 4 PIN SENSORE TURBINA TWIN P/N 3016715 | 10 | 64 | OK | |
| 22 | AW366 | 3016775 | CAVO PROLUNGA LOGIX TWIN LG 3 M P/N 3016775 | 10 | 64 | OK | |
| 23 | AW367 | 3020228 | CAVO START/INTERCOLLEGAMENTO 3 PIN MULTI TANK P/N3020228 | 10 | 64 | OK | |
| 24 | AW504 | 1254886 | TIMER SECONDARIO CIECO P/N 1254886 | 10 | 64 | OK | |
| Non visual. | AW124 | 1233187 | SPINA DI FISSAGGIO MOTORE LOGIX | 10 | 64 | OK | |
| Non visual. | AW128 | 1235446 | CAVO TURBINA 255-268-278/700 | 10 | 64 | OK | |
| 25 | AW328 | 1033444 | ASSIEME TURBINE MONTAGGIO INTERNO | 10 | 64 | OK | |



RICAMBI VALVOLA MAGNUM SERIE 700



A) ALBERO A CAMME 5 CICLI
ADDOLCITORE/FILTRO LOGIX



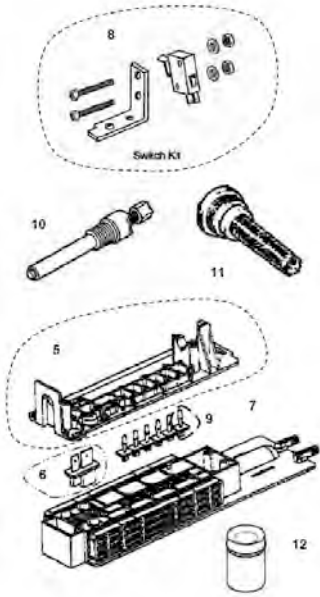
B) ALBERO A CAMME TWIN
LOGIX

| Numero | Codice | P.N. | Descrizione | Fam. | Sotto Fam. | Disp. Stock | |
|---------------|--------|---------|---|------|------------|-------------|--|
| A) | CD125 | 1267726 | ALBERO A CAM 3-5 CICLI MAGNUM LOGIX SIMPLEX | 20 | 83 | OK | |
| costituito da | | | | | | | |
| 19 | | 1000499 | Camma aspirazione salamoia - AVANA | | | | |
| 6 | | 1000462 | Camma standard - NERO | | | | |
| 21 | | 1001620 | Camma pilota # 1 - AVANA | | | | |
| 22 | | 1001621 | Camma pilota # 2 - BLU | | | | |
| 26 | | 1267724 | Camma pilota # 3 - GRIGIO | | | | |
| 24 | | 1001623 | Camma pilota # 4 - GIALLO | | | | |
| 25 | | 1001624 | Camma pilota # 5 - ARANCIONE | | | | |
| 12 | | 1000469 | Camma pilota # 6 - ROSSO | | | | |

| Numero | Codice | P.N. | Descrizione | Fam. | Sotto Fam. | Disp. Stock | |
|---------------|--------|---------|--|------|------------|-------------|--|
| B) | CD126 | 1001751 | ALBERO A CAM 3-5 CICLI MAGNUM LOGIX TWIN P/N 1001751 | 20 | 83 | OK | |
| costituito da | | | | | | | |
| 19 | | 1000499 | Camma aspirazione salamoia - AVANA | | | | |
| 26 | | 1034356 | Camma distanziale - NERO | | | | |
| 27 | | 1233554 | Camma standard - AVANA | | | | |
| 21 | | 1001620 | Camma pilota # 1 - AVANA | | | | |
| 22 | | 1001621 | Camma pilota # 2 - BLU | | | | |
| 28 | | 1001622 | Camma pilota # 3 - VERDE | | | | |
| 24 | | 1001623 | Camma pilota # 4 - GIALLO | | | | |
| 25 | | 1001624 | Camma pilota # 5 - ARANCIONE | | | | |
| 12 | | 1000469 | Camma pilota # 6 - ROSSO | | | | |



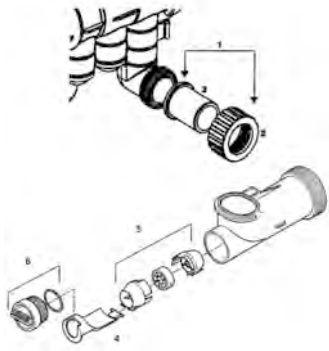
RICAMBI VALVOLA MAGNUM SERIE 700



| Numero | Codice | P.N. | Descrizione | Fam. | Sotto Fam. | Disp. Stock | |
|-------------|--------|---------|---|------|------------|-------------|--|
| 5 | CD141 | 1000339 | PIASTRA PER MAGNUM P/N 1000339 | 20 | 83 | OK | |
| Non visual. | AW174 | 3030450 | VITE DI FISSAGGIO FORCELLA | 10 | 64 | OK | |
| Non visual. | CD109 | 3030505 | VITE LUNGA VALVOLA MAGNUM | 20 | 83 | OK | |
| 6 | CD143 | 1000391 | BRINE FLAPPER VALVE P/N 1000391 | 20 | 83 | OK | |
| 9 | CD142 | 1000328 | PILOT FLAPPER VALVE P/N 1000328 | 20 | 83 | OK | |
| Non visual. | AW181 | 1001580 | MOLLA DI CONTRASTO VALVOLA A DISCO | 10 | 64 | OK | |
| Non visual. | CD020 | 1040692 | KIT VALVOLE A DISCO PER MAGNUM | 20 | 83 | OK | |
| Non visual. | CD161 | 1010162 | O-RING ATTACCO BOMBOLA 4" | 20 | 83 | OK | |
| 8 | CC119 | 3019468 | KIT N.1 MICRO SWITCH 0.1 AMPERE P/N 3019468 | 20 | 82 | NO | |
| 8 | CC120 | 3019469 | KIT N.1 MICRO SWITCH 5.0 AMPERE P/N 3019469 | 20 | 82 | OK | |
| Non visual. | CC124 | 3019467 | KIT N.3 MICRO SWITCH 5,0 AMPERE P/N 3019467 | 20 | 82 | OK | |
| 10 | CC130 | 1040668 | PRESA PRESSIONE ESTERNA PER COMANDO IDRAULICO | 20 | 82 | OK | |
| 11 | AW125 | 1000226 | ASSIEME FILTRO E CAPPELLOTTO CON O-RING | 10 | 64 | OK | |
| 12 | CD144 | 3025780 | CHECK VALVE PILOTA INTERNO | 20 | 83 | OK | |



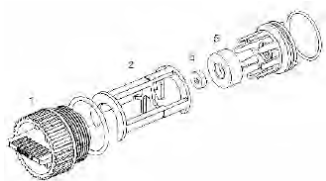
ACCESSORI DI CONNESSIONE VALVOLA MAGNUM



| Numero | Codice | P.N. | Descrizione | Fam. | Sotto Fam. | Disp. Stock | |
|-----------|--------|---------|---|------|------------|-------------|--|
| 1 | CC080 | 3023673 | KIT RACCORDI MAGNUM CV 1.1/2" BSPT ACCIAIO | 20 | 82 | OK | |
| 1 | CC081 | 1001656 | KIT RACCORDI MAGNUM CV 1,5" D.50 MM. PVC | 20 | 82 | OK | |
| 1 | CC082 | 3023674 | KIT RACCORDI MAGNUM CV PLUS 2" BSPT IN ACCIAIO | 20 | 82 | OK | |
| 1 | CC083 | 1040785 | KIT RACCORDI MAGNUM CV PLUS D.63 MM PVC | 20 | 82 | OK | |
| 2 | CD151 | 1000356 | GHIERA IN NORYL RINFORZATO PER ATTACCO 1.1/2" | 20 | 83 | OK | |
| 2 | CD152 | 1030664 | GHIERA IN ACCIAIO ZINCATO PER ATTACCO 2" | 20 | 83 | OK | |
| 3 | CD153 | 3014556 | CODULO 1.1/2" BSPT INOX AISI 316 | 20 | 83 | OK | |
| 3 | CD156 | 1000359 | CODULO D.50 MM IN PVC | 20 | 83 | NO | |
| 3 | CD163 | | CODOLO 1"1/2 BSPT FEMMINA MAT. AVP ZINCATO | 20 | 83 | OK | |
| 3 | CD164 | | CODOLO 1"1/4 BSPT FEMMINA MAT. AVP ZINCATO | 20 | 83 | OK | |
| 4 | CD067 | 1000074 | INSERTO TURBINA 2" IT | 20 | 83 | OK | |
| 5 | CD068 | 1232965 | KIT CARTUCCIA TURBINA IT 2" P/N 1232965 | 20 | 83 | OK | |
| 6 | CD099 | 1040688 | TAPPO INIETTORE | 20 | 83 | OK | |
| N.Visual. | CD158 | 1010160 | O-RING PER ATTACCO 1.1/2" E TUBO 48.3 MM | 20 | 83 | OK | |
| N.Visual. | CD159 | 1010165 | O-RING PER ATTACCO 2" | 20 | 83 | OK | |
| N.Visual. | CD161 | 1010162 | O-RING ATTACCO BOMBOLA 4" | 20 | 83 | OK | |
| N.Visual. | CD162 | 1030891 | GUARNIZIONE PIANA PER CONTATORE 2" | 20 | 83 | OK | |
| N.Visual. | CC084 | 1040921 | ADATTATORE MAGNUM MONTAGGIO LATERALE IN PVC 2" BSPT FEMMINA | 20 | 82 | OK | |
| N.Visual. | CD069 | 1033358 | CORPO CONTATORE TURBINA 2" | 20 | 83 | OK | |
| N.Visual. | CD073 | 1034081 | CONTATORE TURBINA 2" RACC.PVC D.63 MM | 20 | 83 | OK | |



RICAMBI MAGNUM CORPO REFILL



| Numero | Codice | P.N. | Descrizione | Fam. | Sotto Fam. | Disp. Stock | |
|--------|--------|---------|---|------|------------|-------------|--|
| 1 | CD099 | 1040688 | TAPPO INIETTORE | 20 | 83 | OK | |
| 3 | CD089 | 1040687 | ASSIEME REG. RINVIO SALAMOIA P/N 1040687 | 20 | 83 | OK | |
| 4 | CD081 | 1000421 | REG.RINVIO SALAMOIA 0.7 GPM PER BOMBOLA 14" | 20 | 83 | OK | |
| 4 | CD082 | 1000422 | REG.RINVIO SALAMOIA 0.8 GPM PER BOMBOLA 16" | 20 | 83 | OK | |
| 4 | CD083 | 1000423 | REG.RINVIO SALAMOIA 1.0 GPM PER BOMBOLA 18" | 20 | 83 | OK | |
| 4 | CD084 | 1000424 | REG.RINVIO SALAMOIA 1.4 GPM PER BOMBOLA 21" | 20 | 83 | OK | |
| 4 | CD085 | 1000425 | REG.RINVIO SALAMOIA 2.0 GPM PER BOMBOLA 24" | 20 | 83 | OK | |
| 4 | CD086 | 1000426 | REG.RINVIO SALAMOIA 3.0 GPM PER BOMBOLA 30" | 20 | 83 | OK | |
| 4 | CD087 | 1000427 | REG.RINVIO SALAMOIA 5.0 GPM PER BOMBOLA 36" | 20 | 83 | OK | |
| 5 | CD080 | 1000479 | SUPPORTO REGOLATORE RINVIO ACQUA | 20 | 83 | OK | |

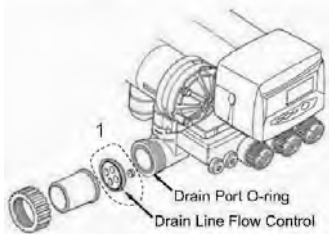
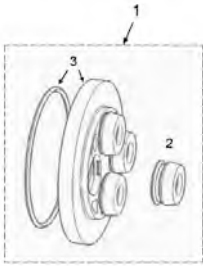
RICAMBI MAGNUM CORPO INIETTORE



| Numero | Codice | P.N. | Descrizione | Fam. | Sotto Fam. | Disp. Stock | |
|--------|--------|---------|---|------|------------|-------------|--|
| 1 | CD091 | 1040670 | INIETTORE 0.5 GPM PER BOMBOLA 14" | 20 | 83 | OK | |
| 1 | CD092 | 1040671 | INIETTORE 0.5 GPM PER BOMBOLA 16" | 20 | 83 | OK | |
| 1 | CD093 | 1040672 | INIETTORE 0.6 GPM PER BOMBOLA 18" | 20 | 83 | OK | |
| 1 | CD094 | 1040673 | INIETTORE 0.9 GPM PER BOMBOLA 21" | 20 | 83 | OK | |
| 1 | CD095 | 1040674 | INIETTORE 1.4 GPM PER BOMBOLA 24" | 20 | 83 | OK | |
| 1 | CD096 | 1040675 | INIETTORE 2.0 GPM PER BOMBOLA 30" | 20 | 83 | OK | |
| 1 | CD097 | 1040676 | INIETTORE 3.3 GPM PER BOMBOLA 36" | 20 | 83 | OK | |
| 1 | CD098 | 1040669 | INIETTORE CHIUSO PER FILTRO | 20 | 83 | OK | |
| 2 | CD088 | 1040677 | ASSIEME INIETTORE SENZA INIETTORE P/N 1040677 | 20 | 83 | OK | |
| 3 | CD090 | 1000322 | FILTRO INIETTORE P/N 1000322 | 20 | 83 | OK | |
| 4 | CD099 | 1040688 | TAPPO INIETTORE | 20 | 83 | OK | |



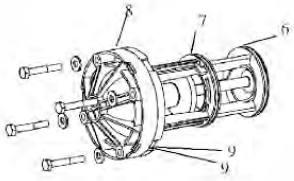
RICAMBI REGOLATORI DI FLUSSO MAGNUM



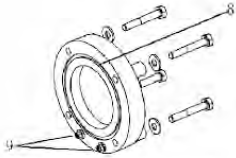
| Numero | Codice | P.N. | Descrizione | Fam. | Sotto Fam. | Disp. Stock | |
|--------|--------|---------|--|------|------------|-------------|--|
| 1 | CC101 | 1040720 | REGOLATORE DI FLUSSO 05 GPM | 20 | 82 | OK | |
| 1 | CC102 | 1040721 | REGOLATORE DI FLUSSO 06 GPM | 20 | 82 | OK | |
| 1 | CC103 | 1040723 | REGOLATORE DI FLUSSO 08 GPM | 20 | 82 | OK | |
| 1 | CC104 | 1040725 | REGOLATORE DI FLUSSO 10 GPM | 20 | 82 | OK | |
| 1 | CC105 | 1040728 | REGOLATORE DI FLUSSO 13 GPM | 20 | 82 | OK | |
| 1 | CC114 | 1040729 | REGOLATORE DI FLUSSO 14 GPM | 20 | 82 | OK | |
| 1 | CC106 | 1040740 | REGOLATORE DI FLUSSO 15 GPM | 20 | 82 | OK | |
| 1 | CC107 | 1040745 | REGOLATORE DI FLUSSO 20 GPM | 20 | 82 | OK | |
| 1 | CC108 | 1040747 | REGOLATORE DI FLUSSO 22 GPM | 20 | 82 | OK | |
| 1 | CC110 | 1040735 | REGOLATORE DI FLUSSO 30 GPM | 20 | 82 | OK | |
| 1 | CC111 | 1040750 | REGOLATORE DI FLUSSO 35 GPM | 20 | 82 | OK | |
| 1 | CC112 | 1040755 | REGOLATORE DI FLUSSO 40 GPM | 20 | 82 | OK | |
| 1 | CD101 | 1040756 | GOMMINO FLOW CONTROL 05 GPM BLUE | 20 | 83 | OK | |
| 2 | CD102 | 1040757 | GOMMINO FLOW CONTROL 06 GPM ROSSO | 20 | 83 | OK | |
| 2 | CD103 | 1040758 | GOMMINO FLOW CONTROL 07 GPM MARRONE CHIARO | 20 | 83 | OK | |
| 2 | CD104 | 1040759 | GOMMINO FLOW CONTROL 08 GPM VERDE | 20 | 83 | OK | |
| 2 | CD105 | 1040760 | GOMMINO FLOW CONTROL 09 GPM BEIGE | 20 | 83 | OK | |
| 2 | CD106 | 1040761 | GOMMINO FLOW CONTROL 10 GPM ROSSO MATTONE | 20 | 83 | OK | |
| 2 | CD107 | 1040763 | GOMMINO FLOW CONTROL CHIUSO NERO | 20 | 83 | OK | |
| 2 | CD180 | | KIT GOMMINI REGOLAZIONE FLOW CONTROL* | 20 | 83 | OK | |
| 3 | CD108 | 1040762 | DISCO FLOW CONTROL CON O-RING | 20 | 83 | OK | |



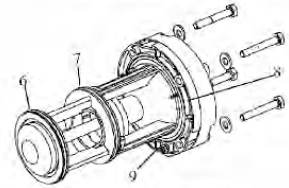
RICAMBI CARTUCCE MAGNUM



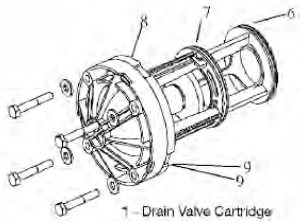
2 - Rinsing Valve Cartridge



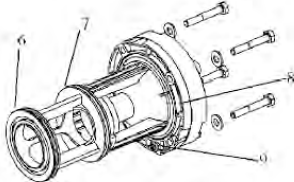
4 - Hard Water Bypass Cap



5 - Inlet Valve Cartridge



1 - Drain Valve Cartridge

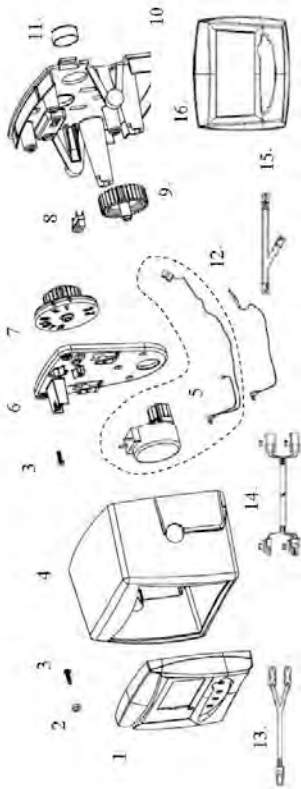


3 - No Hard Water Bypass Valve Cartridge

| Numero | Codice | P.N. | Descrizione | Fam. | Sotto Fam. | Disp. Stock | |
|-----------|--------|---------|---|------|------------|-------------|--|
| 1-3 | CD111 | 1000366 | ASSY CARTUCCIA VALV.DI SCARICO E BLOCCO BY-PASS | 20 | 83 | OK | |
| 2 | CD112 | 1000365 | ASSY CARTUCCIA VALV.DI RISCIAQUO | 20 | 83 | OK | |
| 4 | CD114 | 1000336 | CALOTTA BY-PASS ACQUA DURA | 20 | 83 | OK | |
| 5 | CD113 | 1000317 | ASSY CARTUCCIA VALV.DI INGRESSO | 20 | 83 | OK | |
| 6 | CD118 | 1010157 | O RING # 6 P/N 1010157 | 20 | 83 | OK | |
| 7 | CD119 | 1010158 | O RING # 7 P/N 1010158 | 20 | 83 | OK | |
| 8 | CD120 | 1231646 | O RING # 8 P/N 1231646 | 20 | 83 | OK | |
| 9 | CD124 | 1010116 | O RING # 9 P/N 1010116 | 20 | 83 | OK | |
| N.Visual. | CD116 | 1040690 | KIT O-RING PER CALOTTA BY-PASS P/N 1040690 | 20 | 83 | OK | |
| N.Visual. | CD115 | 1040689 | KIT O RING VALVOLE DI TENUTA P/N 1040689 | 20 | 83 | OK | |



TIMER MAGNUM SERIE 700



| Numero | Codice | P.N. | Descrizione | Fam. | Sotto Fam. | Disp. Stock | |
|-------------|--------|---------|--|------|------------|-------------|--|
| 1 | AW512E | | TIMER 742C W/CHECK SALT 12V 50/60HZ SYMBOL* | 10 | 64 | OK | |
| 1 | AW515E | | TIMER 762C W/CHECK SALT 12V 50/60HZ SYMBOL* | 10 | 64 | OK | |
| 1 | AW518E | | TIMER 742F W/CHECK SALT 12V 50/60HZ SYMBOL* | 10 | 64 | OK | |
| 1 | AW525E | | TIMER 762F W/CHECK SALT 12V 50/60HZ SYMBOL* | 10 | 64 | OK | |
| 1 | AW505E | | TIMER 764C W/CHECK SALT 12V 50/60HZ SYMBOL* | 10 | 64 | OK | |
| 2 | CD135 | 1266224 | BOCCOLA FISSAGGIO TIMER | 20 | 83 | OK | |
| 3 | CD136 | 1005981 | VITE PER FISSAGGIO TIMER LOGIX MAGNUM | 20 | 83 | OK | |
| 5 | AW126 | 1238861 | MOTORIDUTTORE 255/268 LOGIX CON CAVI P/N 1238861 | 10 | 64 | OK | |
| 7 | CD139 | 1262581 | INGRANAGGIO SECONDARIO P/N 1262581 | 20 | 83 | NO | |
| 8 | AW129 | 1235373 | INTERRUTTORE SENSORE OTTICO P/N 1235373 | 10 | 64 | OK | |
| 9 | CD128 | 1262672 | INGRANAGGIO PRIMARIO P/N 1262672 | 20 | 83 | OK | |
| 12 | CD131 | 1266722 | CAVO TURBINA LOGIX LG=0.8 M | 20 | 83 | OK | |
| 12 | CD132 | 1266723 | CAVO TURBINA LOGIX LG=3 M | 20 | 83 | OK | |
| 13 | AW365 | 3016715 | CAVO A Y 4 PIN SENSORE TURBINA TWIN P/N 3016715 | 10 | 64 | OK | |
| 14 | AW366 | 3016775 | CAVO PROLUNGA LOGIX TWIN LG 3 M P/N 3016775 | 10 | 64 | OK | |
| 15 | AW367 | 3020228 | CAVO START/INTERCOLLEGAMENTO 3 PIN MULTI TANK P/N3020228 | 10 | 64 | OK | |
| 16 | AW504 | 1254886 | TIMER SECONDARIO CIECO P/N 1254886 | 10 | 64 | OK | |
| Non visual. | AW500 | 1000814 | PRESA TRASFORMATORE 230/12V SPINA EUROPEA | 10 | 64 | OK | |
| Non visual. | AW501 | 1000813 | PRESA TRASFORMATORE 230/12V SPINA INGLESE | 10 | 64 | OK | |
| Non visual. | AV036A | 1256257 | KIT MESSA A DISTANZA TIMER LOGIX CON MORSETTERIA P/N 1256257 | 10 | 62 | NO | |
| Non visual. | AV023A | 1239979 | CAVO CON CONNETTORE 4 PIN IMPULSO START SERIE 700 | 10 | 62 | OK | |



RICAMBI VALVOLA 255 D.I.

| Numero | Codice | P.N. | Descrizione | Fam. | Sotto Fam. | Disp. Stock | |
|-----------|---------|---------|--|------|------------|-------------|--|
| N.Visual. | AW030 | 1030933 | SFERA REGOLATORE CONTROLAV. 155 DEMI | 10 | 64 | OK | |
| N.Visual. | AW040 | 1033441 | CAPPELOTTO 255 DI P/N 1033441 | 10 | 64 | OK | |
| N.Visual. | AW041 | 1034117 | INIETTORE A 255 DI P/N 1034117 | 10 | 64 | OK | |
| N.Visual. | AW042 | 1034118 | INIETTORE B 255 DI P/N 1034118 | 10 | 64 | OK | |
| N.Visual. | AW043 | 1034119 | INIETTORE C 255 DI P/N 1034119 | 10 | 64 | OK | |
| N.Visual. | AW044 | 1033437 | BACKWASH 08 255DI P/N 1033437 | 10 | 64 | OK | |
| N.Visual. | AW045 | 1033438 | BACKWASH 09 255 DI P/N 1033438 | 10 | 64 | OK | |
| N.Visual. | AW046 | 1033439 | BACKWASH 10 255DI P/N 1033439 | 10 | 64 | OK | |
| N.Visual. | AW047 | 1033440 | BACKWASH 12 255DI P/N 1033440 | 10 | 64 | OK | |
| N.Visual. | AW048 | 1034110 | CHECK VALVE 255 DI | 10 | 64 | OK | |
| N.Visual. | AW049EP | 1034185 | KIT OR EPDM ACCOPPIAMENTO CORPO VALVOLA 255 DI * | 10 | 64 | OK | |
| N.Visual. | AW050EP | 1033268 | KIT OR EPDM ATTACCO FLANGIATO 255 DI * | 10 | 64 | OK | |



Accessori Valvole Autotrol Serie 255



Kits bypass 256: Completi di ghiera, guarnizioni, codoli in ottone, viti e dadi

| Codice | Descrizione | Fam. | Sotto Fam. | Disp. Stock | |
|--------|--|------|------------|-------------|--|
| AV028 | KIT BY-PASS 256 CODOLO 3/4" GAS IN OTTONE* | 10 | 62 | OK | |
| AV029 | KIT BY-PASS 256 CODOLO 1" GAS IN OTTONE* | 10 | 62 | OK | |

| Codice | Descrizione | Attacchi in/out | Linea di scarico |
|--------|--|-----------------|------------------|
| AV028 | KIT BY-PASS 256 CODOLO 3/4" GAS IN OTTONE* | 3/4" | 1/2" |
| AV029 | KIT BY-PASS 256 CODOLO 1" GAS IN OTTONE* | 1" | 1/2" |

| Box: LxPxH | Box: Q.tà | Box: Peso | Pallet: LxPxH | Pallet: Q.tà | Pallet: Peso |
|------------|-----------|-----------|---------------|--------------|--------------|
| | | | | | |



Kits attacco femmina: Completi di o-rings, viti e dadi

| Codice | Descrizione | Fam. | Sotto Fam. | Disp. Stock | |
|--------|---------------------------------|------|------------|-------------|--|
| AV013 | KIT ATTACCO 3/4" BSPT IN NORYL | 10 | 62 | OK | |
| AV010 | KIT ATTACCO 3/4" GAS IN OTTONE* | 10 | 62 | OK | |
| AV011 | KIT ATTACCO 1" GAS IN OTTONE* | 10 | 62 | OK | |

| Codice | Descrizione | Attacchi In/Out | Linea Di Scarico | Materiale |
|--------|---------------------------------|-----------------|------------------|----------------|
| AV013 | KIT ATTACCO 3/4" BSPT IN NORYL | 3/4" | 1/2" | Plastico Noryl |
| AV010 | KIT ATTACCO 3/4" GAS IN OTTONE* | 3/4" | 3/8" | Ottone |
| AV011 | KIT ATTACCO 1" GAS IN OTTONE* | 1" | 1/2" | Ottone |

| Box: LxPxH | Box: Q.tà | Box: Peso | Pallet: LxPxH | Pallet: Q.tà | Pallet: Peso |
|------------|-----------|-----------|---------------|--------------|--------------|
| | | | | | |



Kits attacco femmina con miscelatore: Completi di o-rings, viti e dadi.

| Codice | Descrizione | Fam. | Sotto Fam. | Disp. Stock | |
|--------|---------------------------------|------|------------|-------------|--|
| AV007 | KIT ATTACCO 3/4" GAS OT. MIXER* | 10 | 62 | OK | |
| AV012 | KIT ATTACCO 1" GAS OT. MIXER* | 10 | 62 | OK | |

| Codice | Descrizione | Attacchi in/out | Linea di scarico | Materiale |
|--------|---------------------------------|-----------------|------------------|-----------|
| AV007 | KIT ATTACCO 3/4" GAS OT. MIXER* | 3/4" | 3/8" | Ottone |
| AV012 | KIT ATTACCO 1" GAS OT. MIXER* | 1" | 1/2" | Ottone |

| Box: LxPxH | Box: Q.tà | Box: Peso | Pallet: LxPxH | Pallet: Q.tà | Pallet: Peso |
|------------|-----------|-----------|---------------|--------------|--------------|
| | | | | | |



Accessori Valvole Autotrol Serie 255

Kits attacco maschio

- In materiale plastico Noryl;
- Completi di o-rings, viti e dadi.



| Codice | Descrizione | Fam. | Sotto Fam. | Disp. Stock | |
|--------|---|------|------------|-------------|--|
| AV001 | MANIFOLD 3/4" MALE WITH TURBINE P/N 1234260 | 10 | 62 | OK | |
| AV001A | MANIFOLD 255 3/4" BSP MALE NORYL + KIT P/N 123425 | 10 | 62 | OK | |
| AV022 | MANIFOLD 1" MALE WITH TURBINE + KIT P/N 1234259 | 10 | 62 | OK | |
| AV022A | MANIFOLD 255 1" BSP MALE NORYL + KIT P/N 1234255 | 10 | 62 | OK | |

| Codice | Descrizione | Attacchi in/out | Linea di scarico | Opzione turbina |
|--------|---|-----------------|------------------|-----------------|
| AV001 | MANIFOLD 3/4" MALE WITH TURBINE P/N 1234260 | 3/4" | 3/4" | Con |
| AV001A | MANIFOLD 255 3/4" BSP MALE NORYL + KIT P/N 123425 | 3/4" | 3/4" | Senza |
| AV022 | MANIFOLD 1" MALE WITH TURBINE + KIT P/N 1234259 | 1" | 1/2" | Con |
| AV022A | MANIFOLD 255 1" BSP MALE NORYL + KIT P/N 1234255 | 1" | 1/2" | Senza |

| Box: LxPxH | Box: Q.tà | Box: Peso | Pallet: LxPxH | Pallet: Q.tà | Pallet: Peso |
|------------|-----------|-----------|---------------|--------------|--------------|
| | | | | | |

Slim cover - coperchio valvola 255 Logix

- Apposita per valvole 255;
- In materiale plastico.

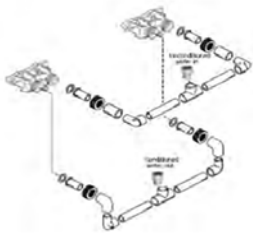


| Codice | Descrizione | Fam. | Sotto Fam. | Disp. Stock | |
|--------|----------------------|------|------------|-------------|--|
| AW145 | 255 LOGIX SLIM COVER | 10 | 10 | OK | |

| Box: LxPxH | Box: Q.tà | Box: Peso | Pallet: LxPxH | Pallet: Q.tà | Pallet: Peso |
|------------|-----------|-----------|---------------|--------------|--------------|
| | | | | | |

Kit di intercollegamento D. 32 per sistemi duplex residenziali 255/764 twin

- Con appositi adattatori per valvole AUTOTROL 255;
- Adatti per il funzionamento sia in duplex Alternato sia in duplex parallelo;



| Codice | Descrizione | Fam. | Sotto Fam. | Disp. Stock | |
|--------|---|------|------------|-------------|--|
| AV119 | KIT INTERCOLLEGAMENTO 255/764 TWIN D. 32 X 1" FEMM. * | 10 | 62 | OK | |

| Quantità | Descrizione |
|----------|---------------------------------------|
| 2 | Adattatore PVC-U D = 32 mm - 1" |
| 2 | Raccordo a T PVC-U D = 32 mm |
| 4 | Gomito PVC-U D = 32 mm D1 = 25 mm |
| 4 | Tubo PVC-U D = 32 mm |
| 2 | Gomito D = 32 mm |
| 2 | Manicotto D = 32 mm |
| 2 | Kit raccordo codolo D. 32 incollaggio |
| 2 | By-pass 256 con O-ring, viti e dadi |

| Box: LxPxH | Box: Q.tà | Box: Peso | Pallet: LxPxH | Pallet: Q.tà | Pallet: Peso |
|------------|-----------|-----------|---------------|--------------|--------------|
| | | | | | |



Accessori Valvole Autotrol Serie 263 - 268 - 278

Kit bypass 1265

- Adattatori appositi per valvole AUTOTROL 263, 268 e 278;
- Completi di ghiera, guarnizioni, codoli in ottone.

| Codice | Descrizione | Fam. | Sotto Fam. | Disp. Stock | |
|--------|---|------|------------|-------------|--|
| AV039 | KIT BY-PASS 1265 CODOLO 1" GAS IN OTTONE* | 10 | 62 | OK | |
| AV040 | KIT BY-PASS 1265 CODOLO 1 1/4" GAS IN OTTONE* | 10 | 62 | OK | |

| Codice | Descrizione | Attacchi in/out |
|--------|---|-----------------|
| AV039 | KIT BY-PASS 1265 CODOLO 1" GAS IN OTTONE* | 1" |
| AV040 | KIT BY-PASS 1265 CODOLO 1 1/4" GAS IN OTTONE* | 1 1/4" |

| Box: LxPxH | Box: Q.tà | Box: Peso | Pallet: LxPxH | Pallet: Q.tà | Pallet: Peso |
|------------|-----------|-----------|---------------|--------------|--------------|
| | | | | | |



Kit raccordi

- Adattatori appositi per valvole AUTOTROL 263, 268 e 278;
- Completi di 2 ghiera, 2 guarnizioni e 2 codoli.

| Codice | Descrizione | Fam. | Sotto Fam. | Disp. Stock | |
|--------|---|------|------------|-------------|--|
| AV030B | KIT RACCORDI A CODOLO 3/4" GAS IN OTTONE* | 10 | 62 | OK | |
| AV031B | KIT RACCORDI A CODOLO 1" GAS OTTONE* | 10 | 62 | OK | |
| AV032 | KIT RACCORDI A CODOLO D.32 PVC | 10 | 62 | OK | |
| AV038 | KIT RACCORDI A CODOLO 1 1/4" GAS IN OTTONE* | 10 | 62 | OK | |

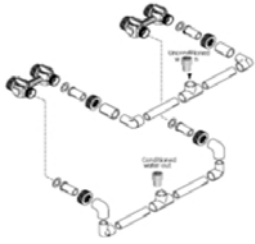
| Codice | Descrizione | Raccordi in/out |
|--------|---|-----------------|
| AV030B | KIT RACCORDI A CODOLO 3/4" GAS IN OTTONE* | 3/4" |
| AV031B | KIT RACCORDI A CODOLO 1" GAS OTTONE* | 1" |
| AV032 | KIT RACCORDI A CODOLO D.32 PVC | D.32 |
| AV038 | KIT RACCORDI A CODOLO 1 1/4" GAS IN OTTONE* | 1 1/4" |

| Box: LxPxH | Box: Q.tà | Box: Peso | Pallet: LxPxH | Pallet: Q.tà | Pallet: Peso |
|------------|-----------|-----------|---------------|--------------|--------------|
| | | | | | |





Accessori Valvole Autotrol Serie 278



Kit di intercollegamento D. 32 per sistemi duplex residenziali 278/764 twin

- Con appositi adattatori per valvole AUTOTROL 278;
- Adatti per il funzionamento sia in duplex alternato sia in duplex parallelo;
- Con connessioni IN/OUT all'utenza D.32;

| Codice | Descrizione | Fam. | Sotto Fam. | Disp. Stock | |
|--------|---|------|------------|-------------|--|
| AV128 | KIT INTERCOLLEGAMENTO 278/764 TWIN D. 32 X 1" FEMM. * | 10 | 62 | OK | |

| Quantità | Descrizione |
|----------|---|
| 2 | Adattatore PVC-U D = 32 mm - 1" |
| 2 | Raccordo a T PVC-U D = 32 mm |
| 4 | Gomito PVC-U D = 32 mm D1 = 25 mm |
| 4 | Tubo PVC-U D = 32 mm |
| 2 | Gomito D = 32 mm |
| 2 | Manicotto D = 32 mm |
| 2 | Kit raccordo codolo D. 32 incollaggio |
| 2 | By-pass 1265 con O-ring, viti, dadi e guarnizioni |

| Box: LxPxH | Box: Q.tà | Box: Peso | Pallet: LxPxH | Pallet: Q.tà | Pallet: Peso |
|------------|-----------|-----------|---------------|--------------|--------------|
| | | | | | |



Kit di intercollegamento D. 40 per sistemi duplex residenziali 278/764 twin

- Con appositi adattatori per valvole AUTOTROL 278;
- Adatti per il funzionamento sia in duplex alternato sia in duplex parallelo;
- Con connessioni IN/OUT all'utenza D.40;

| Codice | Descrizione | Fam. | Sotto Fam. | Disp. Stock | |
|--------|---|------|------------|-------------|--|
| AV129 | KIT INTERCOLLEGAMENTO 278/764 TWIN D. 40 X 1" 1/4 FEMM. * | 10 | 62 | OK | |

| Quantità | Descrizione |
|----------|--|
| 2 | Adattatore PVC-U D = 40 mm - 1 1/4" |
| 2 | Raccordo a T PVC-U D = 40 mm |
| 4 | Riduzione PVC-U D = 40 mm D2 = 32 mm |
| 4 | Gomito PVC-U D = 32 mm D1 = 25 mm |
| 4 | Tubo PVC-U D = 32 mm |
| 2 | Gomito D = 32 mm |
| 2 | Manicotto D = 32 mm |
| 2 | Kit raccordo codolo D. 32 incollaggio |
| 2 | By-pass 1265 con O-ring, viti e dadi e guarnizioni |

| Box: LxPxH | Box: Q.tà | Box: Peso | Pallet: LxPxH | Pallet: Q.tà | Pallet: Peso |
|------------|-----------|-----------|---------------|--------------|--------------|
| | | | | | |



Accessori Valvole Autotrol Serie Magnum

Adattatori per montaggio laterale

- Materiale in PVC.



| Codice | Descrizione | Fam. | Sotto Fam. | Disp. Stock | |
|--------|---|------|------------|-------------|--|
| CC084 | ADATTATORE MAGNUM MONTAGGIO LATERALE IN PVC 2" BSPT FEMMINA | 20 | 82 | OK | |
| CC084A | ADATTATORE MAGNUM MONTAGGIO LATERALE IN PVC D.63INCOLLAGGIO MASCHIO | 20 | 82 | OK | |

| Box: LxPxH | Box: Q.tà | Box: Peso | Pallet: LxPxH | Pallet: Q.tà | Pallet: Peso |
|------------|-----------|-----------|---------------|--------------|--------------|
| | | | | | |



Kit raccordi

- Completi di 3 ghiera, 3 guarnizioni e 3 codoli.

| Codice | Descrizione | Fam. | Sotto Fam. | Disp. Stock | |
|--------|--|------|------------|-------------|--|
| CC080 | KIT RACCORDI MAGNUM CV 1.1/2" BSPT ACCIAIO | 20 | 82 | OK | |
| CC081 | KIT RACCORDI MAGNUM CV 1,5" D.50 MM. PVC | 20 | 82 | OK | |
| CC082 | KIT RACCORDI MAGNUM CV PLUS 2" BSPT IN ACCIAIO | 20 | 82 | OK | |
| CC083 | KIT RACCORDI MAGNUM CV PLUS D.63 MM PVC | 20 | 82 | OK | |

| Codice | Descrizione | Raccordi in/out | Per Valvola Autotrol |
|--------|--|-----------------|----------------------|
| CC080 | KIT RACCORDI MAGNUM CV 1.1/2" BSPT ACCIAIO | 1½"BSPT | Serie magnum cv 1,5" |
| CC081 | KIT RACCORDI MAGNUM CV 1,5" D.50 MM. PVC | D.50 | Serie magnum cv 1,5" |
| CC082 | KIT RACCORDI MAGNUM CV PLUS 2" BSPT IN ACCIAIO | 2" BSPT | Serie magnum it 2" |
| CC083 | KIT RACCORDI MAGNUM CV PLUS D.63 MM PVC | D.63 | Serie magnum it 2" |

| Box: LxPxH | Box: Q.tà | Box: Peso | Pallet: LxPxH | Pallet: Q.tà | Pallet: Peso |
|------------|-----------|-----------|---------------|--------------|--------------|
| | | | | | |



Accessori Valvole Autotrol Serie Magnum



Bocchettone D.25 NPT 3/4"

- Utilizzato per la connessione salamoia delle valvole Magnum, da solo o in accoppiamento con raccordo portagomma ad incollaggio (CODICE CC086);
- In PVC-U.

| Codice | Descrizione | Fam. | Sotto Fam. | Disp. Stock | |
|--------|---------------------------------|------|------------|-------------|--|
| CC085 | BOCCHETTONE D.25 NPT 3/4" PVC-U | 20 | 82 | OK | |

| Box: LxPxH | Box: Q.tà | Box: Peso | Pallet: LxPxH | Pallet: Q.tà | Pallet: Peso |
|------------|-----------|-----------|---------------|--------------|--------------|
| | | | | | |



Raccordo portagomma D.25 ad incollaggio

- Utilizzato per la connessione salamoia della valvola Magnum, in accoppiamento con il bocchettone D.25 (CODICE CC085);
- In PVC-U.

| Codice | Descrizione | Fam. | Sotto Fam. | Disp. Stock | |
|--------|--|------|------------|-------------|--|
| CC086 | RACCORDO PORTAGOMMA D.25PVC-U AD INCOLLAGGIO | 20 | 82 | OK | |

| Box: LxPxH | Box: Q.tà | Box: Peso | Pallet: LxPxH | Pallet: Q.tà | Pallet: Peso |
|------------|-----------|-----------|---------------|--------------|--------------|
| | | | | | |



Raccordo a gomito 3/4" - 3/4" F

- Utilizzato per la connessione della valvola salamoia CC059 o dell'air check CC064M;
- In PVC-U.

| Codice | Descrizione | Fam. | Sotto Fam. | Disp. Stock | |
|--------|--|------|------------|-------------|--|
| CC066 | GOMITO PVC-U 3/4" F A INCOLLAGGIO - 3/4" F FILETTATO | 20 | 82 | OK | |

| Box: LxPxH. | Box: Q.tà | Box: Peso. | Pallet: LxPxH. | Pallet: Q.tà | Pallet: Peso. |
|-------------|-----------|------------|----------------|--------------|---------------|
| | | | | | |

Accessori Valvole



Kit miscelazione durezza valvole Autotrol

- Kit di piastrina e vite da installare su corpo valvola 255 e 268 per la miscelazione di acqua dura all'acqua addolcita;
- Inserire la piastrina nell'apposita fessura situata in corrispondenza del clapet di bypass;
- Inserire la vite e avvitare fino a toccare il clapet stesso;
- Avvitando ancora il clapet di bypass verrà via via aperto, permettendo a una parte di acqua dura di miscelarsi all'acqua addolcita in uscita;
- Svitando la vite, si diminuirà la miscelazione;
- Fare un test di durezza sull'acqua in uscita e regolare la vite fino ad ottenere la durezza voluta.

| Codice | Descrizione | Fam. | Sotto Fam. | Disp. Stock | |
|--------|---|------|------------|-------------|--|
| AV037 | KIT VITE DI MISCELAZIONE PER SERIE 700 E 255/400NEW STYLE | 10 | 62 | OK | |
| AV185 | KIT VITE DI MISCELAZIONE VALV. PEANUT 366-368 | 10 | 62 | OK | |

| Box: LxPxH | Box: Q.tà | Box: Peso | Pallet: LxPxH | Pallet: Q.tà | Pallet: Peso |
|------------|-----------|-----------|---------------|--------------|--------------|
| | | | | | |



Accessori Valvole

Filtri sottovalvola con innesto a baionetta



- Con diametro massimo pari a 60 mm e altezza 64 mm;
- Con fessure 0,3 mm.

| Codice | Descrizione | Fam. | Sotto Fam. | Disp. Stock | |
|--------|------------------------------------|------|------------|-------------|--|
| AV070 | DIFF. SUPERIORE 13/16" A BAIONETTA | 10 | 62 | OK | |
| AV071 | DIFF. SUPERIORE 1.05" A BAIONETTA | 10 | 62 | OK | |

| Box: LxPxH | Box: Q.tà | Box: Peso | Pallet: LxPxH | Pallet: Q.tà | Pallet: Peso |
|------------|-----------|-----------|---------------|--------------|--------------|
| | | | | | |

| Certificati | Produttore | Settori |
|-------------|------------|-----------|
| DM174-2004 | | Domestico |

Filtro sottovalvola a incollaggio



- In materiale plastico ABS;
- Con diametro massimo pari a 60 mm e altezza 64 mm;
- Con fessure 0,3 mm.

| Codice | Descrizione | Fam. | Sotto Fam. | Disp. Stock | |
|--------|---|------|------------|-------------|--|
| AV073 | DIFF. SUPERIORE 1.05" (PER PV400 E PV401) | 10 | 62 | OK | |

| Box: LxPxH | Box: Q.tà | Box: Peso | Pallet: LxPxH | Pallet: Q.tà | Pallet: Peso |
|------------|-----------|-----------|---------------|--------------|--------------|
| | | | | | |

| Certificati | Produttore | Settori |
|-------------|------------|-----------|
| DM174-2004 | | Domestico |

Filtri sottovalvola cilindrico



- In materiale plastico ABS;
- Con diametro pari a 88 mm;
- Con fessure 0,3 mm.

| Codice | Descrizione | Fam. | Sotto Fam. | Disp. Stock | |
|--------|--|------|------------|-------------|--|
| CC050 | DIFF. SUPERIORE D=48,3 MM | 20 | 82 | OK | |
| PV407 | FILTRO SOTTOVALVOLA PER ADATTATORE 4"X1 1/4" | 50 | 241 | OK | |

| Codice | Lunghezza (mm) | Diametro Tubazione Da Abbinare (mm) | Per Valvola Autotrol |
|--------|----------------|-------------------------------------|----------------------|
| CC050 | 150 | 48,3 | Magnum |
| PV407 | 150 | 41,8 (1 1/4 ") | Adattatore 4"-PV402 |

| Box: LxPxH | Box: Q.tà | Box: Peso | Pallet: LxPxH | Pallet: Q.tà | Pallet: Peso |
|------------|-----------|-----------|---------------|--------------|--------------|
| | | | | | |

| Certificati | Produttore | Settori |
|-------------|------------|-------------------------------------|
| DM174-2004 | | Domestico, Commerciale, Industriale |



Accessori Valvole

Raccordi per valvole

- Raccordi a gomito per tubo 3/8" Tipo Jaco;
- In polipropilene.

| Codice | Descrizione | Fam. | Sotto Fam. | Disp. Stock | |
|--------|--|------|------------|-------------|--|
| AV150 | RACCORDO A GOMITO AIR-CHECK 1/4" F FEMMINA NPT | 10 | 62 | OK | |
| AV154 | RACCORDO GOMITO 3/8" FEMMINA NPT | 10 | 62 | OK | |

| Codice | Descrizione | Per Valvola Autotrol |
|--------|--|----------------------|
| AV150 | RACCORDO A GOMITO AIR-CHECK 1/4" F FEMMINA NPT | 255 |
| AV154 | RACCORDO GOMITO 3/8" FEMMINA NPT | 268-366-368 |

| Certificati | Produttore | Settori |
|-------------|------------|-----------|
| DM174-2004 | | Domestico |

Raccordi per valvole

- Raccordi dritti per per tubo 3/8" Tipo Jaco;
- In polipropilene.

| Codice | Descrizione | Fam. | Sotto Fam. | Disp. Stock | |
|--------|-----------------------------------|------|------------|-------------|--|
| AV152 | RACCORDO DIRITTO 1/4" MASCHIO NPT | 10 | 62 | OK | |
| AV153 | RACCORDO DIRITTO 3/8" MASCHIO NPT | 10 | 62 | OK | |

| Certificati | Produttore | Settori |
|-------------|------------|-----------|
| DM174-2004 | | Domestico |

Raccordi per valvole

- Raccordo a gomito per tubo 3/8" Tipo Jaco;
- In polipropilene.

| Codice | Descrizione | Fam. | Sotto Fam. | Disp. Stock | |
|--------|---|------|------------|-------------|--|
| AV151 | RACCORDO A GOMITO AIR-CHECK 1/4" MASC HIO NPT | 10 | 62 | OK | |
| AV160 | RACCORDO GOMITO 1/4" FEMMINA JC 45-6-4 PO 1/4 F NPT | 10 | 62 | OK | |
| AV159 | RACCORDO GOMITO 3/8" MASCHIO NPT | 10 | 62 | OK | |

| Codice | Descrizione | Per Valvola Autotrol |
|--------|---|----------------------|
| AV151 | RACCORDO A GOMITO AIR-CHECK 1/4" MASC HIO NPT | 155 |
| AV160 | RACCORDO GOMITO 1/4" FEMMINA JC 45-6-4 PO 1/4 F NPT | |
| AV159 | RACCORDO GOMITO 3/8" MASCHIO NPT | |

| Certificati | Produttore | Settori |
|-------------|------------|-----------|
| DM174-2004 | | Domestico |





Accessori Valvole

Raccordi per valvole

- Raccordo passa parete per tubo 3/8" Tipo Jaco;
- In polipropilene.

| Codice | Descrizione | Fam. | Sotto Fam. | Disp. Stock | |
|--------|--------------------------------------|------|------------|-------------|--|
| AV156 | RACC.PASSAPARETE 3/8" INTERMEDIO NPT | 10 | 62 | OK | |

| Certificati | Produttore | Settori |
|-------------|------------|-----------|
| DM174-2004 | | Domestico |



Raccordi per valvole

- Raccordo a gomito intermedio Tipo Jaco;
- In polipropilene.

| Codice | Descrizione | Fam. | Sotto Fam. | Disp. Stock | |
|--------|---|------|------------|-------------|--|
| AV155 | RACCORDO GOMITO 3/8" INTERMEDIO NPT | 10 | 62 | OK | |
| AV162 | RACCORDO GOMITO 1/2" F X 1/2" F JC 50-8 PPG | 10 | 62 | OK | |

| Certificati | Produttore | Settori |
|-------------|------------|-----------|
| DM174-2004 | | Domestico |



Raccordi per valvole

- Raccordo a T intermedio per tubo 3/8" Tipo Jaco;
- In polipropilene.

| Codice | Descrizione | Fam. | Sotto Fam. | Disp. Stock | |
|--------|-----------------------------------|------|------------|-------------|--|
| AV158 | RACCORDO A TE 3/8" INTERMEDIO NPT | 10 | 62 | OK | |

| Certificati | Produttore | Settori |
|-------------|------------|-----------|
| DM174-2004 | | Domestico |



Raccordi scarico dritti

- Adatti per tubazione flessibile di diametro interno pari a 12,7 mm;
- In nylon.

| Codice | Descrizione | Fam. | Sotto Fam. | Disp. Stock | |
|--------|---|------|------------|-------------|--|
| AV170 | RACCORDO PORTAGOMMA DI SCARICO DIRITTO 3/8" M | 10 | 62 | OK | |
| AV171 | RACCORDO PORTAGOMMA DI SCARICO DIRITTO 1/2" M | 10 | 62 | OK | |
| AV169 | RACCORDO PORTAGOMMA DRITTO DI SCARICO 1/2" F X 16 | 10 | 62 | OK | |

| Certificati | Produttore | Settori |
|-------------|------------|-----------|
| | | Domestico |





Raccordi portagomma di scarico a gomito

- Adatti per tubazione flessibile di diametro interno pari a 12,7 mm;
- in nylon / polietilene.

| Codice | Descrizione | Fam. | Sotto Fam. | Disp. Stock | |
|--------|--|------|------------|-------------|--|
| AV172 | RACCORDO PORTAGOMMA DI SCARICO GOMITO 3/8" M | 10 | 62 | OK | |
| AV173 | RACCORDO PORTAGOMMA DI SCARICO GOMITO 1/2" M | 10 | 62 | OK | |
| AV174 | RACCORDO PORTAGOMMA DI SCARICO GOMITO 1/2" F | 10 | 62 | OK | |
| AV175 | RACCORDO PORTAGOMMA DI SCARICO GOMITO 3/4" F | 10 | 62 | OK | |

| Certificati | Produttore | Settori |
|-------------|------------|-----------|
| | | Domestico |



Raccordi troppo pieno a gomito con ghiera di fissaggio

- In nylon

| Codice | Descrizione | Fam. | Sotto Fam. | Disp. Stock | |
|--------|-----------------------------------|------|------------|-------------|--|
| AV180 | RACCORDO GOMITO TROPPO PIENO 3/8" | 10 | 62 | OK | |
| AV181 | RACCORDO GOMITO TROPPO PIENO 1/2" | 10 | 62 | OK | |

| Codice | Descrizione | Per Tubo ø Interno (mm) |
|--------|-----------------------------------|-------------------------|
| AV180 | RACCORDO GOMITO TROPPO PIENO 3/8" | 12,7 |
| AV181 | RACCORDO GOMITO TROPPO PIENO 1/2" | 15,5 |

| Certificati | Produttore | Settori |
|-------------|------------|-----------|
| | | Domestico |



Accessori Valvole

Tubazioni a incollaggio

- Ideali per diffusori e raggiere di fondo;
- Con attacco a incollaggio;
- In PVC.

| Codice | Descrizione | Fam. | Sotto Fam. | Disp. Stock | |
|--------|--|------|------------|-------------|--|
| AV126 | TUBO PVC 3/8" OD (D EST.=9,5MM - D INT.=7MM +0/-0,1) L=280MM | 10 | 62 | OK | |
| AV083 | TUBO PVC 13/16" OD (D EST.=20,6MM - D INT.=18MM +0/-0,3) L=889MM(35") | 10 | 62 | OK | |
| AV084 | TUBO PVC 13/16" OD (D EST.=20,6MM - D INT.=18MM +0/-0,3) L=1397MM(55") | 10 | 62 | OK | |
| AV087 | TUBO PVC 1.05" OD (D EST.=26,6MM - D INT.=23MM +0/-0,3) L=1829MM(72") | 10 | 62 | OK | |
| AV632 | TUBO PVC D=32 MM (D EST.=32MM - D INT.=28,4MM +0/-0,3) L=2000MM | 22 | 940 | OK | |
| CF012 | TUBO PVC D=41,8 MM (D EST.=42MM - D INT.=36MM +0/-0,3) L=2000MM | 20 | 87 | OK | |
| CC052 | TUBO PVC D=48,3 MM (D EST.=48,35MM - D INT.=42,3MM +0/-0,3) L=2000MM | 20 | 82 | OK | |
| CF050 | TUBO PVC D=50 MM (D EST.=50MM - D INT.=43,96MM +0/-0,3) L=2000MM | 22 | 970 | OK | |
| CF063 | TUBO PVC D=63 MM (D EST.=63MM - D INT.=56,96MM +0/-0,3) L=2000MM | 22 | 970 | OK | |

| Certificati | Produttore | Settori |
|-------------|------------|-------------------------------------|
| DM174-2004 | | Domestico, Commerciale, Industriale |

Diffusori di fondo con tubazione

- Diffusori di fondo 1,05" hi-flow;
- Comprensivo di tubazione in PVC di diversa lunghezza;
- Con fessure 0,3 mm.

| Codice | Descrizione | Fam. | Sotto Fam. | Disp. Stock | |
|--------|--|------|------------|-------------|--|
| AV116M | TUBO PVC 1.05" OD L=432MM(17") + DIFF. DI FONDO AV097MWG* | 10 | 62 | OK | |
| AV117M | TUBO PVC 1.05" OD L=889MM(35") + DIFF. DI FONDO AV097MWG* | 10 | 62 | OK | |
| AV103M | TUBO PVC 1.05" OD L=1397MM(55") + DIFF. DI FONDO AV097MWG* | 10 | 62 | OK | |
| AV104M | TUBO PVC 1.05" OD L=1829MM(72") + DIFF. DI FONDO AV097MWG* | 10 | 62 | OK | |

| Certificati | Produttore | Settori |
|-------------|------------|-----------|
| DM174-2004 | | Domestico |





Diffusori di fondo con attacco a incollaggio

- In ABS; Con diametro massimo pari a 60 mm; Con fessure 0,3 mm.

| Codice | Descrizione | Fam. | Sotto Fam. | Disp. Stock | |
|----------|---|------|------------|-------------|--|
| AV098 | DIFF. DI FONDO CONICO (PER TUBO 13/16"OD) | 10 | 62 | OK | |
| AV098A | DIFF. DI FONDO CONICO (PER TUBO 1.05"OD) | 10 | 62 | OK | |
| AV097 | DIFF. DI FONDO (PER TUBO 1.05"OD) | 10 | 62 | OK | |
| AV097MWG | DIFF. DI FONDO MWG (PER TUBO 1.05"OD) | 10 | 62 | OK | |

| Codice | Altezza (mm) | Portata (lpm) con Δp 30 mbar |
|----------|--------------|------------------------------|
| AV098 | 70 | 24 |
| AV098A | 80 | 32 |
| AV097 | 90 high flow | 40 |
| AV097MWG | 90 high flow | 40 |

| Certificati | Produttore | Settori |
|-------------|------------|-----------|
| DM174-2004 | | Domestico |



Diffusori di fondo cilindrico con attacco a incollaggio

- In ABS; Con diametro pari a 88 mm; Con fessure 0,3 mm.

| Codice | Descrizione | Fam. | Sotto Fam. | Disp. Stock | |
|------------|---|------|------------|-------------|--|
| PV315 | DIFFUSORE DI FONDO CILINDR.D.1.05* | 10 | 62 | OK | |
| CF011 | DIFF. DI FONDO CILINDRICO L=98MM A INCOLLAGGIO PER TUBO D=41,8MM | 20 | 87 | OK | |
| CF014 | DIFF. DI FONDO CILINDRICO L=98MM A INCOLLAGGIO PER TUBO D=48,3MM | 20 | 87 | OK | |
| CC051 | DIFF. DI FONDO CILINDRICO L=150MM A INCOLLAGGIO PER TUBO D=48,3MM | 20 | 82 | OK | |
| V-D1197-09 | 970 BOTTOM STACK DISTRIBUTOR 50 MM SOLVENT | 25 | 850 | OK | |

| Item | Codice | Lunghezza (mm) | Ø Tubazione da abbinare (mm) | Per Valvole Autotrol |
|------|------------|----------------|------------------------------|--------------------------|
| 1 | PV315 | 72 | 26,7 (1,05") | PERFORMA |
| 1 | CF011 | 98 | 41,8 (1¼") | 180 vecchio tipo - PV402 |
| 1 | CF014 | 98 | 48,3 | 180 nuovo tipo |
| 2 | CC051 | 150 | 48,3 | Magnum |
| 2 | V-D1197-09 | 150 | 50 | - |

| Certificati | Produttore | Settori |
|-------------|------------|--------------------------|
| DM174-2004 | | Commerciale, Industriale |



Diffusori di fondo a dischi

- In ABS;
- Con diametro = 66 mm;
- Con fessure 0,3 mm;
- Con attacco a incollaggio;
- Portata pari a 50 lpm con Δp 30 mbar.

| Codice | Descrizione | Fam. | Sotto Fam. | Disp. Stock | |
|--------|--|------|------------|-------------|--|
| AV099A | DIFF. DI FONDO A DISCHI (PER TUBO 1.05"OD) | 10 | 62 | OK | |
| AV099C | DIFF. DI FONDO A DISCHI (PER TUBO D.32 MM) | 10 | 62 | OK | |

| Codice | Lungh. (mm) | Ø Tubazione da Abbinare (mm) |
|--------|-------------|------------------------------|
| AV099A | 102 | 26,7 (1,05") |
| AV099C | 98,5 | 32 |

| Certificati | Produttore | Settori |
|-------------|------------|-----------|
| DM174-2004 | | Domestico |



Accessori Valvole

Raggiere di fondo per montaggio superiore



- Adatte per valvole con montaggio in testa;
- In ABS;
- A otto bracci (con attacco filettato) con fessure 0,3 mm;
- Collegamento alla tubazione centrale a incollaggio.

| Codice | Descrizione | Fam. | Sotto Fam. | Disp. Stock | |
|---------|--|------|------------|-------------|--|
| PV316 | RAGGIERA CON LAT. FILETTATO PER VALV. 263-268-27814"-16"* | 10 | 62 | OK | |
| PV317 | RAGGIERA CON LAT. FILETTATO PER VALV. 263-268-27818-21-24"* | 10 | 62 | OK | |
| PV31632 | RAGGIERA CON LAT. FILETTATO PER TUBO D.32 MM 14"-16"* | 10 | 62 | OK | |
| PV31732 | RAGGIERA CON LAT. FILETTATO PER TUBO D.32 MM 18"-21"-24"* | 10 | 62 | OK | |
| PV318 | RAGGIERA CON LAT. FILETTATO PER ADATTATORE PV40214"-16"* | 20 | 87 | OK | |
| PV319 | RAGGIERA CON LAT. FILETTATO PER ADATTATORE PV40218"-21"-24"* | 20 | 87 | OK | |
| PV320 | RAGGIERA CON LAT. FILETTATO PER MAGNUM 14"-16"* | 20 | 82 | OK | |
| PV321 | RAGGIERA CON LAT. FILETTATO PER MAGNUM 18"-21"-24"* | 20 | 82 | OK | |
| PV322 | RAGGIERA CON LAT. FILETTATO PER MAGNUM 30"* | 20 | 82 | OK | |
| PV323 | RAGGIERA CON LAT. FILETTATO PER MAGNUM 36"* | 20 | 82 | OK | |

| Codice | Descrizione | Ø Bombola Abbinabile (pollici) | Ø Foro Per Tubazione Centrale (mm) |
|---------|--|--------------------------------|------------------------------------|
| PV316 | RAGGIERA CON LAT. FILETTATO PER VALV. 263-268-27814"-16"* | 14"-16" | 26,7 (1,05") |
| PV317 | RAGGIERA CON LAT. FILETTATO PER VALV. 263-268-27818-21-24"* | 18"-21"-24" | 26,7 (1,05") |
| PV31632 | RAGGIERA CON LAT. FILETTATO PER TUBO D.32 MM 14"-16"* | 14"-16" | 32 |
| PV31732 | RAGGIERA CON LAT. FILETTATO PER TUBO D.32 MM 18"-21"-24"* | 18"-21"-24" | 32 |
| PV318 | RAGGIERA CON LAT. FILETTATO PER ADATTATORE PV40214"-16"* | 14"-16" | 41,8 (1¼") |
| PV319 | RAGGIERA CON LAT. FILETTATO PER ADATTATORE PV40218"-21"-24"* | 18"-21"-24" | 41,8 (1¼") |
| PV320 | RAGGIERA CON LAT. FILETTATO PER MAGNUM 14"-16"* | 14"-16" | 48,3 (1,90") |
| PV321 | RAGGIERA CON LAT. FILETTATO PER MAGNUM 18"-21"-24"* | 18"-21"-24" | 48,3 (1,90") |
| PV322 | RAGGIERA CON LAT. FILETTATO PER MAGNUM 30"* | 30" | 48,3 (1,90") |
| PV323 | RAGGIERA CON LAT. FILETTATO PER MAGNUM 36"* | 36" | 48,3 (1,90") |

| Box: LxPxH | Box: Q.tà | Box: Peso | Pallet: LxPxH | Pallet: Q.tà | Pallet: Peso |
|------------|-----------|-----------|---------------|--------------|--------------|
| | | | | | |

| Certificati | Produttore | Settori |
|-------------|------------|--------------------------|
| DM174-2004 | | Commerciale, Industriale |



Raggiere di fondo per montaggio superiore

- Adatte per valvole con montaggio in testa;
- In ABS;
- A sei bracci (con attacco a baionetta) con fessure 0,25 mm;
- Collegamento alla tubazione centrale a incollaggio.

| Codice | Descrizione | Fam. | Sotto Fam. | Disp. Stock | |
|----------|--|------|------------|-------------|--|
| PV316B | RAGGIERA CON LAT.A BAIONETTA PER VALV. 263-268-278 14-16" | 10 | 62 | OK | |
| PV317B | RAGGIERA CON LAT.A BAIONETTA PER VALV. 263-268-278 18-21-24" | 10 | 62 | OK | |
| PV318B | RAGGIERA CON LAT.A BAIONETTA PER ADATTATORE PV40214-16" | 10 | 62 | OK | |
| PV319B | RAGGIERA CON LAT.A BAIONETTA PER ADATTATORE PV40218-21-24" | 10 | 62 | OK | |
| PV320B | RAGGIERA CON LAT.A BAIONETTA PER MAGNUM 14-16" | 10 | 62 | OK | |
| PV321B | RAGGIERA CON LAT.A BAIONETTA PER MAGNUM 18-21-24" | 10 | 62 | OK | |
| PV322B | RAGGIERA CON LAT.A BAIONETTA PER MAGNUM 30" | 10 | 62 | OK | |
| PV323B | RAGGIERA CON LAT.A BAIONETTA PER MAGNUM 36" | 10 | 62 | OK | |
| PV320B50 | RAGGIERA CON LAT. A BAIONETTA PER TUBO D.50 14-16 | 10 | 62 | OK | |
| PV321B50 | RAGGIERA CON LAT. A BAIONETTA PER TUBO D.50 18-21-24" | 10 | 62 | OK | |
| PV322B50 | RAGGIERA CON LAT. A BAIONETTA PER TUBO D.50 30" | 10 | 82 | OK | |
| PV323B50 | RAGGIERA CON LAT. A BAIONETTA PER TUBO D.50 36" | 10 | 82 | OK | |

| Codice | Ø Bombola Abbinabile (pollici) | Ø Foro Tubazione Centrale (mm) | Ø D (mm) | Per Valvola Autotrol |
|----------|--------------------------------|--------------------------------|----------|----------------------|
| PV316B | 14"-16" | 26,7 (1,05") | 260 | PERFORMA |
| PV317B | 18"-21"-24" | 26,7 (1,05") | 373 | PERFORMA |
| PV318B | 14"-16" | 41,8 (1¼") | 260 | PV402 |
| PV319B | 18"-21"-24" | 41,8 (1¼") | 373 | PV402 |
| PV320B | 14"-16" | 48,3 (1,90") | 260 | MAGNUM |
| PV321B | 18"-21"-24" | 48,3 (1,90") | 373 | MAGNUM |
| PV322B | 30" | 48,3 (1,90") | 563 | MAGNUM |
| PV323B | 36" | 48,3 (1,90") | 705 | MAGNUM |
| PV320B50 | 14"-16" | 50 (2") | 260 | |
| PV321B50 | 18"-21"-24" | 50 (2") | 373 | |
| PV322B50 | 30" | 50 (2") | 563 | |
| PV323B50 | 36" | 50 (2") | 705 | |

| Box: LxPxH | Box: Q.tà | Box: Peso | Pallet: LxPxH | Pallet: Q.tà | Pallet: Peso |
|------------|-----------|-----------|---------------|--------------|--------------|
| | | | | | |

| Certificati | Produttore | Settori |
|-------------|------------|--------------------------|
| | | Commerciale, Industriale |



Accessori Valvole

Diffusore per aspirazione salamoia

- Con attacco per tubo rigido o flessibile 3/8".



| Codice | Descrizione | Fam. | Sotto Fam. | Disp. Stock | |
|--------|--------------------------------------|------|------------|-------------|--|
| AV118 | DIFF. ASPIRAZ. SALE PER TUBO 3/8" OD | 10 | 62 | OK | |

| Box: LxPxH | Box: Q.tà | Box: Peso | Pallet: LxPxH | Pallet: Q.tà | Pallet: Peso |
|------------|-----------|-----------|---------------|--------------|--------------|
| | | | | | |

| Certificati | Produttore | Settori |
|-------------|------------|-----------|
| | | Domestico |

Diffusore a rete per salamoia con tubazione

- Con tubazione in PVC di diametro 3/8" e lunghezza 42".



| Codice | Descrizione | Fam. | Sotto Fam. | Disp. Stock | |
|--------|---|------|------------|-------------|--|
| AV090M | TUBO PVC 3/8" OD L=1067MM(42") + DIFF. DI FONDO ARETE AV075 | 10 | 62 | OK | |

| Box: LxPxH | Box: Q.tà | Box: Peso | Pallet: LxPxH | Pallet: Q.tà | Pallet: Peso |
|------------|-----------|-----------|---------------|--------------|--------------|
| | | | | | |

| Certificati | Produttore | Settori |
|-------------|------------|-----------|
| | | Domestico |

Diffusore a rete per salamoia

- Da abbinare a tubazioni con diametro 3/8" a incollaggio.



| Codice | Descrizione | Fam. | Sotto Fam. | Disp. Stock | |
|--------|--|------|------------|-------------|--|
| AV075 | DIFF. DI FONDO A RETE (PER TUBO 3/8" OD) | 10 | 62 | OK | |

| Box: LxPxH | Box: Q.tà | Box: Peso | Pallet: LxPxH | Pallet: Q.tà | Pallet: Peso |
|------------|-----------|-----------|---------------|--------------|--------------|
| | | | | | |

| Certificati | Produttore | Settori |
|-------------|------------|-----------|
| | | Domestico |



Accessori Valvole

Tubazioni flessibili in polietilene

- Disponibili con diametro 3/8" (= 9,54 mm) oppure 1/4";
- Disponibili con diversi colori;
- In matasse da 100 m (solo AV140 è da 30 m).



| Codice | Descrizione | Fam. | Sotto Fam. | Disp. Stock | |
|--------|--|------|------------|-------------|--|
| AV140 | TUBO POLIETILENE 3/8" NATURALE MATASSA DA 30 M | 10 | 62 | OK | |
| AV140A | TUBO POLIETILENE 3/8" NATURALE MATASSA DA 100 M | 10 | 62 | NO | |
| DH252 | TUBO POLIETILENE 3/8" NERO MATASSA DA 100 MT | 30 | 175 | OK | |
| DH253 | TUBO POLIETILENE 3/8" BIANCO MATASSA DA 100 MT | 30 | 175 | OK | |
| DH254 | TUBO POLIETILENE 3/8" ROSSO MATASSA DA 100 MT | 30 | 175 | OK | |
| DH255 | TUBO POLIETILENE 3/8" BLU MATASSA DA 100 MT | 30 | 175 | OK | |
| DH231 | TUBO POLIETILENE 1/4" TRASPARENTE MATASSA DA 100MT | 30 | 175 | OK | |
| DH232 | TUBO POLIETILENE 1/4" NERO MATASSA DA 100 MT | 30 | 175 | OK | |
| DH233 | TUBO POLIETILENE 1/4" BIANCO MATASSA DA 100 MT | 30 | 175 | OK | |
| DH234 | TUBO POLIETILENE 1/4" ROSSO MATASSA DA 100 MT | 30 | 175 | OK | |
| DH235 | TUBO POLIETILENE 1/4" BLU MATASSA DA 100 MT | 30 | 175 | OK | |

| Box: LxPxH | Box: Q.tà | Box: Peso | Pallet: LxPxH | Pallet: Q.tà | Pallet: Peso |
|------------|-----------|-----------|---------------|--------------|--------------|
| | | | | | |

| Certificati | Produttore | Settori |
|-------------|------------|-----------|
| DM174-2004 | | Domestico |

Diffusori di fondo con air-check

- Con tubazione in PVC.



| Codice | Descrizione | Fam. | Sotto Fam. | Disp. Stock | |
|----------|---|------|------------|-------------|--|
| AV093MWG | TUBO PVC 3/8" OD L=1067MM(42")+AIR-CHECK AV108MWG | 10 | 62 | OK | |
| CC064M | TUBO PVC 3/4" OD L=1200MM + AIR-CHECK CC063* | 10 | 62 | OK | |

| Codice | Descrizione | Ø Tubazione (pollici) | Lunghezza (mm) |
|----------|---|-----------------------|----------------|
| AV093MWG | TUBO PVC 3/8" OD L=1067MM(42")+AIR-CHECK AV108MWG | 3/8" | 1060 |
| CC064M | TUBO PVC 3/4" OD L=1200MM + AIR-CHECK CC063* | 3/4" | 1200 |

| Box: LxPxH | Box: Q.tà | Box: Peso | Pallet: LxPxH | Pallet: Q.tà | Pallet: Peso |
|------------|-----------|-----------|---------------|--------------|--------------|
| | | | | | |

| Certificati | Produttore | Settori |
|-------------|------------|-------------------------------------|
| | | Domestico, Commerciale, Industriale |



Valvole a galleggiante per salamoia

Modello 464

- In versione Standard (per valvole senza rinvio temporizzato) e High Flow (per valvole con rinvio temporizzato);
- Con attacco per tubazione salamoia 3/8";
- Lunghezza tubo 42" (1067 mm);
- Lunghezza asta di regolazione 600 mm;
- Portata di aspirazione 3,8 l/min a pressione negativa di 152 mm Hg;
- Pressione massima di esercizio 8,5 bar @ 40°C;
- Diametro minimo del pozzetto 90 mm.

| Codice | Descrizione | Fam. | Sotto Fam. | Disp. Stock | |
|--------|--|------|------------|-------------|--|
| AV096 | KIT VALV. ASPIRAZ. SALE 464 STANDARD + TUBO PVC 3/8" OD L=1067MM(42")* | 10 | 62 | OK | |
| AV125 | KIT VALV. ASPIRAZ. SALE 464 HIGH FLOW + TUBO PVC3/8" OD L=1067MM(42")* | 10 | 62 | OK | |

| Codice | Descrizione | Portata Rinvio (l/min) @ 3,5 bar |
|--------|--|----------------------------------|
| AV096 | KIT VALV. ASPIRAZ. SALE 464 STANDARD + TUBO PVC 3/8" OD L=1067MM(42")* | 1,3 |
| AV125 | KIT VALV. ASPIRAZ. SALE 464 HIGH FLOW + TUBO PVC3/8" OD L=1067MM(42")* | 3,8 |

| Box: LxPxH | Box: Q.tà | Box: Peso | Pallet: LxPxH | Pallet: Q.tà | Pallet: Peso |
|------------|-----------|-----------|---------------|--------------|--------------|
| | | | | | |

| Certificati | Produttore | Settori |
|-------------|------------|-----------|
| | | Domestico |



Modello 484

- Con tubazione di diametro 3/4" e lunghezza 1200 mm;
- Lunghezza asta di regolazione 915 mm;
- Portata di riempimento 15 l/min a 3,5 bar;
- Portata di aspirazione 38 l/min a pressione negativa di 66 mm Hg;
- Pressione massima di esercizio 8,5 bar @ 40°C;
- Diametro minimo del pozzetto 130 mm.

| Codice | Descrizione | Fam. | Sotto Fam. | Disp. Stock | |
|--------|--|------|------------|-------------|--|
| CC059 | TUBO PVC 3/4" OD L=1200MM + VALV. ASPIRAZ. SALE 484* | 20 | 82 | OK | |

| Box: LxPxH | Box: Q.tà | Box: Peso | Pallet: LxPxH | Pallet: Q.tà | Pallet: Peso |
|------------|-----------|-----------|---------------|--------------|--------------|
| | | | | | |

| Certificati | Produttore | Settori |
|-------------|------------|--------------------------|
| | | Commerciale, Industriale |



Modello 2310

- Lunghezza asta di regolazione 774 mm;
- Portata di riempimento 4,5 l/min;
- Portata di aspirazione 2,1 l/min;
- Pressione massima di esercizio 8,6 bar @ 40°C;
- Diametro minimo del pozzetto 100 mm;
- Senza air check.

| Codice | Descrizione | Fam. | Sotto Fam. | Disp. Stock | |
|--------------|--|------|------------|-------------|--|
| FVA060067-03 | SBV 2310 - BRINE VALVE WITHOUT AIR CHECK | 23 | 590 | OK | |

| Box: LxPxH | Box: Q.tà | Box: Peso | Pallet: LxPxH | Pallet: Q.tà | Pallet: Peso |
|------------|-----------|-----------|---------------|--------------|--------------|
| | | | | | |

| Certificati | Produttore | Settori |
|-------------|------------|---------|
| | | |





Valvole a galleggiante per salamoia

Modello RF09959

- Con tubazione di diametro 3/8" e lunghezza 855 mm;
- Portata massima di riempimento 7 l/min a 4 bar;
- Portata massima di aspirazione 2 l/min;
- Pressione massima di esercizio 6 bar;
- Diametro minimo del pozzetto 100 mm.

| Codice | Descrizione | Fam. | Sotto Fam. | Disp. Stock | |
|---------|----------------------------|------|------------|-------------|--|
| RF09959 | VALVOLA A GALLEGGIANTE 35" | 22 | 940 | OK | |

| Box: LxPxH | Box: Q.tà | Box: Peso | Pallet: LxPxH | Pallet: Q.tà | Pallet: Peso |
|------------|-----------|-----------|---------------|--------------|--------------|
| | | | | | |

| Certificati | Produttore | Settori |
|-------------|------------|--------------------------|
| | Runxin | Commerciale, Industriale |



Modello 434

- Con tubazione di diametro 3/8" e lunghezza 693 mm;
- Portata massima di riempimento 2,3 l/min a 4 bar;
- Portata massima di aspirazione 2 l/min;
- Pressione massima di esercizio 6 bar;
- Diametro minimo del pozzetto 90 mm.

| Codice | Descrizione | Fam. | Sotto Fam. | Disp. Stock | |
|--------|--|------|------------|-------------|--|
| AV123 | VALV. ASPIRAZ. SALE 434N H=733 MM CON TUBO 3/8" OD | 10 | 62 | OK | |

| Box: LxPxH | Box: Q.tà | Box: Peso | Pallet: LxPxH | Pallet: Q.tà | Pallet: Peso |
|------------|-----------|-----------|---------------|--------------|--------------|
| | | | | | |

| Certificati | Produttore | Settori |
|-------------|------------|------------------------|
| | | Domestico, Commerciale |





Adattatori

- Adattatori in PVC per bombole, completi di o-ring in NBR;
- Pressione di esercizio massima 8 bar; - Temperatura di esercizio massima 50° C;
- Per i codici PV400 e PV401 si consiglia di utilizzare il filtro sottovalvola AV073 e i diffusori di fondo a catalogo;
- Per il codice PV402 si consiglia di utilizzare il filtro sottovalvola PV407 e il diffusore di fondo CF011.

| Codice | Descrizione | Fam. | Sotto Fam. | Disp. Stock | |
|--------|--|------|------------|-------------|--|
| PV400 | ADATTATORE 2.1/2" IN/OUT 3/4" GAS F CON SFIATO | 50 | 240 | OK | |
| PV401 | ADATTATORE 2.1/2" IN/OUT 3/4" GAS F | 50 | 240 | OK | |
| PV402 | ADATTATORE 4" IN/OUT 1.1/4" GAS F CON SFIATO | 50 | 240 | OK | |

| Codice | Opzione Tappo di Sfiato | Ø Tubazione Centrale | Portata Massima Consigliata | Attacco Bombole Abbinabili |
|--------|-------------------------|----------------------|-----------------------------|----------------------------|
| PV400 | 1/2" sull'uscita | 1,05" | 2,5 m3/h | 2 1/2" 8NPSM |
| PV401 | senza sfiato | 1,05" | 2,5 m3/h | 2 1/2" 8NPSM |
| PV402 | 1/2" sull'uscita | 1 1/4" | 6,0 m3/h | 4"-8UN |



- Adattatore in PP stampato, per bombole con attacco filettato 2,5" - 8 NPSM, completo di o-ring in NBR, senza sfiato;
- Pressione di esercizio massima 8 bar; - Temperatura di esercizio massima 45°C;
- Si consiglia di utilizzare il filtro sottovalvola AV070 e il diffusore di fondo AV098.

| Codice | Descrizione | Fam. | Sotto Fam. | Disp. Stock | |
|--------|--|------|------------|-------------|--|
| PV409 | ADATTATORE 2 1/2" STAMPATO IN/OUT 3/4" NPT | 50 | 240 | OK | |

| Codice | Diametro Tubazione Centrale | Portata Massima Consigliata |
|--------|-----------------------------|-----------------------------|
| PV409 | 13/16" | 2,5 m3/h |

- Adattatore in ABS stampato, per bombole con attacco filettato 2,5" - 8 NPSM, completo di o-ring in NBR, senza sfiato;
- Pressione di esercizio massima 8 bar; - Temperatura di esercizio massima 45°C;
- Diametro tubazione centrale 13/16"; - Adattatore opzionale per tubo 1,05".

| Codice | Descrizione | Fam. | Sotto Fam. | Disp. Stock | |
|--------|--|------|------------|-------------|--|
| PV415 | VALVOLA MANUALE 3 VIE | 50 | 240 | OK | |
| PV416 | TAPPO 3/4" COMPLETO DI O-RING PER VALVOLA MANUALEPV415 | 50 | 240 | OK | |
| PV417 | ADATTATORE PER VALVOLA MANUALE PV415 | 50 | 240 | OK | |

Indicatore di conducibilità Resilight

- Semplice, affidabile ed economico sistema di misura della qualità dell'acqua trattata mediante lettura della conducibilità;
- Con indicatore luminoso verde/rosso di facile lettura;
- Verde: conducibilità inferiore al valore di taratura; - Rosso: conducibilità superiore al valore di taratura;
- Set point conducibilità regolabile da 1,5 a 200 microsiemens; - Compresa riduzione in PVC M/F 1/2" x 3/8";
- Sonda con attacco filettato 3/8", costante di cella K=5;
- Completo di alimentatore/trasformatore 230/5V - 50 Hz e cavo da 1,5 m;
- Può essere installato sulla tubazione in uscita dal sistema, oppure direttamente sugli adattatori a catalogo (COD. PV400 e COD. PV402).
- ATTENZIONE: per una buona lettura della conducibilità è necessario che l'acqua scorra sulla sonda.

| Codice | Descrizione | Fam. | Sotto Fam. | Disp. Stock | |
|--------|---|------|------------|-------------|--|
| PV425 | RESILIGHT MWG 1.5 - 200 MICROSIEMENS/CM COMPLETO DI CELLA DI CONDUCIBILITA' | 50 | 242 | OK | |

| Box: LxPxH | Box: Q.tà | Box: Peso | Pallet: LxPxH | Pallet: Q.tà | Pallet: Peso |
|------------|-----------|-----------|---------------|--------------|--------------|
| | | | | | |

| Certificati | Produttore | Settori |
|-------------|------------|-------------|
| CE | MWG | Industriale |





Accessori Valvole

Kit analisi durezza

- Kit analisi durezza con indicatore e titolante completo di provetta per la reazione;
- Sensibilità 0,5 °F;
- Numero determinazioni 400°F;
- Disponibilità di 6 flaconi da 15 ml di indicatore (CODICE AV203) e di 6 flaconi da 29 ml di titolante (CODICE AV204).



| Codici | Descrizione | Fam. | Sotto Fam. | Disp. Stock | |
|--------|---|------|------------|-------------|--|
| AV200 | KIT DUREZZA SCATOLA INDICATORE + TITOLANTE | 10 | 66 | OK | |
| AV203 | CONFEZ.6 FLACONI INDICATORE 15ML | 10 | 66 | OK | |
| AV204 | CONFEZIONE 6 FLACONI TITOLANTE 29 ML | 10 | 66 | OK | |
| AV200P | PROVETTE GRADUATE 20 ML - CONFEZIONE 10 PEZZI | 10 | 66 | OK | |

| Box: LxPxH | Box: Q.tà | Box: Peso | Pallet: LxPxH | Pallet: Q.tà | Pallet: Peso |
|------------|-----------|-----------|---------------|--------------|--------------|
| | | | | | |

| Certificati | Produttore | Settori |
|-------------|------------|-----------|
| | | Domestico |

- Kit analisi durezza con reagente unico in confezione blister completo di provetta;
- Disponibile per sensibilità di gradi francesi (CODICE AV202) o tedeschi (CODICE AV207)



| Codice | Descrizione | Fam. | Sotto Fam. | Disp. Stock | |
|--------|--|------|------------|-------------|--|
| AV202 | KIT DUREZZA BLISTER 2 FLACONI MONOREAGENTE | 10 | 66 | OK | |
| AV207 | KIT DUREZZA BLISTER 2 FLACONI MONOREAGENTE GRADITEDESCHI | 10 | 66 | OK | |

| Codice | Descrizione | Sensibilità | Numero Di Determinazioni |
|--------|--|-------------|--------------------------|
| AV202 | KIT DUREZZA BLISTER 2 FLACONI MONOREAGENTE | 1°F | 700 |
| AV207 | KIT DUREZZA BLISTER 2 FLACONI MONOREAGENTE GRADITEDESCHI | 1°D | 600 |

| Box: LxPxH | Box: Q.tà | Box: Peso | Pallet: LxPxH | Pallet: Q.tà | Pallet: Peso |
|------------|-----------|-----------|---------------|--------------|--------------|
| | | | | | |

| Certificati | Produttore | Settori |
|-------------|------------|-----------|
| | | Domestico |

- Kit analisi durezza con reagente unico in confezione blister completo di provetta;
- Disponibile per sensibilità di gradi francesi (CODICE AV201) o tedeschi (CODICE AV206).



| Codice | Descrizione | Fam. | Sotto Fam. | Disp. Stock | |
|--------|--|------|------------|-------------|--|
| AV201 | KIT DUREZZA BLISTER 1 FLACONE MONOREAGENTE GRADIFRANCESI | 10 | 66 | OK | |
| AV206 | KIT DUREZZA BLISTER 1 FLACONE MONOREAGENTE GRADITEDESCHI | 10 | 66 | OK | |

| Codice | Descrizione | Sensibilità | Numero di Determinazioni |
|--------|--|-------------|--------------------------|
| AV201 | KIT DUREZZA BLISTER 1 FLACONE MONOREAGENTE GRADIFRANCESI | 1°F | 350 |
| AV206 | KIT DUREZZA BLISTER 1 FLACONE MONOREAGENTE GRADITEDESCHI | 1°D | 300 |

| Box: LxPxH | Box: Q.tà | Box: Peso | Pallet: LxPxH | Pallet: Q.tà | Pallet: Peso |
|------------|-----------|-----------|---------------|--------------|--------------|
| | | | | | |

| Certificati | Produttore | Settori |
|-------------|------------|-----------|
| | | Domestico |



Accessori Valvole

Kit cloro totale

- Kit di misurazione dell'intensità di colore per reazione del Cloro;
- Ideali per acque clorate con poche sostanze organiche (ad es. potabili).



| Codice | Descrizione | Fam. | Sotto Fam. | Disp. Stock | |
|--------|--|------|------------|-------------|--|
| AV205 | KIT CLORO O-TOL 0,1 - 1,5 PPM P/N 1010 | 10 | 66 | OK | |

| Codice | Campo Di Misura (ppm Cl ₂) | Numero Di Determinazioni |
|--------|--|--------------------------|
| AV205 | 0,10-0,25-0,50-0,75-1,0-2,0 | 75 |

| Box: LxPxH | Box: Q.tà | Box: Peso | Pallet: LxPxH | Pallet: Q.tà | Pallet: Peso |
|------------|-----------|-----------|---------------|--------------|--------------|
| | | | | | |

Kit cloro DPD

- Kit di misurazione dell'intensità di colore per reazione del Cloro;
- Adatto per la determinazione del Cloro libero, combinato e totale (per acque con carico organico elevato);
- I kit IPT sono ideali nei casi in cui è necessario effettuare poche analisi, con discreta precisione.



| Codice | Descrizione | Fam. | Sotto Fam. | Disp. Stock | |
|--------|-------------------|------|------------|-------------|--|
| AV208 | KIT CLORO IPT DPD | 10 | 66 | OK | |

| Codice | Campo Di Misura (con un campione da..) | Campo Di Misura (ppm Cl ₂) | Numero Di Determinazione |
|--------|--|--|--------------------------|
| AV208 | 5 ml | 0,1-0,2-0,3-0,4-0,5-0,75-1,0-1,5 | 150 |

| Box: LxPxH | Box: Q.tà | Box: Peso | Pallet: LxPxH | Pallet: Q.tà | Pallet: Peso |
|------------|-----------|-----------|---------------|--------------|--------------|
| | | | | | |

Kit ammoniaci

- Kit di misurazione dell'intensità di colore per reazione dell'ammoniaca;
- I kit IPT sono ideali nei casi in cui è necessario effettuare poche analisi, con discreta precisione. Per ottenere una maggiore precisione delle analisi, consigliamo gli HYDROCHECK



| Codice | Descrizione | Fam. | Sotto Fam. | Disp. Stock | |
|--------|------------------------------------|------|------------|-------------|--|
| AV209 | KIT AMMONIACA IPT | 10 | 66 | NO | |
| AV221 | KIT COLORTEST AMMONIACA INDOFENOLO | 10 | 66 | NO | |

| Codice | Campo Di Misura (ppm NH ₃) | Numero Di Determinazioni |
|--------|--|--------------------------|
| AV209 | 0,25-0,50-0,75-1,0- ,0-8,0 | 200 |
| AV221 | 0,0-0,10-0,25-0,5-1,0-2,0-4,0 | 180 |

| Box: LxPxH | Box: Q.tà | Box: Peso | Pallet: LxPxH | Pallet: Q.tà | Pallet: Peso |
|------------|-----------|-----------|---------------|--------------|--------------|
| | | | | | |

| Certificati | Produttore | Settori |
|-------------|------------|-----------|
| | | Domestico |



Accessori Valvole



Kit Ferro

- Kit di misurazione dell'intensità di colore per reazione del Ferro;
- I kit IPT sono ideali nei casi in cui è necessario effettuare poche analisi, con discreta precisione. Per ottenere una maggiore precisione delle analisi, consigliamo gli HYDROCHECK.

| Codice | Descrizione | Fam. | Sotto Fam. | Disp. Stock | |
|--------|---------------|------|------------|-------------|--|
| AV210 | KIT FERRO IPT | 10 | 66 | OK | |

| Codice | Campo Di Misura (con un campione da...) | Campo Di Misura (ppm Fe) | Numero Di Determinazione |
|--------|---|---------------------------------|--------------------------|
| AV210 | 5 ml | 0,25-0,50-1,0-2,0-5,0-7,5-10-15 | 100 |
| AV210 | 20 ml | 0,05-0,10-0,15-0,20 | 100 |

| Box: LxPxH | Box: Q.tà | Box: Peso | Pallet: LxPxH | Pallet: Q.tà | Pallet: Peso |
|------------|-----------|-----------|---------------|--------------|--------------|
| | | | | | |

| Certificati | Produttore | Settori |
|-------------|------------|-----------|
| | | Domestico |



Kit Manganese

- Kit di misurazione dell'intensità di colore per reazione del Manganese;
- I kit IPT sono ideali nei casi in cui è necessario effettuare poche analisi, con discreta precisione. Per ottenere una maggiore precisione delle analisi, consigliamo gli HYDROCHECK.

| Codice | Descrizione | Fam. | Sotto Fam. | Disp. Stock | |
|--------|------------------------------------|------|------------|-------------|--|
| AV211 | KIT MANGANESE IPT | 10 | 66 | NO | |
| AV223 | KIT COLORTEST MANGANESE HYDROCHECK | 10 | 66 | NO | |

| Codice | Campo Di Misura (con un campione da...) | Campo Di Misura (ppm Mn) | Numero Di Determinazione |
|--------|---|------------------------------------|--------------------------|
| AV211 | 5 ml | 0,1-0,2-0,25-0,5-0,75-1,0-1,25-1,5 | 70 |
| AV223 | I | 0,1-0,2-0,25-0,5-0,75-1,0-1,25-1,5 | 130 |
| AV223 | II | 0,025-0,050-0,100 | 130 |

| Box: LxPxH | Box: Q.tà | Box: Peso | Pallet: LxPxH | Pallet: Q.tà | Pallet: Peso |
|------------|-----------|-----------|---------------|--------------|--------------|
| | | | | | |

Accessori Valvole



Kit Nitrati

- Kit di misurazione dell'intensità di colore per reazione dei nitrati;
- I kit IPT sono ideali nei casi in cui è necessario effettuare poche analisi, con discreta precisione.

| Codice | Descrizione | Fam. | Sotto Fam. | Disp. Stock | |
|--------|-----------------|------|------------|-------------|--|
| AV212 | KIT NITRATI IPT | 10 | 66 | NO | |

| Codice | Campo Di Misura (ppm NO3) | Numero Di Determinazioni |
|--------|----------------------------|--------------------------|
| AV212 | 10-20-40-60-80-100-120-140 | 50 |

| Box: LxPxH | Box: Q.tà | Box: Peso | Pallet: LxPxH | Pallet: Q.tà | Pallet: Peso |
|------------|-----------|-----------|---------------|--------------|--------------|
| | | | | | |

| Certificati | Produttore | Settori |
|-------------|------------|-----------|
| | | Domestico |



Kit pH

- Kit di misurazione del pH in funzione dell'intensità di colore;
- I kit IPT sono ideali nei casi in cui è necessario effettuare poche analisi, con discreta precisione. Per ottenere una maggiore precisione delle analisi, consigliamo pH-metri elettrici.

| Codice | Descrizione | Fam. | Sotto Fam. | Disp. Stock | |
|--------|-----------------|------|------------|-------------|--|
| AV213 | PH 1-11 KIT IPT | 10 | 66 | OK | |

| Codice | Campo Di Misura (pH) | Numero Di Determinazioni |
|--------|---|--------------------------|
| AV213 | 1-2-3-4-5-5,5-6-6,5-7-7,5-8-8,5-9-9,5-10-11 | 200 |

| Box: LxPxH | Box: Q.tà | Box: Peso | Pallet: LxPxH | Pallet: Q.tà | Pallet: Peso |
|------------|-----------|-----------|---------------|--------------|--------------|
| | | | | | |

| Certificati | Produttore | Settori |
|-------------|------------|-----------|
| | | Domestico |



Kit Solfati

- Kit di misurazione dell'intensità di colore con metodo torbidimetrico.

| Codice | Descrizione | Fam. | Sotto Fam. | Disp. Stock | |
|--------|-----------------|------|------------|-------------|--|
| AV214 | KIT SOLFATI IPT | 10 | 66 | OK | |

| Codice | Campo Di Misura (p pm SO4) | Numero Di Determinazioni |
|--------|-------------------------------|--------------------------|
| AV214 | 50-75-100-150-200-250-300-350 | 70 |

| Box: LxPxH | Box: Q.tà | Box: Peso | Pallet: LxPxH | Pallet: Q.tà | Pallet: Peso |
|------------|-----------|-----------|---------------|--------------|--------------|
| | | | | | |

| Certificati | Produttore | Settori |
|-------------|------------|-----------|
| | | Domestico |



Valvole Runxin F65 Residenziali Down Flow



- Valvola elettronica cronometrica programmabile, indicata per sistemi automatici di addolcimento acqua residenziali;
- Corpo della valvola in materiale plastico Noryl, listato NSF;
- Principio di funzionamento basato su due dischi ceramici ad altissima precisione;
- Rigenerazione in equicorrente;
- Portata di esercizio $K_v = 1,08$;
- Portata di controlavaggio $K_v = 0,50$;
- Range capacità di resina = $5 \div 40$ litri;
- Disponibili in versione cronometrica o volumetrica;
- Con iniettore bianco montato (iniettori rosa, giallo e blu inclusi nella fornitura), complete di presa alimentatore 12/230V - 50Hz, filtro sottovalvola, n.1 o-ring di connessione alla bombola, n.1 raccordo portagomma di scarico, n.1 connessione per il tubo salamoia, n.1 inserto di fissaggio tubo salamoia e n.1 regolatore di refill di colore rosso;
- Altri iniettori (Serie 6800) e accessori non inclusi, da ordinare separatamente;
- In caso di utilizzo del by-pass è necessario montare la valvola a galleggiante RF09959.

| Codice | Descrizione | Fam. | Sotto Fam. | Disp. Stock | |
|--------|--|------|------------|-------------|--|
| RF65B1 | VALV. AUT. ADDOLC. F65B1 (63502) CRON. 3/4" DF | 22 | 930 | OK | |

| Caratteristiche: | |
|--|--|
| Range del diametro delle bombole abbinabili | 6" ÷ 10" |
| Attacchi ingresso e uscita | Filettati 3/4" femmina (opzionali maschio inclusi) |
| Attacco bombola | Filettato 2 1/2" - 8 NPSM maschio |
| Connessione linea di scarico | Filettata 1/2" maschio |
| Connessione linea della salamoia | Filettata 3/8" BSPT maschio |
| Diametro del tubo diffusore | 1,05" (= 27 mm) |
| Lunghezza del tubo diffusore al di sopra della parte superiore della bombola | 0 ± 2 mm |
| Peso (valvola + programmatore) | 1,66 kg |
| Pressione di esercizio | 1,5 ÷ 6,0 bar |
| Temperatura dell'acqua | 5°C ÷ 50°C |

| Box: LxPxH | Box: Q.tà | Box: Peso | Pallet: LxPxH | Pallet: Q.tà | Pallet: Peso |
|------------|-----------|-----------|---------------|--------------|--------------|
| | | | | | |

| Certificati | Produttore | Settori |
|---------------|------------|-----------|
| DM174-2004 CE | Runxin | Domestico |

Accessori specifici

| Codice | Descrizione | Fam. | Sotto Fam. | Disp. Stock | |
|---------|---|------|------------|-------------|--|
| RF70B | BYPASS PER VALVOLE F65 E F69 - 41102 | 22 | 940 | OK | |
| RF70BL | BYPASS CON TURBINA PER VALVOLE F65 E F69 - 41102L | 22 | 940 | OK | |
| RF09959 | VALVOLA A GALLEGGIANTE 35" | 22 | 940 | OK | |

Ricambi

| Codice | Descrizione | Fam. | Sotto Fam. | Disp. Stock | |
|---------|--|------|------------|-------------|--|
| RF09967 | PRESA TRASFORMATORE SPINA EUROPEA PER VALV. RES.RUNXIN | 22 | 940 | OK | |
| RFP9999 | DIFF. SUPERIORE 1.05" RUNXIN A BAIONETTA | 22 | 940 | OK | |



Valvola Runxin F79B-LCD Volumetrica Residenziale



- Valvola elettronica volumetrica programmabile multilingua, indicata per sistemi automatici di addolcimento acqua residenziali;
- Corpo della valvola in materiale plastico Noryl, listato NSF;
- Principio di funzionamento basato su due dischi ceramici ad altissima precisione;
- Funzionamento in equicorrente/controcorrente a scelta;
- Portata di esercizio Kv = 1,14; Portata di controlavaggio Kv = 0,5;
- Range capacità di resina = 5 ÷ 40 litri;
- Con iniettore rosa montato (iniettori giallo, blu e bianco inclusi nella fornitura), complete di presa alimentatore 12/230V - 50Hz, filtro sottovalvola, n.1 o-ring di connessione alla bombola, n.1 raccordo portagomma di scarico, n.1 connessione per il tubo salamoia, n.1 inserto di fissaggio tubo salamoia e n.1 regolatore di refill di colore rosso, contatore volumetrico e vite di miscelazione della durezza.
- Altri iniettori (Serie 6800) e accessori non inclusi, da ordinare separatamente

| Codice | Descrizione | Fam. | Sotto Fam. | Disp. Stock | |
|-----------|--|------|------------|-------------|--|
| RF79B-LCD | VALV. AUT. ADDOLC. F79B-LCD (82602B) VOL. 3/4" DF/UF | 22 | 935 | OK | |

| Caratteristiche: | |
|--|-----------------------------------|
| Range del diametro delle bombole abbinabili | 6" ÷ 10" |
| Attacchi ingresso e uscita | Filettati 3/4" maschio |
| Attacco bombola | Filettato 2 1/2" - 8 NPSM maschio |
| Connessione linea di scarico | Filettata 1/2" maschio |
| Connessione linea della salamoia | Filettata 3/8" BSPT maschio |
| Diametro del tubo diffusore | 1,05" (= 27 mm) |
| Lunghezza del tubo diffusore al di sopra della parte superiore della bombola | 0 ± 2 mm |
| Peso (valvola + programmatore) | 2,25 kg |
| Pressione di esercizio | 1,5 ÷ 6,0 bar |
| Temperatura dell'acqua | 5°C ÷ 50°C |

| Box: LxPxH | Box: Q.tà | Box: Peso | Pallet: LxPxH | Pallet: Q.tà | Pallet: Peso |
|------------|-----------|-----------|---------------|--------------|--------------|
| 51x63x24 | 4 | 11 | 105x130x255 | 144 | 41,5 |

| Certificati | Produttore | Settori |
|---------------|------------|-----------|
| DM174-2004 CE | Runxin | Domestico |

Accessori Specifici

| Codice | Descrizione | Fam. | Sotto Fam. | Disp. Stock | |
|--------|--------------------------------|------|------------|-------------|--|
| RF70D | BYPASS PER VALVOLA F79 - 41202 | 22 | 940 | OK | |

Ricambi

| Codice | Descrizione | Fam. | Sotto Fam. | Disp. Stock | |
|---------|--|------|------------|-------------|--|
| RF09962 | O-RING RACCORDO TURBINA 3/4" PER VALV. RF79B-LCD | 22 | 940 | OK | |
| RF09963 | RACCORDO TURBINA 3/4" PER VALV. RF79B-LCD SENZA O-RING - 8458026 | 22 | 940 | OK | |
| RF09964 | SCHEDA ELETTRONICA DI CONTROLLO PER VALV. RF79B-LCD | 22 | 940 | OK | |
| RF09965 | SCHEDA ELETTRONICA DI POSIZIONAMENTO PER VALV. RF79B-LCD | 22 | 940 | OK | |
| RF09966 | SCHEDA ELETTRONICA DISPLAY PER VALV. RF79B-LCD | 22 | 940 | OK | |
| RF09967 | PRESA TRASFORMATORE SPINA EUROPEA PER VALV. RES.RUNXIN | 22 | 940 | OK | |
| RF09968 | VENTOLA TURBINA CONTATORE PER VALV. RF79B-LCD | 22 | 940 | OK | |
| RF09969 | COPERCHIO FUME' VALV. RF79B-LCD | 22 | 940 | OK | |
| RF09970 | RACCORDO 3/4" PER VALV. RF79B-LCD | 22 | 940 | OK | |
| RF09999 | DIFF. SUPERIORE 1.05" RUNXIN A BAIONETTA | 22 | 940 | OK | |



Valvole Runxin F69 Residenziali Up Flow per Addolcimento



Valvola elettronica volumetrica programmabile, indicata per sistemi di addolcimento acqua residenziali;

- Corpo della valvola in materiale plastico Noryl, listato NSF;
- Principio di funzionamento basato su due dischi ceramici ad altissima precisione;
- Rigenerazione in controcorrente;
- Portata di esercizio $K_v = 1,08$; Portata di controlavaggio $K_v = 0,5$;
- Range capacità di resina = $5 \div 40$ litri;
- Disponibili in versione cronometrica o volumetrica;
- La valvola F69C è distribuita con solo l'iniettore marrone montato;
- Le valvole F69P sono distribuite con l'iniettore rosa montato (iniettori giallo, blu e bianco inclusi nella fornitura);
- Complete di presa alimentatore 12/230V - 50Hz, filtro sottovalvola, n.1 o-ring di connessione alla bombola, n.1 raccordoportagomma di scarico, n.1 connessione per il tubo salamoia, n.1 inserto di fissaggio tubo salamoia e n.1 regolatore di refill;
- Altri iniettori (Serie 6800) e accessori non inclusi, da ordinare separatamente

| Codice | Descrizione | Fam. | Sotto Fam. | Disp. Stock | |
|---------|---|------|------------|-------------|--|
| RF69C | VALV. SEMIAUT. ADDOLC. F69C (70002) CRON. 3/4" UF | 22 | 935 | OK | |
| RF69P1Y | VALV. AUT. ADDOLC. F69P1Y (73502PY) CRON. 3/4" UF | 22 | 930 | OK | |
| RF69P3Y | VALV. AUT. ADDOLC. F69P3Y (74602PY) VOL. 3/4" UF | 22 | 935 | OK | |

| Caratteristiche: | |
|--|--|
| Range del diametro delle bombole abbinabili | 6" \div 10" |
| Attacchi ingresso e uscita | Filettati 3/4" femmina (opzionali maschio inclusi) |
| Attacco bombola | Filettato 2 1/2" - 8 NPSM maschio |
| Connessione linea di scarico | Filettata 1/2" maschio |
| Connessione linea della salamoia | Filettata 3/8" BSPT maschio |
| Diametro del tubo diffusore | 1,05" (= 27 mm) |
| Lunghezza del tubo diffusore al di sopra della parte superiore della bombola | 0 \pm 2 mm |
| Peso (valvola + programmatore) | 2,04 kg |
| Pressione di esercizio | 1,5 \div 6,0 bar |
| Temperatura dell'acqua | 5°C \div 50°C |

| Box: LxPxH | Box: Q.tà | Box: Peso | Pallet: LxPxH | Pallet: Q.tà | Pallet: Peso |
|------------|-----------|-----------|---------------|--------------|--------------|
| | | | | | |

| Certificati | Produttore | Settori |
|---------------|------------|-----------|
| DM174-2004 CE | Runxin | Domestico |

Accessori specifici

| Codice | Descrizione | Fam. | Sotto Fam. | Disp. Stock | |
|---------|---|------|------------|-------------|--|
| RF70B | BYPASS PER VALVOLE F65 E F69 - 41102 | 22 | 940 | OK | |
| RF70BL | BYPASS CON TURBINA PER VALVOLE F65 E F69 - 41102L | 22 | 940 | OK | |
| RF09960 | PROGRAMMATORE USB PER VALVOLE RF69C | 22 | 940 | OK | |

Ricambi

| Codice | Descrizione | Fam. | Sotto Fam. | Disp. Stock | |
|---------|--|------|------------|-------------|--|
| RF09967 | PRESA TRASFORMATORE SPINA EUROPEA PER VALV. RES.RUNXIN | 22 | 940 | OK | |
| RF99999 | DIFF. SUPERIORE 1.05" RUNXIN A BAIONETTA | 22 | 940 | OK | |



Valvola Runxin F73A Volumetrica Residenziale per Impianti Duplex Alternati

- Valvola elettronica volumetrica programmabile, indicata per sistemi automatici di addolcimento acqua residenziali Duplex alternati (1 valvola per 2 bombole);
- Corpo della valvola in materiale plastico Noryl, listato NSF;
- Portata di esercizio $K_v = 2,33$;
- Portata di controlavaggio $K_v = 0,88$;
- Range capacità di resina = $45 \div 100$ litri;
- Principio di funzionamento basato su due dischi ceramici ad altissima precisione;
- Rigenerazione in equicorrente/controcorrente selezionabile;
- Con iniettore rosso montato (iniettore nero incluso nella fornitura), complete di presa alimentatore 12/230V - 50Hz, n.2 filtri sottovalvola, n.1 o-ring di connessione alla bombola, n.1 raccordo portagomma di scarico, n.1 connessione per il tubo salamoia, n.1 inserto di fissaggio tubo salamoia, n.1 regolatore di refill, contatore volumetrico e vite di miscelazione della durezza;
- Altri iniettori (**serie 6300**) e accessori non inclusi, da ordinare separatamente.



| Codice | Descrizione | Fam. | Sotto Fam. | Disp. Stock | |
|--------|--|------|------------|-------------|--|
| RF73A | VALV. AUT. ADDOLC. F73A (17603) VOL. 1" DF/UF - DUPLEX MONOVALV. | 22 | 935 | OK | |

| Caratteristiche: | |
|--|-----------------------------------|
| Range del diametro delle bombole abbinabili | 10" ÷ 14" |
| Attacchi ingresso e uscita | Filettati 1" maschio |
| Attacco bombola | Filettato 2 1/2" - 8 NPSM maschio |
| Connessione linea di scarico | Filettata 3/4" maschio |
| Connessione linea della salamoia | Filettata 3/8" BSPT maschio |
| Diametro del tubo diffusore | 1,05" (= 27 mm) |
| Lunghezza del tubo diffusore al di sopra della parte superiore della bombola | 0 ± 2 mm |
| Peso (valvola + programmatore) | 4,75 kg |
| Pressione di esercizio | 1,5 ÷ 6,0 bar |
| Temperatura dell'acqua | 5°C ÷ 50°C |

| Box: LxPxH | Box: Q.tà | Box: Peso | Pallet: LxPxH | Pallet: Q.tà | Pallet: Peso |
|------------|-----------|-----------|---------------|--------------|--------------|
| | | | | | |

| Certificati | Produttore | Settori |
|---------------|------------|-----------|
| DM174-2004 CE | Runxin | Domestico |

Accessori specifici

| Codice | Descrizione | Fam. | Sotto Fam. | Disp. Stock | |
|--------|---|------|------------|-------------|--|
| RF70CL | BYPASS CON TURBINA PER VALVOLE F63 F68 F73 F82 -2974015 | 22 | 940 | OK | |

Ricambi

| Codice | Descrizione | Fam. | Sotto Fam. | Disp. Stock | |
|---------|--|------|------------|-------------|--|
| RF09967 | PRESA TRASFORMATORE SPINA EUROPEA PER VALV. RES.RUNXIN | 22 | 940 | OK | |
| RFP9999 | DIFF. SUPERIORE 1.05" RUNXIN A BAIONETTA | 22 | 940 | OK | |



Valvole Runxin F63 Residenziali Down Flow per Addolcimento



- Valvola elettronica programmabile, indicata per sistemi automatici di addolcimento acqua residenziali;
- Corpo della valvola in materiale plastico Noryl, listato NSF;
- Principio di funzionamento basato su due dischi ceramici ad altissima precisione; Rigenerazione in equicorrente;
- Range capacità di resina = 40 ÷ 150 litri;
- Portata di esercizio Kv = 3,13; Portata di controlavaggio Kv = 1,25;
- Disponibili in versione cronometrica o volumetrica;
- Con iniettore verde montato (iniettori viola e bianco inclusi nella fornitura), complete di presa alimentatore 12/230V - 50Hz, filtro sottovalvola, n.1 o-ring di connessione alla bombola, n.1 raccordo portagomma di scarico, n.1 connessione per il tubo salamoia, n.1 inserto di fissaggio tubo salamoia e n.1 regolatore di refill;
- Altri iniettori (Serie 6800) e accessori non inclusi, da ordinare separatamente.

| Codice | Descrizione | Fam. | Sotto Fam. | Disp. Stock | |
|--------|--|------|------------|-------------|--|
| RF63C3 | VALV. AUT. ADDOLC. F63C3 (63604) VOL. 1" DF | 22 | 935 | OK | |
| RF63D3 | VALV. AUT. ADDOLC. F63D3 (62604H) VOL. 1" DF | 22 | 935 | OK | |

| Caratteristiche | |
|--|--|
| Range del diametro delle bombole abbinabili | 10" ÷ 18" |
| Attacchi ingresso e uscita | Filettati 1" femmina (opzionali maschio inclusi) |
| Attacco bombola | Filettato 2 1/2" - 8 NPSM maschio |
| Connessione linea di scarico | Filettata 1/2" maschio |
| Connessione linea della salamoia | Filettata 3/8" BSPT maschio |
| Diametro del tubo diffusore | 1,05" (= 27 mm) |
| Lunghezza del tubo diffusore al di sopra della parte superiore della bombola | 0 ± 2 mm |
| Peso (valvola + programmatore) | 2,34 kg |
| Pressione di esercizio | 1,5 ÷ 6,0 bar |
| Temperatura dell'acqua | 5°C ÷ 50°C |

| Box: LxPxH | Box: Q.tà | Box: Peso | Pallet: LxPxH | Pallet: Q.tà | Pallet: Peso |
|------------|-----------|-----------|---------------|--------------|--------------|
| | | | | | |

| Certificati | Produttore | Settori |
|---------------|------------|-----------|
| DM174-2004 CE | Runxin | Domestico |

Accessori specifici

| Codici | Descrizione | Fam. | Sotto Fam. | Disp. Stock | |
|--------|---|------|------------|-------------|--|
| RF70A | BYPASS PER VALVOLE F63 E F68 - 2974001 | 22 | 940 | OK | |
| RF70AL | BYPASS CON TURBINA PER VALVOLE F63 E F68 - 297401 | 22 | 940 | OK | |

Ricambi

| Codici | Descrizione | Fam. | Sotto Fam. | Disp. Stock | |
|---------|--|------|------------|-------------|--|
| RF09967 | PRESA TRASFORMATORE SPINA EUROPEA PER VALV. RES.RUNXIN | 22 | 940 | OK | |
| RFP9999 | DIFF. SUPERIORE 1.05" RUNXIN A BAIONETTA | 22 | 940 | OK | |



Valvole Runxin F82B-LCD Volumetriche Residenziali per Addolcimento



- Valvola elettronica volumetrica programmabile multilingua, indicata per sistemi automatici di addolcimento acqua residenziali;
- Corpo della valvola in materiale plastico Noryl, listato NSF;
- Principio di funzionamento basato su due dischi ceramici ad altissima precisione;
- Rigenerazione in equicorrente / controcorrente selezionabile;
- Portata di esercizio $K_v = 3,13$;
- Portata di controlavaggio $K_v = 1,25$;
- Range capacità di resina = $40 \div 150$ litri;
- Con iniettore bianco montato (iniettori rosso, nero e arancione inclusi nella fornitura), complete di presa alimentatore 12/230V - 50Hz, filtro sottovalvola, n.1 o-ring di connessione alla bombola, n.1 raccordo portagomma di scarico, n.1 connessione per il tubo salamoia, n.1 inserto di fissaggio tubo salamoia, n.1 regolatore di refill, contatore volumetrico e vite di miscelazione della durezza (Iniettori serie 6800):
- Altri iniettori e accessori non inclusi, da ordinare separatamente.

| Codice | Descrizione | Fam. | Sotto Fam. | Disp. Stock | |
|-----------|---|------|------------|-------------|--|
| RF82B-LCD | VALV. AUT. ADDOLC. F82B-LCD (82604B) VOL. 1" DF/U | 22 | 935 | OK | |

| Caratteristiche: | |
|--|-----------------------------------|
| Range del diametro delle bombole abbinabili | 10" ÷ 18" |
| Attacchi ingresso e uscita | Filettati 1" maschio |
| Attacco bombola | Filettato 2 1/2" - 8 NPSM maschio |
| Connessione linea di scarico | Filettata 1/2" maschio |
| Connessione linea della salamoia | Filettata 3/8" BSPT maschio |
| Diametro del tubo diffusore | 1,05" (= 27 mm) |
| Lunghezza del tubo diffusore al di sopra della parte superiore della bombola | 0 ± 2 mm |
| Peso (valvola + programmatore) | 2,72 kg |
| Pressione di esercizio | 1,5 ÷ 6,0 bar |
| Temperatura dell'acqua | 5°C ÷ 50°C |

| Box: LxPxH | Box: Q.tà | Box: Peso | Pallet: LxPxH | Pallet: Q.tà | Pallet: Peso |
|------------|-----------|-----------|---------------|--------------|--------------|
| | | | | | |

| Certificati | Produttore | Settori |
|---------------|------------|-----------|
| DM174-2004 CE | Runxin | Domestico |

Accessori specifici

| Codice | Descrizione | Fam. | Sotto Fam. | Disp. Stock | |
|--------|---|------|------------|-------------|--|
| RF70CL | BYPASS CON TURBINA PER VALVOLE F63 F68 F73 F82 -2974015 | 22 | 940 | OK | |

Ricambi

| Codice | Descrizione | Fam. | Sotto Fam. | Disp. Stock | |
|---------|--|------|------------|-------------|--|
| RF09967 | PRESA TRASFORMATORE SPINA EUROPEA PER VALV. RES.RUNXIN | 22 | 940 | OK | |
| RFP9999 | DIFF. SUPERIORE 1.05" RUNXIN A BAIONETTA | 22 | 940 | OK | |



Valvole Runxin F68 Residenziali Up Flow per Addolcimento



- Valvola elettronica volumetrica programmabile, indicata per sistemi automatici di addolcimento acqua residenziali;
- Corpo della valvola in materiale plastico Noryl, listato NSF;
- Principio di funzionamento basato su due dischi ceramici ad altissima precisione;
- Rigenerazione controcorrente;
- Portata di esercizio $K_v = 3,13$;
- Portata di controlavaggio $K_v = 1,25$;
- Range capacità di resina = $18 \div 150$ litri;
- Disponibile solo in versione volumetrica;
- Con iniettore giallo montato (iniettori rosso, nero e arancione inclusi nella fornitura), complete di presa alimentatore 12/230V - 50Hz, filtro sottovalvola, n.1 o-ring di connessione alla bombola, n.1 raccordo portagomma di scarico, n.1 connessione per il tubo salamoia, n.1 inserto di fissaggio tubo salamoia e n.1 regolatore di refill;
- Altri iniettori (Serie 6800) e accessori non inclusi, da ordinare separatamente.

| Codice | Descrizione | Fam. | Sotto Fam. | Disp. Stock | |
|---------|---|------|------------|-------------|--|
| RF68C3 | VALV. AUT. ADDOLC. F68C3 (73604) VOL. 1" UF | 22 | 935 | OK | |
| RF68P3Y | VALV. AUT. ADDOLC. F68P3Y VOL. 1" UF | 22 | 935 | OK | |

| Caratteristiche | |
|--|-----------------------------------|
| Range del diametro delle bombole abbinabili | 10" ÷ 18" |
| Attacchi ingresso e uscita | Filettati 1" maschio |
| Attacco bombola | Filettato 2 1/2" - 8 NPSM maschio |
| Connessione linea di scarico | Filettata 1/2" male |
| Connessione linea della salamoia | Filettata 3/8" BSPT maschio |
| Diametro del tubo diffusore | 1,05" (= 27 mm) |
| Lunghezza del tubo diffusore al di sopra della parte superiore della bombola | 0 ± 2 mm |
| Peso (valvola + programmatore) | 2,90 kg |
| Pressione di esercizio | 1,5 ÷ 6,0 bar |
| Temperatura dell'acqua | 5°C ÷ 50°C |

| Box: LxPxH | Box: Q.tà | Box: Peso | Pallet: LxPxH | Pallet: Q.tà | Pallet: Peso |
|------------|-----------|-----------|---------------|--------------|--------------|
| | | | | | |

| Certificati | Produttore | Settori |
|---------------|------------|-----------|
| DM174-2004 CE | Runxin | Domestico |

Accessori specifici

| Codice | Descrizione | Fam. | Sotto Fam. | Disp. Stock | |
|--------|---|------|------------|-------------|--|
| RF70AL | BYPASS CON TURBINA PER VALVOLE F63 E F68 - 297401 | 22 | 940 | OK | |
| RF70CL | BYPASS CON TURBINA PER VALVOLE F63 F68 F73 F82 -2974015 | 22 | 940 | OK | |

Ricambi

| Codice | Descrizione | Fam. | Sotto Fam. | Disp. Stock | |
|---------|--|------|------------|-------------|--|
| RF09967 | PRESA TRASFORMATORE SPINA EUROPEA PER VALV. RES.RUNXIN | 22 | 940 | OK | |
| RFP9999 | DIFF. SUPERIORE 1.05" RUNXIN A BAIONETTA | 22 | 940 | OK | |



Valvola Runxin F92A-LED Residenziale Up Flow



- Valvola elettronica volumetrica programmabile, indicata per sistemi di addolcimento acqua residenziali;
- Corpo della valvola in materiale plastico Noryl, listato NSF;
- Principio di funzionamento basato su due dischi ceramici ad altissima precisione;
- Rigenerazione controcorrente;
- Portata di esercizio $K_v = 4,77$;
- Portata di controlavaggio $K_v = 1,35$;
- Range capacità di resina = $120 \div 300$ litri;
- Disponibile solo in versione volumetrica;
- Con iniettore (serie 6800) rosso montato (iniettori viola, verde, giallo e arancione inclusi nella fornitura), complete di presa alimentatore 12/230V - 50Hz, filtro sottovalvola, n.1 o-ring di connessione alla bombola, n.1 raccordo portagomma di scarico, n.1 connessione per il tubo salamoia, n.1 inserto di fissaggio tubo salamoia e n.1 regolatore di refill.

| Codice | Descrizione | Fam. | Sotto Fam. | Disp. Stock | |
|-----------|--|------|------------|-------------|--|
| RF92A-LED | VALV. AUT. ADDOLC. F92A-LED (73605) VOL. 1" UF | 22 | 935 | OK | |

| Caratteristiche | |
|--|---------------------------------|
| Range del diametro delle bombole abbinabili | 16" ÷ 24" |
| Attacchi ingresso e uscita | Filettati 1" maschio |
| Attacco bombola | Filettato 2 1/2" - 8 UN maschio |
| Connessione linea di scarico | Filettata 1/2" maschio |
| Connessione linea della salamoia | Filettata 3/8" BSPT maschio |
| Diametro del tubo diffusore | 32 mm |
| Lunghezza del tubo diffusore al di sopra della parte superiore della bombola | 0 ± 2 mm |
| Peso (valvola + programmatore) | 2,72 kg |
| Pressione di esercizio | 1,5 ÷ 6,0 bar |
| Temperatura dell'acqua | 5°C ÷ 50°C |

| Box: LxPxH | Box: Q.tà | Box: Peso | Pallet: LxPxH | Pallet: Q.tà | Pallet: Peso |
|------------|-----------|-----------|---------------|--------------|--------------|
| | 4 | | | | |

| Certificati | Produttore | Settori |
|---------------|------------|-----------|
| DM174-2004 CE | Runxin | Domestico |

Ricambi

| Codici | Descrizione | Fam. | Sotto Fam. | Disp. Stock | |
|---------|---|------|------------|-------------|--|
| RF09967 | PRESA TRASFORMATORE SPINA EUROPEA PER VALV. RES.RUNXIN | 22 | 940 | OK | |
| RF09949 | FILTRO SOTTOVALVOLA FORO DIAM. 32 MM PER VALV. RUNXIN - 6939003 | 22 | 940 | OK | |



Valvole Runxin F67 Residenziali per Filtrazione



- Valvola elettronica cronometrica programmabile, indicata per sistemi automatici di filtrazione acqua residenziali;
- Corpo della valvola in materiale plastico Noryl, listato NSF;
- Principio di funzionamento basato su due dischi ceramici ad altissima precisione;
- Funzionamento a 3 cicli: filtrazione, controlavaggio, risciacquo;
- Portata di esercizio $K_v = 3,19$; Portata di controlavaggio $K_v = 3,1$;
- Complete di presa alimentatore 12/230V - 50Hz, filtro sottovalvola, n.1 o-ring di connessione alla bombola, n.1 raccordo portagomma di scarico.

| Codice | Descrizione | Fam. | Sotto Fam. | Disp. Stock | |
|--------|------------------------------------|------|------------|-------------|--|
| RF67C1 | VALV. AUT. FILTRO F67C1 (53504) 1" | 22 | 938 | OK | |

| Caratteristiche: | |
|--|-----------------------------------|
| Range del diametro delle bombole abbinabili | 6" ÷ 14" |
| Attacchi ingresso e uscita | Filettati 1" femmina |
| Attacco bombola | Filettato 2 1/2" - 8 NPSM maschio |
| Connessione linea di scarico | Filettata 1" femmina |
| Diametro del tubo diffusore | 1.05" |
| Lunghezza del tubo diffusore al di sopra della parte superiore della bombola | 0 ± 2 mm |
| Peso (valvola + programmatore) | 2,25 kg |
| Pressione di esercizio | 1,5 ÷ 6,0 bar |
| Temperatura dell'acqua | 5°C ÷ 50°C |

| Box: LxPxH | Box: Q.tà | Box: Peso | Pallet: LxPxH | Pallet: Q.tà | Pallet: Peso |
|------------|-----------|-----------|---------------|--------------|--------------|
| | 4 | | | | |

| Certificati | Produttore | Settori |
|---------------|------------|-----------|
| DM174-2004 CE | Runxin | Domestico |



Accessori Valvole Residenziali Runxin

- Iniettori e accessori non inclusi nelle valvole residenziali Runxin, da ordinare separatamente

Accessori specifici

| Codice | Descrizione | Fam. | Sotto Fam. | Disp. Stock | |
|---------|--|------|------------|-------------|--|
| RF06801 | KIT INIETTORE MARRONE PER VAL. RUNXIN - 6801 | 22 | 940 | OK | |
| RF06802 | KIT INIETTORE ROSA PER VAL. RUNXIN - 6802 | 22 | 940 | OK | |
| RF06803 | KIT INIETTORE GIALLO PER VAL. RUNXIN - 6803 | 22 | 940 | OK | |
| RF06804 | KIT INIETTORE BLU PER VAL. RUNXIN - 6804 | 22 | 940 | OK | |
| RF06805 | KIT INIETTORE BIANCO PER VAL. RUNXIN - 6805 | 22 | 940 | OK | |
| RF06806 | KIT INIETTORE NERO PER VAL. RUNXIN - 6806 | 22 | 940 | OK | |
| RF06807 | KIT INIETTORE VIOLA PER VAL. RUNXIN - 6807 | 22 | 940 | OK | |
| RF06808 | KIT INIETTORE ROSSO PER VAL. RUNXIN - 6808 | 22 | 940 | OK | |
| RF06809 | KIT INIETTORE VERDE PER VAL. RUNXIN - 6809 | 22 | 940 | OK | |
| RF06810 | KIT INIETTORE ARANCIONE PER VAL. RUNXIN - 6810 | 22 | 940 | OK | |
| RF09995 | CHIAVE DI SMONTAGGIO VALVOLE RUNXIN - 8484003 | 22 | 940 | OK | |
| RF09998 | DISTANZIALE 2.5" M/F CON O-RING E CHIAVE | 22 | 940 | OK | |
| RF09997 | CHIAVE PER DISTANZIALE RF09998 | 22 | 940 | OK | |
| RF09971 | PRESA TRASFORMATORE SPINA INGLESE PER VALV. RF79B-LCD | 22 | 940 | OK | |
| RF43010 | POZZETTO DIAM. 60 MM H. 396 MM C/VALVOLA GALLEGGIANTE | 45 | 230 | OK | |
| RF43011 | POZZETTO DIAM. 60 MM H. 308 MM C/VALVOLA GALLEGGIANTE | 45 | 230 | OK | |
| RF09922 | CAVO DI COLLEGAMENTO PER VALVOLE RUNXIN F63(68)C-F63(65-68)P | 22 | 940 | OK | |
| RFP07 | VALV. ASPIRAZ. SALE 434 STANDARD | 22 | 940 | OK | |
| RFP08 | VALV. ASPIRAZ. SALE 454 STANDARD | 22 | 940 | OK | |



Valvola Runxin F74 Industriale Down Flow per Addolcimento



- Valvola elettronica programmabile, indicata per sistemi automatici di addolcimento acqua industriali;
- Corpo della valvola in materiale plastico Noryl, listato NSF;
- Principio di funzionamento basato su due dischi ceramici ad altissima precisione;
- Rigenerazione in equicorrente;
- Portata di esercizio $K_v = 6,50$;
- Portata di controlavaggio $K_v = 3,57$;
- Range capacità di resina = $120 \div 450$ litri;
- Disponibile solo in versione volumetrica;
- Con iniettore (serie 7400) rosa montato (iniettori marrone e blu inclusi nella fornitura), complete di presa alimentatore 12/230V-50Hz, filtro sottovalvola, n.1 o-ring di connessione alla bombola, n.1 raccordo portagomma di scarico, n.1 connessione per il tubo salamoia, n.1 inserto di fissaggio tubo salamoia n.1 regolatore di refill;
- Altri iniettori e accessori non inclusi, da ordinare separatamente.

| Codice | Descrizione | Fam. | Sotto Fam. | Disp. Stock | |
|--------|---|------|------------|-------------|--|
| RF74A3 | VALV. AUT. ADDOLC. F74A3 (63610) VOL. 2" DF | 27 | 965 | OK | |

| Caratteristiche | |
|--|-----------------------------|
| Range del diametro delle bombole abbinabili | 21" ÷ 30" |
| Attacchi ingresso e uscita | Filettati 2" maschio |
| Attacco bombola | Filettato 4" - 8 UN maschio |
| Connessione linea di scarico | Filettata 1" maschio |
| Connessione linea della salamoia | Filettata 1/2" BSPT maschio |
| Diametro del tubo diffusore | 50 mm |
| Lunghezza del tubo diffusore al di sopra della parte superiore della bombola | 0 ± 2 mm |
| Peso (valvola + programmatore) | 5,88 kg |
| Pressione di esercizio | 2,0 ÷ 6,0 bar |
| Temperatura dell'acqua | 5°C ÷ 50°C |

| Box: LxPxH | Box: Q.tà | Box: Peso | Pallet: LxPxH | Pallet: Q.tà | Pallet: Peso |
|------------|-----------|-----------|---------------|--------------|--------------|
| | 2 | | | | |

| Certificati | Produttore | Settori |
|---------------|------------|-------------|
| DM174-2004 CE | Runxin | Industriale |

Ricambi

| Codice | Descrizione | Fam. | Sotto Fam. | Disp. Stock | |
|---------|--|------|------------|-------------|--|
| RF09974 | PRESA TRASFORMATORE SPINA EUROPEA PER VALV. IND.RUNXIN | 27 | 970 | OK | |
| RF09950 | FILTRO SOTTOVALVOLA FORO DIAM. 50 MM PER VALV.RUNXIN | 27 | 970 | OK | |



Valvole Runxin F99 Industriali Down Flow



- Valvola elettronica programmabile, indicata per sistemi automatici di addolcimento acqua industriali;
- Corpo della valvola in materiale plastico Noryl, listato NSF;
- Principio di funzionamento basato su due dischi ceramici ad altissima precisione;
- Rigenerazione in equicorrente;
- Portata di esercizio $K_v = 14,4$;
- Portata di controlavaggio $K_v = 5,72$;
- Range capacità di resina = $450 \div 800$ litri;
- Disponibili in versione volumetrica; con iniettore (serie 7700) giallo montato (iniettore rosa incluso nella fornitura), Complete di presa alimentatore 12/230V - 50Hz, filtro sottovalvola, n.1 o-ring di connessione alla bombola, n.1 raccordo portagomma di scarico, n.1 connessione per il tubo salamoia, n.1 inserto di fissaggio tubo salamoia e n.1 regolatore di refill.
- Altri iniettori e accessori non inclusi, da ordinare separatamente.

| Codice | Descrizione | Fam. | Sotto Fam. | Disp. Stock | |
|--------|---|------|------------|-------------|--|
| RF99A3 | VALV. AUT. ADDOLC. F99A3 (63615) VOL. 2" DF | 27 | 965 | OK | |

| Caratteristiche | |
|--|-----------------------------|
| Range del diametro delle bombole abbinabili | 30" ÷ 42" |
| Attacchi ingresso e uscita | Filettati 2" maschio |
| Attacco bombola | Filettato 4" - 8 UN maschio |
| Connessione linea di scarico | Filettata 1,5" maschio |
| Connessione linea della salamoia | Filettata 3/4" BSPT maschio |
| Diametro del tubo diffusore | 50 mm |
| Lunghezza del tubo diffusore al di sopra della parte superiore della bombola | 0 ± 2 mm |
| Peso (valvola + programmatore) | 11,50 kg |
| Pressione di esercizio | 2,0 ÷ 6,0 bar |
| Temperatura dell'acqua | 5°C ÷ 50°C |

| Box: LxPxH | Box: Q.tà | Box: Peso | Pallet: LxPxH | Pallet: Q.tà | Pallet: Peso |
|------------|-----------|-----------|---------------|--------------|--------------|
| | 1 | | | | |

| Certificati | Produttore | Settori |
|---------------|------------|-------------|
| DM174-2004 CE | Runxin | Industriale |

Ricambi

| Codice | Descrizione | Fam. | Sotto Fam. | Disp. Stock | |
|---------|--|------|------------|-------------|--|
| RF09974 | PRESA TRASFORMATORE SPINA EUROPEA PER VALV. IND.RUNXIN | 27 | 970 | OK | |
| RF09950 | FILTRO SOTTOVALVOLA FORO DIAM. 50 MM PER VALV.RUNXIN | 27 | 970 | OK | |



Valvole Runxin F111 Industriali Down Flow



- Valvola elettronica programmabile, indicata per sistemi automatici di addolcimento acqua industriali;
- Corpo della valvola in materiale plastico Noryl, listato NSF;
- Principio di funzionamento basato su due dischi ceramici ad altissima precisione; - Rigenerazione in equicorrente;
- Portata di esercizio $K_v = 16,71$; - Portata di controlavaggio $K_v = 18,97$; - Range capacità di resina = $450 \div 800$ litri;
- Disponibili in versione cronometrica;
- Con iniettore (serie 7700) blu montato (iniettori giallo e bianco inclusi nella fornitura), complete di presa alimentatore 12/230V - 50Hz, filtro sottovalvola, n.1 o-ring di connessione alla bombola, n.1 raccordo portagomma di scarico, n.1 connessione per il tubo salamoia, n.1 inserto di fissaggio tubo salamoia e n.1 regolatore di refill;
- Altri iniettori e accessori non inclusi, da ordinare separatamente.

| Codice | Descrizione | Fam. | Sotto Fam. | Disp. Stock | |
|---------|---|------|------------|-------------|--|
| RF111A1 | VALV. AUT. ADDOLC. F111A1 (63520) CRON. 2" DF | 27 | 960 | OK | |

| Caratteristiche | |
|--|-----------------------------|
| Range del diametro delle bombole abbinabili | 30" ÷ 48" |
| Attacchi ingresso e uscita | Filettati 2" maschio |
| Attacco bombola | Filettato 4" - 8 UN maschio |
| Connessione linea di scarico | Filettata 1,5" maschio |
| Connessione linea della salamoia | Filettata 3/4" BSPT maschio |
| Diametro del tubo diffusore | 63 mm |
| Lunghezza del tubo diffusore al di sopra della parte superiore della bombola | 0 ± 2 mm |
| Peso (valvola + programmatore) | 11,50 kg |
| Pressione di esercizio | 2,0 ÷ 6,0 bar |
| Temperatura dell'acqua | 5°C ÷ 50°C |

| Box: LxPxH | Box: Q.tà | Box: Peso | Pallet: LxPxH | Pallet: Q.tà | Pallet: Peso |
|------------|-----------|-----------|---------------|--------------|--------------|
| | | | | | |

| Certificati | Produttore | Settori |
|---------------|------------|-------------|
| DM174-2004 CE | Runxin | Industriale |

Ricambi

| Codice | Descrizione | Fam. | Sotto Fam. | Disp. Stock | |
|---------|--|------|------------|-------------|--|
| RF09974 | PRESA TRASFORMATORE SPINA EUROPEA PER VALV. IND.RUNXIN | 27 | 970 | OK | |
| RF09951 | FILTRO SOTTOVALVOLA FORO DIAM. 63 MM PER VALV.RUNXIN | 27 | 970 | OK | |

- **Accessori specifici** - Iniettori e accessori non inclusi nelle valvole industriali Runxin, da ordinare separatamente.

| Codici | Descrizione | Fam. | Sotto Fam. | Disp. Stock | |
|---------|---|------|------------|-------------|--|
| RF07401 | INIETTORE MARRONE E DLFC PER VAL. RUNXIN - 7401 | 27 | 970 | OK | |
| RF07402 | INIETTORE ROSA E DLFC PER VAL. RUNXIN - 7402 | 27 | 970 | OK | |
| RF07403 | INIETTORE GIALLO E DLFC PER VAL. RUNXIN - 7403 | 27 | 970 | OK | |
| RF07404 | INIETTORE BLU E DLFC PER VAL. RUNXIN - 7404 | 27 | 970 | OK | |
| RF07701 | INIETTORE MARRONE PER VAL. RUNXIN - 7701 | 27 | 970 | OK | |
| RF07702 | INIETTORE ROSA PER VAL. RUNXIN - 7702 | 27 | 970 | OK | |
| RF07703 | INIETTORE GIALLO PER VAL. RUNXIN - 7703 | 27 | 970 | OK | |
| RF07704 | INIETTORE BLU PER VAL. RUNXIN - 7704 | 27 | 970 | OK | |
| RF07705 | INIETTORE BIANCO PER VAL. RUNXIN - 7705 | 27 | 970 | OK | |
| RF09995 | CHIAVE DI SMONTAGGIO VALVOLE RUNXIN - 8484003 | 22 | 940 | OK | |



Valvola Runxin F75 Filtro Industriale



- Valvola elettronica, indicata per sistemi automatici di filtrazione acqua industriali;
- Corpo della valvola in materiale plastico Noryl, listato NSF;
- Principio di funzionamento basato su due dischi ceramici ad altissima precisione;
- Portata di esercizio $K_v = 8,7$;
- Portata di controlavaggio $K_v = 8,0$;
- Complete di presa alimentatore 12/230V - 50Hz, filtro sottovalvola, n.1 o-ring di connessione alla bombola, n.1 raccordo portagomma di scarico.

| Codice | Descrizione | Fam. | Sotto Fam. | Disp. Stock | |
|--------|---------------------------|------|------------|-------------|--|
| RF75A | VALV. AUT. FILTRO F75A 2" | 27 | 968 | OK | |

| Caratteristiche | |
|--|-----------------------------|
| Range del diametro delle bombole abbinabili | 16" ÷ 24" |
| Attacchi ingresso e uscita | Filettati 2" maschio |
| Attacco bombola | Filettato 4" - 8 UN maschio |
| Connessione linea di scarico | Filettata 2" maschio |
| Diametro del tubo diffusore | 50 mm |
| Lunghezza del tubo diffusore al di sopra della parte superiore della bombola | 0 ± 2 mm |
| Peso (valvola + programmatore) | 4,4 kg |
| Pressione di esercizio | 2,0 ÷ 6,0 bar |
| Temperatura dell'acqua | 5°C ÷ 50°C |

| Box: LxPxH | Box: Q.tà | Box: Peso | Pallet: LxPxH | Pallet: Q.tà | Pallet: Peso |
|------------|-----------|-----------|---------------|--------------|--------------|
| | | | | | |

| Certificati | Produttore | Settori |
|---------------|------------|-------------|
| DM174-2004 CE | Runxin | Industriale |

Ricambi

| Codice | Descrizione | Fam. | Sotto Fam. | Disp. Stock | |
|---------|--|------|------------|-------------|--|
| RF09974 | PRESA TRASFORMATORE SPINA EUROPEA PER VALV. IND.RUNXIN | 27 | 970 | OK | |
| RF09950 | FILTRO SOTTOVALVOLA FORO DIAM. 50 MM PER VALV.RUNXIN | 27 | 970 | OK | |



Valvole Manuali Runxin di Addolcimento



- Funzionamento a cinque cicli: esercizio, controlavaggio, aspirazione sale, risciacquo veloce e refill;
- Raccordo filettato per bombole con attacco 2,5" - 8NPSM;
- Connessioni di ingresso e uscita 3/4" BSPP femmina;
- Scarico 1/2" BSPP femmina;
- Connessione linea della salamoia 3/8" BSPT maschio;
- Diametro tubazione centrale 1,05" (26,7 mm);
- Portata massima 1,5 m3/h (solo valvola) con $\Delta p = 1,75$ bar;
- Portata di esercizio $K_v = 1,09$;
- Portata di controlavaggio $K_v = 0,55$;
- Pressione massima di esercizio 6 bar @ 20°C;
- Temperatura di esercizio massima 50°C;
- Completa di filtro sottovalvola.

| Codice | Descrizione | Fam. | Sotto Fam. | Disp. Stock | |
|--------|--|------|------------|-------------|--|
| RF64B | VALV. MANUALE ADDOLC. F64B (61202) 3/4" DF | 22 | 950 | OK | |
| RF64BC | VALV. MANUALE ADDOLC. F64BC (61202C) 3/4" DF - MANIGLIA LATERALE | 22 | 950 | OK | |

| Codice | Descrizione | Regolazione |
|--------|--|-------------|
| RF64B | VALV. MANUALE ADDOLC. F64B (61202) 3/4" DF | Verticale |
| RF64BC | VALV. MANUALE ADDOLC. F64BC (61202C) 3/4" DF - MANIGLIA LATERALE | Laterale |

| Box: LxPxH | Box: Q.tà | Box: Peso | Pallet: LxPxH | Pallet: Q.tà | Pallet: Peso |
|------------|-----------|-----------|---------------|--------------|--------------|
| | | | | | |

| Certificati | Produttore | Settori |
|-------------|------------|-----------|
| | Runxin | Domestico |



Valvole Manuali Runxin per Filtrazione



Valvola manuale multivie max 4 m³/h

- Funzionamento a tre cicli: filtrazione, contro-lavaggio, risciacquo;
- Raccordo filettato per bombole con attacco 2 ½" - 8NPSM;
- Connessioni di ingresso, uscita e scarico 1" BSPP femmina;
- Diametro tubazione centrale 1,05" (26,7 mm);
- Portata massima 4 m³/h (solo valvola);
- Pressione massima di esercizio 6 bar @ 20°C;
- Temperatura di esercizio massima 50°C;
- Completa di filtro sottovalvola
- **ATTENZIONE:** non ruotare la maniglia della valvola sotto pressione. Prima di ruotare la maniglia nella posizione desiderata, togliere pressione al filtro chiudendo l'alimentazione idrica e arrestando l'elettropompa se esistente.

| Codice | Descrizione | Fam. | Sotto Fam. | Disp. Stock | |
|--------|---|------|------------|-------------|--|
| PV410 | VALV. MANUALE MULTIVIE 2.5" IN/OUT E DRAIN 1" COMP DIFF SUP 1.05" | 50 | 240 | OK | |

| Box: LxPxH | Box: Q.tà | Box: Peso | Pallet: LxPxH | Pallet: Q.tà | Pallet: Peso |
|------------|-----------|-----------|---------------|--------------|--------------|
| | | | | | |

| Certificati | Produttore | Settori |
|-------------|------------|-------------|
| | Runxin | Industriale |



Valvole manuali multivie max 10 m³/h

- Funzionamento a tre cicli: filtrazione, contro-lavaggio, risciacquo;
- Raccordo filettato per bombole con attacco 4" - 8UN;
- Connessioni di ingresso e uscita 2" BSPP femmina;
- Scarico 1,5" BSPP femmina;
- Diametro tubazione centrale 50 mm;
- Portata massima 10 m³/h (solo valvola) con $\Delta p = 1,75$ bar;
- Portata di esercizio $K_v = 8,2$;
- Portata di controlavaggio $K_v = 6,1$;
- Pressione massima di esercizio 6 bar @ 20°C;
- Temperatura di esercizio massima 50°C;
- Complete di filtro sottovalvola.
- **ATTENZIONE:** non ruotare il volante della valvola sotto pressione. Prima di ruotare il volante nella posizione desiderata, togliere pressione al filtro chiudendo l'alimentazione idrica e arrestando l'elettropompa se esistente

| Codice | Descrizione | Fam. | Sotto Fam. | Disp. Stock | |
|--------|--|------|------------|-------------|--|
| RF56D1 | VALV. MANUALE FILTRO F56D1 (51110) 2"F - MANIGLIAIN METALLO | 22 | 980 | OK | |
| RF56D2 | VALV. MANUALE FILTRO F56D2 (51210) 2"F - MANIGLIAIN PLASTICA | 22 | 980 | OK | |

| Box: LxPxH | Box: Q.tà | Box: Peso | Pallet: LxPxH | Pallet: Q.tà | Pallet: Peso |
|------------|-----------|-----------|---------------|--------------|--------------|
| | | | | | |

| Certificati | Produttore | Settori |
|-------------|------------|-------------|
| | Runxin | Industriale |



Valvole Fleck Residenziali Serie 4600



- Prodotte nell'Unione Europea (Italia)
- La 4600 è una valvola di controllo ideale per applicazioni residenziali di addolcimento, completamente regolabile, per un trattamento acqua efficiente e affidabile.
- E' progettata con un doppio controlavaggio per minori perdite di durezza.
- Corpo della valvola in ottone.
- Valvola a pistone singolo, con coperchio protettivo contro gli agenti atmosferici resistente all'acqua, corrosione e raggi UV.
- Rigenerazione in equicorrente - Corpo valvola in ottone
- Portata di esercizio = 4,5 m³/h (20 gpm) - Portata di controlavaggio 1,6 m³/h (7 gpm)
- Scelta dell'avviamento della rigenerazione:
 - Cronometrica: 7 o 12 giorni - Volumetrica: ritardata o immediata - Elettronica
- Completa di presa alimentatore 230-24 V / 50/60 Hz 60 VA e diffusore superiore 1,05" con innesto a baionetta.
- OPZIONI: Timer meccanici per simplex - Acqua calda - solo meccanica 65°C volumetrica o 82°C cronometrica

| Codice | Descrizione | Fam. | Sotto Fam. | Disp. Stock | |
|-------------|--|------|------------|-------------|--|
| FV460MC-600 | VALV. FLECK 4600/1600 AUT. ADDOLC. CRON. 12 GG 0-1,2-0,25 HW | 23 | 505 | NO | |
| FV460MC-601 | VALV. FLECK 4600/1600 AUT. ADDOLC. CRON. 12 GG 1-1,5-0,25 HW | 23 | 505 | OK | |
| FV460MC-602 | VALV. FLECK 4600/1600 AUT. ADDOLC. CRON. 12 GG 0-1,2-0,25 LWU HW | 23 | 505 | NO | |
| FV460MC-603 | VALV. FLECK 4600/1600 AUT. ADDOLC. CRON. 12 GG 0-1,2-0,25 LWU | 23 | 505 | NO | |
| FV460MR-600 | VALV.FLECK 4600-1600 AUT. ADDOLC. VOL. 3/4" ECOBYPASS 8 M3 0-1,2-0,25 HW | 23 | 505 | NO | |
| FV460MR-601 | VALV.FLECK 4600-1600 AUT. ADDOLC. VOL. 3/4" ECOBYPASS 8 M3 1-1,5-0,25 HW | 23 | 505 | NO | |
| FV460MR-602 | VALV.FLECK 4600-1600 AUT. ADDOLC.VOL.3/4" ECOBYPASS 8M3 0-1,2-0,25 LWU H | 23 | 505 | NO | |
| FV460MR-603 | VALV.FLECK 4600/1600 AUT. ADDOLC.VOL.3/4" ECOBYPASS 8M3 1-1,5-0,25 LWU H | 23 | 505 | NO | |
| FV460MR-604 | VALV. FLECK 4600/1600 AUT. ADDOLC. VOL. 3/4" METER 8 M3 0-1,2-0,25 LWU | 23 | 505 | NO | |
| FV460MR-605 | VALV. FLECK 4600/1600 AUT. ADDOLC. VOL. 3/4" METER 8 M3 1-1,5-0,25 LWU | 23 | 505 | NO | |
| FV460SC-600 | VALV. FLECK 4600/1600 AUT. ADDOLC. CRON. SXT 0-1,2-0,25 HW | 23 | 505 | OK | |

| Specifiche Valvola | |
|--|-------------------------------|
| Range del diametro delle bombole abbinabili (consigliate): | Addolcitore = 6" ÷ 12" |
| Attacchi di Ingresso / Uscita | Filettati 3/4" o 1" BSP |
| Attacco bombola | Filettato 2,5" - 8 UN maschio |
| Connessione linea di scarico | Filettata 1/2" NPT o BSP |
| Connessione linea della salamoia (1600) | Filettata 3/8" |
| Diametro del tubo diffusore | 1,05" (=27 mm) |
| Pressione di esercizio | 1,4 ÷ 8,5 bar |
| Temperatura dell'acqua | 1 ÷ 40 °C |
| Grado di protezione | IP22 |
| Altezza (a partire dall'alto della bombola) | 180 mm |

| Box: LxPxH | Box: Q.tà | Box: Peso | Pallet: LxPxH | Pallet: Q.tà | Pallet: Peso |
|------------|-----------|-----------|---------------|--------------|--------------|
| | | | | | |

| Certificati | Produttore | Settori |
|--------------------|------------|-----------|
| DM174-2004 CE, EAC | Pentair | Domestico |

Accessori

| Codice | Descrizione | Fam. | Sotto Fam. | Disp. Stock | |
|-------------|---|------|------------|-------------|--|
| FVA13398-10 | ATTACCO 1" BSP F IN OTTONE PER VALVOLE 5800, 9000E 9100 | 23 | 590 | OK | |
| FVA18706-10 | ATTACCO 1" BSP M IN PLASTICA PER VALVOLE 9000 E 9100 | 23 | 590 | OK | |
| FVA24689 | ATTACCO 3/4" BSP M IN OTTONE PER VALVOLE 5800, 9000 E 9100 | 23 | 590 | NO | |
| FVA18706-12 | ATTACCO 3/4" BSP M IN PLASTICA PER VALVOLE 5800,9000 E 9100 | 23 | 590 | OK | |



Kit Signature Valvole Fleck Residenziali Serie 5600



- Prodotte nell'Unione Europea (Italia)
- Ogni Kit comprende n.48 valvole Fleck 5600;
- La 5600 è una valvola di controllo dalle elevate prestazioni, ideale per le applicazioni residenziali di addolcimento con molteplici opzioni (anche filtro). Il corpo della valvola, in materiale fibrinforzato a matrice polimerica, non è soggetto alla corrosione ed è resistente ai raggi UV. La valvola è facilmente programmabile e molto intuitiva: la sua struttura modulare ne semplifica lo smontaggio e la manutenzione.
- La valvola 5600 ha un timer meccanico, mentre la valvola 5600SXT è una valvola elettronica: condividono lo stesso corpo valvola (5600), ma differiscono per la componente elettronica e la cover.
- Rigenerazione in equicorrente
- Corpo della valvola in materiale plastico Noryl, ovvero polifenilene ossido (PPO).
- Portata di esercizio = 4,5 m³/h (20 gpm) - Portata di controlavaggio 1,6 m³/h (7 gpm)
- Scelta dell'avviamento della rigenerazione: - Cronometrica: 7 o 12 giorni - Volumetrica: ritardata o immediata - Elettronica
- Complete di presa alimentatore 230-24 V / 50/60 Hz 60 VA e diffusore superiore 1,05" con innesto a baionetta.
- OPZIONI: Elettroniche SXT.
- Ogni kit comprende n.48: Bypass, Air Check 500, SBV 2310, Distributor Assy 1" HF, Yoke.

NOTA BENE: trattasi di articoli NON A STOCK.

| Codice | Descrizione | Fam. | Sotto Fam. | Disp. Stock | |
|--------------|--|------|------------|-------------|--|
| SIG560MC-001 | VALVE 5600 1600 7 DAYS LWU 3/4" YOKE KIT 15L | 23 | 500 | NO | |
| SIG560MR-002 | VALVE 5600 1600 ECO, KIT 15L | 23 | 500 | NO | |
| SIG560MR-003 | VALVE 5600 1600 ECO, KIT 20L | 23 | 500 | NO | |
| SIG560MR-005 | VALVE 5600 1600 ECO, INOX BP, KIT 15L | 23 | 500 | NO | |
| SIG560MR-006 | VALVE 5600 1600 ECO, INOX BP, KIT 20L | 23 | 500 | NO | |
| SIG560MR-007 | VALVE 5600 1600 ECO LWU INOX BP, KIT 15L | 23 | 500 | NO | |
| SIG560SC-001 | VALVE 5600 SXT 1600, 3/4" YOKE KIT 15L | 23 | 500 | NO | |
| SIG560SR-002 | VALVE 5600 SXT 1600 ECO, KIT 15L | 23 | 500 | NO | |
| SIG560SR-003 | VALVE 5600 SXT 1600 ECO, KIT 20L | 23 | 500 | NO | |
| SIG560SR-005 | VALVE 5600 SXT 1600 ECO, INOX BP, KIT 15L | 23 | 500 | NO | |
| SIG560SR-006 | VALVE 5600 SXT 1600 ECO, INOX BP, KIT 20L | 23 | 500 | NO | |
| SIG560SR-007 | VALVE 5600 SXT 1600 ECO, 1" YOKE, KIT 15L | 23 | 500 | NO | |

| Specifiche Valvola | |
|--|---------------------------------------|
| Range del diametro delle bombole abbinabili (consigliate): | Addolcitore = 6" ÷ 12" |
| Attacchi di Ingresso / Uscita | Filettati 3/4" o 1" BSP |
| Attacco bombola | Filettato 2,5" - 8 UN maschio |
| Connessione linea di scarico | Filettata 1/2" NPT o BSP |
| Connessione linea della salamoia (1600) | Filettata 3/8" |
| Diametro del tubo diffusore | 1,05" (=27 mm) |
| Pressione di esercizio | 1,4 ÷ 8,5 bar |
| Temperatura dell'acqua | 1 ÷ 40 °C |
| Grado di protezione | IP22 |
| Altezza (a partire dall'alto della bombola) | 180 mm (200 mm con programmatore SXT) |

| Box: LxPxH | Box: Q.tà | Box: Peso | Pallet: LxPxH | Pallet: Q.tà | Pallet: Peso |
|------------|-----------|-----------|---------------|--------------|--------------|
| | | | | | |

| Certificati | Produttore | Settori |
|--------------------|------------|-----------|
| DM174-2004 CE, EAC | Pentair | Domestico |



Kit Pal Valvole Fleck Residenziali Serie 5600



- Prodotte nell'Unione Europea (Italia);
- Ogni Kit comprende n.48 valvole elettroniche Fleck 5600SXT;
- La 5600 è una valvola di controllo dalle elevate prestazioni, ideale per le applicazioni residenziali di addolcimento. Il corpo della valvola, in materiale fibrorinforzato a matrice polimerica, non è soggetto alla corrosione ed è resistente ai raggi UV. La valvola è facilmente programmabile e molto intuitiva: la sua struttura modulare ne semplifica lo smontaggio e la manutenzione;
- Rigenerazione in equicorrente;
- Corpo della valvola in materiale plastico Noryl, ovvero polifenilene ossido (PPO);
- Portata di esercizio = 4,5 m³/h (20 gpm) - Portata di controlavaggio 1,6 m³/h (7 gpm);
- Scelta dell'avviamento della rigenerazione volumetrica: ritardata o immediata;
- Complete di presa alimentatore 230-24 V / 50/60 Hz 60 VA e diffusore superiore 1,05" con innesto a baionetta.

NOTA BENE: trattasi di articoli NON A STOCK.

| Codice | Descrizione | Fam. | Sotto Fam. | Disp. Stock | |
|--------------|---|------|------------|-------------|--|
| PAL560SR-001 | VALVE 5600-1600 SXT 3/4" TURB 0-1,5-0,25 (48 PCS VALV. V560SR-511S) | 23 | 500 | NO | |

| Specifiche Valvola | |
|--|-------------------------------|
| Range del diametro delle bombole abbinabili (consigliate): | Addolcitore = 6" ÷ 12" |
| Attacchi di Ingresso / Uscita | Filettati 3/4" o 1" BSP |
| Attacco bombola | Filettato 2,5" - 8 UN maschio |
| Connessione linea di scarico | Filettata 1/2" NPT o BSP |
| Connessione linea della salamoia (1600) | Filettata 3/8" |
| Diametro del tubo diffusore | 1,05" (=27 mm) |
| Pressione di esercizio | 1,4 ÷ 8,5 bar |
| Temperatura dell'acqua | 1 ÷ 40 °C |
| Grado di protezione | IP22 |
| Altezza (a partire dall'alto della bombola) | 200 mm |

| Box: LxPxH | Box: Q.tà | Box: Peso | Pallet: LxPxH | Pallet: Q.tà | Pallet: Peso |
|------------|-----------|-----------|---------------|--------------|--------------|
| | | | | | |

| Certificati | Produttore | Settori |
|--------------------|------------|-----------|
| DM174-2004 CE, EAC | Pentair | Domestico |



Valvole Fleck Residenziali Serie 5600



- Prodotte nell'Unione Europea (Italia)
- La 5600 è una valvola di controllo dalle elevate prestazioni, ideale per le applicazioni residenziali di addolcimento con molteplici opzioni (anche filtro). Il corpo della valvola, in materiale fibrorinforzato a matrice polimerica, non è soggetto alla corrosione ed è resistente ai raggi UV. La valvola è facilmente programmabile e molto intuitiva: la sua struttura modulare ne semplifica lo smontaggio e la manutenzione.
- La valvola 5600 ha un timer meccanico, mentre la valvola 5600SXT è una valvola elettronica: condividono lo stesso corpo valvola (5600), ma differiscono per la componente elettronica e la cover.
- Rigenerazione in eicorrente
- Corpo della valvola in materiale plastico Noryl, ovvero polifenilene ossido (PPO).
- Portata di esercizio = 4,5 m³/h (20 gpm) - Portata di controlavaggio 1,6 m³/h (7 gpm)
- Scelta dell'avviamento della rigenerazione: - Cronometrica: 7 o 12 giorni - Volumetrica: ritardata o immediata - Elettronica
- Complete di presa alimentatore 230-24 V / 50/60 Hz 60 VA e diffusore superiore 1,05" con innesto a baionetta.
- OPZIONI: Elettroniche SXT

| Codice | Descrizione | Fam. | Sotto Fam. | Disp. Stock | |
|-------------|--|------|------------|-------------|--|
| FV560MC-600 | VALV.FLECK 5600/1600 AUT. ADDOLC. CRON. 12 GG 0-1,2-0,25 LWU | 23 | 500 | NO | |
| FV560MC-601 | VALV.FLECK 5600/1600 AUT. ADDOLC. CRON. 12 GG 1-1,5-0,25 | 23 | 500 | NO | |
| FV560MC-602 | VALV.FLECK 5600/1600 AUT. ADDOLC. CRON. 12 GG 2-3,5-0,5 | 23 | 500 | NO | |
| FV560MR-601 | VALV.FLECK 5600/1600 AUT. ADDOLC. VOL. CONTATORE3/4" 8 M3 1-1,5-0,25 | 23 | 500 | OK | |
| FV560MR-602 | VALV.FLECK 5600/1600 AUT. ADDOLC. VOL. CONTATORE3/4" 40 M3 2-3,5-0,5 | 23 | 500 | NO | |
| FV560MR-603 | VALV.FLECK 5600/1600 AUT. ADDOLC. VOL.CONT. 3/4"8 M3 0-1.2-0.25 LWU | 23 | 500 | NO | |
| FV560SC-600 | VALV.FLECK 5600/1600 AUT. ADDOLC. CRON. 0-1,2-0,25 SXT | 23 | 500 | NO | |
| FV560SC-601 | VALV.FLECK 5600/1600 AUT. ADDOLC. CRON. 1-1,5-0,25 SXT | 23 | 500 | NO | |
| FV560SR-600 | VALV.FLECK 5600/1600 AUT. ADDOLC. VOL. CONTATORE3/4" 1-1,2-0,25 SXT | 23 | 500 | NO | |
| FV560SR-601 | VALV. FLECK 5600/1600 AUT. ADDOLC. VOL. CONTATORE3/4" 1-1,5-0,25 SXT | 23 | 500 | OK | |
| FV560SR-602 | VALV. FLECK 5600/1600 AUT. ADDOLC. VOL. CONTATORE3/4" 2-3,5-0,5 SXT | 23 | 500 | NO | |
| FV560SR-603 | VALV. FLECK 5600/1600 AUT. ADDOLC. VOL. CONTATORE3/4" 1-2,4-0,25 SXT | 23 | 500 | NO | |

| Specifiche Valvola | |
|--|---------------------------------------|
| Range del diametro delle bombole abbinabili (consigliate): | Addolcitore = 6" ÷ 12" |
| Attacchi di Ingresso / Uscita | Filettati 3/4" o 1" BSP |
| Attacco bombola | Filettato 2,5" - 8 UN maschio |
| Connessione linea di scarico | Filettata 1/2" NPT o BSP |
| Connessione linea della salamoia (1600) | Filettata 3/8" |
| Diametro del tubo diffusore | 1,05" (=27 mm) |
| Pressione di esercizio | 1,4 ÷ 8,5 bar |
| Temperatura dell'acqua | 1 ÷ 40 °C |
| Grado di protezione | IP22 |
| Altezza (a partire dall'alto della bombola) | 180 mm (200 mm con programmatore SXT) |

| Box: LxPxH | Box: Q.tà | Box: Peso | Pallet: LxPxH | Pallet: Q.tà | Pallet: Peso |
|------------|-----------|-----------|---------------|--------------|--------------|
| | 6 | | | | |

| Certificati | Produttore | Settori |
|--------------------|------------|-----------|
| DM174-2004 CE, EAC | Pentair | Domestico |



Valvole Fleck Residenziali Serie 5600

Accessori e Ricambi

| Codice | Descrizione | Fam. | Sotto Fam. | Disp. Stock | |
|-------------|---|------|------------|-------------|--|
| FVA13398-10 | ATTACCO 1" BSP F IN OTTONE PER VALVOLE 5800, 9000E 9100 | 23 | 590 | OK | |
| FVA18706-10 | ATTACCO 1" BSP M IN PLASTICA PER VALVOLE 9000 E 9100 | 23 | 590 | OK | |
| FVA24689 | ATTACCO 3/4" BSP M IN OTTONE PER VALVOLE 5800, 9000 E 9100 | 23 | 590 | NO | |
| FVA18706-12 | ATTACCO 3/4" BSP M IN PLASTICA PER VALVOLE 5800,9000 E 9100 | 23 | 590 | OK | |
| FVA10218 | MICROSWITCH (SINGLE) | 23 | 585 | OK | |
| FVA24114 | VALVOLA SALAMOIA 1600 RESID. | 23 | 590 | OK | |
| FVR12767 | FILTRO LINEA SALAMOIA | 23 | 585 | OK | |
| FVR13305-01 | O-RING 560 CD ADAPT COUPLING | 23 | 585 | OK | |
| FVR22359 | HOSE BARB STRAIGHT HOT WATER | 23 | 585 | OK | |
| FVR24115 | S&S KIT RESID | 23 | 585 | OK | |
| FVR42933-10 | MAIN DRIVE GEAR 5600SE-6600-6700 | 23 | 585 | OK | |
| FVRKIT51 | KIT ACCESSORIES 1600 WITH BV44/AC500 | 23 | 585 | OK | |



Valvole Fleck Residenziali Serie 5800

- Prodotte nell'Unione Europea (Italia)
- La 5800 è una valvola di controllo ideale per applicazioni residenziali/commerciali per addolcimento e filtrazione.
- La valvola, in materiale fibrinforzato a matrice polimerica non è soggetto alla corrosione, resiste ai raggi UV.
- La valvola 5800 è una valvola idraulica e vari controller, rendono possibili varie opzioni non impongono di tenere diverse valvole per applicazioni di filtrazione o addolcimento. La 5800 offre facilità di manutenzione (cartuccia unica di guarnizioni e distanziali per una sostituzione rapida e intuitiva) e velocità di impostazione.
- Cartuccia con guarnizione e distanziale, elenco ridotto di parti di ricambio e assemblaggio a scatto.
- LCD - display retroilluminato che aiuta in presenza di scarse condizioni di illuminazione.
- Rigenerazione in equicorrente o controcorrente, a seconda dei modelli.
- Corpo della valvola in materiale plastico Noryl, ovvero polifenilene ossido (PPO).
- **Portata di esercizio** = 4,7 m³/h (21gpm) **Portata di controlavaggio** 3,8 m³/h (16 gpm)
- Avviamento della rigenerazione: **Cronometrica**: 7 o 12 giorni - **Volumetrica**: ritardata o immediata - Elettronica
- Completa di diffusore superiore 1,05" con innesto a baionetta.
- In 24 V con adattatore internazionale 230 VAC - 12 VDC 50/60 Hz.
- **NOTA**: Non usare lubrificanti al silicone. **OPZIONI**: Elettroniche LXT - SXT - XTR

| Codice | Descrizione | Fam. | Sotto Fam. | Disp. Stock | |
|-------------|--|------|------------|-------------|--|
| FV580LC-001 | VALV. FLECK 5800/1600 AUT. ADDOLC. CRON. DF 000-1,5-0,125 LXT | 23 | 510 | NO | |
| FV580SC-001 | VALV. FLECK 5800/1600 AUT. ADDOLC. CRON. DF 1-1,5-0,25 SXT | 23 | 510 | NO | |
| FV580SR-001 | VALV. FLECK 5800/1600 AUT. ADDOLC. VOL. CONT. 3/4" DF 1-1,5-0,25 SXT | 23 | 510 | OK | |
| FV580SR-002 | VALV. FLECK 5800/1600 AUT. ADDOLC. VOL. CONT. 3/4" DF 0-1,2-0,25 SXT | 23 | 510 | NO | |
| FV580SR-003 | VALV. FLECK 5800/1600 AUT. ADDOLC. VOL. CONT. 3/4" UF 00-1,2-0,125 SXT | 23 | 510 | NO | |
| FV580SC-003 | VALV. FLECK 5800/1600 AUT. ADDOLC. CRON. UF 00-1,2-0,125 SXT | 23 | 510 | NO | |
| FV580SC-004 | VALV. FLECK 5800 AUT. FILTRO CRON. 7 GPM SXT | 23 | 510 | NO | |
| FV580XC-001 | VALV. FLECK 5800/1600 AUT. ADDOLC. CRON. DF 1-1,5-0,25 XTR | 23 | 510 | NO | |
| FV580XR-001 | VALV. FLECK 5800/1600 AUT. ADDOLC. VOL. CONT. 3/4" DF 1-1,5-0,25 XTR | 23 | 510 | NO | |
| FV580XR-002 | VALV. FLECK 5800/1600 AUT. ADDOLC. VOL. CONT. 3/4" UF 00-1,2-0,25 XTR | 23 | 510 | OK | |
| FV580XC-003 | VALV. FLECK 5800 AUT. FILTRO CRON. 7 GPM XTR | 23 | 510 | NO | |

| Specifiche valvola | |
|--|--|
| Range del diametro delle bombole abbinabili (consigliate): | Addolcitore = 6" ÷ 16" Filtro = 8" ÷ 16" |
| Attacchi di Ingresso / Uscita | Filettati ¾ o 1" BSP da ordinare separatamente |
| Attacco bombola | Filettato 2,5" - 8 UN maschio |
| Connessione linea di scarico | Filettati ½" NPT |
| Connessione linea della salamoia (1600) | Filettata ¾" |
| Diametro del tubo diffusore | 1,05" (=27 mm) |
| Pressione di esercizio | 1,4 ÷ 8,5 bar |
| Temperatura dell'acqua | 1 ÷ 40 °C |
| Grado di protezione | IP22 |
| Altezza (a partire dall'alto della bombola) | 228 mm |

| Box: LxPxH | Box: Q.tà | Box: Peso | Pallet: LxPxH | Pallet: Q.tà | Pallet: Peso |
|------------|-----------|-----------|---------------|--------------|--------------|
| | 4 | | | | |

| Certificati | Produttore | Settori |
|---------------------|------------|-----------|
| DM174-2004, CE, EAC | Pentair | Domestico |



Valvole Fleck Residenziali Serie 5800

Accessori

| Codice | Descrizione | Fam. | Sotto Fam. | Disp. Stock | |
|-------------|---|------|------------|-------------|--|
| FVA13398-10 | ATTACCO 1" BSP F IN OTTONE PER VALVOLE 5800, 9000E 9100 | 23 | 590 | OK | |
| FVA18706-10 | ATTACCO 1" BSP M IN PLASTICA PER VALVOLE 9000 E 9100 | 23 | 590 | OK | |
| FVA24689 | ATTACCO 3/4" BSP M IN OTTONE PER VALVOLE 5800, 9000 E 9100 | 23 | 590 | NO | |
| FVA18706-12 | ATTACCO 3/4" BSP M IN PLASTICA PER VALVOLE 5800,9000 E 9100 | 23 | 590 | OK | |
| FVAP80 | LUBRIFICANTE P80 TUBETTO 10 ML | 23 | 590 | NO | |



Valvole Fleck Commerciali Serie Twin 9000



- Prodotte nell'Unione Europea (Italia)
- La 9000 è una valvola in ottone, dotata di controllo a 5 cicli completamente regolabile, per un trattamento acqua efficiente e affidabili per applicazioni commerciali di addolcimento, pensata per gestire impianti duplex alternati.
- La rigenerazione avviene immediatamente quando serve per un flusso continuo di acqua addolcita, mantenendo l'impianto pulito per un'efficienza operativa ottimale e requisiti di manutenzione minimi.
- Corpo della valvola in ottone, che permette di installare componenti per alta temperatura fino anche a 65°C.
- Conforme a DM174 del 06-04-2004 per materiali idonei al contatto con acque destinate al consumo umano.
- Rigenerazione in equicorrente.
- Portata di esercizio = 4 m³/h (17 gpm)
- Portata di controlavaggio = 1,9 m³/h (8 gpm)
- Scelta dell'avviamento della rigenerazione:
 - Volumetrica: ritardata o immediata
 - Elettronica
- Complete di presa alimentatore 230-24 V / 50/60 Hz 60 VA e diffusore superiore 1,05" con innesto a baionetta. NOTA: Accessori per la connessione della seconda bombola ordinabili separatamente.
- OPZIONI: Elettroniche SXT - ET - Acqua calda 65°C

| Codice | Descrizione | Fam. | Sotto Fam. | Disp. Stock | |
|-------------|---|------|------------|-------------|--|
| FV900SI-600 | VALV. FLECK 9000/1600 AUT. ADDOLC. VOL. CONTATORE3/4" 0-1,2-0,25 SXT | 23 | 515 | NO | |
| FV900SI-601 | VALV. FLECK 9000/1600 AUT. ADDOLC. VOL. CONTATORE3/4" 1-1,5-0,25 SXT | 23 | 515 | NO | |
| FV900SI-602 | VALV. FLECK 9000/1600 AUT. ADDOLC. VOL. CONTATORE3/4" 1-2,4-0,5 SXT | 23 | 515 | OK | |
| FV900SI-604 | VALV. FLECK 9000/1600 AUT. ADDOLC. VOL. CONTATORE1" 2-2,4-0,5 SXT | 23 | 515 | NO | |
| FV900SI-605 | VALV. FLECK 9000/1600 AUT. ADDOLC. VOL. CONTATORE3/4" 2-3,5-1 SXT | 23 | 515 | NO | |
| FV900SI-606 | VALV. FLECK 9000/1600 AUT. ADDOLC. VOL. CONTATORE3/4" 2-4-1 SXT | 23 | 515 | NO | |
| FV900SI-607 | VALV. FLECK 9000/1600 AUT. ADDOLC. VOL. CONTATORE3/4" 3-5-1 SXT | 23 | 515 | NO | |
| FV900SI-608 | VALV. FLECK 9000/1600 AUT. ADDOLC. VOL. CONTATORE3/4" 3-7-1 SXT | 23 | 515 | NO | |
| FV900MI-600 | VALV. FLECK 9000/1600 AUT. ADDOLC. VOL. CONTATORE3/4" 8 M3 1-1,5-0,25 | 23 | 515 | NO | |
| FV900MI-601 | VALV. FLECK 9000/1600 AUT. ADDOLC. VOL. CONTATORE3/4" 8 M3 1-2,4-0,5 | 23 | 515 | NO | |
| FV900MI-602 | VALV. FLECK 9000/1600 AUT. ADDOLC. VOL. CONTATORE3/4" 40 M3 1-2,4-0,5 | 23 | 515 | NO | |
| FV900MI-603 | VALV. FLECK 900/1600 AUT. ADDOLC. VOL. CONTATORE3/4" 40 M3 2-3,5-1 | 23 | 515 | NO | |
| FV900MI-604 | VALV. FLECK 9000/1600 AUT. ADDOLC. VOL. CONTATORE3/4" 40 M3 2-4-1 | 23 | 515 | NO | |
| FV900MI-605 | VAL. FLECK 9000/1600 AUT. ADDOLC. VOL. CONTATORE3/4" 40 M3 3-5-1 | 23 | 515 | NO | |
| FV900MI-606 | VALV. FLECK 9000/1600 AUT. ADDOLC. VOL. CONTATORE1" 100 M3 3-5-1 | 23 | 515 | NO | |
| FV900MI-607 | VAL. FLECK 9000/1600 AUT. ADDOLC. VOL. CONTATORE3/4" 40 M3 3-7-1 | 23 | 515 | NO | |
| FV900MI-608 | VALV. FLECK 9000/1600 AUT. ADDOLC. VOL. CONTATORE1" 100 M3 3-7-1 | 23 | 515 | NO | |
| FV900MI-609 | VALV. FLECK 9000/1600 AUT. ADDOLC. VOL. CONTATORE1" 20 M3 3-7-1 | 23 | 515 | NO | |



Valvole Fleck Commerciali Serie Twin 9000

Accessori

| Codice | Descrizione | Fam. | Sotto Fam. | Disp. Stock | |
|-------------|---|------|------------|-------------|--|
| FVA18122 | 9000 KIT FLEXIBLE 2ND TANK ADAPTER - 200 MM | 23 | 590 | NO | |
| FVA18123 | 9000 KIT FLEXIBLE 2ND TANK ADAPTER - 400 MM | 23 | 590 | NO | |
| FVA18124 | 9000 KIT FLEXIBLE 2ND TANK ADAPTER - 500 MM | 23 | 590 | NO | |
| FVA13398-10 | ATTACCO 1" BSP F IN OTTONE PER VALVOLE 5800, 9000E 9100 | 23 | 590 | OK | |
| FVA18706-10 | ATTACCO 1" BSP M IN PLASTICA PER VALVOLE 9000 E 9100 | 23 | 590 | OK | |
| FVA24689 | ATTACCO 3/4" BSP M IN OTTONE PER VALVOLE 5800, 9000 E 9100 | 23 | 590 | NO | |
| FVA18706-12 | ATTACCO 3/4" BSP M IN PLASTICA PER VALVOLE 5800,9000 E 9100 | 23 | 590 | OK | |

| Specifiche valvola | |
|--|---|
| Range del diametro delle bombole abbinabili (consigliate): | Addolcitore = 6" ÷ 16" |
| Attacchi di Ingresso / Uscita | Filettati 3/4" o 1" BSP da ordinare separatamente in quantità variabile a seconda delle installazioni |
| Attacco bombola | Filettato 2,5" - 8 UN maschio |
| Connessione linea di scarico | Filettati 1/2" o 1" NPT |
| Connessione linea della salamoia (1600) | Filettata 3/8" |
| Diametro del tubo diffusore | 1,05" (=27 mm) |
| Pressione di esercizio | 1,8 ÷ 8,5 bar |
| Temperatura dell'acqua | 1 ÷ 40 °C |
| Grado di protezione | IP22 |
| Altezza (a partire dall'alto della bombola) | 165 mm |

| Box: LxPxH | Box: Q.tà | Box: Peso | Pallet: LxPxH | Pallet: Q.tà | Pallet: Peso |
|------------|-----------|-----------|---------------|--------------|--------------|
| | 1 | | | | |

| Certificati | Produttore | Settori |
|--------------------|------------|-------------|
| DM174-2004 CE, EAC | Pentair | Commerciale |



Valvole Fleck Commerciali Serie Twin 9100



- Prodotte nell'Unione Europea (Italia)
- La 9100 è una valvola in materiale plastico Noryl, non soggetta a corrosione e resistente ai raggi UV, per un trattamento acqua efficiente e affidabili per applicazioni commerciali di addolcimento, pensata per gestire impianti duplex alternato.
- La rigenerazione avviene immediatamente quando serve per un flusso continuo di acqua addolcita, mantenendo l'impianto pulito per un'efficienza operativa ottimale e requisiti di manutenzione minimi.
- Corpo della valvola in materiale plastico Noryl, ovvero polifenilene ossido (PPO) - Rigenerazione in equicorrente.
- Portata di esercizio = 4 m³/h (17 gpm) - Portata di controlavaggio = 1,9 m³/h (8 gpm)
- Scelta dell'avviamento della rigenerazione: Volumetrica: ritardata o immediata, Elettronica
- Complete di: - presa alimentatore 230-24 V / 50/60 Hz 60 VA - diffusore superiore 1,05" con innesto a baionetta - connessioni rapide per il secondo serbatoio e tubazioni di attacco in PVC.
- **NOTA:** Accessori per la connessione della seconda bombola ordinabili separatamente.
- Filtri sottovalvola compresi, per entrambe le bombole. **OPZIONI:** Elettroniche SXT - ET

| Codice | Descrizione | Fam. | Sotto Fam. | Disp. Stock | |
|-------------|--|------|------------|-------------|--|
| FV910SI-600 | VAL. FLECK 9100/1600 AUT. ADD. VOL. CONT. 3/4" 0-1,2-0,25 SXT MIXING | 23 | 520 | NO | |
| FV910SI-601 | VAL. FLECK 9100/1600 AUT. ADDOLC. VOL. CONTATORE3/4" 1-2,4-0,5 SXT | 23 | 520 | OK | |
| FV910SI-602 | VALV. FLECK 9100/1600 AUT. ADDOLC. VOL. CONT. 3/4" 1-2,4-0,5 SXT MSWIRED | 23 | 520 | NO | |
| FV910SI-603 | VALV. FLECK 9100/1600 AUT. ADDOLC. VOL. CONTATORE3/4" 1-2,4-0,5 SXT MS | 23 | 520 | NO | |
| FV910SI-605 | VALV. FLECK 9100/1600 AUT. ADDOLC. VOL. CONT. 3/4" 1-2,4-0,5 SXT MIXING | 23 | 520 | NO | |
| FV910SI-606 | VALV. FLECK 9100/1600 AUT. ADDOLC. VOL. CONTATORE3/4" 2-3,5-1 SXT | 23 | 520 | OK | |
| FV910SI-607 | VALV. FLECK 9100/1600 AUT. ADDOLC. VOL. CONTATORE1" 3-5-1 SXT | 23 | 520 | OK | |
| FV910SI-608 | VALV. FLECK 9100/1600 AUT. ADDOLC. VOL. CONTATORE3/4" 3-5-1 SXT | 23 | 520 | OK | |
| FV910MI-600 | VALV. FLECK 9100/1600 AUT. ADDOLC. VOL. CONTATORE3/4" 8 M3 1-1,2-0,25 | 23 | 520 | NO | |
| FV910MI-601 | VALV. FLECK 9100/1600 AUT. ADDOLC. VOL. CONTATORE3/4" 8 M3 1-1,5-0,5 | 23 | 520 | NO | |
| FV910MI-602 | VALV. FLECK 9100/1600 AUT. ADDOLC. VOL. CONTATORE3/4" 40 M3 1-2,4-0,5 | 23 | 520 | NO | |
| FV910MI-603 | VAL. FLECK 9100/1600 AUT. ADDOLC. VOL. CONTATORE3/4" 40 M3 2-3,5-1 | 23 | 520 | NO | |
| FV910MI-604 | VALV. FLECK 9100/1600 AUT. ADDOLC. VOL. CONTATORE1" 100 M3 3-5-1 | 23 | 520 | NO | |
| FV910MI-605 | VALV. FLECK 9100/1600 AUT. ADDOLC. VOL. CONTATORE3/4" 40 M3 3-7-1 | 23 | 520 | NO | |

| Specifiche valvola | |
|--|---|
| Range del diametro delle bombole abbinabili (consigliate): | Addolcitore = 6" ÷ 16" |
| Attacchi di Ingresso / Uscita | Filettati 3/4" o 1" BSP da ordinare separatamente in quantità variabile a seconda delle installazioni |
| Attacco bombola | Filettato 2,5" - 8 UN maschio |
| Connessione linea di scarico | Filettati 1/2" o 1" NPT o BSP |
| Connessione linea della salamoia (1600) | Filettata 3/8" |
| Diametro del tubo diffusore | 1,05" (=27 mm) |
| Pressione di esercizio | 1,8 ÷ 8,5 bar |
| Temperatura dell'acqua | 1 ÷ 40 °C |
| Grado di protezione | IP22 |
| Altezza (a partire dall'alto della bombola) | 185 mm |

| Box: LxPxH | Box: Q.tà | Box: Peso | Pallet: LxPxH | Pallet: Q.tà | Pallet: Peso |
|------------|-----------|-----------|---------------|--------------|--------------|
| | 1 | | | | |

| Certificati | Produttore | Settori |
|--------------------|------------|-------------|
| DM174-2004 CE, EAC | Pentair | Commerciale |



Kit Signature Valvole Fleck Commerciali Serie Twin 9100



- Prodotte nell'Unione Europea (Italia).
- Ogni Kit comprende n.24 valvole Fleck 9100;
- La 9100 è una valvola in materiale plastico Noryl, non soggetta a corrosione e resistente ai raggi UV, per un trattamento acqua efficiente e affidabili per applicazioni commerciali di addolcimento, pensata per gestire impianti duplex alternato.
- La rigenerazione avviene immediatamente quando serve per un flusso continuo di acqua addolcita, mantenendo l'impianto pulito per un'efficienza operativa ottimale e requisiti di manutenzione minimi.
- Corpo della valvola in materiale plastico Noryl, ovvero polifenilene ossido (PPO) - Rigenerazione in equicorrente.
- Portata di esercizio = 4 m³/h (17 gpm) - Portata di controlavaggio = 1,9 m³/h (8 gpm)
- Scelta dell'avviamento della rigenerazione: Volumetrica: ritardata o immediata, Elettronica
- Complete di: - presa alimentatore 230-24 V / 50/60 Hz 60 VA - diffusore superiore 1,05" con innesto a baionetta - connessioni rapide per il secondo serbatoio e tubazioni di attacco in PVC.
- **NOTA:** Accessori per la connessione della seconda bombola ordinabili separatamente.
- Filtri sottovalvola compresi, per entrambe le bombole. **OPZIONI:** Elettroniche SXT - ET.
- Ogni kit comprende n.24: Bypass, Air Check 500, SBV 2310, Distributor Assy 1" HF (48 pezzi), Yoke.

NOTA BENE: trattasi di articoli NON A STOCK.

| Codice | Descrizione | Fam. | Sotto Fam. | Disp. Stock | |
|--------------|-------------------------------------|------|------------|-------------|--|
| SIG910SI-001 | VALVE 9100-1600, MIX 3/4" SXT, 9'' | 23 | 520 | NO | |
| SIG910SI-002 | VALVE 9100-1600, MIX 3/4" SXT, 12'' | 23 | 520 | NO | |
| SIG910SI-003 | VALVE 9100-1600, MIX 3/4" SXT, 16'' | 23 | 520 | NO | |

| Specifiche valvola | |
|--|---|
| Range del diametro delle bombole abbinabili (consigliate): | Addolcitore = 6" ÷ 16" |
| Attacchi di Ingresso / Uscita | Filettati 3/4" o 1" BSP da ordinare separatamente in quantità variabile a seconda delle installazioni |
| Attacco bombola | Filettato 2,5" - 8 UN maschio |
| Connessione linea di scarico | Filettati 1/2" o 1" NPT o BSP |
| Connessione linea della salamoia (1600) | Filettata 3/8" |
| Diametro del tubo diffusore | 1,05" (=27 mm) |
| Pressione di esercizio | 1,8 ÷ 8,5 bar |
| Temperatura dell'acqua | 1 ÷ 40 °C |
| Grado di protezione | IP22 |
| Altezza (a partire dall'alto della bombola) | 185 mm |

| Box: LxPxH | Box: Q.tà | Box: Peso | Pallet: LxPxH | Pallet: Q.tà | Pallet: Peso |
|------------|-----------|-----------|---------------|--------------|--------------|
| | | | | | |

| Certificati | Produttore | Settori |
|--------------------|------------|-------------|
| DM174-2004 CE, EAC | Pentair | Commerciale |



Valvole Fleck Commerciali Serie Twin 9100

Accessori

| Codice | Descrizione | Fam. | Sotto Fam. | Disp. Stock | |
|-------------|---|------|------------|-------------|--|
| FVA28243-07 | 9100 PVC CONNECTING TUBES 2ND TANK ADAPTER - 7" | 23 | 590 | NO | |
| FVA28243-09 | 9100 PVC CONNECTING TUBES 2ND TANK ADAPTER - 9" | 23 | 590 | NO | |
| FVA28243-12 | 9100 PVC CONNECTING TUBES 2ND TANK ADAPTER - 12" | 23 | 590 | NO | |
| FVA28243-16 | 9100 PVC CONNECTING TUBES 2ND TANK ADAPTER - 16" | 23 | 590 | NO | |
| FVA13398-10 | ATTACCO 1" BSP F IN OTTONE PER VALVOLE 5800, 9000E 9100 | 23 | 590 | OK | |
| FVA18706-10 | ATTACCO 1" BSP M IN PLASTICA PER VALVOLE 9000 E 9100 | 23 | 590 | OK | |
| FVA24689 | ATTACCO 3/4" BSP M IN OTTONE PER VALVOLE 5800, 9000 E 9100 | 23 | 590 | NO | |
| FVA18706-12 | ATTACCO 3/4" BSP M IN PLASTICA PER VALVOLE 5800,9000 E 9100 | 23 | 590 | OK | |



Valvole Fleck Commerciali Serie Twin 9500



- Prodotte nell'Unione Europea (Italia)
- La 9500 è una valvola in ottone, dotata di controllo a 5 cicli completamente regolabile, per un trattamento acqua efficiente e affidabili per applicazioni commerciali di addolcimento, pensata per gestire impianti duplex alternato.
- La rigenerazione avviene immediatamente quando serve per un flusso continuo di acqua addolcita, mantenendo l'impianto pulito per un'efficienza operativa ottimale e requisiti di manutenzione minimi.
- Corpo della valvola in ottone, che permette di installare componenti per alta temperatura fino anche a 65°C.
- Rigenerazione in equicorrente
- Portata di esercizio = 8,4 m³/h (37 gpm) - Portata di controlavaggio = 3,3 m³/h (14 gpm)
- **Scelta dell'avviamento della rigenerazione:** -Volumetrica: ritardata o immediata -Elettronica
- Complete di presa alimentatore 230-24 V / 50/60 Hz 60 VA
- **NOTA:** Accessori per la connessione della seconda bombola ordinabili separatamente. Filtri sottovalvola compresi, per entrambe le bombole.
- **OPZIONI:** Elettroniche SXT - ET - Acqua calda 65°C

| Codice | Descrizione | Fam. | Sotto Fam. | Disp. Stock | |
|-------------|--|------|------------|-------------|--|
| FV950SI-600 | VALV. FLECK 9500/1650 AUT. ADDOLC. VOL. CONTATORE1.5" 3-5-1 SXT | 23 | 525 | OK | |
| FV950SI-601 | VALV. FLECK 9500/1650 AUT. ADDOLC. VOL. CONTATOREINLINE 1.5" 3-5-1 SXT | 23 | 525 | NO | |
| FV950SI-602 | VALV. FLECK 9500/1650 AUT. ADD. VOL. CONT. 1.5" 3-5-1 SXT MS ENG.PLUG | 23 | 525 | NO | |
| FV950SI-603 | VAL. FLECK 9500/1710 AUT. ADDOLC. VOL. CONTATORE1.5" 3C-7-1,2 SXT | 23 | 525 | NO | |
| FV950SI-604 | VALV. FLECK 9500/1710 AUT. ADDOLC. VOL. CONTATORE1.5" 4C-10-2 SXT | 23 | 525 | NO | |
| FV950SI-605 | VALV. FLECK 9500/1710 AUT. ADDOLC. VOL. CONTATORE1.5" 4C-15-2 SXT | 23 | 525 | OK | |
| FV950SI-606 | VALV. FLECK 9500/1710 AUT. ADDOLC. VOL. CONT. INLINE 1.5" 4C-15-2 SXT | 23 | 525 | OK | |
| FV950SI-607 | VALV.FLECK 9500/1710 AUT. ADDOLC.VOL.CONT. 1.5" 4C-15-2 SXT MS ENG. PLUG | 23 | 525 | NO | |
| FV950MI-600 | VALV. FLECK 9500/1650 AUT. ADDOLC. VOL. CONTATORE1.5" 40 M3 3-5-1 | 23 | 525 | NO | |
| FV950MI-602 | VALV. FLECK 9500/1710 AUT. ADDOLC. VOL. CONTATORE1.5" 200 M3 4C-10-2 | 23 | 525 | NO | |
| FV950MI-603 | VALV. FLECK 9500/1710 AUT. ADD. VOL. CONT. 1.5" 200 M3 4C-10-2 MSWIRED | 23 | 525 | NO | |
| FV950MI-604 | VALV. FLECK 9500/1710 AUT. ADDOLC. VOL. CONTATORE1.5" 40 M3 4C-10-2 | 23 | 525 | NO | |
| FV950MI-606 | VALV. FLECK 9500/1710 AUT. ADDOLC. VOL. CONTATORE1.5" 40 M3 4C-15-2 | 23 | 525 | NO | |

Accessori

| Codice | Descrizione | Fam. | Sotto Fam. | Disp. Stock | |
|-------------|--|------|------------|-------------|--|
| FVA28137-16 | 9500 KIT COPPER TUBES 2ND TANK ADAPTER - 16" | 23 | 590 | OK | |
| FVA28137-20 | 9500 KIT COPPER TUBES 2ND TANK ADAPTER - 20" | 23 | 590 | NO | |
| FVA28137-24 | 9500 KIT COPPER TUBES 2ND TANK ADAPTER - 24" | 23 | 590 | NO | |



Valvole Fleck Commerciali Serie Twin 9500

| Specifiche valvola | |
|--|-----------------------------|
| Range del diametro delle bombole abbinabili (consigliate): | Addolcitore = 10" ÷ 24" |
| Attacchi di Ingresso / Uscita | Filettati 1,5" BSP |
| Attacco bombola | Filettato 4" - 8 UN maschio |
| Connessione linea di scarico | Filettati ½" NPT o BSP |
| Connessione linea della salamoia (1650) | Filettata ¾" |
| Connessione linea della salamoia (1710) | Filettata ½" |
| Diametro del tubo diffusore | 50 mm |
| Pressione di esercizio | 1,8 ÷ 8,5 bar |
| Temperatura dell'acqua | 1 ÷ 40 °C |
| Grado di protezione | IP22 |
| Altezza (a partire dall'alto della bombola) | 185 mm |

| Box: LxPxH | Box: Q.tà | Box: Peso | Pallet: LxPxH | Pallet: Q.tà | Pallet: Peso |
|------------|-----------|-----------|---------------|--------------|--------------|
| | 1 | | | | |

| Certificati | Produttore | Settori |
|--------------------|------------|-------------|
| DM174-2004 CE, EAC | Pentair | Commerciale |

Accessori

| Codice | Descrizione | Fam. | Sotto Fam. | Disp. Stock | |
|-------------|--|------|------------|-------------|--|
| FVA28137-16 | 9500 KIT COPPER TUBES 2ND TANK ADAPTER - 16" | 23 | 590 | OK | |
| FVA28137-20 | 9500 KIT COPPER TUBES 2ND TANK ADAPTER - 20" | 23 | 590 | NO | |
| FVA28137-24 | 9500 KIT COPPER TUBES 2ND TANK ADAPTER - 24" | 23 | 590 | NO | |



Valvole Fleck Industriali Serie 2750



- Prodotte nell'Unione Europea (Italia)
- La 2750 è una valvola di controllo ideale per piccole applicazioni commerciali e industriali di filtrazione o addolcimento, pensata per impianti con una o più colonne. Corpo della valvola in ottone.
- E' una valvola a pistone singolo, con coperchio protettivo contro gli agenti atmosferici resistente all'acqua, alla corrosione e ai raggi UV.
- Rigenerazione in equicorrente
- Portata di esercizio = 5,9 m³/h (26 gpm)
- Portata di controlavaggio 5,6 m³/h (25 gpm)
- Scelta dell'avviamento della rigenerazione: (Manuale) (Cronometrica: 7 o 12 giorni) (Volumetrica: ritardata o immediata)(Elettronica)
- Complete di presa alimentatore 230-24 V / 50/60 Hz 60 VA e diffusore superiore 1,05" con innesto a baionetta.
- NOTE:Per le versioni elettroniche volumetriche, il contatore è da ordinare separatamente.
- Per le valvole Filtro, il DLFC è da ordinare separatamente.
- Per sistemi multi valvola NXT occorre ordinare separatamente il kit cavo di comunicazione NXT (Codice: FVA61763), in quantità n-1 valvole;
- OPZIONI: (Pistone NBP) (Filtro manuale) (Elettroniche SXT - NXT) (Timer meccanici per simplex e duplex) (Acqua calda - solo meccanica 65°C volumetrica o 82°C cronometrica).

| Codice | Descrizione | Fam. | Sotto Fam. | Disp. Stock | |
|-------------|---|------|------------|-------------|--|
| FV275XC-600 | VALV. FLECK 2750/1710 AUT. ADDOLC. NO TIMER CON MICROSWITCH 4C-10-2 | 23 | 530 | NO | |
| FV275XC-601 | VALV. FLECK 2750/1650 AUT. ADDOLC. NO TIMER CON MICROSWITCH 3-5-1 | 23 | 530 | NO | |
| FV275XC-602 | VALV. FLECK 2750/1600 AUT. ADDOLC. NO TIMER CON MICROSWITCH 3-5-1 HW | 23 | 530 | NO | |
| FV275SC-600 | VALV. FLECK 2750 AUT. FILTRO CRON. SXT | 23 | 530 | NO | |
| FV275SC-601 | VALV. FLECK 2750 AUT. FILTRO CRON. SXT NBP | 23 | 530 | NO | |
| FV275SC-602 | VALV. FLECK 2750 AUT. FILTRO CRON. SXT NBP HW | 23 | 530 | NO | |
| FV275SC-603 | VALV. FLECK 2750/1650 AUT. ADDOLC. CRON. SXT 3-5- | 23 | 530 | NO | |
| FV275NC-600 | VALV. FLECK 2750 AUT. FILTRO CRON. NXT NBP | 23 | 530 | NO | |
| FV275NC-601 | VALV. FLECK 2750 AUT. FILTRO CRON. NXT | 23 | 530 | NO | |
| FV275NC-602 | VALV. FLECK 2750/1650 AUT. ADDOLC. CRON. NXT 3-5- | 23 | 530 | NO | |
| FV275NC-603 | VALV. FLECK 2750/1650 AUT. ADDOLC. CRON. NXT NBP3-5-1 | 23 | 530 | NO | |
| FV275NC-604 | VALV. FLECK 2750/1710 AUT. ADDOLC. CRON. NXT NBP4C-10-2 | 23 | 530 | NO | |
| FV275NC-605 | VALV. FLECK 2750/1600 AUT. ADDOLC. CRON. NXT CONMICROSWITCH 3-5-1 HW | 23 | 530 | NO | |
| FV275NC-606 | VALV. FLECK 2750/1600 AUT. ADD. CRON. NXT NBP CONMICROSWITCH 3-5-1 HW | 23 | 530 | NO | |

| Specifiche valvola | |
|--|--|
| Range del diametro delle bombole abbinabili (consigliate): | Addolcitore = 10" ÷ 24" Filtro = 10" ÷ 21" |
| Attacchi di Ingresso / Uscita | Filettati 1" BSP F |
| Attacco bombola | Filettato 2,5" - 8 UN maschio |
| Connessione linea di scarico | Filettata ¾" NPT o BSP |
| Connessione linea della salamoia (1600) | Filettata ¾" |
| Connessione linea della salamoia (1710) | Filettata ½" |
| Diametro del tubo diffusore | 1,05" (=27 mm) |
| Pressione di esercizio | 1,8 ÷ 8,5 bar |
| Temperatura dell'acqua | 1 ÷ 40 °C |
| Grado di protezione | IP22 |
| Altezza (a partire dall'alto della bombola) | 165 mm |

| Box: LxPxH | Box: Q.tà | Box: Peso | Pallet: LxPxH | Pallet: Q.tà | Pallet: Peso |
|------------|-----------|-----------|---------------|--------------|--------------|
| | | | | | |

| Certificati | Produttore | Settori |
|--------------------|------------|--------------------------|
| DM174-2004 CE, EAC | Pentair | Commerciale, Industriale |



Valvole Fleck Industriali Serie 2750

| Codice | Descrizione | Fam. | Sotto Fam. | Disp. Stock | |
|-------------|--|------|------------|-------------|--|
| FV275XM-601 | VALV. FLECK 2750 MANUALE FILTRO NBP | 23 | 530 | NO | |
| FV275MC-600 | VALV. FLECK 2750 AUT. FILTRO CRON. 12 GG | 23 | 530 | NO | |
| FV275MC-601 | VALV. FLECK 2750 AUT. FILTRO CRON. 12 GG NBP | 23 | 530 | NO | |
| FV275MC-602 | VALV. FLECK 2750/1650 AUT. ADDOLC. CRON. 12 GG 3-5-1 | 23 | 530 | NO | |
| FV275MC-603 | VALV. FLECK 2750/1710 AUT. ADDOLC. CRON. 12 GG 4C-10-2 | 23 | 530 | NO | |
| FV275MR-600 | VALV. FLECK 2750/1650 AUT. ADDOLC. VOL. CONTATORE1" (100 M3) 3-5-1 | 23 | 530 | NO | |
| FV275MP-600 | VALV. FLECK 2750/1650 AUT. ADDOLC. AD IMPULSO 3-5-1 | 23 | 530 | NO | |

| Box: LxPxH | Box: Q.tà | Box: Peso | Pallet: LxPxH | Pallet: Q.tà | Pallet: Peso |
|------------|-----------|-----------|---------------|--------------|--------------|
| | | | | | |

| Certificati | Produttore | Settori |
|--------------------|------------|--------------------------|
| DM174-2004 CE, EAC | Pentair | Commerciale, Industriale |

Accessori

| Codice | Descrizione | Fam. | Sotto Fam. | Disp. Stock | |
|--------------|---|------|------------|-------------|--|
| FVA24202-10 | DLFC 3/4" NPT - 3/4" BSP 2750 - 10 GPM | 23 | 590 | NO | |
| FVA24202-12 | DLFC 3/4" NPT - 3/4" BSP 2750 - 12 GPM | 23 | 590 | NO | |
| FVA24202-15 | DLFC 3/4" NPT - 3/4" BSP 2750 - 15 GPM | 23 | 590 | NO | |
| FVA24202-20 | DLFC 3/4" NPT - 3/4" BSP 2750 - 20 GPM | 23 | 590 | NO | |
| FVA24202-25 | DLFC 3/4" NPT - 3/4" BSP 2750 - 25 GPM | 23 | 590 | NO | |
| FVA24202-9 | DLFC 3/4" NPT - 3/4" BSP 2750 - 9 GPM | 23 | 590 | NO | |
| FVA24212-1.2 | DLFC 3/4" NPT - 1/2" NPT 2750 - 1,2 GPM | 23 | 590 | NO | |
| FVA24212-1.5 | DLFC 3/4" NPT - 1/2" NPT 2750 - 1,5 GPM | 23 | 590 | NO | |
| FVA24212-2 | DLFC 3/4" NPT - 1/2" NPT 2750 - 2 GPM | 23 | 590 | NO | |
| FVA24212-2.4 | DLFC 3/4" NPT - 1/2" NPT 2750 - 2,4 GPM | 23 | 590 | NO | |
| FVA24212-3 | DLFC 3/4" NPT - 1/2" NPT 2750 - 3 GPM | 23 | 590 | NO | |
| FVA24212-3.5 | DLFC 3/4" NPT - 1/2" NPT 2750 - 3,5 GPM | 23 | 590 | NO | |
| FVA24212-4 | DLFC 3/4" NPT - 1/2" NPT 2750 - 4 GPM | 23 | 590 | NO | |
| FVA24212-5 | DLFC 3/4" NPT - 1/2" NPT 2750 - 5 GPM | 23 | 590 | NO | |
| FVA24212-7 | DLFC 3/4" NPT - 1/2" NPT 2750 - 7 GPM | 23 | 590 | NO | |
| FVA29096 | KIT CONTATORE IN ACCIAIO INOX 1" NT/NXT | 23 | 590 | NO | |
| FVA61763 | KIT CAVO DI COMUNICAZIONE NXT/NXT2 | 23 | 590 | NO | |



Valvole Fleck Industriali Serie 2850



- Prodotte nell'Unione Europea (Italia)
- La 2850 è una valvola di controllo ideale per piccole applicazioni commerciali e industriali di filtrazione o addolcimento, pensata per impianti con una o più colonne.
- Corpo della valvola in ottone.
- E' una valvola a pistone singolo, con coperchio protettivo contro gli agenti atmosferici resistente all'acqua, alla corrosione e ai raggi UV.
- Rigenerazione in equicorrente
- Portata di esercizio = 11,6 m³/h (51 gpm)- Portata di controlavaggio 11,1 m³/h (48 gpm)
- Scelta dell'avviamento della rigenerazione: - Manuale - Cronometrica: 7 o 12 giorni - Volumetrica: ritardata o immediata - Elettronica
- Complete di presa alimentatore 230-24 V / 50/60 Hz 60 VA e diffusore superiore 2"- Kit 8. NOTE:
- Per le versioni elettroniche volumetriche, il contatore è da ordinare separatamente.
- Per le valvole Filtro, il DLFC è da ordinare separatamente.
- Per sistemi multi valvola NXT occorre ordinare separatamente il kit cavo di comunicazione NXT (Codice: FVA61763), in quantità n-1 valvole;
- OPZIONI: Pistone NBP - Filtro manuale - Elettroniche SXT - NXT - Timer meccanici per simplex e duplex - Acqua calda - solo meccanica 65°C volumetrica o 82°C cronometrica.

| Codice | Descrizione | Fam. | Sotto Fam. | Disp. Stock | |
|-------------|---|------|------------|-------------|--|
| FV285MC-600 | VALV. FLECK 2850 AUT. FILTRO CRON. 12 GG | 23 | 535 | NO | |
| FV285MC-601 | VALV. FLECK 2850 AUT. FILTRO CRON. 12 GG NBP | 23 | 535 | NO | |
| FV285MC-602 | VALV. FLECK 2850/1650 AUT. ADDOLC. CRON. 12 GG 3-5-1 | 23 | 535 | NO | |
| FV285MC-603 | VALV. FLECK 2850/1710 AUT. ADDOLC. CRON. 12 GG 3C-7-1,2 | 23 | 535 | NO | |
| FV285MC-604 | VALV. FLECK 2850/1710 AUT. ADDOLC. CRON. 12 GG 4C-10-2 | 23 | 535 | NO | |
| FV285MC-605 | VALV. FLECK 2850/1710 AUT. ADDOLC. CRON. 12 GG 4C-10-2 NBP | 23 | 535 | NO | |
| FV285MC-606 | VALV. FLECK 2850/1710 AUT. ADDOLC. CRON. 12 GG 4C-15-2 | 23 | 535 | NO | |
| FV285MR-600 | VALV. FLECK 2850/1650 AUT. ADDOLC. VOL. CONTATORE1.5" 40 M3 3-5-1 | 23 | 535 | NO | |
| FV285MR-601 | VALV. FLECK 2850/1710 AUT. ADDOLC. VOL. CONTATORE1.5" 200 M3 4C-10-2 | 23 | 535 | NO | |
| FV285MR-602 | VALV. FLECK 2850/1710 AUT. ADDOLC. VOL. CONTATORE1.5" 200 M3 4C-10-2 NB | 23 | 535 | NO | |
| FV285XC-600 | VALV. FLECK 2850/1710 AUT. ADDOLC. NOTIMER MSWIRED 4C-10-2 | 23 | 535 | NO | |
| FV285XC-601 | VALV. FLECK 2850/1710 AUT. ADDOLC. NOTIMER MSWIRED 4C-10-2 NBP | 23 | 535 | NO | |
| FV285SC-600 | VALV. FLECK 2850 AUT. FILTRO CRON. SXT | 23 | 535 | NO | |

| Specifiche valvola | |
|--|--|
| Range del diametro delle bombole abbinabili (consigliate): | Addolcitore = 10" ÷ 30" Filtro = 10" ÷ 24" |
| Attacchi di Ingresso / Uscita | Filettati 1,5" BSP F |
| Attacco bombola | Filettato 4" - 8 UN maschio |
| Connessione linea di scarico | Filettata 1" NPT o BSP |
| Connessione linea della salamoia (1650) | Filettata 3/8" |
| Connessione linea della salamoia (1710) | Filettata 1/2" |
| Diametro del tubo diffusore | 3/4 pollice NPT |
| Pressione di esercizio | 50 mm |
| Temperatura dell'acqua | 1 ÷ 40 °C |
| Grado di protezione | IP22 |
| Altezza (a partire dall'alto della bombola) | 165 mm |

| Box: LxPxH | Box: Q.tà | Box: Peso | Pallet: LxPxH | Pallet: Q.tà | Pallet: Peso |
|------------|-----------|-----------|---------------|--------------|--------------|
| | 1 | | | | |

| Certificati | Produttore | Settori |
|--------------------|------------|--------------------------|
| DM174-2004 CE, EAC | Pentair | Commerciale, Industriale |



Valvole Fleck Industriali Serie 2850

| Codice | Descrizione | Fam. | Sotto Fam. | Disp. Stock | |
|-------------|---|------|------------|-------------|--|
| FV285SC-601 | VALV. FLECK 2850 AUT. FILTRO CRON. SXT NBP | 23 | 535 | NO | |
| FV285SC-602 | VALV. FLECK 2850/1650 AUT. ADDOLC. CRON. SXT 3-5-1 | 23 | 535 | NO | |
| FV285SC-603 | VALV. FLECK 2850/1650 AUT. ADDOLC. CRON. SXT 3-5-1 NBP | 23 | 535 | NO | |
| FV285SC-604 | VALV. FLECK 2850/1710 AUT. ADDOLC. CRON. 3C-7-1,2SXT | 23 | 535 | NO | |
| FV285SC-605 | VALV. FLECK 2850/1710 AUT. ADDOLC. CRON. 4C-10-2SXT | 23 | 535 | NO | |
| FV285SC-606 | VALV. FLECK 2850/1710 AUT. ADDOLC. CRON. 4C-10-2SXT NBP | 23 | 535 | NO | |
| FV285SC-607 | VALV. FLECK 2850/1710 AUT. ADDOLC. CRON. 4C-15-2SXT | 23 | 535 | NO | |
| FV285SC-608 | VALV. FLECK 2850/1710 AUT. ADDOLC. CRON. 5C-25-4SXT NBP | 23 | 535 | NO | |
| FV285NC-600 | VALV. FLECK 2850 AUT. FILTRO CRON. NXT | 23 | 535 | NO | |
| FV285NC-601 | VALV. FLECK 2850 AUT. FILTRO CRON. NXT NBP | 23 | 535 | NO | |
| FV285NC-602 | VALV. FLECK 2850/1650 AUT. ADDOLC. CRON. 3-5-1 NXT NBP | 23 | 535 | NO | |
| FV285NC-603 | VALV. FLECK 2850/1710 AUT. ADDOLC. CRON. 4C-10-2NXT NBP | 23 | 535 | NO | |
| FV285NC-604 | VALV. FLECK 2850/1710 AUT. ADDOLC. CRON. 4C-15-2NXT NBP | 23 | 535 | NO | |
| FV285NC-605 | VALV. FLECK 2850/1710 AUT. ADDOLC. CRON. 5C-25-4NXT NBP | 23 | 535 | NO | |
| FV285NC-606 | VALV. FLECK 2850/1650 AUT. ADDOLC. CRON. 3-5-1 NX | 23 | 535 | NO | |
| FV285NC-607 | VALV. FLECK 2850/1710 AUT. ADDOLC. CRON. 4C-10-2NXT | 23 | 535 | NO | |
| FV285NC-608 | VALV. FLECK 2850/1710 AUT. ADDOLC. CRON. 4C-15-2NXT | 23 | 535 | NO | |
| FV285NC-609 | VALV. FLECK 2850/1710 AUT. ADDOLC. CRON. 5C-25-4NXT | 23 | 535 | NO | |

| Box: LxPxH | Box: Q.tà | Box: Peso | Pallet: LxPxH | Pallet: Q.tà | Pallet: Peso |
|------------|-----------|-----------|---------------|--------------|--------------|
| | | | | | |

| Certificati | Produttore | Settori |
|--------------------|------------|--------------------------|
| DM174-2004 CE, EAC | Pentair | Commerciale, Industriale |

Accessori

| Codice | Descrizione | Fam. | Sotto Fam. | Disp. Stock | |
|---------------|---|------|------------|-------------|--|
| FVA13640 | DOLE 30 GPM 2850/2910 | 23 | 590 | NO | |
| FVA25171-1.2 | DLFC 1" NPT - 3/4" BSP ASSY 1.2 GPM 2850/2910/950 | 23 | 590 | NO | |
| FVA25171-1.5 | DLFC 1" NPT - 3/4" BSP ASSY 1.5 GPM 2850/2910/950 | 23 | 590 | NO | |
| FVA25171-2 | DLFC 1" NPT - 3/4" BSP ASSY 2 GPM 2850/2910/9500 | 23 | 590 | NO | |
| FVA25171-2.4 | DLFC 1" NPT - 3/4" BSP ASSY 2.4 GPM 2850/2910/950 | 23 | 590 | NO | |
| FVA25171-3 | DLFC 1" NPT - 3/4" BSP ASSY 3 GPM 2850/2910/9500 | 23 | 590 | NO | |
| FVA25171-4 | DLFC 1" NPT - 3/4" BSP ASSY 4 GPM 2850/2910/9500 | 23 | 590 | NO | |
| FVA25171-5 | DLFC 1" NPT - 3/4" BSP ASSY 5 GPM 2850/2910/9500 | 23 | 590 | NO | |
| FVA25171-7 | DLFC 1" NPT - 3/4" BSP ASSY 7 GPM 2850/2910/9500 | 23 | 590 | NO | |
| FVA25581-8 | DLFC 1" NPT - 3/4" BSP ASSY 8 GPM 2850/2910/950 | 23 | 590 | NO | |
| FVA25581-9 | DLFC 1" NPT - 3/4" BSP ASSY 9 GPM 2850/2910/9500 | 23 | 590 | NO | |
| FVA25581-ALL | KIT DLFC 1" 2850/2910/9500 10 TO 25 GPM | 23 | 590 | NO | |
| FVA29097 | KIT CONTATORE IN ACCIAIO INOX 1,5" NT/NXT | 23 | 590 | NO | |
| FVA29111-3045 | KIT DLFC 2" BSP W/REDUCER 2" TO 1" 30 TO 45 GPM 2850 FILTER | 23 | 590 | NO | |
| FVA61763 | KIT CAVO DI COMUNICAZIONE NXT/NXT2 | 23 | 590 | NO | |



Valvole Fleck Industriali Serie 2910



- Prodotte nell'Unione Europea (Italia); corpo valvola in ottone.
- La 2910 è una valvola di controllo ideale per applicazioni industriali e impianti multi-valvola di filtrazione o addolcimento.
- E' una valvola caratterizzata da una robustezza superiore e dotata di tecnologia con sistema a due pistoni, per gestire in maniera indipendente i flussi di servizio e rigenerazione, con coperchio protettivo contro gli agenti atmosferici resistente all'acqua, alla corrosione e ai raggi UV. Rigenerazione in equicorrente o controcorrente, a seconda dei modelli.
- Portata di esercizio = 24 m³/h (105 gpm) - Portata di controlavaggio 8 m³/h (35 gpm).
- Scelta dell'avviamento della rigenerazione: Cronometrica: 7 o 12 giorni - Volumetrica: ritardata o immediata - Elettronica.
- Complete di presa alimentatore 230-24 V / 50/60 Hz 60 VA e diffusore superiore 2" - Kit 8.
- Per le versioni elettroniche volumetriche, il contatore è da ordinare separatamente.
- Per le valvole Filtro, il DLFC è da ordinare separatamente.
- Per sistemi multi valvola NXT occorre ordinare separatamente il kit cavo di comunicazione NXT (Codice: FVA61763), in quantità n-1 valvole;
- OPZIONI: Pistone NBP - Filtro - Elettroniche SXT - NXT - Timer meccanici per simplex e duplex - Acqua calda - solo meccanica 65°C volumetrica o 82°C cronometrica.
- Per la gestione dei modelli di valvola DUPLEX A/B #7 NBP è necessario acquistare separatamente FVA29188 oppure FVA29189.

| Codice | Descrizione | Fam. | Sotto Fam. | Disp. Stock | |
|-------------|--|------|------------|-------------|--|
| FV291MD-600 | VALV. FLECK 2910/1710 AUT. ADDOLC. DUPLEX A #7 NBP 3C-7-1,2 | 23 | 540 | NO | |
| FV291MD-601 | VALV. FLECK 2910/1710 AUT. ADDOLC. DUPLEX B #7 NBP 3C-7-1,2 | 23 | 540 | NO | |
| FV291MD-602 | VALV. FLECK 2910/1710 AUT. ADDOLC. DUPLEX A #7 NBP 4C-12-2 | 23 | 540 | NO | |
| FV291MD-603 | VALV. FLECK 2910/1710 AUT. ADDOLC. DUPLEX B #7 NBP 4C-12-2 | 23 | 540 | NO | |
| FV291MD-604 | VALV. FLECK 2910/1710 AUT. ADDOLC. DUPLEX A #7 NBP 4C-15-2 | 23 | 540 | NO | |
| FV291MD-605 | VALV. FLECK 2910/1710 AUT. ADDOLC. DUPLEX B #7 NBP 4C-15-2 | 23 | 540 | NO | |
| FV291MD-606 | VALV. FLECK 2910/1710 AUT. ADDOLC. DUPLEX A #7 NBP 5C-25-4 | 23 | 540 | NO | |
| FV291MD-607 | VALV. FLECK 2910/1710 AUT. ADDOLC. DUPLEX B #7 NBP 5C-25-4 | 23 | 540 | NO | |
| FV291MD-608 | VALV. FLECK 2910/1710 AUT. ADDOLC. DUPLEX A #7 NBP 6C-30-4 | 23 | 540 | OK | |
| FV291MD-609 | VALV. FLECK 2910/1710 AUT. ADDOLC. DUPLEX B #7 NBP 6C-30-4 | 23 | 540 | OK | |
| FV291MC-601 | VALV. FLECK 2910/1650 AUT. ADDOLC. CRON. 12 GG DF3-5-1 | 23 | 540 | NO | |
| FV291MC-602 | VALV. FLECK 2910/1710 AUT. ADDOLC. CRON. 12 GG DF3C-7-1,2 | 23 | 540 | NO | |
| FV291MC-603 | VALV. FLECK 2910/1710 AUT. ADDOLC. CRON. 12 GG DF3C-10-2 | 23 | 540 | NO | |
| FV291MC-604 | VALV. FLECK 2910/1710 AUT. ADDOLC. CRON. 12 GG DF4C-15-2 | 23 | 540 | NO | |
| FV291MC-605 | VALV. FLECK 2910/1710 AUT. ADDOLC. CRON. 12 GG DF6C-25-4 | 23 | 540 | NO | |
| FV291MC-606 | VALV. FLECK 2910/1710 AUT. ADDOLC. CRON. 12 GG DF4C-15-2 NBP | 23 | 540 | NO | |
| FV291MR-600 | VALV. FLECK 2910/1650 AUT. ADDOLC. VOL. CONTATORE2" DF 75 M3 3-5-1 | 23 | 540 | NO | |
| FV291MR-601 | VALV. FLECK 2910/1710 AUT. ADDOLC. VOL. CONTATORE2" DF 375 M3 3C-7-1,2 | 23 | 540 | NO | |
| FV291MR-602 | VALV. FLECK 2910/1710 AUT. ADDOLC. VOL. CONTATORE2" DF 75 M3 3C-7-1,2 | 23 | 540 | NO | |
| FV291SC-600 | VALV. FLECK 2910/1650 AUT. ADDOLC. CRON. DF SXT 3-5-1 | 23 | 540 | NO | |
| FV291SC-601 | VALV. FLECK 2910/1710 AUT. ADDOLC. CRON. DF SXT 3C-7-1,2 | 23 | 540 | NO | |
| FV291SC-602 | VALV. FLECK 2910/1710 AUT. ADDOLC. CRON. DF SXT 4C-10-2 | 23 | 540 | NO | |
| FV291SC-603 | VALV. FLECK 2910/1710 AUT. ADDOLC. CRON. DF SXT 4C-15-2 | 23 | 540 | NO | |
| FV291SC-604 | VALV. FLECK 2910/1710 AUT. ADDOLC. CRON. DF SXT 5C-25-4 | 23 | 540 | NO | |
| FV291NC-600 | VALV. FLECK 2910/1650 AUT. ADDOLC. CRON. DF NXT 3-7-1 NBP | 23 | 540 | NO | |

| Specifiche valvola | |
|--|--|
| Range del diametro delle bombole abbinabili (consigliate): | Addolcitore = 14" ÷ 36" Filtro = 14" ÷ 24" |
| Attacchi di Ingresso / Uscita | Filettati 2" BSP F |
| Attacco bombola | Filettato 4" - 8 UN maschio |
| Connessione linea di scarico | Filettata 1" NPT o BSP |
| Connessione linea della salamoia (1650) | Filettata 3/8" |
| Connessione linea della salamoia (1710) | Filettata 1/2" |
| Diametro del tubo diffusore | 50 mm |
| Pressione di esercizio | 1,8 ÷ 8,5 bar |
| Temperatura dell'acqua | 1 ÷ 40 °C |
| Grado di protezione | IP22 |
| Altezza (a partire dall'alto della bombola) | 305 mm |



| Codice | Descrizione | Fam. | Sotto Fam. | Disp. Stock | |
|-------------|--|------|------------|-------------|--|
| FV291NC-601 | VALV. FLECK 2910/1710 AUT. ADDOLC. CRON. DF NXT 3C-10-2 NBP | 23 | 540 | NO | |
| FV291NC-602 | VALV. FLECK 2910/1710 AUT. ADDOLC. CRON. DF NXT 4C-10-2 NBP | 23 | 540 | NO | |
| FV291NC-603 | VALV. FLECK 2910/1710 AUT. ADDOLC. CRON. DF NXT 4C-15-2 NBP | 23 | 540 | OK | |
| FV291NC-604 | VALV. FLECK 2910/1710 AUT. ADDOLC. CRON. DF NXT 6C-25-4 | 23 | 540 | NO | |
| FV291NC-605 | VALV. FLECK 2910/1710 AUT. ADDOLC. CRON. DF NXT 6C-25-4 NBP | 23 | 540 | OK | |
| FV291NC-606 | VALV. FLECK 2910/1710 AUT. ADDOLC. CRON. DF NXT 7C-30-7 NBP | 23 | 540 | NO | |
| FV291NC-607 | VALV. FLECK 2910/1710 AUT. ADDOLC. CRON. DF NXT 4C-15-2 HW | 23 | 540 | NO | |
| FV291NC-608 | VALV. FLECK 2910/1710 AUT. ADDOLC. CRON. DF NXT 4C-15-2 HW NBP | 23 | 540 | NO | |
| FV291NC-609 | VALV. FLECK 2910/1710 AUT. ADDOLC. CRON. UF NXT 4C-15-2 | 23 | 540 | NO | |
| FV291NC-610 | VALV. FLECK 2910/1710 AUT. ADDOLC. CRON. UF NXT 4C-15-2 NBP | 23 | 540 | NO | |

| Box: LxPxH | Box: Q.tà | Box: Peso | Pallet: LxPxH | Pallet: Q.tà | Pallet: Peso |
|------------|-----------|-----------|---------------|--------------|--------------|
| | 1 | | | | |

| Certificati | Produttore | Settori |
|--------------------|------------|-------------|
| DM174-2004 CE, EAC | Pentair | Industriale |

Accessori

| Codice | Descrizione | Fam. | Sotto Fam. | Disp. Stock | |
|--------------|---|------|------------|-------------|--|
| FVA13640 | DOLE 30 GPM 2850/2910 | 23 | 590 | NO | |
| FVA25171-1.2 | DLFC 1" NPT - 3/4" BSP ASSY 1.2 GPM 2850/2910/950 | 23 | 590 | NO | |
| FVA25171-1.5 | DLFC 1" NPT - 3/4" BSP ASSY 1.5 GPM 2850/2910/950 | 23 | 590 | NO | |
| FVA25171-2 | DLFC 1" NPT - 3/4" BSP ASSY 2 GPM 2850/2910/9500 | 23 | 590 | NO | |
| FVA25171-2.4 | DLFC 1" NPT - 3/4" BSP ASSY 2.4 GPM 2850/2910/950 | 23 | 590 | NO | |
| FVA25171-3 | DLFC 1" NPT - 3/4" BSP ASSY 3 GPM 2850/2910/9500 | 23 | 590 | NO | |
| FVA25171-4 | DLFC 1" NPT - 3/4" BSP ASSY 4 GPM 2850/2910/9500 | 23 | 590 | NO | |
| FVA25171-5 | DLFC 1" NPT - 3/4" BSP ASSY 5 GPM 2850/2910/9500 | 23 | 590 | NO | |
| FVA25171-7 | DLFC 1" NPT - 3/4" BSP ASSY 7 GPM 2850/2910/9500 | 23 | 590 | NO | |
| FVA25581-10 | DLFC 1" NPT - 3/4" BSP ASSY 10 GPM 2850/2910/9500 | 23 | 590 | NO | |
| FVA25581-12 | DLFC 1" NPT - 3/4" BSP ASSY 12 GPM 2850/2910/9500 | 23 | 590 | NO | |
| FVA25581-15 | DLFC 1" NPT - 3/4" BSP ASSY 15 GPM 2850/2910/950 | 23 | 590 | NO | |
| FVA25581-20 | DLFC 1" NPT - 3/4" BSP ASSY 20 GPM 2850/2910/9500 | 23 | 590 | NO | |
| FVA25581-25 | DLFC 1" NPT - 3/4" BSP ASSY 25 GPM 2850/2910/9500 | 23 | 590 | NO | |
| FVA25581-8 | DLFC 1" NPT - 3/4" BSP ASSY 8 GPM 2850/2910/950 | 23 | 590 | NO | |
| FVA25581-9 | DLFC 1" NPT - 3/4" BSP ASSY 9 GPM 2850/2910/9500 | 23 | 590 | NO | |
| FVA25581-ALL | KIT DLFC 1" 2850/2910/9500 10 TO 25 GPM | 23 | 590 | NO | |
| FVA29098 | KIT CONTATORE IN ACCIAIO INOX 2" NT/NXT | 23 | 590 | NO | |
| FVA28295 | KIT METER ELECTRONIC 2" PLASTIC 2910/3150 | 23 | 590 | OK | |
| FVA61763 | KIT CAVO DI COMUNICAZIONE NXT/NXT2 | 23 | 590 | NO | |
| FVA29188 | STAINLESS STEEL REMOTE METER 75 M3 | 23 | 590 | NO | |
| FVA29189 | STAINLESS STEEL REMOTE METER 375 M3 | 23 | 590 | NO | |



Valvole Fleck Industriali Serie 3150



- Prodotte nell'Unione Europea (Italia)
- La 3150 è una valvola di controllo a 3 o 5 cicli completamente regolabile, per un trattamento acqua efficiente e affidabile, ideale per applicazioni di filtrazione e addolcimento industriali.
- Corpo della valvola in ottone.
- E' una valvola caratterizzata da una notevole robustezza, con coperchio protettivo contro gli agenti atmosferici resistente all'acqua, alla corrosione e ai raggi UV.
- Rigenerazione in equicorrente.
- Portata di esercizio = 22 m³/h (97 gpm)
- Portata di controlavaggio = 24 m³/h (105 gpm)
- Scelta dell'avviamento della rigenerazione:
 - Cronometrica: 7 o 12 giorni
 - Volumetrica: ritardata o immediata
 - Elettronica
- Complete di presa alimentatore 230-24 V / 50/60 Hz 60 VA e diffusore superiore 2"- Kit 8. NOTE:
- Adattatore per il montaggio in testa o laterale da ordinare separatamente.
- Per le versioni elettroniche volumetriche, il contatore è da ordinare separatamente.
- Per le valvole Filtro, il DLFC è da ordinare separatamente.
- Per sistemi multi valvola NXT occorre ordinare separatamente il kit cavo di comunicazione NXT (Codice: FVA61763), in quantità n-1 valvole;
- OPZIONI:
 - Pistone NBP
 - Filtro ;
 - Elettroniche NXT
 - Timer meccanici per simplex e duplex
 - Acqua calda - solo meccanica 65°C volumetrica o 82°C cronometrica

| Codice | Descrizione | Fam. | Sotto Fam. | Disp. Stock | |
|-------------|---|------|------------|-------------|--|
| FV315MC-600 | VALV. FLECK 3150 AUT. FILTRO CRON. 12 GG | 23 | 545 | NO | |
| FV315MC-601 | VALV. FLECK 3150 AUT. FILTRO CRON. 12 GG NBP | 23 | 545 | NO | |
| FV315NC-600 | VALV. FLECK 3150 AUT. FILTRO CRON. NXT | 23 | 545 | NO | |
| FV315NC-601 | VALV. FLECK 3150 AUT. FILTRO CRON. NXT NBP | 23 | 545 | NO | |
| FV315NC-602 | VALV. FLECK 3150 AUT. FILTRO CRON. NXT NBP HW | 23 | 545 | NO | |
| FV315NC-603 | VALV. FLECK 3150/1800 AUT. ADDOLC. CRON. NXT 4-20-5 | 23 | 545 | NO | |
| FV315NC-604 | VALV. FLECK 3150/1800 AUT. ADDOLC. CRON. NXT 4-20-5 NBP | 23 | 545 | NO | |
| FV315NC-605 | VALV. FLECK 3150/1800 AUT. ADDOLC. CRON. NXT 5-25-5 | 23 | 545 | NO | |
| FV315NC-606 | VALV. FLECK 3150/1800 AUT. ADDOLC. CRON. NXT 5-25-5 NBP | 23 | 545 | NO | |
| FV315NC-607 | VALV. FLECK 3150/1800 AUT. ADDOLC. CRON. NXT 6-35-5 | 23 | 545 | NO | |

| Specifiche valvola | |
|--|--|
| Range del diametro delle bombole abbinabili (consigliate): | Addolcitore = 24"÷ 42" (con montaggio laterale fino a 63") Filtro = 24"÷ 42" |
| Attacchi di Ingresso / Uscita | Filettati 2" BSP |
| Attacco bombola | Filettato 4" - 8 UN maschio |
| Connessione linea di scarico | Filettata 2" NPT o BSP |
| Connessione linea della salamoia (1800) | Filettata 1" NPT |
| Diametro del tubo diffusore | 63 mm |
| Pressione di esercizio | 1,8 ÷ 8,5 bar |
| Temperatura dell'acqua | 1 ÷ 40 °C |
| Grado di protezione | IP22 |
| Altezza (a partire dall'alto della bombola) | 254 mm |

| Box: LxPxH | Box: Q.tà | Box: Peso | Pallet: LxPxH | Pallet: Q.tà | Pallet: Peso |
|------------|-----------|-----------|---------------|--------------|--------------|
| | | | | | |

| Certificati | Produttore | Settori |
|--------------------|------------|-------------|
| DM174-2004 CE, EAC | Pentair | Industriale |



Valvole Fleck Industriali Serie 3150

| Codice | Descrizione | Fam. | Sotto Fam. | Disp. Stock | |
|-------------|---|------|------------|-------------|--|
| FV315NC-608 | VALV. FLECK 3150/1800 AUT. ADDOLC. CRON. NXT 6-35-5 NBP | 23 | 545 | NO | |
| FV315NC-609 | VALV. FLECK 3150/1800 AUT. ADDOLC. CRON. NXT 7-50-10 | 23 | 545 | NO | |
| FV315NC-610 | VALV. FLECK 3150/1800 AUT. ADDOLC. CRON. NXT 7-50-10 NBP | 23 | 545 | NO | |
| FV315NC-611 | VALV. FLECK 3150/1800 AUT. ADDOLC. CRON. NXT 8-70-10 | 23 | 545 | NO | |
| FV315NC-612 | VALV. FLECK 3150/1800 AUT. ADDOLC. CRON. NXT 8-70-10 NBP | 23 | 545 | NO | |
| FV315NC-613 | VALV. FLECK 3150/1800 AUT. ADDOLC. CRON. NXT 9-80-10 | 23 | 545 | NO | |
| FV315NC-614 | VALV. FLECK 3150/1800 AUT. ADDOLC. CRON. NXT 9-80-10 NBP | 23 | 545 | NO | |
| FV315NC-615 | VALV. FLECK 3150/1800 AUT. ADDOLC. CRON. NXT 10-100-10 | 23 | 545 | NO | |
| FV315NC-616 | VALV. FLECK 3150/1800 AUT. ADDOLC. CRON. NXT 10-100-10 NBP | 23 | 545 | NO | |
| FV315XC-600 | VALV. FLECK 3150/1800 AUT. ADDOLC. NOTIMER MSWIRED 4-20-5 | 23 | 545 | NO | |
| FV315XC-601 | VALV. FLECK 3150/1800 AUT. ADDOLC. NOTIMER NOPLUG7-50-10 HW | 23 | 545 | NO | |
| FV315XC-602 | VALV. FLECK 3150/1800 AUT. ADDOLC. NOTIMER MSWIRED 4-20-5 NBP | 23 | 545 | NO | |

| Box: LxPxH | Box: Q.tà | Box: Peso | Pallet: LxPxH | Pallet: Q.tà | Pallet: Peso |
|------------|-----------|-----------|---------------|--------------|--------------|
| | | | | | |

| Certificati | Produttore | Settori |
|--------------------|------------|-------------|
| DM174-2004 CE, EAC | Pentair | Industriale |

Accessori

| Codice | Descrizione | Fam. | Sotto Fam. | Disp. Stock | |
|--------------|---|------|------------|-------------|--|
| FVA18023 | TANK ADAPT ASSY 3150 SM | 23 | 590 | OK | |
| FVA18024 | TANK ADAPT ASSY 3150 TM | 23 | 590 | NO | |
| FVA25580-100 | DLFC 2" BSP- 2" BSP ASSY 100 GPM 3150/3900 | 23 | 590 | NO | |
| FVA25580-20 | DLFC 2" BSP- 2" BSP ASSY 20 GPM 3150/3900 | 23 | 590 | NO | |
| FVA25580-25 | DLFC 2" BSP- 2" BSP ASSY 25 GPM 3150/3900 | 23 | 590 | NO | |
| FVA25580-30 | DLFC 2" BSP- 2" BSP ASSY 30 GPM 3150/3900 | 23 | 590 | NO | |
| FVA25580-35 | DLFC 2" BSP- 2" BSP ASSY 35 GPM 3150/3900 | 23 | 590 | NO | |
| FVA25580-40 | DLFC 2" BSP- 2" BSP ASSY 40 GPM 3150/3900 | 23 | 590 | NO | |
| FVA25580-45 | DLFC 2" BSP- 2" BSP ASSY 45 GPM 3150/3900 | 23 | 590 | NO | |
| FVA25580-50 | DLFC 2" BSP- 2" BSP ASSY 50 GPM 3150/3900 | 23 | 590 | NO | |
| FVA25580-55 | DLFC 2" BSP- 2" BSP ASSY 55 GPM 3150/3900 | 23 | 590 | NO | |
| FVA25580-60 | DLFC 2" BSP- 2" BSP ASSY 60 GPM 3150/3900 | 23 | 590 | NO | |
| FVA25580-65 | DLFC 2" BSP- 2" BSP ASSY 65 GPM 3150/3900 | 23 | 590 | NO | |
| FVA25580-70 | DLFC 2" BSP- 2" BSP ASSY 70 GPM 3150/3900 | 23 | 590 | NO | |
| FVA25580-75 | DLFC 2" BSP- 2" BSP ASSY 75 GPM 3150/3900 | 23 | 590 | NO | |
| FVA25580-80 | DLFC 2" BSP- 2" BSP ASSY 80 GPM 3150/3900 | 23 | 590 | NO | |
| FVA25580-85 | DLFC 2" BSP- 2" BSP ASSY 85 GPM 3150/3900 | 23 | 590 | NO | |
| FVA25580-90 | DLFC 2" BSP- 2" BSP ASSY 90 GPM 3150/3900 | 23 | 590 | NO | |
| FVA25580-95 | DLFC 2" BSP- 2" BSP ASSY 95 GPM 3150/3900 | 23 | 590 | NO | |
| FVA25580-ALL | DLFC KIT 2" 3150/3900 30 TO 100 GPM 3150/3900 | 23 | 590 | NO | |
| FVA29098 | KIT CONTATORE IN ACCIAIO INOX 2" NT/NXT | 23 | 590 | NO | |
| FVA28295 | KIT METER ELECTRONIC 2" PLASTIC 2910/3150 | 23 | 590 | OK | |
| FVA61763 | KIT CAVO DI COMUNICAZIONE NXT/NXT2 | 23 | 590 | NO | |



Valvole Fleck Industriali Serie 3900



- Prodotte nell'Unione Europea (Italia)
- La 3900 è una valvola di controllo a 3 o 5 cicli completamente regolabile, per un trattamento acqua efficiente e affidabile, ideale per applicazioni di filtrazione e addolcimento industriali multivalvola. Corpo della valvola in ottone.
- E' una valvola caratterizzata da una notevole robustezza, con coperchio protettivo contro gli agenti atmosferici resistente all'acqua, alla corrosione e ai raggi UV.
- Rigenerazione in equicorrente o controcorrente, a seconda dei modelli.
- Portata di esercizio = 57 m³/h (250 gpm), Portata di controlavaggio = 24 m³/h (105 gpm);
- Scelta dell'avviamento della rigenerazione: Cronometrica (7 o 12 giorni) o Elettronica
- Complete di presa alimentatore 230-24 V / 50/60 Hz 60 VA
- NOTE:
- Diffusore superiore da ordinare separatamente.
- Adattatore per il montaggio in testa o laterale da ordinare separatamente.
- Per le valvole Filtro, il DLFC è da ordinare separatamente.
- Per sistemi multi valvola NXT occorre ordinare separatamente il kit cavo di comunicazione NXT (Codice: FVA61763), in quantità n-1 valvole;
- OPZIONI: Pistone NBP, Filtro, Elettroniche NXT, Timer meccanici per simplex e duplex, Acqua calda - solo meccanica 65°C volumetrica o 82°C cronometrica.

| Codice | Descrizione | Fam. | Sotto Fam. | Disp. Stock | |
|-------------|--|------|------------|-------------|--|
| FV390NC-600 | VALV. FLECK 3900 AUT. FILTRO DF NXT | 23 | 550 | NO | |
| FV390NC-601 | VALV. FLECK 3900 AUT. FILTRO DF NXT NBP | 23 | 550 | NO | |
| FV390MC-600 | VALV. FLECK 3900/1800 AUT. ADDOLC. CRON. 12 GG DFNBP 6-35-5 | 23 | 550 | NO | |
| FV390MC-601 | VALV. FLECK 3900/1800 AUT. ADDOLC. CRON. 12 GG DFNBP 7-50-10 | 23 | 550 | NO | |
| FV390MC-602 | VALV. FLECK 3900/1800 AUT. ADDOLC. CRON. 12 GG DF10-100-10 | 23 | 550 | NO | |
| FV390NC-602 | VALV. FLECK 3900/1800 AUT. ADDOLC. CRON. DF NXT 6-35-5 | 23 | 550 | NO | |
| FV390NC-603 | VALV. FLECK 3900/1800 AUT. ADDOLC. CRON. DF NXT 7-50-10 | 23 | 550 | NO | |
| FV390NC-604 | VALV. FLECK 3900/1800 AUT. ADDOLC. CRON. DF NXT 8-70-10 | 23 | 550 | NO | |
| FV390NC-605 | VALV. FLECK 3900/1800 AUT. ADDOLC. CRON. DF NXT NBP 5-25-5 | 23 | 550 | NO | |
| FV390NC-606 | VALV. FLECK 3900/1800 AUT. ADDOLC. CRON. DF NXT NBP 6-35-5 | 23 | 550 | NO | |
| FV390NC-607 | VALV. FLECK 3900/1800 AUT. ADDOLC. CRON. DF NXT NBP 7-50-10 | 23 | 550 | NO | |

| Specifiche valvola | |
|--|--|
| Range del diametro delle bombole abbinabili (consigliate): | Addolcitore = 30" ÷ 42" (con montaggio laterale fino a 63") Filtro = 24" ÷ 42" |
| Attacchi di Ingresso / Uscita | Filettati 3" BSP |
| Attacco bombola | Flangiato 6" o Side mount |
| Connessione linea di scarico | Filettata 2" NPT o BSP |
| Connessione linea della salamoia (1800) | Filettata 1" NPT |
| Diametro del tubo diffusore | 90 mm |
| Pressione di esercizio | 1,8 ÷ 8,5 bar |
| Temperatura dell'acqua | 1 ÷ 40 °C |
| Grado di protezione | IP22 |
| Altezza (a partire dall'alto della bombola) | 381 mm |

| Box: LxPxH | Box: Q.tà | Box: Peso | Pallet: LxPxH | Pallet: Q.tà | Pallet: Peso |
|------------|-----------|-----------|---------------|--------------|--------------|
| | | | | | |

| Certificati | Produttore | Settori |
|--------------------|------------|-------------|
| DM174-2004 CE, EAC | Pentair | Industriale |



| Codice | Descrizione | Fam. | Sotto Fam. | Disp. Stock | |
|-------------|--|-----------|---------------|--------------|--------------|
| FV390NC-608 | VALV. FLECK 3900/1800 AUT. ADDOLC. CRON. DF NXT NBP 8-70-10 | 23 | 550 | NO | |
| FV390NC-609 | VALV. FLECK 3900/1800 AUT. ADDOLC. CRON. DF NXT NBP 9-80-10 | 23 | 550 | NO | |
| FV390NC-610 | VALV. FLECK 3900/1800 AUT. ADDOLC. CRON. DF NXT NBP 10-100-10 | 23 | 550 | NO | |
| FV390XC-600 | VALV. FLECK 3900/1800 AUT. ADDOLC. CRON. DF NOTIMER NBP 5-25-5 | 23 | 550 | NO | |
| FV390XC-601 | VALV. FLECK 3900/1800 AUT. ADDOLC. CRON. DF NOTIMER NOPLUG NBP 6-35-5 | 23 | 550 | NO | |
| FV390XC-602 | VALV. FLECK 3900/1800 AUT. ADDOLC. CRON. DF NOTIMER NBP 7-50-10 | 23 | 550 | NO | |
| FV390XC-603 | VALV. FLECK 3900/1800 AUT. ADDOLC. CRON. DF NOTIMER NOPLUG NBP 7-50-10 | 23 | 550 | NO | |
| FV390XC-604 | VALV. FLECK 3900/1800 AUT. ADDOLC. CRON. DF NOTIMER NOPLUG NBP 7-60-10 | 23 | 550 | NO | |
| FV390XC-605 | VALV. FLECK 3900/1800 AUT. ADDOLC. CRON. DF NOTIMER NOPLUG NBP 8-70-10 | 23 | 550 | NO | |
| FV390XC-606 | VALV. FLECK 3900/1800 AUT. ADDOLC. CRON. DF NOTIMER NBP 10-100-10 | 23 | 550 | NO | |
| Box: LxPxH | Box: Q.tà | Box: Peso | Pallet: LxPxH | Pallet: Q.tà | Pallet: Peso |
| | | | | | |

| Certificati | Produttore | Settori |
|--------------------|------------|-------------|
| DM174-2004 CE, EAC | Pentair | Industriale |

Accessori

| Codice | Descrizione | Fam. | Sotto Fam. | Disp. Stock | |
|--------------|---|------|------------|-------------|--|
| FVA16258 | FLOW DISPERSER 3" 3900 | 23 | 590 | NO | |
| FVA18925 | TANK ADAPT ASSY 3900 TM FLANGED 6" | 23 | 590 | OK | |
| FVA18926 | TANK ADAPT ASSY 3900 SM | 23 | 590 | NO | |
| FVA25580-100 | DLFC 2" BSP- 2" BSP ASSY 100 GPM 3150/3900 | 23 | 590 | NO | |
| FVA25580-20 | DLFC 2" BSP- 2" BSP ASSY 20 GPM 3150/3900 | 23 | 590 | NO | |
| FVA25580-25 | DLFC 2" BSP- 2" BSP ASSY 25 GPM 3150/3900 | 23 | 590 | NO | |
| FVA25580-30 | DLFC 2" BSP- 2" BSP ASSY 30 GPM 3150/3900 | 23 | 590 | NO | |
| FVA25580-35 | DLFC 2" BSP- 2" BSP ASSY 35 GPM 3150/3900 | 23 | 590 | NO | |
| FVA25580-40 | DLFC 2" BSP- 2" BSP ASSY 40 GPM 3150/3900 | 23 | 590 | NO | |
| FVA25580-45 | DLFC 2" BSP- 2" BSP ASSY 45 GPM 3150/3900 | 23 | 590 | NO | |
| FVA25580-50 | DLFC 2" BSP- 2" BSP ASSY 50 GPM 3150/3900 | 23 | 590 | NO | |
| FVA25580-55 | DLFC 2" BSP- 2" BSP ASSY 55 GPM 3150/3900 | 23 | 590 | NO | |
| FVA25580-60 | DLFC 2" BSP- 2" BSP ASSY 60 GPM 3150/3900 | 23 | 590 | NO | |
| FVA25580-65 | DLFC 2" BSP- 2" BSP ASSY 65 GPM 3150/3900 | 23 | 590 | NO | |
| FVA25580-70 | DLFC 2" BSP- 2" BSP ASSY 70 GPM 3150/3900 | 23 | 590 | NO | |
| FVA25580-75 | DLFC 2" BSP- 2" BSP ASSY 75 GPM 3150/3900 | 23 | 590 | NO | |
| FVA25580-80 | DLFC 2" BSP- 2" BSP ASSY 80 GPM 3150/3900 | 23 | 590 | NO | |
| FVA25580-85 | DLFC 2" BSP- 2" BSP ASSY 85 GPM 3150/3900 | 23 | 590 | NO | |
| FVA25580-90 | DLFC 2" BSP- 2" BSP ASSY 90 GPM 3150/3900 | 23 | 590 | NO | |
| FVA25580-95 | DLFC 2" BSP- 2" BSP ASSY 95 GPM 3150/3900 | 23 | 590 | NO | |
| FVA25580-ALL | DLFC KIT 2" 3150/3900 30 TO 100 GPM 3150/3900 | 23 | 590 | NO | |
| FVA29082 | KIT METER ASSY 3" SS NXT 3900 | 23 | 590 | OK | |
| FVA61763 | KIT CAVO DI COMUNICAZIONE NXT/NXT2 | 23 | 590 | NO | |



VALVOLE CLACK WS1TC

VALVOLA DI CONTROLLO



- Valvola di controllo a montaggio superiore adatta per sistemi automatici residenziali di addolcimento o di filtrazione dell'acqua;
- Valvola singola, disponibile anche per sistemi duplex alternati, paralleli e multitank;
- Trasformatore, gommini del regolatore di scarico (DLFC), distributore superiore e accessori non inclusi, da ordinare separatamente;
- Display LCD a 4 cifre multifunzione con indicatore di stato;
- Microprocessore a stato solido con settaggio di facile accesso dal pannello frontale;
- Controlavaggio e aspirazione salamoia per bombole fino a 21" di diametro;
- Configurazione dei giorni tra 2 rigenerazioni: standard 1 ÷ 99 giorni; opzionale 7 giorni;
- Il doppio controlavaggio consente l'ottimizzazione di rigenerazione ed efficienza di lavaggio;
- Possibilità di scelta tra 10 cicli pre-programmati di rigenerazione;
- Batteria al litio di emergenza con autonomia fino a 8 ore;
- Rilevamento automatico della frequenza di linea 50/60 Hz, con formato dell'ora visualizzata 12/24 ore;
- L'alimentazione in corrente continua con uscita a 15 volt livello VI consente una sicura e facile installazione;
- Riempimento tino salamoia con acqua trattata;
- Azionamento in corrente continua affidabile e collaudato;
- Certificata secondo gli standard NSF / ANSI 44, 61 e 372.

| Codice | Descrizione | Fam. | Sotto Fam. | Disp. Stock | |
|-------------|-------------------------------------|------|------------|-------------|--|
| V1TCDTE-03 | WS1TC VALVE DN T I-E | 15 | 720 | NO | |
| V1TCDTE-M03 | WS1TC VALVE DN T I-E W/MIXING VALVE | 15 | 720 | OK | |
| V1TCBTZ-03 | WS1TC VALVE BW T I-Z | 15 | 720 | OK | |

| Codice | Addolcitore/Filtro | Ø Bombola | Downflow/Uplflow | Contatore | Valvola di Miscelazione |
|-------------|--------------------|-----------|------------------|-------------|-------------------------|
| V1TCDTE-03 | Addolcitore | 10" | Downflow | Non incluso | Non inclusa |
| V1TCDTE-M03 | Addolcitore | 10" | Downflow | Non incluso | Incluso |
| V1TCBTZ-03 | Filtro | N/A | Backwash | Non incluso | Non inclusa |

NOTA: per bombole con diametro diverso da quelle indicate in tabella, occorre ordinare una delle valvole disponibili a catalogo e l'iniettore corrispondente indicato nella sezione "ACCESSORI".

NOTA: I prezzi delle valvole di controllo non comprendono il trasformatore. Per la scelta del trasformatore, vedasi la sezione "ACCESSORI" (V3186-XX). Il gommino del regolatore di scarico (DLFC) non è incluso. Si prega di ordinarlo separatamente: codici da V3162-007 a V3162-100. Il distributore superiore da 1,05" non è incluso. Si prega di ordinarlo separatamente: codice AV071.

| Box: LxPxH | Box: Q.tà | Box: Peso | Pallet: LxPxH | Pallet: Q.tà | Pallet: Peso |
|------------|-----------|-----------|---------------|--------------|--------------|
| | 4 | | | 160 | |

| Certificati | Produttore | Settori |
|---------------------|------------|-----------|
| DM174-2004, ACS, CE | Clack | Domestico |



| SPECIFICHE | | PORTATA DELLE VALVOLE | |
|---|----------------------------|---|------------------------|
| Adattatori di ingresso/uscita (da ordinare separatamente) | Da ¾" a 1,25" maschio BSPT | Portata di esercizio con Δp 1 bar/15 psi (bypass e contatore inclusi) | 6,12 m ³ /h |
| Cicli | Fino a 6 | Portata di controlavaggio con Δp 1,7 bar/25 psi (bypass incluso) | 6,12 m ³ /h |
| Materiale della valvola | Noryl o equivalente | Cv di esercizio | 7,0 |
| Rigenerazione | Downflow o Upflow | Cv di controlavaggio | 5,4 |

| PRESSIONE DI ESERCIZIO | | TEMPERATURA DI ESERCIZIO | |
|------------------------|---------------|--------------------------|------------|
| Minimo/Massimo | 1,4 ÷ 8,6 bar | Minimo/Massimo | 4° ÷ 43° C |

| DIMENSIONI E PESO | |
|--|---|
| Diametro del tubo diffusore | 1,05" |
| Connessione linea di scarico | ¾" M NPT a gomito-standard 1" M NPT - opzionale |
| Connessione linea salamoia | tipo Jaco ¾" a gomito standard tipo Jaco ½" a opzionale |
| Montaggio superiore | 2 ½" - 8 NPSM |
| Lunghezza del tubo diffusore al di sopra della parte superiore della bombola | +/- 13 mm |
| Peso | 2 kg |

| SPECIFICHE ELETTRICHE | | BOMBOLE PER APPLICAZIONE | |
|----------------------------|----------------------|--------------------------|-------------------|
| Tensione di alimentazione | da 200V AC a 240V AC | Addolcimento | 6" ÷ 21" diametro |
| Frequenza di alimentazione | 50/60 Hz | Filtrazione | 6" ÷ 21" diametro |
| Tensione di uscita | 15VDC | | |
| Corrente di uscita | 500 mA | | |

| CICLI DI OPERAZIONE (ADDOLCITORE IN DOWNFLOW-RANGE DEI VALORI) | |
|--|-------------------|
| Primo controlavaggio (upflow) | 3 ÷ 12 minuti |
| Aspirazione salamoia/risciacquo lento (Downflow) | 50 ÷ 70 minuti |
| Secondo controlavaggio (upflow) | 3 ÷ 12 minuti |
| Risciacquo veloce (downflow) | 3 ÷ 8 minuti |
| Riempimento tino salamoia (in esercizio con acqua trattata) | Come da programma |
| Esercizio (downflow) | |

Opzioni disponibili: modalità filtro con controlavaggio, bypass, coperchio valvola per esterni. Compatibile con le seguenti concentrazioni tipiche di rigeneranti o sostanze chimiche: cloruro di sodio, cloruro di potassio, permeato di potassio, bisolfito di sodio, cloro e clorammine.



VALVOLE CLACK TT1EI

VALVOLA DI CONTROLLO DUPLEX ALTERNATO



- Trasformatore, gommini del regolatore di scarico (DLFC), distributore superiore e accessori non inclusi, da ordinare separatamente;
- Microprocessore a stato solido con settaggio di facile accesso dal pannello frontale;
- Display di visualizzazione per l'indicazione dell'ora del giorno, dei giorni fino alla successiva rigenerazione, del volume restante, della portata corrente e del volume totale consumato e indicazione della valvola in servizio;
- Quattro modalità di inizio rigenerazione; volumetrico immediato, volumetrico ritardato, cronometrico ritardato o a differenza di pressione;
- Il doppio controlavaggio consente l'ottimizzazione di rigenerazione ed efficienza di lavaggio;
- 6 cicli completamente regolabili: controlavaggio, risciacquo lento, secondo controlavaggio, risciacquo veloce, riempimento ed esercizio controcorrente;
- Batteria al litio di emergenza con autonomia fino a 8 ore;
- L'alimentazione in corrente continua con uscita a 15 volt livello VI consente una sicura e facile installazione;
- Riempimento tino salamoia con acqua trattata;
- Azionamento in corrente continua affidabile e collaudato;
- Certificata secondo gli standard NSF / ANSI 44, 61 e 372.
- Se il diametro delle bombole non è 10", bisogna ordinare separatamente l'iniettore adatto e il Kit di interconnessione, avente codice V4052-01 .

| Codice | Descrizione | Fam. | Sotto Fam. | Disp. Stock | |
|--------------|----------------------|------|------------|-------------|--|
| VTT1EIDME-03 | TT1EI VALVE DN M I-E | 15 | 710 | NO | |

| Codice | Addolcitore/Filtro | Ø Bombola | Downflow/Upflow | Contatore | Valvola di Miscelazione |
|--------------|--------------------|-----------|-----------------|-----------|-------------------------|
| VTT1EIDME-03 | Addolcitore | 10" | Downflow | Incluso | Non inclusa |

NOTA: I prezzi delle valvole di controllo non comprendono il trasformatore. Per la scelta del trasformatore, vedasi la sezione "ACCESSORI" (V3186-XX). Il gommino del regolatore di scarico (DLFC) non è incluso. Si prega di ordinarlo separatamente: codici da V3162-007 a V3162-100. Il distributore superiore da 1,05" non è incluso. Si prega di ordinarlo separatamente: codice AV071.

| Box: LxPxH | Box: Q.tà | Box: Peso | Pallet: LxPxH | Pallet: Q.tà | Pallet: Peso |
|------------|-----------|-----------|---------------|--------------|--------------|
| | 1 | | | | |

| Certificati | Produttore | Settori |
|---------------------|------------|-----------|
| DM174-2004, ACS, CE | Clack | Domestico |



VALVOLE CLACK WS11A

VALVOLA DI CONTROLLO



- Valvola di controllo singola a montaggio superiore adatta per sistemi automatici residenziali di addolcimento;
- Trasformatore, gommini del regolatore di scarico (DLFC), distributore superiore e accessori non inclusi, da ordinare separatamente;
- Microprocessore a stato solido con settaggio di facile accesso dal pannello frontale;
- Quattro modalità di inizio rigenerazione; volumetrico immediato, volumetrico ritardato, cronometrico ritardato o a differenza di pressione;
- Programmazione con unità di misura ppm, gradi francesi, gradi tedeschi o metri cubi;
- Sequenza del ciclo di rigenerazione totalmente programmabile (massimo 9);
- Tempi del ciclo di rigenerazione totalmente programmabili;
- Frequenza di rigenerazione programmabile da 1 a 28 giorni;
- Conserva la configurazione di sistema e i dati di funzionamento in una memoria non volatile;
- Batteria al litio di emergenza con autonomia fino a 8 ore;
- L'alimentazione in corrente continua con uscita a 15 volt livello VI consente una sicura e facile installazione;
- Il design della valvola di controllo consente un ottimale funzionamento e controlavaggio;
- Disponibilità di miscelatore di durezza a parte;
- Con segnale di allarme esaurimento sale;
- Orologio a 24 ore;
- Display retroilluminato (rosso=allarme, blu=servizio, verde=rigenerazione).

| Codice | Descrizione | Fam. | Sotto Fam. | Disp. Stock | |
|------------|----------------------|------|------------|-------------|--|
| V1IADME-03 | WS11A VALVE DN M I-E | 15 | 705 | OK | |

| Codice | Addolcitore/Filtro | Ø Bombola | Downflow/Upflow | Contatore | Valvola di Miscelazione |
|------------|--------------------|-----------|-----------------|-----------|-------------------------|
| V1IADME-03 | Addolcitore | 10" | Downflow | Incluso | Non inclusa |

NOTA: I prezzi delle valvole di controllo non comprendono il trasformatore. Per la scelta del trasformatore, vedasi la sezione "ACCESSORI" (V3186-XX). Il gommino del regolatore di scarico (DLFC) non è incluso. Si prega di ordinarlo separatamente: codici da V3162-007 a V3162-100. Il distributore superiore da 1,05" non è incluso. Si prega di ordinarlo separatamente: codice AV071.

| Box: LxPxH | Box: Q.tà | Box: Peso | Pallet: LxPxH | Pallet: Q.tà | Pallet: Peso |
|------------|-----------|-----------|---------------|--------------|--------------|
| | 4 | | | 160 | |

| Certificati | Produttore | Settori |
|-------------|------------|-----------|
| CE | Clack | Domestico |



VALVOLE CLACK WS11A

| SPECIFICHE | | PORTATA DELLE VALVOLE | |
|---|----------------------------|---|-----------|
| Adattatori di ingresso/uscita (da ordinare separatamente) | Da ¾" a 1,25" maschio BSPT | Portata di esercizio con Δp 1 bar / 15 psi (bypass e contatore inclusi) | 6,12 m³/h |
| Cicli | Fino a 9 | Portata di controlavaggio con Δp 1,7 bar / 25 psi (bypass incluso) | 6,12 m³/h |
| Materiale della valvola | Noryl o equivalente | Cv di esercizio | 7,0 |
| Rigenerazione | Downflow | Cv di controlavaggio | 5,4 |

| PRESSIONE DI ESERCIZIO | | TEMPERATURA DI ESERCIZIO | |
|------------------------|---------------|--------------------------|------------|
| Minimo/Massimo | 1,4 ÷ 8,6 bar | Minimo/Massimo | 4° ÷ 43° C |

| SPECIFICHE DEL CONTATORE | | DIMENSIONI E PESO | |
|--------------------------|-----------------|--|--|
| Precisione | ± 5% | Diametro del tubo diffusore | 1,05" |
| Range di portate | 0,95 ÷ 102 lpm | Connessione linea di scarico | ¾" M NPT a gomito-standard 1" M NPT - opzionale |
| Range di volume | 0,02 ÷ 5.700 m3 | Connessione linea salamoia | tipo Jaco ¾" a gomito standard tipo Jaco ½" a opzionale |
| Totalizzatore | 1 - 99.999 m3 | Montaggio superiore | 2 ½" - 8 NPSM |
| | | Lunghezza del tubo diffusore al di sopra della parte superiore della bombola | +/- 13 mm |
| | | Peso | 2 kg |

| SPECIFICHE ELETTRICHE | | BOMBOLE PER APPLICAZIONE | |
|----------------------------|----------------------|--------------------------|-------------------|
| Tensione di alimentazione | da 200V AC a 240V AC | Addolcimento | 6" ÷ 21" diametro |
| Frequenza di alimentazione | 50/60 Hz | | |
| Tensione di uscita | 15VDC | | |
| Corrente di uscita | 500 mA | | |

| CICLI DI OPERAZIONE | |
|---|----------------|
| Si possono impostare fino a nove cicli di rigenerazione, in qualsiasi ordine, con un ampio range di valori: | |
| Controlavaggio | 1 ÷ 120 minuti |
| Risciacquo | 1 ÷ 120 minuti |
| Pausa (servizio) | 1 ÷ 480 minuti |
| Aspirazione (equicorrente) | 1 ÷ 180 minuti |
| Aspirazione (controcorrente) | 1 ÷ 180 minuti |

Opzioni disponibili: modalità filtro con controlavaggio, bypass, coperchio valvola per esterni. Compatibile con le seguenti concentrazioni tipiche di rigeneranti o sostanze chimiche: cloruro di sodio, cloruro di potassio, permeato di potassio, bisolfito di sodio, cloro e clorammine.



VALVOLE CLACK WS1CI

VALVOLA DI CONTROLLO



- Valvola di controllo a montaggio superiore adatta per sistemi automatici residenziali di addolcimento o di filtrazione dell'acqua;
- Valvola singola, disponibile anche per sistemi duplex alternati, paralleli e multitank;
- Trasformatore, gommini del regolatore di scarico (DLFC), distributore superiore e accessori non inclusi, da ordinare separatamente;
- Microprocessore a stato solido con settaggio di facile accesso dal pannello frontale;
- Quattro modalità di inizio rigenerazione; volumetrico immediato, volumetrico ritardato, cronometrico ritardato o a differenza di pressione;
- Programmazione con unità di misura ppm, gradi francesi, gradi tedeschi o metri cubi;
- Sequenza del ciclo di rigenerazione totalmente programmabile (massimo 9);
- Tempi del ciclo di rigenerazione totalmente programmabili;
- Frequenza di rigenerazione programmabile da 1 a 28 giorni;
- Conserva la configurazione di sistema e i dati di funzionamento in una memoria non volatile;
- Batteria al litio di emergenza con autonomia fino a 24 ore;
- L'alimentazione in corrente continua con uscita a 15 volt livello VI consente una sicura e facile installazione;
- Il design della valvola di controllo consente un ottimale funzionamento e controlavaggio;
- Riempimento tino salamoia con acqua trattata o non trattata;
- Disponibilità di miscelatore di durezza;
- Con segnale di allarme esaurimento sale;
- Orologio a 24 ore;
- Azionamento in corrente continua affidabile e collaudato;
- Certificata secondo gli standard NSF / ANSI 44, 61 e 372

| Codice | Descrizione | Fam. | Sotto Fam. | Disp. Stock | |
|-------------|--------------------------------------|------|------------|-------------|--|
| V1CIDMC-03 | WS1CI VALVE DN M I-C | 15 | 700 | OK | |
| V1CIDMC-M03 | WS1CI VALVE DN M I-C W/MIXING VALVE | 15 | 700 | OK | |
| V1CIDMD-M03 | WS1CI VALVE DN M I-D W/MIXING VALVE | 15 | 700 | OK | |
| V1CIDME-03 | WS1CI VALVE DN M I- E | 15 | 700 | OK | |
| V1CIDME-M03 | WS1CI VALVE DN M I- E W/MIXING VALVE | 15 | 700 | OK | |
| V1CIUMC-M03 | WS1CI VALVE UP M I-C W/MIXING VALVE | 15 | 700 | OK | |
| V1CIDTE-03 | WS1CI VALVE DN T I-E | 15 | 700 | NO | |
| V1CIDTE-M03 | WS1CI VALVE DN T I-E W/MIXING VALVE | 15 | 700 | NO | |
| V1CIBMZ-03 | WS1CI VALVE BW M I-Z | 15 | 700 | NO | |
| V1CIBTZ-03 | WS1CI VALVE BW T I-Z | 15 | 700 | OK | |



VALVOLE CLACK WS1CI

| Codice | Addolcitore/Filtro | Ø Bombola | Downflow/Upflow | Contatore | Valvola di Miscelazione |
|-------------|--------------------|-----------|-----------------|-------------|-------------------------|
| V1CIDMC-03 | Addolcitore | 8" | Downflow | Incluso | Non inclusa |
| V1CIDMC-M03 | Addolcitore | 8" | Downflow | Incluso | Incluso |
| V1CIDMD-M03 | Addolcitore | 9" | Downflow | Incluso | Incluso |
| V1CIDME-03 | Addolcitore | 10" | Downflow | Incluso | Non inclusa |
| V1CIDME-M03 | Addolcitore | 10" | Downflow | Incluso | Incluso |
| V1CIUMC-M03 | Addolcitore | 10" | Upflow | Incluso | Incluso |
| V1CIDTE-03 | Addolcitore | 10" | Downflow | Non incluso | Non incluso |
| V1CIDTE-M03 | Addolcitore | 10" | Downflow | Non incluso | Incluso |
| V1CIBMZ-03 | Filtro | N/A | Backwash | Incluso | Non inclusa |
| V1CIBTZ-03 | Filtro | N/A | Backwash | Non incluso | Non inclusa |

NOTA: per bombole con diametro diverso da quelle indicate in tabella, occorre ordinare una delle valvole disponibili a catalogo e l'iniettore corrispondente indicato nella sezione "ACCESSORI".

NOTA: I prezzi delle valvole di controllo non comprendono il trasformatore. Per la scelta del trasformatore, vedasi la sezione "ACCESSORI" (V3186-XX). Il gommino del regolatore di scarico (DLFC) non è incluso. Si prega di ordinarlo separatamente: codici da V3162-007 a V3162-100. Il distributore superiore da 1,05" non è incluso. Si prega di ordinarlo separatamente: codice AV071.

| Box: LxPxH | Box: Q.tà | Box: Peso | Pallet: LxPxH | Pallet: Q.tà | Pallet: Peso |
|------------|-----------|-----------|---------------|--------------|--------------|
| | 4 | | | 160 | |

| Certificati | Produttore | Settori |
|---------------------|------------|-----------|
| DM174-2004, ACS, CE | Clack | Domestico |



VALVOLE CLACK WS1CI

| SPECIFICHE | | PORTATA DELLE VALVOLE | |
|---|----------------------------|---|-----------|
| Adattatori di ingresso/uscita (da ordinare separatamente) | Da ¾" a 1,25" maschio BSPT | Portata di esercizio con Δp 1 bar / 15 psi (bypass e contatore inclusi) | 6,12 m³/h |
| Cicli | Fino a 9 | Portata di controlavaggio con Δp 1,7 bar / 25 psi (bypass incluso) | 6,12 m³/h |
| Materiale della valvola | Noryl o equivalente | Cv di esercizio | 7,0 |
| Rigenerazione | Downflow o Upflow | Cv di controlavaggio | 5,4 |

| PRESSIONE DI ESERCIZIO | | TEMPERATURA DI ESERCIZIO | |
|------------------------|---------------|--------------------------|------------|
| Minimo/Massimo | 1,4 ÷ 8,6 bar | Minimo/Massimo | 4° ÷ 43° C |

| SPECIFICHE DEL CONTATORE | | DIMENSIONI E PESO | |
|--------------------------|-----------------|--|--|
| Precisione | ± 5% | Diametro del tubo diffusore | 1,05" |
| Range di portate | 0,95 ÷ 102 lpm | Connessione linea di scarico | ¾" M NPT a gomito-standard 1" M NPT - opzionale |
| Range di volume | 0,02 ÷ 5.700 m3 | Connessione linea salamoia | tipo Jaco ¾" a gomito standard tipo Jaco ½" a opzionale |
| Totalizzatore | 1 - 99.999 m3 | Montaggio superiore | 2 ½" - 8 NPSM |
| | | Lunghezza del tubo diffusore al di sopra della parte superiore della bombola | +/- 13 mm |
| | | Peso | 2 kg |

| SPECIFICHE ELETTRICHE | | BOMBOLE PER APPLICAZIONE | |
|----------------------------|----------------------|--------------------------|-------------------|
| Tensione di alimentazione | da 200V AC a 240V AC | Addolcimento | 6" ÷ 21" diametro |
| Frequenza di alimentazione | 50/60 Hz | Filtrazione | 6" ÷ 21" diametro |
| Tensione di uscita | 15VDC | | |
| Corrente di uscita | 500 mA | | |

| CICLI DI OPERAZIONE | |
|---|------------------|
| Si possono impostare fino a nove cicli di rigenerazione, in qualsiasi ordine, con un ampio range di valori: | |
| Controlavaggio | 1 ÷ 120 minuti |
| Risciacquo | 1 ÷ 120 minuti |
| Pausa (servizio) | 1 ÷ 480 minuti |
| Aspirazione (equicorrente) | 1 ÷ 180 minuti |
| Aspirazione (controcorrente) | 1 ÷ 180 minuti |
| Riempimento (addolcitore) | 0,05 ÷ 90,00 kg |
| Riempimento (filtro) | 0,2 ÷ 76,0 litri |

Opzioni disponibili: modalità filtro con controlavaggio, bypass, coperchio valvola per esterni. Compatibile con le seguenti concentrazioni tipiche di rigeneranti o sostanze chimiche: cloruro di sodio, cloruro di potassio, permeato di potassio, bisolfito di sodio, cloro e clorammine.



VALVOLE CLACK TT1CI

VALVOLA DI CONTROLLO



- Valvola di controllo a montaggio superiore adatta per sistemi automatici residenziali di addolcimento o di filtrazione dell'acqua;
- Valvola singola, disponibile anche per sistemi duplex alternati, paralleli e multitank;
- Trasformatore, gommini del regolatore di scarico (DLFC), distributore superiore e accessori non inclusi, da ordinare separatamente;
- Microprocessore a stato solido con settaggio di facile accesso dal pannello frontale;
- Quattro modalità di inizio rigenerazione; volumetrico immediato, volumetrico ritardato, cronometrico ritardato o a differenza di pressione;
- Programmazione con unità di misura ppm, gradi francesi, gradi tedeschi o metri cubi;
- Sequenza del ciclo di rigenerazione totalmente programmabile (massimo 9);
- Tempi del ciclo di rigenerazione totalmente programmabili;
- Frequenza di rigenerazione programmabile da 1 a 28 giorni;
- Conserva la configurazione di sistema e i dati di funzionamento in una memoria non volatile;
- Batteria al litio di emergenza con autonomia fino a 24 ore;
- L'alimentazione in corrente continua con uscita a 15 volt livello VI consente una sicura e facile installazione;
- Il design della valvola di controllo consente un ottimale funzionamento e controlavaggio;
- Riempimento tino salamoia con acqua trattata o non trattata;
- Disponibilità di miscelatore di durezza;
- Con segnale di allarme esaurimento sale;
- Orologio a 24 ore;
- Azionamento in corrente continua affidabile e collaudato;
- Certificata secondo gli standard NSF / ANSI 44, 61 e 372.

| Codice | Descrizione | Fam. | Sotto Fam. | Disp. Stock | |
|--------------|----------------------|------|------------|-------------|--|
| VTT1CIDME-03 | TT1CI VALVE DN M I-E | 15 | 700 | OK | |

| Codice | Addolcitore/Filtro | Ø Bombola | Downflow/Upflow | Contatore | Valvola di Miscelazione |
|--------------|--------------------|-----------|-----------------|-----------|-------------------------|
| VTT1CIDME-03 | Addolcitore | 10" | Downflow | Incluso | Non incluso |

NOTA: I prezzi delle valvole di controllo non comprendono il trasformatore. Per la scelta del trasformatore, vedasi la sezione "ACCESSORI" (V3186-XX). Il gommino del regolatore di scarico (DLFC) non è incluso. Si prega di ordinarlo separatamente: codici da V3162-007 a V3162-100. Il distributore superiore da 1,05" non è incluso. Si prega di ordinarlo separatamente: codice AV071.

| Box: LxPxH | Box: Q.tà | Box: Peso | Pallet: LxPxH | Pallet: Q.tà | Pallet: Peso |
|------------|-----------|-----------|---------------|--------------|--------------|
| | 1 | | | | |

| Certificati | Produttore | Settori |
|---------------------|------------|-----------|
| DM174-2004, ACS, CE | Clack | Domestico |



VALVOLE CLACK WS125TC

VALVOLA DI CONTROLLO



- Valvola di controllo a montaggio superiore adatta per sistemi automatici residenziali di addolcimento o di filtrazione dell'acqua;
- Valvola singola, disponibile anche per sistemi duplex alternati, paralleli e multitank;
- Trasformatore, gommini del regolatore di scarico (DLFC), distributore superiore e accessori non inclusi, da ordinare separatamente;
- Display LCD a 4 cifre multifunzione con indicatore di stato;
- Microprocessore a stato solido con settaggio di facile accesso dal pannello frontale;
- Configurazione dei giorni tra 2 rigenerazioni: standard 1 ÷ 99 giorni; opzionale 7 giorni;
- Il doppio controlavaggio consente l'ottimizzazione di rigenerazione ed efficienza di lavaggio;
- Possibilità di scelta tra 10 cicli pre-programmati di rigenerazione;
- Batteria al litio di emergenza con autonomia fino a 8 ore;
- Rilevamento automatico della frequenza di linea 50/60 Hz, con formatodell'ora visualizzata 12/24 ore;
- L'alimentazione in corrente continua con uscita a 15 volt livello VI consente una sicura e facile installazione;
- Riempimento tino salamoia con acqua trattata;
- Azionamento in corrente continua affidabile e collaudato;
- Certificata secondo gli standard NSF / ANSI 44, 61 e 372.

| Codice | Descrizione | Fam. | Sotto Fam. | Disp. Stock | |
|--------------|---------------------------------------|------|------------|-------------|--|
| V125CDTE-08 | WS125TC VALVE DN T I-E | 15 | 750 | NO | |
| V125CDTE-M08 | WS125TC VALVE DN T I-E W/MIXING VALVE | 15 | 750 | NO | |
| V125CBTZ-08 | WS125TC VALVE BW T I-Z | 15 | 750 | OK | |

| Codice | Addolcitore/Filtro | Ø Bombola | Downflow/Upflow | Contatore | Valvola di Miscelazione |
|--------------|--------------------|-----------|-----------------|-------------|-------------------------|
| V125CDTE-08 | Addolcitore | 10" | Downflow | Non incluso | Non inclusa |
| V125CDTE-M08 | Addolcitore | 10" | Downflow | Non incluso | Inclusa |
| V125CBTZ-08 | Filtro | N/A | Backwash | Non incluso | Non inclusa |

NOTA: per bombole con diametro diverso da quelle indicate in tabella, occorre ordinare una delle valvole disponibili a catalogo e l'iniettore corrispondente indicato nella sezione "ACCESSORI".

NOTA: I prezzi delle valvole di controllo non comprendono il trasformatore. Per la scelta del trasformatore, vedasi la sezione "ACCESSORI" (V3186-XX). Il gommino del regolatore di scarico (DLFC) non è incluso. Si prega di ordinarlo separatamente: codici da V3162-007 a V3162-100. Il distributore superiore da 32 mm non è incluso. Si prega di ordinarlo separatamente: codice V-D1203-03.

| Box: LxPxH | Box: Q.tà | Box: Peso | Pallet: LxPxH | Pallet: Q.tà | Pallet: Peso |
|------------|-----------|-----------|---------------|--------------|--------------|
| | 2 | | | 96 | |

| Certificati | Produttore | Settori |
|---------------------|------------|-----------|
| DM174-2004, ACS, CE | Clack | Domestico |



VALVOLE CLACK WS125TC

| SPECIFICHE | | PORTATA DELLE VALVOLE | |
|---|---------------------------|---|-----------------------|
| Adattatori di ingresso/uscita (da ordinare separatamente) | Da 1" a 1,5" maschio BSPT | Portata di esercizio con Δp 1 bar/15 psi (bypass e contatore inclusi) | 7,7 m ³ /h |
| Cicli | Fino a 6 | Portata di controlavaggio con Δp 1,7 bar/25 psi (bypass incluso) | 7,3 m ³ /h |
| Materiale della valvola | Noryl o equivalente | Cv di esercizio | 8,8 |
| Rigenerazione | Downflow | Cv di controlavaggio | 6,4 |

| PRESSIONE DI ESERCIZIO | | TEMPERATURA DI ESERCIZIO | |
|------------------------|---------------|--------------------------|------------|
| Minimo/Massimo | 1,4 ÷ 8,6 bar | Minimo/Massimo | 4° ÷ 43° C |

| DIMENSIONI E PESO | |
|--|---|
| Diametro del tubo diffusore | 32 mm |
| Connessione linea di scarico | 3/4" M NPT a gomito-standard; 1" M NPT-opzionale |
| Connessione linea salamoia | Tipo Jaco 3/8" standard Tipo Jaco 1/2" opzionale |
| Montaggio superiore | 2 1/2" 8 NPSM |
| Lunghezza del tubo diffusore al di sopra della parte superiore della bombola | +6 / - 13 mm |
| Peso | 2 kg |

| SPECIFICHE ELETTRICHE | | BOMBOLE PER APPLICAZIONE | |
|----------------------------|----------------------|--------------------------|-------------------|
| Tensione di alimentazione | da 200V AC a 240V AC | Addolcimento | 6" ÷ 21" diametro |
| Frequenza di alimentazione | 50/60 Hz | Filtrazione | 6" ÷ 24" diametro |
| Tensione di uscita | 15VDC | | |
| Corrente di uscita | 500 mA | | |

| CICLI DI OPERAZIONE | |
|---|-------------------|
| Primo controlavaggio (upflow) | 3 ÷ 12 minuti |
| Aspirazione salamoia risciacquo lento (downflow) | 50 ÷ 70 minuti |
| Secondo controlavaggio (upflow) | 3 ÷ 12 minuti |
| Risciacquo veloce (downflow) | 3 ÷ 8 minuti |
| Riempimento tino salamoia (in esercizio con acqua trattata) | Come da programma |
| Esercizio (downflow) | |

Opzioni disponibili: modalità filtro con controlavaggio, bypass, coperchio valvola per esterni. Compatibile con le seguenti concentrazioni tipiche di rigeneranti o sostanze chimiche: cloruro di sodio, cloruro di potassio, permanganato di potassio, bisolfito di sodio, cloro e clorammine.



VALVOLE CLACK WS125CI

VALVOLA DI CONTROLLO



- Valvola di controllo a montaggio superiore adatta per sistemi automatici residenziali di addolcimento o di filtrazione dell'acqua;
- Valvola singola, disponibile anche per sistemi duplex alternati, paralleli e multitank;
- Trasformatore, gommini del regolatore di scarico (DLFC), distributore superiore e accessori non inclusi, da ordinare separatamente;
- Microprocessore a stato solido con settaggio di facile accesso dal pannello frontale;
- Quattro modalità di inizio rigenerazione; volumetrico immediato, volumetrico ritardato, cronometrico ritardato o a differenza di pressione;
- Programmazione con unità di misura ppm, gradi francesi, gradi tedeschi o metri cubi;
- Sequenza del ciclo di rigenerazione totalmente programmabile (massimo 9);
- Tempi del ciclo di rigenerazione totalmente programmabili;
- Frequenza di rigenerazione programmabile da 1 a 28 giorni;
- Conserva la configurazione di sistema e i dati di funzionamento in una memoria non volatile;
- Batteria al litio di emergenza con autonomia fino a 24 ore;
- L'alimentazione in corrente continua con uscita a 15 volt livello VI consente una sicura e facile installazione;
- Il design della valvola di controllo consente un ottimale funzionamento e controlavaggio;
- Riempimento tino salamoia con acqua trattata o non trattata;
- Disponibilità di miscelatore di durezza;
- Con segnale di allarme esaurimento sale;
- Azionamento in corrente continua affidabile e collaudato;
- Orologio a 24 ore;
- Certificata secondo gli standard NSF / ANSI 44, 61 e 372

| Codice | Descrizione | Fam. | Sotto Fam. | Disp. Stock | |
|---------------|---------------------------------------|------|------------|-------------|--|
| V125CIDME-08 | WS125CI VALVE DN M I-E | 15 | 730 | OK | |
| V125CIDME-M08 | WS125CI VALVE DN M I-E W/MIXING VALVE | 15 | 730 | OK | |
| V125CIDTE-M08 | WS125CI VALVE DN T I-E W/MIXING VALVE | 15 | 730 | OK | |
| V125CIDTF-08 | WS125CI VALVE DN T I-F | 15 | 730 | NO | |
| V125CIBTZ-08 | WS125CI VALVE BW T I-Z | 15 | 730 | OK | |



VALVOLE CLACK WS125CI

| Codice | Addolcitore/Filtro | Ø Bombola | Downflow/Upflow | Contatore | Valvola di Miscelazione |
|---------------|--------------------|-----------|-----------------|-------------|-------------------------|
| V125CIDME-08 | Addolcitore | 10" | Downflow | Incluso | Non inclusa |
| V125CIDME-M08 | Addolcitore | 10" | Downflow | Incluso | Inclusa |
| V125CIDTE-M08 | Addolcitore | 10" | Downflow | Non incluso | Inclusa |
| V125CIDTF-08 | Addolcitore | 12" | Downflow | Non incluso | Non inclusa |
| V125CIBTZ-08 | Filtro | N/A | Backwash | Non incluso | Non inclusa |

NOTA: per bombole con diametro diverso da quelle indicate in tabella, occorre ordinare una delle valvole disponibili a catalogo e l'iniettore corrispondente indicato nella sezione "ACCESSORI".

NOTA: I prezzi delle valvole di controllo non comprendono il trasformatore. Per la scelta del trasformatore, vedasi la sezione "ACCESSORI" (V3186-XX). Il gommino del regolatore di scarico (DLFC) non è incluso. Si prega di ordinarlo separatamente: codici da V3162-007 a V3162-100. Il distributore superiore da 32 mm non è incluso. Si prega di ordinarlo separatamente: codice V-D1203-03.

| Box: LxPxH | Box: Q.tà | Box: Peso | Pallet: LxPxH | Pallet: Q.tà | Pallet: Peso |
|------------|-----------|-----------|---------------|--------------|--------------|
| | 2 | | | 96 | |

| Certificati | Produttore | Settori |
|---------------------|------------|-----------|
| DM174-2004, ACS, CE | Clack | Domestico |



VALVOLE CLACK WS125CI

| SPECIFICHE | | PORTATA DELLE VALVOLE | |
|---|---------------------------|---|-----------------------|
| Adattatori di ingresso/uscita (da ordinare separatamente) | Da 1" a 1,5" maschio BSPT | Portata di esercizio con Δp 1 bar/15 psi (bypass e contatore inclusi) | 7,7 m ³ /h |
| Cicli | Fino a 9 | Portata di controlavaggio con Δp 1,7 bar/25 psi (bypass incluso) | 7,3 m ³ /h |
| Materiale della valvola | Noryl o equivalente | Cv di esercizio | 8,8 |
| Rigenerazione | Downflow o Upflow | Cv di controlavaggio | 6,4 |

| PRESSIONE DI ESERCIZIO | | TEMPERATURA DI ESERCIZIO | |
|------------------------|---------------|--------------------------|------------|
| Minimo/Massimo | 1,4 ÷ 8,6 bar | Minimo/Massimo | 4° ÷ 43° C |

| SPECIFICHE DEL CONTATORE | | DIMENSIONI E PESO | |
|--------------------------|-----------------------------|--|--|
| Precisione | ± 5% | Diametro del tubo diffusore | 32 mm |
| Range di portate | 0,95 ÷ 129 lpm | Connessione linea di scarico | 3/4" M NPT a gomito-standard; 1" M NPT-opzionale |
| Range di volume | 0,02 ÷ 5.700 m ³ | Connessione linea salamoia | Tipo Jaco 3/8" standard Tipo Jaco 1/2" opzionale |
| Totalizzatore | 1 - 99.999 m ³ | Montaggio superiore | 2 1/2" 8 NPSM |
| | | Lunghezza del tubo diffusore al di sopra della parte superiore della bombola | +6 / -13 mm |
| | | Peso | 2 kg |

| SPECIFICHE ELETTRICHE | | BOMBOLE PER APPLICAZIONE | |
|----------------------------|----------------------|--------------------------|-------------------|
| Tensione di alimentazione | da 200V AC a 240V AC | Addolcimento | 6" ÷ 21" diametro |
| Frequenza di alimentazione | 50/60 Hz | Filtrazione | 6" ÷ 24" diametro |
| Tensione di uscita | 15VDC | | |
| Corrente di uscita | 500 mA | | |

| CICLI DI OPERAZIONE | |
|---|------------------|
| Si possono impostare fino a nove cicli di rigenerazione, in qualsiasi ordine, con un ampio range di valori: | |
| Controlavaggio | 1 ÷ 120 minuti |
| Risciacquo | 1 ÷ 120 minuti |
| Pausa (servizio) | 1 ÷ 480 minuti |
| Aspirazione (equicorrente) | 1 ÷ 180 minuti |
| Aspirazione (controcorrente) | 0,1 ÷ 180 minuti |
| Riempimento (addolcitore) | 0,05 ÷ 90,00 kg |
| Riempimento (filtro) | 0,2 ÷ 76,0 litri |

Opzioni disponibili: modalità filtro con controlavaggio, coperchio valvola per esterni. Compatibile con le seguenti concentrazioni tipiche di rigeneranti o sostanze chimiche: cloruro di sodio, cloruro di potassio, permanganato di potassio, bisolfito di sodio, cloro e clorammine.



VALVOLE CLACK WS15CI P

VALVOLA DI CONTROLLO



- Valvola di controllo da 1,5" a montaggio superiore adatta per sistemi automatici commerciali e industriali di addolcimento o di filtrazione dell'acqua;
- Valvola singola, disponibile anche per sistemi duplex alternati, paralleli e multitank;
- Trasformatore, gommini del regolatore di scarico (DLFC), distributore superiore e accessori non inclusi, da ordinare separatamente;
- Corpo valvola in Noryl o equivalente;
- Economica turbina opzionale;
- Microprocessore a stato solido con settaggio di facile accesso dal pannello frontale;
- Display di visualizzazione per l'indicazione dell'ora del giorno, dei giorni fino alla successiva rigenerazione, del volume restante, della portata corrente e del volume totale usato (totalizzatore);
- Quattro modalità di inizio rigenerazione; volumetrico immediato, volumetrico ritardato, cronometrico ritardato o a differenza di pressione;
- Il doppio controlavaggio consente l'ottimizzazione di rigenerazione ed efficienza di lavaggio;
- 6 cicli completamente regolabili: controlavaggio, risciacquo lento, secondo controlavaggio, risciacquo veloce, riempimento ed esercizio controcorrente;
- Batteria al litio di emergenza con autonomia fino a 8 ore;
- L'alimentazione in corrente continua con uscita a 15 volt livello VI consente una sicura e facile installazione;
- Riempimento tino salamoia con acqua trattata;
- Azionamento in corrente continua affidabile e collaudato;
- Certificata secondo gli standard NSF / ANSI 44, 61 e 372;
- Per installazioni con bombole diverse dallo standard, occorre ordinare separatamente i relativi iniettori.

| Codice | Descrizione | Fam. | Sotto Fam. | Disp. Stock | |
|--------------|-------------------------------|------|------------|-------------|--|
| VP15CIDTG-05 | WS15CI PLASTIC VALVE DN T I-G | 25 | 801 | OK | |
| VP15CIBTZ-05 | WS15CI PLASTIC VALVE BW T I-Z | 25 | 801 | OK | |

| Certificati | Produttore | Settori |
|-------------|------------|---------|
| | | |

| Codice | Addolcitore/Filtro | Ø Bombola | Downflow/Upflow | Contatore | Valvola di Miscelazione |
|--------------|--------------------|-----------|-----------------|-------------|-------------------------|
| VP15CIDTG-05 | Addolcitore | 21" | Downflow | Non inclusa | Non inclusa |
| VP15CIBTZ-05 | Filtro | N/A | Backwash | Non inclusa | Non inclusa |

NOTA: I prezzi delle valvole di controllo non comprendono il trasformatore. Per la scelta del trasformatore, vedasi la sezione "ACCESSORI" (V3186-XX). Il gommino del regolatore di scarico (DLFC) non è incluso. Si prega di ordinarlo separatamente: Per raccordi di scarico da 3/4" (V3158-04), occorrono gommini da 0,07 - 10,0 gpm: codici da V3162-007 a V3162-100. Per raccordi di scarico da 1" (V3008-05), occorrono gommini da 9,0 - 25,0 gpm: codici da V3190-090 a V3190-250. Per raccordi di scarico da 1,25" x 1,5" (V3079BSPT), occorrono gommini da 9 a 85 gpm: codici da V3162-007 a V3162-100, e da V3190-090 a V3190-250. Il distributore superiore da 50 mm non è incluso. Si prega di ordinarlo separatamente: codice V-D1199-11.

| Box: LxPxH | Box: Q.tà | Box: Peso | Pallet: LxPxH | Pallet: Q.tà | Pallet: Peso |
|------------|-----------|-----------|---------------|--------------|--------------|
| | 1 | | | | |

Accessori specifici

| Codice | Descrizione | Fam. | Sotto Fam. | Disp. Stock | |
|--------------|---|------|------------|-------------|--|
| V3045BSPT | WS15P METER ASSEMBLY BSPT 28" METER CABLE | 25 | 850 | NO | |
| V3045BSPT-15 | WS15P METER ASSEMBLY BSPT 15" METER CABLE | 25 | 850 | OK | |
| V3034 | WS15 PLASTIC MOTORIZED ALTERNATING VALVE | 25 | 850 | OK | |
| V3035 | WS15 PLASTIC NO HARD WATER BYPASS VALVE | 25 | 850 | OK | |
| V4430-02 | WS15P FITTING ASSEMBLY QC TO BSPT | 25 | 850 | OK | |
| V4430-03 | WS15P FITTING ASSEMBLY QC TO QC | 25 | 850 | OK | |
| V4430-08 | WS15P FITTING ASSEMBLY QC TO BSPT ELBOW | 25 | 850 | OK | |
| V4430-09 | WS15P FITTING ASSEMBLY QC TO QC ELBOW | 25 | 850 | NO | |
| V4430-04BSPT | WS1.5 PLASTIC DRAIN ELBOW & DLFC RETAINER | 25 | 860 | NO | |
| V4350-15Z | WS1.5 PLASTIC INJECTOR FEED PLUG | 25 | 860 | NO | |



VALVOLE CLACK WS15CI P

| SPECIFICHE | | PORTATA DELLE VALVOLE | |
|-------------------------------|---------------------|---|------------------------|
| Adattatori di ingresso/uscita | 1,5" femmina BSPT | Portata di esercizio con Δp 1 bar/15 psi (bypass e contatore inclusi) | 13,6 m ³ /h |
| Cicli | Fino a 6 | Portata di controlavaggio con Δp 1,7 bar/25 psi (bypass incluso) | 9,8 m ³ /h |
| Materiale della valvola | Noryl o equivalente | | |
| Rigenerazione | Downflow o Upflow | | |

| PRESSIONE DI ESERCIZIO | | TEMPERATURA DI ESERCIZIO | |
|------------------------|---------------|--------------------------|------------|
| Minimo/Massimo | 1,4 ÷ 8,6 bar | Minimo/Massimo | 4° ÷ 43° C |

| SPECIFICHE DEL CONTATORE | | DIMENSIONI E PESO | |
|--------------------------|----------------------------------|--|--|
| Precisione | ± 5% | Diametro del tubo diffusore | 50 mm |
| Range di portate | 2 ÷ 248 lpm | Connessione linea di scarico | 1,25" Femmina NPT (corpo valvola) con raccordo 3/4" Maschio NPT a gomito-standard; raccordo 1" Maschio NPT-opzionale |
| Range di volume | 0,02 ÷ 5.700 m ³ | Connessione linea salamoia | 3/8" x 1" Femmina NPT (corpo valvola) con raccordo per tubo 1/2" |
| Totalizzatore | 0,001 - 4.294.000 m ³ | Montaggio superiore | 4" - 8 UN |
| | | Lunghezza del tubo diffusore al di sopra della parte superiore della bombola | +/- 13 mm |
| | | Peso | 4,1 kg |

| SPECIFICHE ELETTRICHE | | BOMBOLE PER APPLICAZIONE | |
|----------------------------|----------------------|--------------------------|--------------------|
| Tensione di alimentazione | da 200V AC a 240V AC | Addolcimento | 12" ÷ 30" diametro |
| Frequenza di alimentazione | 50/60 Hz | Filtrazione | 12" ÷ 30" diametro |
| Tensione di uscita | 15VDC | | |
| Corrente di uscita | 500 mA | | |

| CICLI DI OPERAZIONE | |
|---|-----------------|
| Primo controlavaggio | 1 ÷ 95 minuti |
| Aspirazione salamoia/riscicquo lento (downflow) | 1 ÷ 180 minuti |
| Secondo controlavaggio (upflow) | 1 ÷ 95 minuti |
| Risciacquo veloce (downflow) | 1 ÷ 95 minuti |
| Riempimento tino salamoia (in esercizio con acqua trattata) | 0,1 ÷ 99 minuti |
| Esercizio (downflow) | |

Opzioni disponibili: modalità filtro con controlavaggio, coperchio valvola per esterni. Compatibile con le seguenti concentrazioni tipiche di rigeneranti o sostanze chimiche: cloruro di sodio, cloruro di potassio, permanganato di potassio, bisolfito di sodio, cloro e clorammine.



VALVOLE CLACK WS2CI

VALVOLA DI CONTROLLO



- Valvola di controllo da 2" a montaggio superiore adatta per sistemi automatici commerciali e industriali di addolcimento o di filtrazione dell'acqua;
- Trasformatore, gommini del regolatore di scarico (DLFC), distributore superiore e accessori non inclusi, da ordinare separatamente;
- Corpo valvola in ottone senza piombo;
- Economica turbina opzionale, in acciaio;
- Microprocessore a stato solido con settaggio di facile accesso dal pannello frontale;
- Quattro modalità di inizio rigenerazione; volumetrico immediato, volumetrico ritardato, cronometrico ritardato o a differenza di pressione;
- Programmazione con unità di misura ppm, gradi francesi, gradi tedeschi o metri cubi;
- Sequenza del ciclo di rigenerazione totalmente programmabile (massimo 9);
- Tempi del ciclo di rigenerazione totalmente programmabili;
- Frequenza di rigenerazione programmabile da 1 a 28 giorni;
- Conserva la configurazione di sistema e i dati di funzionamento in una memoria non volatile;
- Batteria al litio di emergenza con autonomia fino a 24 ore;
- L'alimentazione in corrente continua con uscita a 15 volt livello VI consente una sicura e facile installazione;
- Riempimento tino salamoia con acqua trattata o non trattata;
- Orologio a 24 ore;
- Azionamento in corrente continua affidabile e collaudato;
- Certificata secondo gli standard NSF / ANSI 44, 61 e 372.

| Codice | Descrizione | Fam. | Sotto Fam. | Disp. Stock | |
|------------|----------------------|------|------------|-------------|--|
| V2CIDMD-05 | WS2CI VALVE DN M I-D | 25 | 820 | OK | |
| V2CIDTC-05 | WS2CI VALVE DN T I-C | 25 | 820 | OK | |
| V2CIDTD-05 | WS2CI VALVE DN T I-D | 25 | 820 | OK | |
| V2CIBTZ-05 | WS2CI VALVE BW T I-Z | 25 | 820 | OK | |



VALVOLE CLACK WS2CI

| Codice | Addolcitore/Filtro | Ø Bombola | Downflow/Upflow | Contatore | Valvola di Miscelazione |
|------------|--------------------|-----------|-----------------|-------------|-------------------------|
| V2CIDMD-05 | Addolcitore | 30" | Downflow | Incluso | Non inclusa |
| V2CIDTC-05 | Addolcitore | 24" | Downflow | Non inclusa | Non inclusa |
| V2CIDTD-05 | Addolcitore | 30" | Downflow | Non inclusa | Non inclusa |
| V2CIBTZ-05 | Filtro | N/A | Backwash | Non inclusa | Non inclusa |

NOTA: per bombole con diametro diverso da quelle indicate in tabella, occorre ordinare una delle valvole disponibili a catalogo e l'iniettore corrispondente indicato nella sezione "ACCESSORI".

NOTA: I prezzi delle valvole di controllo non comprendono il trasformatore. Per la scelta del trasformatore, vedasi la sezione "ACCESSORI" (V3186-XX). Il gommino del regolatore di scarico (DLFC) non è incluso. Si prega di ordinarlo separatamente: Per raccordi di scarico da 3/4" (V3158-04), occorrono gommini da 0,07 a 10,0 gpm: codici da V3162-007 a V3162-100. Per raccordi di scarico da 1" (V3008-05), occorrono gommini da 9,0 a 25,0 gpm: codici da V3190-090 a V3190-250. Per raccordi di scarico da 1,5" x 1,5" (V3080BSPT), occorrono gommini da 9 a 85 gpm: codici da V3162-007 a V3162-100, e da V3190-090 a V3190-250. Il distributore superiore da 50 mm non è incluso. Si prega di ordinarlo separatamente: codice V-D1199-11 o V-D1300.

| Box: LxPxH | Box: Q.tà | Box: Peso | Pallet: LxPxH | Pallet: Q.tà | Pallet: Peso |
|------------|-----------|-----------|---------------|--------------|--------------|
| | 1 | | | | |

| Certificati | Produttore | Settori |
|-------------|------------|--------------------------|
| ACS CE | Clack | Commerciale, Industriale |



VALVOLE CLACK WS2CI

| SPECIFICHE | | PORTATA DELLE VALVOLE | |
|---|---------------------|---|------------------------|
| Adattatori di ingresso/uscita (da ordinare separatamente) | 2" femmina BSPT | Portata di esercizio con Δp 1 bar/15 psi (bypass e contatore inclusi) | 26,1 m ³ /h |
| Cicli | Fino a 9 | Portata di controlavaggio con Δp 1,7 bar/25 psi (bypass incluso) | 18,2 m ³ /h |
| Materiale della valvola | Ottone senza piombo | Cv di esercizio | 29,7 |
| Rigenerazione | Downflow o Upflow | Cv di controlavaggio | 16,0 |

| PRESSIONE DI ESERCIZIO | | TEMPERATURA DI ESERCIZIO | |
|------------------------|---------------|--------------------------|------------|
| Minimo/Massimo | 1,4 ÷ 8,6 bar | Minimo/Massimo | 4° ÷ 43° C |

| SPECIFICHE DEL CONTATORE | | DIMENSIONI E PESO | |
|--------------------------|-----------------------------|--|---|
| Precisione | ± 5% | Diametro del tubo diffusore | 50 mm |
| Range di portate | 5,7 ÷ 568 lpm | Connessione linea di scarico | 1,5" Femmina NPT |
| Range di volume | 0,02 ÷ 5.700 m ³ | Connessione linea salamoia | con raccordo 1" Femmina NPT a gomito - raccordo opzionale 3/4" x 1" a incollaggio oppure raccordo opzionale per tubo 1/2" |
| Totalizzatore | 1 - 99.999 m ³ | Montaggio superiore | 4" - 8 UN |
| | | Lunghezza del tubo diffusore al di sopra della parte superiore della bombola | +/- 13 mm |
| | | Peso | 13 kg |

| SPECIFICHE ELETTRICHE | | BOMBOLE PER APPLICAZIONE | |
|----------------------------|----------------------|--------------------------|--------------------|
| Tensione di alimentazione | da 200V AC a 240V AC | Addolcimento | 12" ÷ 48" diametro |
| Frequenza di alimentazione | 50/60 Hz | Filtrazione | 12" ÷ 36" diametro |
| Tensione di uscita | 15VDC | | |
| Corrente di uscita | 500 mA | | |

| CICLI DI OPERAZIONE | |
|---|-----------------|
| Si possono impostare fino a nove cicli di rigenerazione, in qualsiasi ordine, con un ampio range di valori: | |
| Controlavaggio | 1 ÷ 120 minuti |
| Risciacquo | 1 ÷ 120 minuti |
| Pausa (servizio) | 1 ÷ 480 minuti |
| Aspirazione (equicorrente) | 1 ÷ 180 minuti |
| Aspirazione (controcorrente) | 1 ÷ 180 minuti |
| Riempimento (addolcitore) | 0,1 ÷ 99 minuti |
| Riempimento (filtro) | 0,1 ÷ 99 minuti |

Opzioni disponibili: modalità filtro con controlavaggio, coperchio valvola per esterni. Compatibile con le seguenti concentrazioni tipiche di rigeneranti o sostanze chimiche: cloruro di sodio, cloruro di potassio, permanganato di potassio, bisolfito di sodio, cloro e clorammine.



VALVOLE CLACK WS2CI QC

VALVOLA DI CONTROLLO



- Valvola di controllo da 2" a montaggio superiore adatta per sistemi automatici commerciali e industriali di addolcimento o di filtrazione dell'acqua;
- Trasformatore, gommini del regolatore di scarico (DLFC), distributore superiore e accessori non inclusi, da ordinare separatamente;
- Corpo valvola in ottone senza piombo;
- Economica turbina opzionale, in acciaio;
- Microprocessore a stato solido con settaggio di facile accesso dal pannello frontale;
- Quattro modalità di inizio rigenerazione; volumetrico immediato, volumetrico ritardato, cronometrico ritardato o a differenza di pressione;
- Programmazione con unità di misura ppm, gradi francesi, gradi tedeschi o metri cubi;
- Sequenza del ciclo di rigenerazione totalmente programmabile (massimo 9);
- Tempi del ciclo di rigenerazione totalmente programmabili;
- Frequenza di rigenerazione programmabile da 1 a 28 giorni;
- Conserva la configurazione di sistema e i dati di funzionamento in una memoria non volatile;
- Batteria al litio di emergenza con autonomia fino a 24 ore;
- L'alimentazione in corrente continua con uscita a 15 volt livello VI consente una sicura e facile installazione;
- Riempimento tino salamoia con acqua trattata o non trattata;
- Orologio a 24 ore;
- Azionamento in corrente continua affidabile e collaudato;
- Certificata secondo gli standard NSF / ANSI 44, 61 e 372.

| Codice | Descrizione | Fam. | Sotto Fam. | Disp. Stock | |
|------------|-------------------------|------|------------|-------------|--|
| V2CIDTD-18 | WS2CI VALVE DN T I-D QC | 25 | 820 | NO | |
| V2CIBTZ-18 | WS2CI VALVE BW T I-Z QC | 25 | 820 | OK | |

Quando si utilizza la valvola di controllo WS2CI/QC, è necessario ordinare anche uno dei seguenti Kit di connessione:

| Codice | Descrizione | Fam. | Sotto Fam. | Disp. Stock | |
|--------------|--|------|------------|-------------|--|
| V3064 | WS2H/2 QC 4" BASE ASSEMBLY | 25 | 850 | NO | |
| V3055 | WS2H/2 QC 6" FLANGE BASE ASSEMBLY | 25 | 850 | OK | |
| V3260BSPT-02 | WS2H/2 QC 2" SIDE MOUNT BASE ASSEMBLY BSPT | 25 | 850 | OK | |



VALVOLE CLACK WS2CI QC

| Codice | Addolcitore/Filtro | Ø Bombola | Downflow/Upflow | Contatore | Valvola di Miscelazione |
|------------|--------------------|-----------|-----------------|-------------|-------------------------|
| V2CIDTD-18 | Addolcitore | 30" | Downflow | Non inclusa | Non inclusa |
| V2CIBTZ-18 | Filtro | N/A | Backwash | Non inclusa | Non inclusa |

NOTA: per bombole con diametro diverso da quelle indicate in tabella, occorre ordinare una delle valvole disponibili a catalogo e l'iniettore corrispondente indicato nella sezione "ACCESSORI".

NOTA: I prezzi delle valvole di controllo non comprendono il trasformatore. Per la scelta del trasformatore, vedasi la sezione "ACCESSORI" (V3186-XX). Il gommino del regolatore di scarico (DLFC) non è incluso. Si prega di ordinarlo separatamente: Per raccordi di scarico da 3/4" (V3158-04), occorrono gommini da 0,07 a 10,0 gpm: codici da V3162-007 a V3162-100. Per raccordi di scarico da 1" (V3008-05), occorrono gommini da 9,0 a 25,0 gpm: codici da V3190-090 a V3190-250. Per raccordi di scarico da 1,5" x 1,5" (V3080BSPT), occorrono gommini da 9 a 85 gpm: codici da V3162-007 a V3162-100, e da V3190-090 a V3190-250. Il distributore superiore da 63 mm non è incluso. Si prega di ordinarlo separatamente: codice V-D1199-05 o V-D1200-04.

| Box: LxPxH | Box: Q.tà | Box: Peso | Pallet: LxPxH | Pallet: Q.tà | Pallet: Peso |
|------------|-----------|-----------|---------------|--------------|--------------|
| | 1 | | | | |

| Certificati | Produttore | Settori |
|-------------|------------|--------------------------|
| ACS CE | Clack | Commerciale, Industriale |



VALVOLE CLACK WS2CI QC

| SPECIFICHE | | PORTATA DELLE VALVOLE | |
|---|---------------------|---|------------------------|
| Adattatori di ingresso/uscita (da ordinare separatamente) | 2" femmina BSPT | Portata di esercizio con Δp 1 bar/15 psi (bypass e contatore inclusi) | 28,4 m ³ /h |
| Cicli | Fino a 9 | Portata di controlavaggio con Δp 1,7 bar/25 psi (bypass incluso) | 19,3 m ³ /h |
| Materiale della valvola | Ottone senza piombo | Cv di esercizio | 32,3 |
| Rigenerazione | Downflow o Upflow | Cv di controlavaggio | 17,0 |

| PRESSIONE DI ESERCIZIO | | TEMPERATURA DI ESERCIZIO | |
|------------------------|---------------|--------------------------|------------|
| Minimo/Massimo | 1,4 ÷ 8,6 bar | Minimo/Massimo | 4° ÷ 43° C |

| SPECIFICHE DEL CONTATORE | | DIMENSIONI E PESO | |
|--------------------------|-----------------------------|--|--|
| Precisione | ± 5% | Diametro del tubo diffusore | 63 mm |
| Range di portate | 5,7 ÷ 568 lpm | Connessione linea di scarico | 1,5" Femmina NPT |
| Range di volume | 0,02 ÷ 5.700 m ³ | Connessione linea salamoia | tipo Jaco 3/4" a gomito standard tipo Jaco 1/2" a opzionale |
| Totalizzatore | 1 - 99.999 m ³ | Montaggio superiore | 4" - 8 UN |
| | | Lunghezza del tubo diffusore al di sopra della parte superiore della bombola | 57 mm (con adattatore 4")64 mm (con adattatore flangiato 6") |
| | | Peso | 14 kg |

| SPECIFICHE ELETTRICHE | | BOMBOLE PER APPLICAZIONE | |
|----------------------------|----------------------|--------------------------|--------------------|
| Tensione di alimentazione | da 200V AC a 240V AC | Addolcimento | 12" ÷ 48" diametro |
| Frequenza di alimentazione | 50/60 Hz | Filtrazione | 12" ÷ 36" diametro |
| Tensione di uscita | 15VDC | | |
| Corrente di uscita | 500 mA | | |

| CICLI DI OPERAZIONE | |
|---|-----------------|
| Si possono impostare fino a nove cicli di rigenerazione, in qualsiasi ordine, con un ampio range di valori: | |
| Controlavaggio | 1 ÷ 120 minuti |
| Risciacquo | 1 ÷ 120 minuti |
| Pausa (servizio) | 1 ÷ 480 minuti |
| Aspirazione (equicorrente) | 1 ÷ 180 minuti |
| Aspirazione (controcorrente) | 1 ÷ 180 minuti |
| Riempimento (addolcitore) | 0,1 ÷ 99 minuti |
| Riempimento (filtro) | 0,1 ÷ 99 minuti |

Opzioni disponibili: modalità filtro con controlavaggio, coperchio valvola per esterni. Compatibile con le seguenti concentrazioni tipiche di rigeneranti o sostanze chimiche: cloruro di sodio, cloruro di potassio, permanganato di potassio, bisolfito di sodio, cloro e clorammine.



VALVOLE CLACK WS2H



VALVOLA DI CONTROLLO

- Valvola di controllo da 2" a montaggio superiore (o laterale) adatta per sistemi automatici industriali di addolcimento o di filtrazione dell'acqua;
- Trasformatore, gommini del regolatore di scarico (DLFC), distributore superiore e accessori non inclusi, da ordinare separatamente;
- Corpo valvola in ottone senza piombo con rivestimento epossidico;
- Turbina interna incorporata;
- Microprocessore a stato solido rimovibile con settaggio di facile accesso;
- Quattro modalità di inizio rigenerazione; volumetrico immediato, volumetrico ritardato, cronometrico ritardato o a differenza di pressione;
- Sequenza del ciclo di rigenerazione totalmente programmabile (massimo 9);
- Tempi del ciclo di rigenerazione totalmente programmabili;
- Frequenza di rigenerazione programmabile da 1 a 28 giorni;
- Conserva la configurazione di sistema e i dati di funzionamento in una memoria non volatile;
- Condensatore di emergenza con autonomia fino a 24 ore;
- L'alimentazione in corrente continua con uscita a 15 volt livello VI consente una sicura e facile installazione;
- Riempimento tino salamoia con acqua trattata o non trattata;
- Azionamento in corrente continua affidabile e collaudato;
- Certificata secondo gli standard NSF / ANSI 44, 61 e 372.

| Codice | Descrizione | Fam. | Sotto Fam. | Disp. Stock | |
|-----------|---------------------|------|------------|-------------|--|
| V2HDMD-05 | WS2H VALVE DN M I-D | 25 | 840 | OK | |
| V2HBMZ-05 | WS2H VALVE BW M I-Z | 25 | 840 | OK | |

Quando si utilizza la valvola di controllo WS2H, è necessario ordinare anche uno dei seguenti Kit di connessione:

| Codice | Descrizione | Fam. | Sotto Fam. | Disp. Stock | |
|--------------|--|------|------------|-------------|--|
| V3064 | WS2H/2 QC 4" BASE ASSEMBLY | 25 | 850 | NO | |
| V3055 | WS2H/2 QC 6" FLANGE BASE ASSEMBLY | 25 | 850 | OK | |
| V3260BSPT-02 | WS2H/2 QC 2" SIDE MOUNT BASE ASSEMBLY BSPT | 25 | 850 | OK | |



VALVOLE CLACK WS2H

| Codice | Addolcitore/Filtro | Ø Bombola | Downflow/Upflow | Contatore | Valvola di Miscelazione |
|-----------|--------------------|-----------|-----------------|-----------|-------------------------|
| V2HDMD-05 | Addolcitore | 30" | Downflow | Incluso | Non inclusa |
| V2HBMZ-05 | Filtro | N/A | Downflow | Incluso | Non inclusa |

NOTA: per bombole con diametro diverso da quelle indicate in tabella, occorre ordinare una delle valvole disponibili a catalogo e l'iniettore corrispondente indicato nella sezione "ACCESSORI".

NOTA: Tutte le suddette valvole di controllo 2H sono fornite con regolatore riempimento salamoia (= Brine Line Flow Control = BLFC) da 2,2 gpm (V3162-022). I prezzi delle valvole di controllo non comprendono il trasformatore. Per la scelta del trasformatore, vedasi la sezione "ACCESSORI" (V3461XX-02). Il gommino del regolatore di scarico (DLFC) non è incluso. Si prega di ordinarlo separatamente: Il raccordo di scarico da 2" x 2" (V3051BSPT) può contenere fino a 4 gommini V3190-XXX e 5 gommini a V3162-XXX per un totale di 150 gpm. I codici dei gommini del regolatore di scarico da 3/4" vanno da V3162-007 a V3162-100. I codici dei gommini del regolatore di scarico da 1" vanno da V3190-090 a V3190-250. Il distributore superiore da 63 mm non è incluso. Si prega di ordinarlo separatamente: codice V-D1199-05 o V-D1200-04.

| Box: LxPxH | Box: Q.tà | Box: Peso | Pallet: LxPxH | Pallet: Q.tà | Pallet: Peso |
|------------|-----------|-----------|---------------|--------------|--------------|
| | 1 | | | | |

| Certificati | Produttore | Settori |
|-------------|------------|-------------|
| ACS CE | Clack | Industriale |



VALVOLE CLACK WS2H

| SPECIFICHE | | PORTATA DELLE VALVOLE | |
|-------------------------------|------------------------------|---|------------------------|
| Adattatori di ingresso/uscita | 2" femmina BSPT 2,5" V-clamp | Portata di esercizio con Δp 1 bar/15 psi (bypass e contatore inclusi) | 28,4 m ³ /h |
| Cicli | Fino a 9 | Portata di controlavaggio con Δp 1,7 bar/25 psi (bypass incluso) | 28,4 m ³ /h |
| Materiale della valvola | Ottone senza piombo | Cv di esercizio | 32,3 |
| Rigenerazione | Downflow o Upflow | Cv di controlavaggio | 25,0 |

| PRESSIONE DI ESERCIZIO | | TEMPERATURA DI ESERCIZIO | |
|------------------------|---------------|--------------------------|------------|
| Minimo/Massimo | 1,4 ÷ 8,6 bar | Minimo/Massimo | 4° ÷ 43° C |

| SPECIFICHE DEL CONTATORE | | DIMENSIONI E PESO | |
|--------------------------|--------------------------------|--|--|
| Precisione | ± 5% | Diametro del tubo diffusore | 63 mm |
| Range di portate | 5,7 ÷ 743 lpm | Connessione linea di scarico | 2" Femmina BSPT |
| Range di volume | 0,038 ÷ 3.796 m ³ | Connessione linea salamoia | 1" Maschio NPT a gomito e 3/4" x 1" gomito a incollaggio raccordo opzionale per tubo 1/2" o 5/8" |
| Totalizzatore | 3,8 - 3.785.000 m ³ | Montaggio superiore | 4" - 8 UN6" flangia o laterale |
| | | Lunghezza del tubo diffusore al di sopra della parte superiore della bombola | 57 mm (con adattatore 4") 64 mm (con adattatore flangia 6") |
| | | Peso | 22,7 kg |

| SPECIFICHE ELETTRICHE | | BOMBOLE PER APPLICAZIONE | |
|----------------------------|----------------------|--------------------------|--------------------|
| Tensione di alimentazione | da 200V AC a 240V AC | Addolcimento | 18" ÷ 63" diametro |
| Frequenza di alimentazione | 50/60 Hz | Filtrazione | 18" ÷ 48" diametro |
| Tensione di uscita | 15VDC | | |
| Corrente di uscita | 500 mA | | |

| CICLI DI OPERAZIONE | |
|---|-----------------|
| Si possono impostare fino a nove cicli di rigenerazione, in qualsiasi ordine, con un ampio range di valori: | |
| Primo controlavaggio | 1 ÷ 95 minuti |
| Aspirazione salamoia/risciacquo lento (downflow) | 1 ÷ 180 minuti |
| Secondo controlavaggio (upflow) - risciacquo (filtro) | 1 ÷ 95 minuti |
| Risciacquo veloce (downflow) | 1 ÷ 95 minuti |
| Riempimento tino salamoia (in esercizio con acqua trattata) | 0,1 ÷ 99 minuti |
| Stand-by (esercizio) | 1 ÷ 480 minuti |

Opzioni disponibili: modalità filtro con controlavaggio, coperchio valvola per esterni. Compatibile con le seguenti concentrazioni tipiche di rigeneranti o sostanze chimiche: cloruro di sodio, cloruro di potassio, permanganato di potassio, bisolfito di sodio, cloro e clorammine.



VALVOLE CLACK WS3

VALVOLA DI CONTROLLO



- Valvola di controllo da 3" a montaggio superiore (o laterale) adatta per sistemi automatici industriali di addolcimento o di filtrazione dell'acqua;
- Trasformatore, gommini del regolatore di scarico (DLFC), distributore superiore e accessori non inclusi, da ordinare separatamente;
- Corpo valvola in ottone senza piombo con rivestimento epossidico;
- Economica turbina opzionale, in acciaio;
- Microprocessore a stato solido rimovibile con settaggio di facile accesso;
- Quattro modalità di inizio rigenerazione; volumetrico immediato, volumetrico ritardato, cronometrico ritardato o a differenza di pressione;
- Sequenza del ciclo di rigenerazione totalmente programmabile (massimo 9);
- Tempi del ciclo di rigenerazione totalmente programmabili;
- Frequenza di rigenerazione programmabile da 1 a 28 giorni;
- Conserva la configurazione di sistema e i dati di funzionamento in una memoria non volatile;
- Condensatore di emergenza con autonomia fino a 24 ore;
- L'alimentazione in corrente continua con uscita a 15 volt livello VI consente una sicura e facile installazione;
- Riempimento tino salamoia con acqua trattata o non trattata;
- Azionamento in corrente continua affidabile e collaudato;
- Certificata secondo gli standard NSF / ANSI 44, 61 e 372.

| Codice | Descrizione | Fam. | Sotto Fam. | Disp. Stock | |
|----------|--------------------|------|------------|-------------|--|
| V3DTC-05 | WS3 VALVE DN T I-C | 25 | 845 | OK | |
| V3DTH-05 | WS3 VALVE DN T I-H | 25 | 845 | OK | |
| V3BTZ-05 | WS3 VALVE BW T I-Z | 25 | 845 | OK | |

Quando si utilizza la valvola di controllo WS3, è necessario ordinare anche uno dei seguenti Kit di connessione:

| Codice | Descrizione | Fam. | Sotto Fam. | Disp. Stock | |
|--------------|-----------------------------------|------|------------|-------------|--|
| V3090 | WS3 6" FLANGE BASE ASSEMBLY | 25 | 850 | OK | |
| V3674BSPT-02 | WS3 SIDE MOUNT BASE ASSEMBLY BSPT | 25 | 850 | OK | |



VALVOLE CLACK WS3

| Codice | Addolcitore/Filtro | Ø Bombola | Downflow/Upflow | Contatore | Valvola di Miscelazione |
|----------|--------------------|-----------|-----------------|-------------|-------------------------|
| V3DTC-05 | Addolcitore | 24" | Downflow | Non inclusa | Non inclusa |
| V3DTH-05 | Addolcitore | 63" | Downflow | Non inclusa | Non inclusa |
| V3BTZ-05 | Filtro | N/A | Backwash | Non inclusa | Non inclusa |

NOTA: per bombole con diametro diverso da quelle indicate in tabella, occorre ordinare una delle valvole disponibili a catalogo e l'iniettore corrispondente indicato nella sezione "ACCESSORI".

NOTA: Tutte le suddette valvole di controllo da 3" sono fornite con regolatore riempimento salamoia (= Brine Line Flow Control = BLFC) da 2,2 gpm (V3162-022). I prezzi delle valvole di controllo non comprendono il trasformatore. Per la scelta del trasformatore, vedasi la sezione "ACCESSORI" (V3461XX-02). Il gommino del regolatore di scarico (DLFC) non è incluso. Si prega di ordinarlo separatamente: per il raccordo di scarico da 3" (V3764BSPT), occorrono gommini da 9 a 225 gpm, aventi codici da V3190-090 a V3190-250. Il distributore superiore da 90 mm non è incluso.

| Box: LxPxH | Box: Q.tà | Box: Peso | Pallet: LxPxH | Pallet: Q.tà | Pallet: Peso |
|------------|-----------|-----------|---------------|--------------|--------------|
| | 1 | | | | |

| Certificati | Produttore | Settori |
|-------------|------------|-------------|
| ACS CE | Clack | Industriale |



VALVOLE CLACK WS3

| SPECIFICHE | | PORTATA DELLE VALVOLE | |
|-------------------------------|---------------------|---|------------------------|
| Adattatori di ingresso/uscita | 3" femmina BSPT | Portata di esercizio con Δp 1 bar/15 psi (bypass e contatore inclusi) | 56,8 m ³ /h |
| Cicli | Fino a 9 | Portata di controlavaggio con Δp 1,7 bar/25 psi (bypass incluso) | 50,0 m ³ /h |
| Materiale della valvola | Ottone senza piombo | Cv di esercizio | 44,6 |
| Rigenerazione | Downflow | Cv di controlavaggio | 44,0 |

| PRESSIONE DI ESERCIZIO | | TEMPERATURA DI ESERCIZIO | |
|------------------------|---------------|--------------------------|------------|
| Minimo/Massimo | 1,4 ÷ 8,6 bar | Minimo/Massimo | 4° ÷ 43° C |

| SPECIFICHE DEL CONTATORE | | DIMENSIONI E PESO | |
|--------------------------|--------------------------------|--|--|
| Precisione | ± 5% | Diametro del tubo diffusore | 90 mm |
| Range di portate | 13,3 ÷ 1.325 lpm | Connessione linea di scarico | 3" Femmina BSPT |
| Range di volume | 0,0038 ÷ 3.786 m ³ | Connessione linea salamoia | 1" Maschio NPT a gomito e 3/4" x 1" gomito a incollaggio |
| Totalizzatore | 3,8 - 3.875.000 m ³ | Montaggio superiore | 6" flangiato o laterale |
| | | Lunghezza del tubo diffusore al di sopra della parte superiore della bombola | 70 mm |
| | | Peso | 25,9 kg |

| SPECIFICHE ELETTRICHE | | BOMBOLE PER APPLICAZIONE | |
|----------------------------|----------------------|--------------------------|--------------------|
| Tensione di alimentazione | da 200V AC a 240V AC | Addolcimento | 18" ÷ 63" diametro |
| Frequenza di alimentazione | 50/60 Hz | Filtrazione | 18" ÷ 63" diametro |
| Tensione di uscita | 15VDC | | |
| Corrente di uscita | 500 mA | | |

| CICLI DI OPERAZIONE | |
|---|------------------|
| Si possono impostare fino a nove cicli di rigenerazione, in qualsiasi ordine, con un ampio range di valori: | |
| Controlavaggio | 1 ÷ 95 minuti |
| Aspirazione salamoia | 1 ÷ 180 minuti |
| Risciacquo lento | 1 ÷ 95 minuti |
| Risciacquo veloce | 1 ÷ 95 minuti |
| Riempimento | 0,1 ÷ 99 minuti |
| Stand-by (esercizio) | 0,1 ÷ 480 minuti |

Opzioni disponibili: modalità filtro con controlavaggio. Compatibile con le seguenti concentrazioni tipiche di rigeneranti o sostanze chimiche: cloruro di sodio, cloruro di potassio, permanganato di potassio, bisolfito di sodio, cloro e clorammine.



VALVOLE CLACK: WS1CI, WS1CI TWIN, WS1EI, WS1EI TWIN, WS1TC, WS125TC, WS125CI, WS125EI, WS15CI, WS15EI, WS2CI, WS2EI, WS2CI/QC, WS2EI/QC

ACCESSORI

| Codice | Descrizione | Fam. | Sotto Fam. | Disp. Stock | |
|--------------|--|------|------------|-------------|--|
| V3006 | WS1 BYPASS ASSEMBLY | 15 | 760 | OK | |
| V3007 | WS1 FITTING 1" PVC MALE NPT ELBOW ASSEMBLY | 15 | 760 | OK | |
| V3007-01 | WS1 FITTING 3/4" X 1" PVC SOLVENT ELBOW ASSEMBLY | 15 | 760 | NO | |
| V3007-06 | WS1 FITTING 1" PLASTIC MALE BSPT ASSEMBLY | 15 | 760 | OK | |
| V3007-07 | WS1 FITTING 1.25" & 1.5" PVC SOLVENT ASSEMBLY | 15 | 760 | OK | |
| V3007-08 | WS1 FITTING 1.25" PLASTIC MALE BSPT ASSEMBLY | 15 | 760 | OK | |
| V3007-14 | WS1 FITTING 3/4" PLASTIC MALE BSPT ASSEMBLY | 15 | 760 | OK | |
| V3007-15 | WS1 FITTING 3/4" JOHN GUEST QC ELBOW ASSEMBLY | 15 | 760 | NO | |
| V3007-16 | WS1 FITTING 1" PVC MALE BSPT 90 ASSEMBLY | 15 | 760 | OK | |
| V3007-17 | WS1 FITTING 1" JOHN GUEST QC ASSEMBLY | 15 | 760 | NO | |
| V3007-19 | WS1 FITTING 3/4" STRAIGHT JOHN GUEST QC | 15 | 760 | NO | |
| V3008-04 | WS1 DRAIN FITTING 1" STRAIGHT W/O SILENCER | 15 | 760 | OK | |
| V3008-05 | WS2 DRAIN FITTING 1" MALE NPT STRAIGHT W/O SILENCER | 25 | 850 | OK | |
| V3009 | WS1 AUXILIARY MICROSWITCH ASSEMBLY | 15 | 760 | OK | |
| V3014 | WS1 SERIES MICROSWITCH ASSEMBLY | 15 | 760 | OK | |
| V3017 | WS2 SERVICE OR FILL SWITCH ASSEMBLY | 25 | 850 | NO | |
| V3022 | WS1 STACK PULLER ASSEMBLY | 15 | 760 | NO | |
| V3030-01 | SYSTEM CONTROLLER BOX | 15 | 760 | NO | |
| V3040BSPT | WS1.5 METER ASSEMBLY BSPT | 25 | 850 | NO | |
| V3040BSPT-15 | WS1.5 METER ASSEMBLY BSPT 15 FOOT METER CABLE | 25 | 850 | OK | |
| V3051BSPT | WS2H/3 DLFC ASSY 2 M-BSPT X 2 F-BSPT (NO DLFC BUTTONS) | 25 | 850 | NO | |
| V3053 | WS2 2-1/2" GROOVE LOCK CLAMP ASSEMBLY | 25 | 850 | NO | |
| V3055 | WS2H/2 QC 6" FLANGE BASE ASSEMBLY | 25 | 850 | OK | |
| V3064 | WS2H/2 QC 4" BASE ASSEMBLY | 25 | 850 | NO | |
| V3069FF-01 | WS1/125 MAV FEMALE X FEMALE 3-WIRE | 15 | 760 | NO | |
| V3069MM-01 | WS1/125 MAV MALE X MALE 3-WIRE | 15 | 760 | OK | |



VALVOLE CLACK: WS1CI, WS1CI TWIN, WS1EI, WS1EI TWIN, WS1TC, WS125TC, WS125CI, WS125EI, WS15CI, WS15EI, WS2CI, WS2EI, WS2CI/QC, WS2EI/QC

| Codice | Descrizione | Fam. | Sotto Fam. | Disp. Stock | |
|--------------|--|------|------------|-------------|--|
| V3070FF | WS1 & WS1.25 NO HARD WATER BY-PASS VALVE FEMALE XFEMALE | 15 | 760 | NO | |
| V3070FM | WS1 & WS1.25 NO HARD WATER BY-PASS VALVE FEMALE XMALE | 15 | 760 | OK | |
| V3071BSPT | MOTORIZED ALTERNATING VALVE 1,5" BSPT | 25 | 850 | OK | |
| V3076BSPT | WS2 MAV BSPT REVISION 2 (PISTON STYLE) | 25 | 850 | OK | |
| V3079BSPT | WS15 DLFC ASSY 1.25 M-NPT X 1.5 F-BSPT (NO DLFC BUTTONS) | 15 | 760 | OK | |
| V3080BSPT | WS2 DLFC ASSY 1.5 M-NPT X 1.5 F-BSPT (NO DLFC BUTTONS) | 25 | 850 | OK | |
| V3094BSPT | WS2 METER ASSEMBLY MALE X FEMALE BSPT 70 CM METERCABLE | 25 | 850 | OK | |
| V3094BSPT-15 | WS2 METER ASSEMBLY MALE X FEMALE BSPT 15' METER CABLE | 25 | 850 | OK | |
| V3097BSPT | 15" NO HARD WATER BYPASS MALE X FEMALE BSPT | 25 | 850 | OK | |
| V3098BSPT | 2" NO HARD WATER BYPASS MALE X FEMALE BSPT | 25 | 850 | OK | |
| V3158-04 | WS2 DRAIN ELBOW 3/4" MALE NPT NO SILENCER | 25 | 850 | NO | |
| V3162-007 | WS1 DLFC 007 (0.7 GPM) FOR 3/4" | 15 | 760 | NO | |
| V3162-010 | WS1 DLFC 010 (1.0 GPM) FOR 3/4" | 15 | 760 | NO | |
| V3162-013 | WS1 DLFC 013 (1.3 GPM) FOR 3/4" | 15 | 760 | OK | |
| V3162-017 | WS1 DLFC 017 (1.7 GPM) FOR 3/4" | 15 | 760 | OK | |
| V3162-022 | WS1 DLFC 022 (2.2 GPM) FOR 3/4" | 15 | 760 | OK | |
| V3162-027 | WS1 DLFC 027 (2.7 GPM) FOR 3/4" | 15 | 760 | OK | |
| V3162-032 | WS1 DLFC 032 (3.2 GPM) FOR 3/4" | 15 | 760 | OK | |
| V3162-042 | WS1 DLFC 042 (4.2 GPM) FOR 3/4" | 15 | 760 | OK | |
| V3162-053 | WS1 DLFC 053 (5.3 GPM) FOR 3/4" | 15 | 760 | OK | |
| V3162-065 | WS1 DLFC 065 (6.5 GPM) FOR 3/4" | 15 | 760 | OK | |
| V3162-075 | WS1 DLFC 075 (7.5 GPM) FOR 3/4" | 15 | 760 | OK | |
| V3162-090 | WS1 DLFC 090 (9.0 GPM) FOR 3/4" | 15 | 760 | OK | |
| V3162-100 | WS1 DLFC 100 (10.0 GPM) FOR 3/4" | 15 | 760 | OK | |
| V3186-06 | WS1 AC POWER SUPPLY (TRANSF.) US 15 VOLT DC | 15 | 760 | NO | |
| V3186EU-06 | WS1 DC Power Supply EU 15V DC | 15 | 760 | OK | |
| V3186UK-06 | WS1 POWER SUPPLY (TRANSFORMER) UK 15 VOLT DC HOCP | 15 | 760 | OK | |



VALVOLE CLACK: WS1CI, WS1CI TWIN, WS1EI, WS1EI TWIN, WS1TC, WS125TC, WS125CI, WS125EI, WS15CI, WS15EI, WS2CI, WS2EI, WS2CI/QC, WS2EI/QC

| Codice | Descrizione | Fam. | Sotto Fam. | Disp. Stock | |
|-----------------|---|------|------------|-------------|--|
| V3190-090 | WS1 DLFC 090 (9.0 GPM) FOR 1" | 25 | 850 | OK | |
| V3190-100 | WS1 DLFC 100 (10.0 GPM) FOR 1" | 25 | 850 | OK | |
| V3190-110 | WS1 DLFC 110 (11.0 GPM) FOR 1" | 25 | 850 | OK | |
| V3190-130 | WS1 DLFC 130 (13.0 GPM) FOR 1" | 25 | 850 | OK | |
| V3190-150 | WS1 DLFC 150 (15.0 GPM) FOR 1" | 25 | 850 | OK | |
| V3190-170 | WS1 DLFC 170 (17.0 GPM) FOR 1" | 25 | 850 | OK | |
| V3190-200 | WS1 DLFC 200 (20.0 GPM) FOR 1" | 25 | 850 | OK | |
| V3190-250 | WS1 DLFC 250 (25.0 GPM) FOR 1" | 25 | 850 | OK | |
| V3191-01 | WS1 BYPASS VERTICAL ADAPTER ASSEMBLY | 15 | 760 | OK | |
| V3192 | WS1 NUT 3/4" DRAIN ELBOW (FOR 5/8" X 1/2" POLYTUBE) | 15 | 760 | OK | |
| V3193-02 | WS1 SERVICE SPANNER WRENCH | 15 | 760 | OK | |
| V3260BSPT-02 | WS2H/2 QC 2" SIDE MOUNT BASE ASSEMBLY BSPT | 25 | 850 | OK | |
| V3467 | WS1 BY PASS INLINE ADAPTER FITTINGS | 15 | 760 | OK | |
| V3474 | WS ALTERNATING CONNECTION CORD 8' BLACK FOR SINGLE METER (3 WIRE INTERCO) | 25 | 860 | OK | |
| V3475-12 | WS2H/3 SYSTEM CONNECTION CORD 12' RED | 25 | 850 | NO | |
| V3475-24 | WS2H/3 SYSTEM CONNECTION CORD 24' BLUE | 25 | 850 | NO | |
| V3475-36 | WS2H/3 SYSTEM CONNECTION CORD 36' YELLOW | 25 | 850 | NO | |
| V3478 | WS1 INLINE BYPASS ASSEMBLY 1" BRASS SWEAT | 15 | 760 | NO | |
| V3478-01 | WS1 INLINE BYPASS ASSEMBLY 3/4" BRASS SWEAT | 15 | 760 | NO | |
| V3974WC-A | WS15 WEATHER COVER ALMOND GENERATION 2 | 25 | 850 | NO | |
| V3962 | WS1 DRAIN ELBOW & RETAINER ASSY W/O SILENCER | 15 | 760 | NO | |
| V3974WC-W | WS15 WEATHER COVER WHITE GENERATION 2 | 25 | 850 | NO | |
| V4052-01 | TT TWIN TANK INTERCONNECT KIT FOR 12"-21" TANKS | 15 | 760 | OK | |
| V4057 | WS1 DRAIN ELBOW & RETAINER ASSY W/SILENCER | 15 | 760 | NO | |
| V4099 | WS1 EXTERNAL IN-LINE MIXING VALVE | 15 | 760 | NO | |
| V4276-15 | 15' POWER CORD | 15 | 760 | NO | |
| V4276-36 | 36' POWER CORD | 15 | 760 | NO | |
| V4325 | SOFTWARE CONFIGURATOR PROGRAM | 15 | 760 | NO | |
| V-D1199-11 | TOP STACK DISTR SNAP IN - 50 MM | 25 | 850 | OK | |
| V-D1199-05 | TOP STACK DISTRIBUTOR 63 MM | 25 | 850 | NO | |
| V-D1200-04 | TOP STACK DISTRIBUTOR 63 MM FOR FLANGE TANKS | 25 | 850 | OK | |
| V-D1203-03 | UPPER SCREEN 32 MM-TWIST LOCK | 15 | 760 | OK | |
| V-D1300 | TOP BAFFLE DISTRIBUTOR 50 MM | 25 | 850 | NO | |
| V-PKP10TS8-BULK | POLYTUBE INSERT 5/8" - "FOR DRAIN LINE WITH V3192NUT" | 15 | 760 | OK | |
| V-D1400 | 1191 IN-OUT HEAD | 15 | 770 | OK | |
| V-H4600 | 474 SAFETY BRINE VALVE WITH 3/8" ELBOW AND INSERT | 15 | 770 | NO | |



KIT ACCESSORI VALVOLE CLACK: WS1CI, WS1EI, WS1TC

| Codice | Descrizione | Fam. | Sotto Fam. | Disp. Stock | |
|-----------------|---|------|------------|-------------|--|
| KITAC1600-17-34 | KIT ACCESSORI VALV CLACK -AIR CHECK 1600 -TUBO 17"ATTACCO 3/4"* | 15 | 760 | NO | |
| costituito da: | | | | | |
| AV071 | DIFF. SUPERIORE 1.05" A BAIONETTA | | | | |
| AV116M | TUBO PVC 1.05" OD L=432MM(17") + DIFF. DI FONDO AV097MWG* | | | | |
| V3186EU-06 | WS1 DC Power Supply EU 15V DC | | | | |
| V3162-027 | WS1 DLFC 027 (2.7 GPM) FOR 3/4" | | | | |
| AV093MWG | TUBO PVC 3/8" OD L=1067MM(42")+AIR-CHECK AV108MWG | | | | |
| AV155 | RACCORDO GOMITO 3/8" INTERMEDIO NPT | | | | |
| V3007-14 | WS1 FITTING 3/4" PLASTIC MALE BSPT ASSEMBLY | | | | |

| Codice | Descrizione | Fam. | Sotto Fam. | Disp. Stock | |
|----------------|--|------|------------|-------------|--|
| KITAC1600-17-1 | KIT ACCESSORI VALV CLACK -AIR CHECK 1600 -TUBO 17"-ATTACCO 1"* | 15 | 760 | NO | |
| costituito da: | | | | | |
| AV071 | DIFF. SUPERIORE 1.05" A BAIONETTA | | | | |
| AV116M | TUBO PVC 1.05" OD L=432MM(17") + DIFF. DI FONDO AV097MWG* | | | | |
| V3186EU-06 | WS1 DC Power Supply EU 15V DC | | | | |
| V3162-027 | WS1 DLFC 027 (2.7 GPM) FOR 3/4" | | | | |
| AV093MWG | TUBO PVC 3/8" OD L=1067MM(42")+AIR-CHECK AV108MWG | | | | |
| AV155 | RACCORDO GOMITO 3/8" INTERMEDIO NPT | | | | |
| V3007-06 | WS1 FITTING 1" PLASTIC MALE BSPT ASSEMBLY | | | | |

| Codice | Descrizione | Fam. | Sotto Fam. | Disp. Stock | |
|-----------------|--|------|------------|-------------|--|
| KITAC1600-35-34 | KIT ACCESSORI VALV CLACK -AIR CHECK 1600 -TUBO 35"-ATTACCO 3/4"* | 15 | 760 | NO | |
| costituito da: | | | | | |
| AV071 | DIFF. SUPERIORE 1.05" A BAIONETTA | | | | |
| AV117M | TUBO PVC 1.05" OD L=889MM(35") + DIFF. DI FONDO AV097MWG* | | | | |
| V3186EU-06 | WS1 DC Power Supply EU 15V DC | | | | |
| V3162-027 | WS1 DLFC 027 (2.7 GPM) FOR 3/4" | | | | |
| AV093MWG | TUBO PVC 3/8" OD L=1067MM(42")+AIR-CHECK AV108MWG | | | | |
| AV155 | RACCORDO GOMITO 3/8" INTERMEDIO NPT | | | | |
| V3007-14 | WS1 FITTING 3/4" PLASTIC MALE BSPT ASSEMBLY | | | | |

| Codice | Descrizione | Fam. | Sotto Fam. | Disp. Stock | |
|----------------|--|------|------------|-------------|--|
| KITAC1600-35-1 | KIT ACCESSORI VALV CLACK -AIR CHECK 1600 -TUBO 35"-ATTACCO 1"* | 15 | 760 | NO | |
| costituito da: | | | | | |
| AV071 | DIFF. SUPERIORE 1.05" A BAIONETTA | | | | |
| AV117M | TUBO PVC 1.05" OD L=889MM(35") + DIFF. DI FONDO AV097MWG* | | | | |
| V3186EU-06 | WS1 DC Power Supply EU 15V DC | | | | |
| V3162-027 | WS1 DLFC 027 (2.7 GPM) FOR 3/4" | | | | |
| AV093MWG | TUBO PVC 3/8" OD L=1067MM(42")+AIR-CHECK AV108MWG | | | | |
| AV155 | RACCORDO GOMITO 3/8" INTERMEDIO NPT | | | | |
| V3007-06 | WS1 FITTING 1" PLASTIC MALE BSPT ASSEMBLY | | | | |



KIT ACCESSORI VALVOLE CLACK: WS1CI, WS1EI, WS1TC

| Codice | Descrizione | Fam. | Sotto Fam. | Disp. Stock | |
|-----------------|--|------|------------|-------------|--|
| KITAC1600-55-34 | KIT ACCESSORI VALV CLACK -AIR CHECK 1600 -TUBO 55"-ATTACCO 3/4"* | 15 | 760 | NO | |
| costituito da: | | | | | |
| AV071 | DIFF. SUPERIORE 1.05" A BAIONETTA | | | | |
| AV103M | TUBO PVC 1.05" OD L=1397MM(55") + DIFF. DI FONDO AV097MWG* | | | | |
| V3186EU-06 | WS1 DC Power Supply EU 15V DC | | | | |
| V3162-027 | WS1 DLFC 027 (2.7 GPM) FOR 3/4" | | | | |
| AV093MWG | TUBO PVC 3/8" OD L=1067MM(42")+AIR-CHECK AV108MWG | | | | |
| AV155 | RACCORDO GOMITO 3/8" INTERMEDIO NPT | | | | |
| V3007-14 | WS1 FITTING 3/4" PLASTIC MALE BSPT ASSEMBLY | | | | |

| Codice | Descrizione | Fam. | Sotto Fam. | Disp. Stock | |
|----------------|--|------|------------|-------------|--|
| KITAC1600-55-1 | KIT ACCESSORI VALV CLACK -AIR CHECK 1600 -TUBO 55"-ATTACCO 1"* | 15 | 760 | NO | |
| costituito da: | | | | | |
| AV071 | DIFF. SUPERIORE 1.05" A BAIONETTA | | | | |
| AV103M | TUBO PVC 1.05" OD L=1397MM(55") + DIFF. DI FONDO AV097MWG* | | | | |
| V3186EU-06 | WS1 DC Power Supply EU 15V DC | | | | |
| V3162-027 | WS1 DLFC 027 (2.7 GPM) FOR 3/4" | | | | |
| AV093MWG | TUBO PVC 3/8" OD L=1067MM(42")+AIR-CHECK AV108MWG | | | | |
| AV155 | RACCORDO GOMITO 3/8" INTERMEDIO NPT | | | | |
| V3007-06 | WS1 FITTING 1" PLASTIC MALE BSPT ASSEMBLY | | | | |

| Codice | Descrizione | Fam. | Sotto Fam. | Disp. Stock | |
|----------------|---|------|------------|-------------|--|
| KITAC1700-1 | KIT ACCESSORI VALV CLACK -AIR CHECK 1700 -PV317B-ATTACCO 1"* | 15 | 760 | NO | |
| costituito da: | | | | | |
| AV071 | DIFF. SUPERIORE 1.05" A BAIONETTA | | | | |
| AV087 | TUBO PVC 1.05" OD (D EST.=26,6MM - D INT.=23MM +0/-0,3) L=1829MM(72") | | | | |
| PV317B | RAGGIERA CON LAT.A BAIONETTA PER VALV. 263-268-278 18-21-24" | | | | |
| V3186EU-06 | WS1 DC Power Supply EU 15V DC | | | | |
| V3190-110 | WS1 DLFC 110 (11.0 GPM) FOR 1" | | | | |
| V3008-04 | WS1 DRAIN FITTING 1" STRAIGHT W/O SILENCER | | | | |
| V-H4500-48 | 474 AIR CHECK ASSEMBLY 1/2" X 48" | | | | |
| FVRKITS7 | KIT ACCESSORIES 1700-1710 WITH CAC 900 | | | | |
| V3007-06 | WS1 FITTING 1" PLASTIC MALE BSPT ASSEMBLY | | | | |



VALVOLE CLACK: WS2H, WS3

ACCESSORI

| Codice | Descrizione | Fam. | Sotto Fam. | Disp. Stock | |
|--------------|--|------|------------|-------------|--|
| V3051BSPT | WS2H/3 DLFC ASSY 2 M-BSPT X 2 F-BSPT (NO DLFC BUTTONS) | 25 | 850 | NO | |
| V3053 | WS2 2-1/2" GROOVE LOCK CLAMP ASSEMBLY | 25 | 850 | NO | |
| V3055 | WS2H/2 QC 6" FLANGE BASE ASSEMBLY | 25 | 850 | OK | |
| V3064 | WS2H/2 QC 4" BASE ASSEMBLY | 25 | 850 | NO | |
| V3076BSPT | WS2 MAV BSPT REVISION 2 (PISTON STYLE) | 25 | 850 | NO | |
| V3080BSPT | WS2 DLFC ASSY 1.5 M-NPT X 1.5 F-BSPT (NO DLFC BUTTONS) | 25 | 850 | OK | |
| V3083BSPT | WS3 MOTORIZED ALTERNATING VALVE BSPT | 25 | 850 | OK | |
| V3090 | WS3 6" FLANGE BASE ASSEMBLY | 25 | 850 | OK | |
| V3095BSPT-15 | WS3 3" METER ASSEMBLY BSPT M X F 15' METER CABL | 25 | 850 | OK | |
| V3098BSPT | 2" NO HARD WATER BYPASS MALE X FEMALE BSPT | 25 | 850 | OK | |
| V3099BSPT | WS3 NO HARD WATER BYPASS MALE X FEMALE BSPT | 25 | 850 | OK | |
| V3162-007 | WS1 DLFC 007 (0.7 GPM) FOR 3/4" | 15 | 760 | NO | |
| V3162-010 | WS1 DLFC 010 (1.0 GPM) FOR 3/4" | 15 | 760 | NO | |
| V3162-013 | WS1 DLFC 013 (1.3 GPM) FOR 3/4" | 15 | 760 | OK | |
| V3162-017 | WS1 DLFC 017 (1.7 GPM) FOR 3/4" | 15 | 760 | OK | |
| V3162-022 | WS1 DLFC 022 (2.2 GPM) FOR 3/4" | 15 | 760 | OK | |
| V3162-027 | WS1 DLFC 027 (2.7 GPM) FOR 3/4" | 15 | 760 | OK | |
| V3162-032 | WS1 DLFC 032 (3.2 GPM) FOR 3/4" | 15 | 760 | OK | |
| V3162-042 | WS1 DLFC 042 (4.2 GPM) FOR 3/4" | 15 | 760 | OK | |
| V3162-053 | WS1 DLFC 053 (5.3 GPM) FOR 3/4" | 15 | 760 | OK | |
| V3162-065 | WS1 DLFC 065 (6.5 GPM) FOR 3/4" | 15 | 760 | OK | |
| V3162-075 | WS1 DLFC 075 (7.5 GPM) FOR 3/4" | 15 | 760 | OK | |
| V3162-090 | WS1 DLFC 090 (9.0 GPM) FOR 3/4" | 15 | 760 | OK | |
| V3162-100 | WS1 DLFC 100 (10.0 GPM) FOR 3/4" | 15 | 760 | OK | |



VALVOLE CLACK: WS2H, WS3

| Codice | Descrizione | Fam. | Sotto Fam. | Disp. Stock | |
|--------------|---|------|------------|-------------|--|
| V3190-090 | WS1 DLFC 090 (9.0 GPM) FOR 1" | 25 | 850 | OK | |
| V3190-100 | WS1 DLFC 100 (10.0 GPM) FOR 1" | 25 | 850 | OK | |
| V3190-110 | WS1 DLFC 110 (11.0 GPM) FOR 1" | 25 | 850 | OK | |
| V3190-130 | WS1 DLFC 130 (13.0 GPM) FOR 1" | 25 | 850 | OK | |
| V3190-150 | WS1 DLFC 150 (15.0 GPM) FOR 1" | 25 | 850 | OK | |
| V3190-170 | WS1 DLFC 170 (17.0 GPM) FOR 1" | 25 | 850 | OK | |
| V3190-200 | WS1 DLFC 200 (20.0 GPM) FOR 1" | 25 | 850 | OK | |
| V3190-250 | WS1 DLFC 250 (25.0 GPM) FOR 1" | 25 | 850 | OK | |
| V3260BSPT-02 | WS2H/2 QC 2" SIDE MOUNT BASE ASSEMBLY BSPT | 25 | 850 | OK | |
| V4427 | WS2H/3 PCB RELAY EXPANSION KIT | 25 | 850 | NO | |
| V4428EU | WS2H/3 PCB WITH MODBUS EU UPGRADE KIT | 25 | 860 | NO | |
| V3461-02 | WS2H/3 AC 20V ADAPTER USA | 25 | 850 | NO | |
| V3461EU-01 | WS2H/3 AC 20V ADAPTER EU | 25 | 850 | NO | |
| V3461EU-02 | WS2H/3 24VDC 0.8A EU POWER SUPPLY | 25 | 850 | OK | |
| V3474 | WS ALTERNATING CONNECTION CORD 8' BLACK FOR SINGLE METER (3 WIRE INTERCO) | 25 | 860 | OK | |
| V3475-12 | WS2H/3 SYSTEM CONNECTION CORD 12' RED | 25 | 850 | NO | |
| V3475-24 | WS2H/3 SYSTEM CONNECTION CORD 24' BLUE | 25 | 850 | NO | |
| V3475-36 | WS2H/3 SYSTEM CONNECTION CORD 36' YELLOW | 25 | 850 | NO | |
| V3674BSPT-02 | WS3 SIDE MOUNT BASE ASSEMBLY BSPT | 25 | 850 | OK | |
| V3764BSPT | WS3 DLFC ASSY 3 M-BSPT X 3 F-BSPT (NO DLFC BUTTONS) | 25 | 850 | OK | |
| V4039 | WS3 METER ASSEMBLY WITH 4' CORD | 25 | 850 | NO | |
| V4051WC | WS2H/3 WEATHER COVER | 25 | 850 | NO | |
| V-D1199-05 | TOP STACK DISTRIBUTOR 63 MM | 25 | 850 | NO | |
| V-D1200-04 | TOP STACK DISTRIBUTOR 63 MM FOR FLANGE TANKS | 25 | 850 | OK | |



Iniettori VALVOLE CLACK: WS1 e WS1.25 (da ordinare separatamente)

| Codice | Descrizione | Fam. | Sotto Fam. | Disp. Stock | |
|----------|-------------------------------------|------|------------|-------------|--|
| V3010-1A | WS1 INJECTOR ASSEMBLY A BLACK | 15 | 770 | NO | |
| V3010-1B | WS1 INJECTOR ASSEMBLY B BROWN | 15 | 770 | OK | |
| V3010-1C | WS1 INJECTOR ASSEMBLY C VIOLET | 15 | 770 | OK | |
| V3010-1D | WS1 INJECTOR ASSEMBLY D RED | 15 | 770 | OK | |
| V3010-1E | WS1 INJECTOR ASSEMBLY E WHITE | 15 | 770 | OK | |
| V3010-1F | WS1 INJECTOR ASSEMBLY F BLUE | 15 | 770 | OK | |
| V3010-1G | WS1 INJECTOR ASSEMBLY G YELLOW | 15 | 770 | OK | |
| V3010-1H | WS1 INJECTOR ASSEMBLY H GREEN | 15 | 770 | OK | |
| V3010-1I | WS1 INJECTOR ASSEMBLY I ORANGE | 15 | 770 | OK | |
| V3010-1J | WS1 INJECTOR ASSEMBLY J LIGHT BLUE | 15 | 770 | OK | |
| V3010-1K | WS1 INJECTOR ASSEMBLY K LIGHT GREEN | 15 | 770 | OK | |
| V3010-1Z | WS1 INJECTOR ASSEMBLY Z PLUG | 15 | 770 | OK | |

| Codice | Colori iniettori | Diametro bombola Downflow Brine | Diametro bombola Upflow Brine |
|----------|------------------|---------------------------------|-------------------------------|
| V3010-1A | Nero | 6" | 8" |
| V3010-1B | Marrone | 7" | 9" |
| V3010-1C | Viola | 8" | 10" |
| V3010-1D | Rosso | 9" | 12" |
| V3010-1E | Bianco | 10" | 13" |
| V3010-1F | Blu | 12" | 14" |
| V3010-1G | Giallo | 13" | 14" |
| V3010-1H | Verde | 14" | 16" |
| V3010-1I | Arancione | 16" | 18" |
| V3010-1J | Azzurro | 18" | 21" |
| V3010-1K | Verde chiaro | 21" | N. D. |
| V3010-1Z | N. D. | N. D. | N. D. |

- Note: Gli iniettori sono idonei per sistemi a rigenerazione downflow,
- Per applicazioni upflow gli iniettori andrebbero scelti "declassandoli" di due taglie di bombole
- Esempio: Se per bombola 8" rigenerazione downflow si dovrebbe usare l'iniettore "C", per la configurazione upflow si dovrebbe usare un iniettore "A".



Iniettori VALVOLE CLACK: WS1.5 (da ordinare separatamente)

| Codice | Descrizione | Fam. | Sotto Fam. | Disp. Stock | |
|-----------|----------------------------------|------|------------|-------------|--|
| V3010-15B | WS1.5 INJECTOR ASSEMBLY B VIOLET | 25 | 860 | NO | |
| V3010-15C | WS1.5 INJECTOR ASSEMBLY C RED | 25 | 860 | NO | |
| V3010-15D | WS1.5 INJECTOR ASSEMBLY D WHITE | 25 | 860 | OK | |
| V3010-15E | WS1.5 INJECTOR ASSEMBLY E BLUE | 25 | 860 | OK | |
| V3010-15F | WS1.5 INJECTOR ASSEMBLY F YELLOW | 25 | 860 | NO | |
| V3010-15G | WS1.5 INJECTOR ASSEMBLY G GREEN | 25 | 860 | OK | |
| V3010-15H | WS1.5 INJECTOR ASSEMBLY H ORANGE | 25 | 860 | OK | |
| V3010-15Z | WS1.5 INJECTOR ASSEMBLY Z PLUG | 25 | 860 | NO | |

| Codice | Colori Iniettori | Diametro bombola / Downflow Brine | Diametro bombola / Upflow Brine |
|-----------|------------------|-----------------------------------|---------------------------------|
| V3010-15B | Viola | 12" | 14" |
| V3010-15C | Rosso | 13" | 16" |
| V3010-15D | Bianco | 14" | 18" |
| V3010-15E | Blu | 16" | 21" |
| V3010-15F | Giallo | 18" | 24" |
| V3010-15G | Verde | 21" | 30" |
| V3010-15H | Arancione | 24" | N. D. |
| V3010-15Z | | N. D. | |

- Note: Gli iniettori sono idonei per sistemi a rigenerazione downflow,
- Per applicazioni upflow gli iniettori andrebbero scelti "declassandoli" di due taglie di bombole
- Esempio: Se per bombola 24" rigenerazione downflow si dovrebbe usare l'iniettore "H", per la configurazione upflow si dovrebbe usare un iniettore "F".



Iniettori VALVOLE CLACK: WS2/2H/3 (da ordinare separatamente)

| Codice | Descrizione | Fam. | Sotto Fam. | Disp. Stock | |
|----------|------------------------------|------|------------|-------------|--|
| V3010-2A | WS2/2H/3 INJECTOR ASSEMBLY A | 25 | 860 | OK | |
| V3010-2B | WS2/2H/3 INJECTOR ASSEMBLY B | 25 | 860 | OK | |
| V3010-2C | WS2/2H/3 INJECTOR ASSEMBLY C | 25 | 860 | OK | |
| V3010-2D | WS2/2H/3 INJECTOR ASSEMBLY D | 25 | 860 | OK | |
| V3010-2E | WS2/2H/3 INJECTOR ASSEMBLY E | 25 | 860 | OK | |
| V3010-2F | WS2/2H/3 INJECTOR ASSEMBLY F | 25 | 860 | OK | |
| V3010-2G | WS2/2H/3 INJECTOR ASSEMBLY G | 25 | 860 | OK | |
| V3010-2H | WS2H/3 INJECTOR ASSEMBLY H | 25 | 860 | OK | |

| Codice | Iniettore | Diametro bombola Downflow Brine | Diametro bombola Upflow Brine |
|----------|------------|---------------------------------|-------------------------------|
| V3010-2A | Stampato A | 18" | 24" |
| V3010-2B | Stampato B | 21" | 30" |
| V3010-2C | Stampato C | 24" | 36" |
| V3010-2D | Stampato D | 30" | 42" |
| V3010-2E | Stampato E | 36" | 48" |
| V3010-2F | Stampato F | 42" | N. D. |
| V3010-2G | Stampato G | 48" | N. D. |
| V3010-2H | PVC grigio | 63" | N. D. |

- Note: Gli iniettori sono idonei per sistemi a rigenerazione downflow,
- Per applicazioni upflow gli iniettori andrebbero scelti "declassandoli" di due taglie di bombole
- Esempio: Se per bombola 24" rigenerazione downflow si dovrebbe usare l'iniettore "C", per la configurazione upflow si dovrebbe usare un iniettore "A".



Iniettori VALVOLE CLACK: WS2 (da ordinare separatamente)

| Codice | Descrizione | Fam. | Sotto Fam. | Disp. Stock | |
|--------------|--|------|------------|-------------|--|
| V3010-2R-15B | WS2/WS2H INJECTOR R MODIFIED ASSEMBLY W/3010-15B(12" DOWNFLOW) | 25 | 860 | NO | |
| V3010-2S-15C | WS2/WS2H INJECTOR S MODIFIED ASSEMBLY W/3010-15C(13" DOWNFLOW) | 25 | 860 | NO | |
| V3010-2T-15D | WS2/WS2H INJECTOR T MODIFIED ASSEMBLY W/3010-15D(14" DOWNFLOW) | 25 | 860 | NO | |
| V3010-2U-15E | WS2/WS2H INJECTOR U MODIFIED ASSEMBLY W/3010-15E(16" DOWNFLOW) | 25 | 860 | NO | |
| V3010-2A | WS2/2H/3 INJECTOR ASSEMBLY A | 25 | 860 | OK | |
| V3010-2B | WS2/2H/3 INJECTOR ASSEMBLY B | 25 | 860 | OK | |
| V3010-2C | WS2/2H/3 INJECTOR ASSEMBLY C | 25 | 860 | OK | |
| V3010-2D | WS2/2H/3 INJECTOR ASSEMBLY D | 25 | 860 | OK | |
| V3010-2E | WS2/2H/3 INJECTOR ASSEMBLY E | 25 | 860 | OK | |
| V3010-2F | WS2/2H/3 INJECTOR ASSEMBLY F | 25 | 860 | OK | |
| V3010-2G | WS2/2H/3 INJECTOR ASSEMBLY G | 25 | 860 | OK | |

| Codice | Diametro bombola Downflow Brine | Diametro bombola Upflow Brine |
|--------------|---------------------------------|-------------------------------|
| V3010-2R-15B | 12" | 14" |
| V3010-2S-15C | 13" | 16" |
| V3010-2T-15D | 14" | 18" |
| V3010-2U-15E | 16" | 21" |
| V3010-2A | 18" | 24" |
| V3010-2B | 21" | 30" |
| V3010-2C | 24" | 36" |
| V3010-2D | 30" | 42" |
| V3010-2E | 36" | 48" |
| V3010-2F | 42" | N. D. |
| V3010-2G | 48" | N. D. |

- Note: Gli iniettori sono idonei per sistemi a rigenerazione downflow,
- Per applicazioni upflow gli iniettori andrebbero scelti "declassandoli" di due taglie di bombole
- Esempio: Se per bombola 24" rigenerazione downflow si dovrebbe usare l'iniettore "C", per la configurazione upflow si dovrebbe usare un iniettore "A".