

EUROTROL[®]

WATER TREATMENT COMPONENTS

VESSEL E ACCESSORI, POMPE ROTATIVE

MWG



[Torna all'indice](#)



Contenitori per Membrane Residenziali

1,8" - 2"

- In polipropilene, di colore bianco; - Con attacchi 1/8" NPT F; - Pressione massima 125 psi (8,6 bar);
- Con doppio o-ring di tenuta; Sede tubo permeato diametro = 0,67"; - Dimensione nominale 1812 - 2012.

Membrane abbinabili a catalogo: Membrane residenziali 1,8" e 2" a catalogo.

Codice	Descrizione	Fam.	Sotto Fam.	Disp. Stock	
DE010	VESSEL MEMBRANA 1812 IN P.P.	30	175	OK	

Box: LxPxH	Box: Q.tà	Box: Peso	Pallet: LxPxH	Pallet: Q.tà	Pallet: Peso

Certificati	Produttore	Settori
DM174-2004		Domestico



Clips per contenitore membrane residenziali 1,8" - 2"

- In PP; - Di colore bianco.

Codice	Descrizione	Fam.	Sotto Fam.	Disp. Stock	
DE034	CLIP MWG SINGOLA 2.5"	30	175	OK	

Certificati	Produttore	Settori
	MWG	Domestico



2,8" - 3"

- In polipropilene, di colore bianco;
- Sede tubo permeato diametro = 0,67";
- Pressione massima 125 psi (8,6 bar);
- Dimensione nominale 2812-3012 (DE007) o 3013 (DE008);
- Per DE007: con attacchi ingresso, permeato e scarto 3/8" NPT F (usare i raccordi dritti AV153 o a gomito AV159);
- Per DE008: con raccordi ingresso e scarto 3/8" , raccordo permeato 1/4" tutti ad innesto rapido già inclusi;
- Per DE008, è disponibile la chiave di serraggio (codice DE001), da ordinare separatamente.

Membrane abbinabili a catalogo: Membrane residenziali 2,8" e 3" a catalogo.

Codice	Descrizione	Fam.	Sotto Fam.	Disp. Stock	
DE007	VESSEL MEMBRANA 3012 IN P.P.	30	175	OK	
DE008	VESSEL MEMBRANA 3013 IN PP	30	175	OK	

Box: LxPxH	Box: Q.tà	Box: Peso	Pallet: LxPxH	Pallet: Q.tà	Pallet: Peso

Certificati	Produttore	Settori
DM174-2004		Domestico



Clips per contenitore membrane residenziali 3"

- In PP; Di colore bianco.

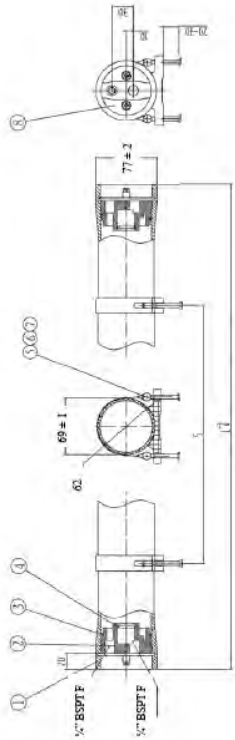
Codice	Descrizione	Fam.	Sotto Fam.	Disp. Stock	
DE006	CLIP MWG SINGOLA 3"	30	175	OK	

Certificati	Produttore	Settori
	MWG	Domestico





Vessels 2 1/2" End Port Serie 300 E-2.5



- Corpo vessel in resina epossidica rinforzata con fibre di vetro;
- Finitura esterna con verniciatura poliuretanic di colore bianco resistente ai raggi UVA;
- End-cap in materiale PP + 30% FG, con collegamento diretto alla membrana D.75";
- Pressione di esercizio massima 300 psi (21 bar);
- Conformi alla Direttiva Europea 2014/68/UE per recipienti a pressione (PED);
- Costruiti secondo le norme ASME, sezione X;
- Ciascun vessel è testato dal produttore a 1,5 volte la pressione massima di esercizio;
- Con attacchi alimento/concentrato 1/4" BSPT F; Con attacchi permeato 1/4" BSPT F;
- pH di esercizio: 3 ÷ 11 pH di lavaggio: 2 ÷ 12 (meno di 30 minuti);
- Completi di staffe di fissaggio e selle.

Codice	Descrizione	Fam.	Sotto Fam.	Disp. Stock	
H2E1BQ	MWG RO VESSEL FRP 2,5" END-PORT 300 PSI 2514 1/4"BSPT F - 1/4" BSPT F	30	180	OK	
H2E1BV	MWG RO VESSEL FRP 2,5" END-PORT 300 PSI 2521 1/4"BSPT F - 1/4" BSPT F	30	180	OK	
H2E1B1	MWG RO VESSEL FRP 2,5" END-PORT 300 PSI 2540 1/4"BSPT F - 1/4" BSPT F	30	180	OK	

Codice	Numero Elementi	L (mm)	S (mm)
H2E1BQ	1 x 14"	427	200
H2E1BV	1 x 21"	605	400
H2E1B1	1 x 40"	1088	700

Codice	Box: LxPxH.	Box: Qnt.	Box: Peso.	Pallet: LxPxH.	Pallet: Qnt.	Pallet: Peso.
H2E1BQ						
H2E1BV						
H2E1B1						

Certificati	Produttore	Settori
DM174-2004 CE	MWG	Commerciale

Ricambi

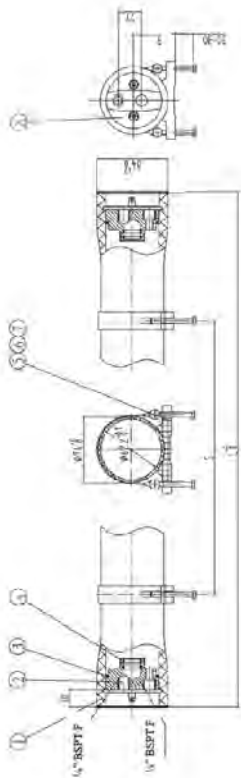
Codice	Descrizione	Fam.	Sotto Fam.	Disp. Stock	
H2R011	MWG 2,5" MPV END PLATE IN ABS F/C/P 1/4" BSPT FOR300 PSI	30	180	OK	
H2R103	MWG 2,5" MPV HEAD SEAL IN EPDM FOR 300÷1000 PSI	30	180	OK	
H2R101	MWG 2,5" & 4" MPV ADAPTER SEAL IN EPDM FOR 300÷1200 PSI	30	180	OK	
H2R001	MWG 2.5" MPV SADDLE FOR 300-1000 PSI	30	180	OK	
H2R003	MWG 2.5" MPV STRAP FOR 300 PSI L=160 MM	30	180	OK	
H2R041	MWG 2,5" MPV SEEGER IN AISI 316 FOR 300-1000 PSI	30	180	OK	

Ricambi

Rif.N.	Codice	Q.tà per Vessel	Materiale	Note
2 + 4	H2R011	2	ABS	
3	H2R103	2	EPDM	56 x 3,55
4	H2R101	2	EPDM	19 x 2,65
5	H2R001	2	Gomma	
7 + 6	H2R003	2	AISI 304 e gomma	
8	H2R041	4	AISI 304	



Vessels 2 1/2" End Port Serie 1000 E-2.5



- Corpo vessel in resina epossidica rinforzata con fibre di vetro;
- Finitura esterna con verniciatura poliuretanica di colore bianco resistente ai raggi UVA;
- End-cap in acciaio super duplex AISI 2507, con collegamento diretto alla membrana D.75";
- Pressione di esercizio massima 1000 psi (69 bar);
- Conformi alla Direttiva Europea 2014/68/UE per recipienti a pressione (PED);
- Costruiti secondo le norme ASME, sezione X;
- Ciascun vessel è testato dal produttore a 1,5 volte la pressione massima di esercizio;
- Con attacchi alimento/concentrato 1/4" BSPT F; Con attacchi permeato 1/4" BSPT F;
- pH di esercizio: 3 ÷ 11 pH di lavaggio: 2 ÷ 12 (meno di 30 minuti);
- Completi di staffe di fissaggio e selle.

Codice	Descrizione	Fam.	Sotto Fam.	Disp. Stock	
H2E1GV	MWG RO VESSEL FRP 2,5" END-PORT 1000 PSI 2521 1/4"BSPT F - 1/4" BSPT F	30	180	OK	
H2E1G1	MWG RO VESSEL FRP 2,5" END-PORT 1000 PSI 2540 1/4"BSPT F - 1/4" BSPT F	30	180	OK	

Codice	Numero Elementi	L (mm)	S (mm)
H2E1GV	1 x 21"	629	400
H2E1G1	1 x 40"	1112	700

Codice	Box: LxPxH.	Box: Qnt.	Box: Peso.	Pallet: LxPxH.	Pallet: Qnt.	Pallet: Peso.
H2E1GV						
H2E1G1						

Certificati	Produttore	Settori
DM174-2004 CE	MWG	Commerciale

Ricambi

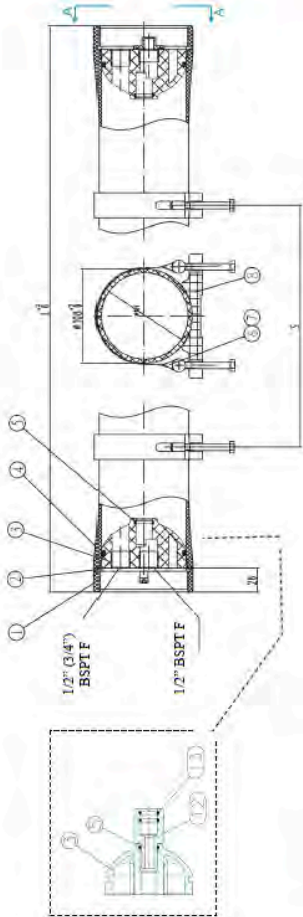
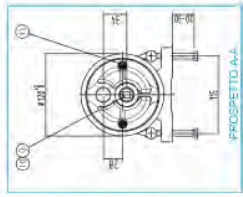
Codice	Descrizione	Fam.	Sotto Fam.	Disp. Stock	
H2R013	MWG 2,5" MPV END PLATE IN AISI 2507SST F/C/P 1/4"BSPT FOR 1000 PSI	30	180	OK	
H2R103	MWG 2,5" MPV HEAD SEAL IN EPDM FOR 300÷1000 PSI	30	180	OK	
H2R101	MWG 2,5" & 4" MPV ADAPTER SEAL IN EPDM FOR 300÷1200 PSI	30	180	OK	
H2R001	MWG 2.5" MPV SADDLE FOR 300-1000 PSI	30	180	OK	
H2R041	MWG 2,5" MPV SEEGER IN AISI 316 FOR 300-1000 PSI	30	180	OK	

Ricambi

Rif.N.	Codice	Q.tà per vessel	Materiale	Note
2 + 4	H2R013	2	Acciaio super duplex AISI 2507	
3	H2R103	2	EPDM	56 x 3,55
4	H2R101	4	EPDM	19 x 2,65
5	H2R001	2	Gomma	
8	H2R041	4	AISI 304	



Vessels 4" End Port Serie 300 E-4



- Corpo vessel in resina epossidica rinforzata con fibre di vetro;
- Finitura esterna con verniciatura poliuretanica di colore bianco resistente ai raggi UVA;
- End-cap in ABS, con collegamento diretto alla membrana D.75";
- Pressione di esercizio massima 300 psi (21 bar);
- Conformi alla Direttiva Europea 2014/68/UE per recipienti a pressione (PED);
- Costruiti secondo le norme ASME, sezione X;
- Ciascun vessel è testato dal produttore a 1,5 volte la pressione massima di esercizio;
- Con attacchi permeato 1/2" BSPT F;
- Con attacchi alimento 1/2" BSPT F oppure 3/4" BSPT F;
- pH di esercizio: 3 ÷ 11 pH di lavaggio: 2 ÷ 12 (meno di 30 minuti);
- Completi di staffe di fissaggio e selle (n. 2 pezzi).

Codice	Descrizione	Fam.	Sotto Fam.	Disp. Stock	
H4E2BV	MWG RO VESSEL FRP 4" END-PORT 300 PSI 4021 1/2" BSPT F - 1/2" BSPT F	30	180	OK	
H4E3BV	MWG RO VESSEL FRP 4" END-PORT 300 PSI 4021 3/4" BSPT F - 1/2" BSPT F	30	180	OK	
H4E2B1	MWG RO VESSEL FRP 4" END-PORT 300 PSI 4040 1/2" BSPT F - 1/2" BSPT F	30	180	OK	
H4E3B1	MWG RO VESSEL FRP 4" END-PORT 300 PSI 4040 3/4" BSPT F - 1/2" BSPT F	30	180	OK	
H4E2B2	MWG RO VESSEL FRP 4" END-PORT 300 PSI 2EL 1/2" BSPT F - 1/2" BSPT F	30	180	OK	
H4E3B2	MWG RO VESSEL FRP 4" END-PORT 300 PSI 2EL 3/4" BSPT F - 1/2" BSPT F	30	180	OK	
H4E2B3	MWG RO VESSEL FRP 4" END-PORT 300 PSI 3EL 1/2" BSPT F - 1/2" BSPT F	30	180	OK	
H4E3B3	MWG RO VESSEL FRP 4" END-PORT 300 PSI 3EL 3/4" BSPT F - 1/2" BSPT F	30	180	OK	

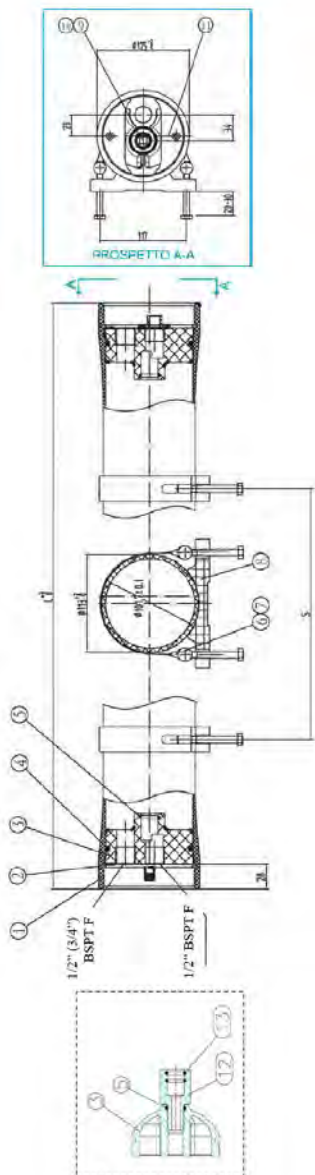
Codice	Numero Elementi	L (mm)	S (mm)
H4E2BV	1 x 21"	658	400
H4E3BV	1 x 21"	658	400
H4E2B1	1 x 40"	1140	600
H4E3B1	1 x 40"	1140	600
H4E2B2	2 x 40"	2156	1200
H4E3B2	2 x 40"	2156	1200
H4E2B3	3 x 40"	3172	2200
H4E3B3	3 x 40"	3172	2200

Certificati	Produttore	Settori
DM174-2004 CE	MWG	Industriale



Vessels 4" End Port Serie 450 E-4

- Corpo vessel in resina epossidica rinforzata con fibre di vetro;
- Finitura esterna con verniciatura poliuretanica di colore bianco resistente ai raggi UVA;
- End-cap in ABS, con collegamento diretto alla membrana D.75";
- Pressione di esercizio massima 450 psi (31 bar);
- Conformi alla Direttiva Europea 2014/68/UE per recipienti a pressione (PED);
- Costruiti secondo le norme ASME, sezione X;
- Ciascun vessel è testato dal produttore a 1,5 volte la pressione massima di esercizio;
- Con attacchi permeato 1/2" BSPT F;
- pH di esercizio: 3 ÷ 11 pH di lavaggio: 2 ÷ 12 (meno di 30 minuti);
- Completi di staffe di fissaggio e selle (n. 2 pezzi).



Codice	Descrizione	Fam.	Sotto Fam.	Disp. Stock	
H4E2C1	MWG RO VESSEL FRP 4" END-PORT 450 PSI 4040 1/2" BSPT F - 1/2" BSPT F	30	180	OK	
H4E3C1	MWG RO VESSEL FRP 4" END-PORT 450 PSI 4040 3/4" BSPT F - 1/2" BSPT F	30	180	OK	
H4E2C2	MWG RO VESSEL FRP 4" END-PORT 450 PSI 2EL 1/2" BSPT F - 1/2" BSPT F	30	180	OK	
H4E3C2	MWG RO VESSEL FRP 4" END-PORT 450 PSI 2EL 3/4" BSPT F - 1/2" BSPT F	30	180	OK	
H4E2C3	MWG RO VESSEL FRP 4" END-PORT 450 PSI 3EL 1/2" BSPT F - 1/2" BSPT F	30	180	OK	
H4E3C3	MWG RO VESSEL FRP 4" END-PORT 450 PSI 3EL 3/4" BSPT F - 1/2" BSPT F	30	180	OK	

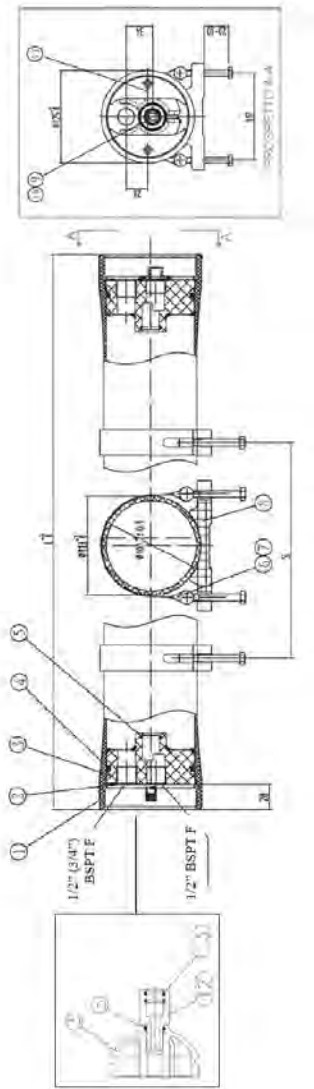
Codice	Numero Elementi	L (mm)	S (mm)
H4E2C1	1 x 40"	1152	600
H4E3C1	1 x 40"	1152	600
H4E2C2	2 x 40"	2168	1200
H4E3C2	2 x 40"	2168	1200
H4E2C3	3 x 40"	3184	2200
H4E3C3	3 x 40"	3184	2200

Certificati	Produttore	Settori
DM174-2004 CE	MWG	Industriale



Parti di ricambio Vessels 4" End Port Serie 300/450 PSI

Ricambi

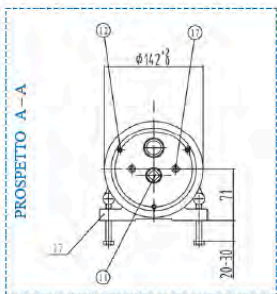
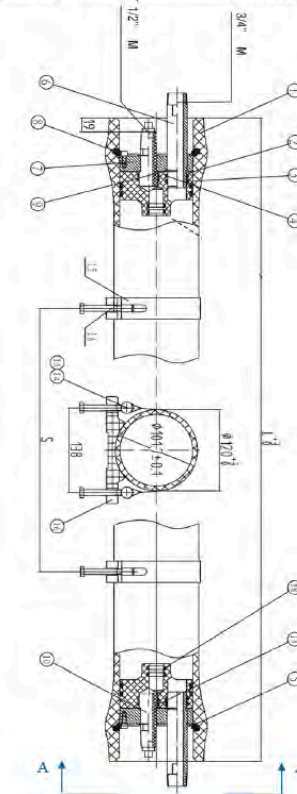
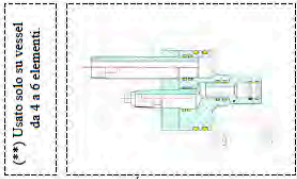


Codice	Descrizione	Fam.	Sotto Fam.	Disp. Stock	
H4R041	MWG 4" MPV SEEGER IN AISI 304 FOR 300-450 PSI	30	180	OK	
H4R401	MWG 4" MPV END PLATE ABS- PP 1/2" BSPT + FCP 1/2"BSPT END PORT 300-450PSI	30	180	OK	
H4R403	MWG 4" MPV END PLATE ABS- PP 1/2" BSPT + FCP 3/4"BSPT END PORT 300-450PSI	30	180	OK	
H4R107	MWG 4" MPV HEAD SEAL IN EPDM FOR 300÷1200 PSI	30	180	OK	
H2R101	MWG 2,5" & 4" MPV ADAPTER SEAL IN EPDM FOR 300÷1200 PSI	30	180	OK	
H4R003	MWG 4" MPV STRAP FOR 300-450 PSI L=265 MM	30	180	OK	
H4R001	MWG 4" MPV SADDLE FOR 300-1200 PSI	30	180	OK	
H4R081	MWG 4" MPV PLUG IN ABS FOR 300-450 PSI	30	180	OK	
H4R101	MWG 4" MPV O-RING IN EPDM OF PLUG 300-450 PSI	30	180	OK	
H4R209	MWG 4" MPV SEEGER SCREW M6x14 IN AISI 304	30	180	OK	
H4R601	MWG 4" MPV ADAPTER IN ABS FOR END/SIDE P 300-450 PSI + 600-1000-1200 END P	30	180	OK	
H2R101	MWG 2,5" & 4" MPV ADAPTER SEAL IN EPDM FOR 300÷1200 PSI	30	180	OK	

Rif.N.	Codice	Q.tà per vessel	Materiale	Note
2	H4R041	4	AISI 304	
3 + 5	H4R401	2	ABS	1/2" 1/2"
3 + 5	H4R403	2	ABS	3/4" 1/2"
4	H4R107	2	EPDM	90 x 5,3
5	H2R101	2	EPDM	19 x 2,65
6 + 7	H4R003	2-3	AISI 304 e gomma	
8	H4R001	2-3	Gomma	
9	H4R081	1	ABS	
10	H4R101	1	EPDM	23,6 x 3,55
11	H4R209	4	AISI 304	M6 x 14
12 + 13	H4R601	2	ABS	
13	H2R101	4	EPDM	19 x 2,65



Vessels 4" End Port Serie 1000 E-4



- Corpo vessel in resina epossidica rinforzata con fibre di vetro;
- Finitura esterna con verniciatura poliuretanica di colore bianco resistente ai raggi UVA;
- Completi di adattatori 0,75";
- Pressione di esercizio massima 1000 psi (69 bar);
- Conformi alla Direttiva Europea 2014/68/UE per recipienti a pressione (PED);
- Costruiti secondo le norme ASME, sezione X;
- Ciascun vessel è testato dal produttore a 1,5 volte la pressione massima di esercizio;
- Con attacchi alimento/concentrato 3/4" BSPT M, in acciaio super duplex AISI 2507;
- Con attacchi permeato 1/2" BSPT M;
- pH di esercizio: 3 ÷ 11 pH di lavaggio: 2 ÷ 12 (meno di 30 minuti);
- Completi di staffe di fissaggio e selle (n. 2 pezzi).

Codice	Descrizione	Fam.	Sotto Fam.	Disp. Stock	
H4E4G1	MWG RO VESSEL FRP 4" END-PORT 1000 PSI 4040 3/4" BSPT M - 1/2" BSPT M	30	180	OK	
H4E4G2	MWG RO VESSEL FRP 4" END-PORT 1000 PSI 2EL 3/4" BSPT M - 1/2" BSPT M	30	180	OK	
H4E4G3	RO VESSEL FRP 4" END-PORT 1000 PSI 3EL 3/4" BSPT M - 1/2" BSPT M	30	180	NO	

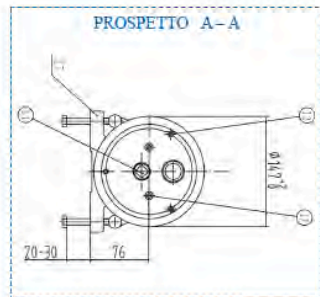
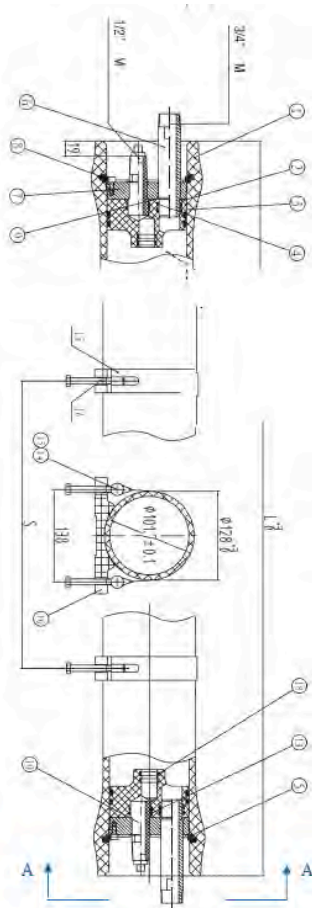
Codice	Numero Elementi	L (mm)	S (mm)
H4E4G1	1 x 40"	1244	600
H4E4G2	2 x 40"	2260	1200
H4E4G3	3 x 40"	3276	2200

Codice	Box: LxPxH.	Box: Qnt.	Box: Peso.	Pallet: LxPxH.	Pallet: Qnt.	Pallet: Peso.
H4E4G1						
H4E4G2						
H4E4G3						

Certificati	Produttore	Settori
DM174-2004 CE	MWG	Industriale



Vessels 4" End Port Serie 1200 E-4



- Corpo vessel in resina epossidica rinforzata con fibre di vetro;
- Finitura esterna con verniciatura poliuretanica di colore bianco resistente ai raggi UVA;
- Completi di adattatori 0,75";
- Pressione di esercizio massima 1200 psi (83 bar);
- Conformi alla Direttiva Europea 2014/68/UE per recipienti a pressione (PED);
- Costruiti secondo le norme ASME, sezione X;
- Ciascun vessel è testato dal produttore a 1,5 volte la pressione massima di esercizio;
- Con attacchi alimento/concentrato 3/4" BSPT M, in acciaio super duplex AISI 2507;
- Con attacchi permeato 1/2" BSPT M;
- pH di esercizio: 3 ÷ 11 pH di lavaggio: 2 ÷ 12 (meno di 30 minuti);
- Completi di staffe di fissaggio e selle (n. 2 pezzi).

Codice	Descrizione	Fam.	Sotto Fam.	Disp. Stock	
H4E4H1	MWG RO VESSEL FRP 4" END-PORT 1200 PSI 4040 3/4" BSPT M - 1/2" BSPT M	30	180	OK	
H4E4H2	MWG RO VESSEL FRP 4" END-PORT 1200 PSI 2EL 3/4" BSPT M - 1/2" BSPT M	30	180	OK	
H4E4H3	MWG RO VESSEL FRP 4" END-PORT 1200 PSI 3EL 3/4" BSPT M - 1/2" BSPT M	30	180	OK	

Codice	Numero Elementi	L (mm)	S (mm)
H4E4H1	1 x 40"	1244	600
H4E4H2	2 x 40"	2260	1200
H4E4H3	3 x 40"	3276	2200

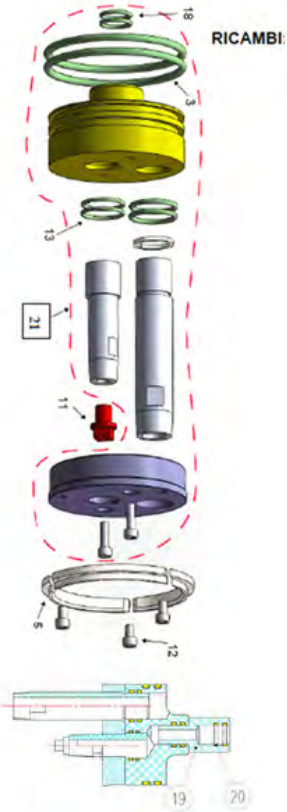
Codice	Box: LxPxH.	Box: Qnt.	Box: Peso.	Pallet: LxPxH.	Pallet: Qnt.	Pallet: Peso.
H4E4H1						
H4E4H2						
H4E4H3						

Certificati	Produttore	Settori
DM174-2004 CE	MWG	Industriale



Parti di ricambio Vessels 4" End Port Serie 600/1000/1200 psi

Ricambi



Codice	Descrizione	Fam.	Sotto Fam.	Disp. Stock	
H4R107	MWG 4" MPV HEAD SEAL IN EPDM FOR 300÷1200 PSI	30	180	OK	
H4R045	MWG 4" MPV LOCKING KIT SEGMENT (3PCS) IN AISI 316FOR 600-1200 PSI	30	180	OK	
H4R083	MWG 4" MPV PLUG IN ABS FOR 600-1200 PSI	30	180	OK	
H4R205	MWG 4" MPV SECURING SCREW IN ISI 304 FOR 600-1200PSI	30	180	OK	
H4R111	MWG 4" MPV PERMEATE PORT O-RING IN EPDM	30	180	OK	
H4R005	MWG 4" MPV STRAP FOR 600-1000 PSI L=280 MM	30	180	OK	
H4R001	MWG 4" MPV SADDLE FOR 300-1200 PSI	30	180	OK	
H2R101	MWG 2,5" & 4" MPV ADAPTER SEAL IN EPDM FOR 300÷1200 PSI	30	180	OK	
H4R601	MWG 4" MPV ADAPTER IN ABS FOR END/SIDE P 300-450 PSI + 600-1000-1200 END P	30	180	OK	
H2R101	MWG 2,5" & 4" MPV ADAPTER SEAL IN EPDM FOR 300÷1200 PSI	30	180	OK	
H4R707	MWG 4" MPV HEAD ASSEMBLY END PORT 600-1000-1200 PSI	30	180	OK	

Rif.N.	Codice	Q.tà per vessel	Materiale	Note
3	H4R107	4	EPDM	90 x 5,3
5	H4R045	2	AISI 316	
11	H4R083	1	ABS	
12	H4R205	6	AISI 304	M6 x 20
13	H4R111	4	EPDM	25 x 2,65
14 + 15	H4R005	2-3	AISI 304 - Gomma	
16	H4R001	2-3	Gomma	
18	H2R101	4	EPDM	19 x 2,65
19 + 20	H4R601	2	ABS	
20	H2R101	4	EPDM	19 x 2,65
21	H4R707	2		



Vessels 4" Side Port Serie 300 S-4

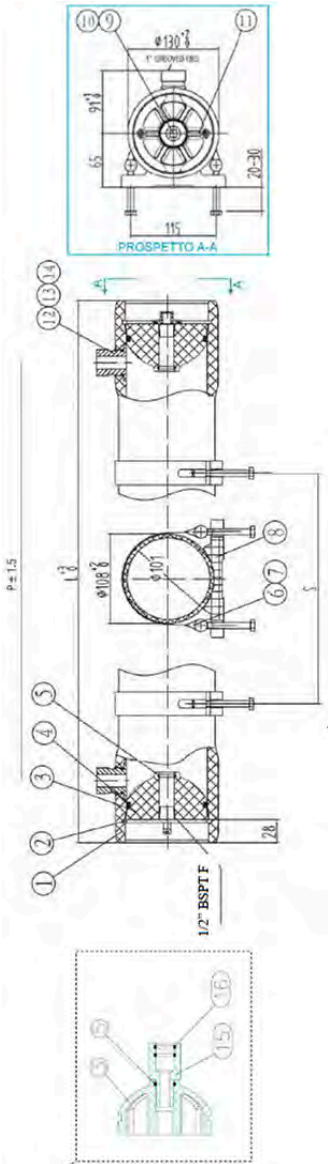
- Corpo vessel in resina epossidica rinforzata con fibre di vetro;
- Finitura esterna con verniciatura poliuretana di colore bianco resistente ai raggi UVA;
- Con collegamento diretto alla membrana D.75"; - Pressione di esercizio massima 300 psi (21 bar);
- Conformi a Direttiva Europea 2014/68/UE, recipienti pressione (PED); Costruiti secondo le norme ASME, sezione X;
- Ciascun vessel è testato dal produttore a 1,5 volte la pressione massima di esercizio;
- Con attacchi alimento/concentrato 1" Victaulic, con orientamento 0° o 180°; - Con attacchi permeato 1/2" BSPT F;
- pH di esercizio: 3 ÷ 11 pH di lavaggio: 2 ÷ 12 (meno di 30 minuti);
- Completi di staffe di fissaggio e selle (n. 2 pezzi da 1 a 3 elementi, n. 3 pezzi per i 4 elementi).

Codice	Descrizione	Fam.	Sotto Fam.	Disp. Stock	
H410B1	RO VESSEL FRP 4" SIDE-PORT 300 PSI 4040 1C5C - 1/2" BSPT F	30	180	OK	
H410B2	RO VESSEL FRP 4" SIDE-PORT 300 PSI 2EL 1C5C - 1/2" BSPT F	30	180	OK	
H410B3	RO VESSEL FRP 4" SIDE-PORT 300 PSI 3EL 1C5C - 1/2" BSPT F	30	180	OK	
H410B4	RO VESSEL FRP 4" SIDE-PORT 300 PSI 4EL 1C5C - 1/2" BSPT F	30	180	NO	
H412B1	RO VESSEL FRP 4" SIDE-PORT 300 PSI 4040 1C7C - 1/2" BSPT F	30	180	OK	
H412B2	RO VESSEL FRP 4" SIDE-PORT 300 PSI 2EL 1C7C - 1/2" BSPT F	30	180	OK	
H412B3	RO VESSEL FRP 4" SIDE-PORT 300 PSI 3EL 1C7C - 1/2" BSPT F	30	180	OK	
H412B4	RO VESSEL FRP 4" SIDE-PORT 300 PSI 4EL 1C7C - 1/2" BSPT F	30	180	NO	

Codice	Numero Elementi	L (mm)	P (mm)	S (mm)	Orient.
H410B1	1 x 40"	1140	984	600	0°
H410B2	2 x 40"	2156	2000	1200	0°
H410B3	3 x 40"	3172	3016	2200	0°
H410B4	4 x 40"	4268	4112	1600 x 2	0°
H412B1	1 x 40"	1140	984	600	180°
H412B2	2 x 40"	2156	2000	1200	180°
H412B3	3 x 40"	3172	3016	2200	180°
H412B4	4 x 40"	4268	4112	1600 x 2	180°

Codice	Box: LxPxH	Box: Q.tà	Box: Peso	Pallet: LxPxH	Pallet: Q.tà	Pallet: Peso
H410B1						
H410B2						
H410B3						
H410B4						
H412B1						
H412B2						
H412B3						
H412B4						

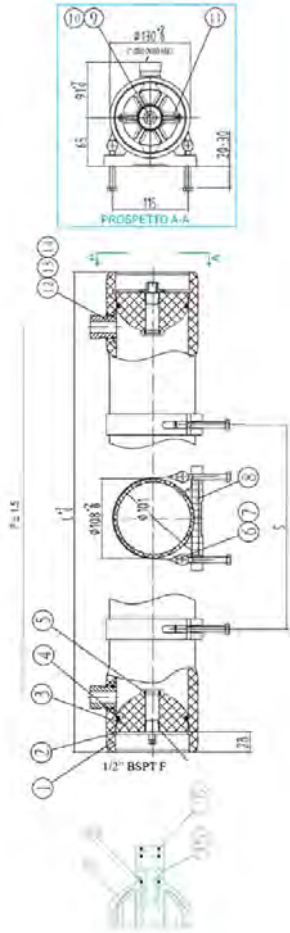
Certificati	Produttore	Settori
DM174-2004 CE	MWG	Industriale





Vessels 4" Side Port Serie 300 S-4

Ricambi



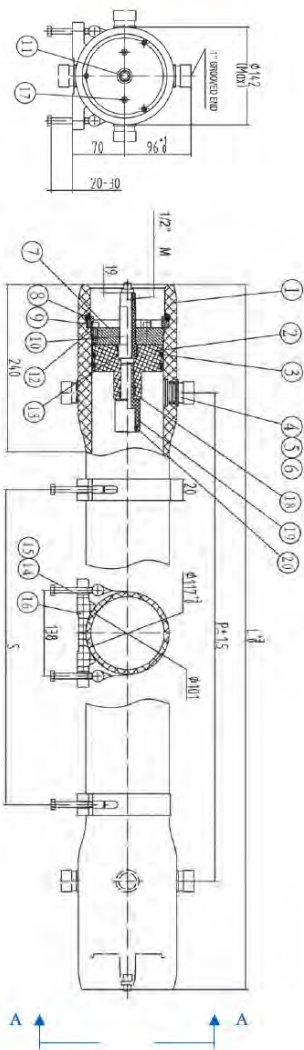
Codice	Descrizione	Fam.	Sotto Fam.	Disp. Stock	
H4R041	MWG 4" MPV SEEGER IN AISI 304 FOR 300-450 PSI	30	180	OK	
H4R107	MWG 4" MPV HEAD SEAL IN EPDM FOR 300+1200 PSI	30	180	OK	
H2R101	MWG 2,5" & 4" MPV ADAPTER SEAL IN EPDM FOR 300+1200 PSI	30	180	OK	
H4R003	MWG 4" MPV STRAP FOR 300-450 PSI L=265 MM	30	180	OK	
H4R001	MWG 4" MPV SADDLE FOR 300-1200 PSI	30	180	OK	
H4R081	MWG 4" MPV PLUG IN ABS FOR 300-450 PSI	30	180	OK	
H4R101	MWG 4" MPV O-RING IN EPDM OF PLUG 300-450 PSI	30	180	OK	
H4R209	MWG 4" MPV SEEGER SCREW M6x14 IN AISI 304	30	180	OK	
H4R601	MWG 4" MPV ADAPTER IN ABS FOR END/SIDE P 300-450 PSI + 600-1000-1200 END P	30	180	OK	
H2R101	MWG 2,5" & 4" MPV ADAPTER SEAL IN EPDM FOR 300+1200 PSI	30	180	OK	

Rif.N.	Codice	Q.tà per vessel	Materiale	Note
2	H4R041	4	AISI 31	
4	H4R107	2	EPDM	90 x 5,3
5	H2R101	2	EPDM	19 x 2,65
6 + 7	H4R003	2-3	AISI 304 e gomma	
8	H4R001	2-3	Gomma	
9	H4R081	1	ABS	
10	H4R101	1	EPDM	23,6 x 3,55
11	H4R209	4	AISI 304	M6 x 14
15 + 16	H4R601	2	ABS	
16	H2R101	4	EPDM	19 x 2,65



Vessels 4" Side Port Serie 600 S-4

PROSPETTO A-A



- Corpo vessel in resina epossidica rinforzata con fibre di vetro;
- Finitura esterna con verniciatura poliuretanic di colore bianco resistente ai raggi UVA;
- Con collegamento diretto alla membrana D.75"; - Pressione di esercizio massima 600 psi (41 bar);
- Conformi a Direttiva Europea 2014/68/UE recipienti a pressione (PED); Costruiti secondo norme ASME, sezione X;
- Ciascun vessel è testato dal produttore a 1,5 volte la pressione massima di esercizio;
- Con attacchi alimento/concentrato 1" Victaulic, con orientamento 0° o 180°, in acciaio super duplex AISI 2507;
- Con attacchi permeato 1/2" BSPT M;
- pH di esercizio: 3 ÷ 11 pH di lavaggio: 2 ÷ 12 (meno di 30 minuti);
- Completi di staffe di fissaggio e selle (n. 2 pezzi).

Codice	Descrizione	Fam.	Sotto Fam.	Disp. Stock
H410D1	RO VESSEL FRP 4" SIDE-PORT 600 PSI 4040 1C5C - 1/2" BSPT M	30	180	NO
H410D2	RO VESSEL FRP 4" SIDE-PORT 600 PSI 2EL 1C5C - 1/2" BSPT M	30	180	NO
H410D3	RO VESSEL FRP 4" SIDE-PORT 600 PSI 3EL 1C5C - 1/2" BSPT M	30	180	NO
H412D1	RO VESSEL FRP 4" SIDE-PORT 600 PSI 4040 1C7C - 1/2" BSPT M	30	180	NO
H412D2	RO VESSEL FRP 4" SIDE-PORT 600 PSI 2EL 1C7C - 1/2" BSPT M	30	180	NO
H412D3	RO VESSEL FRP 4" SIDE-PORT 600 PSI 3EL 1C7C - 1/2" BSPT M	30	180	NO

Codice	Numero Elementi	L (mm)	P (mm)	S (mm)	Orient.
H410D1	1 x 40"	1364	1036	600	0°
H410D2	2 x 40"	2380	2052	1200	0°
H410D3	3 x 40"	3396	3068	2200	0°
H412D1	1 x 40"	1364	1036	600	180°
H412D2	2 x 40"	2380	2052	1200	180°
H412D3	3 x 40"	3396	3068	2200	180°

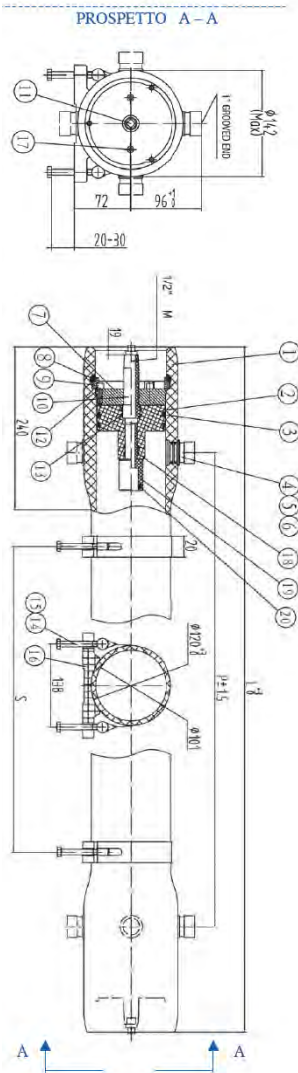
Codice	Box: LxPxH	Box: Q.tà	Box: Peso	Pallet: LxPxH	Pallet: Q.tà	Pallet: Peso
H410D1						
H410D2						
H410D3						
H412D1						
H412D2						
H412D3						

Certificati	Produttore	Settori
DM174-2004 CE	MWG	Industriale



Vessels 4" Side Port Serie 1000 S-4

- Corpo vessel in resina epossidica rinforzata con fibre di vetro;
- Finitura esterna con verniciatura poliuretanic di colore bianco resistente ai raggi UVA;
- Con collegamento diretto alla membrana D.75";
- Pressione di esercizio massima 1000 psi (69 bar);
- Conformi a Direttiva Europea 2014/68/UE recipienti a pressione (PED); Costruiti secondo norme ASME, sezione X;
- Ciascun vessel è testato dal produttore a 1,5 volte la pressione massima di esercizio;
- Con attacchi alimento/concentrato 1" Victaulic, con orientamento 0° o 180°, in acciaio super duplex AISI 2507;
- Con attacchi permeato 1/2" BSPT M;
- pH di esercizio: 3 ÷ 11 pH di lavaggio: 2 ÷ 12 (meno di 30 minuti);
- Completi di staffe di fissaggio e selle (n. 2 pezzi).



Codice	Descrizione	Fam.	Sotto Fam.	Disp. Stock	
H410G1	RO VESSEL FRP 4" SIDE-PORT 1000 PSI 4040 1C5C - 1/2" BSPT M	30	180	NO	
H410G2	RO VESSEL FRP 4" SIDE-PORT 1000 PSI 2EL 1C5C - 1/2" BSPT M	30	180	NO	
H410G3	RO VESSEL FRP 4" SIDE-PORT 1000 PSI 3EL 1C5C - 1/2" BSPT M	30	180	NO	
H412G1	MWG RO VESSEL FRP 4" SIDE-PORT 1000 PSI 4040 1C7C - 1/2" BSPT M	30	180	NO	
H412G2	RO VESSEL FRP 4" SIDE-PORT 1000 PSI 2EL 1C7C - 1/2" BSPT M	30	180	NO	
H412G3	RO VESSEL FRP 4" SIDE-PORT 1000 PSI 3EL 1C7C - 1/2" BSPT M	30	180	NO	

Codice	Numero Elementi	L (mm)	P (mm)	S (mm)	Orient.
H410G1	1 x 40"	1364	1036	600	0°
H410G2	2 x 40"	2380	2052	1200	0°
H410G3	3 x 40"	3396	3068	2200	0°
H412G1	1 x 40"	1364	1036	600	180°
H412G2	2 x 40"	2380	2052	1200	180°
H412G3	3 x 40"	3396	3068	2200	180°

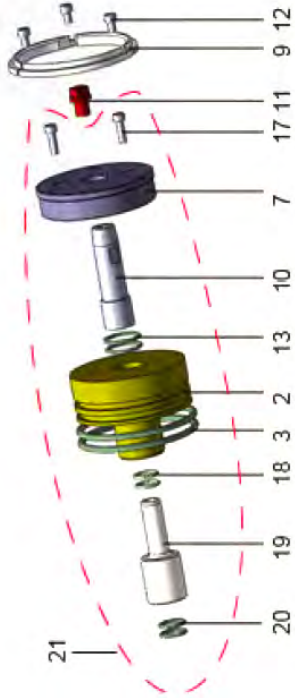
Codice	Box: LxPxH	Box: Q.tà	Pallet: LxPxH	Pallet: Q.tà	Pallet: Peso	Box: Peso
H410G1						
H410G2						
H410G3						
H412G1						
H412G2						
H412G3						

Certificati	Produttore	Settori
DM174-2004 CE	MWG	Industriale



Parti di Ricambio Vessel 4" Side Port 600-1000-1200 Psi

Ricambi

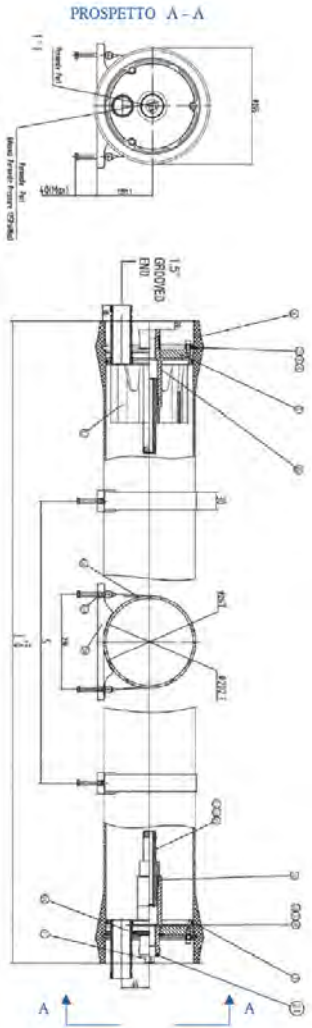


Codice	Descrizione	Fam.	Sotto Fam.	Disp. Stock	
H4R107	MWG 4" MPV HEAD SEAL IN EPDM FOR 300÷1200 PSI	30	180	OK	
H4R045	MWG 4" MPV LOCKING KIT SEGMENT (3PCS) IN AISI 316FOR 600-1200 PSI	30	180	OK	
H4R083	MWG 4" MPV PLUG IN ABS FOR 600-1200 PSI	30	180	OK	
H4R205	MWG 4" MPV SECURING SCREW IN ISI 304 FOR 600-1200PSI	30	180	OK	
H4R111	MWG 4" MPV PERMEATE PORT O-RING IN EPDM	30	180	OK	
H4R005	MWG 4" MPV STRAP FOR 600-1000 PSI L=280 MM	30	180	OK	
H4R001	MWG 4" MPV SADDLE FOR 300-1200 PSI	30	180	OK	
H4R113	MWG 4" MPV O-RING OF SEALING PLATE	30	180	OK	
H4R603	MWG 4" MPV ADAPTER IN ABS FOR SIDE PORT 600-1000-1200 PSI	30	180	OK	
H2R101	MWG 2,5" & 4" MPV ADAPTER SEAL IN EPDM FOR 300÷1200 PSI	30	180	OK	
H4R717	4" MPV HEAD ASSEMBLY SIDE PORT 600-1000-1200 PSI	30	180	OK	

Rif.N.	Codice	Q.tà per vessel	Materiale	Note
3	H4R107	4	EPDM	90 x 5,3
9	H4R045	2	AISI 316	
11	H4R083	1	ABS	
12	H4R205	6	AISI 304	M6 x 20
13	H4R111	4	EPDM	25 x 2,65
Non Visual	H4R005	2 - 3	AISI 304 e gomma	
Non Visual	H4R001	2 - 3	Gomma	
18	H4R113	4	EPDM	17 x 2,65
19 + 20	H4R603	2	ABS	
20	H2R101	4	EPDM	19 x 2,65
21	H4R717	2		



Vessels 8" End Port Serie 450 E-8



- Corpo vessel in resina epossidica rinforzata con fibre di vetro;
- Finitura esterna con verniciatura poliuretanica di colore bianco resistente ai raggi UVA;
- Conformi alla Direttiva Europea 2014/68/UE per recipienti a pressione (PED);
- Costruiti secondo le norme ASME, sezione X;
- Pressione di esercizio massima 450 psi (31 bar);
- Ciascun vessel è testato dal produttore a 1,5 volte la pressione massima di esercizio;
- Con attacchi alimento/concentrato 1 1/2" Victaulic in acciaio AISI 316;
- Con attacchi permeato 1" BSPT F;
- pH di esercizio: 3 ÷ 11 pH di lavaggio: 2 ÷ 12 (meno di 30 minuti);
- Completi di staffe di fissaggio e selle (n.2 pezzi);
- Adattatori membrane 1,125" inclusi.

Codice	Descrizione	Fam.	Sotto Fam.	Disp. Stock	
H8E5C1	MWG RO VESSEL FRP 8" END-PORT 450 PSI 1EL 1,5" VICT. - 1" BSPT F	35	180	OK	
H8E5C2	MWG RO VESSEL FRP 8" END-PORT 450 PSI 2EL 1,5" VICT. - 1" BSPT F	35	180	OK	
H8E5C3	MWG RO VESSEL FRP 8" END-PORT 450 PSI 3EL 1,5" VICT. - 1" BSPT F	35	180	OK	

Codice	Numero Elementi	L (mm)	S (mm)
H8E5C1	1 x 40"	1498	700
H8E5C2	2 x 40"	2514	1460
H8E5C3	3 x 40"	3530	2080

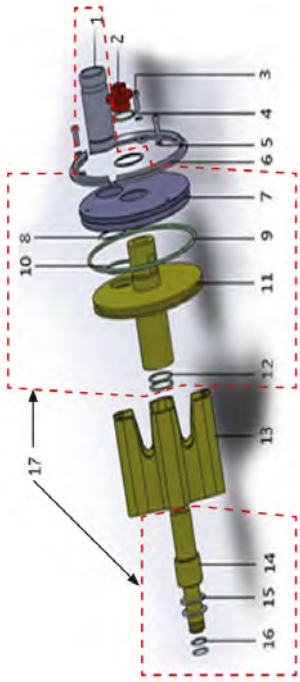
Codice	Box: LxPxH	Box: Q.tà	Box: Peso	Pallet: LxPxH	Pallet: Q.tà	Pallet: Peso
H8E5C1						
H8E5C2						
H8E5C3						

Certificati	Produttore	Settori
DM174-2004 CE	MWG	Industriale



Parti di Ricambio Vessel 8" End Port 300-450 Psi

Ricambi

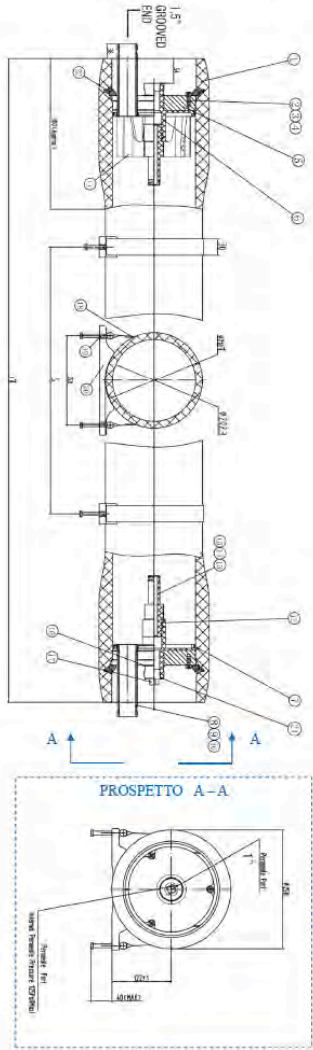


Codice	Descrizione	Fam.	Sotto Fam.	Disp. Stock	
H8R081	MWG 8" MPV PLUG IN ABS FOR 300-1200 PSI	35	180	OK	
H8R203	MWG 8" MPV LOCKING SEGMENT SCREW IN AISI 304	35	180	OK	
H8R111	MWG 8" MPV PWT SEAL IN EPDM FOR 300÷1200 PSI	35	180	OK	
H8R031	MWG 8" MPV SPRING PAD IN AISI 304 FOR LOCKING SEGMENT SCREW	35	180	OK	
H8R041	MWG 8" MPV LOCKING SEGMENT IN AISI 304 FOR 300-450PSI	35	180	OK	
H8R108	187x7 O-RING (NEW STYLE 2020) IN EPDM FOR ALL MWG8" MPV	35	180	OK	
H8R109	MWG 8" MPV FEED CONCENTRATE PORT SEAL IN EPDM FOREND PORT 300÷1200 PSI	35	180	OK	
H8R111	MWG 8" MPV PWT SEAL IN EPDM FOR 300÷1200 PSI	35	180	OK	
H8R061	MWG 8" MPV THRUST CONE IN ABS FOR END PORT 300-450PSI	35	180	OK	
H8R601	MWG 8" MPV 1,125" ADAPTER IN ABS FOR 300-450 PSI	35	180	OK	
H8R651	MWG 8" MPV 1,125" ADAPTER PAD IN ABS	35	180	OK	
H8R113	MWG 8" MPV 1,125" ADAPTER O-RING IN EPDM FOR 300÷1200 PSI	35	180	OK	
H8R701	MWG 8" MPV HEAD ASSEMBLY END PORT 300 PSI	35	180	OK	
H8R703	MWG 8" MPV HEAD ASSEMBLY END PORT 450 PSI	35	180	OK	
H8R001	MWG 8" MPV SADDLE FOR 300-1200 PSI	35	180	OK	
H8R005	MWG 8" MPV STRAP FOR 300-450 PSI L=530 MM	35	180	OK	

Rif.N.	Codice	Quantità per vessel	Materiale
2	H8R081	1	ABS
3	H8R203	6	AISI 304
4	H8R111	1	EPDM
5	H8R031	6	AISI 304
6	H8R041	6	AISI 304
9	H8R108	2	EPDM
10	H8R109	2	EPDM
12	H8R111	4	EPDM
13	H8R061	1	ABS
14 + 16	H8R601	2	ABS
15	H8R651	2	ABS
16	H8R113	4	EPDM
17	H8R701	2	
17	H8R703	2	
Non Visual	H8R001	2 - 3	Gomma
Non Visual	H8R005	2 - 3	AISI 304 Gomma



Vessels 8" End Port Serie 600 E-8



- Corpo vessel in resina epossidica rinforzata con fibre di vetro;
- Finitura esterna con verniciatura poliuretanica di colore bianco resistente ai raggi UVA;
- Conformi alla Direttiva Europea 2014/68/UE per recipienti a pressione (PED);
- Costruiti secondo le norme ASME, sezione X;
- Pressione di esercizio massima 600 psi (41 bar);
- Ciascun vessel è testato dal produttore a 1,5 volte la pressione massima di esercizio;
- Con attacchi alimento/concentrato 1 1/2" Victaulic in acciaio super duplex AISI 2507;
- Con attacchi permeato 1" BSPT F;
- pH di esercizio: 3 ÷ 11 pH di lavaggio: 2 ÷ 12 (meno di 30 minuti);
- Completi di staffe di fissaggio e selle (n.2 pezzi);
- Adattatori membrane 1,125" inclusi.

Codice	Descrizione	Fam.	Sotto Fam.	Disp. Stock	
H8E5D1	MWG RO VESSEL FRP 8" END-PORT 600 PSI 1EL 1,5" VICT. - 1" BSPT F	35	180	OK	
H8E5D2	MWG RO VESSEL FRP 8" END-PORT 600 PSI 2EL 1,5" VICT. - 1" BSPT F	35	180	OK	

Codice	Numero Elementi	L (mm)	S (mm)
H8E5D1	1 x 40"	1514	700
H8E5D2	2 x 40"	2530	1460

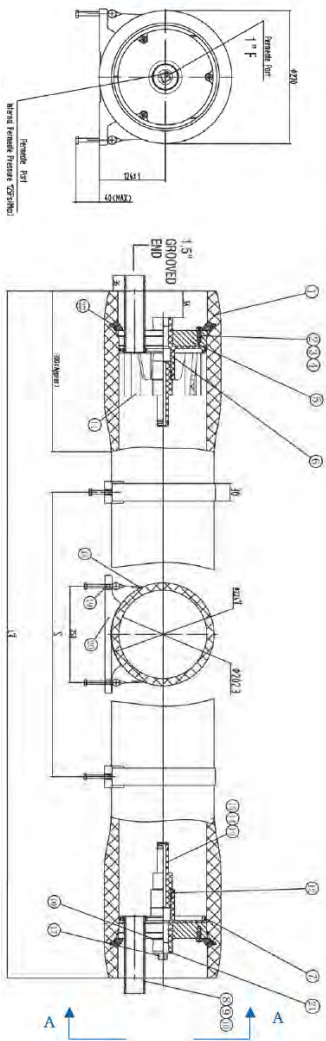
Codice	Box: LxPxH.	Box: Qnt.	Box: Peso.	Pallet: LxPxH.	Pallet: Qnt.	Pallet: Peso.
H8E5D1						
H8E5D2						

Certificati	Produttore	Settori
DM174-2004 CE	MWG	Industriale



Vessels 8" End Port Serie 1000 E-8

PROSPETTO A-A



- Corpo vessel in resina epossidica rinforzata con fibre di vetro;
- Finitura esterna con verniciatura poliuretanica di colore bianco resistente ai raggi UVA;
- Conformi alla Direttiva Europea 2014/68/UE per recipienti a pressione (PED);
- Costruiti secondo le norme ASME, sezione X;
- Pressione di esercizio massima 1000 psi (69 bar);
- Ciascun vessel è testato dal produttore a 1,5 volte la pressione massima di esercizio;
- Con attacchi alimento/concentrato 1 1/2" Victaulic in acciaio super duplex AISI 2507;
- Con attacchi permeato 1" BSPT F;
- pH di esercizio: 3 ÷ 11 pH di lavaggio: 2 ÷ 12 (meno di 30 minuti);
- Completi di staffe di fissaggio e selle (n.2 pezzi);
- Adattatori membrane 1,125" inclusi.

Codice	Descrizione	Fam.	Sotto Fam.	Disp. Stock	
H8E5G1	MWG RO VESSEL FRP 8" END-PORT 1000 PSI 1EL 1,5" VICT. - 1" BSPT F	35	180	OK	
H8E5G2	MWG RO VESSEL FRP 8" END-PORT 1000 PSI 2EL 1,5" VICT. - 1" BSPT F	35	180	OK	
H8E5G3	MWG RO VESSEL FRP 8" END-PORT 1000 PSI 3EL 1,5" VICT. - 1" BSPT F	35	180	OK	

Codice	Numero Elementi	L (mm)	S (mm)
H8E5G1	1 x 40"	1514	700
H8E5G2	2 x 40"	2530	1460
H8E5G3	3 x 40"	3546	2080

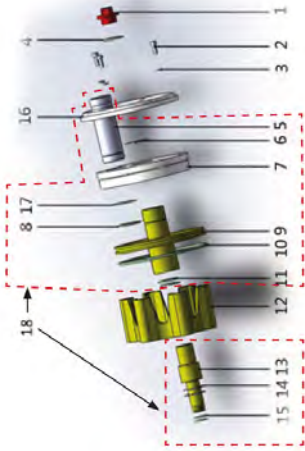
Codice	Box: LxPxH	Box: Q.tà	Box: Peso	Pallet: LxPxH	Pallet: Q.tà	Pallet: Peso
H8E5G1						
H8E5G2						
H8E5G3						

Certificati	Produttore	Settori
DM174-2004 CE	MWG	Industriale



Parti di Ricambio Vessel 8" End Port 600-1000-1200 Psi

Ricambi



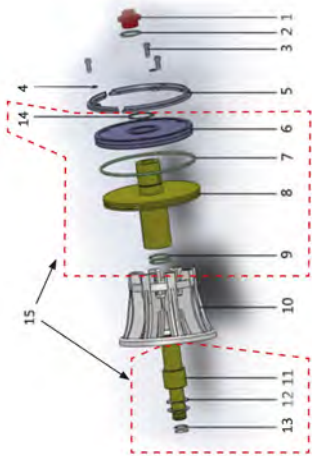
Codice	Descrizione	Fam.	Sotto Fam.	Disp. Stock	
H8R081	MWG 8" MPV PLUG IN ABS FOR 300-1200 PSI	35	180	OK	
H8R203	MWG 8" MPV LOCKING SEGMENT SCREW IN AISI 304	35	180	OK	
H8R031	MWG 8" MPV SPRING PAD IN AISI 304 FOR LOCKING SEGMENT SCREW	35	180	OK	
H8R111	MWG 8" MPV PWT SEAL IN EPDM FOR 300÷1200 PSI	35	180	OK	
H8R109	MWG 8" MPV FEED CONCENTRATE PORT SEAL IN EPDM FOREND PORT 300÷1200 PSI	35	180	OK	
H8R108	187x7 O-RING (NEW STYLE 2020) IN EPDM FOR ALL MWG8" MPV	35	180	OK	
H8R111	MWG 8" MPV PWT SEAL IN EPDM FOR 300÷1200 PSI	35	180	OK	
H8R603	MWG 8" MPV 1,125" ADAPTER IN ABS FOR 600-1200 PSI	35	180	OK	
H8R613	MWG 8" MPV 1,5" ADAPTER IN ABS FOR 600-1200 PSI	35	180	OK	
H8R651	MWG 8" MPV 1,125" ADAPTER PAD IN ABS	35	180	OK	
H8R653	MWG 8" MPV 1,5" ADAPTER PAD IN ABS FOR 300-1200 PSI	35	180	OK	
H8R113	MWG 8" MPV 1,125" ADAPTER O-RING IN EPDM FOR 300÷1200 PSI	35	180	OK	
H8R115	MWG 8" MPV 1,5" ADAPTER O-RING IN EPDM FOR 300-1200 PSI	35	180	OK	
H8R705	MWG 8" MPV HEAD ASSEMBLY END PORT 600 PSI	35	180	OK	
H8R707	MWG 8" MPV HEAD ASSEMBLY END PORT 1000 PSI	35	180	OK	
H8R001	MWG 8" MPV SADDLE FOR 300-1200 PSI	35	180	OK	
H8R009	MWG 8" MPV STRAP FOR 600-1200 PSI L=580 MM	35	180	OK	

Rif.N.	Codice	Quantità per vessel	Materiale
1	H8R081	1	ABS
2	H8R203	6	AISI 304
3	H8R031	6	AISI 304
4	H8R111	1	EPDM
8	H8R109	2	EPDM
10	H8R108	2	EPDM
11	H8R111	4	EPDM
13 + 15	H8R603	2	ABS
13 + 15	H8R613	2	ABS
14	H8R651	2	ABS
14	H8R653	2	ABS
15	H8R113	4	EPDM
15	H8R115	4	EPDM
18	H8R705	2	
18	H8R707	2	
Non Visual	H8R001	2 - 3	Gomma
Non Visual	H8R009	2 - 3	AISI 304 Gomma



Parti di Ricambio Vessels 8" Side Port 300-450 Psi

Ricambi

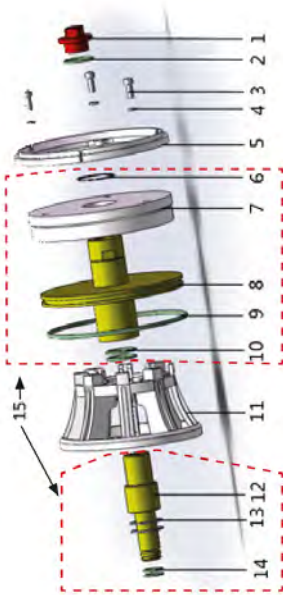


Codice	Descrizione	Fam.	Sotto Fam.	Disp. Stock	
H8R081	MWG 8" MPV PLUG IN ABS FOR 300-1200 PSI	35	180	OK	
H8R111	MWG 8" MPV PWT SEAL IN EPDM FOR 300+1200 PSI	35	180	OK	
H8R203	MWG 8" MPV LOCKING SEGMENT SCREW IN AISI 304	35	180	OK	
H8R031	MWG 8" MPV SPRING PAD IN AISI 304 FOR LOCKING SEGMENT SCREW	35	180	OK	
H8R041	MWG 8" MPV LOCKING SEGMENT IN AISI 304 FOR 300-450PSI	35	180	OK	
H8R108	187x7 O-RING (NEW STYLE 2020) IN EPDM FOR ALL MWG8" MPV	35	180	OK	
H8R111	MWG 8" MPV PWT SEAL IN EPDM FOR 300+1200 PSI	35	180	OK	
H8R071	MWG 8" MPV THRUST CONE IN ABS FOR SIDE PORT 300-450 PSI	35	180	OK	
H8R601	MWG 8" MPV 1,125" ADAPTER IN ABS FOR 300-450 PSI	35	180	OK	
H8R611	MWG 8" MPV 1,5" ADAPTER IN ABS FOR 300-450 PSI	35	180	OK	
H8R651	MWG 8" MPV 1,125" ADAPTER PAD IN ABS	35	180	OK	
H8R653	MWG 8" MPV 1,5" ADAPTER PAD IN ABS FOR 300-1200 PSI	35	180	OK	
H8R113	MWG 8" MPV 1,125" ADAPTER O-RING IN EPDM FOR 300+1200 PSI	35	180	OK	
H8R115	MWG 8" MPV 1,5" ADAPTER O-RING IN EPDM FOR 300-1200 PSI	35	180	OK	
H8R001	MWG 8" MPV SADDLE FOR 300-1200 PSI	35	180	OK	
H8R005	MWG 8" MPV STRAP FOR 300-450 PSI L=530 MM	35	180	OK	

Rif. N.	Codice	Quantità per vessel	Materiale
1	H8R081	1	ABS
2	H8R111	1	EPDM
3	H8R203	6	AISI 304
4	H8R031	6	AISI 304
5	H8R041	6	AISI 304
7	H8R108	2	EPDM
9	H8R111	4	EPDM
10	H8R071	1	ABS
11 + 13	H8R601	2	ABS
11 + 13	H8R611	2	ABS
12	H8R651	2	ABS
12	H8R653	2	ABS
13	H8R113	4	EPDM
13	H8R115	4	EPDM
Non Visual	H8R001	2 - 3	Gomma
Non Visual	H8R005	2 - 3	AISI 304 Gomma



Parti di Ricambio Vessels 8" Side Port 600-1000-1200 Psi



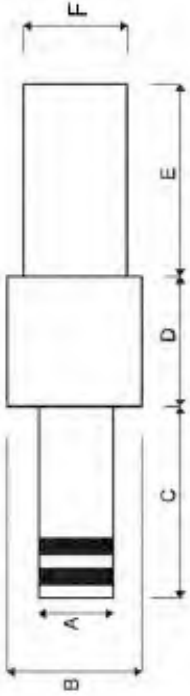
Codice	Descrizione	Fam.	Sotto Fam.	Disp. Stock	
H8R081	MWG 8" MPV PLUG IN ABS FOR 300-1200 PSI	35	180	OK	
H8R111	MWG 8" MPV PWT SEAL IN EPDM FOR 300÷1200 PSI	35	180	OK	
H8R203	MWG 8" MPV LOCKING SEGMENT SCREW IN AISI 304	35	180	OK	
H8R031	MWG 8" MPV SPRING PAD IN AISI 304 FOR LOCKING SEGMENT SCREW	35	180	OK	
H8R108	187x7 O-RING (NEW STYLE 2020) IN EPDM FOR ALL MWG8" MPV	35	180	OK	
H8R111	MWG 8" MPV PWT SEAL IN EPDM FOR 300÷1200 PSI	35	180	OK	
H8R603	MWG 8" MPV 1,125" ADAPTER IN ABS FOR 600-1200 PSI	35	180	OK	
H8R613	MWG 8" MPV 1,5" ADAPTER IN ABS FOR 600-1200 PSI	35	180	OK	
H8R651	MWG 8" MPV 1,125" ADAPTER PAD IN ABS	35	180	OK	
H8R653	MWG 8" MPV 1,5" ADAPTER PAD IN ABS FOR 300-1200 PSI	35	180	OK	
H8R113	MWG 8" MPV 1,125" ADAPTER O-RING IN EPDM FOR 300÷1200 PSI	35	180	OK	
H8R115	MWG 8" MPV 1,5" ADAPTER O-RING IN EPDM FOR 300-1200 PSI	35	180	OK	
H8R001	MWG 8" MPV SADDLE FOR 300-1200 PSI	35	180	OK	
H8R009	MWG 8" MPV STRAP FOR 600-1200 PSI L=580 MM	35	180	OK	

Rif.N.	Codice	Quantità per vessel	Materiale
1	H8R081	1	ABS
2	H8R111	1	EPDM
3	H8R203	6	AISI 304
4	H8R031	6	AISI 304
9	H8R108	2	EPDM
10	H8R111	4	EPDM
12 + 14	H8R603	2	ABS
12 + 14	H8R613	2	ABS
13	H8R651	2	ABS
13	H8R653	2	ABS
14	H8R113	4	EPDM
14	H8R115	4	EPDM
Non Visual	H8R001	2 - 3	Gomma
Non Visual	H8R009	2 - 3	AISI 304 Gomma



Adattatori Membrana 8"

Adatti per membrane di diametro 8";
Completati di o-rings



Codice	Descrizione	Fam.	Sotto Fam.	Disp. Stock	
H8R601	MWG 8" MPV 1,125" ADAPTER IN ABS FOR 300-450 PSI	35	180	OK	
H8R611	MWG 8" MPV 1,5" ADAPTER IN ABS FOR 300-450 PSI	35	180	OK	
H8R603	MWG 8" MPV 1,125" ADAPTER IN ABS FOR 600-1200 PSI	35	180	OK	
H8R613	MWG 8" MPV 1,5" ADAPTER IN ABS FOR 600-1200 PSI	35	180	OK	

Codice	Materiale	A	B	C	D	E	F	Per Membrana	Per Vessel
H8R601	ABS	28,3 (1,125")	46	70	38	70	36,5	BW30-400 o similari	MWG
H8R611	ABS	38 (1,5")	50	70	36	70	36,55	BW30LE440 o similari	MWG
H8R603	ABS	28,3 (1,125")	46	70	38	53	36,5	BW30-400 o similari	MWG
H8R613	ABS	38 (1,5")	50	70	36	53	36,55	BW30LE440 o similari	MWG

Codice Adattatori	Codice O-Ring	Descrizione	Fam.	Sotto Fam.	Disp. Stock	
H8R601	H8R113	MWG 8" MPV 1,125" ADAPTER O-RING IN EPDM FOR 300÷1200 PSI	35	180		
H8R611	H8R115	MWG 8" MPV 1,5" ADAPTER O-RING IN EPDM FOR 300-1200 PSI	35	180		
H8R603	H8R113	MWG 8" MPV 1,125" ADAPTER O-RING IN EPDM FOR 300÷1200 PSI	35	180		
H8R613	H8R115	MWG 8" MPV 1,5" ADAPTER O-RING IN EPDM FOR 300-1200 PSI	35	180		

Certificati	Produttore	Settori
		Industriale



Adattatori

KIT ADATTATORI CIECHI

- Adatti per membrane di diametro 8"; In PVC; Completi di o-rings.

Codice	Descrizione	Codice O-Ring	Fam.	Sotto Fam.	Disp. Stock	
EA026A	KIT ADAPTER 1.125" CIECO PER VESSEL MWG	EA026A	35	190	OK	

Codice	A (mm)	A (pollici)	Per Membrana	Per Vessel
EA026A	28,5	1,125"	BW30-400 o similari	MWG



ADATTATORE CIECO

- In PVC

Codice	Descrizione	Fam.	Sotto Fam.	Disp. Stock	
EA028	ADAPTER CIECO IN PVC 1.125" FEMMINA	35	180	OK	

Codice	A (mm)	A (pollici)	Per Membrana
EA028	28,5	1,125"	BW30-400 o similari

Certificati	Produttore	Settori
		Industriale



Giunti Tipo Victaulic in Ghisa - 1000 psi

- Completi di guarnizioni in EPDM; - Pressione di esercizio massima pari a 1000 psi (69 bar).

Codice	Descrizione	Fam.	Sotto Fam.	Disp. Stock	
EA030	GIUNTO TIPO VICT.CAST-IRON 1000 PSI - 1" (33,4 MM)	35	180	OK	
EA032	GIUNTO TIPO VICT.CAST-IRON 1000 PSI - 1"1/4 (42,2MM)	35	180	OK	
EA031	GIUNTO TIPO VICT.CAST-IRON 1000 PSI - 1"1/2 (48,3MM)	35	180	OK	
EA033	GIUNTO TIPO VICT.CAST-IRON 1000 PSI - 2" (60,3 MM)	35	180	OK	
EA034	GIUNTO TIPO VICT.CAST-IRON 1000 PSI - 2"1/2 (73,0MM)	35	180	OK	
EA035	GIUNTO TIPO VICT.CAST-IRON 1000 PSI-3" (88,9 MM)	35	180	OK	

Certificati	Produttore	Settori
		Industriale

Giunti Tipo Victaulic in Acciaio AISI 304 - 1200 psi

- Completi di guarnizioni in EPDM; - Pressione di esercizio massima pari a 1200 psi (83 bar).

Codice	Descrizione	Fam.	Sotto Fam.	Disp. Stock	
EA190	GIUNTO TIPO VICT.AISI 304 1200 PSI -3/4" (26,7 MM)	35	180	OK	
EA191	GIUNTO TIPO VICT.AISI 304 1200 PSI -1" (33,7 MM)	35	180	OK	
EA192	GIUNTO TIPO VICT.AISI 304 1200 PSI -1"1/4 (42,4 MM)	35	180	OK	
EA193	GIUNTO TIPO VICT.AISI 304 1200 PSI -1"1/2 (48,3 MM)	35	180	OK	
EA194	GIUNTO TIPO VICT.AISI 304 1200 PSI -2" (60,3 MM)	35	180	OK	
EA195	GIUNTO TIPO VICT.AISI 304 1200 PSI -2"1/2 (73,0 MM)	35	180	OK	
EA196	GIUNTO TIPO VICT.AISI 304 1200 PSI -3" (88,9 MM)	35	180	OK	

Certificati	Produttore	Settori
		Industriale



Giunti Tipo Victaulic in Acciaio AISI 304 - 350 psi



- Completi di guarnizioni in EPDM;
- Pressione di esercizio massima pari a 350 psi (23 bar)

Codice	Descrizione	Fam.	Sotto Fam.	Disp. Stock	
EA070	GIUNTO TIPO VICT. AISI 304 350 PSI - 3/4" (26,7MM)	35	180	OK	
EA071	GIUNTO TIPO VICT. AISI 304 350 PSI - 1" (33.4 MM)	35	180	OK	
EA072	GIUNTO TIPO VICT. AISI 304 350PSI - 1"1/4 (42,2MM)	35	180	OK	
EA073	GIUNTO TIPO VICT. AISI 304 350 PSI - 1"1/2 (48,3MM)	35	180	OK	
EA074	GIUNTO TIPO VICT. AISI 304 350 PSI - 2" (60.3 MM)	35	180	OK	
EA075A	GIUNTO TIPO VICT. AISI 304 350 PSI -2"1/2 (73,0 MM)	35	180	OK	
EA075	GIUNTO TIPO VICT. AISI 304 350 PSI - 3" O.D. (76.1 MM)	35	180	OK	
EA076	GIUNTO TIPO VICT. AISI 304 350 PSI - 3" (88.9 MM)	35	180	OK	

Certificati	Produttore	Settori
		Industriale

Giunti Tipo Victaulic in Nylon - 300 psi



- Completi di guarnizioni in EPDM;
- Pressione di esercizio massima pari a 300 psi (21 bar).

Codice	Descrizione	Fam.	Sotto Fam.	Disp. Stock	
EA550	GIUNTO TIPO VICT.NYLON 300 PSI - 1" (33,4 MM) - DN25	35	180	OK	
EA551	GIUNTO TIPO VICT.NYLON 300 PSI - 1" 1/4 (42,2 MM)- DN32	35	180	OK	
EA552	GIUNTO TIPO VICT.NYLON 300 PSI - 1 1/2" (48.3 MM)- DN40	35	180	OK	
EA553	GIUNTO TIPO VICT.NYLON 300 PSI -2" (60.3 MM) - DN50	35	180	OK	
EA554	GIUNTO TIPO VICT.NYLON 300 PSI -2" 1/2 (73,0 MM)- DN65	35	180	OK	
EA555	GIUNTO TIPO VICT.NYLON 300 PSI -3" (88,9 MM) - DN80	35	180	OK	

Codice	Abbinabile Al Nostro Tronchetto a Catalogo	Diametro Nominale (pollici)	Diametro Nominale (mm)
EA550		1"	33,4
EA551	EA601	1¼"	42,2
EA552	EA602	1½"	48,3
EA553	EA603	2"	60,3
EA554	EA604	2½"	73,0
EA555	EA605	3"	88,9

Certificati	Produttore	Settori
		Industriale



Tronchetti Lisci a Saldare

- Con estremità liscia a saldare;
- In AISI 316;
- Pressione massima 600 psi (42 bar).



Codice	Descrizione	Fam.	Sotto Fam.	Disp. Stock	
EA080	TRONCHETTO A SALDARE CUT GROOVE AISI 316 - 3/4"(26.7x 60 MM - SCH 40)	35	180	OK	
EA081	TRONCHETTO A SALDARE CUT GROOVE AISI 316 - 1"(33,7 x60 MM - SCH 40)	35	180	OK	
EA082	TRONCHETTO A SALDARE CUT GROOVE AISI 316 - 1 1/4(42.4 x 60 MM - SCH 40)	35	180	OK	
EA083	TRONCHETTO A SALDARE CUT GROOVE AISI 316 - 1 1/2(48.3 x 60 MM - SCH 40)	35	180	OK	
EA084	TRONCHETTO A SALDARE CUT GROOVE AISI 316 - 2"(60,3 x80 MM - SCH 40)	35	180	OK	
EA085A	TRONCHETTO A SALDARE CUT GROOVE AISI 316 - 2 1/2(73,0 x 90 MM - SCH 40)	35	180	OK	
EA086	TRONCHETTO A SALDARE CUT GROOVE AISI 316 - 3"(88,9 x100 MM - SCH 40)	35	180	OK	

Codice	ANSIB36.10	Schedula	Diametro Nominale (mm)	Lunghezza (mm)
EA080	40		26,7	60
EA081	40		33,4	60
EA082	40		42,2	60
EA083	40		48,3	60
EA084	40		60,3	80
EA085A	40		73,0	90
EA086	40		88,9	100

Certificati	Produttore	Settori
		Industriale



Tronchetti Filettati

- Con terminale filettato BSPP;
- In AISI 316;
- Pressione massima 600 psi (42 bar).

Codice	Descrizione	Fam.	Sotto Fam.	Disp. Stock	
EA050	TRONCHETTO FILETTATO CUT GROOVE AISI 316 - 3/4" M (26,7 x 65 MM)	35	180	OK	
EA051	TRONCHETTO FILETTATO CUT GROOVE AISI 316 - 1" M (33,7 x 65 MM)	35	180	OK	
EA052	TRONCHETTO FILETTATO CUT GROOVE AISI 316 - 1"1/4M (42,4 x 80 MM)	35	180	OK	
EA053	TRONCHETTO FILETTATO CUT GROOVE AISI 316 - 1"1/2M (48,3 x 100 MM)	35	180	OK	
EA054	TRONCHETTO FILETTATO CUT GROOVE AISI 316 - 2" M (60,3 x 100 MM)	35	180	OK	
EA055	TRONCHETTO FILETTATO CUT GROOVE AISI 316 - 2"1/2M (76,1 x 100 MM)	35	180	OK	

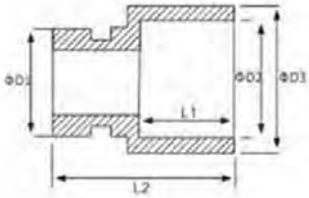
Certificati	Produttore	Settori
		Industriale



Tronchetti

Tronchetti a Incollaggio

- Con una estremità liscia a incollaggio e l'altra per connessione tipo Victaulic;
- In PVC-U.
- PN = 4 bar.



Codice	Descrizione	Fam.	Sotto Fam.	Disp. Stock	
EA601	TRONCHETTO PVC-U DN32 D32	35	180	OK	
EA602	TRONCHETTO PVC-U DN40 D50	35	180	OK	
EA603	TRONCHETTO PVC-U DN50 D63	35	180	OK	
EA604	TRONCHETTO PVC-U DN65 D75	35	180	OK	
EA605	TRONCHETTO PVC-U DN80 D90	35	180	OK	

Codice	Abbinabile Al Nostro Giunto a Catalogo	D1 (mm)	D2 (mm)	D3 (mm)	L1 (mm)	L2 (mm)
EA601	EA551	42	32	40	22	64
EA602	EA552	48	50	60	31	66
EA603	EA553	60	63	74	38	76
EA604	EA554	73	75	87	43	79
EA605	EA555	89	90	104	51	85

Certificati	Produttore	Settori
		Industriale



Centralina Comando e Controllo R.O.PLUS



- Completa di doppio conducimetro (alimento e permeato);
- E' in grado di:
- comandare la pompa alta pressione e le due elettrovalvole di intercettazione acqua alimento e di flussaggio;
- gestire e programmare i normali strumenti di misura e di segnalazione installati sull'impianto, con elevata flessibilità di modalità di lavoro;
- Completa di doppio conducimetro (alimento e permeato);
- E' in grado di:
- comandare la pompa alta pressione e le due elettrovalvole di intercettazione acqua alimento e di flussaggio;
- gestire e programmare i normali strumenti di misura e di segnalazione installati sull'impianto, con elevata flessibilità di modalità di lavoro;
- Conforme alle prescrizioni della normativa CE di sicurezza;
- Costruito a microprocessore;
- Con display a cristalli liquidi 2 x 16 digit;
- Tensione alimentazione 230VAC 50-60Hz;
- Disponibile in scatola in ABS con classe di protezione IP65 (codici DG101 e DG103) oppure per montaggio RACK su pannello (codici DG101R e DG103R);
- Fornito senza sonde di conducibilità.
- **Centralina per montaggio RACK: Altezza 180 (mm), Larghezza 220 (mm), Profondità 80 (mm)**

Utenze asservite:

- Pompa alta pressione (potenza massima 736 W);
- Elettrovalvola ingresso;
- Elettrovalvola flussaggio;
- Elettrovalvola lavaggio;
- Pompa dosatrice per prodotto antincrostante.

Conducimetro:

- Lo strumento RO PLUS è disponibile nelle due seguenti versioni (entrambe fornite senza sonde di conducibilità)
- VERSIONE 1: RO PLUS LC (codice DG101 in scatola IP65 e codice DG101R per montaggio RACK su pannello) Con conducimetro acqua in entrata da 000 a 9,99 mS/cm e conducimetro acqua in uscita da 00,0 a 99,9 µS/cm.
- N.B.: con questa versione utilizzare solo sonde Inox K=1 (codice DG121) in ingresso e sonde Inox K=0.1 in uscita (codice DG122), da acquistare separatamente.
- VERSIONE 2: RO PLUS HC (codice DG103 in scatola IP65 e codice DG103R per montaggio RACK su pannello) Con conducimetro acqua in entrata da 00,0 a 9,99 mS/cm e conducimetro acqua in uscita da 00,0 a 999 µS/cm
- NB.: con questa versione utilizzare sonde in grafite K=1 (codice DG123) sia in ingresso sia in uscita, da acquistare separatamente.
- La versione è visualizzata all'accensione dello strumento.



Segnali in ingresso ricevibili:

- Basso livello serbatoio stoccaggio acqua trattata;
- Alto livello serbatoio stoccaggio acqua trattata;
- Pressostato di minima;
- Pressostato di massima;
- Contatto abilitazione pretrattamento (filtro o addolcimento);
- Termica pompa;
- Allarme di mancato dosaggio;
- Stand-by.

Allarmi (con eventuale segnalazione a distanza):

- Alta conducibilità; Bassa pressione; Alta pressione; Termica pompa; HIGH LOW CONTACT.

Codice	Descrizione	Fam.	Sotto Fam.	Disp. Stock	
DG101	CENTRALINA MWG R.O. PLUS LC	30	185	OK	
DG103	CENTRALINA MWG R.O. PLUS HC	30	185	OK	
DG101R	CENTRALINA MWG R.O. PLUS LC RACK	30	185	OK	
DG103R	CENTRALINA MWG R.O. PLUS HC RACK	30	185	OK	
DG121	SONDA MWG DI CONDUCIBILITA' INOX K=1 ATT.3/4" CONCAVO	30	185	OK	
DG122	SONDA MWG DI CONDUCIBILITA' INOX K=0.1 ATT.3/4" CON CAVO	30	185	OK	
DG123	SONDA MWG DI CONDUCIBILITA' A CARBONE K=1 ATT.3/4" CON CAVO	30	185	OK	

Codice	Box: LxPxH.	Box: Qnt.	Box: Peso.	Pallet: LxPxH.	Pallet: Qnt.	Pallet: Peso.
DG101						
DG103						
DG101R						
DG103R						
DG121						
DG122						
DG123						

Certificati	Produttore	Settori
CE	MWG	Commerciale, Industriale



Pompe Rotative, Attacchi In-Out 3/8"

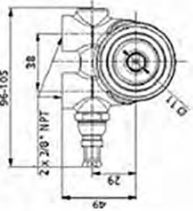
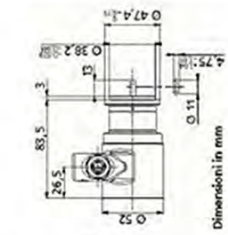


- A palette, per sistemi a osmosi inversa, con attacco motore a fascetta;
- Disponibili in ottone o in acciaio AISI 303, con o senza by-pass;
- Con attacchi ingresso-uscita 3/8" F BSPT;
- T max = 50°C;
- Service life = circa 4.000 ore (a 10 bar di pressione e in buone condizioni di funzionamento).

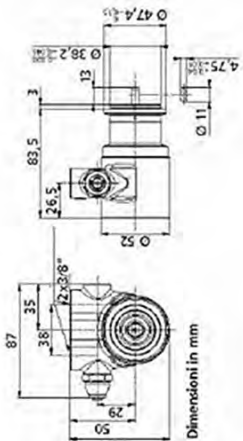
Codice	Descrizione	Fam.	Sotto Fam.	Disp. Stock	
DE804A	POMPA MWG A PALETTE RO 50 IN OTTONE CON BY-PASS 3/8" GAS	30	170	NO	
DE805A	POMPA MWG A PALETTE RO 150 IN OTTONE CON BY PASS 3/8" GAS	30	170	OK	
DE806A	POMPA MWG A PALETTE RO 200 IN OTTONE CON BY-PASS 3/8" GAS	30	170	OK	
DE807A	POMPA MWG A PALETTE RO 300 IN OTTONE CON BY-PASS 3/8" GAS	30	170	OK	
DE808A	POMPA MWG A PALETTE RO 400 IN OTTONE CON BY-PASS 3/8" GAS	30	170	OK	
DE827A	POMPA MWG A PALETTE RO 300 IN AISI CON BY-PASS 3/8" GAS	30	170	OK	
DE828A	POMPA MWG A PALETTE RO 400 IN AISI CON BY-PASS 3/8" GAS	30	170	OK	
DE811A	POMPA MWG A PALETTE RO 200 IN OTTONE 3/8" GAS	30	170	OK	
DE812A	POMPA MWG A PALETTE RO 300 IN OTTONE 3/8" GAS	30	170	OK	
DE813A	POMPA MWG A PALETTE RO 400 IN OTTONE 3/8" GAS	30	170	OK	
DE832A	POMPA MWG A PALETTE RO 300 IN AISI 3/8" GAS	30	170	OK	
DE833A	POMPA MWG A PALETTE RO 400 IN AISI 3/8" GAS	30	170	OK	



Pompe Rotative, Attacchi In-Out 3/8"



Pompe in ottone



Pompe in acciaio



Codice	Attacchi	Materiale	Portata a 7 bar (l/h)	Portata a 14 bar (l/h)
DE804A	BSPT	Ottone	65	55
DE805A	BSPT	Ottone	165	150
DE806A	BSPT	Ottone	225	206
DE807A	BSPT	Ottone	334	315
DE808A	BSPT	Ottone	434	415
DE827A	BSPT	AISI 303	334	315
DE828A	BSPT	AISI 303	434	415
DE811A	BSPT	Ottone	225	206
DE812A	BSPT	Ottone	334	315
DE813A	BSPT	Ottone	434	415
DE832A	BSPT	AISI 303	334	315
DE833A	BSPT	AISI 303	434	415

Certificati	Produttore	Settori
DM174-2004	MWG	Domestico, Commerciale



Pompe Rotative, Attacchi In-Out 1/2"

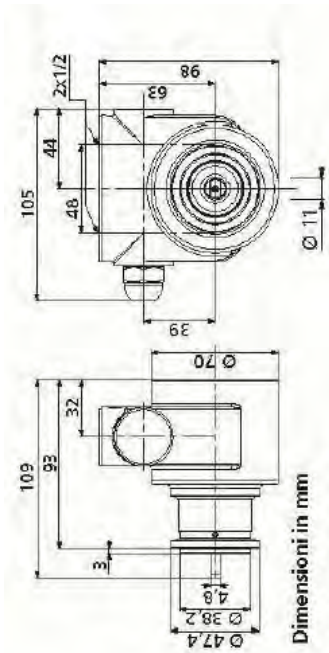
- A palette, per sistemi a osmosi inversa, con attacco motore a fascetta;
- Disponibili in ottone o in acciaio AISI 303, con o senza by-pass;
- Con attacchi ingresso-uscita 1/2" F BSPT;
- T max = 50°C;
- Service life = circa 4.000 ore (a 10 bar di pressione e in buone condizioni di funzionamento).



Codice	Descrizione	Fam.	Sotto Fam.	Disp. Stock	
DE809A	POMPA MWG A PALETTE RO 600 IN OTTONE CON BY PASS 1/2" GAS	30	170	OK	
DE810A	POMPA MWG A PALETTE RO 800 IN OTTONE CON BY PASS 1/2" GAS	30	170	OK	
DE814A	POMPA MWG A PALETTE RO 1000 IN OTTONE BY PASS 1/2" GAS	30	170	OK	
DE817A	POMPA MWG A PALETTE RO 600 IN OTTONE 1/2" GAS	30	170	OK	
DE818A	POMPA MWG A PALETTE RO 800 IN OTTONE 1/2" GAS	30	170	OK	
DE819A	POMPA MWG A PALETTE RO 1000 IN OTTONE 1/2" GAS	30	170	OK	
DE801A	POMPA MWG A PALETTE RO 600 MAXI IN AISI CON BYPASS 1/2" GAS	30	170	OK	
DE802A	POMPA MWG A PALETTE RO 800 MAXI IN AISI CON BYPASS 1/2" GAS	30	170	OK	
DE803A	POMPA MWG A PALETTE RO 1000 MAXI IN AISI CON BYPASS 1/2" GAS	30	170	OK	
DE837A	POMPA MWG A PALETTE RO 600 MAXI IN AISI 1/2" GAS	30	170	OK	
DE838A	POMPA MWG A PALETTE RO 800 MAXI IN AISI 1/2" GAS	30	170	OK	
DE839A	POMPA MWG A PALETTE RO 1000 MAXI IN AISI 1/2" GAS	30	170	OK	



Pompe Rotative, Attacchi In-Out 1/2"



Codice	Attacchi	Materiale	Portata A 7 bar (l/h)	Portata A 14 bar (l/h)
DE809A	BSPT	Ottone	620	797
DE810A	BSPT	Ottone	820	797
DE814A	BSPT	Ottone	1020	997
DE817A	BSPT	Ottone	620	597
DE818A	BSPT	Ottone	820	797
DE819A	BSPT	Ottone	1020	997
DE801A	BSPT	AISI 303	620	597
DE802A	BSPT	AISI 303	820	797
DE803A	BSPT	AISI 303	1020	997
DE837A	BSPT	AISI 303	620	597
DE838A	BSPT	AISI 303	820	797
DE839A	BSPT	AISI 303	1020	997

Certificati	Produttore	Settori
DM174-2004	MWG	Domestico, Commerciale, Industriale



Motori ad Attacco Diretto per Pompe Rotative

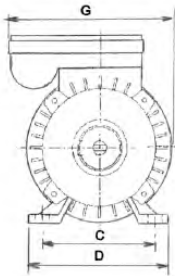
- Motori monofase ad attacco diretto per accoppiamento con pompe rotative a palette;
- Dotati di protezione termica (il Codice DE845 ha una protezione termica a riarmo automatico all'abbassamento della temperatura);
- Con alimentazione 220V - 50 Hz.



Codice	Descrizione	Fam.	Sotto Fam.	Disp. Stock	
DE850	MOTORE 300W-230V-50Hz MONOFASE ATTACCO DIRETTO	30	170	OK	
DE845	MOTORE 550W-230V-50Hz 4 POLI MONOFASE ATTACCO DIRETTO	30	170	OK	

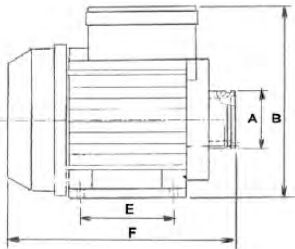
Codice	A (mm)	B (mm)	C (mm)	D (mm)	E (mm)	F (mm)	G (mm)
DE850	47	156	97	120	80	200	138
DE845	44	205	*	172	*	241	*

* Non pertinente: per maggiori dettagli rivolgersi all' Ufficio Tecnico.



Codice	Assorbimento (a)	Velocità (giri/min)	Grado Di Protezione	Modelli Pompe Associabili
DE850	1,6	1.300	IP 44	RO 200 RO 300
DE845	4,2	1.360	IP 55	RO 400 RO 600

Certificati	Produttore	Settori
CE		Domestico, Commerciale, Industriale





Motori per Pompe Rotative Modelli RO 300-400-600-800-1000

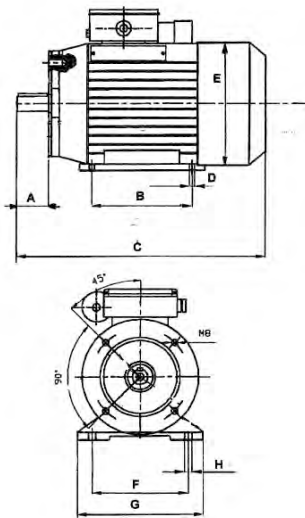
- Disponibili monofase o trifase, per accoppiamento con pompe rotative mediante adattatore e giunto; Grado di protezione IP55;
- A 4 poli, con alimentazione 220V - 50 Hz monofase, 380V - 50 Hz trifase;



Codice	Descrizione	Fam.	Sotto Fam.	Disp. Stock	
DE860	MOTORE 1/2CV-M71-4POLI 220V/50HZ MONOFASE B3/B14	30	170	OK	
DE861	MOTORE 3/4CV-M80-4POLI 220V/50HZ MONOFASE B3/B14	30	170	OK	
DE862	MOTORE 1 CV-M80-4POLI 220V/50HZ MONOFASE B3/B14	30	170	OK	
DE863	MOTORE 1/2 CV-M71 4 POLI 220/380V-50HZ TRIFASE B3/B14	30	170	OK	
DE864	MOTORE 3/4 CV-M80 4 POLI 220/380V-50HZ TRIFASE B3/B14	30	170	OK	
DE865	MOTORE 1 CV-M80 4 POLI 220/380V-50HZ TRIFASE B3/B14	30	170	OK	

Modello	A (mm)	B (mm)	C (mm)	D (mm)	E (mm)	F (mm)	G (mm)	H (mm)
0,5 CV	30	90	222	7	141	112	142	10
0,75 CV	40	100	266	10	150	125	160	13
1 CV	40	100	306	10	150	125	160	13

Codice	Potenza (cv)	Potenza (w)	Corrente Nominale (a)	Velocità (giri/min)	Modelli Pompe Associabili
DE860	0,5	370	3,1	1360	RO 300 RO 400
DE861	0,75	550	3,9	1360	RO 600
DE862	1	750	5,6	1370	RO 800 RO 1000
DE863	0,5	370	2,2	1360	RO 300 RO 400
DE864	0,75	550	2,8	1360	RO 600
DE865	1	750	3,5	1360	RO 800 RO 1000



Codice Motore	Codice Giunto Associabile	Codice Adattatore Associabile
DE860	DE872	DE871
DE861	DE874	DE873
DE862	DE874	DE873
DE863	DE872	DE871
DE864	DE874	DE873
DE865	DE874	DE873

Certificati	Produttore	Settori
CE		Domestico, Commerciale, Industriale



Adattatori e Giunti Motori - Pompe Rotative Modelli RO 300-400-600-800-1000



Codice	Descrizione	Fam.	Sotto Fam.	Disp. Stock	
DE871	ADATTATORE GR.71 -B3/B14	30	170	OK	

Codice	Descrizione	Fam.	Sotto Fam.	Disp. Stock	
DE873	ADATTATORE GR.80-B3/B14	30	170	OK	



Codice	Descrizione	Fam	Sotto Fam.	Disp. Stock	
DE872	GIUNTO GR.71	30	170	OK	



Codice	Descrizione	Fam	Sotto Fam.	Disp. Stock	
DE874	GIUNTO GR.80	30	170	OK	



Flussimetri

- Misuratori di portata (letta in corrispondenza dello spigolo superiore del galleggiante) con ampia scelta di scale di misura e di attacchi (d20 ÷ d75), semplici da usare, buona precisione e minima manutenzione;
- Fluido standard = acqua; - Tubo di misura in PVC-U trasparente, galleggiante in PP e o-ring in EPDM;
- Sono installati indifferentemente a monte o a valle della valvola di controllo eventualmente presente nel sistema;
- Pressione massima di esercizio con acqua fino a 25°C = 10 bar/ 60°C = 1,5 bar; - Range temperatura = 5 ÷ 60°C.

FVIC

FSIV

D	B	C	E	D	B	C	E
20	208	176	170	40	408	356	350
25	229	191	185	63	432	356	350
32	250	206	200	75	444	356	350

Codice	Descrizione	Attacco	Fam.	Sotto Fam.	Disp. Stock	
DG030	FLUSSIMETRO FCIV D20 PVC EPDM 20-200 L/H PVC TRASP GALLEGGIANTE PP	d20	30	185	NO	
DG032	FLUSSIMETRO FCIV D25 PVC EPDM 30-350 L/H PVC TRASP GALLEGGIANTE PP	d25	30	185	NO	
DG034	FLUSSIMETRO FCIV D32 PVC EPDM 60-600 L/H PVC TRASP GALLEGGIANTE PP	d32	30	185	NO	
DG036	FLUSSIMETRO FCIV D32 PVC EPDM 100-1000 L/H PVC TRASP GALLEGGIANTE PP	d32	30	185	NO	
DG038	FLUSSIMETRO FSIV D40 PVC EPDM 160-1600 L/H PVC TRASP GALLEGGIANTE PP	d40	30	185	NO	
DG040	FLUSSIMETRO FSIV D40 PVC EPDM 200-2500 L/H PVC TRASP GALLEGGIANTE PP	d40	30	185	NO	
DG042	FLUSSIMETRO FSIV D63 PVC EPDM 350-3500 L/H PVC TRASP GALLEGGIANTE PP	d63	30	185	NO	
DG044	FLUSSIMETRO FSIV D63 PVC EPDM 500-5000 L/H PVC TRASP GALLEGGIANTE PP	d63	30	185	NO	
DG046	FLUSSIMETRO FSIV D75 PVC EPDM 1000-8000 L/H PVC TRASP GALLEGGIANTE PP	d75	30	185	NO	
DG048	FLUSSIMETRO FSIV D75 PVC EPDM 1000-10000 L/H PVC TRASP GALLEGGIANTE PP	d75	30	185	NO	
DG050	FLUSSIMETRO FSIV D75 PVC EPDM 5000-25000 L/H PVC TRASP GALLEGGIANTE PP	d75	30	185	NO	

Certificati	Produttore	Settori
EAC		Commerciale, Industriale

ACCESSORI: Raccordi filettati opzionali, da ordinare separatamente.

Codice	Descrizione	Fam.	Sotto Fam.	Disp. Stock	
DG061	CARTELLA BFV FILETTATA BSP 1/2" PVCU	30	185	NO	
DG063	CARTELLA BFV FILETTATA BSP 3/4" PVCU	30	185	NO	
DG065	CARTELLA BFV FILETTATA BSP 1" PVCU	30	185	NO	
DG067	CARTELLA BFV FILETTATA BSP 1 1/4" PVCU	30	185	NO	
DG069	CARTELLA BFV FILETTATA BSP 2 " PVCU	30	185	NO	
DG071	CARTELLA BFV FILETTATA BSP 2 1/2 " PVCU	30	185	NO	

Codice	Codice Flussimetri Abbinabili
DG061	DG030
DG063	DG032
DG065	DG034 - DG036
DG067	DG038 - DG040
DG069	DG042 - DG044
DG071	DG046 - DG048 - DG050



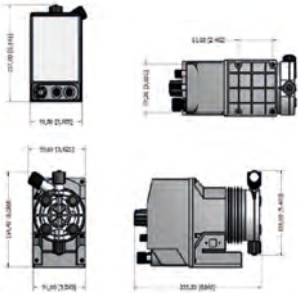
Pompe Dosatrici Orizzontali Serie PL



- Pompe dosatrici a montaggio orizzontale, serie PL;
- Dosaggio costante o proporzionale, con moltiplicatore e divisore di impulsi, dosaggio in base a segnale mA o a segnale digitale (da 1 impulso/minuto a 180 impulsi/minuto);
- Controllo a microprocessore;
- Regolazione meccanica del volume della singola iniezione;
- Corpo pompa in PVDF (e guarnizioni in VITON), con spurgo manuale;
- Box in PP di colore nero;
- Classe di protezione IP65;
- Rumore udibile 73,4 dB(A);
- Temperatura ambiente 10 ÷ 45°C;
- Temperatura additivo 0 ÷ 50°C;
- Alimentazione elettrica 230Vac 50/60hz con spina europea;
- Ogni pompa è dotata di Kit di assemblaggio, fusibile di protezione, filtro di fondo con sonda di livello (PVDF), valvola di iniezione 5 bar (PVDF), tubo di mandata in PVDF (lunghezza 2 m), tubo di aspirazione in PVC (lunghezza 2 m), tubo di scarico (lunghezza 2 m), cavo segnale input (lunghezza 2,5 m);
- Disponibili anche in versione autodegasante (vedasi tabella sottostante).

Codice	Descrizione	Fam.	Sotto Fam.	Disp. Stock	
DG299	POMPA MWG DOSATR.ORIZZ. PL 1 L/H A 18 BAR IN PVDFOR IN VITON AUTODEGASANTE	30	170	NO	
DG300	POMPA MWG DOSATRICE ORIZZONTALE PL 2 L/H A 18 BARIN PVDF CON OR IN VITON	30	170	OK	
DG304	POMPA MWG DOSATRICE ORIZZONTALE PL 8 L/H A 8 BAR IN PVDF CON OR IN VITON	30	170	OK	

Certificati	Produttore	Settori
NSF50 NSF61 DM174-2004 CE	MWG	Commerciale, Industriale

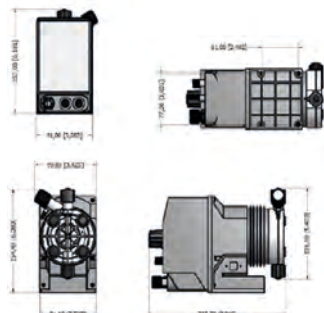




Pompe Dosatrici Orizzontali Serie MF



- Pompe dosatrici a montaggio orizzontale con display serie MF;
- Controllo a microprocessore (Constant, Divide, Multiply, PPM, Batch, Volt, mA, %, MLQ), con ingresso stand-by, ingresso sensore di flusso e uscita allarme. Riadescamento automatico con sistema recupero colpi e modalità Pausa-Lavoro (da 1 impulso/ora a 180 impulsi/minuto);
- Corpo pompa in PVDF (e guarnizioni in VITON) o PP (e guarnizioni in EPDM), con spurgo manuale;
- Box in PP di colore nero, classe di protezione IP65, rumore udibile 73,4 dB(A);
- Temperatura ambiente 10 ÷ 45°C, temperatura additivo 0 ÷ 50°C;
- Alimentazione elettrica 230Vac 50/60hz con spina europea;
- Ogni pompa è dotata di Kit di assemblaggio, fusibile di protezione, filtro di fondo con sonda di livello (PVDF), valvola di iniezione 5 bar (PVDF), tubo di mandata in PVDF (lunghezza 2 m), tubo di aspirazione in PVC (lunghezza 2 m), tubo di scarico (lunghezza 2 m), cavo segnale input (lunghezza 2,5 m);
- Disponibili anche in versione autodegasante (vedasi tabella sottostante).



Codice	Descrizione	Fam.	Sotto Fam.	Disp. Stock	
DG309	POMPA MWG DOSATR.ORIZZ. MF 1 L/H A 18 BAR IN PVDFOR IN VITON AUTODEGASANTE	30	170	NO	
DG310	POMPA MWG DOSATRICE ORIZZONTALE MF 2 L/H A 18 BARIN PVDF CON OR IN VITON	30	170	OK	
DG310A	POMPA DOSATRICE ORIZZONTALE MF 2 L/H A 18 BAR INPP CON OR IN EPDM	30	170	NO	
DG313	POMPA MWG DOSATR.ORIZZ. MF 5,5 L/H A 8 BAR IN PVDFOR IN VITON AUTODEGASANTE	30	170	OK	

Certificati	Produttore	Settori
NSF50 NSF61 DM174-2004 CE	MWG	Commerciale, Industriale



Pompe Dosatrici Verticali Serie MF



- Pompe dosatrici a montaggio verticale con display serie MF;
- Controllo a microprocessore (Constant, Divide, Multiply, PPM, Batch, Volt, mA, %, ml/q), con controllo di livello. Sistema recupero colpi, modalità pausa-lavoro e dosaggio di mantenimento (da 1 impulso/ora a 180 impulsi/minuto);
- Corpo pompa in PVDF (e guarnizioni in VITON) o PP (e guarnizioni in EPDM), con spurgo manuale;
- Box in PPO di colore nero;
- Classe di protezione IP65;
- Rumore udibile 70,4 dB(A);
- Temperatura ambiente $10 \div 45^{\circ}\text{C}$;
- Temperatura additivo $0 \div 50^{\circ}\text{C}$;
- Alimentazione elettrica 230Vac 50/60hz con spina europea;
- Ogni pompa è dotata di Kit di assemblaggio, fusibile di protezione, filtro di fondo con sonda di livello (PVDF), valvola di iniezione 5 bar (PVDF), tubo di mandata in PVDF (lunghezza 2 m), tubo di aspirazione in PVC (lunghezza 2 m), tubo di scarico (lunghezza 2 m), cavo segnale input (lunghezza 2,5 m);
- Disponibili anche in versione autodegasante (vedasi tabella sottostante).

Codice	Descrizione	Fam.	Sotto Fam.	Disp. Stock	
DG319	POMPA MWG DOSATR.VERT. MF 1 L/H A 15 BAR IN PVDF OR IN VITON AUTODEGASANTE	30	170	OK	
DG320	POMPA MWG DOSATRICE VERTICALE MF 2 L/H A 15 BAR INPVDF CON OR IN VITON	30	170	OK	
DG320A	POMPA MWG DOSATRICE VERTICALE MF 2 L/H A 15 BAR INPP CON OR IN EPDM	30	170	NO	
DG323	POMPA MWG DOSATR.VERT. MF 4 L/H A 7 BAR IN PVDF OR IN VITON AUTODEGASANTE	30	170	OK	
DG324	POMPA MWG DOSATRICE VERTICALE MF 6 L/H A 7 BAR INPVDF CON OR IN VITON	30	170	OK	

Certificati	Produttore	Settori
NSF50 NSF61 DM174-2004 CE	MWG	Commerciale, Industriale



Pompe Dosatrici Verticali Serie CL



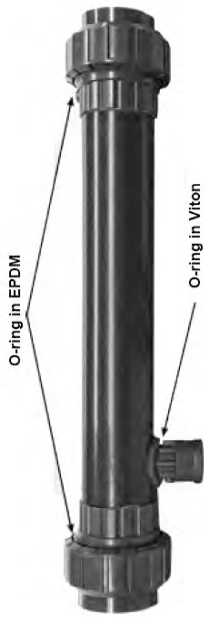
- Pompe dosatrici a montaggio verticale serie CL;
- Controllo a microprocessore; pompa costante con controllo di livello e regolazione della portata e con divisore 0-10% (da 1 impulso/minuto a 180 impulsi/minuto);
- Corpo pompa in PVDF (e guarnizioni in VITON) o PP (e guarnizioni in EPDM), con spurgo manuale;
- Box in PPO di colore nero;
- Classe di protezione IP65;
- Rumore udibile 74 dB(A);
- Temperatura ambiente $10 \div 45^{\circ}\text{C}$;
- Temperatura additivo $0 \div 50^{\circ}\text{C}$;
- Alimentazione elettrica 230Vac 50/60hz con spina europea;
- Ogni pompa è dotata di Kit di assemblaggio, fusibile di protezione, filtro di fondo con sonda di livello (PVDF), valvola di iniezione 5 bar (PVDF), tubo di mandata in PVDF (lunghezza 2 m), tubo di aspirazione in PVC (lunghezza 2 m), tubo di scarico (lunghezza 2 m), cavo segnale input (lunghezza 2,5 m);

Codice	Descrizione	Fam.	Sotto Fam.	Disp. Stock	
DG329	POMPA MWG DOSATR.VERT. CL 1 L/H A 15 BAR IN PVDF OR IN VITON AUTODEGASANTE	30	170	OK	
DG330	POMPA MWG DOSATRICE VERTICALE CL 2 L/H A 15 BAR INPVDF CON OR IN VITON	30	170	OK	
DG330A	POMPA DOSATRICE VERTICALE CL 2 L/H A 15 BAR IN PPCON OR IN EPDM	30	170	NO	
DG333	POMPA MWG DOSATR.VERT. CL 4 L/H A 7 BAR IN PVDF OR IN VITON AUTODEGASANTE	30	170	NO	
DG334	POMPA MWG DOSATRICE VERTICALE CL 6 L/H A 7 BAR INPVDF CON OR IN VITON	30	170	OK	

Certificati	Produttore	Settori
NSF50 NSF61 DM174-2004 CE	MWG	Commerciale, Industriale



Ricambi per Pompe Dosatrici



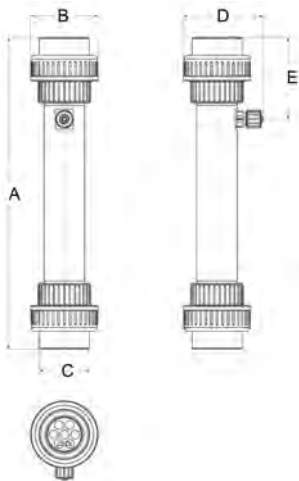
Codice	Descrizione	Fam.	Sotto Fam.	Disp. Stock	
DG452	TUBO MWG IN PVDF 6X4 IN ROTOLO L=5 M	30	170	OK	
DG453	TUBO MWG IN PVC 6X4 IN ROTOLO L=100 M	30	170	OK	
DG454	TUBO MWG IN PE 6X4 IN ROTOLO L=100 M	30	170	OK	
DG460	KIT MANUTENZ. POMPA MWG DOS. ORIZZONTALE IN PVDF CON OR IN VITON	30	170	NO	
DG460A	KIT MANUTENZ. POMPA MWG DOS. ORIZZ. IN PVDF CON ORIN VITON AUTODEGASANTE	30	170	OK	
DG462	KIT MANUTENZ. POMPA MWG DOS. VERTICALE IN PVDF CONOR IN VITON	30	170	OK	
DG462A	KIT MANUTENZ. POMPA MWG DOS. VERT. IN PVDF CON ORIN VITON AUTODEGASANTE	30	170	OK	
DG399	SONDA MWG DI LIVELLO CON FILTRO DI FONDO	30	170	NO	

Certificati	Produttore	Settori
	MWG	Commerciale, Industriale

Accessori per Pompe Dosatrici

Miscelatori Statici

- Sistema di miscelazione statica in PVC-U con riempimento strutturato in PP;
- Completati di valvola a iniezione 1/2" - 4x6 da 0,3 bar, con guarnizione in Viton;
- Ispezionabili.



Codice	Descrizione	Fam.	Sotto Fam.	Disp. Stock	
DG470	MISCELATORE STATICO MWG 1 1/4"	30	170	OK	
DG472	MISCELATORE STATICO MWG 1 1/2"	30	170	OK	
DG473	MISCELATORE STATICO MWG 2"	30	170	OK	

Codice	Attacchi	A (mm)	B (mm)	C (mm)	D (mm)	E (mm)
DG470	1 1/4 "	390	72	53	134,5	95
DG472	1 1/2"	438	83	59	147	119
DG473	2"	462,5	100	74	118	121

Certificati	Produttore	Settori
	MWG	Commerciale, Industriale

Accessori

Codice	Descrizione	Fam.	Sotto Fam.	Disp. Stock	
DG450	STAFFA DI FISSAGGIO A TANICA PER POMPE VERTICALI MWG	30	170	OK	

Certificati	Produttore	Settori



Accessori per Pompe Dosatrici

Contatori Lancia Impulsi a Turbina



- Contatori filettati per acqua fredda a getto unico (mod. 15 - 20 - 25 - 30 - 40) e multiplo (mod. 50) con quadrante bagnato;
- Contatori filettati da ½" a 2";
- Cassa e testa in ottone (ad eccezione del modello 50 mm 2" con cassa e testa in ghisa);
- Range di temperatura = 4 ÷ 30°C;
- Pressione massima di esercizio = 16 bar;
- Costante K = 4 impulsi/litro;
- Cavo (RG58) lungo 2 m con connettore BNC;
- Contatto reed con 109 operazioni di chiusura;
- Max tensione 250 VAC, 200 VDC;
- Max corrente 1 A;
- Max potenza 10 VA.

Codice	Descrizione	Calibro (pollici)	Fam.	Sotto Fam.	Disp. Stock	
DG480	CONTATORE MWG LANCIA IMPULSI CON QUADRANTE BAGNATO15 MM	½	30	170	OK	
DG481	CONTATORE MWG LANCIA IMPULSI CON QUADRANTE BAGNATO20 MM	¾	30	170	OK	
DG482	CONTATORE MWG LANCIA IMPULSI CON QUADRANTE BAGNATO25 MM	1	30	170	OK	
DG483	CONTATORE MWG LANCIA IMPULSI CON QUADRANTE BAGNATO30 MM	1¼	30	170	OK	
DG484	CONTATORE MWG LANCIA IMPULSI CON QUADRANTE BAGNATO40 MM	1½	30	170	OK	
DG485	CONTATORE MWG LANCIA IMPULSI CON QUADRANTE BAGNATO50 MM	2	30	170	OK	

Certificati	Produttore	Settori
DM174-2004	MWG	Commerciale, Industriale

Accessori

- KDPV Kit, sdoppiatore di segnale.

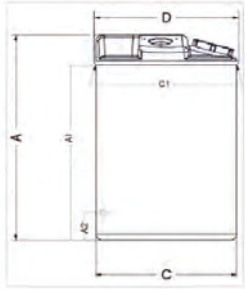


Codice	Descrizione	Fam.	Sotto Fam.	Disp. Stock	
DG467	KDPV KIT MWG	30	170	OK	

Certificati	Produttore	Settori
	MWG	Commerciale, Industriale



Stazioni di Dosaggio



- Ideali per essere abbinati alle pompe dosatrici a catalogo;
- Ogni stazione di dosaggio è composta da:
 - - n.1 contenitore in polietilene (HDPE) per miscelazione reagenti;
 - - n.1 lancia di aspirazione rigida con o-ring in VITON;
 - - n.1 agitatore manuale;
- Il massimo ingombro è dato dal diametro del contenitore, in quanto tutti gli elementi assemblati rimangono all'interno del perimetro del contenitore stesso;
- L'agitatore è avvitato su inserti metallici protetti alloggiati sul contenitore e inclinati per miscelazione centrale;
- Le viti di fissaggio sono fornite in acciaio INOX (AISI 316) con coprivite in gomma;
- Con bocca di carico e indicatore visivo di livello;
- La parte superiore di ogni contenitore è predisposta per il fissaggio di:
 - - n.1 pompa dosatrice (non compresa nella stazione di dosaggio);
 - - n.1 agitatore manuale;
 - - n.1 rubinetto di carico dell'acqua;
 - - n.1 tubo di spurgo della pompa;
 - - n.1 valvola di sfianto (nella parte più alta del contenitore);
 - - n.1 rubinetto di scarico (nella parte inferiore del contenitore);
 - - n.1 lancia di aspirazione;
- Range di temperatura = $4 \div 40^{\circ}\text{C}$;
- A richiesta sono disponibili le relative vasche di contenimento.

Codice	Descrizione	Fam.	Sotto Fam.	Disp. Stock	
DG400	STAZIONE MWG DI DOSAGGIO ASSEMBLATA 50 LITRI CON OR IN VITON	30	170	NO	
DG402	STAZIONE MWG DI DOSAGGIO ASSEMBLATA 120 LITRI CON OR IN VITON	30	170	OK	
DG404	STAZIONE MWG DI DOSAGGIO ASSEMBLATA 250 LITRI CON OR IN VITON	30	170	OK	

Codice	A (mm)	A1-Altezza Rubinetto Carico Acqua (mm)	C (mm)	C1 (mm)	D (mm)	Bocca di Carico (mm)
DG400	505	425	420	420	420	95
DG402	735	650	475	485	495	650
DG404	850	780	610	610	610	120

Certificati	Produttore	Settori
	MWG	Commerciale, Industriale



Ricambi per Stazioni di Dosaggio

Lance di aspirazione per stazione di dosaggio



- Per pompe fino a 10 l/h;
- Sonda di livello;
- Valvola e filtro di fondo;
- Altezza regolabile;
- Raccordo di fissaggio 1 1/2";
- Uscita laterale con valvola passante da 1/2";
- Corpo in PVC.

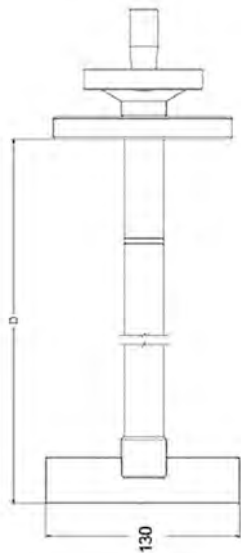
Codice	Descrizione	Fam.	Sotto Fam.	Disp. Stock	
DG430	LANCIA MWG DI ASPIRAZIONE L=63 CM CON OR IN VITON	30	170	OK	
DG434	LANCIA MWG DI ASPIRAZIONE L=108 CM CON OR IN VITON	30	170	OK	

Codice	Relativa Stazione Dosaggio	A (mm)	B (mm)
DG430	DG400 - DG402	630	740
DG434	DG404	1080	1190

Certificati	Produttore	Settori
	MWG	Commerciale, Industriale

Agitatore manuale per stazioni di dosaggio

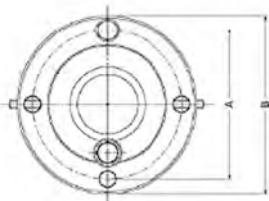
- Albero realizzato in PVC-U;
- Pala a 2 razze;
- Diametro pala = 130 mm
- Diametro fori = 8,5 mm.



Codice	Descrizione	Fam.	Sotto Fam.	Disp. Stock	
DG440	AGITATORE MANUALE MWG H=45 CM	30	170	OK	
DG442	AGITATORE MANUALE MWG H=65 CM	30	170	OK	
DG444	AGITATORE MANUALE MWG H=77 CM	30	170	OK	

Codice	Relativa Stazione Dosaggio	A (mm)	ø B (mm)	D (mm)	Numero e Posizione dei Fori di Fissaggio
DG440	DG400 DG400A	100	120	450	4 posizione a 90°
DG442	DG402 DG402A	125	145	650	3 posizione a 120°
DG444	DG404 DG404A	125	145	770	3 posizione a 120°

Certificati	Produttore	Settori
	MWG	Commerciale, Industriale





Accessori per Stazioni di Dosaggio

Vasche di sicurezza

- In polietilene (HDPE) con bordatura superiore di rinforzo;
- Range di temperatura = $4 \pm 40^{\circ}\text{C}$.



Codice	Descrizione	Fam.	Sotto Fam.	Disp. Stock	
DG410	VASCA DI CONTENIMENTO PER STAZIONE MWG DI DOSAGGIO50 LITRI	30	170	NO	
DG412	VASCA DI CONTENIMENTO PER STAZIONE MWG DI DOSAGGIO120 LITRI	30	170	NO	
DG414	VASCA DI CONTENIMENTO PER STAZIONE MWG DI DOSAGGIO250 LITRI	30	170	NO	

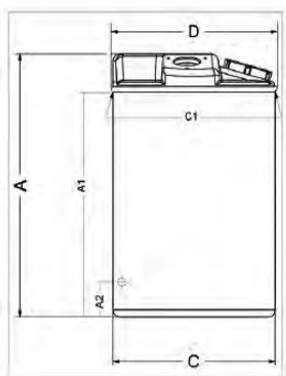
Codice	Volume (litri)	B (mm)	D (mm)	H (mm)
DG410	60	430	510	425
DG412	120	520	545	615
DG414	300	660	695	875

Certificati	Produttore	Settori
	MWG	Commerciale, Industriale

Ricambi per Stazioni di Dosaggio

Contentore per additivi

- Materiale in polietilene (HDPE), ideale per miscelazione reagenti;
- La parte superiore di ogni contenitore è predisposta per il fissaggio di:
 - - n.1 pompa dosatrice (non compresa nella stazione di dosaggio);
 - - n.1 agitatore manuale; - n.1 rubinetto di carico dell'acqua;
 - - n.1 tubo di spurgo della pompa;
 - - n.1 valvola di sfiato (nella parte più alta del contenitore);
 - - n.1 rubinetto di scarico (nella parte inferiore del contenitore);
 - - n.1 lancia di aspirazione;
- Range di temperatura = $4 \pm 40^{\circ}\text{C}$.



Codice	Descrizione	Fam.	Sotto Fam.	Disp. Stock	
DG420	CONTENITORE MWG PER ADDITIVO 50 LITRI	30	170	OK	
DG422	CONTENITORE MWG PER ADDITIVO 120 LITRI	30	170	OK	
DG424	CONTENITORE MWG PER ADDITIVO 250 LITRI	30	170	OK	

Codice	Diametro Bocca di Carico (mm)	A (mm)	A1 Altezza Rubinetto Carico Acqua (mm)	C (mm)	C1 (mm)	D (mm)
DG420	95	505	425	420	420	420
DG422	120	735	650	475	485	495
DG424	120	850	780	610	610	610

Certificati	Produttore	Settori
	MWG	Commerciale, Industriale