

EUROTROL®
WATER TREATMENT COMPONENTS

VALVOLE, TIMER E ACCESSORI

Autotrol, Clack, Fleck, Runxin



[Torna all'indice](#)



Valvola automatica non elettrica per addolcimento



- Prodotte in Cina;
- Valvola di controllo ideale per applicazioni residenziali di addolcimento;
- Prodotta in materiale Noryl;
- Valvola automatica non elettrica è alimentata dalla pressione dell'acqua di rete in ingresso;
- L'applicazione standard è singola, ma può essere gestita anche in duplex o in parallelo multi colonna;
- Modalità di rigenerazione in controcorrente, con erogazione di acqua dura e vite di miscelazione durezza incorporata;
- Per bombole con diametro da 7" a 16";
- Si consiglia l'uso di valvola salamoia Modello 434 (codice AV123);
- Processo di rigenerazione in controcorrente con alta portata ed efficienza, con risparmio di acqua e sale;
- Rigenerazione volumetrica;
- Configurazioni multiple: S=bombola singola; D= duplex (1 in servizio + 1 in standby); E= da 2 a 4 valvole parallele con rigenerazione sequenziale;
- Il doppio design di sicurezza della valvola salamoia impedisce la tracimazione dell'acqua dal tino salamoia;
- Modalità di rigenerazione forzata manuale;
- Pressione in uscita > 1,5 bar.

Codice	Descrizione	Fam.	Sotto Fam.	Disp. Stock	
GC00101	VALV. AUTOMATICA NON ELETTRICA PER ADDOLCIMENTO 713 #2	110	560	OK	
GC00109	VALV. AUTOMATICA NON ELETTRICA PER ADDOLCIMENTO 917 #2	110	560	OK	
GC00110	VALV. AUTOMATICA NON ELETTRICA PER ADDOLCIMENTO 917 #3	110	560	OK	
GC00117	VALV. AUTOMATICA NON ELETTRICA PER ADDOLCIMENTO 1017 #2	110	560	OK	
GC00118	VALV. AUTOMATICA NON ELETTRICA PER ADDOLCIMENTO 1017 #3	110	560	OK	
GC00119	VALV. AUTOMATICA NON ELETTRICA PER ADDOLCIMENTO 1017 #4	110	560	OK	
GC00126	VALV. AUTOMATICA NON ELETTRICA PER ADDOLCIMENTO 835 #3	110	560	OK	
GC00127	VALV. AUTOMATICA NON ELETTRICA PER ADDOLCIMENTO 835 #4	110	560	OK	
GC00128	VALV. AUTOMATICA NON ELETTRICA PER ADDOLCIMENTO 835 #5	110	560	OK	
GC00135	VALV. AUTOMATICA NON ELETTRICA PER ADDOLCIMENTO 1035 #4	110	560	OK	
GC00136	VALV. AUTOMATICA NON ELETTRICA PER ADDOLCIMENTO 1035 #5	110	560	OK	
GC00137	VALV. AUTOMATICA NON ELETTRICA PER ADDOLCIMENTO 1035 #6	110	560	OK	
GC00144	VALV. AUTOMATICA NON ELETTRICA PER ADDOLCIMENTO 1054 #5	110	560	OK	
GC00145	VALV. AUTOMATICA NON ELETTRICA PER ADDOLCIMENTO 1054 #6	110	560	OK	
GC00146	VALV. AUTOMATICA NON ELETTRICA PER ADDOLCIMENTO 1054 #7	110	560	OK	
GC00153	VALV. AUTOMATICA NON ELETTRICA PER ADDOLCIMENTO 1465 #6	110	560	OK	
GC00154	VALV. AUTOMATICA NON ELETTRICA PER ADDOLCIMENTO 1465 #7	110	560	OK	
GC00155	VALV. AUTOMATICA NON ELETTRICA PER ADDOLCIMENTO 1465 #8	110	560	OK	
GC00161	VALV. AUTOMATICA NON ELETTRICA PER ADDOLCIMENTO 1665 #6	110	560	OK	
GC00162	VALV. AUTOMATICA NON ELETTRICA PER ADDOLCIMENTO 1665 #7	110	560	OK	
GC00163	VALV. AUTOMATICA NON ELETTRICA PER ADDOLCIMENTO 1665 #8	110	560	OK	

Specifiche Valvola	
Range del diametro delle bombole abbinabili (consigliate):	Addolcitore = 7" ÷ 16"
Attacchi di Ingresso / Uscita	Filettati 3/4"
Attacco bombola	Filettato 2,5" NPSM maschio
Connessione linea di scarico	Filettata 5/8"
Connessione linea della salamoia	Filettata 3/8"
Diametro del tubo diffusore	32 mm
Pressione di esercizio	2 ÷ 8 bar
Temperatura dell'acqua	5 ÷ 40 °C
Lunghezza tubo diff. sopra il top della bombola	11 mm ÷ 1

Box: LxPxH	Box: Q.tà	Box: Peso	Pallet: LxPxH	Pallet: Q.tà	Pallet: Peso

Certificati	Produttore	Settori
		Domestico



Valvola automatica non elettrica per addolcimento

Ricambi



Codice	Descrizione	Fam.	Sotto Fam.	Disp. Stock	
GC00171	DISCO CONTATORE 1	110	561	OK	
GC00172	DISCO CONTATORE 2	110	561	OK	
GC00173	DISCO CONTATORE 3	110	561	OK	
GC00174	DISCO CONTATORE 4	110	561	OK	
GC00175	DISCO CONTATORE 5	110	561	OK	
GC00176	DISCO CONTATORE 6	110	561	OK	
GC00177	DISCO CONTATORE 7	110	561	OK	
GC00178	DISCO CONTATORE 8	110	561	OK	



Valvole Filtranti di Controlavaggio



- Funzionamento a due cicli: filtrazione e controlavaggio;
- Connessioni di ingresso, uscita e scarico 2" e 3" tipo victaulic;
- Pressione massima di esercizio 8 bar @ 20°C;
- Temperatura di esercizio massima 50°C;
- Possibilità di collegamento a centralina di comando a parte;
- Connessioni e giunti victaulic 2" e 3" disponibili separatamente.

Codice	Descrizione	Fam.	Sotto Fam.	Disp. Stock	
GC00001	VALVOLA BACKWASH FILTER IN PA - MODELLO A2	110	565	OK	
GC00002	VALVOLA BACKWASH FILTER IN PA - MODELLO S2	110	565	OK	
GC00003	VALVOLA BACKWASH FILTER IN PA - MODELLO A3	110	565	OK	
GC00004	VALVOLA BACKWASH FILTER IN PA - MODELLO S3	110	565	OK	

Codice	Modalità di flusso	Conness. adatt. scanalato	Peso (kg)	Port@Δ 0,2 bar (m3/h)	Port@Δ 1 bar (m3/h)
GC00001	angolare	2"x2"x2"	2,9	30	50
GC00002	lineare	2"x2"x2"	2,9	25	38
GC00003	angolare	3"x3"x3"	5,2	65	100
GC00004	lineare	3"x3"x3"	5,2	50	80

Box: LxPxH	Box: Q.tà	Box: Peso	Pallet: LxPxH	Pallet: Q.tà	Pallet: Peso

Certificati	Produttore	Settori
		Industriale



Accessori

Codici	Descrizione	Fam.	Sotto Fam.	Disp. Stock	
GC00011	TRONCHETTO 2"	110	567	OK	
GC00012	TRONCHETTO 3"	110	567	OK	
GC00013	GIUNTO 2"	110	567	OK	
GC00014	GIUNTO 3"	110	567	OK	



Valvole Autotrol Residenziali Serie 368



- Indicate per sistemi automatici di addolcimento acqua residenziali;
- Corpo della valvola in materiale plastico Noryl, listato NSF;
- Valvole di tenuta in gomma per uso acqua fredda, materiale listato NSF;
- Portata di esercizio Kv = 3,68;
- Portata di controlavaggio pari a 10 lpm con Δp 1,72 bar;
- Range capacità di resina = 5 ÷ 25 litri;
- Disponibili nelle versioni con i seguenti timer:
 - 604 elettronico cronometrico; 606 elettronico volumetrico;
- Complete di presa alimentatore 12/230V - 50Hz spina europea;
- Accessori (es. filtro sottovalvola, ecc.) e raccordi non inclusi;
- Rigenerazione programmabile anche a tempo (calendar override) e gestione dati statistici dei consumi.

Codice	Descrizione	Fam.	Sotto Fam.	Disp. Stock	
AB300	VAL.368/604 3/4" M REFILL.14 INJ E DLFC 0.9 GPM 12/230V 50HZ EURO PLUG	10	26	OK	
AB301	VAL.368/604 3/4" M REFILL.14 INJ F DLFC 1.20 GPM12/230V 50HZ EURO PLUG	10	26	OK	
AB302	VAL.368/604 3/4" M REFILL.14 INJ G DLFC 1.60 GPM12/230V 50HZ EURO PLUG	10	26	OK	
AB303	VAL.368/604 3/4" M REFILL.14 INJ H DLFC 2.00 GPM12/230V 50HZ EURO PLUG	10	26	OK	
AB400	VAL.368/606 3/4" M REFILL.14 INJ E DLFC 0.9 GPM 12/230V 50HZ EURO PLUG	10	27	OK	
AB401	VAL.368/606 3/4" M REFILL.14 INJ F DLFC 1.20 GPM12/230V 50HZ EURO PLUG	10	27	OK	
AB402	VAL.368/606 3/4" M REFILL.14 INJ G DLFC 1.60 GPM12/230V 50HZ EURO PLUG	10	27	OK	
AB403	VAL.368/606 3/4" M REFILL.14 INJ H DLFC 2.00 GPM12/230V 50HZ EURO PLUG	10	27	OK	
AB500	VAL.368/606 3/4" M REF.14 INJ E DLFC 0.9 GPM 12/230V 50HZ EUR P+ BYPASS	10	28	OK	
AB501	VAL.368/606 3/4" M REF.14 INJ F DLFC 1.20 GPM 12/230V 50HZ EUR P+ BYPASS	10	28	OK	
AB502	VAL.368/606 3/4" M REF.14 INJ G DLFC 1.60 GPM 12/230V 50HZ EUR P+ BYPASS	10	28	OK	
AB503	VAL.368/606 3/4" M REF.14 INJ H DLFC 2.00 GPM 12/230V 50HZ EUR P+ BYPASS	10	28	OK	

Caratteristiche:	
Attacco bombola	Filettato 2 1/2" 8 NPSM
Connessione linea della salamoia	Filettata 3/8" NPT maschio
Diametro del tubo diffusore	1,05" (= 27 mm)
Lunghezza del tubo diffusore al di sopra della parte superiore della bombola	± 1/2" (= ± 13 mm)
Peso (valvola+programmatore)	1,7 kg
Pressione di esercizio	1,38 ÷ 8,27 bar
Temperatura dell'acqua	2°C ÷ 38°C

Box: LxPxH	Box: Q.tà	Box: Peso	Pallet: LxPxH	Pallet: Q.tà	Pallet: Peso
	1				

Certificati	Produttore	Settori
DM174-2004 ACS CE, EAC	Pentair	Domestico, Commerciale



Valvole Autotrol Residenziali Serie 255 con Timer 460tc

- Indicate per sistemi automatici di addolcimento acqua residenziali;
- Corpo della valvola in materiale plastico Noryl, listato NSF;
- Valvole di tenuta in gomma per uso acqua fredda, materiale listato NSF;
- Portata di esercizio $K_v = 3,4$;
- Portata di controlavaggio pari a 22,7 lpm con $\Delta p 1,72$ bar;
- Range capacità di resina = 5 ÷ 75 litri;
- Disponibili nelle versioni con il timer 460tc elettronico cronometrico;
- Complete di presa alimentatore 12/230V - 50Hz spina europea;
- Adattatori e raccordi non compresi, da ordinare separatamente;
- Accessori (es. filtro sottovalvola, ecc.) non inclusi.

Codice	Descrizione	Fam.	Sotto Fam.	Disp. Stock	
AA310	VALV. 255/460tc 59' A-A 07 12/220V 50HZ SYM	10	5	OK	
AA311	VALV. 255/460tc 59' A-A 08 12/220V 50HZ SYM	10	5	OK	
AA313	VALV. 255/460tc 118' A-A 08 12/220V 50HZ SYM	10	5	OK	
AA315	VALV. 255/460TC 118' B-B 10 12/220V 50HZ SYM	10	5	OK	

Caratteristiche :	
Attacco bombola	Filettato 2 1/2" 8 NPSM
Connessione linea della salamoia	Filettata 1/4" NPT maschio
Diametro del tubo diffusore	1,05" (= 27 mm)
Lunghezza del tubo diffusore al di sopra della parte superiore della bombola	29 ± 3 mm
Peso (valvola + programmatore)	1,8 kg
Pressione di esercizio	1,38 ÷ 8,27 bar
Temperatura dell'acqua	2°C ÷ 38°C

Box: LxPxH	Box: Q.tà	Box: Peso	Pallet: LxPxH	Pallet: Q.tà	Pallet: Peso
	1				

Certificati	Produttore	Settori
DM174-2004 ACS CE, EAC	Pentair	Domestico





Valvole Autotrol Residenziali Serie 255 con Timer Serie Logix



- Indicate per sistemi automatici di addolcimento acqua residenziali;
- Corpo della valvola in materiale plastico Noryl, listato NSF;
- Valvole di tenuta in gomma per uso acqua fredda, materiale listato NSF;
- Portata di esercizio $K_v = 3,4$;
- Portata di controlavaggio pari a 22,7 lpm con Δp 1,72 bar;
- Range capacità di resina = 5 ÷ 75 litri;
- Disponibili nelle versioni con i seguenti timer della serie LOGIX
 - 740 C - ET elettronico cronometrico;
 - 760 C - ET elettronico volumetrico;
 - 742 C elettronico cronometrico programmabile;
 - 762 C elettronico volumetrico programmabile;
- Complete di presa alimentatore 12/230V - 50Hz spina europea;
- Adattatori e raccordi non compresi, da ordinare separatamente:
- Accessori (es. filtro sottovalvola, ecc.) non inclusi.

Codice	Descrizione	Fam.	Sotto Fam.	Disp. Stock	
AA071	VALV. 255/740C-ET BW 07 INJ E ITA 12/230V 50HZ EURO PLUG	10	6	OK	
AA072	VALV. 255/740C-ET BW 08 INJ F ITA 12/230V 50HZ EURO PLUG	10	6	OK	
AA073	VALV. 255/740C-ET BW 09 INJ G ITA 12/230V 50HZ EURO PLUG	10	6	OK	
AA074	VALV. 255/740C-ET BW 10 INJ H ITA 12/230V 50HZ EURO PLUG	10	6	OK	
AA075	VALV. 255/740C-ET BW 10 INJ J ITA 12/230V 50HZ EURO PLUG	10	6	OK	
AA101E	VALV. 255/742C .33 F 07 SYMBOL 12/230V 50HZ EUROPLUG	10	7	OK	
AA104E	VALV. 255/742C .33 J 10 SYMBOL 12/230V 50HZ EUROPLUG	10	7	OK	
AC051	VALV. 255/760C-ET BW 07 INJ E ITA 12/230V 50HZ EURO PLUG	10	16	OK	
AC052	VALV. 255/760C-ET BW 08 INJ F ITA 12/230V 50HZ EURO PLUG	10	16	OK	
AC053	VALV. 255/760C-ET BW 09 INJ G ITA 12/230V 50HZ EURO PLUG	10	16	OK	
AC054	VALV. 255/760C-ET BW 10 INJ H ITA 12/230V 50HZ EURO PLUG	10	16	OK	
AC055	VALV. 255/760C-ET BW 10 INJ J ITA 12/230V 50HZ EURO PLUG	10	16	OK	
AC057	VALV. 255/760C-ET BW 13 INJ L ITA 12/230V 50HZ EURO PLUG	10	16	OK	
AC101E	VALV. 255/762C .33 F 07 SYMBOL 12/230V 50HZ EUROPLUG	10	17	OK	
AC102E	VALV. 255/762C .33 G 08 SYMBOL 12/230V 50HZ EUROPLUG	10	17	OK	
AC104E	VALV. 255/762C .33 J 10 SYMBOL 12/230V 50HZ EUROPLUG	10	17	OK	
AC105E	VALV. 255/762C .33 K 12 SYMBOL 12/230V 50HZ EUROPLUG	10	17	OK	
AC106E	VALV. 255/762C .33 L 13 SYMBOL 12/230V 50HZ EUROPLUG	10	17	OK	

Caratteristiche :	
Attacco bombola	Filettato 2 1/2" 8 NPSM
Connessione linea della salamoia	Filettata 1/4" NPT maschio
Diametro del tubo diffusore	1,05" (= 27 mm)
Lunghezza del tubo diffusore al di sopra della parte superiore della bombola	29 ± 3 mm
Peso (valvola + programmatore)	1,8 kg
Pressione di esercizio	1,38 ÷ 8,27 bar
Temperatura dell'acqua	2°C ÷ 38°C

Box: LxPxH	Box: Q.tà	Box: Peso	Pallet: LxPxH	Pallet: Q.tà	Pallet: Peso
	1				

Certificati	Produttore	Settori
DM174-2004, ACS, CE, EAC	Pentair	Domestico



Kit Signature Valvole Autotrol Residenziali Serie 255 con Timer Serie Logix



- Ogni Kit comprende 36 valvole Autotrol 255-760C;
- Indicate per sistemi automatici di addolcimento acqua residenziali;
- Corpo della valvola in materiale plastico Noryl, listato NSF;
- Valvole di tenuta in gomma per uso acqua fredda, materiale listato NSF;
- Portata di esercizio $K_v = 3,4$;
- Portata di controlavaggio pari a 22,7 lpm con Δp 1,72 bar;
- Range capacità di resina = $5 \div 75$ litri;
- Disponibili nella versione con il timer 760 C elettronico volumetrico della serie LOGIX;
- Complete di presa alimentatore 12/230V - 50Hz spina europea;
- Ogni kit comprende n.36: Bypass 256, Kit Mounting 255 - 1" 60"L, Coude 1/2", Fittings Union Elbow 3/8" x 3/8" Tube;
- Ogni altro adattatore, raccordo o accessorio non è compreso.

NOTA BENE: trattasi di articoli NON A STOCK.

Codice	Descrizione	Fam.	Sotto Fam.	Disp. Stock	
SIG255WQ-001	255 MTD + 760C WITH ACCESSORIES - 06	10	16	NO	
SIG255WQ-002	255 MTD + 760C WITH ACCESSORIES - 07	10	16	NO	
SIG255WQ-003	255 MTD + 760C WITH ACCESSORIES - 08	10	16	NO	
SIG255WQ-004	255 MTD + 760C WITH ACCESSORIES - 10	10	16	NO	

Caratteristiche :	
Attacco bombola	Filettato 2 1/2" 8 NPSM
Connessione linea della salamoia	Filettata 1/4" NPT maschio
Diametro del tubo diffusore	1,05" (= 27 mm)
Lunghezza del tubo diffusore al di sopra della parte superiore della bombola	29 ± 3 mm
Peso (valvola + programmatore)	1,8 kg
Pressione di esercizio	1,38 ÷ 8,27 bar
Temperatura dell'acqua	2°C ÷ 38°C

Box: LxPxH	Box: Q.tà	Box: Peso	Pallet: LxPxH	Pallet: Q.tà	Pallet: Peso

Certificati	Produttore	Settori
DM174-2004, ACS, CE, EAC	Pentair	Domestico



Sistemi Duplex Residenziali con Valvole Autotrol 255 Twin e Timer 764

- Indicati per sistemi automatici di addolcimento acqua residenziali / commerciali;
- Predisposti per il funzionamento sia in duplex alternato sia in duplex parallelo;
- Composti da n. 2 valvole (una "master" e l'altra "slave") con timer 764 elettronico volumetrico;
- Completi di presa alimentatore 12/230V - 50Hz con spina europea;
- Corpi delle valvole in materiale plastico Noryl, listato NSF;
- Valvole di tenuta in gomma per uso acqua fredda, materiale listato NSF;
- Portata di esercizio di ogni colonna $K_v = 3,4$;
- Portata di controlavaggio di ogni colonna pari a 22,7 lpm con $\Delta p 1,72$ bar;
- Range capacità di resina di ogni colonna = 5 ÷ 75 litri;
- Kit di intercollegamento e accessori (es. filtro sottovalvola, ecc.) non inclusi, da ordinare separatamente.



Codice	Descrizione	Fam.	Sotto Fam.	Disp. Stock	
AF054E	VALV. 255/764 TWIN BW 10 INJ J SYMBOL 12/230V 50HZ EURO PLUG	10	30	OK	
AF056E	VALV. 255/764 TWIN BW 13 INJ L SYMBOL 12/230V 50HZ EURO PLUG	10	30	OK	

Caratteristiche di ogni singola valvola:	
Attacco bombola	Filettato 2 1/2" 8 NPSM
Connessione linea di scarico	Filettata 1/2" maschio, compresa nel kit di intercollegamento
Connessione linea della salamoia	Filettata 1/4" NPT maschio
Diametro del tubo diffusore	1,05" (= 27 mm)
Lunghezza del tubo diffusore al di sopra della parte superiore della bombola	29 ± 3 mm
Peso (valvola + programmatore)	1,8 kg
Pressione di esercizio	1,38 ÷ 8,27 bar
Temperatura dell'acqua	2°C ÷ 38°C

Box: LxPxH	Box: Q.tà	Box: Peso	Pallet: LxPxH	Pallet: Q.tà	Pallet: Peso
	1				

Certificati	Produttore	Settori
DM174-2004, ACS, CE, EAC	Pentair	Domestico



Valvole Autotrol Residenziali Serie 263 con Timer 460tc

- Indicate per sistemi automatici di filtrazione acqua residenziali;
- Con timer 460tc elettronico cronometrico;
- Corpo della valvola in materiale plastico Noryl, listato NSF;
- Valvole di tenuta in gomma per uso acqua fredda, materiale listato NSF;
- Portata di esercizio $K_v = 5,6$;
- Portata di controlavaggio pari a 75,7 lpm con Δp 1,72 bar;
- Complete di presa alimentatore 12/230V - 50Hz spina europea;
- Adattatori e raccordi non compresi, da ordinare separatamente;
- Accessori (es. filtro sottovalvola, ecc.) non inclusi.



Codice	Descrizione	Fam.	Sotto Fam.	Disp. Stock	
AL060	VALV. 263/460tc 118' BW 12 - 12V.50 HZ SYM	10	45	NO	

Caratteristiche :	
Attacco bombola	Filettato 2 1/2" 8 NPSM
Connessione linea di scarico	Filettata 3/4" NPT, maschio
Connessione linea della salamoia	Filettata 3/8" NPT, maschio
Diametro del tubo diffusore	1,05" (= 27 mm)
Lunghezza del tubo diffusore al di sopra della parte superiore della bombola	29 ± 3 mm
Peso (valvola + programmatore)	2,00 kg
Pressione di esercizio	1,38 ÷ 8,27 bar
Temperatura dell'acqua	2°C ÷ 38°C

Box: LxPxH	Box: Q.tà	Box: Peso	Pallet: LxPxH	Pallet: Q.tà	Pallet: Peso
	1				

Certificati	Produttore	Settori
DM174-2004, ACS, CE, EAC	Pentair	Domestico



Valvole Autotrol Residenziali Serie 268 con Timer Serie Logix



- Indicate per sistemi automatici di addolcimento acqua residenziali;
- Corpo della valvola in materiale plastico Noryl, listato NSF;
- Valvole di tenuta in gomma per uso acqua fredda, materiale listato NSF;
- Portata di esercizio $K_v = 5,6$;
- Portata di controlavaggio pari a 75,7 lpm con $\Delta p 1,72$ bar;
- Range capacità di resina = $30 \div 125$ litri;
- Disponibili nelle versioni con i seguenti timer della serie LOGIX
- 740 C - ET elettronico cronometrico;
- 760 C - ET elettronico volumetrico;
- 742 C elettronico cronometrico programmabile;
- 762 C elettronico volumetrico programmabile;
- Complete di presa alimentatore 12/230V - 50Hz spina europea;
- Adattatori e raccordi non compresi, da ordinare separatamente;
- Accessori (es. filtro sottovalvola, ecc.) non inclusi;

Codice	Descrizione	Fam.	Sotto Fam.	Disp. Stock	
AM035	VALV. 268/740C-ET BW 14 INJ M ITA 12/230V 50HZ EURO PLUG	10	47	OK	
AM061E	VALV. 268/742C .33 J 10 SYMBOL 12/230V 50HZ EUROPLUG	10	46	OK	
AM062E	VALV. 268/742C .33 K 12 SYMBOL 12/230V 50HZ EUROPLUG	10	46	OK	
AP034	VALV. 268/760C-ET BW 13 INJ L ITA 12/230V 50HZ EURO PLUG	10	49	OK	
AP035	VALV. 268/760C-ET BW 14 INJ M ITA 12/230V 50HZ EURO PLUG	10	49	OK	
AP042E	VALV. 268/762C .33 K 12 SYMBOL 12/230V 50HZ EUROPLUG	10	51	OK	
AP044E	VALV. 268/762C .33 L 14 SYMBOL 12/230V 50HZ EUROPLUG	10	51	OK	

Caratteristiche :	
Attacco bombola	Filettato 2 1/2" 8 NPSM
Connessione linea di scarico	Filettata 3/4" NPT, maschio
Connessione linea della salamoia	Filettata 3/8" NPT, maschio
Diametro del tubo diffusore	1,05" (= 27 mm)
Lunghezza del tubo diffusore al di sopra della parte superiore della bombola	1/2" \pm 1/2" (= 13 \pm 13 mm)
Peso (valvola + programmatore)	2,42 kg
Pressione di esercizio	1,38 \div 8,27 bar
Temperatura dell'acqua	2°C \div 38°C

Box: LxPxH	Box: Q.tà	Box: Peso	Pallet: LxPxH	Pallet: Q.tà	Pallet: Peso
	1				

Certificati	Produttore	Settori
DM174-2004, ACS, CE, EAC	Pentair	Domestico



Valvole Autotrol Residenziali Serie 263 con Timer Serie Logix



- Indicate per sistemi automatici di filtrazione acqua residenziali;
- Corpo della valvola in materiale plastico Noryl, listato NSF;
- Valvole di tenuta in gomma per uso acqua fredda, materiale listato NSF;
- Portata di esercizio $K_v = 5,6$;
- Portata di controlavaggio pari a 75,7 lpm con Δp 1,72 bar;
- Disponibili nelle versioni con i seguenti timer della serie LOGIX:
- 740 F elettronico cronometrico;
- 742 F elettronico cronometrico programmabile;
- Complete di presa alimentatore 12/230V - 50Hz con spina europea;
- Adattatori e raccordi non compresi, da ordinare separatamente:
- Accessori (es. filtro sottovalvola, ecc.) non inclusi.

Codice	Descrizione	Fam.	Sotto Fam.	Disp. Stock	
AL209E	VALV. 263/740F BW 13 INJ H SYMBOL 12/230V 50HZ EURO PLUG	10	43	OK	
AL215E-00	VALV.263/740F NO BW INJ K SYMBOL 12/230V 50HZ EURO PLUG	10	43	OK	
AL075E-00	VALV.263/742F NO BW INJ L SYMBOL 12/230V 50HZ EURO PLUG	10	41	OK	

Caratteristiche:	
Attacco bombola	Filettato 2 1/2" 8 NPSM
Connessione linea di scarico	Filettata 3/4" NPT, maschio
Connessione linea della salamoia	Filettata 3/8" NPT, maschio
Diametro del tubo diffusore	1,05" (= 27 mm)
Lunghezza del tubo diffusore al di sopra della parte superiore della bombola	1/2" \pm 1/2" (= 13 \pm 13 mm)
Peso (valvola + programmatore)	2,42 kg
Pressione di esercizio	1,38 \div 8,27 bar
Temperatura dell'acqua	2°C \div 38°C

Box: LxPxH	Box: Q.tà	Box: Peso	Pallet: LxPxH	Pallet: Q.tà	Pallet: Peso
	1				

Certificati	Produttore	Settori
DM174-2004, ACS, CE, EAC	Pentair	Domestico



Kit Signature Valvole Autotrol Residenziali 263-740F



- Il Kit comprende n.48 valvole Autotrol 263-740F;
- Indicate per sistemi automatici di filtrazione acqua residenziali;
- Corpo della valvola in materiale plastico Noryl, listato NSF;
- Valvole di tenuta in gomma per uso acqua fredda, materiale listato NSF;
- Portata di esercizio $K_v = 5,6$;
- Portata di controlavaggio pari a 75,7 lpm con $\Delta p 1,72$ bar;
- Disponibili nella versione con il timer 740 F elettronico cronometrico della serie LOGIX;
- Complete di presa alimentatore 12/230V - 50Hz con spina europea;
- Ogni kit comprende n.48: Bypass 1265, Distributor Basket Top 1,05", FTG Hose Adapter Elbow 1,2" Hose 3/4";
- Ogni altro adattatore, raccordo o accessorio non è compreso.

NOTA BENE: trattasi di articoli NON A STOCK.

Codice	Descrizione	Fam.	Sotto Fam.	Disp. Stock	
SIG263WC-001	263 + 740F	10	43	NO	

Caratteristiche:	
Attacco bombola	Filettato 2 1/2" 8 NPSM
Connessione linea di scarico	Filettata 3/4" NPT, maschio
Connessione linea della salamoia	Filettata 3/8" NPT, maschio
Diametro del tubo diffusore	1,05" (= 27 mm)
Lunghezza del tubo diffusore al di sopra della parte superiore della bombola	1/2" \pm 1/2" (= 13 \pm 13 mm)
Peso (valvola + programmatore)	2,42 kg
Pressione di esercizio	1,38 \div 8,27 bar
Temperatura dell'acqua	2°C \div 38°C

Box: LxPxH	Box: Q.tà	Box: Peso	Pallet: LxPxH	Pallet: Q.tà	Pallet: Peso

Certificati	Produttore	Settori
DM174-2004, ACS, CE, EAC	Pentair	Domestico



Valvole Autotrol Residenziali Serie 268FA con Timer Serie Logix



- Indicate per sistemi automatici di deferrizzazione acqua residenziali a 5 cicli;
- Corpo della valvola in materiale plastico Noryl, listato NSF;
- Valvole di tenuta in gomma per uso acqua fredda, materiale listato NSF;
- Portata di esercizio $K_v = 5,6$;
- Portata di controlavaggio pari a 75,7 lpm con Δp 1,72 bar;
- Disponibili nelle versioni con il timer 742 F elettronico cronometrico programmabile;
- Complete di presa alimentatore 12/230V - 50Hz con spina europea;
- Adattatori e raccordi non compresi, da ordinare separatamente;
- Accessori (es. filtro sottovalvola, ecc.) non inclusi.

Codice	Descrizione	Fam.	Sotto Fam.	Disp. Stock	
AQ066E	VALV. 268FA/742 BW 10 GPM (13") INJ L SYMBOL 12/230V 50HZ EURO PLUG	10	48	OK	

Caratteristiche :	
Attacco bombola	Filettato 2 1/2" 8 NPSM
Connessione linea di scarico	Filettata 3/4" NPT, maschio
Connessione linea della salamoia	Filettata 3/8" NPT, maschio
Diametro del tubo diffusore	1,05" (= 27 mm)
Lunghezza del tubo diffusore al di sopra della parte superiore della bombola	1/2" \pm 1/2" (= 13 \pm 13 mm)
Peso (valvola + programmatore)	2,42 kg
Pressione di esercizio	1,38 \div 8,27 bar
Temperatura dell'acqua	2°C \div 38°C

Box: LxPxH	Box: Q.tà	Box: Peso	Pallet: LxPxH	Pallet: Q.tà	Pallet: Peso
	1				

Certificati	Produttore	Settori
DM174-2004, ACS, CE, EAC	Pentair	Domestico



Valvole Autotrol Residenziali Serie 269 con Timer Serie Logix



- Indicate per sistemi automatici di addolcimento acqua residenziali;
- Rigenerazione proporzionale controcorrente;
- Corpo della valvola in materiale plastico Noryl, listato NSF;
- Valvole di tenuta in gomma per uso acqua fredda, materiale listato NSF;
- Portata di esercizio $K_v = 5,6$;
- Portata di controlavaggio pari a 75,7 lpm con $\Delta p 1,72$ bar;
- Fino a 75 litri di resina;
- Disponibili con il timer LOGIX 869 elettronico volumetrico programmabile;
- Complete di presa alimentatore 12/230V - 50Hz spina europea;
- Adattatori e raccordi non compresi, da ordinare separatamente;
- Accessori (es. filtro sottovalvola, ecc.) non inclusi;
- Predisposte per gestire volumi di resina minori di 50 litri con bombola da 10". Per bombole con diametro diverso da 10" occorre ordinare separatamente idoneo DLFC; per volumi di resina maggiori di 50 litri occorre ordinare separatamente iniettore 8 BUMP (codice AW387).

Codice	Descrizione	Fam.	Sotto Fam.	Disp. Stock	
AS269	VALV. 269-869 INJ 5B 0.33 BW10 SYMBOL 12/230V50HZ EURO PLUG	10	57	NO	

Caratteristiche :	
Attacco bombola	Filettato 2 1/2" 8 NPSM
Connessione linea di scarico	Filettata 3/4" NPT, maschio
Connessione linea della salamoia	Filettata 3/8" NPT, maschio
Diametro del tubo diffusore	1,05" (= 27 mm)
Lunghezza del tubo diffusore al di sopra della parte superiore della bombola	1/2" ± 1/2" (= 13 ± 13 mm)
Peso (valvola + programmatore)	2,42 kg
Pressione di esercizio	1,38 ÷ 8,27 bar
Temperatura dell'acqua	2°C ÷ 38°C

Box: LxPxH	Box: Q.tà	Box: Peso	Pallet: LxPxH	Pallet: Q.tà	Pallet: Peso
	1				

Certificati	Produttore	Settori
DM174-2004 CE	Pentair	Domestico



Valvole Autotrol Residenziali Serie 278 con Timer Serie Logix



- Indicate per sistemi automatici di addolcimento con elevato volume di resina;
- Corpo della valvola in materiale plastico Noryl, listato NSF;
- Valvole di tenuta in gomma per uso acqua fredda, materiale listato NSF;
- Portata di esercizio $K_v = 5,6$;
- Portata di controlavaggio pari a 75,7 lpm con $\Delta p 1,72$ bar;
- Range capacità di resina = 45 ÷ 225 litri;
- Disponibili nelle versioni con i seguenti timer della serie LOGIX:
 - 742 C elettronico cronometrico programmabile;
 - 762 C elettronico volumetrico programmabile;
- Complete di presa alimentatore 12/230V - 50Hz spina europea;
- Adattatori e raccordi non compresi, da ordinare separatamente;
- Accessori (es. filtro sottovalvola, ecc.) non inclusi.

Codice	Descrizione	Fam.	Sotto Fam.	Disp. Stock	
AR104E	VALV. 278/742C 1.3 M 14 SYMBOL 12/230V 50HZ EUROPLUG	10	60	OK	
AR105E	VALV. 278/742C 1.3 N 16 (7 GPM) SYMBOL 12/230V 50HZ EURO PLUG	10	60	OK	
AR106E	VALV. 278/742C 1.3 Q 18 (9 GPM) SYMBOL 12/230V 50HZ EURO PLUG	10	60	OK	
AR114E	VALV. 278/762C 1.3 M 14 SYMBOL 12/230V 50HZ EUROPLUG	10	60	OK	
AR115E	VALV. 278/762C 1.3 N 16 (7 GPM) SYMBOL 12/230V 50HZ EURO PLUG	10	60	OK	
AR116E	VALV. 278/762C 1.3 Q 18 (9 GPM) SYMBOL 12/230V 50HZ EURO PLUG	10	60	OK	
AR117E	VALV. 278/762C 1.3 R 21 (12 GPM) SYMBOL 12/230V 50HZ EURO PLUG	10	60	OK	

Caratteristiche :	
Attacco bombola	Filettato 2 1/2" 8 NPSM
Connessione linea di scarico	Filettata 3/4" NPT, maschio
Connessione linea della salamoia	Filettata 3/8" NPT, maschio
Diametro del tubo diffusore	1,05" (= 27 mm)
Lunghezza del tubo diffusore al di sopra della parte superiore della bombola	1/2" ± 1/2" (= 13 ± 13 mm)
Peso (valvola + programmatore)	2,42 kg
Pressione di esercizio	1,38 ÷ 8,27 bar
Temperatura dell'acqua	2°C ÷ 38°C

Box: LxPxH	Box: Q.tà	Box: Peso	Pallet: LxPxH	Pallet: Q.tà	Pallet: Peso
	1				

Certificati	Produttore	Settori
DM174-2004, CS, CE, EAC	Pentair	Commerciale, Industriale



Sistemi Duplex Residenziali con Valvole Autotrol 278 Twin e Timer 764



- Indicati per sistemi automatici di addolcimento acqua residenziali / commerciali;
- Predisposti per il funzionamento sia in duplex alternato sia in duplex parallelo;
- Composti da n.2 valvole (una "master" e l'altra "slave") con timer 764 elettronico volumetrico;
- Completi di presa alimentatore 12/230V - 50Hz con spina europea;
- Corpi delle valvole in materiale plastico Noryl, listato NSF;
- Valvole di tenuta in gomma per uso acqua fredda, materiale listato NSF;
- Portata di esercizio di ogni colonna $K_v = 5,6$;
- Portata di controlavaggio di ogni colonna pari a 75,7 lpm con $\Delta p 1,72$ bar;
- Range capacità di resina di ogni colonna = $45 \div 225$ litri;
- Kit di intercollegamento e accessori (es. filtro sottovalvola, ecc.) non inclusi, da ordinare separatamente.

Codice	Descrizione	Fam.	Sotto Fam.	Disp. Stock	
AN083E	VALV. 278/764 TWIN 1.3 M 14 SYMBOL 12/230V 50HZ EURO PLUG	10	53	OK	
AN084E	VALV. 278/764 TWIN 1.3 N 16 (7 GPM) SYMBOL 12/230V 50HZ EURO PLUG	10	53	OK	
AN085E	VALV. 278/764 TWIN 1.3 Q 18 (9 GPM) SYMBOL 12/230V 50HZ EURO PLUG	10	53	OK	
AN086E	VALV. 278/764 TWIN 1.3 R 21 (12 GPM) SYMBOL 12/230V 50HZ EURO PLUG	10	53	OK	

Caratteristiche :	
Attacco bombola	Filettato 2 1/2" 8 NPSM
Connessione linea di scarico	Filettata 3/4" NPT, maschio
Connessione linea della salamoia	Filettata 3/8" NPT, maschio
Diametro del tubo diffusore	1,05" (= 27 mm)
Lunghezza del tubo diffusore al di sopra della parte superiore della bombola	1/2" \pm 1/2" (= 13 \pm 13 mm)
Peso (valvola + programmatore)	2,42 kg
Pressione di esercizio	1,38 \div 8,27 bar
Temperatura dell'acqua	2°C \div 38°C

Box: LxPxH	Box: Q.tà	Box: Peso	Pallet: LxPxH	Pallet: Q.tà	Pallet: Peso
	1				

Certificati	Produttore	Settori
DM174-2004, ACS, CE, EAC	Pentair	Commerciale, Industriale



Valvole Autotrol Residenziali Serie 278 con Timer 764 per Sistemi Multitank



- Indicate per sistemi automatici di addolcimento acqua residenziali / commerciali;
- Accoppiate al timer 764 elettronico volumetrico;
- Predisposte per il funzionamento in parallelo;
- Corpo della valvola in materiale plastico Noryl, listato NSF;
- Valvole di tenuta in gomma per uso acqua fredda, materiale listato NSF;
- Portata di esercizio della singola colonna $K_v = 5,6$;
- Portata di controlavaggio della singola colonna pari a 75,7 lpm con $\Delta p 1,72$ bar;
- Range capacità di resina della singola colonna = $45 \div 225$ litri;
- Ogni valvola è completa di presa alimentatore 12/230V - 50Hz con spina europea;
- Adattatori e raccordi non compresi, da ordinare separatamente;
- Accessori (es. filtro sottovalvola, ecc.) non inclusi.

Codice	Descrizione	Fam.	Sotto Fam.	Disp. Stock	
AN103E	VALV. 278/764L 1.3 M 14 SYMBOL 12/230V 50HZ EUROPLUG	10	53	OK	

Caratteristiche :	
Attacco bombola	Filettato 2 1/2" 8 NPSM
Connessione linea di scarico	Filettata 3/4" NPT, maschio
Connessione linea della salamoia	Filettata 3/8" NPT, maschio
Diametro del tubo diffusore	1,05" (= 27 mm)
Lunghezza del tubo diffusore al di sopra della parte superiore della bombola	1/2" \pm 1/2" (= 13 \pm 13 mm)
Peso (valvola + programmatore)	2,42 kg
Pressione di esercizio	1,38 \div 8,27 bar
Temperatura dell'acqua	2°C \div 38°C

Box: LxPxH	Box: Q.tà	Box: Peso	Pallet: LxPxH	Pallet: Q.tà	Pallet: Peso
	1				

Certificati	Produttore	Settori
DM174-2004, ACS, CE, EAC	Pentair	Commerciale, Industriale



Valvole Autotrol Industriali di Addolcimento Serie Magnum CV 1,5" con Timer Serie Logix



- Indicate per sistemi automatici di addolcimento acqua industriali;
- Corpo della valvola in materiale plastico Noryl, listato NSF, con adattatore bombola in S.S.304 (per applicazioni gravose, es. deferrizzazione con uso di KMnO4 o decarbonatazione con uso di HCl, è disponibile a richiesta l'adattatore bombola in Noryl);
- Guarnizioni in EPDM;
- Portata di esercizio Kv = 17,3;
- Portata di controlavaggio pari a 337 lpm con Δp 1,72 bar;
- Range capacità di resina = 100 ÷ 700 litri;
- Disponibili nelle versioni con i seguenti timer della serie LOGIX:
 - 742 elettronico cronometrico programmabile;
 - 762 elettronico volumetrico programmabile;
- Complete di presa alimentatore 12/230V - 50/60 Hz con spina europea;
- Disponibili nei modelli con o senza by-pass;
- Adattatori, raccordi e accessori (es. filtro sottovalvola, ecc.) non compresi, da ordinare separatamente;
- Il sistema di reintegro al tino salamoia non necessita di valvola a galleggiante di sicurezza, ma soltanto di air-check;
- Disponibilità di adattatore per montaggio laterale in PVC 2" (COD. CC084);
- Nel caso in cui si voglia connettere la turbina da 2", occorre ordinare separatamente il COD. CD163.

Codice	Descrizione	Fam.	Sotto Fam.	Disp. Stock	
CA201E	MAGNUM 1.5" 298/742 16" (6 GPM) HWB SYMBOL 12/230V 50HZ EURO PLUG	20	80	OK	
CA215E	MAGNUM 1.5" 298/742 30" (20 GPM) NHB SYMBOL 12/230V 50HZ EURO PLUG	20	80	OK	
CA221E	MAGNUM 1.5" 298/762 16" (6 GPM) HWB SYMBOL 12/230V 50HZ EURO PLUG	20	80	OK	
CA222E	MAGNUM 1.5" 298/762 18" (8 GPM) HWB SYMBOL 12/230V 50HZ EURO PLUG	20	80	OK	
CA236E	MAGNUM 1.5" 298/762 36" (30 GPM) NHB SYMBOL 12/230V 50HZ EURO PLUG	20	80	OK	

Caratteristiche:	
Attacco bombola	Filettato 4" - 8 UN maschio
Connessione linea di scarico	1,5" acciaio - NPT/BSPT maschio D50 CPVC ad incollaggio
Connessione linea della salamoia	Filettata 3/4" NPT maschio
Diametro esterno della tubazione interna alla bombola	1,5" (= 48,3 mm)
Segnale ausiliario e di scarico del comando idraulico	Jaco 1/4" tubo
Lunghezza del tubo diffusore al di sopra della parte superiore della bombola	16 ± 3 mm
Peso (valvola + programmatore)	12,3 kg
Pressione di esercizio	1,72 ÷ 6,90 bar
Temperatura dell'acqua	1°C ÷ 36°C

Box: LxPxH	Box: Q.tà	Box: Peso	Pallet: LxPxH	Pallet: Q.tà	Pallet: Peso
41x60x50	1	17,0	120x80x210	16	28,5

Certificati	Produttore	Settori
DM174-2004 CE, EAC	Pentair	Commerciale, Industriale



Valvole Autotrol Industriali in Modalità Filtro Serie Magnum CV 1,5" con Timer Serie Logix



- Indicate per sistemi automatici di filtrazione acqua industriali;
- Corpo della valvola in materiale plastico Noryl, listato NSF, con adattatore bombola in S.S.304 (per applicazioni gravose, es. acqua di mare, è disponibile a richiesta l'adattatore bombola in Noryl);
- Guarnizioni in EPDM;
- Portata di esercizio $K_v = 17,3$;
- Portata di controlavaggio pari a 337 lpm con Δp 1,72 bar;
- Disponibili nelle versioni con i seguenti timer della serie LOGIX:
 - 742 F elettronico cronometrico programmabile;
 - 762 F elettronico volumetrico programmabile;
- Complete di presa alimentatore 12/230V - 50/60 Hz con spina europea;
- Disponibili nei modelli con o senza by-pass;
- Adattatori, raccordi e accessori (es. filtro sottovalvola, ecc.) non compresi, da ordinare separatamente;
- Disponibilità di adattatore per montaggio laterale in PVC 2" .

Codice	Descrizione	Fam.	Sotto Fam.	Disp. Stock	
CA240E	MAGNUM 1.5" 293/742F (5 GPM) UWB SYMBOL 12/230V 50HZ EURO PLUG	20	80	OK	
CA241E	MAGNUM 1.5" 293/742F (5 GPM) NUB SYMBOL 12/230V 50HZ EURO PLUG	20	80	OK	

Caratteristiche:	
Attacco bombola	Filettato 4" - 8 UN maschio
Connessione linea di scarico	1,5" acciaio - NPT/BSPT maschio D50 CPVC ad incollaggio
Connessione linea della salamoia	Filettata 3/4" NPT maschio
Diametro esterno della tubazione interna alla bombola	1,5" (= 48,3 mm)
Segnale ausiliario e di scarico del comando idraulico	Jaco 3/4" tubo
Lunghezza del tubo diffusore al di sopra della parte superiore della bombola	16 ± 3 mm
Peso (valvola + programmatore)	12,3 kg
Pressione di esercizio	1,72 ÷ 6,90 bar
Temperatura dell'acqua	1°C ÷ 36°C

Box: LxPxH	Box: Q.tà	Box: Peso	Pallet: LxPxH	Pallet: Q.tà	Pallet: Peso
	1				

Certificati	Produttore	Settori
DM174-2004 CE, EAC	Pentair	Commerciale, Industriale



Valvole Autotrol Industriali per Addolcimento Serie Magnum IT 2" con Timer Serie Logix



- Indicate per sistemi automatici di addolcimento acqua industriali;
- Corpo della valvola in materiale plastico Noryl, listato NSF, con adattatore bombola in S.S.304 (per applicazioni gravose, es. deferrizzazione con uso di KMnO4 o decarbonatazione con uso di HCl, è disponibile a richiesta l'adattatore bombola in Noryl);
- Guarnizioni in EPDM;
- Portata di esercizio Kv = 18,2;
- Portata di controlavaggio pari a 337 lpm con Δp 1,72 bar;
- Range capacità di resina = 100 ÷ 700 litri;
- Disponibili nelle versioni con i seguenti timer della serie LOGIX:
 - 742 elettronico cronometrico programmabile;
 - 762 elettronico volumetrico programmabile;
- Complete di prese alimentatori 12/230V - 50Hz con spina europea;
- Disponibili nei modelli con o senza by-pass;
- Adattatori, raccordi e accessori (es. filtro sottovalvola, ecc.) non compresi, da ordinare separatamente;
- Il sistema di reintegro al tino salamoia non necessita di valvola a galleggiante di sicurezza, ma soltanto di air-check;
- Disponibilità di adattatore per montaggio laterale in PVC 2" (COD. CC084).

Codice	Descrizione	Fam.	Sotto Fam.	Disp. Stock	
CB202E	MAGNUM IT 2" 298/742 18" (8 GPM) HWB SYMBOL 12/230V 50HZ EURO PLUG	20	81	OK	
CB221E	MAGNUM IT 2" 298/762 16" (6 GPM) HWB SYMBOL 12/230V 50HZ EURO PLUG	20	81	OK	
CB222E	MAGNUM IT 2" 298/762 18" (8 GPM) HWB SYMBOL 12/230V 50HZ EURO PLUG	20	81	OK	
CB223E	MAGNUM IT 2" 298/762 21" (10 GPM) HWB SYMBOL 12/230V 50HZ EURO PLUG	20	81	OK	
CB224E	MAGNUM IT 2" 298/762 24" (14 GPM) HWB SYMBOL 12/230V 50HZ EURO PLUG	20	81	OK	
CB226E	MAGNUM IT 2" 298/762 36" (30 GPM) HWB SYMBOL 12/230V 50HZ EURO PLUG	20	81	OK	
CB234E	MAGNUM IT 2" 298/762 24" (14 GPM) NHB SYMBOL 12/230V 50HZ EURO PLUG	20	81	OK	
CB236E	MAGNUM IT 2" 298/762 36" (30 GPM) NHB SYMBOL 12/230V 50HZ EURO PLUG	20	81	OK	

Caratteristiche:	
Attacco bombola	Filettato 4" - 8 UN maschio
Connessione linea di scarico	1,5" acciaio - NPT/BSPT maschio D50 CPVC ad incollaggio
Connessione linea della salamoia	Filettata 3/4" NPT maschio
Diametro esterno della tubazione interna alla bombola	1,5" (= 48,3 mm)
Segnale ausiliario e di scarico del comando idraulico	Jaco 3/4" tubo
Lunghezza del tubo diffusore al di sopra della parte superiore della bombola	16 ± 3 mm
Peso (valvola + programmatore)	12,3 kg
Pressione di esercizio	1,72 ÷ 6,90 bar
Temperatura dell'acqua	1°C ÷ 36°C

Box: LxPxH	Box: Q.tà	Box: Peso	Pallet: LxPxH	Pallet: Q.tà	Pallet: Peso
	1				

Certificati	Produttore	Settori
DM174-2004 CE, EAC	Pentair	Commerciale, Industriale



Valvole Autotrol Industriali in Modalità Filtro Serie Magnum IT 2" con Timer Serie Logix



- Indicate per sistemi automatici di filtrazione acqua industriali;
- Corpo della valvola in materiale plastico Noryl, listato NSF, con adattatore bombola in S.S.304 (per applicazioni gravose, es. acqua di mare, è disponibile a richiesta l'adattatore bombola in Noryl);
- Guarnizioni in EPDM;
- Portata di esercizio $K_v = 18,2$;
- Portata di controlavaggio pari a 337 lpm con Δp 1,72 bar;
- Possibilità di accoppiamento delle valvole ai timer della serie LOGIX:
- 742 F elettronico cronometrico programmabile;
- 762 F elettronico volumetrico programmabile;
- Complete di prese alimentatori 12/230V - 50Hz con spina europea;
- Disponibili nei modelli con o senza by-pass;
- Adattatori, raccordi e accessori (es. filtro sottovalvola, ecc.) non compresi, da ordinare separatamente;
- Disponibilità di adattatore per montaggio laterale in PVC 2".

Codice	Descrizione	Fam.	Sotto Fam.	Disp. Stock	
CB240E	MAGNUM IT 2" 293/742F (5 GPM) UWB SYMBOL 12/230V50HZ EURO PLUG	20	81	OK	
CB241E	MAGNUM IT 2" 293/742F (5 GPM) NUB SYMBOL 12/230V50HZ EURO PLUG	20	81	OK	
CB245E	MAGNUM IT 2" 293/762F (5 GPM) NUB SYMBOL 12/230V50HZ EURO PLUG	20	81	OK	

Caratteristiche :	
Attacco bombola	Filettato 4" - 8 UN maschio
Connessione linea di scarico	1,5" acciaio - NPT/BSPT maschio D50 CPVC ad incollaggio
Connessione linea della salamoia	Filettata 3/4" NPT maschio
Diametro esterno della tubazione interna alla bombola	1,5" (= 48,3 mm)
Segnale ausiliario e di scarico del comando idraulico	Jaco 3/4" tubo
Lunghezza del tubo diffusore al di sopra della parte superiore della bombola	16 ± 3 mm
Peso (valvola + programmatore)	12,3 kg
Pressione di esercizio	1,72 ÷ 6,90 bar
Temperatura dell'acqua	1°C ÷ 36°C

Box: LxPxH	Box: Q.tà	Box: Peso	Pallet: LxPxH	Pallet: Q.tà	Pallet: Peso
	1				

Certificati	Produttore	Settori
DM174-2004 CE, EAC	Pentair	Commerciale, Industriale



Sistemi Duplex Industriali di Addolcimento con Valvole Autotrol Magnum IT 2" e Timer 764



- indicati per sistemi automatici di addolcimento acqua industriali;
- predisposti per il funzionamento sia in duplex alternato sia in duplex parallelo;
- composti da n.2 valvole (una "master" e l'altra "slave") con timer 764 elettronico volumetrico;
- completi di presa alimentatore 12/230V - 50Hz con spina europea;
- corpi delle valvole in materiale plastico Noryl, listato NSF, con adattatore bombola in S.S.304 (per applicazioni gravose, es. deferrizzazione con uso di KMnO4 o decarbonatazione con uso di HCl, è disponibile a richiesta l'adattatore bombola in Noryl); guarnizioni in EPDM;
- portata di esercizio della singola colonna Kv = 18,2;
- portata di controlavaggio della singola colonna pari a 337 lpm con Δp 1,72 bar;
- range capacità di resina della singola colonna = 100 ÷ 700 litri;
- disponibili nei modelli con o senza by-pass;
- adattatori, raccordi e accessori (es. filtro sottovalvola, ecc.) non compresi, da ordinare separatamente;
- il sistema di reintegro al tino salamoia non necessita di valvola a galleggiante di sicurezza, ma soltanto di air-check;
- disponibilità di adattatore per montaggio laterale in PVC 2" (COD. CC084);
- le tubazioni di intercollegamento non sono comprese.

Codice	Descrizione	Fam.	Sotto fam.	Disp. Stock	
CB250E	MAGNUM 298 2" MIT-TWS-764-14" (5 GPM) NHB SYMBOL12/230V 50HZ EURO PLUG	20	81	OK	
CB251E	MAGNUM 298 2" MIT-TWS-764-16" (6 GPM) NHB SYMBOL12/230V 50HZ EURO PLUG	20	81	OK	
CB252E	MAGNUM 298 2" MIT-TWS-764-18" (8 GPM) NHB SYMBOL12/230V 50HZ EURO PLUG	20	81	OK	
CB253E	MAGNUM 298 2" MIT-TWS-764-21" (10 GPM) NHB SYMBOL12/230V 50HZ EURO PLUG	20	81	OK	
CB254E	MAGNUM 298 2" MIT-TWS-764-24" (14 GPM) NHB SYMBOL12/230V 50HZ EURO PLUG	20	81	OK	
CB255E	MAGNUM 298 2" MIT-TWS-764-30" (20 GPM) NHB SYMBOL12/230V 50HZ EURO PLUG	20	81	OK	
CB256E	MAGNUM 298 2" MIT-TWS-764-36" (30 GPM) NHB SYMBOL12/230V 50HZ EURO PLUG	20	81	OK	

Caratteristiche:	
Attacco bombola	Filettato 4" - 8 UN maschio
Connessione linea di scarico	1,5" acciaio - NPT/BSPT maschio D50 CPVC ad incollaggio
Connessione linea della salamoia	Filettata 3/4" NPT maschio
Diametro esterno della tubazione interna alla bombola	1,5" (= 48,3 mm)
Segnale ausiliario e di scarico del comando idraulico	Jaco 3/4" tubo
Lunghezza del tubo diffusore al di sopra della parte superiore della bombola	16 ± 3 mm
Peso (valvola + programmatore)	12,3 kg
Pressione di esercizio	1,72 ÷ 6,90 bar
Temperatura dell'acqua	1°C ÷ 36°C

Box: LxPxH	Box: Q.tà	Box: Peso	Pallet: LxPxH	Pallet: Q.tà	Pallet: Peso
41x60x50	1	34,0	120x80x210	8	28,5

Certificati	Produttore	Settori
DM174-2004 CE, EAC	Pentair	Commerciale, Industriale



Valvole Autotrol Industriali di Addolcimento Serie Magnum IT 2" Timer 764 per Sistemi Multitank



- Indicate per sistemi automatici di addolcimento acqua industriali;
- Accoppiate al timer 764 elettronico volumetrico;
- Predisposte per il funzionamento in parallelo;
- Corpo della valvola in materiale plastico Noryl, listato NSF, con adattatore bombola in S.S.304 (per applicazioni gravose, es. deferrizzazione con uso di KMnO4 o decarbonatazione con uso di HCl, è disponibile a richiesta l'adattatore bombola in Noryl);
- Guarnizioni in EPDM;
- Portata di esercizio della singola colonna $K_v = 18,2$;
- Portata di controlavaggio della singola colonna pari a 337 lpm con $\Delta 1,72$ bar;
- Range capacità di resina della singola colonna = 100 ÷ 700 litri;
- Ogni valvola è completa di presa alimentatore 12/230V - 50Hz con spina europea;
- Disponibili nei modelli con o senza by-pass;
- Adattatori, raccordi e accessori (es. filtro sottovalvola, ecc.) non compresi, da ordinare separatamente;
- Il sistema di reintegro al tino salamoia non necessita
- di valvola a galleggiante di sicurezza, ma soltanto di air-check;
- Disponibilità di adattatore per montaggio laterale in PVC 2";
- Le tubazioni di intercollegamento non sono comprese.

Codice	Descrizione	Fam.	Sotto Fam.	Disp. Stock	
CB266E	MAGNUM 298 2" MIT-SN-764-36" (30 GPM) NHB SYMBOL12/230V 50HZ EURO PLUG	20	81	OK	

Caratteristiche:	
Attacco bombola	Filettato 4" - 8 UN maschio
Connessione linea di scarico	1,5" acciaio - NPT/BSPT maschio D50 CPVC ad incollaggio
Connessione linea della salamoia	Filettata 3/4" NPT maschio
Diametro esterno della tubazione interna alla bombola	1,5" (= 48,3 mm)
Segnale ausiliario e di scarico del comando idraulico	Jaco 1/4" tubo
Lunghezza del tubo diffusore al di sopra della parte superiore della bombola	16 ± 3 mm
Peso (valvola + programmatore)	12,3 kg
Pressione di esercizio	1,72 ÷ 6,90 bar
Temperatura dell'acqua	1°C ÷ 36°C

Box: LxPxH	Box: Q.tà	Box: Peso	Pallet: LxPxH	Pallet: Q.tà	Pallet: Peso
	1				

Certificati	Produttore	Settori
DM174-2004 CE, EAC	Pentair	Commerciale, Industriale



Timer Serie 400 per Valvole Autotrol Serie 255 - 263 - 268

Caratteristiche dei timer della serie 400 per addolcimento

Caratteristica	440i	460tc	460i
Tipo di timer	Elettromeccanico	Elettronico	Elettronico
Tipo di rigenerazione	A tempo: 7 o 6 gg	A tempo	A controllo volumetrico
Frequenza di rigenerazione	Giornaliera	Giornaliera	Giornaliera
Durata di rigenerazione	59' o 118'	59' o 118'	59' o 118'
Tempi di ciclo	Predefiniti non modificabili	Predefiniti non modificabili	Predefiniti non modificabili
Quantità di sale regolabile	In libbre di sale	In libbre di sale	In libbre di sale

Caratteristiche dei timer della serie 400 in modalità filtro

Caratteristica		460tc
Tipo di timer		Elettronico
Tipo di lavaggio		A tempo
Frequenza di lavaggio		Giornaliera
Tempi di ciclo		Predefiniti non modificabili

Timer Serie Logix per Valvole Autotrol Serie 255 - 263 - 268 - 273 - 278- 293 - 298

Caratteristiche dei timer della serie Logix per addolcimento

Caratteristiche	740 C-ET	760 C-ET	742 C	762 C	764
Tipo di timer	Elettronico	Elettronico	Elettronico	Elettronico	Elettronico
Tipo di rigenerazione	A tempo	A controllo volumetrico	A tempo	A controllo volumetrico	A controllo volumetrico
Frequenza di rigenerazione	A giorni fissi o bi-giornaliero fino a 99 giorni	Bi-giornaliero fino a 99 giorni	A giorni fissi o bi-giornaliero fino a 99 giorni	Bi-giornaliero fino a 99 giorni	Bi-giornaliero fino a 99 giorni
Tempo di rigenerazione regolabile	Si	Si	Si	Si	Si
Tempi di ciclo	Calcolati dal computer	Calcolati dal computer	Programmabili	Programmabili	Programmabili
Quantità di sale regolabile	3 opzioni: alta capacità, capacità standard, alta efficienza	3 opzioni: alta capacità, capacità standard, alta efficienza	Totalmente regolabile	Totalmente regolabile	Totalmente regolabile

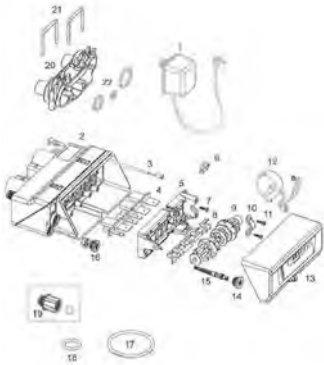
Caratteristiche dei timer della serie Logix in modalità filtro

Caratteristiche	740 F	760 F	742 F	762 F	764 F
Tipo di timer	Elettronico	Elettronico	Elettronico	Elettronico	Elettronico
Tipo di lavaggio	A tempo	A controllo volumetrico	A tempo	A controllo volumetrico	A controllo volumetrico
Frequenza di lavaggio	A giorni fissi o bi-giornaliero fino a 99 giorni	A giorni fissi o bi-giornaliero fino a 99 giorni	Bi-giornaliero fino a 99 giorni	Bi-giornaliero fino a 99 giorni	Bi-giornaliero fino a 99 giorni
Fasi di lavaggio di durata regolabile	Controlavaggio	Controlavaggio	Tutte	Tutte	Tutte
Tempi di ciclo	Calcolati dal computer	Calcolati dal computer	Programmabili	Programmabili	Programmabili





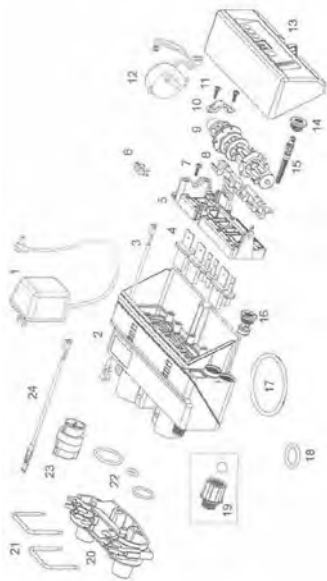
Valvola Autotrol 368/604



Numero	Codice	P.N.	Descrizione	Fam.	Sotto Fam.	Disp. Stock	
1	AW500	1000814	PRESA TRASFORMATORE 230/12V SPINA EUROPEA	10	64	OK	
1	AW501	1000813	PRESA TRASFORMATORE 230/12V SPINA INGLESE	10	64	OK	
4	AW250	3007947	KIT VALVOLE A DISCO 366 367 368	10	64	OK	
6	AW129	1235373	INTERRUTTORE SENSORE OTTICO P/N 1235373	10	64	OK	
7	AW174	3030450	VITE DI FISSAGGIO FORCELLA	10	64	OK	
8	AW252	3022017	MOLLA DI CONTRASTO UN PEZZO 366 367 368	10	64	OK	
9	AW253	3022014	ALBERO A CAMME 366 367 368	10	64	OK	
10	CD100	1000589	CAVALLOTTO FISSAGGIO ALBERO A CAMME	20	83	OK	
11	AW174	3030450	VITE DI FISSAGGIO FORCELLA	10	64	OK	
12	AW254	3026537	MOTORIDUTTORE CON CAVI 366 367 368	10	64	OK	
13	AW280	4001737	TIMER 604 12V 50-60HZ	10	64	OK	
14	AW107	1000269	CAPPELLOTTO INIETTORE/BACKWASH OPEN 00	10	64	OK	
15	AW266	3025326	ASSIEME INIETTORE E GIALLO CON O-RING + FILTRO 366 367 368	10	64	OK	
15	AW267	3025327	ASSIEME INIETTORE F PESCA CON O-RING + FILTRO 366367 368	10	64	OK	
15	AW268	3025328	ASSIEME INIETTORE G BEIGE CON O-RING + FILTRO 366 367 368	10	64	OK	
15	AW269	3025329	ASSIEME INIETTORE H VIOLETTO CON O-RING + FILTRO 366 367 368	10	64	OK	
16	AW115	1000221	REGOLATORE RINVIO ACQUA .14GPM	10	64	OK	
17	AW172	1010154	O-RING ADATTATORE BOMBOLA 2.1/2"	10	64	OK	
18	AW169	1232370	O-RING 1.05"	10	64	OK	
19	AV146	3031526	REGOLATORE CONTROLAVAGGIO ESTERNO PEANUT 0.9 GPM# 06	10	62	OK	
19	AV147	3031527	REGOLATORE CONTROLAVAGGIO ESTERNO PEANUT 1.20 GPM# 07	10	62	OK	
19	AV148	3031528	REGOLATORE CONTROLAVAGGIO ESTERNO PEANUT 1.60 GPM# 08	10	62	OK	
19	AV149	3031529	REGOLATORE CONTROLAVAGGIO ESTERNO PEANUT 2.00 GPM# 09	10	62	OK	
20	AW255	4000970	KIT ATTACCO 367 3/4" M BSPT S/TURBINA P/N 4000970	10	64	OK	
22	AW257	3031825	KIT O-RING ATTACCO 367	10	64	OK	
Non Vis.	AV185	3022042	KIT VITE DI MISCELAZIONE VALV. PEANUT 366-368	10	62	OK	



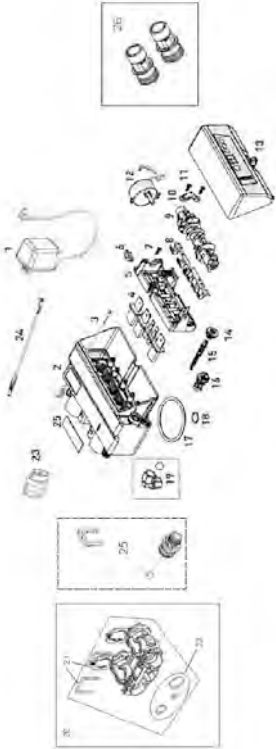
Valvola Autotrol 368/606



Numero	Codice	P.N.	Descrizione	Fam.	Sotto Fam.	Disp. Stock	
1	AW500	1000814	PRESA TRASFORMATORE 230/12V SPINA EUROPEA	10	64	OK	
1	AW501	1000813	PRESA TRASFORMATORE 230/12V SPINA INGLESE	10	64	OK	
4	AW250	3007947	KIT VALVOLE A DISCO 366 367 368	10	64	OK	
6	AW129	1235373	INTERRUTTORE SENSORE OTTICO P/N 1235373	10	64	OK	
7	AW174	3030450	VITE DI FISSAGGIO FORCELLA	10	64	OK	
8	AW252	3022017	MOLLA DI CONTRASTO UN PEZZO 366 367 368	10	64	OK	
9	AW253	3022014	ALBERO A CAMME 366 367 368	10	64	OK	
10	CD100	1000589	CAVALLOTTO FISSAGGIO ALBERO A CAMME	20	83	OK	
11	AW174	3030450	VITE DI FISSAGGIO FORCELLA	10	64	OK	
12	AW254	3026537	MOTORIDUTTORE CON CAVI 366 367 368	10	64	OK	
13	AW281	4001738	TIMER 606 12V 50-60HZ	10	64	OK	
14	AW107	1000269	CAPPELLOTTO INIETTORE/BACKWASH OPEN 00	10	64	OK	
15	AW266	3025326	ASSIEME INIETTORE E GIALLO CON O-RING + FILTRO 366 367 368	10	64	OK	
15	AW267	3025327	ASSIEME INIETTORE F PESCA CON O-RING + FILTRO 366367 368	10	64	OK	
15	AW268	3025328	ASSIEME INIETTORE G BEIGE CON O-RING + FILTRO 366 367 368	10	64	OK	
15	AW269	3025329	ASSIEME INIETTORE H VIOLETTO CON O-RING + FILTRO 366 367 368	10	64	OK	
16	AW115	1000221	REGOLATORE RINVIO ACQUA .14GPM	10	64	OK	
17	AW172	1010154	O-RING ADATTATORE BOMBOLA 2.1/2"	10	64	OK	
18	AW169	1232370	O-RING 1.05"	10	64	OK	
19	AV146	3031526	REGOLATORE CONTROLAVAGGIO ESTERNO PEANUT 0.9 GPM# 06	10	62	OK	
19	AV147	3031527	REGOLATORE CONTROLAVAGGIO ESTERNO PEANUT 1.20 GPM# 07	10	62	OK	
19	AV148	3031528	REGOLATORE CONTROLAVAGGIO ESTERNO PEANUT 1.60 GPM# 08	10	62	OK	
19	AV149	3031529	REGOLATORE CONTROLAVAGGIO ESTERNO PEANUT 2.00 GPM# 09	10	62	OK	
20	AW255	4000970	KIT ATTACCO 367 3/4" M BSPT S/TURBINA P/N 4000970	10	64	OK	
21	AW256	3027831	CLIP ATTACCO VALV. 367	10	64	NO	
22	AW257	3031825	KIT O-RING ATTACCO 367	10	64	OK	
23	AW258	3027839	KIT O-RING ATTACCO 367	10	64	OK	
24	AW259	3027837	CAVO TURBINA 367	10	64	OK	
Non Vis.	AV185	3022042	KIT VITE DI MISCELAZIONE VALV. PEANUT 366-368	10	62	OK	



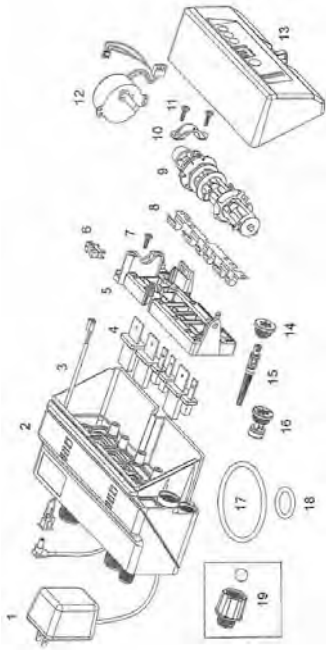
Esploso Valvola Autotrol 368/606B



Numero	Codice	P.N.	Descrizione	Fam.	Sotto Fam.	Disp. Stock	
1	AW500	1000814	PRESA TRASFORMATORE 230/12V SPINA EUROPEA	10	64	OK	
1	AW501	1000813	PRESA TRASFORMATORE 230/12V SPINA INGLESE	10	64	OK	
4	AW250	3007947	KIT VALVOLE A DISCO 366 367 368	10	64	OK	
6	AW129	1235373	INTERRUTTORE SENSORE OTTICO P/N 1235373	10	64	OK	
7	AW174	3030450	VITE DI FISSAGGIO FORCELLA	10	64	OK	
8	AW252	3022017	MOLLA DI CONTRASTO UN PEZZO 366 367 368	10	64	OK	
9	AW253	3022014	ALBERO A CAMME 366 367 368	10	64	OK	
10	CD100	1000589	CAVALLOTTO FISSAGGIO ALBERO A CAMME	20	83	OK	
11	AW174	3030450	VITE DI FISSAGGIO FORCELLA	10	64	OK	
12	AW254	3026537	MOTORIDUTTORE CON CAVI 366 367 368	10	64	OK	
13	AW281	4001738	TIMER 606 12V 50-60HZ	10	64	OK	
14	AW107	1000269	CAPPELLOTTO INIETTORE/BACKWASH OPEN 00	10	64	OK	
15	AW266	3025326	ASSIEME INIETTORE E GIALLO CON O-RING + FILTRO 366 367 368	10	64	OK	
15	AW267	3025327	ASSIEME INIETTORE F PESCA CON O-RING + FILTRO 366367 368	10	64	OK	
15	AW268	3025328	ASSIEME INIETTORE G BEIGE CON O-RING + FILTRO 366 367 368	10	64	OK	
15	AW269	3025329	ASSIEME INIETTORE H VIOLETTO CON O-RING + FILTRO 366 367 368	10	64	OK	
16	AW115	1000221	REGOLATORE RINVIO ACQUA .14GPM	10	64	OK	
17	AW172	1010154	O-RING ADATTATORE BOMBOLA 2.1/2"	10	64	OK	
18	AW169	1232370	O-RING 1.05"	10	64	OK	
19	AV174		RACCORDO PORTAGOMMA DI SCARICO GOMITO 1/2" F	10	62	OK	
20	AW290	4000886	BYPASS VALV. 368/606	10	64	OK	
22	AW257	3031825	KIT O-RING ATTACCO 367	10	64	OK	
23	AW258	3027839	ASSIEME TURBINA MONTAGGIO INTERNO 368	10	64	NO	
24	AW259	3027837	CAVO TURBINA 367	10	64	OK	
25	AV146B	4001297	REGOLATORE CONTROLAVAGGIO ESTERNO 368 BYPASS 0.90GPM # 06	10	62	OK	
25	AV147B	4001298	REGOLATORE CONTROLAVAGGIO ESTERNO 368 BYPASS1.20GPM # 07	10	62	OK	
25	AV148B	4001299	REGOLATORE CONTROLAVAGGIO ESTERNO 368 BYPASS1.60GPM # 08	10	62	OK	
25	AV149B	4001300	REGOLATORE CONTROLAVAGGIO ESTERNO 368 BYPASS 2.0GPM # 09	10	62	OK	
26	AW275	4001606	ATTACCHI MASCHIO 3/4" BSP	10	64	OK	
Non Vis.	AV185	3022042	KIT VITE DI MISCELAZIONE VALV. PEANUT 366-368	10	62	OK	



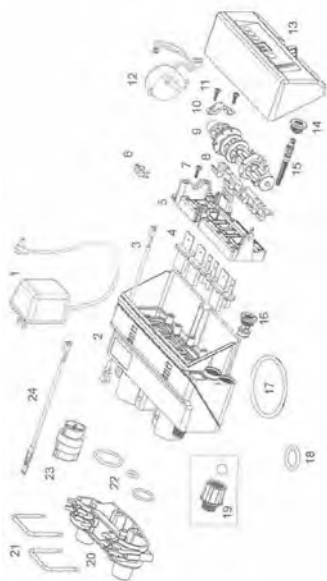
Valvola Autotrol 366/604



Numero	Codice	P.N.	Descrizione	Fam.	Sotto Fam.	Disp. Stock	
1	AW500	1000814	PRESA TRASFORMATORE 230/12V SPINA EUROPEA	10	64	OK	
1	AW501	1000813	PRESA TRASFORMATORE 230/12V SPINA INGLESE	10	64	OK	
4	AW250	3007947	KIT VALVOLE A DISCO 366 367 368	10	64	OK	
6	AW129	1235373	INTERRUTTORE SENSORE OTTICO P/N 1235373	10	64	OK	
7	AW174	3030450	VITE DI FISSAGGIO FORCELLA	10	64	OK	
8	AW252	3022017	MOLLA DI CONTRASTO UN PEZZO 366 367 368	10	64	OK	
9	AW253	3022014	ALBERO A CAMME 366 367 368	10	64	OK	
10	CD100	1000589	CAVALLOTTO FISSAGGIO ALBERO A CAMME	20	83	OK	
11	AW174	3030450	VITE DI FISSAGGIO FORCELLA	10	64	OK	
12	AW254	3026537	MOTORIDUTTORE CON CAVI 366 367 368	10	64	OK	
13	AW280	4001737	TIMER 604 12V 50-60HZ	10	64	OK	
14	AW107	1000269	CAPPELOTTO INIETTORE/BACKWASH OPEN 00	10	64	OK	
15	AW266	3025326	ASSIEME INIETTORE E GIALLO CON O-RING + FILTRO 366 367 368	10	64	OK	
15	AW267	3025327	ASSIEME INIETTORE F PESCA CON O-RING + FILTRO 366367 368	10	64	OK	
15	AW268	3025328	ASSIEME INIETTORE G BEIGE CON O-RING + FILTRO 366 367 368	10	64	OK	
15	AW269	3025329	ASSIEME INIETTORE H VIOLETTO CON O-RING + FILTRO 366 367 368	10	64	OK	
16	AW115	1000221	REGOLATORE RINVIO ACQUA .14GPM	10	64	OK	
17	AW172	1010154	O-RING ADATTATORE BOMBOLA 2.1/2"	10	64	OK	
18	AW169	1232370	O-RING 1.05"	10	64	OK	
19	AV146	3031526	REGOLATORE CONTROLAVAGGIO ESTERNO PEANUT 0.9 GPM# 06	10	62	OK	
19	AV147	3031527	REGOLATORE CONTROLAVAGGIO ESTERNO PEANUT 1.20 GPM# 07	10	62	OK	
19	AV148	3031528	REGOLATORE CONTROLAVAGGIO ESTERNO PEANUT 1.60 GPM# 08	10	62	OK	
19	AV149	3031529	REGOLATORE CONTROLAVAGGIO ESTERNO PEANUT 2.00 GPM# 09	10	62	OK	
N.Visual.	AV185	3022042	KIT VITE DI MISCELAZIONE VALV. PEANUT 366-368	10	62	OK	



Valvola Autotrol 367/606



Numero	Codice	P.N.	Descrizione	Fam.	Sotto Fam.	Disp. Stock	
1	AW500	1000814	PRESA TRASFORMATORE 230/12V SPINA EUROPEA	10	64	OK	
1	AW501	1000813	PRESA TRASFORMATORE 230/12V SPINA INGLESE	10	64	OK	
4	AW250	3007947	KIT VALVOLE A DISCO 366 367 368	10	64	OK	
6	AW129	1235373	INTERRUTTORE SENSORE OTTICO P/N 1235373	10	64	OK	
7	AW174	3030450	VITE DI FISSAGGIO FORCELLA	10	64	OK	
8	AW252	3022017	MOLLA DI CONTRASTO UN PEZZO 366 367 368	10	64	OK	
9	AW253	3022014	ALBERO A CAMME 366 367 368	10	64	OK	
10	CD100	1000589	CAVALLOTTO FISSAGGIO ALBERO A CAMME	20	83	OK	
11	AW174	3030450	VITE DI FISSAGGIO FORCELLA	10	64	OK	
12	AW254	3026537	MOTORIDUTTORE CON CAVI 366 367 368	10	64	OK	
13	AW281	4001738	TIMER 606 12V 50-60HZ	10	64	OK	
14	AW107	1000269	CAPPELLOTTO INIETTORE/BACKWASH OPEN 00	10	64	OK	
15	AW266	3025326	ASSIEME INIETTORE E GIALLO CON O-RING + FILTRO 366 367 368	10	64	OK	
15	AW267	3025327	ASSIEME INIETTORE F PESCA CON O-RING + FILTRO 366367 368	10	64	OK	
15	AW268	3025328	ASSIEME INIETTORE G BEIGE CON O-RING + FILTRO 366 367 368	10	64	OK	
15	AW269	3025329	ASSIEME INIETTORE H VIOLETTO CON O-RING + FILTRO 366 367 368	10	64	OK	
16	AW115	1000221	REGOLATORE RINVIO ACQUA .14GPM	10	64	OK	
17	AW172	1010154	O-RING ADATTATORE BOMBOLA 2.1/2"	10	64	OK	
18	AW169	1232370	O-RING 1.05"	10	64	OK	
19	AV146	3031526	REGOLATORE CONTROLAVAGGIO ESTERNO PEANUT 0.9 GPM# 06	10	62	OK	
19	AV147	3031527	REGOLATORE CONTROLAVAGGIO ESTERNO PEANUT 1.20 GPM# 07	10	62	OK	
19	AV148	3031528	REGOLATORE CONTROLAVAGGIO ESTERNO PEANUT 1.60 GPM# 08	10	62	OK	
19	AV149	3031529	REGOLATORE CONTROLAVAGGIO ESTERNO PEANUT 2.00 GPM# 09	10	62	OK	
20	AW255	4000970	KIT ATTACCO 367 3/4" M BSPT S/TURBINA P/N 4000970	10	64	OK	
21	AW256	3027831	CLIP ATTACCO VALV. 367	10	64	NO	
22	AW257	3031825	KIT O-RING ATTACCO 367	10	64	OK	
23	AW258	3027839	ASSIEME TURBINA MONTAGGIO INTERNO 368	10	64	NO	
24	AW259	3027837	CAVO TURBINA 367	10	64	OK	
N.Visual.	AV185	3022042	KIT VITE DI MISCELAZIONE VALV. PEANUT 366-368	10	62	OK	



Esploso e ricambi Valvola Autotrol 255-440i/460i/460TC



Numero	Codice	P.N.	Descrizione	Fam.	Sotto Fam.	Disp. Stock	
1+17+19+23+24	AW164A	1000232	CORPO VALVOLA SUPERIORE 255/400 CON PIASTRA NEW STYLE E SENZA REGOLAZ.	10	64	OK	
3	AW146A	1030501	BOCCOLA DI SUPPORTO ALBERO A CAM COPERCHIO I-LidNEW STYLE	10	64	NO	
5	AW125	1000226	ASSIEME FILTRO E CAPPELLOTTO CON O-RING	10	64	OK	
6	AW100	1000209	REG.CONTROLAVAGGIO 07 CON O-RING	10	64	OK	
6	AW101	1000210	REG.CONTROLAVAGGIO 08 CON O-RING	10	64	OK	
6	AW102	1000211	REG.CONTROLAVAGGIO 09 CON O-RING	10	64	OK	
6	AW103	1000212	REG.CONTROLAVAGGIO 10 CON O-RING	10	64	OK	
6	AW104	1000213	REG.CONTROLAVAGGIO 12 CON O-RING	10	64	OK	
6	AW105	1000214	REG.CONTROLAVAGGIO 13 CON O-RING	10	64	OK	
6	AW106	1000215	REG.CONTROLAVAGGIO 14 CON O-RING	10	64	OK	
7	AW139	1030502	SFERA REGOLATORE SALAMOIA E CONTROLAVAGGIO	10	64	OK	
8	AW110	1034261	REGOLATORE SALAMOIA 10 Lbs	10	64	NO	
8	AW111	1034263	REGOLATORE SALAMOIA 19 Lbs	10	64	NO	
9	AW130	1032970	INIETTORI A BIANCO CON O-RING	10	64	OK	
9	AW131	1032971	INIETTORI B BLU CON O-RING	10	64	OK	
9	AW132	1032972	INIETTORE C ROSSO CON O-RING	10	64	OK	
10	AW107	1000269	CAPPELLOTTO INIETTORE/BACKWASH OPEN 00	10	64	OK	

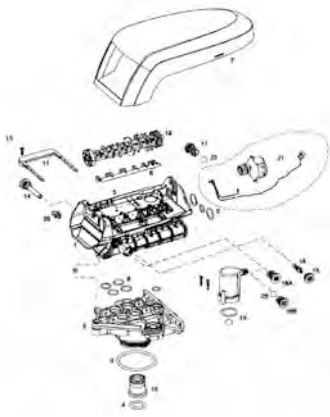


Esplso e ricambi Valvola Autotrol 255-440i/460i/460TC

Numero	Codice	P.N.	Descrizione	Fam.	Sotto Fam.	Disp. Stock	
11	AW170	1033784	ADATTATORE BOMBOLA 2.1/2" PER TUBO 1.05"	10	64	OK	
12	AW190	1032417	KIT AIR-CHECK 1/4" MASCHIO	10	64	OK	
14	AW169	1232370	O-RING 1.05"	10	64	OK	
15	AW173	1031402	FORCELLA DI BLOCCAGGIO CORPO VALVOLA	10	64	OK	
16	AW174	3030450	VITE DI FISSAGGIO FORCELLA	10	64	OK	
17	AW163	1235341	MOLLA DI CONTRASTO UN PEZZO 253/255 LOGIX P/N 1235341	10	64	OK	
N.Visual.	AW181	1001580	MOLLA DI CONTRASTO VALVOLA A DISCO	10	64	OK	
19	AW146A	3019873	BOCCOLA DI SUPPORTO ALBERO A CAM COPERCHIO I-LidNEW STYLE	10	64	NO	
N.Visual.	AW191	1033066	KIT ADATTATORE FILETTATO PER AIR-CHECK 1/4" FEMMINA	10	64	OK	
20	AW195	1001404	KIT O-RING ACCOPPIAMENTO CORPO VALVOLA	10	64	OK	
21	AW196	1040459	KIT O-RING ATTACCO FLANGIATO*	10	64	OK	
N.Visual.	AW197		KIT O-RING,VITI DADI ATT.FLANGIATO*	10	64	OK	
22	AW171	1001986	RIDUTTORE IN GOMMA PER TUBO 13/16"1	10	64	OK	
23	AW160A	3019871	PIASTRA SUPERIORE VALV. 255 SERIE 400 NEW STYLE	10	64	OK	
24	AW180	1000250	KIT VALVOLE A DISCO 255	10	64	OK	
25	AW140	1030528	SFERA AIR-CHECK	10	64	OK	
N.Visual.	AV037	1239760	KIT VITE DI MISCELAZIONE PER SERIE 700 E 255/400NEW STYLE	10	62	OK	
N.Visual.	AV069	1239754	KIT MICRO SWITCH 255-263-268 LOGIX LATO PIASTRA 5	10	62	OK	



Ricambi Valvola Logix 255



Numero	Codice	P.N.	Descrizione	Fam.	Sotto Fam.	Disp. Stock	
1+5+6	AW168	1244650	CORPO VALV.SUP.255/700 COMPLETO DI PIASTRA SUP.SENZA REGOLAZIONI	10	64	OK	
2	AW170	1033784	ADATTATORE BOMBOLA 2.1/2" PER TUBO 1.05"	10	64	OK	
3	AW172	1010154	O-RING ADATTATORE BOMBOLA 2.1/2"	10	64	OK	
4	AW169	1232370	O-RING 1.05"	10	64	OK	
5	AW162	1235340	PIASTRA SUPERIORE 253/255 LOGIX P/N 1235340	10	64	OK	
6	AW163	1235341	MOLLA DI CONTRASTO UN PEZZO 253/255 LOGIX P/N 1235341	10	64	OK	
7	AW148	1236246	253-5/263-8 LOGIX STANDARD COVER P/N 1236246	10	64	OK	
N.Visual.	AW145	1242234	255 LOGIX SLIM COVER	10	64	OK	
8	AW195	1001404	KIT O-RING ACCOPPIAMENTO CORPO VALVOLA	10	64	OK	
9	AW196	1040459	KIT O-RING ATTACCO FLANGIATO*	10	64	OK	
10	AW171	1001986	RIDUTTORE IN GOMMA PER TUBO 13/16"1	10	64	OK	
N.Visual.	AW180	1000250	KIT VALVOLE A DISCO 255	10	64	OK	
N.Visual.	AV037	1239760	KIT VITE DI MISCELAZIONE PER SERIE 700 E 255/400NEW STYLE	10	62	OK	
11	AW173	1031402	FORCELLA DI BLOCCAGGIO CORPO VALVOLA	10	64	OK	
12	AW149	1235353	ALBERO A CAMME 253/255 LOGIX P/N 1235353	10	64	OK	
13	AW174	3030450	VITE DI FISSAGGIO FORCELLA	10	64	OK	
14	AW125	1000226	ASSIEME FILTRO E CAPPELLOTTO CON O-RING	10	64	OK	
15	AW133	1035730	INIETTORE E GIALLO CON O-RING	10	64	OK	
15	AW134	1035731	INIETTORE F PESCA CON O-RING	10	64	OK	
15	AW135	1035732	INIETTORE G BEIGE CON O-RING	10	64	OK	
15	AW136	1035733	INIETTORE H VIOLETTO CON O-RING	10	64	OK	
15	AW137	1035734	INIETTORE J AZZURRO CON O-RING	10	64	OK	
15	AW138	1035735	INIETTORE K ROSA CON O-RING	10	64	OK	
15	AW348	1035736	INIETTORE L ARANCIONE CON O-RING P/N 1035736	10	64	OK	
15	AW349	1035737	INIETTORE M MARRONE CON O-RING P/N 1035737	10	64	OK	
15	AW350	1035738	INIETTORE N VERDE CON O-RING P/N 1035738	10	64	OK	
15	AW351	1035739	INIETTORE Q VIOLA CON O-RING P/N 1035739	10	64	OK	
15	AW352	1035884	INIETTORE R GRIGIO CON O-RING P/N 1035884	10	64	OK	

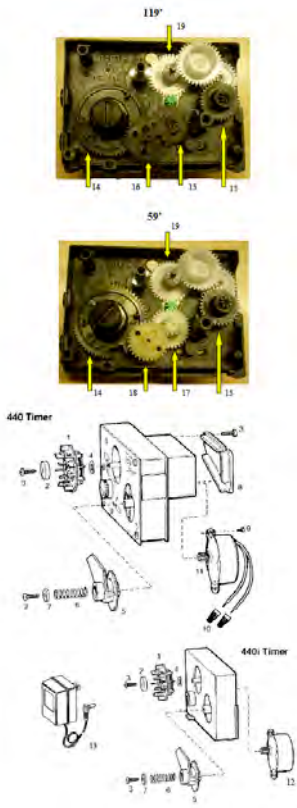


Esplso e ricambi valvola Logix 255

Numero	Codice	P.N.	Descrizione	Fam.	Sotto Fam.	Disp. Stock	
16	AW107	1000269	CAPPELLOTTO INIETTORE/BACKWASH OPEN 00	10	64	OK	
17	AW100	1000209	REG.CONTROLAVAGGIO 07 CON O-RING	10	64	OK	
17	AW101	1000210	REG.CONTROLAVAGGIO 08 CON O-RING	10	64	OK	
17	AW102	1000211	REG.CONTROLAVAGGIO 09 CON O-RING	10	64	OK	
17	AW103	1000212	REG.CONTROLAVAGGIO 10 CON O-RING	10	64	OK	
17	AW104	1000213	REG.CONTROLAVAGGIO 12 CON O-RING	10	64	OK	
17	AW105	1000214	REG.CONTROLAVAGGIO 13 CON O-RING	10	64	OK	
17	AW106	1000215	REG.CONTROLAVAGGIO 14 CON O-RING	10	64	OK	
18A	AW118	1243510	REGOLATORE RINVIO ACQUA .33 GPM SEDE CONICA	10	64	OK	
19	AW190	1032417	KIT AIR-CHECK 1/4" MASCHIO	10	64	OK	
20	AW129	1235373	INTERRUTTORE SENSORE OTTICO P/N 1235373	10	64	OK	
21	AW126	1238861	MOTORIDUTTORE 255/268 LOGIX CON CAVI P/N 1238861	10	64	OK	
22	AW139	1030502	SFERA REGOLATORE SALAMOIA E CONTROLAVAGGIO	10	64	OK	
N.Visual.	AW191	1033066	KIT ADATTATORE FILETTATO PER AIR-CHECK 1/4" FEMMINA	10	64	OK	
N.Visual.	AW140	1030528	SFERA AIR-CHECK	10	64	OK	
N.Visual.	AW128	1035446	CAVO TURBINA 255-268-278/700	10	64	OK	
N.Visual.	AW124	1233187	SPINA DI FISSAGGIO MOTORE LOGIX	10	64	OK	
N.Visual.	AV057	1239711	KIT MICRO SWITCH 255-263-268 LOGIX LATO TIMER 0,1AA	10	62	OK	
N.Visual.	AV058	1239752	KIT MICRO SWITCH 255-263-268 LOGIX LATO TIMER 5A	10	62	OK	
N.Visual.	AV069	1239754	KIT MICRO SWITCH 255-263-268 LOGIX LATO PIASTRA 5	10	62	OK	
N.Visual.	AV036A	1256257	KIT MESSA A DISTANZA TIMER LOGIX CON MORSETTERIAP/N 1256257	10	62	NO	
N.Visual.	AV023	1242411	CAVO PROLUNGA Lg=50cm PER CABINATI P/N 1242411	10	62	OK	
N.Visual.	AV023A	1239979	CAVO CON CONNETTORE 4 PIN IMPULSO START SERIE 700	10	62	OK	
N.Visual.	AW500	1000814	PRESA TRASFORMATORE 230/12V SPINA EUROPEA	10	64	OK	
N.Visual.	AW501	1000813	PRESA TRASFORMATORE 230/12V SPINA INGLESE	10	64	OK	



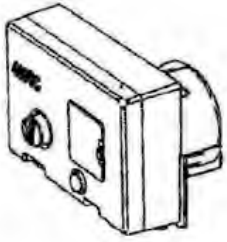
ESPLOSO TIMER SERIE 400 (440i-460i-460TC)



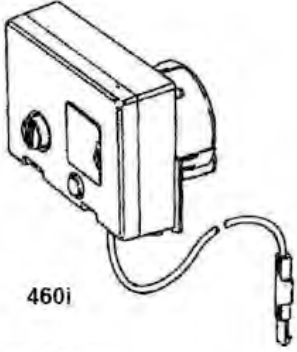
Numero	Codice	P.N.	Descrizione	Fam.	Sotto Fam.	Disp. Stock	
5	AW402	1031756	KIT DISCO ORARIO CON LEVETTA PER 440 -440i	10	64	NO	
11	AW421	3003134	MOTORE 24V.50 HZ PER 440-450	10	64	OK	
12	AW423	1001568	MOTORE 12V.50 HZ PER 440i	10	64	OK	
12	AW424	1000098	MOTORE 9V.50 HZ PER 460i-460tc	10	64	NO	
13	AW500	1000814	PRESA TRASFORMATORE 230/12V SPINA EUROPEA	10	64	OK	
13	AW501	1000813	PRESA TRASFORMATORE 230/12V SPINA INGLESE	10	64	OK	
N.Visual.	AW406	1001000	PULSANTE NERO START PER 460i-460tc	10	64	NO	
N.Visual.	AW453	1005120	PRESSACAVO PER TIMER 440 CON CAVO ELETTRICO	10	64	OK	
15	AW454	1031554	INGRANAGGIO NERO 119´ A (INF.# 8)	10	64	NO	
17	AW456	1030842	INGRANAGGIO BIANCO 59´ A (INF.# 13)	10	64	NO	
18	AW457	1030843	INGRANAGGIO BIANCO 59´ B	10	64	NO	
19	AW449	1030841	INGRANAGGIO BIANCO PER TIMER 440I P/N 1030841	10	64	NO	



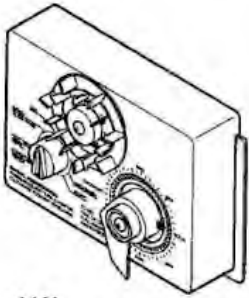
TIMER SERIE 400



460tc



460i

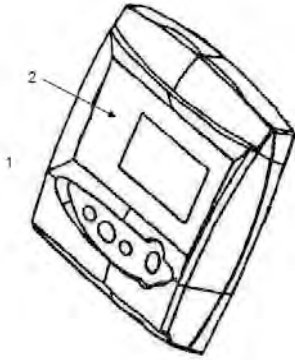


440i

Numero	Codice	P.N.	Descrizione	Fam.	Sotto Fam.	Disp. Stock	
2	AW482	4000610	TIMER 460tc 118' 12V.50HZ SYM	10	64	OK	
2	AW483	4000611	TIMER 460tc 59' 12V.50HZ SYM	10	64	OK	
2	AW480	1030007	TIMER 460i 118' 12V.50HZ SYM	10	64	OK	
2	AW481	1051811	TIMER 460i 59' 12V.50HZ SYM	10	64	OK	



TIMER SERIE 700



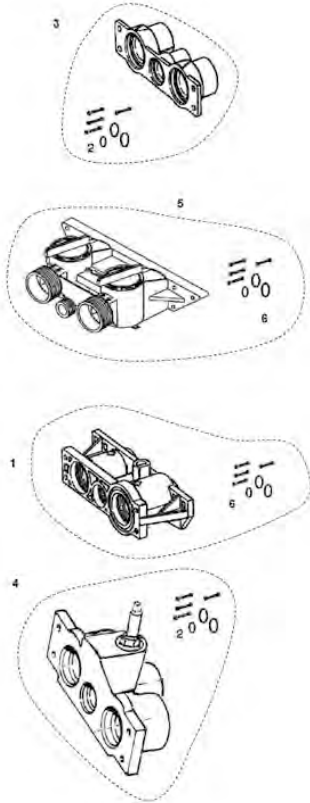
Numero	Codice	P.N.	Descrizione	Fam.	Sotto Fam.	Disp. Stock	
1	AW510		TIMER 740C-ET W/CHECK SALT 12V 50/60HZ ITA*	10	64	OK	
1	AW513		TIMER 760C-ET W/CHECK SALT 12V 50/60HZ ITA*	10	64	OK	
1	AW517E		TIMER 740F W/CHECK SALT 12V 50/60HZ SYMBOL*	10	64	OK	
1	AW524E		TIMER 760F W/CHECK SALT 12V 50/60HZ SYMBOL*	10	64	OK	
1	AW512E		TIMER 742C W/CHECK SALT 12V 50/60HZ SYMBOL*	10	64	OK	
1	AW515E		TIMER 762C W/CHECK SALT 12V 50/60HZ SYMBOL*	10	64	OK	
1	AW518E		TIMER 742F W/CHECK SALT 12V 50/60HZ SYMBOL*	10	64	OK	
1	AW525E		TIMER 762F W/CHECK SALT 12V 50/60HZ SYMBOL*	10	64	OK	
1	AW505E		TIMER 764C W/CHECK SALT 12V 50/60HZ SYMBOL*	10	64	OK	
N.Visual.	AW504	1254886	TIMER SECONDARIO CIECO P/N 1254886	10	64	OK	

TIMER 869

Numero	Codice	P.N.	Descrizione	Fam.	Sotto Fam.	Disp. Stock	
1	AW381		TIMER LOGIX 869 - P/N 4003901	10	64	OK	



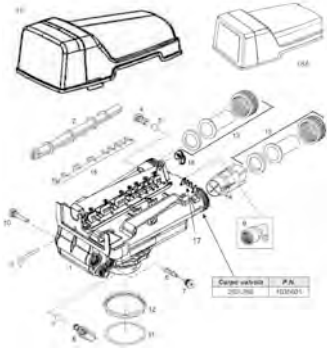
ADATTATORI, ATTACCHI E BYPASS 256



Numero	Codice	P.N.	Descrizione	Fam.	Sotto Fam.	Disp. Stock	
1	AW201	1032350	ADATTATORE TURBINA COMPLETO PER 256	10	64	OK	
2	AW197		KIT O-RING,VITI DADI ATT.FLANGIATO*	10	64	OK	
3	AV015		ATTACCO 3/4" GAS IN OTTONE	10	62	OK	
3	AV016		ATTACCO 1" GAS IN OTTONE	10	62	OK	
3	AV010		KIT ATTACCO 3/4" GAS IN OTTONE*	10	62	OK	
3	AV011		KIT ATTACCO 1" GAS IN OTTONE*	10	62	OK	
N.Visual.	AV013	1040283	KIT ATTACCO 3/4" BSPT IN NORYL	10	62	OK	
4	AV006		ATTACCO 3/4" GAS OTTONE MIXER	10	62	OK	
4	AV017		ATTACCO 1" GAS OTTONE MIXER	10	62	OK	
N.Visual.	AV007		KIT ATTACCO 3/4" GAS OT. MIXER*	10	62	OK	
N.Visual.	AV012		KIT ATTACCO 1" GAS OT. MIXER*	10	62	OK	
N.Visual.	AV001		MANIFOLD 3/4" MALE WITH TURBINE P/N 1234260	10	62	OK	
N.Visual.	AV001A		MANIFOLD 256 3/4" BSP MALE NORYL + KIT P/N 123425	10	62	OK	
N.Visual.	AV022		MANIFOLD 1" MALE WITH TURBINE + KIT P/N 1234259	10	62	OK	
N.Visual.	AV022A		MANIFOLD 256 1" BSP MALE NORYL + KIT P/N 1234255	10	62	OK	
5	AV026	1040769	BY-PASS 256 CON O-RING, VITI, DADI	10	62	OK	
6	AW197N	1040524	KIT O-RING, VITI E DADI PER ATTACCO IN NORYL P/N1040524	10	64	OK	



RICAMBI VALVOLA 263-268-268FA/400



Numero	Codice	P.N.	Descrizione	Fam.	Sotto Fam.	Disp. Stock	
4	AW100	1000209	REG.CONTROLAVAGGIO 07 CON O-RING	10	64	OK	
4	AW101	1000210	REG.CONTROLAVAGGIO 08 CON O-RING	10	64	OK	
4	AW102	1000211	REG.CONTROLAVAGGIO 09 CON O-RING	10	64	OK	
4	AW103	1000212	REG.CONTROLAVAGGIO 10 CON O-RING	10	64	OK	
4	AW104	1000213	REG.CONTROLAVAGGIO 12 CON O-RING	10	64	OK	
4	AW105	1000214	REG.CONTROLAVAGGIO 13 CON O-RING	10	64	OK	
4	AW106	1000215	REG.CONTROLAVAGGIO 14 CON O-RING	10	64	OK	
5	AW139	1030502	SFERA REGOLATORE SALAMOIA E CONTROLAVAGGIO	10	64	OK	
6	AW130	1032970	INIETTORI A BIANCO CON O-RING	10	64	OK	
6	AW131	1032971	INIETTORI B BLU CON O-RING	10	64	OK	
6	AW132	1032972	INIETTORE C ROSSO CON O-RING	10	64	OK	
7	AW107	1000269	CAPPELLOTTO INIETTORE/BACKWASH OPEN 00	10	64	OK	
8	AW110	1034261	REGOLATORE SALAMOIA 10 Lbs	10	64	NO	
8	AW111	1034263	REGOLATORE SALAMOIA 19 Lbs	10	64	NO	
8	AW308	1030334	REGOLATORE RINVIO ACQUA CIECO PER 263	10	64	OK	
9	AV175	1002449	RACCORDO PORTAGOMMA DI SCARICO GOMITO 3/4" F	10	62	OK	

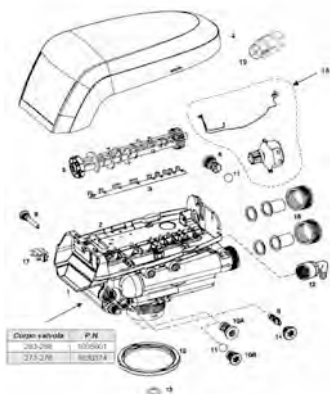


ESPLOSO E RICAMBI VALVOLA 263-268-268FA/400

Numero	Codice	P.N.	Descrizione	Fam.	Sotto Fam.	Disp. Stock	
10	AW125	1000226	ASSIEME FILTRO E CAPPELOTTO CON O-RING	10	64	OK	
11	AW172	1010154	O-RING ADATTATORE BOMBOLA 2.1/2"	10	64	OK	
12	AW319	1035622	GHIERA ATTACCO FILETTATO 2,5" PER 263-268-278 P/N1035622	10	64	OK	
13	AV030B		KIT RACCORDI A CODOLO 3/4" GAS IN OTTONE*	10	62	OK	
13	AV031B		KIT RACCORDI A CODOLO 1" GAS OTTONE*	10	62	OK	
13	AV032	1001615	KIT RACCORDI A CODOLO D.32 PVC	10	62	OK	
13	AV038		KIT RACCORDI A CODOLO 1 1/4" GAS IN OTTONE*	10	62	OK	
14	AW328	1033444	ASSIEME TURBINE MONTAGGIO INTERNO	10	64	OK	
15	AW360	1235339	MOLLA DI CONTRASTO UN PEZZO 263/268 LOGIX P/N 1235339	10	64	OK	
N.Visual.	AW181	1001580	MOLLA DI CONTRASTO VALVOLA A DISCO	10	64	OK	
16	AW146A	3019873	BOCCOLA DI SUPPORTO ALBERO A CAM COPERCHIO I-LidNEW STYLE	10	64	NO	
N.Visual.	AW329	1041174	KIT VALVOLE A DISCO 263-268-273-278	10	64	OK	
N.Visual.	AW309	1035778	CLIP ALBERO A CAM PERFORMA	10	64	NO	
N.Visual.	AV037	1239760	KIT VITE DI MISCELAZIONE PER SERIE 700 E 255/400NEW STYLE	10	62	OK	
N.Visual.	AV066	1041117	KIT MICRO-SWITCH 268 5.0 A	10	62	NO	
N.Visual.	AV039		KIT BY-PASS 1265 CODOLO 1" GAS IN OTTONE*	10	62	OK	
N.Visual.	AV040		KIT BY-PASS 1265 CODOLO 1 1/4" GAS IN OTTONE*	10	62	OK	
N.Visual.	AW174	3030450	VITE DI FISSAGGIO FORCELLA	10	64	OK	



ESPLOSO E RICAMBI VALVOLA LOGIX 263-268-269-278



Numero	Codice	P.N.	Descrizione	Fam.	Sotto Fam.	Disp. Stock	
1+2+3+13	AW362	1255104	CORPO VALVOLA 263-268/700 COMPLETO DI PIASTRA E SENZA REGOLAZIONI	10	64	OK	
1+2+3+13	AW363	1255105	CORPO VALVOLA 278/700 COMPLETO DI PIASTRA SUPERIORE E SENZA REGOLAZIONI	10	64	OK	
3	AW360	1235339	MOLLA DI CONTRASTO UN PEZZO 263/268 LOGIX P/N 1235339	10	64	OK	
4	AW148	1236246	253-5/263-8 LOGIX STANDARD COVER P/N 1236246	10	64	OK	
5	AW358	1235352	ALBERO A CAMME 263/268 LOGIX P/N 1235352	10	64	OK	
5	AW361	1237405	ALBERO A CAMME 278 LOGIX P/N 1237405	10	64	OK	
5	AW383	1237402	ALBERO A CAMME 269 LOGIX - P/N 1237402	10	64	OK	
6	AW100	1000209	REG.CONTROLAVAGGIO 07 CON O-RING	10	64	OK	
6	AW101	1000210	REG.CONTROLAVAGGIO 08 CON O-RING	10	64	OK	
6	AW102	1000211	REG.CONTROLAVAGGIO 09 CON O-RING	10	64	OK	
6	AW103	1000212	REG.CONTROLAVAGGIO 10 CON O-RING	10	64	OK	
6	AW104	1000213	REG.CONTROLAVAGGIO 12 CON O-RING	10	64	OK	
6	AW105	1000214	REG.CONTROLAVAGGIO 13 CON O-RING	10	64	OK	
6	AW106	1000215	REG.CONTROLAVAGGIO 14 CON O-RING	10	64	OK	
6	AV044	1030355	REGOLATORE CONTROLAVAGGIO ESTERNO 05 GPM	10	62	OK	
6	AV045	1030356	REGOLATORE CONTROLAVAGGIO ESTERNO 06 GPM	10	62	OK	
6	AV046	1030357	REGOLATORE CONTROLAVAGGIO ESTERNO 07 GPM	10	62	OK	
6	AV047	1030358	REGOLATORE CONTROLAVAGGIO ESTERNO 08 GPM	10	62	OK	
6	AV048	1030359	REGOLATORE CONTROLAVAGGIO ESTERNO 09 GPM	10	62	OK	



RICAMBI VALVOLA LOGIX 263-268-269-278

Numero	Codice	P.N.	Descrizione	Fam.	Sotto Fam.	Disp. Stock	
6	AV049	1030360	REGOLATORE CONTROLAVAGGIO ESTERNO 10 GPM	10	62	OK	
6	AV141	1000406	REGOLATORE CONTROLAVAGGIO ESTERNO 12 GPM	10	62	OK	
6	AV142	1000407	REGOLATORE CONTROLAVAGGIO ESTERNO 15 GPM	10	62	OK	
6	AV144	1000409	REGOLATORE CONTROLAVAGGIO ESTERNO 20 GPM	10	62	OK	
8	AW125	1000226	ASSIEME FILTRO E CAPPELLOTTO CON O-RING	10	64	OK	
9	AW133	1035730	INIETTORE E GIALLO CON O-RING	10	64	OK	
9	AW134	1035731	INIETTORE F PESCA CON O-RING	10	64	OK	
9	AW135	1035732	INIETTORE G BEIGE CON O-RING	10	64	OK	
9	AW136	1035733	INIETTORE H VIOLETTO CON O-RING	10	64	OK	
9	AW137	1035734	INIETTORE J AZZURRO CON O-RING	10	64	OK	
9	AW138	1035735	INIETTORE K ROSA CON O-RING	10	64	OK	
9	AW348	1035736	INIETTORE L ARANCIONE CON O-RING P/N 1035736	10	64	OK	
9	AW349	1035737	INIETTORE M MARRONE CON O-RING P/N 1035737	10	64	OK	
9	AW350	1035738	INIETTORE N VERDE CON O-RING P/N 1035738	10	64	OK	
9	AW351	1035739	INIETTORE Q VIOLA CON O-RING P/N 1035739	10	64	OK	
9	AW352	1035884	INIETTORE R GRIGIO CON O-RING P/N 1035884	10	64	OK	
9	AW385	1032980	INIETTORE 5 BUMP 10" CON O-RING	10	64	OK	
9	AW387	1034119	INIETTORE 8 BUMP CON O-RING	10	64	OK	
10A	AW118	1243510	REGOLATORE RINVIO ACQUA .33 GPM SEDE CONICA	10	64	OK	
10B	AW327	1000519	REGOLATORE RINVIO ACQUA 1.3 GPM P/N 1000519	10	64	OK	
11	AW139	1030502	SFERA REGOLATORE SALAMOIA E CONTROLAVAGGIO	10	64	OK	
11	AW308	1030334	REGOLATORE RINVIO ACQUA CIECO PER 263	10	64	OK	
12	AV175	1002449	RACCORDO PORTAGOMMA DI SCARICO GOMITO 3/4" F	10	62	OK	
13	AW169	1232370	O-RING 1.05"	10	64	OK	
14	AW107	1000269	CAPPELLOTTO INIETTORE/BACKWASH OPEN 00	10	64	OK	

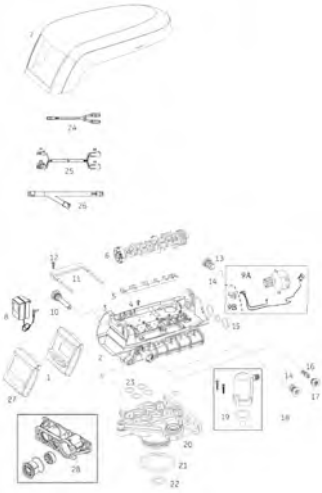


RICAMBI VALVOLA LOGIX 263-268-269-278

Numero	Codice	P.N.	Descrizione	Fam.	Sotto Fam.	Disp. Stock	
15	AW319	1035622	GHIERA ATTACCO FILETTATO 2,5" PER 263-268-278 P/N1035622	10	64	OK	
16	AV030B		KIT RACCORDI A CODOLO 3/4" GAS IN OTTONE*	10	62	OK	
16	AV031B		KIT RACCORDI A CODOLO 1" GAS OTTONE*	10	62	OK	
16	AV032	1001615	KIT RACCORDI A CODOLO D.32 PVC	10	62	OK	
16	AV038		KIT RACCORDI A CODOLO 1 1/4" GAS IN OTTONE*	10	62	OK	
17	AW129	1235373	INTERRUTTORE SENSORE OTTICO P/N 1235373	10	64	OK	
18	AW126	1238861	MOTORIDUTTORE 255/268 LOGIX CON CAVI P/N 1238861	10	64	OK	
N.Visual.	AW172	1010154	O-RING ADATTATORE BOMBOLA 2.1/2"	10	64	OK	
N.Visual.	AW329	1041174	KIT VALVOLE A DISCO 263-268-273-278	10	64	OK	
N.Visual.	AV037	1239760	KIT VITE DI MISCELAZIONE PER SERIE 700 E 255/400NEW STYLE	10	62	OK	
N.Visual.	AW128	1235446	CAVO TURBINA 255-268-278/700	10	64	OK	
19	AW328	1033444	ASSIEME TURBINE MONTAGGIO INTERNO	10	64		
N.Visual.	AW124	1233187	SPINA DI FISSAGGIO MOTORE LOGIX	10	64	OK	
N.Visual.	AV057	1239711	KIT MICRO SWITCH 255-263-268 LOGIX LATO TIMER 0,1AA	10	62	OK	
N.Visual.	AV058	1239752	KIT MICRO SWITCH 255-263-268 LOGIX LATO TIMER 5A	10	62	OK	
N.Visual.	AV069	1239754	KIT MICRO SWITCH 255-263-268 LOGIX LATO PIASTRA 5	10	62	OK	
N.Visual.	AV036A	1256257	KIT MESSA A DISTANZA TIMER LOGIX CON MORSETTERIA P/N 1256257	10	62	NO	
N.Visual.	AV023	1242411	CAVO PROLUNGA Lg=50cm PER CABINATI P/N 1242411	10	62	OK	
N.Visual.	AV023A	1239979	CAVO CON CONNETTORE 4 PIN IMPULSO START SERIE 700	10	62	OK	



ESPLOSO E RICAMBI VALVOLA 255/764



Numero	Codice	P.N.	Descrizione	Fam.	Sotto Fam.	Disp. Stock	
1	AW505E		TIMER 764C W/CHECK SALT 12V 50/60HZ SYMBOL*	10	64	OK	
2+3+4+5	AW168	1244650	CORPO VALV.SUP.255/700 COMPLETO DI PIASTRA SUP.SENZA REGOLAZIONI	10	64	OK	
3	AW162	1235340	PIASTRA SUPERIORE 253/255 LOGIX P/N 1235340	10	64	OK	
4-12	AW174	3030450	VITE DI FISSAGGIO FORCELLA	10	64	OK	
5	AW163	1235341	MOLLA DI CONTRASTO UN PEZZO 253/255 LOGIX P/N 1235341	10	64	OK	
6	AW177	1236251	ALBERO A CAMME 255 LOGIX 764 TWIN P/N 1236251	10	64	OK	
7	AW148	1236246	253-5/263-8 LOGIX STANDARD COVER P/N 1236246	10	64	OK	
8	AW500	1000814	PRESA TRASFORMATORE 230/12V SPINA EUROPEA	10	64	OK	
8	AW501	1000813	PRESA TRASFORMATORE 230/12V SPINA INGLESE	10	64	OK	
9A	AW126	1238861	MOTORIDUTTORE 255/268 LOGIX CON CAVI P/N 1238861	10	64	OK	
9B	AW129	1235373	INTERRUTTORE SENSORE OTTICO P/N 1235373	10	64	OK	
10	AW125	1000226	ASSIEME FILTRO E CAPPELLOTTO CON O-RING	10	64	OK	
11	AW173	1031402	FORCELLA DI BLOCCAGGIO CORPO VALVOLA	10	64	OK	
13	AW100	1000209	REG.CONTROLAVAGGIO 07 CON O-RING	10	64	OK	
13	AW101	1000210	REG.CONTROLAVAGGIO 08 CON O-RING	10	64	OK	
13	AW102	1000211	REG.CONTROLAVAGGIO 09 CON O-RING	10	64	OK	
13	AW103	1000212	REG.CONTROLAVAGGIO 10 CON O-RING	10	64	OK	
13	AW104	1000213	REG.CONTROLAVAGGIO 12 CON O-RING	10	64	OK	
13	AW105	1000214	REG.CONTROLAVAGGIO 13 CON O-RING	10	64	OK	
13	AW106	1000215	REG.CONTROLAVAGGIO 14 CON O-RING	10	64	OK	
14	AW139	1030502	SFERA REGOLATORE SALAMOIA E CONTROLAVAGGIO	10	64	OK	
15	AW196	1040459	KIT O-RING ATTACCO FLANGIATO*	10	64	OK	

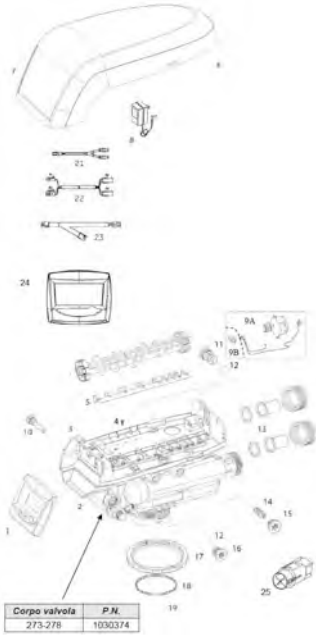


RICAMBI VALVOLA 255/764

Numero	Codice	P.N.	Descrizione	Fam.	Sotto Fam.	Disp. Stock	
16	AW133	1035730	INIETTORE E GIALLO CON O-RING	10	64	OK	
16	AW134	1035731	INIETTORE F PESCA CON O-RING	10	64	OK	
16	AW135	1035732	INIETTORE G BEIGE CON O-RING	10	64	OK	
16	AW136	1035733	INIETTORE H VIOLETTA CON O-RING	10	64	OK	
16	AW137	1035734	INIETTORE J AZZURRO CON O-RING	10	64	OK	
16	AW138	1035735	INIETTORE K ROSA CON O-RING	10	64	OK	
16	AW348	1035736	INIETTORE L ARANCIONE CON O-RING P/N 1035736	10	64	OK	
16	AW349	1035737	INIETTORE M MARRONE CON O-RING P/N 1035737	10	64	OK	
16	AW350	1035738	INIETTORE N VERDE CON O-RING P/N 1035738	10	64	OK	
16	AW351	1035739	INIETTORE Q VIOLA CON O-RING P/N 1035739	10	64	OK	
16	AW352	1035884	INIETTORE R GRIGIO CON O-RING P/N 1035884	10	64	OK	
17	AW107	1000269	CAPPELLOTTO INIETTORE/BACKWASH OPEN 00	10	64	OK	
18	AW118	1243510	REGOLATORE RINVIO ACQUA .33 GPM SEDE CONICA	10	64	OK	
19	AW190	1032417	KIT AIR-CHECK 1/4" MASCHIO	10	64	OK	
20	AW170	1033784	ADATTATORE BOMBOLA 2.1/2" PER TUBO 1.05"	10	64	OK	
21	AW172	1010154	O-RING ADATTATORE BOMBOLA 2.1/2"	10	64	OK	
22	AW169	1232370	O-RING 1.05"	10	64	OK	
23	AW195	1001404	KIT O-RING ACCOPPIAMENTO CORPO VALVOLA	10	64	OK	
24	AW365	3016715	CAVO A Y 4 PIN SENSORE TURBINA TWIN P/N 3016715	10	64	OK	
25	AW366	3016775	CAVO PROLUNGA LOGIX TWIN LG 3 M P/N 3016775	10	64	OK	
26	AW367	3020228	CAVO START/INTERCOLLEGAMENTO 3 PIN MULTI TANK P/N3020228	10	64	OK	
27	AW504	1254886	TIMER SECONDARIO CIECO P/N 1254886	10	64	OK	
28	AW201	1032350	ADATTATORE TURBINA COMPLETO PER 255	10	64	OK	
Non visual.	AW124	1233187	SPINA DI FISSAGGIO MOTORE LOGIX	10	64	OK	
Non visual.	AW128	1235446	CAVO TURBINA 255-268-278/700	10	64	OK	



RICAMBI VALVOLA 278/764



Numero	Codice	P.N.	Descrizione	Fam.	Sotto Fam.	Disp. Stock	
1	AW505E		TIMER 764C W/CHECK SALT 12V 50/60HZ SYMBOL*	10	64	OK	
2+3+4+5+19	AW363	1255105	CORPO VALVOLA 278/700 COMPLETO DI PIASTRA SUPERIORE E SENZA REGOLAZIONI	10	64	OK	
4	AW174	3030450	VITE DI FISSAGGIO FORCELLA	10	64	OK	
5	AW360	1235339	MOLLA DI CONTRASTO UN PEZZO 263/268 LOGIX P/N 1235339	10	64	OK	
6	AW361	1237405	ALBERO A CAMME 278 LOGIX P/N 1237405	10	64	OK	
6	AW364	1237406	ALBERO A CAMME 278 LOGIX 764 TWIN P/N 1237406	10	64	OK	
7	AW148	1236246	253-5/263-8 LOGIX STANDARD COVER P/N 1236246	10	64	OK	
8	AW500	1000813	PRESA TRASFORMATORE 230/12V SPINA EUROPEA	10	64	OK	
8	AW501	1000811	PRESA TRASFORMATORE 230/12V SPINA INGLESE	10	64	OK	
9A	AW126	1238861	MOTORIDUTTORE 255/268 LOGIX CON CAVI P/N 1238861	10	64	OK	
9B	AW129	1235373	INTERRUTTORE SENSORE OTTICO P/N 1235373	10	64	OK	
10	AW125	1000226	ASSIEME FILTRO E CAPPELLOTTO CON O-RING	10	64	OK	
11	AW100	1000209	REG.CONTROLAVAGGIO 07 CON O-RING	10	64	OK	
11	AW101	1000211	REG.CONTROLAVAGGIO 08 CON O-RING	10	64	OK	
11	AW103	1000212	REG.CONTROLAVAGGIO 10 CON O-RING	10	64	OK	
11	AW104	1000213	REG.CONTROLAVAGGIO 12 CON O-RING	10	64	OK	
11	AW105	1000214	REG.CONTROLAVAGGIO 13 CON O-RING	10	64	OK	
11	AW106	1000215	REG.CONTROLAVAGGIO 14 CON O-RING	10	64	OK	
12	AW139	1030502	SFERA REGOLATORE SALAMOIA E CONTROLAVAGGIO	10	64	OK	
13	AV031B		KIT RACCORDI A CODOLO 1" GAS OTTONE*	10	62	OK	
13	AV032	1001615	KIT RACCORDI A CODOLO D.32 PVC	10	62	OK	
13	AV038		KIT RACCORDI A CODOLO 1 1/4" GAS IN OTTONE*	10	62	OK	
13	AW183		CODULO + GHIERA 1.1/4" OTTONE	10	64	OK	



RICAMBI VALVOLA 278/764

Numero	Codice	P.N.	Descrizione	Fam.	Sotto Fam.	Disp. Stock	
14	AW133	1035730	INIETTORE E GIALLO CON O-RING	10	64	OK	
14	AW134	1035731	INIETTORE F PESCA CON O-RING	10	64	OK	
14	AW135	1035732	INIETTORE G BEIGE CON O-RING	10	64	OK	
14	AW136	1035733	INIETTORE H VIOLETTO CON O-RING	10	64	OK	
14	AW137	1035734	INIETTORE J AZZURRO CON O-RING	10	64	OK	
14	AW138	1035735	INIETTORE K ROSA CON O-RING	10	64	OK	
14	AW348	1035736	INIETTORE L ARANCIONE CON O-RING P/N 1035736	10	64	OK	
14	AW349	1035737	INIETTORE M MARRONE CON O-RING P/N 1035737	10	64	OK	
14	AW350	1035738	INIETTORE N VERDE CON O-RING P/N 1035738	10	64	OK	
14	AW351	1035739	INIETTORE Q VIOLA CON O-RING P/N 1035739	10	64	OK	
14	AW352	1035884	INIETTORE R GRIGIO CON O-RING P/N 1035884	10	64	OK	
15	AW107	1000269	CAPPELOTTO INIETTORE/BACKWASH OPEN 00	10	64	OK	
16	AW118	1243510	REGOLATORE RINVIO ACQUA .33 GPM SEDE CONICA	10	64	OK	
16	AW327	1000519	REGOLATORE RINVIO ACQUA 1.3 GPM P/N 1000519	10	64	OK	
17	AW319	1035622	GHIERA ATTACCO FILETTATO 2,5" PER 263-268-278 P/N1035622	10	64	OK	
18	AW172	1010154	O-RING ADATTATORE BOMBOLA 2.1/2"	10	64	OK	
19	AW169	1232370	O-RING 1.05"	10	64	OK	
21	AW365	3016715	CAVO A Y 4 PIN SENSORE TURBINA TWIN P/N 3016715	10	64	OK	
22	AW366	3016775	CAVO PROLUNGA LOGIX TWIN LG 3 M P/N 3016775	10	64	OK	
23	AW367	3020228	CAVO START/INTERCOLLEGAMENTO 3 PIN MULTI TANK P/N3020228	10	64	OK	
24	AW504	1254886	TIMER SECONDARIO CIECO P/N 1254886	10	64	OK	
Non visual.	AW124	1233187	SPINA DI FISSAGGIO MOTORE LOGIX	10	64	OK	
Non visual.	AW128	1235446	CAVO TURBINA 255-268-278/700	10	64	OK	
25	AW328	1033444	ASSIEME TURBINE MONTAGGIO INTERNO	10	64	OK	



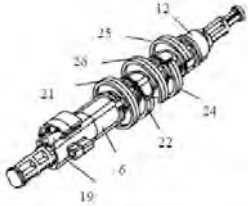
ESPLOSO VALVOLA MAGNUM SERIE 700



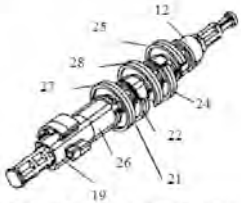
Numero	Codice	P.N.	Descrizione	Fam.	Sotto Fam.	Disp. Stock	
1	CD140	1000343	COPERCHIO ALBERO A CAM	20	83	NO	
2	CD100	1000589	CAVALLOTTO FISSAGGIO ALBERO A CAMME	20	83	OK	
3	CD109	3030505	VITE LUNGA VALVOLA MAGNUM	20	83	OK	
4	CD144	3025780	CHECK VALVE PILOTA INTERNO	20	83	OK	
5	CD171	3024790	ADATTATORE MAGNUM AISI 304 P/N 3024790	20	83	NO	
Non vis.	CD172	CH20805	ADATTATORE MAGNUM NORYL 6" FLANGIATO	20	83	OK	
6	CD173	3024785	CLAMP AISI 304 P/N 3024785	20	83	OK	
7	CD174	3026486	O RING CLAMP P/N 3026486	20	83	OK	



RICAMBI VALVOLA MAGNUM SERIE 700



A) ALBERO A CAMME 5 CICLI
ADDOLCITORE/FILTRO LOGIX



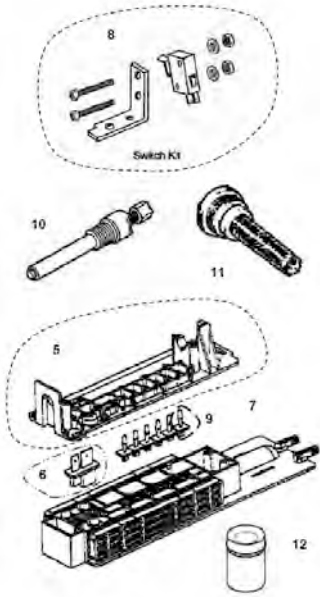
B) ALBERO A CAMME TWIN
LOGIX

Numero	Codice	P.N.	Descrizione	Fam.	Sotto Fam.	Disp. Stock	
A)	CD125	1267726	ALBERO A CAM 3-5 CICLI MAGNUM LOGIX SIMPLEX	20	83	OK	
costituito da							
19		1000499	Camma aspirazione salamoia - AVANA				
6		1000462	Camma standard - NERO				
21		1001620	Camma pilota # 1 - AVANA				
22		1001621	Camma pilota # 2 - BLU				
26		1267724	Camma pilota # 3 - GRIGIO				
24		1001623	Camma pilota # 4 - GIALLO				
25		1001624	Camma pilota # 5 - ARANCIONE				
12		1000469	Camma pilota # 6 - ROSSO				

Numero	Codice	P.N.	Descrizione	Fam.	Sotto Fam.	Disp. Stock	
B)	CD126	1001751	ALBERO A CAM 3-5 CICLI MAGNUM LOGIX TWIN P/N 1001751	20	83	OK	
costituito da							
19		1000499	Camma aspirazione salamoia - AVANA				
26		1034356	Camma distanziale - NERO				
27		1233554	Camma standard - AVANA				
21		1001620	Camma pilota # 1 - AVANA				
22		1001621	Camma pilota # 2 - BLU				
28		1001622	Camma pilota # 3 - VERDE				
24		1001623	Camma pilota # 4 - GIALLO				
25		1001624	Camma pilota # 5 - ARANCIONE				
12		1000469	Camma pilota # 6 - ROSSO				



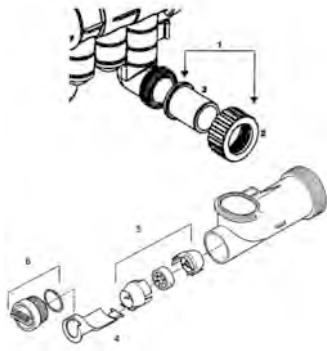
RICAMBI VALVOLA MAGNUM SERIE 700



Numero	Codice	P.N.	Descrizione	Fam.	Sotto Fam.	Disp. Stock	
5	CD141	1000339	PIASTRA PER MAGNUM P/N 1000339	20	83	OK	
Non visual.	AW174	3030450	VITE DI FISSAGGIO FORCELLA	10	64	OK	
Non visual.	CD109	3030505	VITE LUNGA VALVOLA MAGNUM	20	83	OK	
6	CD143	1000391	BRINE FLAPPER VALVE P/N 1000391	20	83	OK	
9	CD142	1000328	PILOT FLAPPER VALVE P/N 1000328	20	83	OK	
Non visual.	AW181	1001580	MOLLA DI CONTRASTO VALVOLA A DISCO	10	64	OK	
Non visual.	CD020	1040692	KIT VALVOLE A DISCO PER MAGNUM	20	83	OK	
Non visual.	CD161	1010162	O-RING ATTACCO BOMBOLA 4"	20	83	OK	
8	CC119	3019468	KIT N.1 MICRO SWITCH 0.1 AMPERE P/N 3019468	20	82	NO	
8	CC120	3019469	KIT N.1 MICRO SWITCH 5.0 AMPERE P/N 3019469	20	82	OK	
Non visual.	CC124	3019467	KIT N.3 MICRO SWITCH 5,0 AMPERE P/N 3019467	20	82	OK	
10	CC130	1040668	PRESA PRESSIONE ESTERNA PER COMANDO IDRAULICO	20	82	OK	
11	AW125	1000226	ASSIEME FILTRO E CAPPELLOTTO CON O-RING	10	64	OK	
12	CD144	3025780	CHECK VALVE PILOTA INTERNO	20	83	OK	



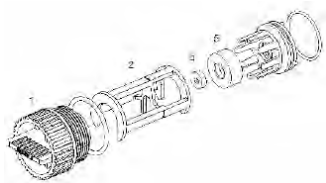
ACCESSORI DI CONNESSIONE VALVOLA MAGNUM



Numero	Codice	P.N.	Descrizione	Fam.	Sotto Fam.	Disp. Stock	
1	CC080	3023673	KIT RACCORDI MAGNUM CV 1.1/2" BSPT ACCIAIO	20	82	OK	
1	CC081	1001656	KIT RACCORDI MAGNUM CV 1,5" D.50 MM. PVC	20	82	OK	
1	CC082	3023674	KIT RACCORDI MAGNUM CV PLUS 2" BSPT IN ACCIAIO	20	82	OK	
1	CC083	1040785	KIT RACCORDI MAGNUM CV PLUS D.63 MM PVC	20	82	OK	
2	CD151	1000356	GHIERA IN NORYL RINFORZATO PER ATTACCO 1.1/2"	20	83	OK	
2	CD152	1030664	GHIERA IN ACCIAIO ZINCATO PER ATTACCO 2"	20	83	OK	
3	CD153	3014556	CODULO 1.1/2" BSPT INOX AISI 316	20	83	OK	
3	CD156	1000359	CODULO D.50 MM IN PVC	20	83	NO	
3	CD163		CODOLO 1"1/2 BSPT FEMMINA MAT. AVP ZINCATO	20	83	OK	
3	CD164		CODOLO 1"1/4 BSPT FEMMINA MAT. AVP ZINCATO	20	83	OK	
4	CD067	1000074	INSERTO TURBINA 2" IT	20	83	OK	
5	CD068	1232965	KIT CARTUCCIA TURBINA IT 2" P/N 1232965	20	83	OK	
6	CD099	1040688	TAPPO INIETTORE	20	83	OK	
N.Visual.	CD158	1010160	O-RING PER ATTACCO 1.1/2" E TUBO 48.3 MM	20	83	OK	
N.Visual.	CD159	1010165	O-RING PER ATTACCO 2"	20	83	OK	
N.Visual.	CD161	1010162	O-RING ATTACCO BOMBOLA 4"	20	83	OK	
N.Visual.	CD162	1030891	GUARNIZIONE PIANA PER CONTATORE 2"	20	83	OK	
N.Visual.	CC084	1040921	ADATTATORE MAGNUM MONTAGGIO LATERALE IN PVC 2" BSPT FEMMINA	20	82	OK	
N.Visual.	CD069	1033358	CORPO CONTATORE TURBINA 2"	20	83	OK	
N.Visual.	CD073	1034081	CONTATORE TURBINA 2" RACC.PVC D.63 MM	20	83	OK	



RICAMBI MAGNUM CORPO REFILL



Numero	Codice	P.N.	Descrizione	Fam.	Sotto Fam.	Disp. Stock	
1	CD099	1040688	TAPPO INIETTORE	20	83	OK	
3	CD089	1040687	ASSIEME REG. RINVIO SALAMOIA P/N 1040687	20	83	OK	
4	CD081	1000421	REG.RINVIO SALAMOIA 0.7 GPM PER BOMBOLA 14"	20	83	OK	
4	CD082	1000422	REG.RINVIO SALAMOIA 0.8 GPM PER BOMBOLA 16"	20	83	OK	
4	CD083	1000423	REG.RINVIO SALAMOIA 1.0 GPM PER BOMBOLA 18"	20	83	OK	
4	CD084	1000424	REG.RINVIO SALAMOIA 1.4 GPM PER BOMBOLA 21"	20	83	OK	
4	CD085	1000425	REG.RINVIO SALAMOIA 2.0 GPM PER BOMBOLA 24"	20	83	OK	
4	CD086	1000426	REG.RINVIO SALAMOIA 3.0 GPM PER BOMBOLA 30"	20	83	OK	
4	CD087	1000427	REG.RINVIO SALAMOIA 5.0 GPM PER BOMBOLA 36"	20	83	OK	
5	CD080	1000479	SUPPORTO REGOLATORE RINVIO ACQUA	20	83	OK	

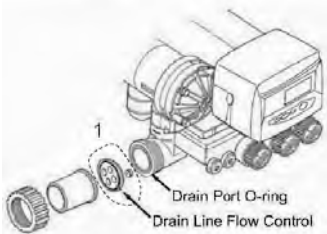
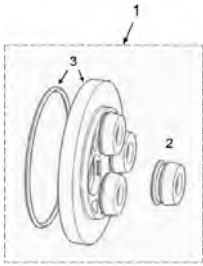
RICAMBI MAGNUM CORPO INIETTORE



Numero	Codice	P.N.	Descrizione	Fam.	Sotto Fam.	Disp. Stock	
1	CD091	1040670	INIETTORE 0.5 GPM PER BOMBOLA 14"	20	83	OK	
1	CD092	1040671	INIETTORE 0.5 GPM PER BOMBOLA 16"	20	83	OK	
1	CD093	1040672	INIETTORE 0.6 GPM PER BOMBOLA 18"	20	83	OK	
1	CD094	1040673	INIETTORE 0.9 GPM PER BOMBOLA 21"	20	83	OK	
1	CD095	1040674	INIETTORE 1.4 GPM PER BOMBOLA 24"	20	83	OK	
1	CD096	1040675	INIETTORE 2.0 GPM PER BOMBOLA 30"	20	83	OK	
1	CD097	1040676	INIETTORE 3.3 GPM PER BOMBOLA 36"	20	83	OK	
1	CD098	1040669	INIETTORE CHIUSO PER FILTRO	20	83	OK	
2	CD088	1040677	ASSIEME INIETTORE SENZA INIETTORE P/N 1040677	20	83	OK	
3	CD090	1000322	FILTRO INIETTORE P/N 1000322	20	83	OK	
4	CD099	1040688	TAPPO INIETTORE	20	83	OK	



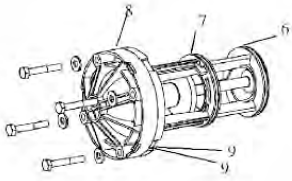
RICAMBI REGOLATORI DI FLUSSO MAGNUM



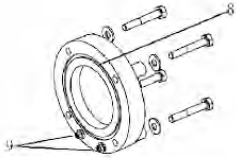
Numero	Codice	P.N.	Descrizione	Fam.	Sotto Fam.	Disp. Stock	
1	CC101	1040720	REGOLATORE DI FLUSSO 05 GPM	20	82	OK	
1	CC102	1040721	REGOLATORE DI FLUSSO 06 GPM	20	82	OK	
1	CC103	1040723	REGOLATORE DI FLUSSO 08 GPM	20	82	OK	
1	CC104	1040725	REGOLATORE DI FLUSSO 10 GPM	20	82	OK	
1	CC105	1040728	REGOLATORE DI FLUSSO 13 GPM	20	82	OK	
1	CC114	1040729	REGOLATORE DI FLUSSO 14 GPM	20	82	OK	
1	CC106	1040740	REGOLATORE DI FLUSSO 15 GPM	20	82	OK	
1	CC107	1040745	REGOLATORE DI FLUSSO 20 GPM	20	82	OK	
1	CC108	1040747	REGOLATORE DI FLUSSO 22 GPM	20	82	OK	
1	CC110	1040735	REGOLATORE DI FLUSSO 30 GPM	20	82	OK	
1	CC111	1040750	REGOLATORE DI FLUSSO 35 GPM	20	82	OK	
1	CC112	1040755	REGOLATORE DI FLUSSO 40 GPM	20	82	OK	
1	CD101	1040756	GOMMINO FLOW CONTROL 05 GPM BLUE	20	83	OK	
2	CD102	1040757	GOMMINO FLOW CONTROL 06 GPM ROSSO	20	83	OK	
2	CD103	1040758	GOMMINO FLOW CONTROL 07 GPM MARRONE CHIARO	20	83	OK	
2	CD104	1040759	GOMMINO FLOW CONTROL 08 GPM VERDE	20	83	OK	
2	CD105	1040760	GOMMINO FLOW CONTROL 09 GPM BEIGE	20	83	OK	
2	CD106	1040761	GOMMINO FLOW CONTROL 10 GPM ROSSO MATTONE	20	83	OK	
2	CD107	1040763	GOMMINO FLOW CONTROL CHIUSO NERO	20	83	OK	
2	CD180		KIT GOMMINI REGOLAZIONE FLOW CONTROL*	20	83	OK	
3	CD108	1040762	DISCO FLOW CONTROL CON O-RING	20	83	OK	



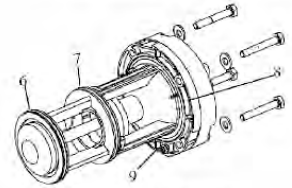
RICAMBI CARTUCCE MAGNUM



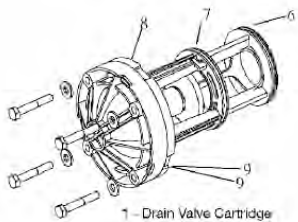
2 - Rinsing Valve Cartridge



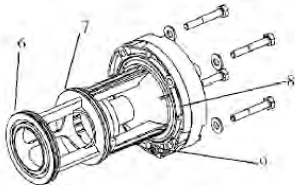
4 - Hard Water Bypass Cap



5 - Inlet Valve Cartridge



1 - Drain Valve Cartridge

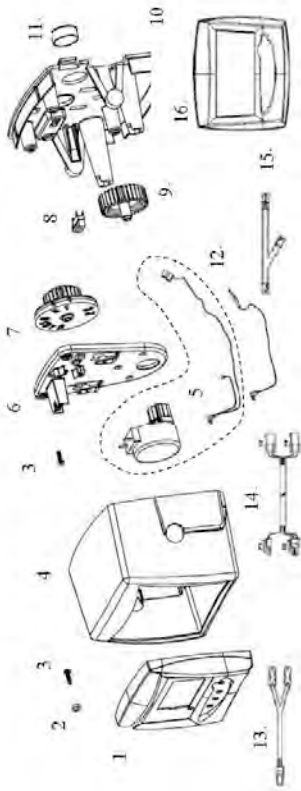


3 - No Hard Water Bypass Valve Cartridge

Numero	Codice	P.N.	Descrizione	Fam.	Sotto Fam.	Disp. Stock	
1-3	CD111	1000366	ASSY CARTUCCIA VALV.DI SCARICO E BLOCCO BY-PASS	20	83	OK	
2	CD112	1000365	ASSY CARTUCCIA VALV.DI RISCIAQUO	20	83	OK	
4	CD114	1000336	CALOTTA BY-PASS ACQUA DURA	20	83	OK	
5	CD113	1000317	ASSY CARTUCCIA VALV.DI INGRESSO	20	83	OK	
6	CD118	1010157	O RING # 6 P/N 1010157	20	83	OK	
7	CD119	1010158	O RING # 7 P/N 1010158	20	83	OK	
8	CD120	1231646	O RING # 8 P/N 1231646	20	83	OK	
9	CD124	1010116	O RING # 9 P/N 1010116	20	83	OK	
N.Visual.	CD116	1040690	KIT O-RING PER CALOTTA BY-PASS P/N 1040690	20	83	OK	
N.Visual.	CD115	1040689	KIT O RING VALVOLE DI TENUTA P/N 1040689	20	83	OK	



TIMER MAGNUM SERIE 700



Numero	Codice	P.N.	Descrizione	Fam.	Sotto Fam.	Disp. Stock	
1	AW512E		TIMER 742C W/CHECK SALT 12V 50/60HZ SYMBOL*	10	64	OK	
1	AW515E		TIMER 762C W/CHECK SALT 12V 50/60HZ SYMBOL*	10	64	OK	
1	AW518E		TIMER 742F W/CHECK SALT 12V 50/60HZ SYMBOL*	10	64	OK	
1	AW525E		TIMER 762F W/CHECK SALT 12V 50/60HZ SYMBOL*	10	64	OK	
1	AW505E		TIMER 764C W/CHECK SALT 12V 50/60HZ SYMBOL*	10	64	OK	
2	CD135	1266224	BOCCOLA FISSAGGIO TIMER	20	83	OK	
3	CD136	1005981	VITE PER FISSAGGIO TIMER LOGIX MAGNUM	20	83	OK	
5	AW126	1238861	MOTORIDUTTORE 255/268 LOGIX CON CAVI P/N 1238861	10	64	OK	
7	CD139	1262581	INGRANAGGIO SECONDARIO P/N 1262581	20	83	NO	
8	AW129	1235373	INTERRUTTORE SENSORE OTTICO P/N 1235373	10	64	OK	
9	CD128	1262672	INGRANAGGIO PRIMARIO P/N 1262672	20	83	OK	
12	CD131	1266722	CAVO TURBINA LOGIX LG=0.8 M	20	83	OK	
12	CD132	1266723	CAVO TURBINA LOGIX LG=3 M	20	83	OK	
13	AW365	3016715	CAVO A Y 4 PIN SENSORE TURBINA TWIN P/N 3016715	10	64	OK	
14	AW366	3016775	CAVO PROLUNGA LOGIX TWIN LG 3 M P/N 3016775	10	64	OK	
15	AW367	3020228	CAVO START/INTERCOLLEGAMENTO 3 PIN MULTI TANK P/N3020228	10	64	OK	
16	AW504	1254886	TIMER SECONDARIO CIECO P/N 1254886	10	64	OK	
Non visual.	AW500	1000814	PRESA TRASFORMATORE 230/12V SPINA EUROPEA	10	64	OK	
Non visual.	AW501	1000813	PRESA TRASFORMATORE 230/12V SPINA INGLESE	10	64	OK	
Non visual.	AV036A	1256257	KIT MESSA A DISTANZA TIMER LOGIX CON MORSETTERIA P/N 1256257	10	62	NO	
Non visual.	AV023A	1239979	CAVO CON CONNETTORE 4 PIN IMPULSO START SERIE 700	10	62	OK	



RICAMBI VALVOLA 255 D.I.

Numero	Codice	P.N.	Descrizione	Fam.	Sotto Fam.	Disp. Stock	
N.Visual.	AW030	1030933	SFERA REGOLATORE CONTROLAV. 155 DEMI	10	64	OK	
N.Visual.	AW040	1033441	CAPPELLOTTO 255 DI P/N 1033441	10	64	OK	
N.Visual.	AW041	1034117	INIETTORE A 255 DI P/N 1034117	10	64	OK	
N.Visual.	AW042	1034118	INIETTORE B 255 DI P/N 1034118	10	64	OK	
N.Visual.	AW043	1034119	INIETTORE C 255 DI P/N 1034119	10	64	OK	
N.Visual.	AW044	1033437	BACKWASH 08 255DI P/N 1033437	10	64	OK	
N.Visual.	AW045	1033438	BACKWASH 09 255 DI P/N 1033438	10	64	OK	
N.Visual.	AW046	1033439	BACKWASH 10 255DI P/N 1033439	10	64	OK	
N.Visual.	AW047	1033440	BACKWASH 12 255DI P/N 1033440	10	64	OK	
N.Visual.	AW048	1034110	CHECK VALVE 255 DI	10	64	OK	
N.Visual.	AW049EP	1034185	KIT OR EPDM ACCOPPIAMENTO CORPO VALVOLA 255 DI *	10	64	OK	
N.Visual.	AW050EP	1033268	KIT OR EPDM ATTACCO FLANGIATO 255 DI *	10	64	OK	



Accessori Valvole Autotrol Serie 255



Kits bypass 256: Completi di ghiera, guarnizioni, codoli in ottone, viti e dadi

Codice	Descrizione	Fam.	Sotto Fam.	Disp. Stock	
AV028	KIT BY-PASS 256 CODOLO 3/4" GAS IN OTTONE*	10	62	OK	
AV029	KIT BY-PASS 256 CODOLO 1" GAS IN OTTONE*	10	62	OK	

Codice	Descrizione	Attacchi in/out	Linea di scarico
AV028	KIT BY-PASS 256 CODOLO 3/4" GAS IN OTTONE*	3/4"	1/2"
AV029	KIT BY-PASS 256 CODOLO 1" GAS IN OTTONE*	1"	1/2"

Box: LxPxH	Box: Q.tà	Box: Peso	Pallet: LxPxH	Pallet: Q.tà	Pallet: Peso



Kits attacco femmina: Completi di o-rings, viti e dadi

Codice	Descrizione	Fam.	Sotto Fam.	Disp. Stock	
AV013	KIT ATTACCO 3/4" BSPT IN NORYL	10	62	OK	
AV010	KIT ATTACCO 3/4" GAS IN OTTONE*	10	62	OK	
AV011	KIT ATTACCO 1" GAS IN OTTONE*	10	62	OK	

Codice	Descrizione	Attacchi In/Out	Linea Di Scarico	Materiale
AV013	KIT ATTACCO 3/4" BSPT IN NORYL	3/4"	1/2"	Plastico Noryl
AV010	KIT ATTACCO 3/4" GAS IN OTTONE*	3/4"	3/8"	Ottone
AV011	KIT ATTACCO 1" GAS IN OTTONE*	1"	1/2"	Ottone

Box: LxPxH	Box: Q.tà	Box: Peso	Pallet: LxPxH	Pallet: Q.tà	Pallet: Peso



Kits attacco femmina con miscelatore: Completi di o-rings, viti e dadi.

Codice	Descrizione	Fam.	Sotto Fam.	Disp. Stock	
AV007	KIT ATTACCO 3/4" GAS OT. MIXER*	10	62	OK	
AV012	KIT ATTACCO 1" GAS OT. MIXER*	10	62	OK	

Codice	Descrizione	Attacchi in/out	Linea di scarico	Materiale
AV007	KIT ATTACCO 3/4" GAS OT. MIXER*	3/4"	3/8"	Ottone
AV012	KIT ATTACCO 1" GAS OT. MIXER*	1"	1/2"	Ottone

Box: LxPxH	Box: Q.tà	Box: Peso	Pallet: LxPxH	Pallet: Q.tà	Pallet: Peso



Accessori Valvole Autotrol Serie 255

Kits attacco maschio

- In materiale plastico Noryl;
- Completi di o-rings, viti e dadi.



Codice	Descrizione	Fam.	Sotto Fam.	Disp. Stock	
AV001	MANIFOLD 3/4" MALE WITH TURBINE P/N 1234260	10	62	OK	
AV001A	MANIFOLD 255 3/4" BSP MALE NORYL + KIT P/N 123425	10	62	OK	
AV022	MANIFOLD 1" MALE WITH TURBINE + KIT P/N 1234259	10	62	OK	
AV022A	MANIFOLD 255 1" BSP MALE NORYL + KIT P/N 1234255	10	62	OK	

Codice	Descrizione	Attacchi in/out	Linea di scarico	Opzione turbina
AV001	MANIFOLD 3/4" MALE WITH TURBINE P/N 1234260	3/4"	3/4"	Con
AV001A	MANIFOLD 255 3/4" BSP MALE NORYL + KIT P/N 123425	3/4"	3/4"	Senza
AV022	MANIFOLD 1" MALE WITH TURBINE + KIT P/N 1234259	1"	1/2"	Con
AV022A	MANIFOLD 255 1" BSP MALE NORYL + KIT P/N 1234255	1"	1/2"	Senza

Box: LxPxH	Box: Q.tà	Box: Peso	Pallet: LxPxH	Pallet: Q.tà	Pallet: Peso

Slim cover - coperchio valvola 255 Logix

- Apposita per valvole 255;
- In materiale plastico.

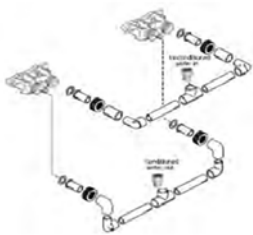


Codice	Descrizione	Fam.	Sotto Fam.	Disp. Stock	
AW145	255 LOGIX SLIM COVER	10	10	OK	

Box: LxPxH	Box: Q.tà	Box: Peso	Pallet: LxPxH	Pallet: Q.tà	Pallet: Peso

Kit di intercollegamento D. 32 per sistemi duplex residenziali 255/764 twin

- Con appositi adattatori per valvole AUTOTROL 255;
- Adatti per il funzionamento sia in duplex Alternato sia in duplex parallelo;



Codice	Descrizione	Fam.	Sotto Fam.	Disp. Stock	
AV119	KIT INTERCOLLEGAMENTO 255/764 TWIN D. 32 X 1" FEMM. *	10	62	OK	

Quantità	Descrizione
2	Adattatore PVC-U D = 32 mm - 1"
2	Raccordo a T PVC-U D = 32 mm
4	Gomito PVC-U D = 32 mm D1 = 25 mm
4	Tubo PVC-U D = 32 mm
2	Gomito D = 32 mm
2	Manicotto D = 32 mm
2	Kit raccordo codolo D. 32 incollaggio
2	By-pass 256 con O-ring, viti e dadi

Box: LxPxH	Box: Q.tà	Box: Peso	Pallet: LxPxH	Pallet: Q.tà	Pallet: Peso



Accessori Valvole Autotrol Serie 263 - 268 - 278

Kit bypass 1265

- Adattatori appositi per valvole AUTOTROL 263, 268 e 278;
- Completi di ghiera, guarnizioni, codoli in ottone.

Codice	Descrizione	Fam.	Sotto Fam.	Disp. Stock	
AV039	KIT BY-PASS 1265 CODOLO 1" GAS IN OTTONE*	10	62	OK	
AV040	KIT BY-PASS 1265 CODOLO 1 1/4" GAS IN OTTONE*	10	62	OK	

Codice	Descrizione	Attacchi in/out
AV039	KIT BY-PASS 1265 CODOLO 1" GAS IN OTTONE*	1"
AV040	KIT BY-PASS 1265 CODOLO 1 1/4" GAS IN OTTONE*	1 1/4"

Box: LxPxH	Box: Q.tà	Box: Peso	Pallet: LxPxH	Pallet: Q.tà	Pallet: Peso

Kit raccordi

- Adattatori appositi per valvole AUTOTROL 263, 268 e 278;
- Completi di 2 ghiera, 2 guarnizioni e 2 codoli.

Codice	Descrizione	Fam.	Sotto Fam.	Disp. Stock	
AV030B	KIT RACCORDI A CODOLO 3/4" GAS IN OTTONE*	10	62	OK	
AV031B	KIT RACCORDI A CODOLO 1" GAS OTTONE*	10	62	OK	
AV032	KIT RACCORDI A CODOLO D.32 PVC	10	62	OK	
AV038	KIT RACCORDI A CODOLO 1 1/4" GAS IN OTTONE*	10	62	OK	

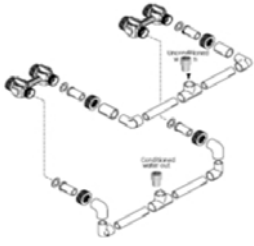
Codice	Descrizione	Raccordi in/out
AV030B	KIT RACCORDI A CODOLO 3/4" GAS IN OTTONE*	3/4"
AV031B	KIT RACCORDI A CODOLO 1" GAS OTTONE*	1"
AV032	KIT RACCORDI A CODOLO D.32 PVC	D.32
AV038	KIT RACCORDI A CODOLO 1 1/4" GAS IN OTTONE*	1 1/4"

Box: LxPxH	Box: Q.tà	Box: Peso	Pallet: LxPxH	Pallet: Q.tà	Pallet: Peso





Accessori Valvole Autotrol Serie 278



Kit di intercollegamento D. 32 per sistemi duplex residenziali 278/764 twin

- Con appositi adattatori per valvole AUTOTROL 278;
- Adatti per il funzionamento sia in duplex alternato sia in duplex parallelo;
- Con connessioni IN/OUT all'utenza D.32;

Codice	Descrizione	Fam.	Sotto Fam.	Disp. Stock	
AV128	KIT INTERCOLLEGAMENTO 278/764 TWIN D. 32 X 1" FEMM. *	10	62	OK	

Quantità	Descrizione
2	Adattatore PVC-U D = 32 mm - 1"
2	Raccordo a T PVC-U D = 32 mm
4	Gomito PVC-U D = 32 mm D1 = 25 mm
4	Tubo PVC-U D = 32 mm
2	Gomito D = 32 mm
2	Manicotto D = 32 mm
2	Kit raccordo codolo D. 32 incollaggio
2	By-pass 1265 con O-ring, viti, dadi e guarnizioni

Box: LxPxH	Box: Q.tà	Box: Peso	Pallet: LxPxH	Pallet: Q.tà	Pallet: Peso



Kit di intercollegamento D. 40 per sistemi duplex residenziali 278/764 twin

- Con appositi adattatori per valvole AUTOTROL 278;
- Adatti per il funzionamento sia in duplex alternato sia in duplex parallelo;
- Con connessioni IN/OUT all'utenza D.40;

Codice	Descrizione	Fam.	Sotto Fam.	Disp. Stock	
AV129	KIT INTERCOLLEGAMENTO 278/764 TWIN D. 40 X 1" 1/4FEMM. *	10	62	OK	

Quantità	Descrizione
2	Adattatore PVC-U D = 40 mm - 1 1/4"
2	Raccordo a T PVC-U D = 40 mm
4	Riduzione PVC-U D = 40 mm D2 = 32 mm
4	Gomito PVC-U D = 32 mm D1 = 25 mm
4	Tubo PVC-U D = 32 mm
2	Gomito D = 32 mm
2	Manicotto D = 32 mm
2	Kit raccordo codolo D. 32 incollaggio
2	By-pass 1265 con O-ring, viti e dadi e guarnizioni

Box: LxPxH	Box: Q.tà	Box: Peso	Pallet: LxPxH	Pallet: Q.tà	Pallet: Peso



Accessori Valvole Autotrol Serie Magnum

Adattatori per montaggio laterale

- Materiale in PVC.



Codice	Descrizione	Fam.	Sotto Fam.	Disp. Stock	
CC084	ADATTATORE MAGNUM MONTAGGIO LATERALE IN PVC 2" BSPT FEMMINA	20	82	OK	
CC084A	ADATTATORE MAGNUM MONTAGGIO LATERALE IN PVC D.63 INCOLLAGGIO MASCHIO	20	82	OK	

Box: LxPxH	Box: Q.tà	Box: Peso	Pallet: LxPxH	Pallet: Q.tà	Pallet: Peso



Kit raccordi

- Completi di 3 ghiera, 3 guarnizioni e 3 codoli.

Codice	Descrizione	Fam.	Sotto Fam.	Disp. Stock	
CC080	KIT RACCORDI MAGNUM CV 1.1/2" BSPT ACCIAIO	20	82	OK	
CC081	KIT RACCORDI MAGNUM CV 1,5" D.50 MM. PVC	20	82	OK	
CC082	KIT RACCORDI MAGNUM CV PLUS 2" BSPT IN ACCIAIO	20	82	OK	
CC083	KIT RACCORDI MAGNUM CV PLUS D.63 MM PVC	20	82	OK	

Codice	Descrizione	Raccordi in/out	Per Valvola Autotrol
CC080	KIT RACCORDI MAGNUM CV 1.1/2" BSPT ACCIAIO	1½"BSPT	Serie magnum cv 1,5"
CC081	KIT RACCORDI MAGNUM CV 1,5" D.50 MM. PVC	D.50	Serie magnum cv 1,5"
CC082	KIT RACCORDI MAGNUM CV PLUS 2" BSPT IN ACCIAIO	2" BSPT	Serie magnum it 2"
CC083	KIT RACCORDI MAGNUM CV PLUS D.63 MM PVC	D.63	Serie magnum it 2"

Box: LxPxH	Box: Q.tà	Box: Peso	Pallet: LxPxH	Pallet: Q.tà	Pallet: Peso



Accessori Valvole Autotrol Serie Magnum



Bocchettone D.25 NPT 3/4"

- Utilizzato per la connessione salamoia delle valvole Magnum, da solo o in accoppiamento con raccordo portagomma ad incollaggio (CODICE CC086);
- In PVC-U.

Codice	Descrizione	Fam.	Sotto Fam.	Disp. Stock	
CC085	BOCCHETTONE D.25 NPT 3/4" PVC-U	20	82	OK	

Box: LxPxH	Box: Q.tà	Box: Peso	Pallet: LxPxH	Pallet: Q.tà	Pallet: Peso



Raccordo portagomma D.25 ad incollaggio

- Utilizzato per la connessione salamoia della valvola Magnum, in accoppiamento con il bocchettone D.25 (CODICE CC085);
- In PVC-U.

Codice	Descrizione	Fam.	Sotto Fam.	Disp. Stock	
CC086	RACCORDO PORTAGOMMA D.25PVC-U AD INCOLLAGGIO	20	82	OK	

Box: LxPxH	Box: Q.tà	Box: Peso	Pallet: LxPxH	Pallet: Q.tà	Pallet: Peso



Raccordo a gomito 3/4" - 3/4" F

- Utilizzato per la connessione della valvola salamoia CC059 o dell'air check CC064M;
- In PVC-U.

Codice	Descrizione	Fam.	Sotto Fam.	Disp. Stock	
CC066	GOMITO PVC-U 3/4" F A INCOLLAGGIO - 3/4" F FILETTATO	20	82	OK	

Box: LxPxH.	Box: Q.tà	Box: Peso.	Pallet: LxPxH.	Pallet: Q.tà	Pallet: Peso.

Accessori Valvole



Kit miscelazione durezza valvole Autotrol

- Kit di piastrina e vite da installare su corpo valvola 255 e 268 per la miscelazione di acqua dura all'acqua addolcita;
- Inserire la piastrina nell'apposita fessura situata in corrispondenza del clapet di bypass;
- Inserire la vite e avvitare fino a toccare il clapet stesso;
- Avvitando ancora il clapet di bypass verrà via via aperto, permettendo a una parte di acqua dura di miscelarsi all'acqua addolcita in uscita;
- Svitando la vite, si diminuirà la miscelazione;
- Fare un test di durezza sull'acqua in uscita e regolare la vite fino ad ottenere la durezza voluta.

Codice	Descrizione	Fam.	Sotto Fam.	Disp. Stock	
AV037	KIT VITE DI MISCELAZIONE PER SERIE 700 E 255/400NEW STYLE	10	62	OK	
AV185	KIT VITE DI MISCELAZIONE VALV. PEANUT 366-368	10	62	OK	

Box: LxPxH	Box: Q.tà	Box: Peso	Pallet: LxPxH	Pallet: Q.tà	Pallet: Peso



Accessori Valvole

Filtri sottovalvola con innesto a baionetta



- Con diametro massimo pari a 60 mm e altezza 64 mm;
- Con fessure 0,3 mm.

Codice	Descrizione	Fam.	Sotto Fam.	Disp. Stock	
AV070	DIFF. SUPERIORE 13/16" A BAIONETTA	10	62	OK	
AV071	DIFF. SUPERIORE 1.05" A BAIONETTA	10	62	OK	

Box: LxPxH	Box: Q.tà	Box: Peso	Pallet: LxPxH	Pallet: Q.tà	Pallet: Peso

Certificati	Produttore	Settori
DM174-2004		Domestico

Filtro sottovalvola a incollaggio



- In materiale plastico ABS;
- Con diametro massimo pari a 60 mm e altezza 64 mm;
- Con fessure 0,3 mm.

Codice	Descrizione	Fam.	Sotto Fam.	Disp. Stock	
AV073	DIFF. SUPERIORE 1.05" (PER PV400 E PV401)	10	62	OK	

Box: LxPxH	Box: Q.tà	Box: Peso	Pallet: LxPxH	Pallet: Q.tà	Pallet: Peso

Certificati	Produttore	Settori
DM174-2004		Domestico

Filtri sottovalvola cilindrico



- In materiale plastico ABS;
- Con diametro pari a 88 mm;
- Con fessure 0,3 mm.

Codice	Descrizione	Fam.	Sotto Fam.	Disp. Stock	
CC050	DIFF. SUPERIORE D=48,3 MM	20	82	OK	
PV407	FILTRO SOTTOVALVOLA PER ADATTATORE 4"X1 1/4"	50	241	OK	

Codice	Lunghezza (mm)	Diametro Tubazione Da Abbinare (mm)	Per Valvola Autotrol
CC050	150	48,3	Magnum
PV407	150	41,8 (1 1/4 ")	Adattatore 4"-PV402

Box: LxPxH	Box: Q.tà	Box: Peso	Pallet: LxPxH	Pallet: Q.tà	Pallet: Peso

Certificati	Produttore	Settori
DM174-2004		Domestico, Commerciale, Industriale



Accessori Valvole

Raccordi per valvole

- Raccordi a gomito per tubo 3/8" Tipo Jaco;
- In polipropilene.

Codice	Descrizione	Fam.	Sotto Fam.	Disp. Stock	
AV150	RACCORDO A GOMITO AIR-CHECK 1/4" F FEMMINA NPT	10	62	OK	
AV154	RACCORDO GOMITO 3/8" FEMMINA NPT	10	62	OK	

Codice	Descrizione	Per Valvola Autotrol
AV150	RACCORDO A GOMITO AIR-CHECK 1/4" F FEMMINA NPT	255
AV154	RACCORDO GOMITO 3/8" FEMMINA NPT	268-366-368

Certificati	Produttore	Settori
DM174-2004		Domestico

Raccordi per valvole

- Raccordi dritti per per tubo 3/8" Tipo Jaco;
- In polipropilene.

Codice	Descrizione	Fam.	Sotto Fam.	Disp. Stock	
AV152	RACCORDO DIRITTO 1/4" MASCHIO NPT	10	62	OK	
AV153	RACCORDO DIRITTO 3/8" MASCHIO NPT	10	62	OK	

Certificati	Produttore	Settori
DM174-2004		Domestico

Raccordi per valvole

- Raccordo a gomito per tubo 3/8" Tipo Jaco;
- In polipropilene.

Codice	Descrizione	Fam.	Sotto Fam.	Disp. Stock	
AV151	RACCORDO A GOMITO AIR-CHECK 1/4" MASC HIO NPT	10	62	OK	
AV160	RACCORDO GOMITO 1/4" FEMMINA JC 45-6-4 PO 1/4 F NPT	10	62	OK	
AV159	RACCORDO GOMITO 3/8" MASCHIO NPT	10	62	OK	

Codice	Descrizione	Per Valvola Autotrol
AV151	RACCORDO A GOMITO AIR-CHECK 1/4" MASC HIO NPT	155
AV160	RACCORDO GOMITO 1/4" FEMMINA JC 45-6-4 PO 1/4 F NPT	
AV159	RACCORDO GOMITO 3/8" MASCHIO NPT	

Certificati	Produttore	Settori
DM174-2004		Domestico





Accessori Valvole

Raccordi per valvole

- Raccordo passa parete per tubo 3/8" Tipo Jaco;
- In polipropilene.

Codice	Descrizione	Fam.	Sotto Fam.	Disp. Stock	
AV156	RACC.PASSAPARETE 3/8" INTERMEDIO NPT	10	62	OK	

Certificati	Produttore	Settori
DM174-2004		Domestico



Raccordi per valvole

- Raccordo a gomito intermedio Tipo Jaco;
- In polipropilene.

Codice	Descrizione	Fam.	Sotto Fam.	Disp. Stock	
AV155	RACCORDO GOMITO 3/8" INTERMEDIO NPT	10	62	OK	
AV162	RACCORDO GOMITO 1/2" F X 1/2" F JC 50-8 PPG	10	62	OK	

Certificati	Produttore	Settori
DM174-2004		Domestico



Raccordi per valvole

- Raccordo a T intermedio per tubo 3/8" Tipo Jaco;
- In polipropilene.

Codice	Descrizione	Fam.	Sotto Fam.	Disp. Stock	
AV158	RACCORDO A TE 3/8" INTERMEDIO NPT	10	62	OK	

Certificati	Produttore	Settori
DM174-2004		Domestico



Raccordi scarico dritti

- Adatti per tubazione flessibile di diametro interno pari a 12,7 mm;
- In nylon.

Codice	Descrizione	Fam.	Sotto Fam.	Disp. Stock	
AV170	RACCORDO PORTAGOMMA DI SCARICO DIRITTO 3/8" M	10	62	OK	
AV171	RACCORDO PORTAGOMMA DI SCARICO DIRITTO 1/2" M	10	62	OK	
AV169	RACCORDO PORTAGOMMA DRITTO DI SCARICO 1/2" F X 16	10	62	OK	

Certificati	Produttore	Settori
		Domestico





Raccordi portagomma di scarico a gomito

- Adatti per tubazione flessibile di diametro interno pari a 12,7 mm;
- in nylon / polietilene.

Codice	Descrizione	Fam.	Sotto Fam.	Disp. Stock	
AV172	RACCORDO PORTAGOMMA DI SCARICO GOMITO 3/8" M	10	62	OK	
AV173	RACCORDO PORTAGOMMA DI SCARICO GOMITO 1/2" M	10	62	OK	
AV174	RACCORDO PORTAGOMMA DI SCARICO GOMITO 1/2" F	10	62	OK	
AV175	RACCORDO PORTAGOMMA DI SCARICO GOMITO 3/4" F	10	62	OK	

Certificati	Produttore	Settori
		Domestico



Raccordi troppo pieno a gomito con ghiera di fissaggio

- In nylon

Codice	Descrizione	Fam.	Sotto Fam.	Disp. Stock	
AV180	RACCORDO GOMITO TROPPO PIENO 3/8"	10	62	OK	
AV181	RACCORDO GOMITO TROPPO PIENO 1/2"	10	62	OK	

Codice	Descrizione	Per Tubo ø Interno (mm)
AV180	RACCORDO GOMITO TROPPO PIENO 3/8"	12,7
AV181	RACCORDO GOMITO TROPPO PIENO 1/2"	15,5

Certificati	Produttore	Settori
		Domestico



Accessori Valvole

Tubazioni a incollaggio

- Ideali per diffusori e raggiere di fondo;
- Con attacco a incollaggio;
- In PVC.

Codice	Descrizione	Fam.	Sotto Fam.	Disp. Stock	
AV126	TUBO PVC 3/8" OD (D EST.=9,5MM - D INT.=7MM +0/-0,1) L=280MM	10	62	OK	
AV083	TUBO PVC 13/16" OD (D EST.=20,6MM - D INT.=18MM +0/-0,3) L=889MM(35")	10	62	OK	
AV084	TUBO PVC 13/16" OD (D EST.=20,6MM - D INT.=18MM +0/-0,3) L=1397MM(55")	10	62	OK	
AV087	TUBO PVC 1.05" OD (D EST.=26,6MM - D INT.=23MM +0/-0,3) L=1829MM(72")	10	62	OK	
AV632	TUBO PVC D=32 MM (D EST.=32MM - D INT.=28,4MM +0/-0,3) L=2000MM	22	940	OK	
CF012	TUBO PVC D=41,8 MM (D EST.=42MM - D INT.=36MM +0/-0,3) L=2000MM	20	87	OK	
CC052	TUBO PVC D=48,3 MM (D EST.=48,35MM - D INT.=42,3MM +0/-0,3) L=2000MM	20	82	OK	
CF050	TUBO PVC D=50 MM (D EST.=50MM - D INT.=43,96MM +0/-0,3) L=2000MM	22	970	OK	
CF063	TUBO PVC D=63 MM (D EST.=63MM - D INT.=56,96MM +0/-0,3) L=2000MM	22	970	OK	

Certificati	Produttore	Settori
DM174-2004		Domestico, Commerciale, Industriale

Diffusori di fondo con tubazione

- Diffusori di fondo 1,05" hi-flow;
- Comprensivo di tubazione in PVC di diversa lunghezza;
- Con fessure 0,3 mm.

Codice	Descrizione	Fam.	Sotto Fam.	Disp. Stock	
AV116M	TUBO PVC 1.05" OD L=432MM(17") + DIFF. DI FONDO AV097MWG*	10	62	OK	
AV117M	TUBO PVC 1.05" OD L=889MM(35") + DIFF. DI FONDO AV097MWG*	10	62	OK	
AV103M	TUBO PVC 1.05" OD L=1397MM(55") + DIFF. DI FONDO AV097MWG*	10	62	OK	
AV104M	TUBO PVC 1.05" OD L=1829MM(72") + DIFF. DI FONDO AV097MWG*	10	62	OK	

Certificati	Produttore	Settori
DM174-2004		Domestico



Diffusori di fondo con attacco a incollaggio

- In ABS; Con diametro massimo pari a 60 mm; Con fessure 0,3 mm.

Codice	Descrizione	Fam.	Sotto Fam.	Disp. Stock	
AV098	DIFF. DI FONDO CONICO (PER TUBO 13/16"OD)	10	62	OK	
AV098A	DIFF. DI FONDO CONICO (PER TUBO 1.05"OD)	10	62	OK	
AV097	DIFF. DI FONDO (PER TUBO 1.05"OD)	10	62	OK	
AV097MWG	DIFF. DI FONDO MWG (PER TUBO 1.05"OD)	10	62	OK	

Codice	Altezza (mm)	Portata (lpm) con Δp 30 mbar
AV098	70	24
AV098A	80	32
AV097	90 high flow	40
AV097MWG	90 high flow	40

Certificati	Produttore	Settori
DM174-2004		Domestico



Diffusori di fondo cilindrico con attacco a incollaggio

- In ABS; Con diametro pari a 88 mm; Con fessure 0,3 mm.

Codice	Descrizione	Fam.	Sotto Fam.	Disp. Stock	
PV315	DIFFUSORE DI FONDO CILINDR.D.1.05*	10	62	OK	
CF011	DIFF. DI FONDO CILINDRICO L=98MM A INCOLLAGGIO PER TUBO D=41,8MM	20	87	OK	
CF014	DIFF. DI FONDO CILINDRICO L=98MM A INCOLLAGGIO PER TUBO D=48,3MM	20	87	OK	
CC051	DIFF. DI FONDO CILINDRICO L=150MM A INCOLLAGGIO PER TUBO D=48,3MM	20	82	OK	
V-D1197-09	970 BOTTOM STACK DISTRIBUTOR 50 MM SOLVENT	25	850	OK	

Item	Codice	Lunghezza (mm)	Ø Tubazione da abbinare (mm)	Per Valvole Autotrol
1	PV315	72	26,7 (1,05")	PERFORMA
1	CF011	98	41,8 (1¼")	180 vecchio tipo - PV402
1	CF014	98	48,3	180 nuovo tipo
2	CC051	150	48,3	Magnum
2	V-D1197-09	150	50	-

Certificati	Produttore	Settori
DM174-2004		Commerciale, Industriale



Diffusori di fondo a dischi

- In ABS;
- Con diametro = 66 mm;
- Con fessure 0,3 mm;
- Con attacco a incollaggio;
- Portata pari a 50 lpm con Δp 30 mbar.

Codice	Descrizione	Fam.	Sotto Fam.	Disp. Stock	
AV099A	DIFF. DI FONDO A DISCHI (PER TUBO 1.05"OD)	10	62	OK	
AV099C	DIFF. DI FONDO A DISCHI (PER TUBO D.32 MM)	10	62	OK	

Codice	Lungh. (mm)	Ø Tubazione da Abbinare (mm)
AV099A	102	26,7 (1,05")
AV099C	98,5	32

Certificati	Produttore	Settori
DM174-2004		Domestico



Accessori Valvole

Raggiere di fondo per montaggio superiore



- Adatte per valvole con montaggio in testa;
- In ABS;
- A otto bracci (con attacco filettato) con fessure 0,3 mm;
- Collegamento alla tubazione centrale a incollaggio.

Codice	Descrizione	Fam.	Sotto Fam.	Disp. Stock	
PV316	RAGGIERA CON LAT. FILETTATO PER VALV. 263-268-27814"-16"*	10	62	OK	
PV317	RAGGIERA CON LAT. FILETTATO PER VALV. 263-268-27818-21-24"*	10	62	OK	
PV31632	RAGGIERA CON LAT. FILETTATO PER TUBO D.32 MM 14"-16"*	10	62	OK	
PV31732	RAGGIERA CON LAT. FILETTATO PER TUBO D.32 MM 18"-21"-24"*	10	62	OK	
PV318	RAGGIERA CON LAT. FILETTATO PER ADATTATORE PV40214"-16"*	20	87	OK	
PV319	RAGGIERA CON LAT. FILETTATO PER ADATTATORE PV40218"-21"-24"*	20	87	OK	
PV320	RAGGIERA CON LAT. FILETTATO PER MAGNUM 14"-16"*	20	82	OK	
PV321	RAGGIERA CON LAT. FILETTATO PER MAGNUM 18"-21"-24"*	20	82	OK	
PV322	RAGGIERA CON LAT. FILETTATO PER MAGNUM 30"*	20	82	OK	
PV323	RAGGIERA CON LAT. FILETTATO PER MAGNUM 36"*	20	82	OK	

Codice	Descrizione	Ø Bombola Abbinabile (pollici)	Ø Foro Per Tubazione Centrale (mm)
PV316	RAGGIERA CON LAT. FILETTATO PER VALV. 263-268-27814"-16"*	14"-16"	26,7 (1,05")
PV317	RAGGIERA CON LAT. FILETTATO PER VALV. 263-268-27818-21-24"*	18"-21"-24"	26,7 (1,05")
PV31632	RAGGIERA CON LAT. FILETTATO PER TUBO D.32 MM 14"-16"*	14"-16"	32
PV31732	RAGGIERA CON LAT. FILETTATO PER TUBO D.32 MM 18"-21"-24"*	18"-21"-24"	32
PV318	RAGGIERA CON LAT. FILETTATO PER ADATTATORE PV40214"-16"*	14"-16"	41,8 (1¼")
PV319	RAGGIERA CON LAT. FILETTATO PER ADATTATORE PV40218"-21"-24"*	18"-21"-24"	41,8 (1¼")
PV320	RAGGIERA CON LAT. FILETTATO PER MAGNUM 14"-16"*	14"-16"	48,3 (1,90")
PV321	RAGGIERA CON LAT. FILETTATO PER MAGNUM 18"-21"-24"*	18"-21"-24"	48,3 (1,90")
PV322	RAGGIERA CON LAT. FILETTATO PER MAGNUM 30"*	30"	48,3 (1,90")
PV323	RAGGIERA CON LAT. FILETTATO PER MAGNUM 36"*	36"	48,3 (1,90")

Box: LxPxH	Box: Q.tà	Box: Peso	Pallet: LxPxH	Pallet: Q.tà	Pallet: Peso

Certificati	Produttore	Settori
DM174-2004		Commerciale, Industriale



Raggiere di fondo per montaggio superiore

- Adatte per valvole con montaggio in testa;
- In ABS;
- A sei bracci (con attacco a baionetta) con fessure 0,25 mm;
- Collegamento alla tubazione centrale a incollaggio.

Codice	Descrizione	Fam.	Sotto Fam.	Disp. Stock	
PV316B	RAGGIERA CON LAT.A BAIONETTA PER VALV. 263-268-278 14-16"	10	62	OK	
PV317B	RAGGIERA CON LAT.A BAIONETTA PER VALV. 263-268-278 18-21-24"	10	62	OK	
PV318B	RAGGIERA CON LAT.A BAIONETTA PER ADATTATORE PV40214-16"	10	62	OK	
PV319B	RAGGIERA CON LAT.A BAIONETTA PER ADATTATORE PV40218-21-24"	10	62	OK	
PV320B	RAGGIERA CON LAT.A BAIONETTA PER MAGNUM 14-16"	10	62	OK	
PV321B	RAGGIERA CON LAT.A BAIONETTA PER MAGNUM 18-21-24"	10	62	OK	
PV322B	RAGGIERA CON LAT.A BAIONETTA PER MAGNUM 30"	10	62	OK	
PV323B	RAGGIERA CON LAT.A BAIONETTA PER MAGNUM 36"	10	62	OK	
PV320B50	RAGGIERA CON LAT. A BAIONETTA PER TUBO D.50 14-16	10	62	OK	
PV321B50	RAGGIERA CON LAT. A BAIONETTA PER TUBO D.50 18-21-24"	10	62	OK	
PV322B50	RAGGIERA CON LAT. A BAIONETTA PER TUBO D.50 30"	10	82	OK	
PV323B50	RAGGIERA CON LAT. A BAIONETTA PER TUBO D.50 36"	10	82	OK	

Codice	Ø Bombola Abbinabile (pollici)	Ø Foro Tubazione Centrale (mm)	Ø D (mm)	Per Valvola Autotrol
PV316B	14"-16"	26,7 (1,05")	260	PERFORMA
PV317B	18"-21"-24"	26,7 (1,05")	373	PERFORMA
PV318B	14"-16"	41,8 (1¼")	260	PV402
PV319B	18"-21"-24"	41,8 (1¼")	373	PV402
PV320B	14"-16"	48,3 (1,90")	260	MAGNUM
PV321B	18"-21"-24"	48,3 (1,90")	373	MAGNUM
PV322B	30"	48,3 (1,90")	563	MAGNUM
PV323B	36"	48,3 (1,90")	705	MAGNUM
PV320B50	14"-16"	50 (2")	260	
PV321B50	18"-21"-24"	50 (2")	373	
PV322B50	30"	50 (2")	563	
PV323B50	36"	50 (2")	705	

Box: LxPxH	Box: Q.tà	Box: Peso	Pallet: LxPxH	Pallet: Q.tà	Pallet: Peso

Certificati	Produttore	Settori
		Commerciale, Industriale



Accessori Valvole

Diffusore per aspirazione salamoia

- Con attacco per tubo rigido o flessibile 3/8".



Codice	Descrizione	Fam.	Sotto Fam.	Disp. Stock	
AV118	DIFF. ASPIRAZ. SALE PER TUBO 3/8" OD	10	62	OK	

Box: LxPxH	Box: Q.tà	Box: Peso	Pallet: LxPxH	Pallet: Q.tà	Pallet: Peso

Certificati	Produttore	Settori
		Domestico

Diffusore a rete per salamoia con tubazione

- Con tubazione in PVC di diametro 3/8" e lunghezza 42".



Codice	Descrizione	Fam.	Sotto Fam.	Disp. Stock	
AV090M	TUBO PVC 3/8" OD L=1067MM(42") + DIFF. DI FONDO ARETE AV075	10	62	OK	

Box: LxPxH	Box: Q.tà	Box: Peso	Pallet: LxPxH	Pallet: Q.tà	Pallet: Peso

Certificati	Produttore	Settori
		Domestico

Diffusore a rete per salamoia

- Da abbinare a tubazioni con diametro 3/8" a incollaggio.



Codice	Descrizione	Fam.	Sotto Fam.	Disp. Stock	
AV075	DIFF. DI FONDO A RETE (PER TUBO 3/8" OD)	10	62	OK	

Box: LxPxH	Box: Q.tà	Box: Peso	Pallet: LxPxH	Pallet: Q.tà	Pallet: Peso

Certificati	Produttore	Settori
		Domestico



Accessori Valvole

Tubazioni flessibili in polietilene

- Disponibili con diametro 3/8" (= 9,54 mm) oppure 1/4";
- Disponibili con diversi colori;
- In matasse da 100 m (solo AV140 è da 30 m).



Codice	Descrizione	Fam.	Sotto Fam.	Disp. Stock	
AV140	TUBO POLIETILENE 3/8" NATURALE MATASSA DA 30 M	10	62	OK	
AV140A	TUBO POLIETILENE 3/8" NATURALE MATASSA DA 100 M	10	62	NO	
DH252	TUBO POLIETILENE 3/8" NERO MATASSA DA 100 MT	30	175	OK	
DH253	TUBO POLIETILENE 3/8" BIANCO MATASSA DA 100 MT	30	175	OK	
DH254	TUBO POLIETILENE 3/8" ROSSO MATASSA DA 100 MT	30	175	OK	
DH255	TUBO POLIETILENE 3/8" BLU MATASSA DA 100 MT	30	175	OK	
DH231	TUBO POLIETILENE 1/4" TRASPARENTE MATASSA DA 100MT	30	175	OK	
DH232	TUBO POLIETILENE 1/4" NERO MATASSA DA 100 MT	30	175	OK	
DH233	TUBO POLIETILENE 1/4" BIANCO MATASSA DA 100 MT	30	175	OK	
DH234	TUBO POLIETILENE 1/4" ROSSO MATASSA DA 100 MT	30	175	OK	
DH235	TUBO POLIETILENE 1/4" BLU MATASSA DA 100 MT	30	175	OK	

Box: LxPxH	Box: Q.tà	Box: Peso	Pallet: LxPxH	Pallet: Q.tà	Pallet: Peso

Certificati	Produttore	Settori
DM174-2004		Domestico

Diffusori di fondo con air-check

- Con tubazione in PVC.



Codice	Descrizione	Fam.	Sotto Fam.	Disp. Stock	
AV093MWG	TUBO PVC 3/8" OD L=1067MM(42")+AIR-CHECK AV108MWG	10	62	OK	
CC064M	TUBO PVC 3/4" OD L=1200MM + AIR-CHECK CC063*	10	62	OK	

Codice	Descrizione	Ø Tubazione (pollici)	Lunghezza (mm)
AV093MWG	TUBO PVC 3/8" OD L=1067MM(42")+AIR-CHECK AV108MWG	3/8"	1060
CC064M	TUBO PVC 3/4" OD L=1200MM + AIR-CHECK CC063*	3/4"	1200

Box: LxPxH	Box: Q.tà	Box: Peso	Pallet: LxPxH	Pallet: Q.tà	Pallet: Peso

Certificati	Produttore	Settori
		Domestico, Commerciale, Industriale



Valvole a galleggiante per salamoia

Modello 464

- In versione Standard (per valvole senza rinvio temporizzato) e High Flow (per valvole con rinvio temporizzato);
- Con attacco per tubazione salamoia 3/8";
- Lunghezza tubo 42" (1067 mm);
- Lunghezza asta di regolazione 600 mm;
- Portata di aspirazione 3,8 l/min a pressione negativa di 152 mm Hg;
- Pressione massima di esercizio 8,5 bar @ 40°C;
- Diametro minimo del pozzetto 90 mm.

Codice	Descrizione	Fam.	Sotto Fam.	Disp. Stock	
AV096	KIT VALV. ASPIRAZ. SALE 464 STANDARD + TUBO PVC 3/8" OD L=1067MM(42")*	10	62	OK	
AV125	KIT VALV. ASPIRAZ. SALE 464 HIGH FLOW + TUBO PVC3/8" OD L=1067MM(42")*	10	62	OK	

Codice	Descrizione	Portata Rinvio (l/min) @ 3,5 bar
AV096	KIT VALV. ASPIRAZ. SALE 464 STANDARD + TUBO PVC 3/8" OD L=1067MM(42")*	1,3
AV125	KIT VALV. ASPIRAZ. SALE 464 HIGH FLOW + TUBO PVC3/8" OD L=1067MM(42")*	3,8

Box: LxPxH	Box: Q.tà	Box: Peso	Pallet: LxPxH	Pallet: Q.tà	Pallet: Peso

Certificati	Produttore	Settori
		Domestico



Modello 484

- Con tubazione di diametro 3/4" e lunghezza 1200 mm;
- Lunghezza asta di regolazione 915 mm;
- Portata di riempimento 15 l/min a 3,5 bar;
- Portata di aspirazione 38 l/min a pressione negativa di 66 mm Hg;
- Pressione massima di esercizio 8,5 bar @ 40°C;
- Diametro minimo del pozzetto 130 mm.

Codice	Descrizione	Fam.	Sotto Fam.	Disp. Stock	
CC059	TUBO PVC 3/4" OD L=1200MM + VALV. ASPIRAZ. SALE 484*	20	82	OK	

Box: LxPxH	Box: Q.tà	Box: Peso	Pallet: LxPxH	Pallet: Q.tà	Pallet: Peso

Certificati	Produttore	Settori
		Commerciale, Industriale



Modello 2310

- Lunghezza asta di regolazione 774 mm;
- Portata di riempimento 4,5 l/min;
- Portata di aspirazione 2,1 l/min;
- Pressione massima di esercizio 8,6 bar @ 40°C;
- Diametro minimo del pozzetto 100 mm;
- Senza air check.

Codice	Descrizione	Fam.	Sotto Fam.	Disp. Stock	
FVA060067-03	SBV 2310 - BRINE VALVE WITHOUT AIR CHECK	23	590	OK	

Box: LxPxH	Box: Q.tà	Box: Peso	Pallet: LxPxH	Pallet: Q.tà	Pallet: Peso

Certificati	Produttore	Settori





Valvole a galleggiante per salamoia

Modello RF09959

- Con tubazione di diametro 3/8" e lunghezza 855 mm;
- Portata massima di riempimento 7 l/min a 4 bar;
- Portata massima di aspirazione 2 l/min;
- Pressione massima di esercizio 6 bar;
- Diametro minimo del pozzetto 100 mm.

Codice	Descrizione	Fam.	Sotto Fam.	Disp. Stock	
RF09959	VALVOLA A GALLEGGIANTE 35"	22	940	OK	

Box: LxPxH	Box: Q.tà	Box: Peso	Pallet: LxPxH	Pallet: Q.tà	Pallet: Peso

Certificati	Produttore	Settori
	Runxin	Commerciale, Industriale



Modello 434

- Con tubazione di diametro 3/8" e lunghezza 693 mm;
- Portata massima di riempimento 2,3 l/min a 4 bar;
- Portata massima di aspirazione 2 l/min;
- Pressione massima di esercizio 6 bar;
- Diametro minimo del pozzetto 90 mm.

Codice	Descrizione	Fam.	Sotto Fam.	Disp. Stock	
AV123	VALV. ASPIRAZ. SALE 434N H=733 MM CON TUBO 3/8" OD	10	62	OK	

Box: LxPxH	Box: Q.tà	Box: Peso	Pallet: LxPxH	Pallet: Q.tà	Pallet: Peso

Certificati	Produttore	Settori
		Domestico, Commerciale





Adattatori

- Adattatori in PVC per bombole, completi di o-ring in NBR;
- Pressione di esercizio massima 8 bar; - Temperatura di esercizio massima 50° C;
- Per i codici PV400 e PV401 si consiglia di utilizzare il filtro sottovalvola AV073 e i diffusori di fondo a catalogo;
- Per il codice PV402 si consiglia di utilizzare il filtro sottovalvola PV407 e il diffusore di fondo CF011.

Codice	Descrizione	Fam.	Sotto Fam.	Disp. Stock	
PV400	ADATTATORE 2.1/2" IN/OUT 3/4" GAS F CON SFIATO	50	240	OK	
PV401	ADATTATORE 2.1/2" IN/OUT 3/4" GAS F	50	240	OK	
PV402	ADATTATORE 4" IN/OUT 1.1/4" GAS F CON SFIATO	50	240	OK	

Codice	Opzione Tappo di Sfiato	Ø Tubazione Centrale	Portata Massima Consigliata	Attacco Bombole Abbinabili
PV400	1/2" sull'uscita	1,05"	2,5 m3/h	2 1/2" 8NPSM
PV401	senza sfiato	1,05"	2,5 m3/h	2 1/2" 8NPSM
PV402	1/2" sull'uscita	1 1/4"	6,0 m3/h	4"-8UN



- Adattatore in PP stampato, per bombole con attacco filettato 2,5" - 8 NPSM, completo di o-ring in NBR, senza sfiato;
- Pressione di esercizio massima 8 bar; - Temperatura di esercizio massima 45°C;
- Si consiglia di utilizzare il filtro sottovalvola AV070 e il diffusore di fondo AV098.

Codice	Descrizione	Fam.	Sotto Fam.	Disp. Stock	
PV409	ADATTATORE 2 1/2" STAMPATO IN/OUT 3/4" NPT	50	240	OK	

Codice	Diametro Tubazione Centrale	Portata Massima Consigliata
PV409	13/16"	2,5 m3/h



- Adattatore in ABS stampato, per bombole con attacco filettato 2,5" - 8 NPSM, completo di o-ring in NBR, senza sfiato;
- Pressione di esercizio massima 8 bar; - Temperatura di esercizio massima 45°C;
- Diametro tubazione centrale 13/16"; - Adattatore opzionale per tubo 1,05".

Codice	Descrizione	Fam.	Sotto Fam.	Disp. Stock	
PV415	VALVOLA MANUALE 3 VIE	50	240	OK	
PV416	TAPPO 3/4" COMPLETO DI O-RING PER VALVOLA MANUALEPV415	50	240	OK	
PV417	ADATTATORE PER VALVOLA MANUALE PV415	50	240	OK	



Indicatore di conducibilità Resilight

- Semplice, affidabile ed economico sistema di misura della qualità dell'acqua trattata mediante lettura della conducibilità;
- Con indicatore luminoso verde/rosso di facile lettura;
- Verde: conducibilità inferiore al valore di taratura; - Rosso: conducibilità superiore al valore di taratura;
- Set point conducibilità regolabile da 1,5 a 200 microsiemens;
- Sonda con attacco filettato 3/8", costante di cella K=5; - Compresa riduzione in PVC M/F 1/2" x 3/8";
- Completo di alimentatore/trasformatore 230/5V - 50 Hz e cavo da 1,5 m;
- Può essere installato sulla tubazione in uscita dal sistema, oppure direttamente sugli adattatori a catalogo (COD. PV400 e COD. PV402).
- ATTENZIONE: per una buona lettura della conducibilità è necessario che l'acqua scorra sulla sonda.

Codice	Descrizione	Fam.	Sotto Fam.	Disp. Stock	
PV425	RESILIGHT MWG 1.5 - 200 MICROSIEMENS/CM COMPLETO DI CELLA DI CONDUCIBILITA'	50	242	OK	

Box: LxPxH	Box: Q.tà	Box: Peso	Pallet: LxPxH	Pallet: Q.tà	Pallet: Peso

Certificati	Produttore	Settori
CE	MWG	Industriale



Accessori Valvole

Kit analisi durezza



- Kit analisi durezza con indicatore e titolante completo di provetta per la reazione;
- Sensibilità 0,5 °F;
- Numero determinazioni 400°F;
- Disponibilità di 6 flaconi da 15 ml di indicatore (CODICE AV203) e di 6 flaconi da 29 ml di titolante (CODICE AV204).

Codici	Descrizione	Fam.	Sotto Fam.	Disp. Stock	
AV200	KIT DUREZZA SCATOLA INDICATORE + TITOLANTE	10	66	OK	
AV203	CONFEZ.6 FLACONI INDICATORE 15ML	10	66	OK	
AV204	CONFEZIONE 6 FLACONI TITOLANTE 29 ML	10	66	OK	
AV200P	PROVETTE GRADUATE 20 ML - CONFEZIONE 10 PEZZI	10	66	OK	

Box: LxPxH	Box: Q.tà	Box: Peso	Pallet: LxPxH	Pallet: Q.tà	Pallet: Peso

Certificati	Produttore	Settori
		Domestico



- Kit analisi durezza con reagente unico in confezione blister completo di provetta;
- Disponibile per sensibilità di gradi francesi (CODICE AV202) o tedeschi (CODICE AV207)

Codice	Descrizione	Fam.	Sotto Fam.	Disp. Stock	
AV202	KIT DUREZZA BLISTER 2 FLACONI MONOREAGENTE	10	66	OK	
AV207	KIT DUREZZA BLISTER 2 FLACONI MONOREAGENTE GRADITEDESCHI	10	66	OK	

Codice	Descrizione	Sensibilità	Numero Di Determinazioni
AV202	KIT DUREZZA BLISTER 2 FLACONI MONOREAGENTE	1°F	700
AV207	KIT DUREZZA BLISTER 2 FLACONI MONOREAGENTE GRADITEDESCHI	1°D	600

Box: LxPxH	Box: Q.tà	Box: Peso	Pallet: LxPxH	Pallet: Q.tà	Pallet: Peso

Certificati	Produttore	Settori
		Domestico



- Kit analisi durezza con reagente unico in confezione blister completo di provetta;
- Disponibile per sensibilità di gradi francesi (CODICE AV201) o tedeschi (CODICE AV206).

Codice	Descrizione	Fam.	Sotto Fam.	Disp. Stock	
AV201	KIT DUREZZA BLISTER 1 FLACONE MONOREAGENTE GRADIFRANCESI	10	66	OK	
AV206	KIT DUREZZA BLISTER 1 FLACONE MONOREAGENTE GRADITEDESCHI	10	66	OK	

Codice	Descrizione	Sensibilità	Numero di Determinazioni
AV201	KIT DUREZZA BLISTER 1 FLACONE MONOREAGENTE GRADIFRANCESI	1°F	350
AV206	KIT DUREZZA BLISTER 1 FLACONE MONOREAGENTE GRADITEDESCHI	1°D	300

Box: LxPxH	Box: Q.tà	Box: Peso	Pallet: LxPxH	Pallet: Q.tà	Pallet: Peso

Certificati	Produttore	Settori
		Domestico



Accessori Valvole

Kit cloro totale

- Kit di misurazione dell'intensità di colore per reazione del Cloro;
- Ideali per acque clorate con poche sostanze organiche (ad es. potabili).



Codice	Descrizione	Fam.	Sotto Fam.	Disp. Stock	
AV205	KIT CLORO O-TOL 0,1 - 1,5 PPM P/N 1010	10	66	OK	

Codice	Campo Di Misura (ppm Cl ₂)	Numero Di Determinazioni
AV205	0,10-0,25-0,50-0,75-1,0-2,0	75

Box: LxPxH	Box: Q.tà	Box: Peso	Pallet: LxPxH	Pallet: Q.tà	Pallet: Peso

Kit cloro DPD

- Kit di misurazione dell'intensità di colore per reazione del Cloro;
- Adatto per la determinazione del Cloro libero, combinato e totale (per acque con carico organico elevato);
- I kit IPT sono ideali nei casi in cui è necessario effettuare poche analisi, con discreta precisione.



Codice	Descrizione	Fam.	Sotto Fam.	Disp. Stock	
AV208	KIT CLORO IPT DPD	10	66	OK	

Codice	Campo Di Misura (con un campione da..)	Campo Di Misura (ppm Cl ₂)	Numero Di Determinazione
AV208	5 ml	0,1-0,2-0,3-0,4-0,5-0,75-1,0-1,5	150

Box: LxPxH	Box: Q.tà	Box: Peso	Pallet: LxPxH	Pallet: Q.tà	Pallet: Peso

Kit ammoniac

- Kit di misurazione dell'intensità di colore per reazione dell'ammoniaca;
- I kit IPT sono ideali nei casi in cui è necessario effettuare poche analisi, con discreta precisione. Per ottenere una maggiore precisione delle analisi, consigliamo gli HYDROCHECK



Codice	Descrizione	Fam.	Sotto Fam.	Disp. Stock	
AV209	KIT AMMONIACA IPT	10	66	NO	
AV221	KIT COLORTEST AMMONIACA INDOFENOLO	10	66	NO	

Codice	Campo Di Misura (ppm NH ₃)	Numero Di Determinazioni
AV209	0,25-0,50-0,75-1,0- ,0-8,0	200
AV221	0,0-0,10-0,25-0,5-1,0-2,0-4,0	180

Box: LxPxH	Box: Q.tà	Box: Peso	Pallet: LxPxH	Pallet: Q.tà	Pallet: Peso

Certificati	Produttore	Settori
		Domestico



Accessori Valvole



Kit Ferro

- Kit di misurazione dell'intensità di colore per reazione del Ferro;
- I kit IPT sono ideali nei casi in cui è necessario effettuare poche analisi, con discreta precisione. Per ottenere una maggiore precisione delle analisi, consigliamo gli HYDROCHECK.

Codice	Descrizione	Fam.	Sotto Fam.	Disp. Stock	
AV210	KIT FERRO IPT	10	66	OK	

Codice	Campo Di Misura (con un campione da...)	Campo Di Misura (ppm Fe)	Numero Di Determinazione
AV210	5 ml	0,25-0,50-1,0-2,0-5,0-7,5-10-15	100
AV210	20 ml	0,05-0,10-0,15-0,20	100

Box: LxPxH	Box: Q.tà	Box: Peso	Pallet: LxPxH	Pallet: Q.tà	Pallet: Peso

Certificati	Produttore	Settori
		Domestico



Kit Manganese

- Kit di misurazione dell'intensità di colore per reazione del Manganese;
- I kit IPT sono ideali nei casi in cui è necessario effettuare poche analisi, con discreta precisione. Per ottenere una maggiore precisione delle analisi, consigliamo gli HYDROCHECK.

Codice	Descrizione	Fam.	Sotto Fam.	Disp. Stock	
AV211	KIT MANGANESE IPT	10	66	NO	
AV223	KIT COLORTEST MANGANESE HYDROCHECK	10	66	NO	

Codice	Campo Di Misura (con un campione da...)	Campo Di Misura (ppm Mn)	Numero Di Determinazione
AV211	5 ml	0,1-0,2-0,25-0,5-0,75-1,0-1,25-1,5	70
AV223	I	0,1-0,2-0,25-0,5-0,75-1,0-1,25-1,5	130
AV223	II	0,025-0,050-0,100	130

Box: LxPxH	Box: Q.tà	Box: Peso	Pallet: LxPxH	Pallet: Q.tà	Pallet: Peso

Accessori Valvole



Kit Nitrati

- Kit di misurazione dell'intensità di colore per reazione dei nitrati;
- I kit IPT sono ideali nei casi in cui è necessario effettuare poche analisi, con discreta precisione.

Codice	Descrizione	Fam.	Sotto Fam.	Disp. Stock	
AV212	KIT NITRATI IPT	10	66	NO	

Codice	Campo Di Misura (ppm NO3)	Numero Di Determinazioni
AV212	10-20-40-60-80-100-120-140	50

Box: LxPxH	Box: Q.tà	Box: Peso	Pallet: LxPxH	Pallet: Q.tà	Pallet: Peso

Certificati	Produttore	Settori
		Domestico



Kit pH

- Kit di misurazione del pH in funzione dell'intensità di colore;
- I kit IPT sono ideali nei casi in cui è necessario effettuare poche analisi, con discreta precisione. Per ottenere una maggiore precisione delle analisi, consigliamo pH-metri elettrici.

Codice	Descrizione	Fam.	Sotto Fam.	Disp. Stock	
AV213	PH 1-11 KIT IPT	10	66	OK	

Codice	Campo Di Misura (pH)	Numero Di Determinazioni
AV213	1-2-3-4-5-5,5-6-6,5-7-7,5-8-8,5-9-9,5-10-11	200

Box: LxPxH	Box: Q.tà	Box: Peso	Pallet: LxPxH	Pallet: Q.tà	Pallet: Peso

Certificati	Produttore	Settori
		Domestico



Kit Solfati

- Kit di misurazione dell'intensità di colore con metodo torbidimetrico.

Codice	Descrizione	Fam.	Sotto Fam.	Disp. Stock	
AV214	KIT SOLFATI IPT	10	66	OK	

Codice	Campo Di Misura (p pm SO4)	Numero Di Determinazioni
AV214	50-75-100-150-200-250-300-350	70

Box: LxPxH	Box: Q.tà	Box: Peso	Pallet: LxPxH	Pallet: Q.tà	Pallet: Peso

Certificati	Produttore	Settori
		Domestico



Valvole Runxin F65 Residenziali Down Flow



- Valvola elettronica cronometrica programmabile, indicata per sistemi automatici di addolcimento acqua residenziali;
- Corpo della valvola in materiale plastico Noryl, listato NSF;
- Principio di funzionamento basato su due dischi ceramici ad altissima precisione;
- Rigenerazione in equicorrente;
- Portata di esercizio $K_v = 1,08$;
- Portata di controlavaggio $K_v = 0,50$;
- Range capacità di resina = $5 \div 40$ litri;
- Disponibili in versione cronometrica o volumetrica;
- Con iniettore bianco montato (iniettori rosa, giallo e blu inclusi nella fornitura), complete di presa alimentatore 12/230V - 50Hz, filtro sottovalvola, n.1 o-ring di connessione alla bombola, n.1 raccordo portagomma di scarico, n.1 connessione per il tubo salamoia, n.1 inserto di fissaggio tubo salamoia e n.1 regolatore di refill di colore rosso;
- Altri iniettori (Serie 6800) e accessori non inclusi, da ordinare separatamente;
- In caso di utilizzo del by-pass è necessario montare la valvola a galleggiante RF09959.

Codice	Descrizione	Fam.	Sotto Fam.	Disp. Stock	
RF65B1	VALV. AUT. ADDOLC. F65B1 (63502) CRON. 3/4" DF	22	930	OK	

Caratteristiche:	
Range del diametro delle bombole abbinabili	6" ÷ 10"
Attacchi ingresso e uscita	Filettati 3/4" femmina (opzionali maschio inclusi)
Attacco bombola	Filettato 2 1/2" - 8 NPSM maschio
Connessione linea di scarico	Filettata 1/2" maschio
Connessione linea della salamoia	Filettata 3/8" BSPT maschio
Diametro del tubo diffusore	1,05" (= 27 mm)
Lunghezza del tubo diffusore al di sopra della parte superiore della bombola	0 ± 2 mm
Peso (valvola + programmatore)	1,66 kg
Pressione di esercizio	1,5 ÷ 6,0 bar
Temperatura dell'acqua	5°C ÷ 50°C

Box: LxPxH	Box: Q.tà	Box: Peso	Pallet: LxPxH	Pallet: Q.tà	Pallet: Peso

Certificati	Produttore	Settori
DM174-2004 CE	Runxin	Domestico

Accessori specifici

Codice	Descrizione	Fam.	Sotto Fam.	Disp. Stock	
RF70B	BYPASS PER VALVOLE F65 E F69 - 41102	22	940	OK	
RF70BL	BYPASS CON TURBINA PER VALVOLE F65 E F69 - 41102L	22	940	OK	
RF09959	VALVOLA A GALLEGGIANTE 35"	22	940	OK	

Ricambi

Codice	Descrizione	Fam.	Sotto Fam.	Disp. Stock	
RF09967	PRESA TRASFORMATORE SPINA EUROPEA PER VALV. RES.RUNXIN	22	940	OK	
RFP9999	DIFF. SUPERIORE 1.05" RUNXIN A BAIONETTA	22	940	OK	



Valvola Runxin F79B-LCD Volumetrica Residenziale



- Valvola elettronica volumetrica programmabile multilingua, indicata per sistemi automatici di addolcimento acqua residenziali;
- Corpo della valvola in materiale plastico Noryl, listato NSF;
- Principio di funzionamento basato su due dischi ceramici ad altissima precisione;
- Funzionamento in equicorrente/controcorrente a scelta;
- Portata di esercizio $K_v = 1,14$; Portata di controlavaggio $K_v = 0,5$;
- Range capacità di resina = $5 \div 40$ litri;
- Con iniettore rosa montato (iniettori giallo, blu e bianco inclusi nella fornitura), complete di presa alimentatore 12/230V - 50Hz, filtro sottovalvola, n.1 o-ring di connessione alla bombola, n.1 raccordo portagomma di scarico, n.1 connessione per il tubo salamoia, n.1 inserto di fissaggio tubo salamoia e n.1 regolatore di refill di colore rosso, contatore volumetrico e vite di miscelazione della durezza.
- Altri iniettori (Serie 6800) e accessori non inclusi, da ordinare separatamente

Codice	Descrizione	Fam.	Sotto Fam.	Disp. Stock	
RF79B-LCD	VALV. AUT. ADDOLC. F79B-LCD (82602B) VOL. 3/4" DF/UF	22	935	OK	

Caratteristiche:	
Range del diametro delle bombole abbinabili	6" ÷ 10"
Attacchi ingresso e uscita	Filettati 3/4" maschio
Attacco bombola	Filettato 2 1/2" - 8 NPSM maschio
Connessione linea di scarico	Filettata 1/2" maschio
Connessione linea della salamoia	Filettata 3/8" BSPT maschio
Diametro del tubo diffusore	1,05" (= 27 mm)
Lunghezza del tubo diffusore al di sopra della parte superiore della bombola	0 ± 2 mm
Peso (valvola + programmatore)	2,25 kg
Pressione di esercizio	1,5 ÷ 6,0 bar
Temperatura dell'acqua	5°C ÷ 50°C

Box: LxPxH	Box: Q.tà	Box: Peso	Pallet: LxPxH	Pallet: Q.tà	Pallet: Peso
51x63x24	4	11	105x130x255	144	41,5

Certificati	Produttore	Settori
DM174-2004 CE	Runxin	Domestico

Accessori Specifici

Codice	Descrizione	Fam.	Sotto Fam.	Disp. Stock	
RF70D	BYPASS PER VALVOLA F79 - 41202	22	940	OK	

Ricambi

Codice	Descrizione	Fam.	Sotto Fam.	Disp. Stock	
RF09962	O-RING RACCORDO TURBINA 3/4" PER VALV. RF79B-LCD	22	940	OK	
RF09963	RACCORDO TURBINA 3/4" PER VALV. RF79B-LCD SENZA O-RING - 8458026	22	940	OK	
RF09964	SCHEDA ELETTRONICA DI CONTROLLO PER VALV. RF79B-LCD	22	940	OK	
RF09965	SCHEDA ELETTRONICA DI POSIZIONAMENTO PER VALV. RF79B-LCD	22	940	OK	
RF09966	SCHEDA ELETTRONICA DISPLAY PER VALV. RF79B-LCD	22	940	OK	
RF09967	PRESA TRASFORMATORE SPINA EUROPEA PER VALV. RES.RUNXIN	22	940	OK	
RF09968	VENTOLA TURBINA CONTATORE PER VALV. RF79B-LCD	22	940	OK	
RF09969	COPERCHIO FUME' VALV. RF79B-LCD	22	940	OK	
RF09970	RACCORDO 3/4" PER VALV. RF79B-LCD	22	940	OK	
RF09999	DIFF. SUPERIORE 1.05" RUNXIN A BAIONETTA	22	940	OK	



Valvole Runxin F69 Residenziali Up Flow per Addolcimento



Valvola elettronica volumetrica programmabile, indicata per sistemi di addolcimento acqua residenziali;

- Corpo della valvola in materiale plastico Noryl, listato NSF;
- Principio di funzionamento basato su due dischi ceramici ad altissima precisione;
- Rigenerazione in controcorrente;
- Portata di esercizio $K_v = 1,08$; Portata di controlavaggio $K_v = 0,5$;
- Range capacità di resina = $5 \div 40$ litri;
- Disponibili in versione cronometrica o volumetrica;
- La valvola F69C è distribuita con solo l'iniettore marrone montato;
- Le valvole F69P sono distribuite con l'iniettore rosa montato (iniettori giallo, blu e bianco inclusi nella fornitura);
- Complete di presa alimentatore 12/230V - 50Hz, filtro sottovalvola, n.1 o-ring di connessione alla bombola, n.1 raccordoportagomma di scarico, n.1 connessione per il tubo salamoia, n.1 inserto di fissaggio tubo salamoia e n.1 regolatore di refill;
- Altri iniettori (Serie 6800) e accessori non inclusi, da ordinare separatamente

Codice	Descrizione	Fam.	Sotto Fam.	Disp. Stock	
RF69C	VALV. SEMIAUT. ADDOLC. F69C (70002) CRON. 3/4" UF	22	935	OK	
RF69P1Y	VALV. AUT. ADDOLC. F69P1Y (73502PY) CRON. 3/4" UF	22	930	OK	
RF69P3Y	VALV. AUT. ADDOLC. F69P3Y (74602PY) VOL. 3/4" UF	22	935	OK	

Caratteristiche:	
Range del diametro delle bombole abbinabili	6" \div 10"
Attacchi ingresso e uscita	Filettati 3/4" femmina (opzionali maschio inclusi)
Attacco bombola	Filettato 2 1/2" - 8 NPSM maschio
Connessione linea di scarico	Filettata 1/2" maschio
Connessione linea della salamoia	Filettata 3/8" BSPT maschio
Diametro del tubo diffusore	1,05" (= 27 mm)
Lunghezza del tubo diffusore al di sopra della parte superiore della bombola	0 \pm 2 mm
Peso (valvola + programmatore)	2,04 kg
Pressione di esercizio	1,5 \div 6,0 bar
Temperatura dell'acqua	5°C \div 50°C

Box: LxPxH	Box: Q.tà	Box: Peso	Pallet: LxPxH	Pallet: Q.tà	Pallet: Peso

Certificati	Produttore	Settori
DM174-2004 CE	Runxin	Domestico

Accessori specifici

Codice	Descrizione	Fam.	Sotto Fam.	Disp. Stock	
RF70B	BYPASS PER VALVOLE F65 E F69 - 41102	22	940	OK	
RF70BL	BYPASS CON TURBINA PER VALVOLE F65 E F69 - 41102L	22	940	OK	
RF09960	PROGRAMMATORE USB PER VALVOLE RF69C	22	940	OK	

Ricambi

Codice	Descrizione	Fam.	Sotto Fam.	Disp. Stock	
RF09967	PRESA TRASFORMATORE SPINA EUROPEA PER VALV. RES.RUNXIN	22	940	OK	
RF99999	DIFF. SUPERIORE 1.05" RUNXIN A BAIONETTA	22	940	OK	



Valvola Runxin F73A Volumetrica Residenziale per Impianti Duplex Alternati



- Valvola elettronica volumetrica programmabile, indicata per sistemi automatici di addolcimento acqua residenziali Duplex alternati (1 valvola per 2 bombole);
- Corpo della valvola in materiale plastico Noryl, listato NSF;
- Portata di esercizio $K_v = 2,33$;
- Portata di controlavaggio $K_v = 0,88$;
- Range capacità di resina = $45 \div 100$ litri;
- Principio di funzionamento basato su due dischi ceramici ad altissima precisione;
- Rigenerazione in equicorrente/controcorrente selezionabile;
- Con iniettore rosso montato (iniettore nero incluso nella fornitura), complete di presa alimentatore 12/230V - 50Hz, n.2 filtri sottovalvola, n.1 o-ring di connessione alla bombola, n.1 raccordo portagomma di scarico, n.1 connessione per il tubo salamoia, n.1 inserto di fissaggio tubo salamoia, n.1 regolatore di refill, contatore volumetrico e vite di miscelazione della durezza;
- Altri iniettori (**serie 6300**) e accessori non inclusi, da ordinare separatamente.

Codice	Descrizione	Fam.	Sotto Fam.	Disp. Stock	
RF73A	VALV. AUT. ADDOLC. F73A (17603) VOL. 1" DF/UF - DUPLEX MONOVALV.	22	935	OK	

Caratteristiche:	
Range del diametro delle bombole abbinabili	10" ÷ 14"
Attacchi ingresso e uscita	Filettati 1" maschio
Attacco bombola	Filettato 2 1/2" - 8 NPSM maschio
Connessione linea di scarico	Filettata 3/4" maschio
Connessione linea della salamoia	Filettata 3/8" BSPT maschio
Diametro del tubo diffusore	1,05" (= 27 mm)
Lunghezza del tubo diffusore al di sopra della parte superiore della bombola	0 ± 2 mm
Peso (valvola + programmatore)	4,75 kg
Pressione di esercizio	1,5 ÷ 6,0 bar
Temperatura dell'acqua	5°C ÷ 50°C

Box: LxPxH	Box: Q.tà	Box: Peso	Pallet: LxPxH	Pallet: Q.tà	Pallet: Peso

Certificati	Produttore	Settori
DM174-2004 CE	Runxin	Domestico

Accessori specifici

Codice	Descrizione	Fam.	Sotto Fam.	Disp. Stock	
RF70CL	BYPASS CON TURBINA PER VALVOLE F63 F68 F73 F82 -2974015	22	940	OK	

Ricambi

Codice	Descrizione	Fam.	Sotto Fam.	Disp. Stock	
RF09967	PRESA TRASFORMATORE SPINA EUROPEA PER VALV. RES.RUNXIN	22	940	OK	
RFP9999	DIFF. SUPERIORE 1.05" RUNXIN A BAIONETTA	22	940	OK	



Valvole Runxin F63 Residenziali Down Flow per Addolcimento



- Valvola elettronica programmabile, indicata per sistemi automatici di addolcimento acqua residenziali;
- Corpo della valvola in materiale plastico Noryl, listato NSF;
- Principio di funzionamento basato su due dischi ceramici ad altissima precisione; Rigenerazione in equicorrente;
- Range capacità di resina = 40 ÷ 150 litri;
- Portata di esercizio $K_v = 3,13$; Portata di controlavaggio $K_v = 1,25$;
- Disponibili in versione cronometrica o volumetrica;
- Con iniettore verde montato (iniettori viola e bianco inclusi nella fornitura), complete di presa alimentatore 12/230V - 50Hz, filtro sottovalvola, n.1 o-ring di connessione alla bombola, n.1 raccordo portagomma di scarico, n.1 connessione per il tubo salamoia, n.1 inserto di fissaggio tubo salamoia e n.1 regolatore di refill;
- Altri iniettori (Serie 6800) e accessori non inclusi, da ordinare separatamente.

Codice	Descrizione	Fam.	Sotto Fam.	Disp. Stock	
RF63C3	VALV. AUT. ADDOLC. F63C3 (63604) VOL. 1" DF	22	935	OK	
RF63D3	VALV. AUT. ADDOLC. F63D3 (62604H) VOL. 1" DF	22	935	OK	

Caratteristiche	
Range del diametro delle bombole abbinabili	10" ÷ 18"
Attacchi ingresso e uscita	Filettati 1" femmina (opzionali maschio inclusi)
Attacco bombola	Filettato 2 1/2" - 8 NPSM maschio
Connessione linea di scarico	Filettata 1/2" maschio
Connessione linea della salamoia	Filettata 3/8" BSPT maschio
Diametro del tubo diffusore	1,05" (= 27 mm)
Lunghezza del tubo diffusore al di sopra della parte superiore della bombola	0 ± 2 mm
Peso (valvola + programmatore)	2,34 kg
Pressione di esercizio	1,5 ÷ 6,0 bar
Temperatura dell'acqua	5°C ÷ 50°C

Box: LxPxH	Box: Q.tà	Box: Peso	Pallet: LxPxH	Pallet: Q.tà	Pallet: Peso

Certificati	Produttore	Settori
DM174-2004 CE	Runxin	Domestico

Accessori specifici

Codici	Descrizione	Fam.	Sotto Fam.	Disp. Stock	
RF70A	BYPASS PER VALVOLE F63 E F68 - 2974001	22	940	OK	
RF70AL	BYPASS CON TURBINA PER VALVOLE F63 E F68 - 297401	22	940	OK	

Ricambi

Codici	Descrizione	Fam.	Sotto Fam.	Disp. Stock	
RF09967	PRESA TRASFORMATORE SPINA EUROPEA PER VALV. RES.RUNXIN	22	940	OK	
RFP9999	DIFF. SUPERIORE 1.05" RUNXIN A BAIONETTA	22	940	OK	



Valvole Runxin F82B-LCD Volumetriche Residenziali per Addolcimento



- Valvola elettronica volumetrica programmabile multilingua, indicata per sistemi automatici di addolcimento acqua residenziali;
- Corpo della valvola in materiale plastico Noryl, listato NSF;
- Principio di funzionamento basato su due dischi ceramici ad altissima precisione;
- Rigenerazione in equicorrente / controcorrente selezionabile;
- Portata di esercizio $K_v = 3,13$;
- Portata di controlavaggio $K_v = 1,25$;
- Range capacità di resina = $40 \div 150$ litri;
- Con iniettore bianco montato (iniettori rosso, nero e arancione inclusi nella fornitura), complete di presa alimentatore 12/230V - 50Hz, filtro sottovalvola, n.1 o-ring di connessione alla bombola, n.1 raccordo portagomma di scarico, n.1 connessione per il tubo salamoia, n.1 inserto di fissaggio tubo salamoia, n.1 regolatore di refill, contatore volumetrico e vite di miscelazione della durezza (Iniettori serie 6800):
- Altri iniettori e accessori non inclusi, da ordinare separatamente.

Codice	Descrizione	Fam.	Sotto Fam.	Disp. Stock	
RF82B-LCD	VALV. AUT. ADDOLC. F82B-LCD (82604B) VOL. 1" DF/U	22	935	OK	

Caratteristiche:	
Range del diametro delle bombole abbinabili	10" ÷ 18"
Attacchi ingresso e uscita	Filettati 1" maschio
Attacco bombola	Filettato 2 1/2" - 8 NPSM maschio
Connessione linea di scarico	Filettata 1/2" maschio
Connessione linea della salamoia	Filettata 3/8" BSPT maschio
Diametro del tubo diffusore	1,05" (= 27 mm)
Lunghezza del tubo diffusore al di sopra della parte superiore della bombola	0 ± 2 mm
Peso (valvola + programmatore)	2,72 kg
Pressione di esercizio	1,5 ÷ 6,0 bar
Temperatura dell'acqua	5°C ÷ 50°C

Box: LxPxH	Box: Q.tà	Box: Peso	Pallet: LxPxH	Pallet: Q.tà	Pallet: Peso

Certificati	Produttore	Settori
DM174-2004 CE	Runxin	Domestico

Accessori specifici

Codice	Descrizione	Fam.	Sotto Fam.	Disp. Stock	
RF70CL	BYPASS CON TURBINA PER VALVOLE F63 F68 F73 F82 -2974015	22	940	OK	

Ricambi

Codice	Descrizione	Fam.	Sotto Fam.	Disp. Stock	
RF09967	PRESA TRASFORMATORE SPINA EUROPEA PER VALV. RES.RUNXIN	22	940	OK	
RFP9999	DIFF. SUPERIORE 1.05" RUNXIN A BAIONETTA	22	940	OK	



Valvole Runxin F68 Residenziali Up Flow per Addolcimento



- Valvola elettronica volumetrica programmabile, indicata per sistemi automatici di addolcimento acqua residenziali;
- Corpo della valvola in materiale plastico Noryl, listato NSF;
- Principio di funzionamento basato su due dischi ceramici ad altissima precisione;
- Rigenerazione controcorrente;
- Portata di esercizio $K_v = 3,13$;
- Portata di controlavaggio $K_v = 1,25$;
- Range capacità di resina = $18 \div 150$ litri;
- Disponibile solo in versione volumetrica;
- Con iniettore giallo montato (iniettori rosso, nero e arancione inclusi nella fornitura), complete di presa alimentatore 12/230V - 50Hz, filtro sottovalvola, n.1 o-ring di connessione alla bombola, n.1 raccordo portagomma di scarico, n.1 connessione per il tubo salamoia, n.1 inserto di fissaggio tubo salamoia e n.1 regolatore di refill;
- Altri iniettori (Serie 6800) e accessori non inclusi, da ordinare separatamente.

Codice	Descrizione	Fam.	Sotto Fam.	Disp. Stock	
RF68C3	VALV. AUT. ADDOLC. F68C3 (73604) VOL. 1" UF	22	935	OK	
RF68P3Y	VALV. AUT. ADDOLC. F68P3Y VOL. 1" UF	22	935	OK	

Caratteristiche	
Range del diametro delle bombole abbinabili	10" ÷ 18"
Attacchi ingresso e uscita	Filettati 1" maschio
Attacco bombola	Filettato 2 1/2" - 8 NPSM maschio
Connessione linea di scarico	Filettata 1/2" male
Connessione linea della salamoia	Filettata 3/8" BSPT maschio
Diametro del tubo diffusore	1,05" (= 27 mm)
Lunghezza del tubo diffusore al di sopra della parte superiore della bombola	0 ± 2 mm
Peso (valvola + programmatore)	2,90 kg
Pressione di esercizio	1,5 ÷ 6,0 bar
Temperatura dell'acqua	5°C ÷ 50°C

Box: LxPxH	Box: Q.tà	Box: Peso	Pallet: LxPxH	Pallet: Q.tà	Pallet: Peso

Certificati	Produttore	Settori
DM174-2004 CE	Runxin	Domestico

Accessori specifici

Codice	Descrizione	Fam.	Sotto Fam.	Disp. Stock	
RF70AL	BYPASS CON TURBINA PER VALVOLE F63 E F68 - 297401	22	940	OK	
RF70CL	BYPASS CON TURBINA PER VALVOLE F63 F68 F73 F82 -2974015	22	940	OK	

Ricambi

Codice	Descrizione	Fam.	Sotto Fam.	Disp. Stock	
RF09967	PRESA TRASFORMATORE SPINA EUROPEA PER VALV. RES.RUNXIN	22	940	OK	
RFP9999	DIFF. SUPERIORE 1.05" RUNXIN A BAIONETTA	22	940	OK	



Valvola Runxin F92A-LED Residenziale Up Flow



- Valvola elettronica volumetrica programmabile, indicata per sistemi di addolcimento acqua residenziali;
- Corpo della valvola in materiale plastico Noryl, listato NSF;
- Principio di funzionamento basato su due dischi ceramici ad altissima precisione;
- Rigenerazione controcorrente;
- Portata di esercizio $K_v = 4,77$;
- Portata di controlavaggio $K_v = 1,35$;
- Range capacità di resina = $120 \div 300$ litri;
- Disponibile solo in versione volumetrica;
- Con iniettore (serie 6800) rosso montato (iniettori viola, verde, giallo e arancione inclusi nella fornitura), complete di presa alimentatore 12/230V - 50Hz, filtro sottovalvola, n.1 o-ring di connessione alla bombola, n.1 raccordo portagomma di scarico, n.1 connessione per il tubo salamoia, n.1 inserto di fissaggio tubo salamoia e n.1 regolatore di refill.

Codice	Descrizione	Fam.	Sotto Fam.	Disp. Stock	
RF92A-LED	VALV. AUT. ADDOLC. F92A-LED (73605) VOL. 1" UF	22	935	OK	

Caratteristiche	
Range del diametro delle bombole abbinabili	16" ÷ 24"
Attacchi ingresso e uscita	Filettati 1" maschio
Attacco bombola	Filettato 2 1/2" - 8 UN maschio
Connessione linea di scarico	Filettata 1/2" maschio
Connessione linea della salamoia	Filettata 3/8" BSPT maschio
Diametro del tubo diffusore	32 mm
Lunghezza del tubo diffusore al di sopra della parte superiore della bombola	0 ± 2 mm
Peso (valvola + programmatore)	2,72 kg
Pressione di esercizio	1,5 ÷ 6,0 bar
Temperatura dell'acqua	5°C ÷ 50°C

Box: LxPxH	Box: Q.tà	Box: Peso	Pallet: LxPxH	Pallet: Q.tà	Pallet: Peso
	4				

Certificati	Produttore	Settori
DM174-2004 CE	Runxin	Domestico

Ricambi

Codici	Descrizione	Fam.	Sotto Fam.	Disp. Stock	
RF09967	PRESA TRASFORMATORE SPINA EUROPEA PER VALV. RES.RUNXIN	22	940	OK	
RF09949	FILTRO SOTTOVALVOLA FORO DIAM. 32 MM PER VALV. RUNXIN - 6939003	22	940	OK	



Valvole Runxin F67 Residenziali per Filtrazione



- Valvola elettronica cronometrica programmabile, indicata per sistemi automatici di filtrazione acqua residenziali;
- Corpo della valvola in materiale plastico Noryl, listato NSF;
- Principio di funzionamento basato su due dischi ceramici ad altissima precisione;
- Funzionamento a 3 cicli: filtrazione, controlavaggio, risciacquo;
- Portata di esercizio $K_v = 3,19$; Portata di controlavaggio $K_v = 3,1$;
- Complete di presa alimentatore 12/230V - 50Hz, filtro sottovalvola, n.1 o-ring di connessione alla bombola, n.1 raccordo portagomma di scarico.

Codice	Descrizione	Fam.	Sotto Fam.	Disp. Stock	
RF67C1	VALV. AUT. FILTRO F67C1 (53504) 1"	22	938	OK	

Caratteristiche:	
Range del diametro delle bombole abbinabili	6" ÷ 14"
Attacchi ingresso e uscita	Filettati 1" femmina
Attacco bombola	Filettato 2 1/2" - 8 NPSM maschio
Connessione linea di scarico	Filettata 1" femmina
Diametro del tubo diffusore	1.05"
Lunghezza del tubo diffusore al di sopra della parte superiore della bombola	0 ± 2 mm
Peso (valvola + programmatore)	2,25 kg
Pressione di esercizio	1,5 ÷ 6,0 bar
Temperatura dell'acqua	5°C ÷ 50°C

Box: LxPxH	Box: Q.tà	Box: Peso	Pallet: LxPxH	Pallet: Q.tà	Pallet: Peso
	4				

Certificati	Produttore	Settori
DM174-2004 CE	Runxin	Domestico



Accessori Valvole Residenziali Runxin

- Iniettori e accessori non inclusi nelle valvole residenziali Runxin, da ordinare separatamente

Accessori specifici

Codice	Descrizione	Fam.	Sotto Fam.	Disp. Stock	
RF06801	KIT INIETTORE MARRONE PER VAL. RUNXIN - 6801	22	940	OK	
RF06802	KIT INIETTORE ROSA PER VAL. RUNXIN - 6802	22	940	OK	
RF06803	KIT INIETTORE GIALLO PER VAL. RUNXIN - 6803	22	940	OK	
RF06804	KIT INIETTORE BLU PER VAL. RUNXIN - 6804	22	940	OK	
RF06805	KIT INIETTORE BIANCO PER VAL. RUNXIN - 6805	22	940	OK	
RF06806	KIT INIETTORE NERO PER VAL. RUNXIN - 6806	22	940	OK	
RF06807	KIT INIETTORE VIOLA PER VAL. RUNXIN - 6807	22	940	OK	
RF06808	KIT INIETTORE ROSSO PER VAL. RUNXIN - 6808	22	940	OK	
RF06809	KIT INIETTORE VERDE PER VAL. RUNXIN - 6809	22	940	OK	
RF06810	KIT INIETTORE ARANCIONE PER VAL. RUNXIN - 6810	22	940	OK	
RF09995	CHIAVE DI SMONTAGGIO VALVOLE RUNXIN - 8484003	22	940	OK	
RF09998	DISTANZIALE 2.5" M/F CON O-RING E CHIAVE	22	940	OK	
RF09997	CHIAVE PER DISTANZIALE RF09998	22	940	OK	
RF09971	PRESA TRASFORMATORE SPINA INGLESE PER VALV. RF79B-LCD	22	940	OK	
RF43010	POZZETTO DIAM. 60 MM H. 396 MM C/VALVOLA GALLEGGIANTE	45	230	OK	
RF43011	POZZETTO DIAM. 60 MM H. 308 MM C/VALVOLA GALLEGGIANTE	45	230	OK	
RF09922	CAVO DI COLLEGAMENTO PER VALVOLE RUNXIN F63(68)C-F63(65-68)P	22	940	OK	
RFP07	VALV. ASPIRAZ. SALE 434 STANDARD	22	940	OK	
RFP08	VALV. ASPIRAZ. SALE 454 STANDARD	22	940	OK	



Valvola Runxin F74 Industriale Down Flow per Addolcimento



- Valvola elettronica programmabile, indicata per sistemi automatici di addolcimento acqua industriali;
- Corpo della valvola in materiale plastico Noryl, listato NSF;
- Principio di funzionamento basato su due dischi ceramici ad altissima precisione;
- Rigenerazione in equicorrente;
- Portata di esercizio $K_v = 6,50$;
- Portata di controlavaggio $K_v = 3,57$;
- Range capacità di resina = $120 \div 450$ litri;
- Disponibile solo in versione volumetrica;
- Con iniettore (serie 7400) rosa montato (iniettori marrone e blu inclusi nella fornitura), complete di presa alimentatore 12/230V-50Hz, filtro sottovalvola, n.1 o-ring di connessione alla bombola, n.1 raccordo portagomma di scarico, n.1 connessione per il tubo salamoia, n.1 inserto di fissaggio tubo salamoia n.1 regolatore di refill;
- Altri iniettori e accessori non inclusi, da ordinare separatamente.

Codice	Descrizione	Fam.	Sotto Fam.	Disp. Stock	
RF74A3	VALV. AUT. ADDOLC. F74A3 (63610) VOL. 2" DF	27	965	OK	

Caratteristiche	
Range del diametro delle bombole abbinabili	21" ÷ 30"
Attacchi ingresso e uscita	Filettati 2" maschio
Attacco bombola	Filettato 4" - 8 UN maschio
Connessione linea di scarico	Filettata 1" maschio
Connessione linea della salamoia	Filettata 1/2" BSPT maschio
Diametro del tubo diffusore	50 mm
Lunghezza del tubo diffusore al di sopra della parte superiore della bombola	0 ± 2 mm
Peso (valvola + programmatore)	5,88 kg
Pressione di esercizio	2,0 ÷ 6,0 bar
Temperatura dell'acqua	5°C ÷ 50°C

Box: LxPxH	Box: Q.tà	Box: Peso	Pallet: LxPxH	Pallet: Q.tà	Pallet: Peso
	2				

Certificati	Produttore	Settori
DM174-2004 CE	Runxin	Industriale

Ricambi

Codice	Descrizione	Fam.	Sotto Fam.	Disp. Stock	
RF09974	PRESA TRASFORMATORE SPINA EUROPEA PER VALV. IND.RUNXIN	27	970	OK	
RF09950	FILTRO SOTTOVALVOLA FORO DIAM. 50 MM PER VALV.RUNXIN	27	970	OK	



Valvole Runxin F99 Industriali Down Flow



- Valvola elettronica programmabile, indicata per sistemi automatici di addolcimento acqua industriali;
- Corpo della valvola in materiale plastico Noryl, listato NSF;
- Principio di funzionamento basato su due dischi ceramici ad altissima precisione;
- Rigenerazione in equicorrente;
- Portata di esercizio $K_v = 14,4$;
- Portata di controlavaggio $K_v = 5,72$;
- Range capacità di resina = $450 \div 800$ litri;
- Disponibili in versione volumetrica; con iniettore (serie 7700) giallo montato (iniettore rosa incluso nella fornitura), Complete di presa alimentatore 12/230V - 50Hz, filtro sottovalvola, n.1 o-ring di connessione alla bombola, n.1 raccordo portagomma di scarico, n.1 connessione per il tubo salamoia, n.1 inserto di fissaggio tubo salamoia e n.1 regolatore di refill.
- Altri iniettori e accessori non inclusi, da ordinare separatamente.

Codice	Descrizione	Fam.	Sotto Fam.	Disp. Stock	
RF99A3	VALV. AUT. ADDOLC. F99A3 (63615) VOL. 2" DF	27	965	OK	

Caratteristiche	
Range del diametro delle bombole abbinabili	30" ÷ 42"
Attacchi ingresso e uscita	Filettati 2" maschio
Attacco bombola	Filettato 4" - 8 UN maschio
Connessione linea di scarico	Filettata 1,5" maschio
Connessione linea della salamoia	Filettata 3/4" BSPT maschio
Diametro del tubo diffusore	50 mm
Lunghezza del tubo diffusore al di sopra della parte superiore della bombola	0 ± 2 mm
Peso (valvola + programmatore)	11,50 kg
Pressione di esercizio	2,0 ÷ 6,0 bar
Temperatura dell'acqua	5°C ÷ 50°C

Box: LxPxH	Box: Q.tà	Box: Peso	Pallet: LxPxH	Pallet: Q.tà	Pallet: Peso
	1				

Certificati	Produttore	Settori
DM174-2004 CE	Runxin	Industriale

Ricambi

Codice	Descrizione	Fam.	Sotto Fam.	Disp. Stock	
RF09974	PRESA TRASFORMATORE SPINA EUROPEA PER VALV. IND.RUNXIN	27	970	OK	
RF09950	FILTRO SOTTOVALVOLA FORO DIAM. 50 MM PER VALV.RUNXIN	27	970	OK	



Valvole Runxin F111 Industriali Down Flow



- Valvola elettronica programmabile, indicata per sistemi automatici di addolcimento acqua industriali;
- Corpo della valvola in materiale plastico Noryl, listato NSF;
- Principio di funzionamento basato su due dischi ceramici ad altissima precisione; - Rigenerazione in equicorrente;
- Portata di esercizio $K_v = 16,71$; - Portata di controlavaggio $K_v = 18,97$; - Range capacità di resina = $450 \div 800$ litri;
- Disponibili in versione cronometrica;
- Con iniettore (serie 7700) blu montato (iniettori giallo e bianco inclusi nella fornitura), complete di presa alimentatore 12/230V - 50Hz, filtro sottovalvola, n.1 o-ring di connessione alla bombola, n.1 raccordo portagomma di scarico, n.1 connessione per il tubo salamoia, n.1 inserto di fissaggio tubo salamoia e n.1 regolatore di refill;
- Altri iniettori e accessori non inclusi, da ordinare separatamente.

Codice	Descrizione	Fam.	Sotto Fam.	Disp. Stock	
RF111A1	VALV. AUT. ADDOLC. F111A1 (63520) CRON. 2" DF	27	960	OK	

Caratteristiche	
Range del diametro delle bombole abbinabili	30" ÷ 48"
Attacchi ingresso e uscita	Filettati 2" maschio
Attacco bombola	Filettato 4" - 8 UN maschio
Connessione linea di scarico	Filettata 1,5" maschio
Connessione linea della salamoia	Filettata 3/4" BSPT maschio
Diametro del tubo diffusore	63 mm
Lunghezza del tubo diffusore al di sopra della parte superiore della bombola	0 ± 2 mm
Peso (valvola + programmatore)	11,50 kg
Pressione di esercizio	2,0 ÷ 6,0 bar
Temperatura dell'acqua	5°C ÷ 50°C

Box: LxPxH	Box: Q.tà	Box: Peso	Pallet: LxPxH	Pallet: Q.tà	Pallet: Peso

Certificati	Produttore	Settori
DM174-2004 CE	Runxin	Industriale

Ricambi

Codice	Descrizione	Fam.	Sotto Fam.	Disp. Stock	
RF09974	PRESA TRASFORMATORE SPINA EUROPEA PER VALV. IND.RUNXIN	27	970	OK	
RF09951	FILTRO SOTTOVALVOLA FORO DIAM. 63 MM PER VALV.RUNXIN	27	970	OK	

- **Accessori specifici** - Iniettori e accessori non inclusi nelle valvole industriali Runxin, da ordinare separatamente.

Codici	Descrizione	Fam.	Sotto Fam.	Disp. Stock	
RF07401	INIETTORE MARRONE E DLFC PER VAL. RUNXIN - 7401	27	970	OK	
RF07402	INIETTORE ROSA E DLFC PER VAL. RUNXIN - 7402	27	970	OK	
RF07403	INIETTORE GIALLO E DLFC PER VAL. RUNXIN - 7403	27	970	OK	
RF07404	INIETTORE BLU E DLFC PER VAL. RUNXIN - 7404	27	970	OK	
RF07701	INIETTORE MARRONE PER VAL. RUNXIN - 7701	27	970	OK	
RF07702	INIETTORE ROSA PER VAL. RUNXIN - 7702	27	970	OK	
RF07703	INIETTORE GIALLO PER VAL. RUNXIN - 7703	27	970	OK	
RF07704	INIETTORE BLU PER VAL. RUNXIN - 7704	27	970	OK	
RF07705	INIETTORE BIANCO PER VAL. RUNXIN - 7705	27	970	OK	
RF09995	CHIAVE DI SMONTAGGIO VALVOLE RUNXIN - 8484003	22	940	OK	



Valvola Runxin F75 Filtro Industriale



- Valvola elettronica, indicata per sistemi automatici di filtrazione acqua industriali;
- Corpo della valvola in materiale plastico Noryl, listato NSF;
- Principio di funzionamento basato su due dischi ceramici ad altissima precisione;
- Portata di esercizio $K_v = 8,7$;
- Portata di controlavaggio $K_v = 8,0$;
- Complete di presa alimentatore 12/230V - 50Hz, filtro sottovalvola, n.1 o-ring di connessione alla bombola, n.1 raccordo portagomma di scarico.

Codice	Descrizione	Fam.	Sotto Fam.	Disp. Stock	
RF75A	VALV. AUT. FILTRO F75A 2"	27	968	OK	

Caratteristiche	
Range del diametro delle bombole abbinabili	16" ÷ 24"
Attacchi ingresso e uscita	Filettati 2" maschio
Attacco bombola	Filettato 4" - 8 UN maschio
Connessione linea di scarico	Filettata 2" maschio
Diametro del tubo diffusore	50 mm
Lunghezza del tubo diffusore al di sopra della parte superiore della bombola	0 ± 2 mm
Peso (valvola + programmatore)	4,4 kg
Pressione di esercizio	2,0 ÷ 6,0 bar
Temperatura dell'acqua	5°C ÷ 50°C

Box: LxPxH	Box: Q.tà	Box: Peso	Pallet: LxPxH	Pallet: Q.tà	Pallet: Peso

Certificati	Produttore	Settori
DM174-2004 CE	Runxin	Industriale

Ricambi

Codice	Descrizione	Fam.	Sotto Fam.	Disp. Stock	
RF09974	PRESA TRASFORMATORE SPINA EUROPEA PER VALV. IND.RUNXIN	27	970	OK	
RF09950	FILTRO SOTTOVALVOLA FORO DIAM. 50 MM PER VALV.RUNXIN	27	970	OK	



Valvole Manuali Runxin di Addolcimento



- Funzionamento a cinque cicli: esercizio, controlavaggio, aspirazione sale, risciacquo veloce e refill;
- Raccordo filettato per bombole con attacco 2,5" - 8NPSM;
- Connessioni di ingresso e uscita 3/4" BSPP femmina;
- Scarico 1/2" BSPP femmina;
- Connessione linea della salamoia 3/8" BSPT maschio;
- Diametro tubazione centrale 1,05" (26,7 mm);
- Portata massima 1,5 m³/h (solo valvola) con Δp = 1,75 bar;
- Portata di esercizio Kv = 1,09;
- Portata di controlavaggio Kv = 0,55;
- Pressione massima di esercizio 6 bar @ 20°C;
- Temperatura di esercizio massima 50°C;
- Completa di filtro sottovalvola.

Codice	Descrizione	Fam.	Sotto Fam.	Disp. Stock	
RF64B	VALV. MANUALE ADDOLC. F64B (61202) 3/4" DF	22	950	OK	
RF64BC	VALV. MANUALE ADDOLC. F64BC (61202C) 3/4" DF - MANIGLIA LATERALE	22	950	OK	

Codice	Descrizione	Regolazione
RF64B	VALV. MANUALE ADDOLC. F64B (61202) 3/4" DF	Verticale
RF64BC	VALV. MANUALE ADDOLC. F64BC (61202C) 3/4" DF - MANIGLIA LATERALE	Laterale

Box: LxPxH	Box: Q.tà	Box: Peso	Pallet: LxPxH	Pallet: Q.tà	Pallet: Peso

Certificati	Produttore	Settori
	Runxin	Domestico



Valvole Manuali Runxin per Filtrazione



Valvola manuale multivie max 4 m³/h

- Funzionamento a tre cicli: filtrazione, contro-lavaggio, risciacquo;
- Raccordo filettato per bombole con attacco 2 1/2" - 8NPSM;
- Connessioni di ingresso, uscita e scarico 1" BSPP femmina;
- Diametro tubazione centrale 1,05" (26,7 mm);
- Portata massima 4 m³/h (solo valvola);
- Pressione massima di esercizio 6 bar @ 20°C;
- Temperatura di esercizio massima 50°C;
- Completa di filtro sottovalvola
- **ATTENZIONE:** non ruotare la maniglia della valvola sotto pressione. Prima di ruotare la maniglia nella posizione desiderata, togliere pressione al filtro chiudendo l'alimentazione idrica e arrestando l'elettropompa se esistente.

Codice	Descrizione	Fam.	Sotto Fam.	Disp. Stock	
PV410	VALV. MANUALE MULTIVIE 2.5" IN/OUT E DRAIN 1" COMP DIFF SUP 1.05"	50	240	OK	

Box: LxPxH	Box: Q.tà	Box: Peso	Pallet: LxPxH	Pallet: Q.tà	Pallet: Peso

Certificati	Produttore	Settori
	Runxin	Industriale



Valvole manuali multivie max 10 m³/h

- Funzionamento a tre cicli: filtrazione, contro-lavaggio, risciacquo;
- Raccordo filettato per bombole con attacco 4" - 8UN;
- Connessioni di ingresso e uscita 2" BSPP femmina;
- Scarico 1,5" BSPP femmina;
- Diametro tubazione centrale 50 mm;
- Portata massima 10 m³/h (solo valvola) con $\Delta p = 1,75$ bar;
- Portata di esercizio $K_v = 8,2$;
- Portata di controlavaggio $K_v = 6,1$;
- Pressione massima di esercizio 6 bar @ 20°C;
- Temperatura di esercizio massima 50°C;
- Complete di filtro sottovalvola.
- **ATTENZIONE:** non ruotare il volante della valvola sotto pressione. Prima di ruotare il volante nella posizione desiderata, togliere pressione al filtro chiudendo l'alimentazione idrica e arrestando l'elettropompa se esistente

Codice	Descrizione	Fam.	Sotto Fam.	Disp. Stock	
RF56D1	VALV. MANUALE FILTRO F56D1 (51110) 2"F - MANIGLIAIN METALLO	22	980	OK	
RF56D2	VALV. MANUALE FILTRO F56D2 (51210) 2"F - MANIGLIAIN PLASTICA	22	980	OK	

Box: LxPxH	Box: Q.tà	Box: Peso	Pallet: LxPxH	Pallet: Q.tà	Pallet: Peso

Certificati	Produttore	Settori
	Runxin	Industriale



Valvole Fleck Residenziali Serie 4600



- Prodotte nell'Unione Europea (Italia)
- La 4600 è una valvola di controllo ideale per applicazioni residenziali di addolcimento, completamente regolabile, per un trattamento acqua efficiente e affidabile.
- E' progettata con un doppio controlavaggio per minori perdite di durezza.
- Corpo della valvola in ottone.
- Valvola a pistone singolo, con coperchio protettivo contro gli agenti atmosferici resistente all'acqua, corrosione e raggi UV.
- Rigenerazione in equicorrente - Corpo valvola in ottone
- Portata di esercizio = 4,5 m³/h (20 gpm) - Portata di controlavaggio 1,6 m³/h (7 gpm)
- Scelta dell'avviamento della rigenerazione:
 - Cronometrica: 7 o 12 giorni - Volumetrica: ritardata o immediata - Elettronica
- Completa di presa alimentatore 230-24 V / 50/60 Hz 60 VA e diffusore superiore 1,05" con innesto a baionetta.
- OPZIONI: Timer meccanici per simplex - Acqua calda - solo meccanica 65°C volumetrica o 82°C cronometrica

Codice	Descrizione	Fam.	Sotto Fam.	Disp. Stock	
FV460MC-600	VALV. FLECK 4600/1600 AUT. ADDOLC. CRON. 12 GG 0-1,2-0,25 HW	23	505	NO	
FV460MC-601	VALV. FLECK 4600/1600 AUT. ADDOLC. CRON. 12 GG 1-1,5-0,25 HW	23	505	OK	
FV460MC-602	VALV. FLECK 4600/1600 AUT. ADDOLC. CRON. 12 GG 0-1,2-0,25 LWU HW	23	505	NO	
FV460MC-603	VALV. FLECK 4600/1600 AUT. ADDOLC. CRON. 12 GG 0-1,2-0,25 LWU	23	505	NO	
FV460MR-600	VALV.FLECK 4600-1600 AUT. ADDOLC. VOL. 3/4" ECOBYPASS 8 M3 0-1,2-0,25 HW	23	505	NO	
FV460MR-601	VALV.FLECK 4600-1600 AUT. ADDOLC. VOL. 3/4" ECOBYPASS 8 M3 1-1,5-0,25 HW	23	505	NO	
FV460MR-602	VALV.FLECK 4600-1600 AUT. ADDOLC.VOL.3/4" ECOBYPASS 8M3 0-1,2-0,25 LWU H	23	505	NO	
FV460MR-603	VALV.FLECK 4600/1600 AUT. ADDOLC.VOL.3/4" ECOBYPASS 8M3 1-1,5-0,25 LWU H	23	505	NO	
FV460MR-604	VALV. FLECK 4600/1600 AUT. ADDOLC. VOL. 3/4" METER 8 M3 0-1,2-0,25 LWU	23	505	NO	
FV460MR-605	VALV. FLECK 4600/1600 AUT. ADDOLC. VOL. 3/4" METER 8 M3 1-1,5-0,25 LWU	23	505	NO	
FV460SC-600	VALV. FLECK 4600/1600 AUT. ADDOLC. CRON. SXT 0-1,2-0,25 HW	23	505	OK	

Specifiche Valvola	
Range del diametro delle bombole abbinabili (consigliate):	Addolcitore = 6" ÷ 12"
Attacchi di Ingresso / Uscita	Filettati 3/4" o 1" BSP
Attacco bombola	Filettato 2,5" - 8 UN maschio
Connessione linea di scarico	Filettata 1/2" NPT o BSP
Connessione linea della salamoia (1600)	Filettata 3/8"
Diametro del tubo diffusore	1,05" (=27 mm)
Pressione di esercizio	1,4 ÷ 8,5 bar
Temperatura dell'acqua	1 ÷ 40 °C
Grado di protezione	IP22
Altezza (a partire dall'alto della bombola)	180 mm

Box: LxPxH	Box: Q.tà	Box: Peso	Pallet: LxPxH	Pallet: Q.tà	Pallet: Peso

Certificati	Produttore	Settori
DM174-2004 CE, EAC	Pentair	Domestico

Accessori

Codice	Descrizione	Fam.	Sotto Fam.	Disp. Stock	
FVA13398-10	ATTACCO 1" BSP F IN OTTONE PER VALVOLE 5800, 9000E 9100	23	590	OK	
FVA18706-10	ATTACCO 1" BSP M IN PLASTICA PER VALVOLE 9000 E 9100	23	590	OK	
FVA24689	ATTACCO 3/4" BSP M IN OTTONE PER VALVOLE 5800, 9000 E 9100	23	590	NO	
FVA18706-12	ATTACCO 3/4" BSP M IN PLASTICA PER VALVOLE 5800,9000 E 9100	23	590	OK	



Kit Signature Valvole Fleck Residenziali Serie 5600



- Prodotte nell'Unione Europea (Italia)
- Ogni Kit comprende n.48 valvole Fleck 5600;
- La 5600 è una valvola di controllo dalle elevate prestazioni, ideale per le applicazioni residenziali di addolcimento con molteplici opzioni (anche filtro). Il corpo della valvola, in materiale fibrinforzato a matrice polimerica, non è soggetto alla corrosione ed è resistente ai raggi UV. La valvola è facilmente programmabile e molto intuitiva: la sua struttura modulare ne semplifica lo smontaggio e la manutenzione.
- La valvola 5600 ha un timer meccanico, mentre la valvola 5600SXT è una valvola elettronica: condividono lo stesso corpo valvola (5600), ma differiscono per la componente elettronica e la cover.
- Rigenerazione in equicorrente
- Corpo della valvola in materiale plastico Noryl, ovvero polifenilene ossido (PPO).
- Portata di esercizio = 4,5 m³/h (20 gpm) - Portata di controlavaggio 1,6 m³/h (7 gpm)
- Scelta dell'avviamento della rigenerazione: - Cronometrica: 7 o 12 giorni - Volumetrica: ritardata o immediata - Elettronica
- Complete di presa alimentatore 230-24 V / 50/60 Hz 60 VA e diffusore superiore 1,05" con innesto a baionetta.
- OPZIONI: Elettroniche SXT.
- Ogni kit comprende n.48: Bypass, Air Check 500, SBV 2310, Distributor Assy 1" HF, Yoke.

NOTA BENE: trattasi di articoli NON A STOCK.

Codice	Descrizione	Fam.	Sotto Fam.	Disp. Stock	
SIG560MC-001	VALVE 5600 1600 7 DAYS LWU 3/4" YOKE KIT 15L	23	500	NO	
SIG560MR-002	VALVE 5600 1600 ECO, KIT 15L	23	500	NO	
SIG560MR-003	VALVE 5600 1600 ECO, KIT 20L	23	500	NO	
SIG560MR-005	VALVE 5600 1600 ECO, INOX BP, KIT 15L	23	500	NO	
SIG560MR-006	VALVE 5600 1600 ECO, INOX BP, KIT 20L	23	500	NO	
SIG560MR-007	VALVE 5600 1600 ECO LWU INOX BP, KIT 15L	23	500	NO	
SIG560SC-001	VALVE 5600 SXT 1600, 3/4" YOKE KIT 15L	23	500	NO	
SIG560SR-002	VALVE 5600 SXT 1600 ECO, KIT 15L	23	500	NO	
SIG560SR-003	VALVE 5600 SXT 1600 ECO, KIT 20L	23	500	NO	
SIG560SR-005	VALVE 5600 SXT 1600 ECO, INOX BP, KIT 15L	23	500	NO	
SIG560SR-006	VALVE 5600 SXT 1600 ECO, INOX BP, KIT 20L	23	500	NO	
SIG560SR-007	VALVE 5600 SXT 1600 ECO, 1" YOKE, KIT 15L	23	500	NO	

Specifiche Valvola	
Range del diametro delle bombole abbinabili (consigliate):	Addolcitore = 6" ÷ 12"
Attacchi di Ingresso / Uscita	Filettati 3/4" o 1" BSP
Attacco bombola	Filettato 2,5" - 8 UN maschio
Connessione linea di scarico	Filettata 1/2" NPT o BSP
Connessione linea della salamoia (1600)	Filettata 3/8"
Diametro del tubo diffusore	1,05" (=27 mm)
Pressione di esercizio	1,4 ÷ 8,5 bar
Temperatura dell'acqua	1 ÷ 40 °C
Grado di protezione	IP22
Altezza (a partire dall'alto della bombola)	180 mm (200 mm con programmatore SXT)

Box: LxPxH	Box: Q.tà	Box: Peso	Pallet: LxPxH	Pallet: Q.tà	Pallet: Peso

Certificati	Produttore	Settori
DM174-2004 CE, EAC	Pentair	Domestico



Kit Pal Valvole Fleck Residenziali Serie 5600



- Prodotte nell'Unione Europea (Italia);
- Ogni Kit comprende n.48 valvole elettroniche Fleck 5600SXT;
- La 5600 è una valvola di controllo dalle elevate prestazioni, ideale per le applicazioni residenziali di addolcimento. Il corpo della valvola, in materiale fibrorinforzato a matrice polimerica, non è soggetto alla corrosione ed è resistente ai raggi UV. La valvola è facilmente programmabile e molto intuitiva: la sua struttura modulare ne semplifica lo smontaggio e la manutenzione;
- Rigenerazione in equicorrente;
- Corpo della valvola in materiale plastico Noryl, ovvero polifenilene ossido (PPO);
- Portata di esercizio = 4,5 m³/h (20 gpm) - Portata di controlavaggio 1,6 m³/h (7 gpm);
- Scelta dell'avviamento della rigenerazione volumetrica: ritardata o immediata;
- Complete di presa alimentatore 230-24 V / 50/60 Hz 60 VA e diffusore superiore 1,05" con innesto a baionetta.

NOTA BENE: trattasi di articoli NON A STOCK.

Codice	Descrizione	Fam.	Sotto Fam.	Disp. Stock	
PAL560SR-001	VALVE 5600-1600 SXT 3/4" TURB 0-1,5-0,25 (48 PCS VALV. V560SR-511S)	23	500	NO	

Specifiche Valvola	
Range del diametro delle bombole abbinabili (consigliate):	Addolcitore = 6" ÷ 12"
Attacchi di Ingresso / Uscita	Filettati 3/4" o 1" BSP
Attacco bombola	Filettato 2,5" - 8 UN maschio
Connessione linea di scarico	Filettata 1/2" NPT o BSP
Connessione linea della salamoia (1600)	Filettata 3/8"
Diametro del tubo diffusore	1,05" (=27 mm)
Pressione di esercizio	1,4 ÷ 8,5 bar
Temperatura dell'acqua	1 ÷ 40 °C
Grado di protezione	IP22
Altezza (a partire dall'alto della bombola)	200 mm

Box: LxPxH	Box: Q.tà	Box: Peso	Pallet: LxPxH	Pallet: Q.tà	Pallet: Peso

Certificati	Produttore	Settori
DM174-2004 CE, EAC	Pentair	Domestico



Valvole Fleck Residenziali Serie 5600



- Prodotte nell'Unione Europea (Italia)
- La 5600 è una valvola di controllo dalle elevate prestazioni, ideale per le applicazioni residenziali di addolcimento con molteplici opzioni (anche filtro). Il corpo della valvola, in materiale fibrorinforzato a matrice polimerica, non è soggetto alla corrosione ed è resistente ai raggi UV. La valvola è facilmente programmabile e molto intuitiva: la sua struttura modulare ne semplifica lo smontaggio e la manutenzione.
- La valvola 5600 ha un timer meccanico, mentre la valvola 5600SXT è una valvola elettronica: condividono lo stesso corpo valvola (5600), ma differiscono per la componente elettronica e la cover.
- Rigenerazione in equicorrente
- Corpo della valvola in materiale plastico Noryl, ovvero polifenilene ossido (PPO).
- Portata di esercizio = 4,5 m³/h (20 gpm) - Portata di controlavaggio 1,6 m³/h (7 gpm)
- Scelta dell'avviamento della rigenerazione: - Cronometrica: 7 o 12 giorni - Volumetrica: ritardata o immediata - Elettronica
- Complete di presa alimentatore 230-24 V / 50/60 Hz 60 VA e diffusore superiore 1,05" con innesto a baionetta.
- OPZIONI: Elettroniche SXT

Codice	Descrizione	Fam.	Sotto Fam.	Disp. Stock	
FV560MC-600	VALV.FLECK 5600/1600 AUT. ADDOLC. CRON. 12 GG 0-1,2-0,25 LWU	23	500	NO	
FV560MC-601	VALV.FLECK 5600/1600 AUT. ADDOLC. CRON. 12 GG 1-1,5-0,25	23	500	NO	
FV560MC-602	VALV.FLECK 5600/1600 AUT. ADDOLC. CRON. 12 GG 2-3,5-0,5	23	500	NO	
FV560MR-601	VALV.FLECK 5600/1600 AUT. ADDOLC. VOL. CONTATORE3/4" 8 M3 1-1,5-0,25	23	500	OK	
FV560MR-602	VALV.FLECK 5600/1600 AUT. ADDOLC. VOL. CONTATORE3/4" 40 M3 2-3,5-0,5	23	500	NO	
FV560MR-603	VALV.FLECK 5600/1600 AUT. ADDOLC. VOL.CONT. 3/4"8 M3 0-1.2-0.25 LWU	23	500	NO	
FV560SC-600	VALV.FLECK 5600/1600 AUT. ADDOLC. CRON. 0-1,2-0,25 SXT	23	500	NO	
FV560SC-601	VALV.FLECK 5600/1600 AUT. ADDOLC. CRON. 1-1,5-0,25 SXT	23	500	NO	
FV560SR-600	VALV.FLECK 5600/1600 AUT. ADDOLC. VOL. CONTATORE3/4" 1-1,2-0,25 SXT	23	500	NO	
FV560SR-601	VALV. FLECK 5600/1600 AUT. ADDOLC. VOL. CONTATORE3/4" 1-1,5-0,25 SXT	23	500	OK	
FV560SR-602	VALV. FLECK 5600/1600 AUT. ADDOLC. VOL. CONTATORE3/4" 2-3,5-0,5 SXT	23	500	NO	
FV560SR-603	VALV. FLECK 5600/1600 AUT. ADDOLC. VOL. CONTATORE3/4" 1-2,4-0,25 SXT	23	500	NO	

Specifiche Valvola	
Range del diametro delle bombole abbinabili (consigliate):	Addolcitore = 6" ÷ 12"
Attacchi di Ingresso / Uscita	Filettati 3/4" o 1" BSP
Attacco bombola	Filettato 2,5" - 8 UN maschio
Connessione linea di scarico	Filettata 1/2" NPT o BSP
Connessione linea della salamoia (1600)	Filettata 3/8"
Diametro del tubo diffusore	1,05" (=27 mm)
Pressione di esercizio	1,4 ÷ 8,5 bar
Temperatura dell'acqua	1 ÷ 40 °C
Grado di protezione	IP22
Altezza (a partire dall'alto della bombola)	180 mm (200 mm con programmatore SXT)

Box: LxPxH	Box: Q.tà	Box: Peso	Pallet: LxPxH	Pallet: Q.tà	Pallet: Peso
	6				

Certificati	Produttore	Settori
DM174-2004 CE, EAC	Pentair	Domestico



Valvole Fleck Residenziali Serie 5600

Accessori e Ricambi

Codice	Descrizione	Fam.	Sotto Fam.	Disp. Stock	
FVA13398-10	ATTACCO 1" BSP F IN OTTONE PER VALVOLE 5800, 9000E 9100	23	590	OK	
FVA18706-10	ATTACCO 1" BSP M IN PLASTICA PER VALVOLE 9000 E 9100	23	590	OK	
FVA24689	ATTACCO 3/4" BSP M IN OTTONE PER VALVOLE 5800, 9000 E 9100	23	590	NO	
FVA18706-12	ATTACCO 3/4" BSP M IN PLASTICA PER VALVOLE 5800,9000 E 9100	23	590	OK	
FVA10218	MICROSWITCH (SINGLE)	23	585	OK	
FVA24114	VALVOLA SALAMOIA 1600 RESID.	23	590	OK	
FVR12767	FILTRO LINEA SALAMOIA	23	585	OK	
FVR13305-01	O-RING 560 CD ADAPT COUPLING	23	585	OK	
FVR22359	HOSE BARB STRAIGHT HOT WATER	23	585	OK	
FVR24115	S&S KIT RESID	23	585	OK	
FVR42933-10	MAIN DRIVE GEAR 5600SE-6600-6700	23	585	OK	
FVRKIT51	KIT ACCESSORIES 1600 WITH BV44/AC500	23	585	OK	



Valvole Fleck Residenziali Serie 5800



- Prodotte nell'Unione Europea (Italia)
- La 5800 è una valvola di controllo ideale per applicazioni residenziali/commerciali per addolcimento e filtrazione.
- La valvola, in materiale fibrinforzato a matrice polimerica non è soggetto alla corrosione, resiste ai raggi UV.
- La valvola 5800 è una valvola idraulica e vari controller, rendono possibili varie opzioni non impongono di tenere diverse valvole per applicazioni di filtrazione o addolcimento. La 5800 offre facilità di manutenzione (cartuccia unica di guarnizioni e distanziali per una sostituzione rapida e intuitiva) e velocità di impostazione.
- Cartuccia con guarnizione e distanziale, elenco ridotto di parti di ricambio e assemblaggio a scatto.
- LCD - display retroilluminato che aiuta in presenza di scarse condizioni di illuminazione.
- Rigenerazione in equicorrente o controcorrente, a seconda dei modelli.
- Corpo della valvola in materiale plastico Noryl, ovvero polifenilene ossido (PPO).
- **Portata di esercizio** = 4,7 m³/h (21gpm) **Portata di controlavaggio** 3,8 m³/h (16 gpm)
- Avviamento della rigenerazione: **Cronometrica**: 7 o 12 giorni - **Volumetrica**: ritardata o immediata - Elettronica
- Completa di diffusore superiore 1,05" con innesto a baionetta.
- In 24 V con adattatore internazionale 230 VAC - 12 VDC 50/60 Hz.
- **NOTA**: Non usare lubrificanti al silicone. **OPZIONI**: Elettroniche LXT - SXT - XTR

Codice	Descrizione	Fam.	Sotto Fam.	Disp. Stock	
FV580LC-001	VALV. FLECK 5800/1600 AUT. ADDOLC. CRON. DF 000-1,5-0,125 LXT	23	510	NO	
FV580SC-001	VALV. FLECK 5800/1600 AUT. ADDOLC. CRON. DF 1-1,5-0,25 SXT	23	510	NO	
FV580SR-001	VALV. FLECK 5800/1600 AUT. ADDOLC. VOL. CONT. 3/4" DF 1-1,5-0,25 SXT	23	510	OK	
FV580SR-002	VALV. FLECK 5800/1600 AUT. ADDOLC. VOL. CONT. 3/4" DF 0-1,2-0,25 SXT	23	510	NO	
FV580SR-003	VALV. FLECK 5800/1600 AUT. ADDOLC. VOL. CONT. 3/4" UF 00-1,2-0,125 SXT	23	510	NO	
FV580SC-003	VALV. FLECK 5800/1600 AUT. ADDOLC. CRON. UF 00-1,2-0,125 SXT	23	510	NO	
FV580SC-004	VALV. FLECK 5800 AUT. FILTRO CRON. 7 GPM SXT	23	510	NO	
FV580XC-001	VALV. FLECK 5800/1600 AUT. ADDOLC. CRON. DF 1-1,5-0,25 XTR	23	510	NO	
FV580XR-001	VALV. FLECK 5800/1600 AUT. ADDOLC. VOL. CONT. 3/4" DF 1-1,5-0,25 XTR	23	510	NO	
FV580XR-002	VALV. FLECK 5800/1600 AUT. ADDOLC. VOL. CONT. 3/4" UF 00-1,2-0,25 XTR	23	510	OK	
FV580XC-003	VALV. FLECK 5800 AUT. FILTRO CRON. 7 GPM XTR	23	510	NO	

Specifiche valvola	
Range del diametro delle bombole abbinabili (consigliate):	Addolcitore = 6" ÷ 16" Filtro = 8" ÷ 16"
Attacchi di Ingresso / Uscita	Filettati ¾ o 1" BSP da ordinare separatamente
Attacco bombola	Filettato 2,5" - 8 UN maschio
Connessione linea di scarico	Filettati ½" NPT
Connessione linea della salamoia (1600)	Filettata ¾"
Diametro del tubo diffusore	1,05" (=27 mm)
Pressione di esercizio	1,4 ÷ 8,5 bar
Temperatura dell'acqua	1 ÷ 40 °C
Grado di protezione	IP22
Altezza (a partire dall'alto della bombola)	228 mm

Box: LxPxH	Box: Q.tà	Box: Peso	Pallet: LxPxH	Pallet: Q.tà	Pallet: Peso
	4				

Certificati	Produttore	Settori
DM174-2004, CE, EAC	Pentair	Domestico



Valvole Fleck Residenziali Serie 5800

Accessori

Codice	Descrizione	Fam.	Sotto Fam.	Disp. Stock	
FVA13398-10	ATTACCO 1" BSP F IN OTTONE PER VALVOLE 5800, 9000E 9100	23	590	OK	
FVA18706-10	ATTACCO 1" BSP M IN PLASTICA PER VALVOLE 9000 E 9100	23	590	OK	
FVA24689	ATTACCO 3/4" BSP M IN OTTONE PER VALVOLE 5800, 9000 E 9100	23	590	NO	
FVA18706-12	ATTACCO 3/4" BSP M IN PLASTICA PER VALVOLE 5800,9000 E 9100	23	590	OK	
FVAP80	LUBRIFICANTE P80 TUBETTO 10 ML	23	590	NO	



Valvole Fleck Commerciali Serie Twin 9000



- Prodotte nell'Unione Europea (Italia)
- La 9000 è una valvola in ottone, dotata di controllo a 5 cicli completamente regolabile, per un trattamento acqua efficiente e affidabili per applicazioni commerciali di addolcimento, pensata per gestire impianti duplex alternati.
- La rigenerazione avviene immediatamente quando serve per un flusso continuo di acqua addolcita, mantenendo l'impianto pulito per un'efficienza operativa ottimale e requisiti di manutenzione minimi.
- Corpo della valvola in ottone, che permette di installare componenti per alta temperatura fino anche a 65°C.
- Conforme a DM174 del 06-04-2004 per materiali idonei al contatto con acque destinate al consumo umano.
- Rigenerazione in equicorrente.
- Portata di esercizio = 4 m³/h (17 gpm)
- Portata di controlavaggio = 1,9 m³/h (8 gpm)
- Scelta dell'avviamento della rigenerazione:
 - Volumetrica: ritardata o immediata
 - Elettronica
- Complete di presa alimentatore 230-24 V / 50/60 Hz 60 VA e diffusore superiore 1,05" con innesto a baionetta. NOTA: Accessori per la connessione della seconda bombola ordinabili separatamente.
- OPZIONI: Elettroniche SXT - ET - Acqua calda 65°C

Codice	Descrizione	Fam.	Sotto Fam.	Disp. Stock	
FV900SI-600	VALV. FLECK 9000/1600 AUT. ADDOLC. VOL. CONTATORE3/4" 0-1,2-0,25 SXT	23	515	NO	
FV900SI-601	VALV. FLECK 9000/1600 AUT. ADDOLC. VOL. CONTATORE3/4" 1-1,5-0,25 SXT	23	515	NO	
FV900SI-602	VALV. FLECK 9000/1600 AUT. ADDOLC. VOL. CONTATORE3/4" 1-2,4-0,5 SXT	23	515	OK	
FV900SI-604	VALV. FLECK 9000/1600 AUT. ADDOLC. VOL. CONTATORE1" 2-2,4-0,5 SXT	23	515	NO	
FV900SI-605	VALV. FLECK 9000/1600 AUT. ADDOLC. VOL. CONTATORE3/4" 2-3,5-1 SXT	23	515	NO	
FV900SI-606	VALV. FLECK 9000/1600 AUT. ADDOLC. VOL. CONTATORE3/4" 2-4-1 SXT	23	515	NO	
FV900SI-607	VALV. FLECK 9000/1600 AUT. ADDOLC. VOL. CONTATORE3/4" 3-5-1 SXT	23	515	NO	
FV900SI-608	VALV. FLECK 9000/1600 AUT. ADDOLC. VOL. CONTATORE3/4" 3-7-1 SXT	23	515	NO	
FV900MI-600	VALV. FLECK 9000/1600 AUT. ADDOLC. VOL. CONTATORE3/4" 8 M3 1-1,5-0,25	23	515	NO	
FV900MI-601	VALV. FLECK 9000/1600 AUT. ADDOLC. VOL. CONTATORE3/4" 8 M3 1-2,4-0,5	23	515	NO	
FV900MI-602	VALV. FLECK 9000/1600 AUT. ADDOLC. VOL. CONTATORE3/4" 40 M3 1-2,4-0,5	23	515	NO	
FV900MI-603	VALV. FLECK 9000/1600 AUT. ADDOLC. VOL. CONTATORE3/4" 40 M3 2-3,5-1	23	515	NO	
FV900MI-604	VALV. FLECK 9000/1600 AUT. ADDOLC. VOL. CONTATORE3/4" 40 M3 2-4-1	23	515	NO	
FV900MI-605	VALV. FLECK 9000/1600 AUT. ADDOLC. VOL. CONTATORE3/4" 40 M3 3-5-1	23	515	NO	
FV900MI-606	VALV. FLECK 9000/1600 AUT. ADDOLC. VOL. CONTATORE1" 100 M3 3-5-1	23	515	NO	
FV900MI-607	VALV. FLECK 9000/1600 AUT. ADDOLC. VOL. CONTATORE3/4" 40 M3 3-7-1	23	515	NO	
FV900MI-608	VALV. FLECK 9000/1600 AUT. ADDOLC. VOL. CONTATORE1" 100 M3 3-7-1	23	515	NO	
FV900MI-609	VALV. FLECK 9000/1600 AUT. ADDOLC. VOL. CONTATORE1" 20 M3 3-7-1	23	515	NO	



Valvole Fleck Commerciali Serie Twin 9000

Accessori

Codice	Descrizione	Fam.	Sotto Fam.	Disp. Stock	
FVA18122	9000 KIT FLEXIBLE 2ND TANK ADAPTER - 200 MM	23	590	NO	
FVA18123	9000 KIT FLEXIBLE 2ND TANK ADAPTER - 400 MM	23	590	NO	
FVA18124	9000 KIT FLEXIBLE 2ND TANK ADAPTER - 500 MM	23	590	NO	
FVA13398-10	ATTACCO 1" BSP F IN OTTONE PER VALVOLE 5800, 9000E 9100	23	590	OK	
FVA18706-10	ATTACCO 1" BSP M IN PLASTICA PER VALVOLE 9000 E 9100	23	590	OK	
FVA24689	ATTACCO 3/4" BSP M IN OTTONE PER VALVOLE 5800, 9000 E 9100	23	590	NO	
FVA18706-12	ATTACCO 3/4" BSP M IN PLASTICA PER VALVOLE 5800,9000 E 9100	23	590	OK	

Specifiche valvola	
Range del diametro delle bombole abbinabili (consigliate):	Addolcitore = 6" ÷ 16"
Attacchi di Ingresso / Uscita	Filettati 3/4" o 1" BSP da ordinare separatamente in quantità variabile a seconda delle installazioni
Attacco bombola	Filettato 2,5" - 8 UN maschio
Connessione linea di scarico	Filettati 1/2" o 1" NPT
Connessione linea della salamoia (1600)	Filettata 3/8"
Diametro del tubo diffusore	1,05" (=27 mm)
Pressione di esercizio	1,8 ÷ 8,5 bar
Temperatura dell'acqua	1 ÷ 40 °C
Grado di protezione	IP22
Altezza (a partire dall'alto della bombola)	165 mm

Box: LxPxH	Box: Q.tà	Box: Peso	Pallet: LxPxH	Pallet: Q.tà	Pallet: Peso
	1				

Certificati	Produttore	Settori
DM174-2004 CE, EAC	Pentair	Commerciale



Valvole Fleck Commerciali Serie Twin 9100



- Prodotte nell'Unione Europea (Italia)
- La 9100 è una valvola in materiale plastico Noryl, non soggetta a corrosione e resistente ai raggi UV, per un trattamento acqua efficiente e affidabili per applicazioni commerciali di addolcimento, pensata per gestire impianti duplex alternato.
- La rigenerazione avviene immediatamente quando serve per un flusso continuo di acqua addolcita, mantenendo l'impianto pulito per un'efficienza operativa ottimale e requisiti di manutenzione minimi.
- Corpo della valvola in materiale plastico Noryl, ovvero polifenilene ossido (PPO) - Rigenerazione in equicorrente.
- Portata di esercizio = 4 m³/h (17 gpm) - Portata di controlavaggio = 1,9 m³/h (8 gpm)
- Scelta dell'avviamento della rigenerazione: Volumetrica: ritardata o immediata, Elettronica
- Complete di: - presa alimentatore 230-24 V / 50/60 Hz 60 VA - diffusore superiore 1,05" con innesto a baionetta - connessioni rapide per il secondo serbatoio e tubazioni di attacco in PVC.
- **NOTA:** Accessori per la connessione della seconda bombola ordinabili separatamente.
- Filtri sottovalvola compresi, per entrambe le bombole. **OPZIONI:** Elettroniche SXT - ET

Codice	Descrizione	Fam.	Sotto Fam.	Disp. Stock	
FV910SI-600	VAL. FLECK 9100/1600 AUT. ADD. VOL. CONT. 3/4" 0-1,2-0,25 SXT MIXING	23	520	NO	
FV910SI-601	VAL. FLECK 9100/1600 AUT. ADDOLC. VOL. CONTATORE3/4" 1-2,4-0,5 SXT	23	520	OK	
FV910SI-602	VALV. FLECK 9100/1600 AUT. ADDOLC. VOL. CONT. 3/4" 1-2,4-0,5 SXT MSWIRED	23	520	NO	
FV910SI-603	VALV. FLECK 9100/1600 AUT. ADDOLC. VOL. CONTATORE3/4" 1-2,4-0,5 SXT MS	23	520	NO	
FV910SI-605	VALV. FLECK 9100/1600 AUT. ADDOLC. VOL. CONT. 3/4" 1-2,4-0,5 SXT MIXING	23	520	NO	
FV910SI-606	VALV. FLECK 9100/1600 AUT. ADDOLC. VOL. CONTATORE3/4" 2-3,5-1 SXT	23	520	OK	
FV910SI-607	VALV. FLECK 9100/1600 AUT. ADDOLC. VOL. CONTATORE1" 3-5-1 SXT	23	520	OK	
FV910SI-608	VALV. FLECK 9100/1600 AUT. ADDOLC. VOL. CONTATORE3/4" 3-5-1 SXT	23	520	OK	
FV910MI-600	VALV. FLECK 9100/1600 AUT. ADDOLC. VOL. CONTATORE3/4" 8 M3 1-1,2-0,25	23	520	NO	
FV910MI-601	VALV. FLECK 9100/1600 AUT. ADDOLC. VOL. CONTATORE3/4" 8 M3 1-1,5-0,5	23	520	NO	
FV910MI-602	VALV. FLECK 9100/1600 AUT. ADDOLC. VOL. CONTATORE3/4" 40 M3 1-2,4-0,5	23	520	NO	
FV910MI-603	VAL. FLECK 9100/1600 AUT. ADDOLC. VOL. CONTATORE3/4" 40 M3 2-3,5-1	23	520	NO	
FV910MI-604	VALV. FLECK 9100/1600 AUT. ADDOLC. VOL. CONTATORE1" 100 M3 3-5-1	23	520	NO	
FV910MI-605	VALV. FLECK 9100/1600 AUT. ADDOLC. VOL. CONTATORE3/4" 40 M3 3-7-1	23	520	NO	

Specifiche valvola	
Range del diametro delle bombole abbinabili (consigliate):	Addolcitore = 6" ÷ 16"
Attacchi di Ingresso / Uscita	Filettati 3/4" o 1" BSP da ordinare separatamente in quantità variabile a seconda delle installazioni
Attacco bombola	Filettato 2,5" - 8 UN maschio
Connessione linea di scarico	Filettati 1/2" o 1" NPT o BSP
Connessione linea della salamoia (1600)	Filettata 3/8"
Diametro del tubo diffusore	1,05" (=27 mm)
Pressione di esercizio	1,8 ÷ 8,5 bar
Temperatura dell'acqua	1 ÷ 40 °C
Grado di protezione	IP22
Altezza (a partire dall'alto della bombola)	185 mm

Box: LxPxH	Box: Q.tà	Box: Peso	Pallet: LxPxH	Pallet: Q.tà	Pallet: Peso
	1				

Certificati	Produttore	Settori
DM174-2004 CE, EAC	Pentair	Commerciale



Kit Signature Valvole Fleck Commerciali Serie Twin 9100



- Prodotte nell'Unione Europea (Italia).
- Ogni Kit comprende n.24 valvole Fleck 9100;
- La 9100 è una valvola in materiale plastico Noryl, non soggetta a corrosione e resistente ai raggi UV, per un trattamento acqua efficiente e affidabili per applicazioni commerciali di addolcimento, pensata per gestire impianti duplex alternato.
- La rigenerazione avviene immediatamente quando serve per un flusso continuo di acqua addolcita, mantenendo l'impianto pulito per un'efficienza operativa ottimale e requisiti di manutenzione minimi.
- Corpo della valvola in materiale plastico Noryl, ovvero polifenilene ossido (PPO) - Rigenerazione in equicorrente.
- Portata di esercizio = 4 m³/h (17 gpm) - Portata di controlavaggio = 1,9 m³/h (8 gpm)
- Scelta dell'avviamento della rigenerazione: Volumetrica: ritardata o immediata, Elettronica
- Complete di: - presa alimentatore 230-24 V / 50/60 Hz 60 VA - diffusore superiore 1,05" con innesto a baionetta - connessioni rapide per il secondo serbatoio e tubazioni di attacco in PVC.
- **NOTA:** Accessori per la connessione della seconda bombola ordinabili separatamente.
- Filtri sottovalvola compresi, per entrambe le bombole. **OPZIONI:** Elettroniche SXT - ET.
- Ogni kit comprende n.24: Bypass, Air Check 500, SBV 2310, Distributor Assy 1" HF (48 pezzi), Yoke.

NOTA BENE: trattasi di articoli NON A STOCK.

Codice	Descrizione	Fam.	Sotto Fam.	Disp. Stock	
SIG910SI-001	VALVE 9100-1600, MIX 3/4" SXT, 9''	23	520	NO	
SIG910SI-002	VALVE 9100-1600, MIX 3/4" SXT, 12''	23	520	NO	
SIG910SI-003	VALVE 9100-1600, MIX 3/4" SXT, 16''	23	520	NO	

Specifiche valvola	
Range del diametro delle bombole abbinabili (consigliate):	Addolcitore = 6" ÷ 16"
Attacchi di Ingresso / Uscita	Filettati 3/4" o 1" BSP da ordinare separatamente in quantità variabile a seconda delle installazioni
Attacco bombola	Filettato 2,5" - 8 UN maschio
Connessione linea di scarico	Filettati 1/2" o 1" NPT o BSP
Connessione linea della salamoia (1600)	Filettata 3/8"
Diametro del tubo diffusore	1,05" (=27 mm)
Pressione di esercizio	1,8 ÷ 8,5 bar
Temperatura dell'acqua	1 ÷ 40 °C
Grado di protezione	IP22
Altezza (a partire dall'alto della bombola)	185 mm

Box: LxPxH	Box: Q.tà	Box: Peso	Pallet: LxPxH	Pallet: Q.tà	Pallet: Peso

Certificati	Produttore	Settori
DM174-2004 CE, EAC	Pentair	Commerciale



Valvole Fleck Commerciali Serie Twin 9100

Accessori

Codice	Descrizione	Fam.	Sotto Fam.	Disp. Stock	
FVA28243-07	9100 PVC CONNECTING TUBES 2ND TANK ADAPTER - 7"	23	590	NO	
FVA28243-09	9100 PVC CONNECTING TUBES 2ND TANK ADAPTER - 9"	23	590	NO	
FVA28243-12	9100 PVC CONNECTING TUBES 2ND TANK ADAPTER - 12"	23	590	NO	
FVA28243-16	9100 PVC CONNECTING TUBES 2ND TANK ADAPTER - 16"	23	590	NO	
FVA13398-10	ATTACCO 1" BSP F IN OTTONE PER VALVOLE 5800, 9000E 9100	23	590	OK	
FVA18706-10	ATTACCO 1" BSP M IN PLASTICA PER VALVOLE 9000 E 9100	23	590	OK	
FVA24689	ATTACCO 3/4" BSP M IN OTTONE PER VALVOLE 5800, 9000 E 9100	23	590	NO	
FVA18706-12	ATTACCO 3/4" BSP M IN PLASTICA PER VALVOLE 5800,9000 E 9100	23	590	OK	



Valvole Fleck Commerciali Serie Twin 9500



- Prodotte nell'Unione Europea (Italia)
- La 9500 è una valvola in ottone, dotata di controllo a 5 cicli completamente regolabile, per un trattamento acqua efficiente e affidabili per applicazioni commerciali di addolcimento, pensata per gestire impianti duplex alternato.
- La rigenerazione avviene immediatamente quando serve per un flusso continuo di acqua addolcita, mantenendo l'impianto pulito per un'efficienza operativa ottimale e requisiti di manutenzione minimi.
- Corpo della valvola in ottone, che permette di installare componenti per alta temperatura fino anche a 65°C.
- Rigenerazione in equicorrente
- Portata di esercizio = 8,4 m³/h (37 gpm) - Portata di controlavaggio = 3,3 m³/h (14 gpm)
- **Scelta dell'avviamento della rigenerazione:** -Volumetrica: ritardata o immediata -Elettronica
- Complete di presa alimentatore 230-24 V / 50/60 Hz 60 VA
- **NOTA:** Accessori per la connessione della seconda bombola ordinabili separatamente. Filtri sottovalvola compresi, per entrambe le bombole.
- **OPZIONI:** Elettroniche SXT - ET - Acqua calda 65°C

Codice	Descrizione	Fam.	Sotto Fam.	Disp. Stock	
FV950SI-600	VALV. FLECK 9500/1650 AUT. ADDOLC. VOL. CONTATORE1.5" 3-5-1 SXT	23	525	OK	
FV950SI-601	VALV. FLECK 9500/1650 AUT. ADDOLC. VOL. CONTATOREINLINE 1.5" 3-5-1 SXT	23	525	NO	
FV950SI-602	VALV. FLECK 9500/1650 AUT. ADD. VOL. CONT. 1.5" 3-5-1 SXT MS ENG.PLUG	23	525	NO	
FV950SI-603	VAL. FLECK 9500/1710 AUT. ADDOLC. VOL. CONTATORE1.5" 3C-7-1,2 SXT	23	525	NO	
FV950SI-604	VALV. FLECK 9500/1710 AUT. ADDOLC. VOL. CONTATORE1.5" 4C-10-2 SXT	23	525	NO	
FV950SI-605	VALV. FLECK 9500/1710 AUT. ADDOLC. VOL. CONTATORE1.5" 4C-15-2 SXT	23	525	OK	
FV950SI-606	VALV. FLECK 9500/1710 AUT. ADDOLC. VOL. CONT. INLINE 1.5" 4C-15-2 SXT	23	525	OK	
FV950SI-607	VALV.FLECK 9500/1710 AUT. ADDOLC.VOL.CONT. 1.5" 4C-15-2 SXT MS ENG. PLUG	23	525	NO	
FV950MI-600	VALV. FLECK 9500/1650 AUT. ADDOLC. VOL. CONTATORE1.5" 40 M3 3-5-1	23	525	NO	
FV950MI-602	VALV. FLECK 9500/1710 AUT. ADDOLC. VOL. CONTATORE1.5" 200 M3 4C-10-2	23	525	NO	
FV950MI-603	VALV. FLECK 9500/1710 AUT. ADD. VOL. CONT. 1.5" 200 M3 4C-10-2 MSWIRED	23	525	NO	
FV950MI-604	VALV. FLECK 9500/1710 AUT. ADDOLC. VOL. CONTATORE1.5" 40 M3 4C-10-2	23	525	NO	
FV950MI-606	VALV. FLECK 9500/1710 AUT. ADDOLC. VOL. CONTATORE1.5" 40 M3 4C-15-2	23	525	NO	

Accessori

Codice	Descrizione	Fam.	Sotto Fam.	Disp. Stock	
FVA28137-16	9500 KIT COPPER TUBES 2ND TANK ADAPTER - 16"	23	590	OK	
FVA28137-20	9500 KIT COPPER TUBES 2ND TANK ADAPTER - 20"	23	590	NO	
FVA28137-24	9500 KIT COPPER TUBES 2ND TANK ADAPTER - 24"	23	590	NO	



Valvole Fleck Commerciali Serie Twin 9500

Specifiche valvola	
Range del diametro delle bombole abbinabili (consigliate):	Addolcitore = 10" ÷ 24"
Attacchi di Ingresso / Uscita	Filettati 1,5" BSP
Attacco bombola	Filettato 4" - 8 UN maschio
Connessione linea di scarico	Filettati ½" NPT o BSP
Connessione linea della salamoia (1650)	Filettata ¾"
Connessione linea della salamoia (1710)	Filettata ½"
Diametro del tubo diffusore	50 mm
Pressione di esercizio	1,8 ÷ 8,5 bar
Temperatura dell'acqua	1 ÷ 40 °C
Grado di protezione	IP22
Altezza (a partire dall'alto della bombola)	185 mm

Box: LxPxH	Box: Q.tà	Box: Peso	Pallet: LxPxH	Pallet: Q.tà	Pallet: Peso
	1				

Certificati	Produttore	Settori
DM174-2004 CE, EAC	Pentair	Commerciale

Accessori

Codice	Descrizione	Fam.	Sotto Fam.	Disp. Stock	
FVA28137-16	9500 KIT COPPER TUBES 2ND TANK ADAPTER - 16"	23	590	OK	
FVA28137-20	9500 KIT COPPER TUBES 2ND TANK ADAPTER - 20"	23	590	NO	
FVA28137-24	9500 KIT COPPER TUBES 2ND TANK ADAPTER - 24"	23	590	NO	



Valvole Fleck Industriali Serie 2750



- Prodotte nell'Unione Europea (Italia)
- La 2750 è una valvola di controllo ideale per piccole applicazioni commerciali e industriali di filtrazione o addolcimento, pensata per impianti con una o più colonne. Corpo della valvola in ottone.
- E' una valvola a pistone singolo, con coperchio protettivo contro gli agenti atmosferici resistente all'acqua, alla corrosione e ai raggi UV.
- Rigenerazione in equicorrente
- Portata di esercizio = 5,9 m³/h (26 gpm)
- Portata di controlavaggio 5,6 m³/h (25 gpm)
- Scelta dell'avviamento della rigenerazione: (Manuale) (Cronometrica: 7 o 12 giorni) (Volumetrica: ritardata o immediata)(Elettronica)
- Complete di presa alimentatore 230-24 V / 50/60 Hz 60 VA e diffusore superiore 1,05" con innesto a baionetta.
- NOTE:Per le versioni elettroniche volumetriche, il contatore è da ordinare separatamente.
- Per le valvole Filtro, il DLFC è da ordinare separatamente.
- Per sistemi multi valvola NXT occorre ordinare separatamente il kit cavo di comunicazione NXT (Codice: FVA61763), in quantità n-1 valvole;
- OPZIONI: (Pistone NBP) (Filtro manuale) (Elettroniche SXT - NXT) (Timer meccanici per simplex e duplex) (Acqua calda - solo meccanica 65°C volumetrica o 82°C cronometrica).

Codice	Descrizione	Fam.	Sotto Fam.	Disp. Stock	
FV275XC-600	VALV. FLECK 2750/1710 AUT. ADDOLC. NO TIMER CON MICROSWITCH 4C-10-2	23	530	NO	
FV275XC-601	VALV. FLECK 2750/1650 AUT. ADDOLC. NO TIMER CON MICROSWITCH 3-5-1	23	530	NO	
FV275XC-602	VALV. FLECK 2750/1600 AUT. ADDOLC. NO TIMER CON MICROSWITCH 3-5-1 HW	23	530	NO	
FV275SC-600	VALV. FLECK 2750 AUT. FILTRO CRON. SXT	23	530	NO	
FV275SC-601	VALV. FLECK 2750 AUT. FILTRO CRON. SXT NBP	23	530	NO	
FV275SC-602	VALV. FLECK 2750 AUT. FILTRO CRON. SXT NBP HW	23	530	NO	
FV275SC-603	VALV. FLECK 2750/1650 AUT. ADDOLC. CRON. SXT 3-5-	23	530	NO	
FV275NC-600	VALV. FLECK 2750 AUT. FILTRO CRON. NXT NBP	23	530	NO	
FV275NC-601	VALV. FLECK 2750 AUT. FILTRO CRON. NXT	23	530	NO	
FV275NC-602	VALV. FLECK 2750/1650 AUT. ADDOLC. CRON. NXT 3-5-	23	530	NO	
FV275NC-603	VALV. FLECK 2750/1650 AUT. ADDOLC. CRON. NXT NBP3-5-1	23	530	NO	
FV275NC-604	VALV. FLECK 2750/1710 AUT. ADDOLC. CRON. NXT NBP4C-10-2	23	530	NO	
FV275NC-605	VALV. FLECK 2750/1600 AUT. ADDOLC. CRON. NXT CONMICROSWITCH 3-5-1 HW	23	530	NO	
FV275NC-606	VALV. FLECK 2750/1600 AUT. ADD. CRON. NXT NBP CONMICROSWITCH 3-5-1 HW	23	530	NO	

Specifiche valvola	
Range del diametro delle bombole abbinabili (consigliate):	Addolcitore = 10" ÷ 24" Filtro = 10" ÷ 21"
Attacchi di Ingresso / Uscita	Filettati 1" BSP F
Attacco bombola	Filettato 2,5" - 8 UN maschio
Connessione linea di scarico	Filettata ¾" NPT o BSP
Connessione linea della salamoia (1600)	Filettata ¾"
Connessione linea della salamoia (1710)	Filettata ½"
Diametro del tubo diffusore	1,05" (=27 mm)
Pressione di esercizio	1,8 ÷ 8,5 bar
Temperatura dell'acqua	1 ÷ 40 °C
Grado di protezione	IP22
Altezza (a partire dall'alto della bombola)	165 mm

Box: LxPxH	Box: Q.tà	Box: Peso	Pallet: LxPxH	Pallet: Q.tà	Pallet: Peso

Certificati	Produttore	Settori
DM174-2004 CE, EAC	Pentair	Commerciale, Industriale



Valvole Fleck Industriali Serie 2750

Codice	Descrizione	Fam.	Sotto Fam.	Disp. Stock	
FV275XM-601	VALV. FLECK 2750 MANUALE FILTRO NBP	23	530	NO	
FV275MC-600	VALV. FLECK 2750 AUT. FILTRO CRON. 12 GG	23	530	NO	
FV275MC-601	VALV. FLECK 2750 AUT. FILTRO CRON. 12 GG NBP	23	530	NO	
FV275MC-602	VALV. FLECK 2750/1650 AUT. ADDOLC. CRON. 12 GG 3-5-1	23	530	NO	
FV275MC-603	VALV. FLECK 2750/1710 AUT. ADDOLC. CRON. 12 GG 4C-10-2	23	530	NO	
FV275MR-600	VALV. FLECK 2750/1650 AUT. ADDOLC. VOL. CONTATORE1" (100 M3) 3-5-1	23	530	NO	
FV275MP-600	VALV. FLECK 2750/1650 AUT. ADDOLC. AD IMPULSO 3-5-1	23	530	NO	

Box: LxPxH	Box: Q.tà	Box: Peso	Pallet: LxPxH	Pallet: Q.tà	Pallet: Peso

Certificati	Produttore	Settori
DM174-2004 CE, EAC	Pentair	Commerciale, Industriale

Accessori

Codice	Descrizione	Fam.	Sotto Fam.	Disp. Stock	
FVA24202-10	DLFC 3/4" NPT - 3/4" BSP 2750 - 10 GPM	23	590	NO	
FVA24202-12	DLFC 3/4" NPT - 3/4" BSP 2750 - 12 GPM	23	590	NO	
FVA24202-15	DLFC 3/4" NPT - 3/4" BSP 2750 - 15 GPM	23	590	NO	
FVA24202-20	DLFC 3/4" NPT - 3/4" BSP 2750 - 20 GPM	23	590	NO	
FVA24202-25	DLFC 3/4" NPT - 3/4" BSP 2750 - 25 GPM	23	590	NO	
FVA24202-9	DLFC 3/4" NPT - 3/4" BSP 2750 - 9 GPM	23	590	NO	
FVA24212-1.2	DLFC 3/4" NPT - 1/2" NPT 2750 - 1,2 GPM	23	590	NO	
FVA24212-1.5	DLFC 3/4" NPT - 1/2" NPT 2750 - 1,5 GPM	23	590	NO	
FVA24212-2	DLFC 3/4" NPT - 1/2" NPT 2750 - 2 GPM	23	590	NO	
FVA24212-2.4	DLFC 3/4" NPT - 1/2" NPT 2750 - 2,4 GPM	23	590	NO	
FVA24212-3	DLFC 3/4" NPT - 1/2" NPT 2750 - 3 GPM	23	590	NO	
FVA24212-3.5	DLFC 3/4" NPT - 1/2" NPT 2750 - 3,5 GPM	23	590	NO	
FVA24212-4	DLFC 3/4" NPT - 1/2" NPT 2750 - 4 GPM	23	590	NO	
FVA24212-5	DLFC 3/4" NPT - 1/2" NPT 2750 - 5 GPM	23	590	NO	
FVA24212-7	DLFC 3/4" NPT - 1/2" NPT 2750 - 7 GPM	23	590	NO	
FVA29096	KIT CONTATORE IN ACCIAIO INOX 1" NT/NXT	23	590	NO	
FVA61763	KIT CAVO DI COMUNICAZIONE NXT/NXT2	23	590	NO	



Valvole Fleck Industriali Serie 2850



- Prodotte nell'Unione Europea (Italia)
- La 2850 è una valvola di controllo ideale per piccole applicazioni commerciali e industriali di filtrazione o addolcimento, pensata per impianti con una o più colonne.
- Corpo della valvola in ottone.
- E' una valvola a pistone singolo, con coperchio protettivo contro gli agenti atmosferici resistente all'acqua, alla corrosione e ai raggi UV.
- Rigenerazione in equicorrente
- Portata di esercizio = 11,6 m³/h (51 gpm)- Portata di controlavaggio 11,1 m³/h (48 gpm)
- Scelta dell'avviamento della rigenerazione: - Manuale - Cronometrica: 7 o 12 giorni - Volumetrica: ritardata o immediata - Elettronica
- Complete di presa alimentatore 230-24 V / 50/60 Hz 60 VA e diffusore superiore 2"- Kit 8. NOTE:
- Per le versioni elettroniche volumetriche, il contatore è da ordinare separatamente.
- Per le valvole Filtro, il DLFC è da ordinare separatamente.
- Per sistemi multi valvola NXT occorre ordinare separatamente il kit cavo di comunicazione NXT (Codice: FVA61763), in quantità n-1 valvole;
- OPZIONI: Pistone NBP - Filtro manuale - Elettroniche SXT - NXT - Timer meccanici per simplex e duplex - Acqua calda - solo meccanica 65°C volumetrica o 82°C cronometrica.

Codice	Descrizione	Fam.	Sotto Fam.	Disp. Stock	
FV285MC-600	VALV. FLECK 2850 AUT. FILTRO CRON. 12 GG	23	535	NO	
FV285MC-601	VALV. FLECK 2850 AUT. FILTRO CRON. 12 GG NBP	23	535	NO	
FV285MC-602	VALV. FLECK 2850/1650 AUT. ADDOLC. CRON. 12 GG 3-5-1	23	535	NO	
FV285MC-603	VALV. FLECK 2850/1710 AUT. ADDOLC. CRON. 12 GG 3C-7-1,2	23	535	NO	
FV285MC-604	VALV. FLECK 2850/1710 AUT. ADDOLC. CRON. 12 GG 4C-10-2	23	535	NO	
FV285MC-605	VALV. FLECK 2850/1710 AUT. ADDOLC. CRON. 12 GG 4C-10-2 NBP	23	535	NO	
FV285MC-606	VALV. FLECK 2850/1710 AUT. ADDOLC. CRON. 12 GG 4C-15-2	23	535	NO	
FV285MR-600	VALV. FLECK 2850/1650 AUT. ADDOLC. VOL. CONTATORE1.5" 40 M3 3-5-1	23	535	NO	
FV285MR-601	VALV. FLECK 2850/1710 AUT. ADDOLC. VOL. CONTATORE1.5" 200 M3 4C-10-2	23	535	NO	
FV285MR-602	VALV. FLECK 2850/1710 AUT. ADDOLC. VOL. CONTATORE1.5" 200 M3 4C-10-2 NB	23	535	NO	
FV285XC-600	VALV. FLECK 2850/1710 AUT. ADDOLC. NOTIMER MSWIRED 4C-10-2	23	535	NO	
FV285XC-601	VALV. FLECK 2850/1710 AUT. ADDOLC. NOTIMER MSWIRED 4C-10-2 NBP	23	535	NO	
FV285SC-600	VALV. FLECK 2850 AUT. FILTRO CRON. SXT	23	535	NO	

Specifiche valvola	
Range del diametro delle bombole abbinabili (consigliate):	Addolcitore = 10" ÷ 30" Filtro = 10" ÷ 24"
Attacchi di Ingresso / Uscita	Filettati 1,5" BSP F
Attacco bombola	Filettato 4" - 8 UN maschio
Connessione linea di scarico	Filettata 1" NPT o BSP
Connessione linea della salamoia (1650)	Filettata 3/8"
Connessione linea della salamoia (1710)	Filettata 1/2"
Diametro del tubo diffusore	3/4 pollice NPT
Pressione di esercizio	50 mm
Temperatura dell'acqua	1 ÷ 40 °C
Grado di protezione	IP22
Altezza (a partire dall'alto della bombola)	165 mm

Box: LxPxH	Box: Q.tà	Box: Peso	Pallet: LxPxH	Pallet: Q.tà	Pallet: Peso
	1				

Certificati	Produttore	Settori
DM174-2004 CE, EAC	Pentair	Commerciale, Industriale



Valvole Fleck Industriali Serie 2850

Codice	Descrizione	Fam.	Sotto Fam.	Disp. Stock	
FV285SC-601	VALV. FLECK 2850 AUT. FILTRO CRON. SXT NBP	23	535	NO	
FV285SC-602	VALV. FLECK 2850/1650 AUT. ADDOLC. CRON. SXT 3-5-1	23	535	NO	
FV285SC-603	VALV. FLECK 2850/1650 AUT. ADDOLC. CRON. SXT 3-5-1 NBP	23	535	NO	
FV285SC-604	VALV. FLECK 2850/1710 AUT. ADDOLC. CRON. 3C-7-1,2SXT	23	535	NO	
FV285SC-605	VALV. FLECK 2850/1710 AUT. ADDOLC. CRON. 4C-10-2SXT	23	535	NO	
FV285SC-606	VALV. FLECK 2850/1710 AUT. ADDOLC. CRON. 4C-10-2SXT NBP	23	535	NO	
FV285SC-607	VALV. FLECK 2850/1710 AUT. ADDOLC. CRON. 4C-15-2SXT	23	535	NO	
FV285SC-608	VALV. FLECK 2850/1710 AUT. ADDOLC. CRON. 5C-25-4SXT NBP	23	535	NO	
FV285NC-600	VALV. FLECK 2850 AUT. FILTRO CRON. NXT	23	535	NO	
FV285NC-601	VALV. FLECK 2850 AUT. FILTRO CRON. NXT NBP	23	535	NO	
FV285NC-602	VALV. FLECK 2850/1650 AUT. ADDOLC. CRON. 3-5-1 NXT NBP	23	535	NO	
FV285NC-603	VALV. FLECK 2850/1710 AUT. ADDOLC. CRON. 4C-10-2NXT NBP	23	535	NO	
FV285NC-604	VALV. FLECK 2850/1710 AUT. ADDOLC. CRON. 4C-15-2NXT NBP	23	535	NO	
FV285NC-605	VALV. FLECK 2850/1710 AUT. ADDOLC. CRON. 5C-25-4NXT NBP	23	535	NO	
FV285NC-606	VALV. FLECK 2850/1650 AUT. ADDOLC. CRON. 3-5-1 NX	23	535	NO	
FV285NC-607	VALV. FLECK 2850/1710 AUT. ADDOLC. CRON. 4C-10-2NXT	23	535	NO	
FV285NC-608	VALV. FLECK 2850/1710 AUT. ADDOLC. CRON. 4C-15-2NXT	23	535	NO	
FV285NC-609	VALV. FLECK 2850/1710 AUT. ADDOLC. CRON. 5C-25-4NXT	23	535	NO	

Box: LxPxH	Box: Q.tà	Box: Peso	Pallet: LxPxH	Pallet: Q.tà	Pallet: Peso

Certificati	Produttore	Settori
DM174-2004 CE, EAC	Pentair	Commerciale, Industriale

Accessori

Codice	Descrizione	Fam.	Sotto Fam.	Disp. Stock	
FVA13640	DOLE 30 GPM 2850/2910	23	590	NO	
FVA25171-1.2	DLFC 1" NPT - 3/4" BSP ASSY 1.2 GPM 2850/2910/950	23	590	NO	
FVA25171-1.5	DLFC 1" NPT - 3/4" BSP ASSY 1.5 GPM 2850/2910/950	23	590	NO	
FVA25171-2	DLFC 1" NPT - 3/4" BSP ASSY 2 GPM 2850/2910/9500	23	590	NO	
FVA25171-2.4	DLFC 1" NPT - 3/4" BSP ASSY 2.4 GPM 2850/2910/950	23	590	NO	
FVA25171-3	DLFC 1" NPT - 3/4" BSP ASSY 3 GPM 2850/2910/9500	23	590	NO	
FVA25171-4	DLFC 1" NPT - 3/4" BSP ASSY 4 GPM 2850/2910/9500	23	590	NO	
FVA25171-5	DLFC 1" NPT - 3/4" BSP ASSY 5 GPM 2850/2910/9500	23	590	NO	
FVA25171-7	DLFC 1" NPT - 3/4" BSP ASSY 7 GPM 2850/2910/9500	23	590	NO	
FVA25581-8	DLFC 1" NPT - 3/4" BSP ASSY 8 GPM 2850/2910/950	23	590	NO	
FVA25581-9	DLFC 1" NPT - 3/4" BSP ASSY 9 GPM 2850/2910/9500	23	590	NO	
FVA25581-ALL	KIT DLFC 1" 2850/2910/9500 10 TO 25 GPM	23	590	NO	
FVA29097	KIT CONTATORE IN ACCIAIO INOX 1,5" NT/NXT	23	590	NO	
FVA29111-3045	KIT DLFC 2" BSP W/REDUCER 2" TO 1" 30 TO 45 GPM 2850 FILTER	23	590	NO	
FVA61763	KIT CAVO DI COMUNICAZIONE NXT/NXT2	23	590	NO	



Valvole Fleck Industriali Serie 2910



- Prodotte nell'Unione Europea (Italia); corpo valvola in ottone.
- La 2910 è una valvola di controllo ideale per applicazioni industriali e impianti multi-valvola di filtrazione o addolcimento.
- E' una valvola caratterizzata da una robustezza superiore e dotata di tecnologia con sistema a due pistoni, per gestire in maniera indipendente i flussi di servizio e rigenerazione, con coperchio protettivo contro gli agenti atmosferici resistente all'acqua, alla corrosione e ai raggi UV. Rigenerazione in equicorrente o controcorrente, a seconda dei modelli.
- Portata di esercizio = 24 m³/h (105 gpm) - Portata di controlavaggio 8 m³/h (35 gpm).
- Scelta dell'avviamento della rigenerazione: Cronometrica: 7 o 12 giorni - Volumetrica: ritardata o immediata - Elettronica.
- Complete di presa alimentatore 230-24 V / 50/60 Hz 60 VA e diffusore superiore 2" - Kit 8.
- Per le versioni elettroniche volumetriche, il contatore è da ordinare separatamente.
- Per le valvole Filtro, il DLFC è da ordinare separatamente.
- Per sistemi multi valvola NXT occorre ordinare separatamente il kit cavo di comunicazione NXT (Codice: FVA61763), in quantità n-1 valvole;
- OPZIONI: Pistone NBP - Filtro - Elettroniche SXT - NXT - Timer meccanici per simplex e duplex - Acqua calda - solo meccanica 65°C volumetrica o 82°C cronometrica.
- Per la gestione dei modelli di valvola DUPLEX A/B #7 NBP è necessario acquistare separatamente FVA29188 oppure FVA29189.

Codice	Descrizione	Fam.	Sotto Fam.	Disp. Stock	
FV291MD-600	VALV. FLECK 2910/1710 AUT. ADDOLC. DUPLEX A #7 NBP 3C-7-1,2	23	540	NO	
FV291MD-601	VALV. FLECK 2910/1710 AUT. ADDOLC. DUPLEX B #7 NBP 3C-7-1,2	23	540	NO	
FV291MD-602	VALV. FLECK 2910/1710 AUT. ADDOLC. DUPLEX A #7 NBP 4C-12-2	23	540	NO	
FV291MD-603	VALV. FLECK 2910/1710 AUT. ADDOLC. DUPLEX B #7 NBP 4C-12-2	23	540	NO	
FV291MD-604	VALV. FLECK 2910/1710 AUT. ADDOLC. DUPLEX A #7 NBP 4C-15-2	23	540	NO	
FV291MD-605	VALV. FLECK 2910/1710 AUT. ADDOLC. DUPLEX B #7 NBP 4C-15-2	23	540	NO	
FV291MD-606	VALV. FLECK 2910/1710 AUT. ADDOLC. DUPLEX A #7 NBP 5C-25-4	23	540	NO	
FV291MD-607	VALV. FLECK 2910/1710 AUT. ADDOLC. DUPLEX B #7 NBP 5C-25-4	23	540	NO	
FV291MD-608	VALV. FLECK 2910/1710 AUT. ADDOLC. DUPLEX A #7 NBP 6C-30-4	23	540	OK	
FV291MD-609	VALV. FLECK 2910/1710 AUT. ADDOLC. DUPLEX B #7 NBP 6C-30-4	23	540	OK	
FV291MC-601	VALV. FLECK 2910/1650 AUT. ADDOLC. CRON. 12 GG DF3-5-1	23	540	NO	
FV291MC-602	VALV. FLECK 2910/1710 AUT. ADDOLC. CRON. 12 GG DF3C-7-1,2	23	540	NO	
FV291MC-603	VALV. FLECK 2910/1710 AUT. ADDOLC. CRON. 12 GG DF3C-10-2	23	540	NO	
FV291MC-604	VALV. FLECK 2910/1710 AUT. ADDOLC. CRON. 12 GG DF4C-15-2	23	540	NO	
FV291MC-605	VALV. FLECK 2910/1710 AUT. ADDOLC. CRON. 12 GG DF6C-25-4	23	540	NO	
FV291MC-606	VALV. FLECK 2910/1710 AUT. ADDOLC. CRON. 12 GG DF4C-15-2 NBP	23	540	NO	
FV291MR-600	VALV. FLECK 2910/1650 AUT. ADDOLC. VOL. CONTATORE2" DF 75 M3 3-5-1	23	540	NO	
FV291MR-601	VALV. FLECK 2910/1710 AUT. ADDOLC. VOL. CONTATORE2" DF 375 M3 3C-7-1,2	23	540	NO	
FV291MR-602	VALV. FLECK 2910/1710 AUT. ADDOLC. VOL. CONTATORE2" DF 75 M3 3C-7-1,2	23	540	NO	
FV291SC-600	VALV. FLECK 2910/1650 AUT. ADDOLC. CRON. DF SXT 3-5-1	23	540	NO	
FV291SC-601	VALV. FLECK 2910/1710 AUT. ADDOLC. CRON. DF SXT 3C-7-1,2	23	540	NO	
FV291SC-602	VALV. FLECK 2910/1710 AUT. ADDOLC. CRON. DF SXT 4C-10-2	23	540	NO	
FV291SC-603	VALV. FLECK 2910/1710 AUT. ADDOLC. CRON. DF SXT 4C-15-2	23	540	NO	
FV291SC-604	VALV. FLECK 2910/1710 AUT. ADDOLC. CRON. DF SXT 5C-25-4	23	540	NO	
FV291NC-600	VALV. FLECK 2910/1650 AUT. ADDOLC. CRON. DF NXT 3-7-1 NBP	23	540	NO	

Specifiche valvola	
Range del diametro delle bombole abbinabili (consigliate):	Addolcitore = 14" ÷ 36" Filtro = 14" ÷ 24"
Attacchi di Ingresso / Uscita	Filettati 2" BSP F
Attacco bombola	Filettato 4" - 8 UN maschio
Connessione linea di scarico	Filettata 1" NPT o BSP
Connessione linea della salamoia (1650)	Filettata 3/8"
Connessione linea della salamoia (1710)	Filettata 1/2"
Diametro del tubo diffusore	50 mm
Pressione di esercizio	1,8 ÷ 8,5 bar
Temperatura dell'acqua	1 ÷ 40 °C
Grado di protezione	IP22
Altezza (a partire dall'alto della bombola)	305 mm



Codice	Descrizione	Fam.	Sotto Fam.	Disp. Stock	
FV291NC-601	VALV. FLECK 2910/1710 AUT. ADDOLC. CRON. DF NXT 3C-10-2 NBP	23	540	NO	
FV291NC-602	VALV. FLECK 2910/1710 AUT. ADDOLC. CRON. DF NXT 4C-10-2 NBP	23	540	NO	
FV291NC-603	VALV. FLECK 2910/1710 AUT. ADDOLC. CRON. DF NXT 4C-15-2 NBP	23	540	OK	
FV291NC-604	VALV. FLECK 2910/1710 AUT. ADDOLC. CRON. DF NXT 6C-25-4	23	540	NO	
FV291NC-605	VALV. FLECK 2910/1710 AUT. ADDOLC. CRON. DF NXT 6C-25-4 NBP	23	540	OK	
FV291NC-606	VALV. FLECK 2910/1710 AUT. ADDOLC. CRON. DF NXT 7C-30-7 NBP	23	540	NO	
FV291NC-607	VALV. FLECK 2910/1710 AUT. ADDOLC. CRON. DF NXT 4C-15-2 HW	23	540	NO	
FV291NC-608	VALV. FLECK 2910/1710 AUT. ADDOLC. CRON. DF NXT 4C-15-2 HW NBP	23	540	NO	
FV291NC-609	VALV. FLECK 2910/1710 AUT. ADDOLC. CRON. UF NXT 4C-15-2	23	540	NO	
FV291NC-610	VALV. FLECK 2910/1710 AUT. ADDOLC. CRON. UF NXT 4C-15-2 NBP	23	540	NO	

Box: LxPxH	Box: Q.tà	Box: Peso	Pallet: LxPxH	Pallet: Q.tà	Pallet: Peso
	1				

Certificati	Produttore	Settori
DM174-2004 CE, EAC	Pentair	Industriale

Accessori

Codice	Descrizione	Fam.	Sotto Fam.	Disp. Stock	
FVA13640	DOLE 30 GPM 2850/2910	23	590	NO	
FVA25171-1.2	DLFC 1" NPT - 3/4" BSP ASSY 1.2 GPM 2850/2910/950	23	590	NO	
FVA25171-1.5	DLFC 1" NPT - 3/4" BSP ASSY 1.5 GPM 2850/2910/950	23	590	NO	
FVA25171-2	DLFC 1" NPT - 3/4" BSP ASSY 2 GPM 2850/2910/9500	23	590	NO	
FVA25171-2.4	DLFC 1" NPT - 3/4" BSP ASSY 2.4 GPM 2850/2910/950	23	590	NO	
FVA25171-3	DLFC 1" NPT - 3/4" BSP ASSY 3 GPM 2850/2910/9500	23	590	NO	
FVA25171-4	DLFC 1" NPT - 3/4" BSP ASSY 4 GPM 2850/2910/9500	23	590	NO	
FVA25171-5	DLFC 1" NPT - 3/4" BSP ASSY 5 GPM 2850/2910/9500	23	590	NO	
FVA25171-7	DLFC 1" NPT - 3/4" BSP ASSY 7 GPM 2850/2910/9500	23	590	NO	
FVA25581-10	DLFC 1" NPT - 3/4" BSP ASSY 10 GPM 2850/2910/9500	23	590	NO	
FVA25581-12	DLFC 1" NPT - 3/4" BSP ASSY 12 GPM 2850/2910/9500	23	590	NO	
FVA25581-15	DLFC 1" NPT - 3/4" BSP ASSY 15 GPM 2850/2910/950	23	590	NO	
FVA25581-20	DLFC 1" NPT - 3/4" BSP ASSY 20 GPM 2850/2910/9500	23	590	NO	
FVA25581-25	DLFC 1" NPT - 3/4" BSP ASSY 25 GPM 2850/2910/9500	23	590	NO	
FVA25581-8	DLFC 1" NPT - 3/4" BSP ASSY 8 GPM 2850/2910/950	23	590	NO	
FVA25581-9	DLFC 1" NPT - 3/4" BSP ASSY 9 GPM 2850/2910/9500	23	590	NO	
FVA25581-ALL	KIT DLFC 1" 2850/2910/9500 10 TO 25 GPM	23	590	NO	
FVA29098	KIT CONTATORE IN ACCIAIO INOX 2" NT/NXT	23	590	NO	
FVA28295	KIT METER ELECTRONIC 2" PLASTIC 2910/3150	23	590	OK	
FVA61763	KIT CAVO DI COMUNICAZIONE NXT/NXT2	23	590	NO	
FVA29188	STAINLESS STEEL REMOTE METER 75 M3	23	590	NO	
FVA29189	STAINLESS STEEL REMOTE METER 375 M3	23	590	NO	



Valvole Fleck Industriali Serie 3150



- Prodotte nell'Unione Europea (Italia)
- La 3150 è una valvola di controllo a 3 o 5 cicli completamente regolabile, per un trattamento acqua efficiente e affidabile, ideale per applicazioni di filtrazione e addolcimento industriali.
- Corpo della valvola in ottone.
- E' una valvola caratterizzata da una notevole robustezza, con coperchio protettivo contro gli agenti atmosferici resistente all'acqua, alla corrosione e ai raggi UV.
- Rigenerazione in equicorrente.
- Portata di esercizio = 22 m³/h (97 gpm)
- Portata di controlavaggio = 24 m³/h (105 gpm)
- Scelta dell'avviamento della rigenerazione:
 - Cronometrica: 7 o 12 giorni
 - Volumetrica: ritardata o immediata
 - Elettronica
- Complete di presa alimentatore 230-24 V / 50/60 Hz 60 VA e diffusore superiore 2"- Kit 8. NOTE:
- Adattatore per il montaggio in testa o laterale da ordinare separatamente.
- Per le versioni elettroniche volumetriche, il contatore è da ordinare separatamente.
- Per le valvole Filtro, il DLFC è da ordinare separatamente.
- Per sistemi multi valvola NXT occorre ordinare separatamente il kit cavo di comunicazione NXT (Codice: FVA61763), in quantità n-1 valvole;
- OPZIONI:
 - Pistone NBP
 - Filtro ;
 - Elettroniche NXT
 - Timer meccanici per simplex e duplex
 - Acqua calda - solo meccanica 65°C volumetrica o 82°C cronometrica

Codice	Descrizione	Fam.	Sotto Fam.	Disp. Stock	
FV315MC-600	VALV. FLECK 3150 AUT. FILTRO CRON. 12 GG	23	545	NO	
FV315MC-601	VALV. FLECK 3150 AUT. FILTRO CRON. 12 GG NBP	23	545	NO	
FV315NC-600	VALV. FLECK 3150 AUT. FILTRO CRON. NXT	23	545	NO	
FV315NC-601	VALV. FLECK 3150 AUT. FILTRO CRON. NXT NBP	23	545	NO	
FV315NC-602	VALV. FLECK 3150 AUT. FILTRO CRON. NXT NBP HW	23	545	NO	
FV315NC-603	VALV. FLECK 3150/1800 AUT. ADDOLC. CRON. NXT 4-20-5	23	545	NO	
FV315NC-604	VALV. FLECK 3150/1800 AUT. ADDOLC. CRON. NXT 4-20-5 NBP	23	545	NO	
FV315NC-605	VALV. FLECK 3150/1800 AUT. ADDOLC. CRON. NXT 5-25-5	23	545	NO	
FV315NC-606	VALV. FLECK 3150/1800 AUT. ADDOLC. CRON. NXT 5-25-5 NBP	23	545	NO	
FV315NC-607	VALV. FLECK 3150/1800 AUT. ADDOLC. CRON. NXT 6-35-5	23	545	NO	

Specifiche valvola	
Range del diametro delle bombole abbinabili (consigliate):	Addolcitore = 24"÷ 42" (con montaggio laterale fino a 63") Filtro = 24"÷ 42"
Attacchi di Ingresso / Uscita	Filettati 2" BSP
Attacco bombola	Filettato 4" - 8 UN maschio
Connessione linea di scarico	Filettata 2" NPT o BSP
Connessione linea della salamoia (1800)	Filettata 1" NPT
Diametro del tubo diffusore	63 mm
Pressione di esercizio	1,8 ÷ 8,5 bar
Temperatura dell'acqua	1 ÷ 40 °C
Grado di protezione	IP22
Altezza (a partire dall'alto della bombola)	254 mm

Box: LxPxH	Box: Q.tà	Box: Peso	Pallet: LxPxH	Pallet: Q.tà	Pallet: Peso

Certificati	Produttore	Settori
DM174-2004 CE, EAC	Pentair	Industriale



Valvole Fleck Industriali Serie 3150

Codice	Descrizione	Fam.	Sotto Fam.	Disp. Stock	
FV315NC-608	VALV. FLECK 3150/1800 AUT. ADDOLC. CRON. NXT 6-35-5 NBP	23	545	NO	
FV315NC-609	VALV. FLECK 3150/1800 AUT. ADDOLC. CRON. NXT 7-50-10	23	545	NO	
FV315NC-610	VALV. FLECK 3150/1800 AUT. ADDOLC. CRON. NXT 7-50-10 NBP	23	545	NO	
FV315NC-611	VALV. FLECK 3150/1800 AUT. ADDOLC. CRON. NXT 8-70-10	23	545	NO	
FV315NC-612	VALV. FLECK 3150/1800 AUT. ADDOLC. CRON. NXT 8-70-10 NBP	23	545	NO	
FV315NC-613	VALV. FLECK 3150/1800 AUT. ADDOLC. CRON. NXT 9-80-10	23	545	NO	
FV315NC-614	VALV. FLECK 3150/1800 AUT. ADDOLC. CRON. NXT 9-80-10 NBP	23	545	NO	
FV315NC-615	VALV. FLECK 3150/1800 AUT. ADDOLC. CRON. NXT 10-100-10	23	545	NO	
FV315NC-616	VALV. FLECK 3150/1800 AUT. ADDOLC. CRON. NXT 10-100-10 NBP	23	545	NO	
FV315XC-600	VALV. FLECK 3150/1800 AUT. ADDOLC. NOTIMER MSWIRED 4-20-5	23	545	NO	
FV315XC-601	VALV. FLECK 3150/1800 AUT. ADDOLC. NOTIMER NOPLUG7-50-10 HW	23	545	NO	
FV315XC-602	VALV. FLECK 3150/1800 AUT. ADDOLC. NOTIMER MSWIRED 4-20-5 NBP	23	545	NO	

Box: LxPxH	Box: Q.tà	Box: Peso	Pallet: LxPxH	Pallet: Q.tà	Pallet: Peso

Certificati	Produttore	Settori
DM174-2004 CE, EAC	Pentair	Industriale

Accessori

Codice	Descrizione	Fam.	Sotto Fam.	Disp. Stock	
FVA18023	TANK ADAPT ASSY 3150 SM	23	590	OK	
FVA18024	TANK ADAPT ASSY 3150 TM	23	590	NO	
FVA25580-100	DLFC 2" BSP- 2" BSP ASSY 100 GPM 3150/3900	23	590	NO	
FVA25580-20	DLFC 2" BSP- 2" BSP ASSY 20 GPM 3150/3900	23	590	NO	
FVA25580-25	DLFC 2" BSP- 2" BSP ASSY 25 GPM 3150/3900	23	590	NO	
FVA25580-30	DLFC 2" BSP- 2" BSP ASSY 30 GPM 3150/3900	23	590	NO	
FVA25580-35	DLFC 2" BSP- 2" BSP ASSY 35 GPM 3150/3900	23	590	NO	
FVA25580-40	DLFC 2" BSP- 2" BSP ASSY 40 GPM 3150/3900	23	590	NO	
FVA25580-45	DLFC 2" BSP- 2" BSP ASSY 45 GPM 3150/3900	23	590	NO	
FVA25580-50	DLFC 2" BSP- 2" BSP ASSY 50 GPM 3150/3900	23	590	NO	
FVA25580-55	DLFC 2" BSP- 2" BSP ASSY 55 GPM 3150/3900	23	590	NO	
FVA25580-60	DLFC 2" BSP- 2" BSP ASSY 60 GPM 3150/3900	23	590	NO	
FVA25580-65	DLFC 2" BSP- 2" BSP ASSY 65 GPM 3150/3900	23	590	NO	
FVA25580-70	DLFC 2" BSP- 2" BSP ASSY 70 GPM 3150/3900	23	590	NO	
FVA25580-75	DLFC 2" BSP- 2" BSP ASSY 75 GPM 3150/3900	23	590	NO	
FVA25580-80	DLFC 2" BSP- 2" BSP ASSY 80 GPM 3150/3900	23	590	NO	
FVA25580-85	DLFC 2" BSP- 2" BSP ASSY 85 GPM 3150/3900	23	590	NO	
FVA25580-90	DLFC 2" BSP- 2" BSP ASSY 90 GPM 3150/3900	23	590	NO	
FVA25580-95	DLFC 2" BSP- 2" BSP ASSY 95 GPM 3150/3900	23	590	NO	
FVA25580-ALL	DLFC KIT 2" 3150/3900 30 TO 100 GPM 3150/3900	23	590	NO	
FVA29098	KIT CONTATORE IN ACCIAIO INOX 2" NT/NXT	23	590	NO	
FVA28295	KIT METER ELECTRONIC 2" PLASTIC 2910/3150	23	590	OK	
FVA61763	KIT CAVO DI COMUNICAZIONE NXT/NXT2	23	590	NO	



Valvole Fleck Industriali Serie 3900



- Prodotte nell'Unione Europea (Italia)
- La 3900 è una valvola di controllo a 3 o 5 cicli completamente regolabile, per un trattamento acqua efficiente e affidabile, ideale per applicazioni di filtrazione e addolcimento industriali multivalvola. Corpo della valvola in ottone.
- E' una valvola caratterizzata da una notevole robustezza, con coperchio protettivo contro gli agenti atmosferici resistente all'acqua, alla corrosione e ai raggi UV.
- Rigenerazione in equicorrente o controcorrente, a seconda dei modelli.
- Portata di esercizio = 57 m³/h (250 gpm), Portata di controlavaggio = 24 m³/h (105 gpm);
- Scelta dell'avviamento della rigenerazione: Cronometrica (7 o 12 giorni) o Elettronica
- Complete di presa alimentatore 230-24 V / 50/60 Hz 60 VA
- NOTE:
- Diffusore superiore da ordinare separatamente.
- Adattatore per il montaggio in testa o laterale da ordinare separatamente.
- Per le valvole Filtro, il DLFC è da ordinare separatamente.
- Per sistemi multi valvola NXT occorre ordinare separatamente il kit cavo di comunicazione NXT (Codice: FVA61763), in quantità n-1 valvole;
- OPZIONI: Pistone NBP, Filtro, Elettroniche NXT, Timer meccanici per simplex e duplex, Acqua calda - solo meccanica 65°C volumetrica o 82°C cronometrica.

Codice	Descrizione	Fam.	Sotto Fam.	Disp. Stock	
FV390NC-600	VALV. FLECK 3900 AUT. FILTRO DF NXT	23	550	NO	
FV390NC-601	VALV. FLECK 3900 AUT. FILTRO DF NXT NBP	23	550	NO	
FV390MC-600	VALV. FLECK 3900/1800 AUT. ADDOLC. CRON. 12 GG DFNBP 6-35-5	23	550	NO	
FV390MC-601	VALV. FLECK 3900/1800 AUT. ADDOLC. CRON. 12 GG DFNBP 7-50-10	23	550	NO	
FV390MC-602	VALV. FLECK 3900/1800 AUT. ADDOLC. CRON. 12 GG DF10-100-10	23	550	NO	
FV390NC-602	VALV. FLECK 3900/1800 AUT. ADDOLC. CRON. DF NXT 6-35-5	23	550	NO	
FV390NC-603	VALV. FLECK 3900/1800 AUT. ADDOLC. CRON. DF NXT 7-50-10	23	550	NO	
FV390NC-604	VALV. FLECK 3900/1800 AUT. ADDOLC. CRON. DF NXT 8-70-10	23	550	NO	
FV390NC-605	VALV. FLECK 3900/1800 AUT. ADDOLC. CRON. DF NXT NBP 5-25-5	23	550	NO	
FV390NC-606	VALV. FLECK 3900/1800 AUT. ADDOLC. CRON. DF NXT NBP 6-35-5	23	550	NO	
FV390NC-607	VALV. FLECK 3900/1800 AUT. ADDOLC. CRON. DF NXT NBP 7-50-10	23	550	NO	

Specifiche valvola	
Range del diametro delle bombole abbinabili (consigliate):	Addolcitore = 30" ÷ 42" (con montaggio laterale fino a 63") Filtro = 24" ÷ 42"
Attacchi di Ingresso / Uscita	Filettati 3" BSP
Attacco bombola	Flangiato 6" o Side mount
Connessione linea di scarico	Filettata 2" NPT o BSP
Connessione linea della salamoia (1800)	Filettata 1" NPT
Diametro del tubo diffusore	90 mm
Pressione di esercizio	1,8 ÷ 8,5 bar
Temperatura dell'acqua	1 ÷ 40 °C
Grado di protezione	IP22
Altezza (a partire dall'alto della bombola)	381 mm

Box: LxPxH	Box: Q.tà	Box: Peso	Pallet: LxPxH	Pallet: Q.tà	Pallet: Peso

Certificati	Produttore	Settori
DM174-2004 CE, EAC	Pentair	Industriale



Codice	Descrizione	Fam.	Sotto Fam.	Disp. Stock	
FV390NC-608	VALV. FLECK 3900/1800 AUT. ADDOLC. CRON. DF NXT NBP 8-70-10	23	550	NO	
FV390NC-609	VALV. FLECK 3900/1800 AUT. ADDOLC. CRON. DF NXT NBP 9-80-10	23	550	NO	
FV390NC-610	VALV. FLECK 3900/1800 AUT. ADDOLC. CRON. DF NXT NBP 10-100-10	23	550	NO	
FV390XC-600	VALV. FLECK 3900/1800 AUT. ADDOLC. CRON. DF NOTIMER NBP 5-25-5	23	550	NO	
FV390XC-601	VALV. FLECK 3900/1800 AUT. ADDOLC. CRON. DF NOTIMER NOPLUG NBP 6-35-5	23	550	NO	
FV390XC-602	VALV. FLECK 3900/1800 AUT. ADDOLC. CRON. DF NOTIMER NBP 7-50-10	23	550	NO	
FV390XC-603	VALV. FLECK 3900/1800 AUT. ADDOLC. CRON. DF NOTIMER NOPLUG NBP 7-50-10	23	550	NO	
FV390XC-604	VALV. FLECK 3900/1800 AUT. ADDOLC. CRON. DF NOTIMER NOPLUG NBP 7-60-10	23	550	NO	
FV390XC-605	VALV. FLECK 3900/1800 AUT. ADDOLC. CRON. DF NOTIMER NOPLUG NBP 8-70-10	23	550	NO	
FV390XC-606	VALV. FLECK 3900/1800 AUT. ADDOLC. CRON. DF NOTIMER NBP 10-100-10	23	550	NO	
Box: LxPxH	Box: Q.tà	Box: Peso	Pallet: LxPxH	Pallet: Q.tà	Pallet: Peso

Certificati	Produttore	Settori
DM174-2004 CE, EAC	Pentair	Industriale

Accessori

Codice	Descrizione	Fam.	Sotto Fam.	Disp. Stock	
FVA16258	FLOW DISPERSER 3" 3900	23	590	NO	
FVA18925	TANK ADAPT ASSY 3900 TM FLANGED 6"	23	590	OK	
FVA18926	TANK ADAPT ASSY 3900 SM	23	590	NO	
FVA25580-100	DLFC 2" BSP- 2" BSP ASSY 100 GPM 3150/3900	23	590	NO	
FVA25580-20	DLFC 2" BSP- 2" BSP ASSY 20 GPM 3150/3900	23	590	NO	
FVA25580-25	DLFC 2" BSP- 2" BSP ASSY 25 GPM 3150/3900	23	590	NO	
FVA25580-30	DLFC 2" BSP- 2" BSP ASSY 30 GPM 3150/3900	23	590	NO	
FVA25580-35	DLFC 2" BSP- 2" BSP ASSY 35 GPM 3150/3900	23	590	NO	
FVA25580-40	DLFC 2" BSP- 2" BSP ASSY 40 GPM 3150/3900	23	590	NO	
FVA25580-45	DLFC 2" BSP- 2" BSP ASSY 45 GPM 3150/3900	23	590	NO	
FVA25580-50	DLFC 2" BSP- 2" BSP ASSY 50 GPM 3150/3900	23	590	NO	
FVA25580-55	DLFC 2" BSP- 2" BSP ASSY 55 GPM 3150/3900	23	590	NO	
FVA25580-60	DLFC 2" BSP- 2" BSP ASSY 60 GPM 3150/3900	23	590	NO	
FVA25580-65	DLFC 2" BSP- 2" BSP ASSY 65 GPM 3150/3900	23	590	NO	
FVA25580-70	DLFC 2" BSP- 2" BSP ASSY 70 GPM 3150/3900	23	590	NO	
FVA25580-75	DLFC 2" BSP- 2" BSP ASSY 75 GPM 3150/3900	23	590	NO	
FVA25580-80	DLFC 2" BSP- 2" BSP ASSY 80 GPM 3150/3900	23	590	NO	
FVA25580-85	DLFC 2" BSP- 2" BSP ASSY 85 GPM 3150/3900	23	590	NO	
FVA25580-90	DLFC 2" BSP- 2" BSP ASSY 90 GPM 3150/3900	23	590	NO	
FVA25580-95	DLFC 2" BSP- 2" BSP ASSY 95 GPM 3150/3900	23	590	NO	
FVA25580-ALL	DLFC KIT 2" 3150/3900 30 TO 100 GPM 3150/3900	23	590	NO	
FVA29082	KIT METER ASSY 3" SS NXT 3900	23	590	OK	
FVA61763	KIT CAVO DI COMUNICAZIONE NXT/NXT2	23	590	NO	



VALVOLE CLACK WS1TC

VALVOLA DI CONTROLLO



- Valvola di controllo a montaggio superiore adatta per sistemi automatici residenziali di addolcimento o di filtrazione dell'acqua;
- Valvola singola, disponibile anche per sistemi duplex alternati, paralleli e multitank;
- Trasformatore, gommini del regolatore di scarico (DLFC), distributore superiore e accessori non inclusi, da ordinare separatamente;
- Display LCD a 4 cifre multifunzione con indicatore di stato;
- Microprocessore a stato solido con settaggio di facile accesso dal pannello frontale;
- Controlavaggio e aspirazione salamoia per bombole fino a 21" di diametro;
- Configurazione dei giorni tra 2 rigenerazioni: standard 1 ÷ 99 giorni; opzionale 7 giorni;
- Il doppio controlavaggio consente l'ottimizzazione di rigenerazione ed efficienza di lavaggio;
- Possibilità di scelta tra 10 cicli pre-programmati di rigenerazione;
- Batteria al litio di emergenza con autonomia fino a 8 ore;
- Rilevamento automatico della frequenza di linea 50/60 Hz, con formato dell'ora visualizzata 12/24 ore;
- L'alimentazione in corrente continua con uscita a 15 volt livello VI consente una sicura e facile installazione;
- Riempimento tino salamoia con acqua trattata;
- Azionamento in corrente continua affidabile e collaudato;
- Certificata secondo gli standard NSF / ANSI 44, 61 e 372.

Codice	Descrizione	Fam.	Sotto Fam.	Disp. Stock	
V1TCDTE-03	WS1TC VALVE DN T I-E	15	720	NO	
V1TCDTE-M03	WS1TC VALVE DN T I-E W/MIXING VALVE	15	720	OK	
V1TCBTZ-03	WS1TC VALVE BW T I-Z	15	720	OK	

Codice	Addolcitore/Filtro	Ø Bombola	Downflow/Uplflow	Contatore	Valvola di Miscelazione
V1TCDTE-03	Addolcitore	10"	Downflow	Non incluso	Non inclusa
V1TCDTE-M03	Addolcitore	10"	Downflow	Non incluso	Incluso
V1TCBTZ-03	Filtro	N/A	Backwash	Non incluso	Non inclusa

NOTA: per bombole con diametro diverso da quelle indicate in tabella, occorre ordinare una delle valvole disponibili a catalogo e l'iniettore corrispondente indicato nella sezione "ACCESSORI".

NOTA: I prezzi delle valvole di controllo non comprendono il trasformatore. Per la scelta del trasformatore, vedasi la sezione "ACCESSORI" (V3186-XX). Il gommino del regolatore di scarico (DLFC) non è incluso. Si prega di ordinarlo separatamente: codici da V3162-007 a V3162-100. Il distributore superiore da 1,05" non è incluso. Si prega di ordinarlo separatamente: codice AV071.

Box: LxPxH	Box: Q.tà	Box: Peso	Pallet: LxPxH	Pallet: Q.tà	Pallet: Peso
	4			160	

Certificati	Produttore	Settori
DM174-2004, ACS, CE	Clack	Domestico



SPECIFICHE		PORTATA DELLE VALVOLE	
Adattatori di ingresso/uscita (da ordinare separatamente)	Da ¾" a 1,25" maschio BSPT	Portata di esercizio con Δp 1 bar/15 psi (bypass e contatore inclusi)	6,12 m³/h
Cicli	Fino a 6	Portata di controlavaggio con Δp 1,7 bar/25 psi (bypass incluso)	6,12 m³/h
Materiale della valvola	Noryl o equivalente	Cv di esercizio	7,0
Rigenerazione	Downflow o Upflow	Cv di controlavaggio	5,4

PRESSIONE DI ESERCIZIO		TEMPERATURA DI ESERCIZIO	
Minimo/Massimo	1,4 ÷ 8,6 bar	Minimo/Massimo	4° ÷ 43° C

DIMENSIONI E PESO	
Diametro del tubo diffusore	1,05"
Connessione linea di scarico	¾" M NPT a gomito-standard 1" M NPT - opzionale
Connessione linea salamoia	tipo Jaco ¾" a gomito standard tipo Jaco ½" a opzionale
Montaggio superiore	2 ½" - 8 NPSM
Lunghezza del tubo diffusore al di sopra della parte superiore della bombola	+/- 13 mm
Peso	2 kg

SPECIFICHE ELETTRICHE		BOMBOLE PER APPLICAZIONE	
Tensione di alimentazione	da 200V AC a 240V AC	Addolcimento	6" ÷ 21" diametro
Frequenza di alimentazione	50/60 Hz	Filtrazione	6" ÷ 21" diametro
Tensione di uscita	15VDC		
Corrente di uscita	500 mA		

CICLI DI OPERAZIONE (ADDOLCITORE IN DOWNFLOW-RANGE DEI VALORI)	
Primo controlavaggio (upflow)	3 ÷ 12 minuti
Aspirazione salamoia/risciacquo lento (Downflow)	50 ÷ 70 minuti
Secondo controlavaggio (upflow)	3 ÷ 12 minuti
Risciacquo veloce (downflow)	3 ÷ 8 minuti
Riempimento tino salamoia (in esercizio con acqua trattata)	Come da programma
Esercizio (downflow)	

Opzioni disponibili: modalità filtro con controlavaggio, bypass, coperchio valvola per esterni. Compatibile con le seguenti concentrazioni tipiche di rigeneranti o sostanze chimiche: cloruro di sodio, cloruro di potassio, permeato di potassio, bisolfito di sodio, cloro e clorammine.



VALVOLE CLACK TT1EI

VALVOLA DI CONTROLLO DUPLEX ALTERNATO



- Trasformatore, gommini del regolatore di scarico (DLFC), distributore superiore e accessori non inclusi, da ordinare separatamente;
- Microprocessore a stato solido con settaggio di facile accesso dal pannello frontale;
- Display di visualizzazione per l'indicazione dell'ora del giorno, dei giorni fino alla successiva rigenerazione, del volume restante, della portata corrente e del volume totale consumato e indicazione della valvola in servizio;
- Quattro modalità di inizio rigenerazione; volumetrico immediato, volumetrico ritardato, cronometrico ritardato o a differenza di pressione;
- Il doppio controlavaggio consente l'ottimizzazione di rigenerazione ed efficienza di lavaggio;
- 6 cicli completamente regolabili: controlavaggio, risciacquo lento, secondo controlavaggio, risciacquo veloce, riempimento ed esercizio controcorrente;
- Batteria al litio di emergenza con autonomia fino a 8 ore;
- L'alimentazione in corrente continua con uscita a 15 volt livello VI consente una sicura e facile installazione;
- Riempimento tino salamoia con acqua trattata;
- Azionamento in corrente continua affidabile e collaudato;
- Certificata secondo gli standard NSF / ANSI 44, 61 e 372.
- Se il diametro delle bombole non è 10", bisogna ordinare separatamente l'iniettore adatto e il Kit di interconnessione, avente codice V4052-01 .

Codice	Descrizione	Fam.	Sotto Fam.	Disp. Stock	
VTT1EIDME-03	TT1EI VALVE DN M I-E	15	710	NO	

Codice	Addolcitore/Filtro	Ø Bombola	Downflow/Upflow	Contatore	Valvola di Miscelazione
VTT1EIDME-03	Addolcitore	10"	Downflow	Incluso	Non inclusa

NOTA: I prezzi delle valvole di controllo non comprendono il trasformatore. Per la scelta del trasformatore, vedasi la sezione "ACCESSORI" (V3186-XX). Il gommino del regolatore di scarico (DLFC) non è incluso. Si prega di ordinarlo separatamente: codici da V3162-007 a V3162-100. Il distributore superiore da 1,05" non è incluso. Si prega di ordinarlo separatamente: codice AV071.

Box: LxPxH	Box: Q.tà	Box: Peso	Pallet: LxPxH	Pallet: Q.tà	Pallet: Peso
	1				

Certificati	Produttore	Settori
DM174-2004, ACS, CE	Clack	Domestico



VALVOLE CLACK WS11A

VALVOLA DI CONTROLLO



- Valvola di controllo singola a montaggio superiore adatta per sistemi automatici residenziali di addolcimento;
- Trasformatore, gommini del regolatore di scarico (DLFC), distributore superiore e accessori non inclusi, da ordinare separatamente;
- Microprocessore a stato solido con settaggio di facile accesso dal pannello frontale;
- Quattro modalità di inizio rigenerazione; volumetrico immediato, volumetrico ritardato, cronometrico ritardato o a differenza di pressione;
- Programmazione con unità di misura ppm, gradi francesi, gradi tedeschi o metri cubi;
- Sequenza del ciclo di rigenerazione totalmente programmabile (massimo 9);
- Tempi del ciclo di rigenerazione totalmente programmabili;
- Frequenza di rigenerazione programmabile da 1 a 28 giorni;
- Conserva la configurazione di sistema e i dati di funzionamento in una memoria non volatile;
- Batteria al litio di emergenza con autonomia fino a 8 ore;
- L'alimentazione in corrente continua con uscita a 15 volt livello VI consente una sicura e facile installazione;
- Il design della valvola di controllo consente un ottimale funzionamento e controlavaggio;
- Disponibilità di miscelatore di durezza a parte;
- Con segnale di allarme esaurimento sale;
- Orologio a 24 ore;
- Display retroilluminato (rosso=allarme, blu=servizio, verde=rigenerazione).

Codice	Descrizione	Fam.	Sotto Fam.	Disp. Stock	
V1IADME-03	WS11A VALVE DN M I-E	15	705	OK	

Codice	Addolcitore/Filtro	Ø Bombola	Downflow/Upflow	Contatore	Valvola di Miscelazione
V1IADME-03	Addolcitore	10"	Downflow	Incluso	Non inclusa

NOTA: I prezzi delle valvole di controllo non comprendono il trasformatore. Per la scelta del trasformatore, vedasi la sezione "ACCESSORI" (V3186-XX). Il gommino del regolatore di scarico (DLFC) non è incluso. Si prega di ordinarlo separatamente: codici da V3162-007 a V3162-100. Il distributore superiore da 1,05" non è incluso. Si prega di ordinarlo separatamente: codice AV071.

Box: LxPxH	Box: Q.tà	Box: Peso	Pallet: LxPxH	Pallet: Q.tà	Pallet: Peso
	4			160	

Certificati	Produttore	Settori
CE	Clack	Domestico



VALVOLE CLACK WS11A

SPECIFICHE		PORTATA DELLE VALVOLE	
Adattatori di ingresso/uscita (da ordinare separatamente)	Da ¾" a 1,25" maschio BSPT	Portata di esercizio con Δp 1 bar / 15 psi (bypass e contatore inclusi)	6,12 m ³ /h
Cicli	Fino a 9	Portata di controlavaggio con Δp 1,7 bar / 25 psi (bypass incluso)	6,12 m ³ /h
Materiale della valvola	Noryl o equivalente	Cv di esercizio	7,0
Rigenerazione	Downflow	Cv di controlavaggio	5,4

PRESSIONE DI ESERCIZIO		TEMPERATURA DI ESERCIZIO	
Minimo/Massimo	1,4 ÷ 8,6 bar	Minimo/Massimo	4° ÷ 43° C

SPECIFICHE DEL CONTATORE		DIMENSIONI E PESO	
Precisione	± 5%	Diametro del tubo diffusore	1,05"
Range di portate	0,95 ÷ 102 lpm	Connessione linea di scarico	¾" M NPT a gomito-standard 1" M NPT - opzionale
Range di volume	0,02 ÷ 5.700 m ³	Connessione linea salamoia	tipo Jaco ¾" a gomito standard tipo Jaco ½" a opzionale
Totalizzatore	1 - 99.999 m ³	Montaggio superiore	2 ½" - 8 NPSM
		Lunghezza del tubo diffusore al di sopra della parte superiore della bombola	+/- 13 mm
		Peso	2 kg

SPECIFICHE ELETTRICHE		BOMBOLE PER APPLICAZIONE	
Tensione di alimentazione	da 200V AC a 240V AC	Addolcimento	6" ÷ 21" diametro
Frequenza di alimentazione	50/60 Hz		
Tensione di uscita	15VDC		
Corrente di uscita	500 mA		

CICLI DI OPERAZIONE	
Si possono impostare fino a nove cicli di rigenerazione, in qualsiasi ordine, con un ampio range di valori:	
Controlavaggio	1 ÷ 120 minuti
Risciacquo	1 ÷ 120 minuti
Pausa (servizio)	1 ÷ 480 minuti
Aspirazione (equicorrente)	1 ÷ 180 minuti
Aspirazione (controcorrente)	1 ÷ 180 minuti

Opzioni disponibili: modalità filtro con controlavaggio, bypass, coperchio valvola per esterni. Compatibile con le seguenti concentrazioni tipiche di rigeneranti o sostanze chimiche: cloruro di sodio, cloruro di potassio, permeato di potassio, bisolfito di sodio, cloro e clorammine.



VALVOLE CLACK WS1CI

VALVOLA DI CONTROLLO



- Valvola di controllo a montaggio superiore adatta per sistemi automatici residenziali di addolcimento o di filtrazione dell'acqua;
- Valvola singola, disponibile anche per sistemi duplex alternati, paralleli e multitank;
- Trasformatore, gommini del regolatore di scarico (DLFC), distributore superiore e accessori non inclusi, da ordinare separatamente;
- Microprocessore a stato solido con settaggio di facile accesso dal pannello frontale;
- Quattro modalità di inizio rigenerazione; volumetrico immediato, volumetrico ritardato, cronometrico ritardato o a differenza di pressione;
- Programmazione con unità di misura ppm, gradi francesi, gradi tedeschi o metri cubi;
- Sequenza del ciclo di rigenerazione totalmente programmabile (massimo 9);
- Tempi del ciclo di rigenerazione totalmente programmabili;
- Frequenza di rigenerazione programmabile da 1 a 28 giorni;
- Conserva la configurazione di sistema e i dati di funzionamento in una memoria non volatile;
- Batteria al litio di emergenza con autonomia fino a 24 ore;
- L'alimentazione in corrente continua con uscita a 15 volt livello VI consente una sicura e facile installazione;
- Il design della valvola di controllo consente un ottimale funzionamento e controlavaggio;
- Riempimento tino salamoia con acqua trattata o non trattata;
- Disponibilità di miscelatore di durezza;
- Con segnale di allarme esaurimento sale;
- Orologio a 24 ore;
- Azionamento in corrente continua affidabile e collaudato;
- Certificata secondo gli standard NSF / ANSI 44, 61 e 372

Codice	Descrizione	Fam.	Sotto Fam.	Disp. Stock	
V1CIDMC-03	WS1CI VALVE DN M I-C	15	700	OK	
V1CIDMC-M03	WS1CI VALVE DN M I-C W/MIXING VALVE	15	700	OK	
V1CIDMD-M03	WS1CI VALVE DN M I-D W/MIXING VALVE	15	700	OK	
V1CIDME-03	WS1CI VALVE DN M I- E	15	700	OK	
V1CIDME-M03	WS1CI VALVE DN M I- E W/MIXING VALVE	15	700	OK	
V1CIUMC-M03	WS1CI VALVE UP M I-C W/MIXING VALVE	15	700	OK	
V1CIDTE-03	WS1CI VALVE DN T I-E	15	700	NO	
V1CIDTE-M03	WS1CI VALVE DN T I-E W/MIXING VALVE	15	700	NO	
V1CIBMZ-03	WS1CI VALVE BW M I-Z	15	700	NO	
V1CIBTZ-03	WS1CI VALVE BW T I-Z	15	700	OK	



VALVOLE CLACK WS1CI

Codice	Addolcitore/Filtro	Ø Bombola	Downflow/Upflow	Contatore	Valvola di Miscelazione
V1CIDMC-03	Addolcitore	8"	Downflow	Incluso	Non inclusa
V1CIDMC-M03	Addolcitore	8"	Downflow	Incluso	Incluso
V1CIDMD-M03	Addolcitore	9"	Downflow	Incluso	Incluso
V1CIDME-03	Addolcitore	10"	Downflow	Incluso	Non inclusa
V1CIDME-M03	Addolcitore	10"	Downflow	Incluso	Incluso
V1CIUMC-M03	Addolcitore	10"	Upflow	Incluso	Incluso
V1CIDTE-03	Addolcitore	10"	Downflow	Non incluso	Non incluso
V1CIDTE-M03	Addolcitore	10"	Downflow	Non incluso	Incluso
V1CIBMZ-03	Filtro	N/A	Backwash	Incluso	Non inclusa
V1CIBTZ-03	Filtro	N/A	Backwash	Non incluso	Non inclusa

NOTA: per bombole con diametro diverso da quelle indicate in tabella, occorre ordinare una delle valvole disponibili a catalogo e l'iniettore corrispondente indicato nella sezione "ACCESSORI".

NOTA: I prezzi delle valvole di controllo non comprendono il trasformatore. Per la scelta del trasformatore, vedasi la sezione "ACCESSORI" (V3186-XX). Il gommino del regolatore di scarico (DLFC) non è incluso. Si prega di ordinarlo separatamente: codici da V3162-007 a V3162-100. Il distributore superiore da 1,05" non è incluso. Si prega di ordinarlo separatamente: codice AV071.

Box: LxPxH	Box: Q.tà	Box: Peso	Pallet: LxPxH	Pallet: Q.tà	Pallet: Peso
	4			160	

Certificati	Produttore	Settori
DM174-2004, ACS, CE	Clack	Domestico



VALVOLE CLACK WS1CI

SPECIFICHE		PORTATA DELLE VALVOLE	
Adattatori di ingresso/uscita (da ordinare separatamente)	Da ¾" a 1,25" maschio BSPT	Portata di esercizio con Δp 1 bar / 15 psi (bypass e contatore inclusi)	6,12 m³/h
Cicli	Fino a 9	Portata di controlavaggio con Δp 1,7 bar / 25 psi (bypass incluso)	6,12 m³/h
Materiale della valvola	Noryl o equivalente	Cv di esercizio	7,0
Rigenerazione	Downflow o Upflow	Cv di controlavaggio	5,4

PRESSIONE DI ESERCIZIO		TEMPERATURA DI ESERCIZIO	
Minimo/Massimo	1,4 ÷ 8,6 bar	Minimo/Massimo	4° ÷ 43° C

SPECIFICHE DEL CONTATORE		DIMENSIONI E PESO	
Precisione	± 5%	Diametro del tubo diffusore	1,05"
Range di portate	0,95 ÷ 102 lpm	Connessione linea di scarico	¾" M NPT a gomito-standard 1" M NPT - opzionale
Range di volume	0,02 ÷ 5.700 m3	Connessione linea salamoia	tipo Jaco ¾" a gomito standard tipo Jaco ½" a opzionale
Totalizzatore	1 - 99.999 m3	Montaggio superiore	2 ½" - 8 NPSM
		Lunghezza del tubo diffusore al di sopra della parte superiore della bombola	+/- 13 mm
		Peso	2 kg

SPECIFICHE ELETTRICHE		BOMBOLE PER APPLICAZIONE	
Tensione di alimentazione	da 200V AC a 240V AC	Addolcimento	6" ÷ 21" diametro
Frequenza di alimentazione	50/60 Hz	Filtrazione	6" ÷ 21" diametro
Tensione di uscita	15VDC		
Corrente di uscita	500 mA		

CICLI DI OPERAZIONE	
Si possono impostare fino a nove cicli di rigenerazione, in qualsiasi ordine, con un ampio range di valori:	
Controlavaggio	1 ÷ 120 minuti
Risciacquo	1 ÷ 120 minuti
Pausa (servizio)	1 ÷ 480 minuti
Aspirazione (equicorrente)	1 ÷ 180 minuti
Aspirazione (controcorrente)	1 ÷ 180 minuti
Riempimento (addolcitore)	0,05 ÷ 90,00 kg
Riempimento (filtro)	0,2 ÷ 76,0 litri

Opzioni disponibili: modalità filtro con controlavaggio, bypass, coperchio valvola per esterni. Compatibile con le seguenti concentrazioni tipiche di rigeneranti o sostanze chimiche: cloruro di sodio, cloruro di potassio, permeato di potassio, bisolfito di sodio, cloro e clorammine.



VALVOLE CLACK TT1CI

VALVOLA DI CONTROLLO



- Valvola di controllo a montaggio superiore adatta per sistemi automatici residenziali di addolcimento o di filtrazione dell'acqua;
- Valvola singola, disponibile anche per sistemi duplex alternati, paralleli e multitank;
- Trasformatore, gommini del regolatore di scarico (DLFC), distributore superiore e accessori non inclusi, da ordinare separatamente;
- Microprocessore a stato solido con settaggio di facile accesso dal pannello frontale;
- Quattro modalità di inizio rigenerazione; volumetrico immediato, volumetrico ritardato, cronometrico ritardato o a differenza di pressione;
- Programmazione con unità di misura ppm, gradi francesi, gradi tedeschi o metri cubi;
- Sequenza del ciclo di rigenerazione totalmente programmabile (massimo 9);
- Tempi del ciclo di rigenerazione totalmente programmabili;
- Frequenza di rigenerazione programmabile da 1 a 28 giorni;
- Conserva la configurazione di sistema e i dati di funzionamento in una memoria non volatile;
- Batteria al litio di emergenza con autonomia fino a 24 ore;
- L'alimentazione in corrente continua con uscita a 15 volt livello VI consente una sicura e facile installazione;
- Il design della valvola di controllo consente un ottimale funzionamento e controlavaggio;
- Riempimento tino salamoia con acqua trattata o non trattata;
- Disponibilità di miscelatore di durezza;
- Con segnale di allarme esaurimento sale;
- Orologio a 24 ore;
- Azionamento in corrente continua affidabile e collaudato;
- Certificata secondo gli standard NSF / ANSI 44, 61 e 372.

Codice	Descrizione	Fam.	Sotto Fam.	Disp. Stock	
VTT1CIDME-03	TT1CI VALVE DN M I-E	15	700	OK	

Codice	Addolcitore/Filtro	Ø Bombola	Downflow/Upflow	Contatore	Valvola di Miscelazione
VTT1CIDME-03	Addolcitore	10"	Downflow	Incluso	Non incluso

NOTA: I prezzi delle valvole di controllo non comprendono il trasformatore. Per la scelta del trasformatore, vedasi la sezione "ACCESSORI" (V3186-XX). Il gommino del regolatore di scarico (DLFC) non è incluso. Si prega di ordinarlo separatamente: codici da V3162-007 a V3162-100. Il distributore superiore da 1,05" non è incluso. Si prega di ordinarlo separatamente: codice AV071.

Box: LxPxH	Box: Q.tà	Box: Peso	Pallet: LxPxH	Pallet: Q.tà	Pallet: Peso
	1				

Certificati	Produttore	Settori
DM174-2004, ACS, CE	Clack	Domestico



VALVOLE CLACK WS125TC

VALVOLA DI CONTROLLO



- Valvola di controllo a montaggio superiore adatta per sistemi automatici residenziali di addolcimento o di filtrazione dell'acqua;
- Valvola singola, disponibile anche per sistemi duplex alternati, paralleli e multitank;
- Trasformatore, gommini del regolatore di scarico (DLFC), distributore superiore e accessori non inclusi, da ordinare separatamente;
- Display LCD a 4 cifre multifunzione con indicatore di stato;
- Microprocessore a stato solido con settaggio di facile accesso dal pannello frontale;
- Configurazione dei giorni tra 2 rigenerazioni: standard 1 ÷ 99 giorni; opzionale 7 giorni;
- Il doppio controlavaggio consente l'ottimizzazione di rigenerazione ed efficienza di lavaggio;
- Possibilità di scelta tra 10 cicli pre-programmati di rigenerazione;
- Batteria al litio di emergenza con autonomia fino a 8 ore;
- Rilevamento automatico della frequenza di linea 50/60 Hz, con formatodell'ora visualizzata 12/24 ore;
- L'alimentazione in corrente continua con uscita a 15 volt livello VI consente una sicura e facile installazione;
- Riempimento tino salamoia con acqua trattata;
- Azionamento in corrente continua affidabile e collaudato;
- Certificata secondo gli standard NSF / ANSI 44, 61 e 372.

Codice	Descrizione	Fam.	Sotto Fam.	Disp. Stock	
V125CDTE-08	WS125TC VALVE DN T I-E	15	750	NO	
V125CDTE-M08	WS125TC VALVE DN T I-E W/MIXING VALVE	15	750	NO	
V125CBTZ-08	WS125TC VALVE BW T I-Z	15	750	OK	

Codice	Addolcitore/Filtro	Ø Bombola	Downflow/Upflow	Contatore	Valvola di Miscelazione
V125CDTE-08	Addolcitore	10"	Downflow	Non incluso	Non inclusa
V125CDTE-M08	Addolcitore	10"	Downflow	Non incluso	Inclusa
V125CBTZ-08	Filtro	N/A	Backwash	Non incluso	Non inclusa

NOTA: per bombole con diametro diverso da quelle indicate in tabella, occorre ordinare una delle valvole disponibili a catalogo e l'iniettore corrispondente indicato nella sezione "ACCESSORI".

NOTA: I prezzi delle valvole di controllo non comprendono il trasformatore. Per la scelta del trasformatore, vedasi la sezione "ACCESSORI" (V3186-XX). Il gommino del regolatore di scarico (DLFC) non è incluso. Si prega di ordinarlo separatamente: codici da V3162-007 a V3162-100. Il distributore superiore da 32 mm non è incluso. Si prega di ordinarlo separatamente: codice V-D1203-03.

Box: LxPxH	Box: Q.tà	Box: Peso	Pallet: LxPxH	Pallet: Q.tà	Pallet: Peso
	2			96	

Certificati	Produttore	Settori
DM174-2004, ACS, CE	Clack	Domestico



VALVOLE CLACK WS125TC

SPECIFICHE		PORTATA DELLE VALVOLE	
Adattatori di ingresso/uscita (da ordinare separatamente)	Da 1" a 1,5" maschio BSPT	Portata di esercizio con Δp 1 bar/15 psi (bypass e contatore inclusi)	7,7 m ³ /h
Cicli	Fino a 6	Portata di controlavaggio con Δp 1,7 bar/25 psi (bypass incluso)	7,3 m ³ /h
Materiale della valvola	Noryl o equivalente	Cv di esercizio	8,8
Rigenerazione	Downflow	Cv di controlavaggio	6,4

PRESSIONE DI ESERCIZIO		TEMPERATURA DI ESERCIZIO	
Minimo/Massimo	1,4 ÷ 8,6 bar	Minimo/Massimo	4° ÷ 43° C

DIMENSIONI E PESO	
Diametro del tubo diffusore	32 mm
Connessione linea di scarico	3/4" M NPT a gomito-standard; 1" M NPT-opzionale
Connessione linea salamoia	Tipo Jaco 3/8" standard Tipo Jaco 1/2" opzionale
Montaggio superiore	2 1/2" 8 NPSM
Lunghezza del tubo diffusore al di sopra della parte superiore della bombola	+6 / - 13 mm
Peso	2 kg

SPECIFICHE ELETTRICHE		BOMBOLE PER APPLICAZIONE	
Tensione di alimentazione	da 200V AC a 240V AC	Addolcimento	6" ÷ 21" diametro
Frequenza di alimentazione	50/60 Hz	Filtrazione	6" ÷ 24" diametro
Tensione di uscita	15VDC		
Corrente di uscita	500 mA		

CICLI DI OPERAZIONE	
Primo controlavaggio (upflow)	3 ÷ 12 minuti
Aspirazione salamoia risciacquo lento (downflow)	50 ÷ 70 minuti
Secondo controlavaggio (upflow)	3 ÷ 12 minuti
Risciacquo veloce (downflow)	3 ÷ 8 minuti
Riempimento tino salamoia (in esercizio con acqua trattata)	Come da programma
Esercizio (downflow)	

Opzioni disponibili: modalità filtro con controlavaggio, bypass, coperchio valvola per esterni. Compatibile con le seguenti concentrazioni tipiche di rigeneranti o sostanze chimiche: cloruro di sodio, cloruro di potassio, permanganato di potassio, bisolfito di sodio, cloro e clorammine.



VALVOLE CLACK WS125CI

VALVOLA DI CONTROLLO



- Valvola di controllo a montaggio superiore adatta per sistemi automatici residenziali di addolcimento o di filtrazione dell'acqua;
- Valvola singola, disponibile anche per sistemi duplex alternati, paralleli e multitank;
- Trasformatore, gommini del regolatore di scarico (DLFC), distributore superiore e accessori non inclusi, da ordinare separatamente;
- Microprocessore a stato solido con settaggio di facile accesso dal pannello frontale;
- Quattro modalità di inizio rigenerazione; volumetrico immediato, volumetrico ritardato, cronometrico ritardato o a differenza di pressione;
- Programmazione con unità di misura ppm, gradi francesi, gradi tedeschi o metri cubi;
- Sequenza del ciclo di rigenerazione totalmente programmabile (massimo 9);
- Tempi del ciclo di rigenerazione totalmente programmabili;
- Frequenza di rigenerazione programmabile da 1 a 28 giorni;
- Conserva la configurazione di sistema e i dati di funzionamento in una memoria non volatile;
- Batteria al litio di emergenza con autonomia fino a 24 ore;
- L'alimentazione in corrente continua con uscita a 15 volt livello VI consente una sicura e facile installazione;
- Il design della valvola di controllo consente un ottimale funzionamento e controlavaggio;
- Riempimento tino salamoia con acqua trattata o non trattata;
- Disponibilità di miscelatore di durezza;
- Con segnale di allarme esaurimento sale;
- Azionamento in corrente continua affidabile e collaudato;
- Orologio a 24 ore;
- Certificata secondo gli standard NSF / ANSI 44, 61 e 372

Codice	Descrizione	Fam.	Sotto Fam.	Disp. Stock	
V125CIDME-08	WS125CI VALVE DN M I-E	15	730	OK	
V125CIDME-M08	WS125CI VALVE DN M I-E W/MIXING VALVE	15	730	OK	
V125CIDTE-M08	WS125CI VALVE DN T I-E W/MIXING VALVE	15	730	OK	
V125CIDTF-08	WS125CI VALVE DN T I-F	15	730	NO	
V125CIBTZ-08	WS125CI VALVE BW T I-Z	15	730	OK	



VALVOLE CLACK WS125CI

Codice	Addolcitore/Filtro	Ø Bombola	Downflow/Upflow	Contatore	Valvola di Miscelazione
V125CIDME-08	Addolcitore	10"	Downflow	Incluso	Non inclusa
V125CIDME-M08	Addolcitore	10"	Downflow	Incluso	Inclusa
V125CIDTE-M08	Addolcitore	10"	Downflow	Non incluso	Inclusa
V125CIDTF-08	Addolcitore	12"	Downflow	Non incluso	Non inclusa
V125CIBTZ-08	Filtro	N/A	Backwash	Non incluso	Non inclusa

NOTA: per bombole con diametro diverso da quelle indicate in tabella, occorre ordinare una delle valvole disponibili a catalogo e l'iniettore corrispondente indicato nella sezione "ACCESSORI".

NOTA: I prezzi delle valvole di controllo non comprendono il trasformatore. Per la scelta del trasformatore, vedasi la sezione "ACCESSORI" (V3186-XX). Il gommino del regolatore di scarico (DLFC) non è incluso. Si prega di ordinarlo separatamente: codici da V3162-007 a V3162-100. Il distributore superiore da 32 mm non è incluso. Si prega di ordinarlo separatamente: codice V-D1203-03.

Box: LxPxH	Box: Q.tà	Box: Peso	Pallet: LxPxH	Pallet: Q.tà	Pallet: Peso
	2			96	

Certificati	Produttore	Settori
DM174-2004, ACS, CE	Clack	Domestico



VALVOLE CLACK WS125CI

SPECIFICHE		PORTATA DELLE VALVOLE	
Adattatori di ingresso/uscita (da ordinare separatamente)	Da 1" a 1,5" maschio BSPT	Portata di esercizio con Δp 1 bar/15 psi (bypass e contatore inclusi)	7,7 m ³ /h
Cicli	Fino a 9	Portata di controlavaggio con Δp 1,7 bar/25 psi (bypass incluso)	7,3 m ³ /h
Materiale della valvola	Noryl o equivalente	Cv di esercizio	8,8
Rigenerazione	Downflow o Upflow	Cv di controlavaggio	6,4

PRESSIONE DI ESERCIZIO		TEMPERATURA DI ESERCIZIO	
Minimo/Massimo	1,4 ÷ 8,6 bar	Minimo/Massimo	4° ÷ 43° C

SPECIFICHE DEL CONTATORE		DIMENSIONI E PESO	
Precisione	± 5%	Diametro del tubo diffusore	32 mm
Range di portate	0,95 ÷ 129 lpm	Connessione linea di scarico	3/4" M NPT a gomito-standard; 1" M NPT-opzionale
Range di volume	0,02 ÷ 5.700 m ³	Connessione linea salamoia	Tipo Jaco 3/8" standard Tipo Jaco 1/2" opzionale
Totalizzatore	1 - 99.999 m ³	Montaggio superiore	2 1/2" 8 NPSM
		Lunghezza del tubo diffusore al di sopra della parte superiore della bombola	+6 / -13 mm
		Peso	2 kg

SPECIFICHE ELETTRICHE		BOMBOLE PER APPLICAZIONE	
Tensione di alimentazione	da 200V AC a 240V AC	Addolcimento	6" ÷ 21" diametro
Frequenza di alimentazione	50/60 Hz	Filtrazione	6" ÷ 24" diametro
Tensione di uscita	15VDC		
Corrente di uscita	500 mA		

CICLI DI OPERAZIONE	
Si possono impostare fino a nove cicli di rigenerazione, in qualsiasi ordine, con un ampio range di valori:	
Controlavaggio	1 ÷ 120 minuti
Risciacquo	1 ÷ 120 minuti
Pausa (servizio)	1 ÷ 480 minuti
Aspirazione (equicorrente)	1 ÷ 180 minuti
Aspirazione (controcorrente)	0,1 ÷ 180 minuti
Riempimento (addolcitore)	0,05 ÷ 90,00 kg
Riempimento (filtro)	0,2 ÷ 76,0 litri

Opzioni disponibili: modalità filtro con controlavaggio, coperchio valvola per esterni. Compatibile con le seguenti concentrazioni tipiche di rigeneranti o sostanze chimiche: cloruro di sodio, cloruro di potassio, permanganato di potassio, bisolfito di sodio, cloro e clorammine.



VALVOLE CLACK WS15CI P

VALVOLA DI CONTROLLO



- Valvola di controllo da 1,5" a montaggio superiore adatta per sistemi automatici commerciali e industriali di addolcimento o di filtrazione dell'acqua;
- Valvola singola, disponibile anche per sistemi duplex alternati, paralleli e multitank;
- Trasformatore, gommini del regolatore di scarico (DLFC), distributore superiore e accessori non inclusi, da ordinare separatamente;
- Corpo valvola in Noryl o equivalente;
- Economica turbina opzionale;
- Microprocessore a stato solido con settaggio di facile accesso dal pannello frontale;
- Display di visualizzazione per l'indicazione dell'ora del giorno, dei giorni fino alla successiva rigenerazione, del volume restante, della portata corrente e del volume totale usato (totalizzatore);
- Quattro modalità di inizio rigenerazione; volumetrico immediato, volumetrico ritardato, cronometrico ritardato o a differenza di pressione;
- Il doppio controlavaggio consente l'ottimizzazione di rigenerazione ed efficienza di lavaggio;
- 6 cicli completamente regolabili: controlavaggio, risciacquo lento, secondo controlavaggio, risciacquo veloce, riempimento ed esercizio controcorrente;
- Batteria al litio di emergenza con autonomia fino a 8 ore;
- L'alimentazione in corrente continua con uscita a 15 volt livello VI consente una sicura e facile installazione;
- Riempimento tino salamoia con acqua trattata;
- Azionamento in corrente continua affidabile e collaudato;
- Certificata secondo gli standard NSF / ANSI 44, 61 e 372;
- Per installazioni con bombole diverse dallo standard, occorre ordinare separatamente i relativi iniettori.

Codice	Descrizione	Fam.	Sotto Fam.	Disp. Stock	
VP15CIDTG-05	WS15CI PLASTIC VALVE DN T I-G	25	801	OK	
VP15CIBTZ-05	WS15CI PLASTIC VALVE BW T I-Z	25	801	OK	

Certificati	Produttore	Settori

Codice	Addolcitore/Filtro	Ø Bombola	Downflow/Upflow	Contatore	Valvola di Miscelazione
VP15CIDTG-05	Addolcitore	21"	Downflow	Non inclusa	Non inclusa
VP15CIBTZ-05	Filtro	N/A	Backwash	Non inclusa	Non inclusa

NOTA: I prezzi delle valvole di controllo non comprendono il trasformatore. Per la scelta del trasformatore, vedasi la sezione "ACCESSORI" (V3186-XX). Il gommino del regolatore di scarico (DLFC) non è incluso. Si prega di ordinarlo separatamente: Per raccordi di scarico da 3/4" (V3158-04), occorrono gommini da 0,07 - 10,0 gpm: codici da V3162-007 a V3162-100. Per raccordi di scarico da 1" (V3008-05), occorrono gommini da 9,0 - 25,0 gpm: codici da V3190-090 a V3190-250. Per raccordi di scarico da 1,25" x 1,5" (V3079BSPT), occorrono gommini da 9 a 85 gpm: codici da V3162-007 a V3162-100, e da V3190-090 a V3190-250. Il distributore superiore da 50 mm non è incluso. Si prega di ordinarlo separatamente: codice V-D1199-11.

Box: LxPxH	Box: Q.tà	Box: Peso	Pallet: LxPxH	Pallet: Q.tà	Pallet: Peso
	1				

Accessori specifici

Codice	Descrizione	Fam.	Sotto Fam.	Disp. Stock	
V3045BSPT	WS15P METER ASSEMBLY BSPT 28" METER CABLE	25	850	NO	
V3045BSPT-15	WS15P METER ASSEMBLY BSPT 15" METER CABLE	25	850	OK	
V3034	WS15 PLASTIC MOTORIZED ALTERNATING VALVE	25	850	OK	
V3035	WS15 PLASTIC NO HARD WATER BYPASS VALVE	25	850	OK	
V4430-02	WS15P FITTING ASSEMBLY QC TO BSPT	25	850	OK	
V4430-03	WS15P FITTING ASSEMBLY QC TO QC	25	850	OK	
V4430-08	WS15P FITTING ASSEMBLY QC TO BSPT ELBOW	25	850	OK	
V4430-09	WS15P FITTING ASSEMBLY QC TO QC ELBOW	25	850	NO	
V4430-04BSPT	WS1.5 PLASTIC DRAIN ELBOW & DLFC RETAINER	25	860	NO	
V4350-15Z	WS1.5 PLASTIC INJECTOR FEED PLUG	25	860	NO	



VALVOLE CLACK WS15CI P

SPECIFICHE		PORTATA DELLE VALVOLE	
Adattatori di ingresso/uscita	1,5" femmina BSPT	Portata di esercizio con Δp 1 bar/15 psi (bypass e contatore inclusi)	13,6 m ³ /h
Cicli	Fino a 6	Portata di controlavaggio con Δp 1,7 bar/25 psi (bypass incluso)	9,8 m ³ /h
Materiale della valvola	Noryl o equivalente		
Rigenerazione	Downflow o Upflow		

PRESSIONE DI ESERCIZIO		TEMPERATURA DI ESERCIZIO	
Minimo/Massimo	1,4 ÷ 8,6 bar	Minimo/Massimo	4° ÷ 43° C

SPECIFICHE DEL CONTATORE		DIMENSIONI E PESO	
Precisione	± 5%	Diametro del tubo diffusore	50 mm
Range di portate	2 ÷ 248 lpm	Connessione linea di scarico	1,25" Femmina NPT (corpo valvola) con raccordo 3/4" Maschio NPT a gomito-standard; raccordo 1" Maschio NPT-opzionale
Range di volume	0,02 ÷ 5.700 m ³	Connessione linea salamoia	3/8" x 1" Femmina NPT (corpo valvola) con raccordo per tubo 1/2"
Totalizzatore	0,001 - 4.294.000 m ³	Montaggio superiore	4" - 8 UN
		Lunghezza del tubo diffusore al di sopra della parte superiore della bombola	+/- 13 mm
		Peso	4,1 kg

SPECIFICHE ELETTRICHE		BOMBOLE PER APPLICAZIONE	
Tensione di alimentazione	da 200V AC a 240V AC	Addolcimento	12" ÷ 30" diametro
Frequenza di alimentazione	50/60 Hz	Filtrazione	12" ÷ 30" diametro
Tensione di uscita	15VDC		
Corrente di uscita	500 mA		

CICLI DI OPERAZIONE	
Primo controlavaggio	1 ÷ 95 minuti
Aspirazione salamoia/riscicquo lento (downflow)	1 ÷ 180 minuti
Secondo controlavaggio (upflow)	1 ÷ 95 minuti
Risciacquo veloce (downflow)	1 ÷ 95 minuti
Riempimento tino salamoia (in esercizio con acqua trattata)	0,1 ÷ 99 minuti
Esercizio (downflow)	

Opzioni disponibili: modalità filtro con controlavaggio, coperchio valvola per esterni. Compatibile con le seguenti concentrazioni tipiche di rigeneranti o sostanze chimiche: cloruro di sodio, cloruro di potassio, permanganato di potassio, bisolfito di sodio, cloro e clorammine.



VALVOLE CLACK WS2CI

VALVOLA DI CONTROLLO



- Valvola di controllo da 2" a montaggio superiore adatta per sistemi automatici commerciali e industriali di addolcimento o di filtrazione dell'acqua;
- Trasformatore, gommini del regolatore di scarico (DLFC), distributore superiore e accessori non inclusi, da ordinare separatamente;
- Corpo valvola in ottone senza piombo;
- Economica turbina opzionale, in acciaio;
- Microprocessore a stato solido con settaggio di facile accesso dal pannello frontale;
- Quattro modalità di inizio rigenerazione; volumetrico immediato, volumetrico ritardato, cronometrico ritardato o a differenza di pressione;
- Programmazione con unità di misura ppm, gradi francesi, gradi tedeschi o metri cubi;
- Sequenza del ciclo di rigenerazione totalmente programmabile (massimo 9);
- Tempi del ciclo di rigenerazione totalmente programmabili;
- Frequenza di rigenerazione programmabile da 1 a 28 giorni;
- Conserva la configurazione di sistema e i dati di funzionamento in una memoria non volatile;
- Batteria al litio di emergenza con autonomia fino a 24 ore;
- L'alimentazione in corrente continua con uscita a 15 volt livello VI consente una sicura e facile installazione;
- Riempimento tino salamoia con acqua trattata o non trattata;
- Orologio a 24 ore;
- Azionamento in corrente continua affidabile e collaudato;
- Certificata secondo gli standard NSF / ANSI 44, 61 e 372.

Codice	Descrizione	Fam.	Sotto Fam.	Disp. Stock	
V2CIDMD-05	WS2CI VALVE DN M I-D	25	820	OK	
V2CIDTC-05	WS2CI VALVE DN T I-C	25	820	OK	
V2CIDTD-05	WS2CI VALVE DN T I-D	25	820	OK	
V2CIBTZ-05	WS2CI VALVE BW T I-Z	25	820	OK	



VALVOLE CLACK WS2CI

Codice	Addolcitore/Filtro	Ø Bombola	Downflow/Upflow	Contatore	Valvola di Miscelazione
V2CIDMD-05	Addolcitore	30"	Downflow	Incluso	Non inclusa
V2CIDTC-05	Addolcitore	24"	Downflow	Non inclusa	Non inclusa
V2CIDTD-05	Addolcitore	30"	Downflow	Non inclusa	Non inclusa
V2CIBTZ-05	Filtro	N/A	Backwash	Non inclusa	Non inclusa

NOTA: per bombole con diametro diverso da quelle indicate in tabella, occorre ordinare una delle valvole disponibili a catalogo e l'iniettore corrispondente indicato nella sezione "ACCESSORI".

NOTA: I prezzi delle valvole di controllo non comprendono il trasformatore. Per la scelta del trasformatore, vedasi la sezione "ACCESSORI" (V3186-XX). Il gommino del regolatore di scarico (DLFC) non è incluso. Si prega di ordinarlo separatamente: Per raccordi di scarico da 3/4" (V3158-04), occorrono gommini da 0,07 a 10,0 gpm: codici da V3162-007 a V3162-100. Per raccordi di scarico da 1" (V3008-05), occorrono gommini da 9,0 a 25,0 gpm: codici da V3190-090 a V3190-250. Per raccordi di scarico da 1,5" x 1,5" (V3080BSPT), occorrono gommini da 9 a 85 gpm: codici da V3162-007 a V3162-100, e da V3190-090 a V3190-250. Il distributore superiore da 50 mm non è incluso. Si prega di ordinarlo separatamente: codice V-D1199-11 o V-D1300.

Box: LxPxH	Box: Q.tà	Box: Peso	Pallet: LxPxH	Pallet: Q.tà	Pallet: Peso
	1				

Certificati	Produttore	Settori
ACS CE	Clack	Commerciale, Industriale



VALVOLE CLACK WS2CI

SPECIFICHE		PORTATA DELLE VALVOLE	
Adattatori di ingresso/uscita (da ordinare separatamente)	2" femmina BSPT	Portata di esercizio con Δp 1 bar/15 psi (bypass e contatore inclusi)	26,1 m ³ /h
Cicli	Fino a 9	Portata di controlavaggio con Δp 1,7 bar/25 psi (bypass incluso)	18,2 m ³ /h
Materiale della valvola	Ottone senza piombo	Cv di esercizio	29,7
Rigenerazione	Downflow o Upflow	Cv di controlavaggio	16,0

PRESSIONE DI ESERCIZIO		TEMPERATURA DI ESERCIZIO	
Minimo/Massimo	1,4 ÷ 8,6 bar	Minimo/Massimo	4° ÷ 43° C

SPECIFICHE DEL CONTATORE		DIMENSIONI E PESO	
Precisione	± 5%	Diametro del tubo diffusore	50 mm
Range di portate	5,7 ÷ 568 lpm	Connessione linea di scarico	1,5" Femmina NPT
Range di volume	0,02 ÷ 5.700 m ³	Connessione linea salamoia	con raccordo 1" Femmina NPT a gomito - raccordo opzionale 3/4" x 1" a incollaggio oppure raccordo opzionale per tubo 1/2"
Totalizzatore	1 - 99.999 m ³	Montaggio superiore	4" - 8 UN
		Lunghezza del tubo diffusore al di sopra della parte superiore della bombola	+/- 13 mm
		Peso	13 kg

SPECIFICHE ELETTRICHE		BOMBOLE PER APPLICAZIONE	
Tensione di alimentazione	da 200V AC a 240V AC	Addolcimento	12" ÷ 48" diametro
Frequenza di alimentazione	50/60 Hz	Filtrazione	12" ÷ 36" diametro
Tensione di uscita	15VDC		
Corrente di uscita	500 mA		

CICLI DI OPERAZIONE	
Si possono impostare fino a nove cicli di rigenerazione, in qualsiasi ordine, con un ampio range di valori:	
Controlavaggio	1 ÷ 120 minuti
Risciacquo	1 ÷ 120 minuti
Pausa (servizio)	1 ÷ 480 minuti
Aspirazione (equicorrente)	1 ÷ 180 minuti
Aspirazione (controcorrente)	1 ÷ 180 minuti
Riempimento (addolcitore)	0,1 ÷ 99 minuti
Riempimento (filtro)	0,1 ÷ 99 minuti

Opzioni disponibili: modalità filtro con controlavaggio, coperchio valvola per esterni. Compatibile con le seguenti concentrazioni tipiche di rigeneranti o sostanze chimiche: cloruro di sodio, cloruro di potassio, permanganato di potassio, bisolfito di sodio, cloro e clorammine.



VALVOLE CLACK WS2CI QC

VALVOLA DI CONTROLLO



- Valvola di controllo da 2" a montaggio superiore adatta per sistemi automatici commerciali e industriali di addolcimento o di filtrazione dell'acqua;
- Trasformatore, gommini del regolatore di scarico (DLFC), distributore superiore e accessori non inclusi, da ordinare separatamente;
- Corpo valvola in ottone senza piombo;
- Economica turbina opzionale, in acciaio;
- Microprocessore a stato solido con settaggio di facile accesso dal pannello frontale;
- Quattro modalità di inizio rigenerazione; volumetrico immediato, volumetrico ritardato, cronometrico ritardato o a differenza di pressione;
- Programmazione con unità di misura ppm, gradi francesi, gradi tedeschi o metri cubi;
- Sequenza del ciclo di rigenerazione totalmente programmabile (massimo 9);
- Tempi del ciclo di rigenerazione totalmente programmabili;
- Frequenza di rigenerazione programmabile da 1 a 28 giorni;
- Conserva la configurazione di sistema e i dati di funzionamento in una memoria non volatile;
- Batteria al litio di emergenza con autonomia fino a 24 ore;
- L'alimentazione in corrente continua con uscita a 15 volt livello VI consente una sicura e facile installazione;
- Riempimento tino salamoia con acqua trattata o non trattata;
- Orologio a 24 ore;
- Azionamento in corrente continua affidabile e collaudato;
- Certificata secondo gli standard NSF / ANSI 44, 61 e 372.

Codice	Descrizione	Fam.	Sotto Fam.	Disp. Stock	
V2CIDTD-18	WS2CI VALVE DN T I-D QC	25	820	NO	
V2CIBTZ-18	WS2CI VALVE BW T I-Z QC	25	820	OK	

Quando si utilizza la valvola di controllo WS2CI/QC, è necessario ordinare anche uno dei seguenti Kit di connessione:

Codice	Descrizione	Fam.	Sotto Fam.	Disp. Stock	
V3064	WS2H/2 QC 4" BASE ASSEMBLY	25	850	NO	
V3055	WS2H/2 QC 6" FLANGE BASE ASSEMBLY	25	850	OK	
V3260BSPT-02	WS2H/2 QC 2" SIDE MOUNT BASE ASSEMBLY BSPT	25	850	OK	



VALVOLE CLACK WS2CI QC

Codice	Addolcitore/Filtro	Ø Bombola	Downflow/Upflow	Contatore	Valvola di Miscelazione
V2CIDTD-18	Addolcitore	30"	Downflow	Non inclusa	Non inclusa
V2CIBTZ-18	Filtro	N/A	Backwash	Non inclusa	Non inclusa

NOTA: per bombole con diametro diverso da quelle indicate in tabella, occorre ordinare una delle valvole disponibili a catalogo e l'iniettore corrispondente indicato nella sezione "ACCESSORI".

NOTA: I prezzi delle valvole di controllo non comprendono il trasformatore. Per la scelta del trasformatore, vedasi la sezione "ACCESSORI" (V3186-XX). Il gommino del regolatore di scarico (DLFC) non è incluso. Si prega di ordinarlo separatamente: Per raccordi di scarico da 3/4" (V3158-04), occorrono gommini da 0,07 a 10,0 gpm: codici da V3162-007 a V3162-100. Per raccordi di scarico da 1" (V3008-05), occorrono gommini da 9,0 a 25,0 gpm: codici da V3190-090 a V3190-250. Per raccordi di scarico da 1,5" x 1,5" (V3080BSPT), occorrono gommini da 9 a 85 gpm: codici da V3162-007 a V3162-100, e da V3190-090 a V3190-250. Il distributore superiore da 63 mm non è incluso. Si prega di ordinarlo separatamente: codice V-D1199-05 o V-D1200-04.

Box: LxPxH	Box: Q.tà	Box: Peso	Pallet: LxPxH	Pallet: Q.tà	Pallet: Peso
	1				

Certificati	Produttore	Settori
ACS CE	Clack	Commerciale, Industriale



VALVOLE CLACK WS2CI QC

SPECIFICHE		PORTATA DELLE VALVOLE	
Adattatori di ingresso/uscita (da ordinare separatamente)	2" femmina BSPT	Portata di esercizio con Δp 1 bar/15 psi (bypass e contatore inclusi)	28,4 m ³ /h
Cicli	Fino a 9	Portata di controlavaggio con Δp 1,7 bar/25 psi (bypass incluso)	19,3 m ³ /h
Materiale della valvola	Ottone senza piombo	Cv di esercizio	32,3
Rigenerazione	Downflow o Upflow	Cv di controlavaggio	17,0

PRESSIONE DI ESERCIZIO		TEMPERATURA DI ESERCIZIO	
Minimo/Massimo	1,4 ÷ 8,6 bar	Minimo/Massimo	4° ÷ 43° C

SPECIFICHE DEL CONTATORE		DIMENSIONI E PESO	
Precisione	± 5%	Diametro del tubo diffusore	63 mm
Range di portate	5,7 ÷ 568 lpm	Connessione linea di scarico	1,5" Femmina NPT
Range di volume	0,02 ÷ 5.700 m ³	Connessione linea salamoia	tipo Jaco 3/4" a gomito standard tipo Jaco 1/2" a opzionale
Totalizzatore	1 - 99.999 m ³	Montaggio superiore	4" - 8 UN
		Lunghezza del tubo diffusore al di sopra della parte superiore della bombola	57 mm (con adattatore 4")64 mm (con adattatore flangiato 6")
		Peso	14 kg

SPECIFICHE ELETTRICHE		BOMBOLE PER APPLICAZIONE	
Tensione di alimentazione	da 200V AC a 240V AC	Addolcimento	12" ÷ 48" diametro
Frequenza di alimentazione	50/60 Hz	Filtrazione	12" ÷ 36" diametro
Tensione di uscita	15VDC		
Corrente di uscita	500 mA		

CICLI DI OPERAZIONE	
Si possono impostare fino a nove cicli di rigenerazione, in qualsiasi ordine, con un ampio range di valori:	
Controlavaggio	1 ÷ 120 minuti
Risciacquo	1 ÷ 120 minuti
Pausa (servizio)	1 ÷ 480 minuti
Aspirazione (equicorrente)	1 ÷ 180 minuti
Aspirazione (controcorrente)	1 ÷ 180 minuti
Riempimento (addolcitore)	0,1 ÷ 99 minuti
Riempimento (filtro)	0,1 ÷ 99 minuti

Opzioni disponibili: modalità filtro con controlavaggio, coperchio valvola per esterni. Compatibile con le seguenti concentrazioni tipiche di rigeneranti o sostanze chimiche: cloruro di sodio, cloruro di potassio, permanganato di potassio, bisolfito di sodio, cloro e clorammine.



VALVOLE CLACK WS2H



VALVOLA DI CONTROLLO

- Valvola di controllo da 2" a montaggio superiore (o laterale) adatta per sistemi automatici industriali di addolcimento o di filtrazione dell'acqua;
- Trasformatore, gommini del regolatore di scarico (DLFC), distributore superiore e accessori non inclusi, da ordinare separatamente;
- Corpo valvola in ottone senza piombo con rivestimento epossidico;
- Turbina interna incorporata;
- Microprocessore a stato solido rimovibile con settaggio di facile accesso;
- Quattro modalità di inizio rigenerazione; volumetrico immediato, volumetrico ritardato, cronometrico ritardato o a differenza di pressione;
- Sequenza del ciclo di rigenerazione totalmente programmabile (massimo 9);
- Tempi del ciclo di rigenerazione totalmente programmabili;
- Frequenza di rigenerazione programmabile da 1 a 28 giorni;
- Conserva la configurazione di sistema e i dati di funzionamento in una memoria non volatile;
- Condensatore di emergenza con autonomia fino a 24 ore;
- L'alimentazione in corrente continua con uscita a 15 volt livello VI consente una sicura e facile installazione;
- Riempimento tino salamoia con acqua trattata o non trattata;
- Azionamento in corrente continua affidabile e collaudato;
- Certificata secondo gli standard NSF / ANSI 44, 61 e 372.

Codice	Descrizione	Fam.	Sotto Fam.	Disp. Stock	
V2HDMD-05	WS2H VALVE DN M I-D	25	840	OK	
V2HBMZ-05	WS2H VALVE BW M I-Z	25	840	OK	

Quando si utilizza la valvola di controllo WS2H, è necessario ordinare anche uno dei seguenti Kit di connessione:

Codice	Descrizione	Fam.	Sotto Fam.	Disp. Stock	
V3064	WS2H/2 QC 4" BASE ASSEMBLY	25	850	NO	
V3055	WS2H/2 QC 6" FLANGE BASE ASSEMBLY	25	850	OK	
V3260BSPT-02	WS2H/2 QC 2" SIDE MOUNT BASE ASSEMBLY BSPT	25	850	OK	



VALVOLE CLACK WS2H

Codice	Addolcitore/Filtro	Ø Bombola	Downflow/Upflow	Contatore	Valvola di Miscelazione
V2HDMD-05	Addolcitore	30"	Downflow	Incluso	Non inclusa
V2HBMZ-05	Filtro	N/A	Downflow	Incluso	Non inclusa

NOTA: per bombole con diametro diverso da quelle indicate in tabella, occorre ordinare una delle valvole disponibili a catalogo e l'iniettore corrispondente indicato nella sezione "ACCESSORI".

NOTA: Tutte le suddette valvole di controllo 2H sono fornite con regolatore riempimento salamoia (= Brine Line Flow Control = BLFC) da 2,2 gpm (V3162-022). I prezzi delle valvole di controllo non comprendono il trasformatore. Per la scelta del trasformatore, vedasi la sezione "ACCESSORI" (V3461XX-02). Il gommino del regolatore di scarico (DLFC) non è incluso. Si prega di ordinarlo separatamente: Il raccordo di scarico da 2" x 2" (V3051BSPT) può contenere fino a 4 gommini V3190-XXX e 5 gommini a V3162-XXX per un totale di 150 gpm. I codici dei gommini del regolatore di scarico da 3/4" vanno da V3162-007 a V3162-100. I codici dei gommini del regolatore di scarico da 1" vanno da V3190-090 a V3190-250. Il distributore superiore da 63 mm non è incluso. Si prega di ordinarlo separatamente: codice V-D1199-05 o V-D1200-04.

Box: LxPxH	Box: Q.tà	Box: Peso	Pallet: LxPxH	Pallet: Q.tà	Pallet: Peso
	1				

Certificati	Produttore	Settori
ACS CE	Clack	Industriale



VALVOLE CLACK WS2H

SPECIFICHE		PORTATA DELLE VALVOLE	
Adattatori di ingresso/uscita	2" femmina BSPT 2,5" V-clamp	Portata di esercizio con Δp 1 bar/15 psi (bypass e contatore inclusi)	28,4 m ³ /h
Cicli	Fino a 9	Portata di controlavaggio con Δp 1,7 bar/25 psi (bypass incluso)	28,4 m ³ /h
Materiale della valvola	Ottone senza piombo	Cv di esercizio	32,3
Rigenerazione	Downflow o Upflow	Cv di controlavaggio	25,0

PRESSIONE DI ESERCIZIO		TEMPERATURA DI ESERCIZIO	
Minimo/Massimo	1,4 ÷ 8,6 bar	Minimo/Massimo	4° ÷ 43° C

SPECIFICHE DEL CONTATORE		DIMENSIONI E PESO	
Precisione	± 5%	Diametro del tubo diffusore	63 mm
Range di portate	5,7 ÷ 743 lpm	Connessione linea di scarico	2" Femmina BSPT
Range di volume	0,038 ÷ 3.796 m ³	Connessione linea salamoia	1" Maschio NPT a gomito e 3/4" x 1" gomito a incollaggio raccordo opzionale per tubo 1/2" o 5/8"
Totalizzatore	3,8 - 3.785.000 m ³	Montaggio superiore	4" - 8 UN6" flangia o laterale
		Lunghezza del tubo diffusore al di sopra della parte superiore della bombola	57 mm (con adattatore 4") 64 mm (con adattatore flangia 6")
		Peso	22,7 kg

SPECIFICHE ELETTRICHE		BOMBOLE PER APPLICAZIONE	
Tensione di alimentazione	da 200V AC a 240V AC	Addolcimento	18" ÷ 63" diametro
Frequenza di alimentazione	50/60 Hz	Filtrazione	18" ÷ 48" diametro
Tensione di uscita	15VDC		
Corrente di uscita	500 mA		

CICLI DI OPERAZIONE	
Si possono impostare fino a nove cicli di rigenerazione, in qualsiasi ordine, con un ampio range di valori:	
Primo controlavaggio	1 ÷ 95 minuti
Aspirazione salamoia/risciacquo lento (downflow)	1 ÷ 180 minuti
Secondo controlavaggio (upflow) - risciacquo (filtro)	1 ÷ 95 minuti
Risciacquo veloce (downflow)	1 ÷ 95 minuti
Riempimento tino salamoia (in esercizio con acqua trattata)	0,1 ÷ 99 minuti
Stand-by (esercizio)	1 ÷ 480 minuti

Opzioni disponibili: modalità filtro con controlavaggio, coperchio valvola per esterni. Compatibile con le seguenti concentrazioni tipiche di rigeneranti o sostanze chimiche: cloruro di sodio, cloruro di potassio, permanganato di potassio, bisolfito di sodio, cloro e clorammine.



VALVOLE CLACK WS3

VALVOLA DI CONTROLLO



- Valvola di controllo da 3" a montaggio superiore (o laterale) adatta per sistemi automatici industriali di addolcimento o di filtrazione dell'acqua;
- Trasformatore, gommini del regolatore di scarico (DLFC), distributore superiore e accessori non inclusi, da ordinare separatamente;
- Corpo valvola in ottone senza piombo con rivestimento epossidico;
- Economica turbina opzionale, in acciaio;
- Microprocessore a stato solido rimovibile con settaggio di facile accesso;
- Quattro modalità di inizio rigenerazione; volumetrico immediato, volumetrico ritardato, cronometrico ritardato o a differenza di pressione;
- Sequenza del ciclo di rigenerazione totalmente programmabile (massimo 9);
- Tempi del ciclo di rigenerazione totalmente programmabili;
- Frequenza di rigenerazione programmabile da 1 a 28 giorni;
- Conserva la configurazione di sistema e i dati di funzionamento in una memoria non volatile;
- Condensatore di emergenza con autonomia fino a 24 ore;
- L'alimentazione in corrente continua con uscita a 15 volt livello VI consente una sicura e facile installazione;
- Riempimento tino salamoia con acqua trattata o non trattata;
- Azionamento in corrente continua affidabile e collaudato;
- Certificata secondo gli standard NSF / ANSI 44, 61 e 372.

Codice	Descrizione	Fam.	Sotto Fam.	Disp. Stock	
V3DTC-05	WS3 VALVE DN T I-C	25	845	OK	
V3DTH-05	WS3 VALVE DN T I-H	25	845	OK	
V3BTZ-05	WS3 VALVE BW T I-Z	25	845	OK	

Quando si utilizza la valvola di controllo WS3, è necessario ordinare anche uno dei seguenti Kit di connessione:

Codice	Descrizione	Fam.	Sotto Fam.	Disp. Stock	
V3090	WS3 6" FLANGE BASE ASSEMBLY	25	850	OK	
V3674BSPT-02	WS3 SIDE MOUNT BASE ASSEMBLY BSPT	25	850	OK	



VALVOLE CLACK WS3

Codice	Addolcitore/Filtro	Ø Bombola	Downflow/Upflow	Contatore	Valvola di Miscelazione
V3DTC-05	Addolcitore	24"	Downflow	Non inclusa	Non inclusa
V3DTH-05	Addolcitore	63"	Downflow	Non inclusa	Non inclusa
V3BTZ-05	Filtro	N/A	Backwash	Non inclusa	Non inclusa

NOTA: per bombole con diametro diverso da quelle indicate in tabella, occorre ordinare una delle valvole disponibili a catalogo e l'iniettore corrispondente indicato nella sezione "ACCESSORI".

NOTA: Tutte le suddette valvole di controllo da 3" sono fornite con regolatore riempimento salamoia (= Brine Line Flow Control = BLFC) da 2,2 gpm (V3162-022). I prezzi delle valvole di controllo non comprendono il trasformatore. Per la scelta del trasformatore, vedasi la sezione "ACCESSORI" (V3461XX-02). Il gommino del regolatore di scarico (DLFC) non è incluso. Si prega di ordinarlo separatamente: per il raccordo di scarico da 3" (V3764BSPT), occorrono gommini da 9 a 225 gpm, aventi codici da V3190-090 a V3190-250. Il distributore superiore da 90 mm non è incluso.

Box: LxPxH	Box: Q.tà	Box: Peso	Pallet: LxPxH	Pallet: Q.tà	Pallet: Peso
	1				

Certificati	Produttore	Settori
ACS CE	Clack	Industriale



VALVOLE CLACK WS3

SPECIFICHE		PORTATA DELLE VALVOLE	
Adattatori di ingresso/uscita	3" femmina BSPT	Portata di esercizio con Δp 1 bar/15 psi (bypass e contatore inclusi)	56,8 m ³ /h
Cicli	Fino a 9	Portata di controlavaggio con Δp 1,7 bar/25 psi (bypass incluso)	50,0 m ³ /h
Materiale della valvola	Ottone senza piombo	Cv di esercizio	44,6
Rigenerazione	Downflow	Cv di controlavaggio	44,0

PRESSIONE DI ESERCIZIO		TEMPERATURA DI ESERCIZIO	
Minimo/Massimo	1,4 ÷ 8,6 bar	Minimo/Massimo	4° ÷ 43° C

SPECIFICHE DEL CONTATORE		DIMENSIONI E PESO	
Precisione	± 5%	Diametro del tubo diffusore	90 mm
Range di portate	13,3 ÷ 1.325 lpm	Connessione linea di scarico	3" Femmina BSPT
Range di volume	0,0038 ÷ 3.786 m ³	Connessione linea salamoia	1" Maschio NPT a gomito e 3/4" x 1" gomito a incollaggio
Totalizzatore	3,8 - 3.875.000 m ³	Montaggio superiore	6" flangiato o laterale
		Lunghezza del tubo diffusore al di sopra della parte superiore della bombola	70 mm
		Peso	25,9 kg

SPECIFICHE ELETTRICHE		BOMBOLE PER APPLICAZIONE	
Tensione di alimentazione	da 200V AC a 240V AC	Addolcimento	18" ÷ 63" diametro
Frequenza di alimentazione	50/60 Hz	Filtrazione	18" ÷ 63" diametro
Tensione di uscita	15VDC		
Corrente di uscita	500 mA		

CICLI DI OPERAZIONE	
Si possono impostare fino a nove cicli di rigenerazione, in qualsiasi ordine, con un ampio range di valori:	
Controlavaggio	1 ÷ 95 minuti
Aspirazione salamoia	1 ÷ 180 minuti
Risciacquo lento	1 ÷ 95 minuti
Risciacquo veloce	1 ÷ 95 minuti
Riempimento	0,1 ÷ 99 minuti
Stand-by (esercizio)	0,1 ÷ 480 minuti

Opzioni disponibili: modalità filtro con controlavaggio. Compatibile con le seguenti concentrazioni tipiche di rigeneranti o sostanze chimiche: cloruro di sodio, cloruro di potassio, permanganato di potassio, bisolfito di sodio, cloro e clorammine.



VALVOLE CLACK: WS1CI, WS1CI TWIN, WS1EI, WS1EI TWIN, WS1TC, WS125TC, WS125CI, WS125EI, WS15CI, WS15EI, WS2CI, WS2EI, WS2CI/QC, WS2EI/QC

ACCESSORI

Codice	Descrizione	Fam.	Sotto Fam.	Disp. Stock	
V3006	WS1 BYPASS ASSEMBLY	15	760	OK	
V3007	WS1 FITTING 1" PVC MALE NPT ELBOW ASSEMBLY	15	760	OK	
V3007-01	WS1 FITTING 3/4" X 1" PVC SOLVENT ELBOW ASSEMBLY	15	760	NO	
V3007-06	WS1 FITTING 1" PLASTIC MALE BSPT ASSEMBLY	15	760	OK	
V3007-07	WS1 FITTING 1.25" & 1.5" PVC SOLVENT ASSEMBLY	15	760	OK	
V3007-08	WS1 FITTING 1.25" PLASTIC MALE BSPT ASSEMBLY	15	760	OK	
V3007-14	WS1 FITTING 3/4" PLASTIC MALE BSPT ASSEMBLY	15	760	OK	
V3007-15	WS1 FITTING 3/4" JOHN GUEST QC ELBOW ASSEMBLY	15	760	NO	
V3007-16	WS1 FITTING 1" PVC MALE BSPT 90 ASSEMBLY	15	760	OK	
V3007-17	WS1 FITTING 1" JOHN GUEST QC ASSEMBLY	15	760	NO	
V3007-19	WS1 FITTING 3/4" STRAIGHT JOHN GUEST QC	15	760	NO	
V3008-04	WS1 DRAIN FITTING 1" STRAIGHT W/O SILENCER	15	760	OK	
V3008-05	WS2 DRAIN FITTING 1" MALE NPT STRAIGHT W/O SILENCER	25	850	OK	
V3009	WS1 AUXILIARY MICROSWITCH ASSEMBLY	15	760	OK	
V3014	WS1 SERIES MICROSWITCH ASSEMBLY	15	760	OK	
V3017	WS2 SERVICE OR FILL SWITCH ASSEMBLY	25	850	NO	
V3022	WS1 STACK PULLER ASSEMBLY	15	760	NO	
V3030-01	SYSTEM CONTROLLER BOX	15	760	NO	
V3040BSPT	WS1.5 METER ASSEMBLY BSPT	25	850	NO	
V3040BSPT-15	WS1.5 METER ASSEMBLY BSPT 15 FOOT METER CABLE	25	850	OK	
V3051BSPT	WS2H/3 DLFC ASSY 2 M-BSPT X 2 F-BSPT (NO DLFC BUTTONS)	25	850	NO	
V3053	WS2 2-1/2" GROOVE LOCK CLAMP ASSEMBLY	25	850	NO	
V3055	WS2H/2 QC 6" FLANGE BASE ASSEMBLY	25	850	OK	
V3064	WS2H/2 QC 4" BASE ASSEMBLY	25	850	NO	
V3069FF-01	WS1/125 MAV FEMALE X FEMALE 3-WIRE	15	760	NO	
V3069MM-01	WS1/125 MAV MALE X MALE 3-WIRE	15	760	OK	



VALVOLE CLACK: WS1CI, WS1CI TWIN, WS1EI, WS1EI TWIN, WS1TC, WS125TC, WS125CI, WS125EI, WS15CI, WS15EI, WS2CI, WS2EI, WS2CI/QC, WS2EI/QC

Codice	Descrizione	Fam.	Sotto Fam.	Disp. Stock	
V3070FF	WS1 & WS1.25 NO HARD WATER BY-PASS VALVE FEMALE XFEMALE	15	760	NO	
V3070FM	WS1 & WS1.25 NO HARD WATER BY-PASS VALVE FEMALE XMALE	15	760	OK	
V3071BSPT	MOTORIZED ALTERNATING VALVE 1,5" BSPT	25	850	OK	
V3076BSPT	WS2 MAV BSPT REVISION 2 (PISTON STYLE)	25	850	OK	
V3079BSPT	WS15 DLFC ASSY 1.25 M-NPT X 1.5 F-BSPT (NO DLFC BUTTONS)	15	760	OK	
V3080BSPT	WS2 DLFC ASSY 1.5 M-NPT X 1.5 F-BSPT (NO DLFC BUTTONS)	25	850	OK	
V3094BSPT	WS2 METER ASSEMBLY MALE X FEMALE BSPT 70 CM METERCABLE	25	850	OK	
V3094BSPT-15	WS2 METER ASSEMBLY MALE X FEMALE BSPT 15' METER CABLE	25	850	OK	
V3097BSPT	15" NO HARD WATER BYPASS MALE X FEMALE BSPT	25	850	OK	
V3098BSPT	2" NO HARD WATER BYPASS MALE X FEMALE BSPT	25	850	OK	
V3158-04	WS2 DRAIN ELBOW 3/4" MALE NPT NO SILENCER	25	850	NO	
V3162-007	WS1 DLFC 007 (0.7 GPM) FOR 3/4"	15	760	NO	
V3162-010	WS1 DLFC 010 (1.0 GPM) FOR 3/4"	15	760	NO	
V3162-013	WS1 DLFC 013 (1.3 GPM) FOR 3/4"	15	760	OK	
V3162-017	WS1 DLFC 017 (1.7 GPM) FOR 3/4"	15	760	OK	
V3162-022	WS1 DLFC 022 (2.2 GPM) FOR 3/4"	15	760	OK	
V3162-027	WS1 DLFC 027 (2.7 GPM) FOR 3/4"	15	760	OK	
V3162-032	WS1 DLFC 032 (3.2 GPM) FOR 3/4"	15	760	OK	
V3162-042	WS1 DLFC 042 (4.2 GPM) FOR 3/4"	15	760	OK	
V3162-053	WS1 DLFC 053 (5.3 GPM) FOR 3/4"	15	760	OK	
V3162-065	WS1 DLFC 065 (6.5 GPM) FOR 3/4"	15	760	OK	
V3162-075	WS1 DLFC 075 (7.5 GPM) FOR 3/4"	15	760	OK	
V3162-090	WS1 DLFC 090 (9.0 GPM) FOR 3/4"	15	760	OK	
V3162-100	WS1 DLFC 100 (10.0 GPM) FOR 3/4"	15	760	OK	
V3186-06	WS1 AC POWER SUPPLY (TRANSF.) US 15 VOLT DC	15	760	NO	
V3186EU-06	WS1 DC Power Supply EU 15V DC	15	760	OK	
V3186UK-06	WS1 POWER SUPPLY (TRANSFORMER) UK 15 VOLT DC HOCP	15	760	OK	



VALVOLE CLACK: WS1CI, WS1CI TWIN, WS1EI, WS1EI TWIN, WS1TC, WS125TC, WS125CI, WS125EI, WS15CI, WS15EI, WS2CI, WS2EI, WS2CI/QC, WS2EI/QC

Codice	Descrizione	Fam.	Sotto Fam.	Disp. Stock	
V3190-090	WS1 DLFC 090 (9.0 GPM) FOR 1"	25	850	OK	
V3190-100	WS1 DLFC 100 (10.0 GPM) FOR 1"	25	850	OK	
V3190-110	WS1 DLFC 110 (11.0 GPM) FOR 1"	25	850	OK	
V3190-130	WS1 DLFC 130 (13.0 GPM) FOR 1"	25	850	OK	
V3190-150	WS1 DLFC 150 (15.0 GPM) FOR 1"	25	850	OK	
V3190-170	WS1 DLFC 170 (17.0 GPM) FOR 1"	25	850	OK	
V3190-200	WS1 DLFC 200 (20.0 GPM) FOR 1"	25	850	OK	
V3190-250	WS1 DLFC 250 (25.0 GPM) FOR 1"	25	850	OK	
V3191-01	WS1 BYPASS VERTICAL ADAPTER ASSEMBLY	15	760	OK	
V3192	WS1 NUT 3/4" DRAIN ELBOW (FOR 5/8" X 1/2" POLYTUBE)	15	760	OK	
V3193-02	WS1 SERVICE SPANNER WRENCH	15	760	OK	
V3260BSPT-02	WS2H/2 QC 2" SIDE MOUNT BASE ASSEMBLY BSPT	25	850	OK	
V3467	WS1 BY PASS INLINE ADAPTER FITTINGS	15	760	OK	
V3474	WS ALTERNATING CONNECTION CORD 8' BLACK FOR SINGLE METER (3 WIRE INTERCO)	25	860	OK	
V3475-12	WS2H/3 SYSTEM CONNECTION CORD 12' RED	25	850	NO	
V3475-24	WS2H/3 SYSTEM CONNECTION CORD 24' BLUE	25	850	NO	
V3475-36	WS2H/3 SYSTEM CONNECTION CORD 36' YELLOW	25	850	NO	
V3478	WS1 INLINE BYPASS ASSEMBLY 1" BRASS SWEAT	15	760	NO	
V3478-01	WS1 INLINE BYPASS ASSEMBLY 3/4" BRASS SWEAT	15	760	NO	
V3974WC-A	WS15 WEATHER COVER ALMOND GENERATION 2	25	850	NO	
V3962	WS1 DRAIN ELBOW & RETAINER ASSY W/O SILENCER	15	760	NO	
V3974WC-W	WS15 WEATHER COVER WHITE GENERATION 2	25	850	NO	
V4052-01	TT TWIN TANK INTERCONNECT KIT FOR 12"-21" TANKS	15	760	OK	
V4057	WS1 DRAIN ELBOW & RETAINER ASSY W/SILENCER	15	760	NO	
V4099	WS1 EXTERNAL IN-LINE MIXING VALVE	15	760	NO	
V4276-15	15' POWER CORD	15	760	NO	
V4276-36	36' POWER CORD	15	760	NO	
V4325	SOFTWARE CONFIGURATOR PROGRAM	15	760	NO	
V-D1199-11	TOP STACK DISTR SNAP IN - 50 MM	25	850	OK	
V-D1199-05	TOP STACK DISTRIBUTOR 63 MM	25	850	NO	
V-D1200-04	TOP STACK DISTRIBUTOR 63 MM FOR FLANGE TANKS	25	850	OK	
V-D1203-03	UPPER SCREEN 32 MM-TWIST LOCK	15	760	OK	
V-D1300	TOP BAFFLE DISTRIBUTOR 50 MM	25	850	NO	
V-PKP10TS8-BULK	POLYTUBE INSERT 5/8" - "FOR DRAIN LINE WITH V3192NUT"	15	760	OK	
V-D1400	1191 IN-OUT HEAD	15	770	OK	
V-H4600	474 SAFETY BRINE VALVE WITH 3/8" ELBOW AND INSERT	15	770	NO	



KIT ACCESSORI VALVOLE CLACK: WS1CI, WS1EI, WS1TC

Codice	Descrizione	Fam.	Sotto Fam.	Disp. Stock	
KITAC1600-17-34	KIT ACCESSORI VALV CLACK -AIR CHECK 1600 -TUBO 17"ATTACCO 3/4"*	15	760	NO	
costituito da:					
AV071	DIFF. SUPERIORE 1.05" A BAIONETTA				
AV116M	TUBO PVC 1.05" OD L=432MM(17") + DIFF. DI FONDO AV097MWG*				
V3186EU-06	WS1 DC Power Supply EU 15V DC				
V3162-027	WS1 DLFC 027 (2.7 GPM) FOR 3/4"				
AV093MWG	TUBO PVC 3/8" OD L=1067MM(42")+AIR-CHECK AV108MWG				
AV155	RACCORDO GOMITO 3/8" INTERMEDIO NPT				
V3007-14	WS1 FITTING 3/4" PLASTIC MALE BSPT ASSEMBLY				

Codice	Descrizione	Fam.	Sotto Fam.	Disp. Stock	
KITAC1600-17-1	KIT ACCESSORI VALV CLACK -AIR CHECK 1600 -TUBO 17"-ATTACCO 1"*	15	760	NO	
costituito da:					
AV071	DIFF. SUPERIORE 1.05" A BAIONETTA				
AV116M	TUBO PVC 1.05" OD L=432MM(17") + DIFF. DI FONDO AV097MWG*				
V3186EU-06	WS1 DC Power Supply EU 15V DC				
V3162-027	WS1 DLFC 027 (2.7 GPM) FOR 3/4"				
AV093MWG	TUBO PVC 3/8" OD L=1067MM(42")+AIR-CHECK AV108MWG				
AV155	RACCORDO GOMITO 3/8" INTERMEDIO NPT				
V3007-06	WS1 FITTING 1" PLASTIC MALE BSPT ASSEMBLY				

Codice	Descrizione	Fam.	Sotto Fam.	Disp. Stock	
KITAC1600-35-34	KIT ACCESSORI VALV CLACK -AIR CHECK 1600 -TUBO 35"-ATTACCO 3/4"*	15	760	NO	
costituito da:					
AV071	DIFF. SUPERIORE 1.05" A BAIONETTA				
AV117M	TUBO PVC 1.05" OD L=889MM(35") + DIFF. DI FONDO AV097MWG*				
V3186EU-06	WS1 DC Power Supply EU 15V DC				
V3162-027	WS1 DLFC 027 (2.7 GPM) FOR 3/4"				
AV093MWG	TUBO PVC 3/8" OD L=1067MM(42")+AIR-CHECK AV108MWG				
AV155	RACCORDO GOMITO 3/8" INTERMEDIO NPT				
V3007-14	WS1 FITTING 3/4" PLASTIC MALE BSPT ASSEMBLY				

Codice	Descrizione	Fam.	Sotto Fam.	Disp. Stock	
KITAC1600-35-1	KIT ACCESSORI VALV CLACK -AIR CHECK 1600 -TUBO 35"-ATTACCO 1"*	15	760	NO	
costituito da:					
AV071	DIFF. SUPERIORE 1.05" A BAIONETTA				
AV117M	TUBO PVC 1.05" OD L=889MM(35") + DIFF. DI FONDO AV097MWG*				
V3186EU-06	WS1 DC Power Supply EU 15V DC				
V3162-027	WS1 DLFC 027 (2.7 GPM) FOR 3/4"				
AV093MWG	TUBO PVC 3/8" OD L=1067MM(42")+AIR-CHECK AV108MWG				
AV155	RACCORDO GOMITO 3/8" INTERMEDIO NPT				
V3007-06	WS1 FITTING 1" PLASTIC MALE BSPT ASSEMBLY				



KIT ACCESSORI VALVOLE CLACK: WS1CI, WS1EI, WS1TC

Codice	Descrizione	Fam.	Sotto Fam.	Disp. Stock	
KITAC1600-55-34	KIT ACCESSORI VALV CLACK -AIR CHECK 1600 -TUBO 55"-ATTACCO 3/4"*	15	760	NO	
costituito da:					
AV071	DIFF. SUPERIORE 1.05" A BAIONETTA				
AV103M	TUBO PVC 1.05" OD L=1397MM(55") + DIFF. DI FONDO AV097MWG*				
V3186EU-06	WS1 DC Power Supply EU 15V DC				
V3162-027	WS1 DLFC 027 (2.7 GPM) FOR 3/4"				
AV093MWG	TUBO PVC 3/8" OD L=1067MM(42")+AIR-CHECK AV108MWG				
AV155	RACCORDO GOMITO 3/8" INTERMEDIO NPT				
V3007-14	WS1 FITTING 3/4" PLASTIC MALE BSPT ASSEMBLY				

Codice	Descrizione	Fam.	Sotto Fam.	Disp. Stock	
KITAC1600-55-1	KIT ACCESSORI VALV CLACK -AIR CHECK 1600 -TUBO 55"-ATTACCO 1"*	15	760	NO	
costituito da:					
AV071	DIFF. SUPERIORE 1.05" A BAIONETTA				
AV103M	TUBO PVC 1.05" OD L=1397MM(55") + DIFF. DI FONDO AV097MWG*				
V3186EU-06	WS1 DC Power Supply EU 15V DC				
V3162-027	WS1 DLFC 027 (2.7 GPM) FOR 3/4"				
AV093MWG	TUBO PVC 3/8" OD L=1067MM(42")+AIR-CHECK AV108MWG				
AV155	RACCORDO GOMITO 3/8" INTERMEDIO NPT				
V3007-06	WS1 FITTING 1" PLASTIC MALE BSPT ASSEMBLY				

Codice	Descrizione	Fam.	Sotto Fam.	Disp. Stock	
KITAC1700-1	KIT ACCESSORI VALV CLACK -AIR CHECK 1700 -PV317B-ATTACCO 1"*	15	760	NO	
costituito da:					
AV071	DIFF. SUPERIORE 1.05" A BAIONETTA				
AV087	TUBO PVC 1.05" OD (D EST.=26,6MM - D INT.=23MM +0/-0,3) L=1829MM(72")				
PV317B	RAGGIERA CON LAT.A BAIONETTA PER VALV. 263-268-278 18-21-24"				
V3186EU-06	WS1 DC Power Supply EU 15V DC				
V3190-110	WS1 DLFC 110 (11.0 GPM) FOR 1"				
V3008-04	WS1 DRAIN FITTING 1" STRAIGHT W/O SILENCER				
V-H4500-48	474 AIR CHECK ASSEMBLY 1/2" X 48"				
FVRKITS7	KIT ACCESSORIES 1700-1710 WITH CAC 900				
V3007-06	WS1 FITTING 1" PLASTIC MALE BSPT ASSEMBLY				



VALVOLE CLACK: WS2H, WS3

ACCESSORI

Codice	Descrizione	Fam.	Sotto Fam.	Disp. Stock	
V3051BSPT	WS2H/3 DLFC ASSY 2 M-BSPT X 2 F-BSPT (NO DLFC BUTTONS)	25	850	NO	
V3053	WS2 2-1/2" GROOVE LOCK CLAMP ASSEMBLY	25	850	NO	
V3055	WS2H/2 QC 6" FLANGE BASE ASSEMBLY	25	850	OK	
V3064	WS2H/2 QC 4" BASE ASSEMBLY	25	850	NO	
V3076BSPT	WS2 MAV BSPT REVISION 2 (PISTON STYLE)	25	850	NO	
V3080BSPT	WS2 DLFC ASSY 1.5 M-NPT X 1.5 F-BSPT (NO DLFC BUTTONS)	25	850	OK	
V3083BSPT	WS3 MOTORIZED ALTERNATING VALVE BSPT	25	850	OK	
V3090	WS3 6" FLANGE BASE ASSEMBLY	25	850	OK	
V3095BSPT-15	WS3 3" METER ASSEMBLY BSPT M X F 15' METER CABL	25	850	OK	
V3098BSPT	2" NO HARD WATER BYPASS MALE X FEMALE BSPT	25	850	OK	
V3099BSPT	WS3 NO HARD WATER BYPASS MALE X FEMALE BSPT	25	850	OK	
V3162-007	WS1 DLFC 007 (0.7 GPM) FOR 3/4"	15	760	NO	
V3162-010	WS1 DLFC 010 (1.0 GPM) FOR 3/4"	15	760	NO	
V3162-013	WS1 DLFC 013 (1.3 GPM) FOR 3/4"	15	760	OK	
V3162-017	WS1 DLFC 017 (1.7 GPM) FOR 3/4"	15	760	OK	
V3162-022	WS1 DLFC 022 (2.2 GPM) FOR 3/4"	15	760	OK	
V3162-027	WS1 DLFC 027 (2.7 GPM) FOR 3/4"	15	760	OK	
V3162-032	WS1 DLFC 032 (3.2 GPM) FOR 3/4"	15	760	OK	
V3162-042	WS1 DLFC 042 (4.2 GPM) FOR 3/4"	15	760	OK	
V3162-053	WS1 DLFC 053 (5.3 GPM) FOR 3/4"	15	760	OK	
V3162-065	WS1 DLFC 065 (6.5 GPM) FOR 3/4"	15	760	OK	
V3162-075	WS1 DLFC 075 (7.5 GPM) FOR 3/4"	15	760	OK	
V3162-090	WS1 DLFC 090 (9.0 GPM) FOR 3/4"	15	760	OK	
V3162-100	WS1 DLFC 100 (10.0 GPM) FOR 3/4"	15	760	OK	



VALVOLE CLACK: WS2H, WS3

Codice	Descrizione	Fam.	Sotto Fam.	Disp. Stock	
V3190-090	WS1 DLFC 090 (9.0 GPM) FOR 1"	25	850	OK	
V3190-100	WS1 DLFC 100 (10.0 GPM) FOR 1"	25	850	OK	
V3190-110	WS1 DLFC 110 (11.0 GPM) FOR 1"	25	850	OK	
V3190-130	WS1 DLFC 130 (13.0 GPM) FOR 1"	25	850	OK	
V3190-150	WS1 DLFC 150 (15.0 GPM) FOR 1"	25	850	OK	
V3190-170	WS1 DLFC 170 (17.0 GPM) FOR 1"	25	850	OK	
V3190-200	WS1 DLFC 200 (20.0 GPM) FOR 1"	25	850	OK	
V3190-250	WS1 DLFC 250 (25.0 GPM) FOR 1"	25	850	OK	
V3260BSPT-02	WS2H/2 QC 2" SIDE MOUNT BASE ASSEMBLY BSPT	25	850	OK	
V4427	WS2H/3 PCB RELAY EXPANSION KIT	25	850	NO	
V4428EU	WS2H/3 PCB WITH MODBUS EU UPGRADE KIT	25	860	NO	
V3461-02	WS2H/3 AC 20V ADAPTER USA	25	850	NO	
V3461EU-01	WS2H/3 AC 20V ADAPTER EU	25	850	NO	
V3461EU-02	WS2H/3 24VDC 0.8A EU POWER SUPPLY	25	850	OK	
V3474	WS ALTERNATING CONNECTION CORD 8' BLACK FOR SINGLE METER (3 WIRE INTERCO)	25	860	OK	
V3475-12	WS2H/3 SYSTEM CONNECTION CORD 12' RED	25	850	NO	
V3475-24	WS2H/3 SYSTEM CONNECTION CORD 24' BLUE	25	850	NO	
V3475-36	WS2H/3 SYSTEM CONNECTION CORD 36' YELLOW	25	850	NO	
V3674BSPT-02	WS3 SIDE MOUNT BASE ASSEMBLY BSPT	25	850	OK	
V3764BSPT	WS3 DLFC ASSY 3 M-BSPT X 3 F-BSPT (NO DLFC BUTTONS)	25	850	OK	
V4039	WS3 METER ASSEMBLY WITH 4' CORD	25	850	NO	
V4051WC	WS2H/3 WEATHER COVER	25	850	NO	
V-D1199-05	TOP STACK DISTRIBUTOR 63 MM	25	850	NO	
V-D1200-04	TOP STACK DISTRIBUTOR 63 MM FOR FLANGE TANKS	25	850	OK	



Iniettori VALVOLE CLACK: WS1 e WS1.25 (da ordinare separatamente)

Codice	Descrizione	Fam.	Sotto Fam.	Disp. Stock	
V3010-1A	WS1 INJECTOR ASSEMBLY A BLACK	15	770	NO	
V3010-1B	WS1 INJECTOR ASSEMBLY B BROWN	15	770	OK	
V3010-1C	WS1 INJECTOR ASSEMBLY C VIOLET	15	770	OK	
V3010-1D	WS1 INJECTOR ASSEMBLY D RED	15	770	OK	
V3010-1E	WS1 INJECTOR ASSEMBLY E WHITE	15	770	OK	
V3010-1F	WS1 INJECTOR ASSEMBLY F BLUE	15	770	OK	
V3010-1G	WS1 INJECTOR ASSEMBLY G YELLOW	15	770	OK	
V3010-1H	WS1 INJECTOR ASSEMBLY H GREEN	15	770	OK	
V3010-1I	WS1 INJECTOR ASSEMBLY I ORANGE	15	770	OK	
V3010-1J	WS1 INJECTOR ASSEMBLY J LIGHT BLUE	15	770	OK	
V3010-1K	WS1 INJECTOR ASSEMBLY K LIGHT GREEN	15	770	OK	
V3010-1Z	WS1 INJECTOR ASSEMBLY Z PLUG	15	770	OK	

Codice	Colori iniettori	Diametro bombola Downflow Brine	Diametro bombola Upflow Brine
V3010-1A	Nero	6"	8"
V3010-1B	Marrone	7"	9"
V3010-1C	Viola	8"	10"
V3010-1D	Rosso	9"	12"
V3010-1E	Bianco	10"	13"
V3010-1F	Blu	12"	14"
V3010-1G	Giallo	13"	14"
V3010-1H	Verde	14"	16"
V3010-1I	Arancione	16"	18"
V3010-1J	Azzurro	18"	21"
V3010-1K	Verde chiaro	21"	N. D.
V3010-1Z	N. D.	N. D.	N. D.

- Note: Gli iniettori sono idonei per sistemi a rigenerazione downflow,
- Per applicazioni upflow gli iniettori andrebbero scelti "declassandoli" di due taglie di bombole
- Esempio: Se per bombola 8" rigenerazione downflow si dovrebbe usare l'iniettore "C", per la configurazione upflow si dovrebbe usare un iniettore "A".



Iniettori VALVOLE CLACK: WS1.5 (da ordinare separatamente)

Codice	Descrizione	Fam.	Sotto Fam.	Disp. Stock	
V3010-15B	WS1.5 INJECTOR ASSEMBLY B VIOLET	25	860	NO	
V3010-15C	WS1.5 INJECTOR ASSEMBLY C RED	25	860	NO	
V3010-15D	WS1.5 INJECTOR ASSEMBLY D WHITE	25	860	OK	
V3010-15E	WS1.5 INJECTOR ASSEMBLY E BLUE	25	860	OK	
V3010-15F	WS1.5 INJECTOR ASSEMBLY F YELLOW	25	860	NO	
V3010-15G	WS1.5 INJECTOR ASSEMBLY G GREEN	25	860	OK	
V3010-15H	WS1.5 INJECTOR ASSEMBLY H ORANGE	25	860	OK	
V3010-15Z	WS1.5 INJECTOR ASSEMBLY Z PLUG	25	860	NO	

Codice	Colori Iniettori	Diametro bombola / Downflow Brine	Diametro bombola / Upflow Brine
V3010-15B	Viola	12"	14"
V3010-15C	Rosso	13"	16"
V3010-15D	Bianco	14"	18"
V3010-15E	Blu	16"	21"
V3010-15F	Giallo	18"	24"
V3010-15G	Verde	21"	30"
V3010-15H	Arancione	24"	N. D.
V3010-15Z		N. D.	

- Note: Gli iniettori sono idonei per sistemi a rigenerazione downflow,
- Per applicazioni upflow gli iniettori andrebbero scelti "declassandoli" di due taglie di bombole
- Esempio: Se per bombola 24" rigenerazione downflow si dovrebbe usare l'iniettore "H", per la configurazione upflow si dovrebbe usare un iniettore "F".



Iniettori VALVOLE CLACK: WS2/2H/3 (da ordinare separatamente)

Codice	Descrizione	Fam.	Sotto Fam.	Disp. Stock	
V3010-2A	WS2/2H/3 INJECTOR ASSEMBLY A	25	860	OK	
V3010-2B	WS2/2H/3 INJECTOR ASSEMBLY B	25	860	OK	
V3010-2C	WS2/2H/3 INJECTOR ASSEMBLY C	25	860	OK	
V3010-2D	WS2/2H/3 INJECTOR ASSEMBLY D	25	860	OK	
V3010-2E	WS2/2H/3 INJECTOR ASSEMBLY E	25	860	OK	
V3010-2F	WS2/2H/3 INJECTOR ASSEMBLY F	25	860	OK	
V3010-2G	WS2/2H/3 INJECTOR ASSEMBLY G	25	860	OK	
V3010-2H	WS2H/3 INJECTOR ASSEMBLY H	25	860	OK	

Codice	Iniettore	Diametro bombola Downflow Brine	Diametro bombola Upflow Brine
V3010-2A	Stampato A	18"	24"
V3010-2B	Stampato B	21"	30"
V3010-2C	Stampato C	24"	36"
V3010-2D	Stampato D	30"	42"
V3010-2E	Stampato E	36"	48"
V3010-2F	Stampato F	42"	N. D.
V3010-2G	Stampato G	48"	N. D.
V3010-2H	PVC grigio	63"	N. D.

- Note: Gli iniettori sono idonei per sistemi a rigenerazione downflow,
- Per applicazioni upflow gli iniettori andrebbero scelti "declassandoli" di due taglie di bombole
- Esempio: Se per bombola 24" rigenerazione downflow si dovrebbe usare l'iniettore "C", per la configurazione upflow si dovrebbe usare un iniettore "A".



Iniettori VALVOLE CLACK: WS2 (da ordinare separatamente)

Codice	Descrizione	Fam.	Sotto Fam.	Disp. Stock	
V3010-2R-15B	WS2/WS2H INJECTOR R MODIFIED ASSEMBLY W/3010-15B(12" DOWNFLOW)	25	860	NO	
V3010-2S-15C	WS2/WS2H INJECTOR S MODIFIED ASSEMBLY W/3010-15C(13" DOWNFLOW)	25	860	NO	
V3010-2T-15D	WS2/WS2H INJECTOR T MODIFIED ASSEMBLY W/3010-15D(14" DOWNFLOW)	25	860	NO	
V3010-2U-15E	WS2/WS2H INJECTOR U MODIFIED ASSEMBLY W/3010-15E(16" DOWNFLOW)	25	860	NO	
V3010-2A	WS2/2H/3 INJECTOR ASSEMBLY A	25	860	OK	
V3010-2B	WS2/2H/3 INJECTOR ASSEMBLY B	25	860	OK	
V3010-2C	WS2/2H/3 INJECTOR ASSEMBLY C	25	860	OK	
V3010-2D	WS2/2H/3 INJECTOR ASSEMBLY D	25	860	OK	
V3010-2E	WS2/2H/3 INJECTOR ASSEMBLY E	25	860	OK	
V3010-2F	WS2/2H/3 INJECTOR ASSEMBLY F	25	860	OK	
V3010-2G	WS2/2H/3 INJECTOR ASSEMBLY G	25	860	OK	

Codice	Diametro bombola Downflow Brine	Diametro bombola Upflow Brine
V3010-2R-15B	12"	14"
V3010-2S-15C	13"	16"
V3010-2T-15D	14"	18"
V3010-2U-15E	16"	21"
V3010-2A	18"	24"
V3010-2B	21"	30"
V3010-2C	24"	36"
V3010-2D	30"	42"
V3010-2E	36"	48"
V3010-2F	42"	N. D.
V3010-2G	48"	N. D.

- Note: Gli iniettori sono idonei per sistemi a rigenerazione downflow,
- Per applicazioni upflow gli iniettori andrebbero scelti "declassandoli" di due taglie di bombole
- Esempio: Se per bombola 24" rigenerazione downflow si dovrebbe usare l'iniettore "C", per la configurazione upflow si dovrebbe usare un iniettore "A".