

EUROTROL[®]
WATER TREATMENT COMPONENTS

COMPONENTI OSMOSI DOMESTICA



[Torna all'indice](#)



Filtri In-Line



- Ideali per la filtrazione dell'acqua ad uso domestico;
- Con attacchi 1/4" NPT F;
- Pressione massima pari a 100 psi (7 bar);
- Temperatura massima pari a 35°C.

Codice	Descrizione	Fam.	Sotto Fam.	Disp. Stock	
DE028	CARTUCCIA MWG IN-LINE CARBONE ATTIVO 10" x 2"	30	175	OK	
DE029	CARTUCCIA MWG IN-LINE SEDIMENTI 10" x 2"	30	175	OK	

Codice	Diametro (pollici)	Lunghezza (pollici)	Mezzo Filtrante	Portata (gpm)
DE028	2"	10"	Carbone attivo di origine vegetale	0,75
DE029	2"	10"	Sedimenti	0,75

Box: LxPxH	Box: Q.tà	Box: Peso	Pallet: LxPxH	Pallet: Q.tà	Pallet: Peso

Certificati	Produttore	Settori
DM174-2004	MWG	Domestico

Codice	Descrizione	Fam.	Sotto Fam.	Disp. Stock	
DE030	CARTUCCIA MWG IN-LINE CARBONE ATTIVO 11" x 2.1/2"	30	175	OK	
DE031	CARTUCCIA MWG IN-LINE SEDIMENTI 11" x 2.1/2"	30	175	OK	

Codice	Diametro (pollici)	Lunghezza (pollici)	Mezzo Filtrante	Portata (gpm)
DE030	2½"	11"	Carbone attivo di origine vegetale	0,75
DE031	2½"	11"	Sedimenti	1,00

Box: LxPxH	Box: Q.tà	Box: Peso	Pallet: LxPxH	Pallet: Q.tà	Pallet: Peso

Certificati	Produttore	Settori
DM174-2004	MWG	Domestico



Clips

Clips di Fissaggio: In polipropilene - Di colore bianco.



Codice	Descrizione	Fam.	Sotto Fam.	Disp. Stock	
DE033	CLIP MWG SINGOLA 2"	30	175	OK	
DE034	CLIP MWG SINGOLA 2.5"	30	175	OK	
DE006	CLIP MWG SINGOLA 3"	30	175	OK	

Codice	Descrizione	Diametro (mm)
DE033	CLIP MWG SINGOLA 2"	50
DE034	CLIP MWG SINGOLA 2.5"	60
DE006	CLIP MWG SINGOLA 3"	90

Certificati	Produttore	Settori
	MWG	Domestico



Clips di Fissaggio Doppie: In polipropilene - Di colore bianco.

Codice	Descrizione	Fam.	Sotto Fam.	Disp. Stock	
DE035	CLIP MWG DOPPIA 2" x 2.5"	30	175	OK	
DE036	CLIP MWG DOPPIA 2.1/2"x2.1/2"	30	175	OK	

Codice	Descrizione	Diametro (mm)
DE035	CLIP MWG DOPPIA 2" x 2.5"	50 x 60
DE036	CLIP MWG DOPPIA 2.1/2"x2.1/2"	60 x 60

Certificati	Produttore	Settori
	MWG	Domestico



Pressostati MWG



- Pressostato contatti NO; - Con attacchi 1/4" GAS; - Corpo in acciaio INOX; - Diaframma in NBR; - Tensione massima = 42 V; - Corrente massima = 4 A; - Pressione massima di esercizio = 150 bar; - Range temperatura di esercizio = - 40 ÷ + 100°C; - Classe di protezione IP54..

Codice	Descrizione	Fam.	Sotto Fam.	Disp. Stock	
DH571	PRESSOSTATO MWG 1-10 BAR	30	175	OK	
DH573	PRESSOSTATO MWG 1-20 BAR	30	175	OK	
DH575	PRESSOSTATO MWG 20-50 BAR	30	175	OK	

Codice	Descrizione	Tolleranze
DH571	PRESSOSTATO MWG 1-10 BAR	± 0,5 bar
DH573	PRESSOSTATO MWG 1-20 BAR	± 1 bar
DH575	PRESSOSTATO MWG 20-50 BAR	± 2 bar

Box: LxPxH	Box: Q.tà	Box: Peso	Pallet: LxPxH	Pallet: Q.tà	Pallet: Peso

Certificati	Produttore	Settori
DM174-2004 CE	MWG	Domestico, Commerciale, Industriale

Pompe Booster MWG per Osmosi Inversa



- Ideali per sistemi residenziali osmosi inversa;
- A membrana; Temperatura massima di esercizio = 40°C;
- Trasformatore da ordinare separatamente;
- Con attacchi IN/OUT 3/8" F NPT.

Codice	Descrizione	Fam.	Sotto Fam.	Disp. Stock	
DH501	POMPA BOOSTER MWG M100G 1.1 LPM 24VDC 1.2A	30	175	OK	
DH503	POMPA BOOSTER MWG L200G 1.6 LPM 24VDC 1.6A	30	175	OK	
DH505	POMPA BOOSTER MWG L400G 2.6 LPM 24VDC 2.5A	30	175	OK	

Codice	Codice Trasformatore	Pressione di Ingresso (psi)	Pressione di lavoro (psi)	Portata a 70 psi (l/min)	Corrente Nominale (A)	Corrente a 70 psi (A)
DH501	DH531	30	60 ÷ 80	≥ 1,1	1,8	≤ 1,2
DH503	DH533	30	60 ÷ 80	≥ 1,6	2,2	≤ 1,6
DH505	DH535	30	70 ÷ 90	≥ 2,6	3,6	≤ 2,5

Box: LxPxH	Box: Q.tà	Box: Peso	Pallet: LxPxH	Pallet: Q.tà	Pallet: Peso

Certificati	Produttore	Settori
DM174-2004 CE	MWG	Domestico

Trasformatori

Codice	Descrizione	Fam.	Sotto Fam.	Disp. Stock	
DH531	TRASFORMATORE 24VDC 2A	30	175	OK	
DH533	TRASFORMATORE 24VDC 2.5A	30	175	OK	
DH535	TRASFORMATORE 24VDC 4A	30	175	OK	

Box: LxPxH	Box: Q.tà	Box: Peso	Pallet: LxPxH	Pallet: Q.tà	Pallet: Peso

Certificati	Produttore	Settori
CE		Domestico



Elettrovalvole MWG



- A 2 vie NC ad azione diretta; - Corpo in materiale plastico; - O-ring in EPDM; - Molla in acciaio AISI304; - Range temperature dell'acqua = 4°C ÷ 120°C; - Range temperatura ambiente = -10°C ÷ +40°C; - Range di pressione = 0 ÷ 8 bar; - Classe di protezione IP65; - Con attacchi 1/4" NPT; - Con diametro orifizio pari a 2,5 mm.

Codice	Descrizione	Fam.	Sotto Fam.	Disp. Stock	
DH601	ELETTROVALVOLA MWG PLASTICA NC 1/4" NPT 24V DC	30	175	OK	
DH603	ELETTROVALVOLA MWG PLASTICA NC 1/4" NPT 24V AC	30	175	OK	

Codice	Descrizione	Alimentazione
DH601	ELETTROVALVOLA MWG PLASTICA NC 1/4" NPT 24V DC	24 V DC
DH603	ELETTROVALVOLA MWG PLASTICA NC 1/4" NPT 24V AC	24 V AC

Certificati	Produttore	Settori
DM174-2004 CE	MWG	Domestico



- A 2 vie NC ad azione diretta; - Corpo in ottone; - O-ring in EPDM; - Range temperature dell'acqua = 4°C ÷ 120°C; - Classe di protezione IP65; - Con attacchi filettati GAS.

Codice	Descrizione	Fam.	Sotto Fam.	Disp. Stock	
DH611	ELETTROVALVOLA MWG OTTONE NC 1/4" GAS 24V DC	30	175	OK	
DH615	ELETTROVALVOLA MWG OTTONE NC 3/8" GAS 220V AC 5 BAR	30	175	OK	

Codice	Diametro Orifizio (mm)	Pressione Massima di Esercizio (bar)
DH611	5	5
DH615	5	5

Certificati	Produttore	Settori
DM174-2004 CE	MWG	Domestico, Commerciale, Industriale



- A 2 vie NC ad azione indiretta; - Corpo in ottone; - O-ring in EPDM; - Range temperature dell'acqua = 4°C ÷ 120°C; - Classe di protezione IP65; - Con attacchi filettati GAS;

Codice	Descrizione	Fam.	Sotto Fam.	Disp. Stock	
DH621	ELETTROVALVOLA MWG OTTONE NC 3/8" GAS 220V AC 16BAR	30	175	OK	
DH623	ELETTROVALVOLA MWG OTTONE NC 1/2" GAS 220V AC	30	175	OK	
DH625	ELETTROVALVOLA MWG OTTONE NC 3/4" GAS 220V AC	30	175	OK	
DH627	ELETTROVALVOLA MWG OTTONE NC 1" GAS 220V AC	30	175	OK	
DH629	ELETTROVALVOLA MWG OTTONE NC 1 1/4" GAS 220V AC	30	175	OK	
DH631	ELETTROVALVOLA MWG OTTONE NC 1 1/2" GAS 220V AC	30	175	OK	
DH633	ELETTROVALVOLA MWG OTTONE NC 2" GAS 220V AC	30	175	OK	

Codice	Diametro Orifizio (mm)	Pressione Massima di Esercizio (bar)
DH621	15	16
DH623	15	16
DH625	20	16
DH627	25	16
DH629	35	16
DH631	35	16
DH633	50	16

Certificati	Produttore	Settori
DM174-2004 CE	MWG	Domestico, Commerciale, Industriale



Presa Acqua con Rubinetto



Presa acqua con rubinetto

- Ideali per sistemi filtrazione e osmosi inversa domestici; - Per tubazione attacchi 1/2" M/F o 3/8" M/F; - Con connessione per tubo flessibile 1/4" o 3/8" o 5/16"; - In ottone.

Codice	Descrizione	Fam.	Sotto Fam.	Disp. Stock	
DE039	RACCORDO DI PRESA ACQUA CON VALVOLA 1/2" MFx1/4 TUBO	30	175	OK	
DE050	RACCORDO DI PRESA ACQUA CON VALV. 1/2" MF X 3/8 TUBO	30	175	OK	
DE050A	RACCORDO DI PRESA ACQUA CON VALV. 1/2" MF X 5/16" TUBO	30	175	OK	
DE039A	RACCORDO DI PRESA ACQUA CON VALVOLA 3/8" M/F x 1/4" TUBO	30	175	OK	

Prese Acqua e Scarico per Sistemi Osmosi



Ideali per sistemi filtrazione e osmosi inversa domestici.

Raccordo di scarico concentrato - In ABS di colore nero

Codice	Descrizione	Fam.	Sotto Fam.	Disp. Stock	
DE040	PRESA A STAFFA DI SCARICO 1/4" TUBO	30	175	OK	
DE049	PRESA A STAFFA DI SCARICO 1/4" F NPT	30	175	OK	



Preso d'acqua a deviatore con collare girevole

- Con attacco per tubo 1/4"; - In ottone cromato.

Codice	Descrizione	Fam.	Sotto Fam.	Disp. Stock	
DE042	PRESA ACQUA A DEVIATORE 1/4" TUBO	30	175	OK	



Adattatore 15/16" - 27 X 55/64" - 27

- Con spessore pari a 8 mm; - In ottone cromato.

Codice	Descrizione	Fam.	Sotto Fam.	Disp. Stock	
DE043	ADATTATORE 15/16" X 55/64"	30	175	OK	



Raccordi Tipo Jaco

- Adatti per la realizzazione di sistemi domestici di filtrazione o osmosi inversa; - In polipropilene; - Di colore bianco.



Raccordi Dritti

Codice	Descrizione	Fam.	Sotto Fam.	Disp. Stock	
DE063	RACCORDO DIRITTO 1/8" NPT x 1/4" TUBO	30	175	OK	
DE064	RACCORDO DIRITTO 1/4" NPT x 1/4" TUBO	30	175	OK	
DE068	RACCORDO DIRITTO 1/4" F NPT X1/4" TUBO	30	175	OK	
DE069	RACCORDO DIRITTO 3/8" NPT X1/4" TUBO	30	175	OK	



Raccordi a Gomito

Codice	Descrizione	Fam.	Sotto Fam.	Disp. Stock	
DE060	RACCORDO GOMITO 1/8" NPT x 1/4" TUBO	30	175	OK	
DE061	RACCORDO GOMITO 1/4" NPT x 1/4" TUBO	30	175	OK	
DE070	RACCORDO GOMITO 3/8" NPT X 1/4" TUBO	30	175	OK	



Raccordi a T

Codice	Descrizione	Fam.	Sotto Fam.	Disp. Stock	
DE065	RACCORDO TE 1/4" NPT LATERALE x 1/4" TUBO	30	175	OK	
DE066	RACCORDO TE 1/4" NPT CENTRALE x 1/4" TUBO	30	175	OK	
DE067	RACCORDO TE INTERMEDIO 1/4" TUBO	30	175	OK	

Certificati	Produttore	Settori
DM174-2004		Domestico



Presa Acqua con Rubinetto Autoperforante



- Ideali per sistemi filtrazione e osmosi inversa domestici; - Adatta per tubazioni in rame; - Con attacco per tubo 1/4"; - In ottone con adattatore in alluminio.

Codice	Descrizione	Fam.	Sotto Fam.	Disp. Stock	
DE041	RACCORDO DI PRESA ACQUA 1/4" TUBO	30	175	OK	

Regolatori Flusso



Regolatori di flusso in-line

- Attacco rapido per tubo 1/4".

Codice	Descrizione	Fam.	Sotto Fam.	Disp. Stock	
DE105	IN LINE FLOW RESTRICTOR 150 MLM - 1/4" TUBO	30	175	OK	
DE106	IN LINE FLOW RESTRICTOR 300 MLM - 1/4" TUBO	30	175	OK	
DE107	IN LINE FLOW RESTRICTOR 400 MLM - 1/4" TUBO	30	175	OK	
DE108	IN LINE FLOW RESTRICTOR 550 MLM - 1/4" TUBO	30	175	OK	
DE109	IN LINE FLOW RESTRICTOR 600 MLM - 1/4" TUBO	30	175	OK	
DE110	IN LINE FLOW RESTRICTOR 800 MLM - 1/4" TUBO	30	175	OK	

Codice	Portata A 60 psi (gpd)	Portata A 60 psi (ml/min)
DE105	60	150
DE106	115	300
DE107	150	400
DE108	208	550
DE109	227	600
DE110	300	800



Raccordo a gomito

- Raccordo a gomito 1/8" x 1/4" tubo con inserto check-valve in AISI.

Codice	Descrizione	Fam.	Sotto Fam.	Disp. Stock	
DE079	GOMITO 1/8"X1/4" TUBO CON INSERTO CHECK VALVE ACCIAIO	30	175	OK	



Valvola a Sfera a Gomito

- In materiale plastico; - Di colore bianco; - Con attacchi 1/4" F NPT x 1/4" tubo.

Codice	Descrizione	Fam.	Sotto Fam.	Disp. Stock	
DE052	VALVOLA A SFERA A GOMITO 1/4" F NPT x 1/4" TUBO	30	175	OK	



Valvola Shut-Off a Due Vie

- In materiale ABS; - Di colore bianco; - Con attacchi per tubo 1/4"; - Pressione massima pari a 125 psi (8,5 bar).

Codice	Descrizione	Fam.	Sotto Fam.	Disp. Stock	
DE038	VALVOLA SHUT-OFF 1/4" TUBO	30	175	OK	



Serbatoi di Stoccaggio



Serbatoio di stoccaggio in PP

- A membrana; Pressurizzato;
- Ideale per acqua osmotizzata;
- Di colore bianco;
- Con attacco 1/4" NPT;
- Pressione minima di esercizio = 1 bar.

Codice	Descrizione	Fam.	Sotto Fam.	Disp. Stock	
DE032	SERBATOIO STOCCAGGIO RO IN PP/ACCIAIO 12 LT.	30	175	OK	
DE032A	SERBATOIO STOCCAGGIO RO IN PP/ACCIAIO 19 LT.	30	175	OK	

Codice	Diametro (mm)	Altezza (mm)	P Max (bar)
DE032	240	370	7,0
DE032A	280	400	7,0

Box: LxPxH	Box: Q.tà	Box: Peso	Pallet: LxPxH	Pallet: Q.tà	Pallet: Peso

Certificati	Produttore	Settori
NSF58 / DM174-2004 CE		Domestico



Serbatoio di stoccaggio in acciaio

- A membrana; Pressurizzato;
- Ideale per acqua osmotizzata;
- In acciaio verniciato, di colore bianco;
- Con attacco 1" BSPP femmina;
- Con prolunga filettata M 1" x 1/4", completa di valvola a sfera a gomito con attacco 3/8" tubo;
- Pressione minima di esercizio = 1 bar;
- Pressione massima di esercizio = 7 bar;
- Precarica = 0,5 bar (7 psi) +/- 0,14 bar (2 psi).

Codice	Descrizione	Fam.	Sotto Fam.	Disp. Stock	
DE096	SERBATOIO STOCCAGGIO RO IN ACCIAIO 41 LT.	30	175	OK	
DE097	SERBATOIO STOCCAGGIO R.O. IN ACCIAIO 75 LT.	30	175	OK	

Codice	Diametro (mm)	Altezza (mm)
DE096	390	575
DE097	390	770

Box: LxPxH	Box: Q.tà	Box: Peso	Pallet: LxPxH	Pallet: Q.tà	Pallet: Peso

Certificati	Produttore	Settori
NSF58 CE		Domestico

Gruppo Compatto Osmosi



Gruppo compatto osmosi e relativi accessori

Codice	Descrizione	Fam.	Sotto Fam.	Disp. Stock	
DE100	GRUPPO COMPATTO R.O.	30	175	OK	
DE101	MEMBRANA 50 GPD GRUPPO COMPATTO	30	175	OK	
DE102A	CARTUCCIA PREFILTRO SEDIMENT/CARBON BLOCK GRUPPOCOMPATTO	30	175	OK	
DE103	CARTUCCIA GAC POSTFILTRO GRUPPO COMPATTO	30	175	OK	

**Tubo flessibile 1/4"**

Codice	Descrizione	Fam.	Sotto Fam.	Disp. Stock	
DE082	TUBO PVC BIANCO 1/4" - ROTOLO 50 MT.	30	175	OK	
DE083	TUBO PE BLU 1/4" - ROTOLO 50 MT.	30	175	OK	
DE086	TUBO PE ROSSO 1/4" - ROTOLO 50 MT.	30	175	OK	
DE081	TUBO PE NEUTRO 1/4" - ROTOLO 100 MT.	30	175	OK	

**Inserto per tubo flessibile 1/4":** In materiale CELCON.

Codice	Descrizione	Fam.	Sotto Fam.	Disp. Stock	
DE059	INSERTO PLASTICA PER TUBO 1/4"	30	175	OK	



Rubinetti

Rubinetto Long Reach

- In ottone cromato; - Con attacco per tubazione 1/4"; - Completi di kit di fissaggio; - Lunghezza del tubo filettato 50 mm.

Codice	Descrizione	Fam.	Sotto Fam.	Disp. Stock	
DE037	RUBINETTO A LAVELLO LONG-REACH 1/4" TUBO	30	175	OK	

Certificati	Produttore	Settori
		Domestico



Rubinetto a Lavello Quarter-Turn

- In metallo e plastica cromato;
- Con attacco per tubazione 1/4";
- Completo di kit fissaggio;
- Con lunghezza tubo filettato 71 mm.

Codice	Descrizione	Fam.	Sotto Fam.	Disp. Stock	
DE116	RUBINETTO A LAVELLO QUARTER - TURN 1/4" TUBO	30	175	OK	

Certificati	Produttore	Settori
		Domestico





Manometro - Raccordi - Valvole



Manometro

- Taratura di pressione 0 ÷ 10 bar;
- Con attacco 1/8" M;
- Con diametro pari a 25 mm.

Codice	Descrizione	Fam.	Sotto Fam.	Disp. Stock	
DE077	MANOMETRO D.25 0-10 KG/CM2 1/8"	30	175	NO	

Certificati	Produttore	Settori
		Domestico

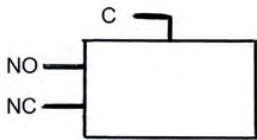
Pressostato di Massima/Minima



- Pressione 30 ÷ 50 psi;
- Con attacchi per tubo 1/4";
- Per utilizzo come pressostato di massima contatti C e NC;
- Per utilizzo come pressostato di minima contatti C e NO.

Codice	Descrizione	Fam.	Sotto Fam.	Disp. Stock	
DE139	PRESSOSTATO PSH	30	175	OK	

Certificati	Produttore	Settori
		Domestico

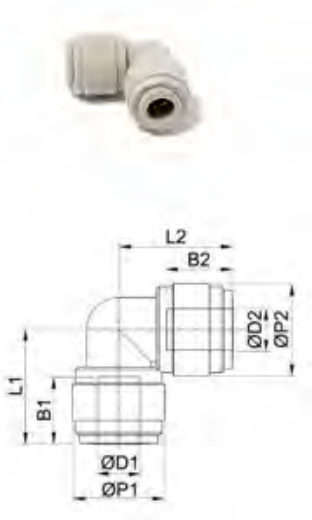




Raccordi Intermedi Diritti

Codice	Descrizione	Fam.	Sotto Fam.	Disp. Stock	
DH073	INTERMEDIO DRITTO 1/4" - 1/4"	30	175	OK	
DH075	INTERMEDIO DRITTO 3/8" - 3/8"	30	175	OK	
DH079	INTERMEDIO DRITTO 3/8" - 1/4"	30	175	OK	

Codice	B1 (mm)	B2 (mm)	Ø E (mm)	L (mm)
DH073	16,9	16,9	15,5	36,2
DH075	20,2	20,2	20,0	42,9
DH079	20,2	16,9	20,0	42,1



Raccordi Intermedi a Gomito

Codice	Descrizione	Fam.	Sotto Fam.	Disp. Stock	
DH083	INTERMEDIO A GOMITO 1/4" - 1/4"	30	175	OK	
DH085	INTERMEDIO A GOMITO 3/8" - 3/8"	30	175	OK	

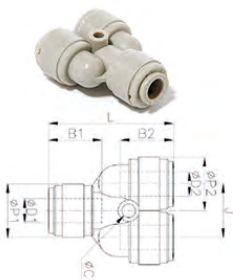
Codice	Ø D1 (mm)	Ø D2 (mm)	Ø P1 (mm)	Ø P2 (mm)	B1 (mm)	B2 (mm)	L1 (mm)	L2 (mm)
DH083	6,4	6,4	15,5	15,5	12,7	12,7	21,4	21,4
DH085	9,5	9,5	20,0	20,0	14,5	14,5	26,0	26,0



Raccordi Intermedi a T

Codice	Descrizione	Fam.	Sotto Fam.	Disp. Stock	
DH093	INTERMEDIO A T 1/4" - 1/4" - 1/4"	30	175	OK	
DH095	INTERMEDIO A T 3/8" - 3/8" - 3/8"	30	175	OK	

Codice	B1 (mm)	B2 (mm)	B3 (mm)	Ø E (mm)	L (mm)	H (mm)
DH093	16,9	16,9	16,9	15,5	42,0	28,8
DH095	20,2	20,2	20,2	20,0	51,8	35,9



Raccordi Intermedi A Y

Codice	Descrizione	Fam.	Sotto Fam.	Disp. Stock	
DH103	INTERMEDIO A Y 1/4" - 1/4" - 1/4"	30	175	OK	
DH105	INTERMEDIO A Y 3/8" - 3/8" - 3/8"	30	175	OK	

Codice	B1 (mm)	B2 (mm)	Ø P1 (mm)	Ø P2 (mm)	L (mm)	J (mm)	C (mm)
DH103	16,9	16,9	15,5	15,5	38,8	15,5	3,3
DH105	20,2	20,2	20,0	20,0	46,4	20,0	4,5



Raccordi

- Adatti per la realizzazione di sistemi domestici di filtrazione o osmosi inversa;
- Progettati per acqua, applicazioni alimentari e aria, ma possono essere anche usati con gas selezionati, vuoto e altri liquidi;
- Conformi al D.M. n.174/2004 per materiali idonei al contatto con acque destinate al consumo umano;
- Conformi alla certificazione sanitaria ACS (per la Francia);
- In resina acetalica di colore grigio, non tossica e approvata dalla NSF; Pressione massima 16 bar a 25°C.

Raccordi Dritti Maschio

Codice	Descrizione	Fam.	Sotto Fam.	Disp. Stock	
DH005	RACCORDO DRITTO MASCHIO 1/8" NPT CON D=1/4"	30	175	OK	
DH006	RACCORDO DRITTO MASCHIO 1/4" NPT CON D=1/4"	30	175	OK	
DH007	RACCORDO DRITTO MASCHIO 3/8" NPT CON D=1/4"	30	175	OK	
DH012	RACCORDO DRITTO MASCHIO 1/8" NPT CON D=3/8"	30	175	OK	
DH013	RACCORDO DRITTO MASCHIO 1/4" NPT CON D=3/8"	30	175	OK	
DH014	RACCORDO DRITTO MASCHIO 3/8" NPT CON D=3/8"	30	175	OK	

Codice	A (mm)	B (mm)	Ø E (mm)	H (mm)	L (mm)
DH005	9,1	16,9	17,8	15,8	27,0
DH006	13,2	16,9	17,8	15,8	27,0
DH007	13,8	16,9	21,4	19,0	26,1
DH012	9,1	20,2	23,0	20,6	30,4
DH013	13,2	20,2	23,0	20,6	34,3
DH014	13,8	20,2	23,0	20,6	29,9

Raccordi Diritti Femmina

Codice	Descrizione	Fam.	Sotto Fam.	Disp. Stock	
DH021	RACCORDO DRITTO FEMMINA 1/8" NPT CON D=1/4"	30	175	OK	
DH022	RACCORDO DRITTO FEMMINA 1/4" NPT CON D=1/4"	30	175	OK	
DH023	RACCORDO DRITTO FEMMINA 1/4" NPT CON D=3/8"	30	175	OK	

Codice	Ø P (mm)	A (mm)	B (mm)	Ø E (mm)	H (mm)	L (mm)
DH021	15,5	11,5	16,9	19,0	17	30,9
DH022	15,5	11,5	16,9	21,5	19	30,9
DH023	20,0	11,5	20,2	21,5	19	34,2

Raccordi a Gomiti Maschio

Codice	Descrizione	Fam.	Sotto Fam.	Disp. Stock	
DH033	RACCORDO GOMITO MASCHIO 1/8" NPT CON D=1/4"	30	175	OK	
DH034	RACCORDO GOMITO MASCHIO 1/4" NPT CON D=1/4"	30	175	OK	
DH035	RACCORDO GOMITO MASCHIO 3/8" NPT CON D=1/4"	30	175	OK	
DH038	RACCORDO GOMITO MASCHIO 1/4" NPT CON D=3/8"	30	175	OK	
DH039	RACCORDO GOMITO MASCHIO 3/8" NPT CON D=3/8"	30	175	OK	

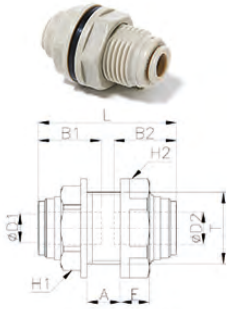
Codice	Ø P (mm)	A (mm)	B (mm)	E (mm)	H (mm)	L (mm)
DH033	15,5	9,1	16,9	26,4	11,0	25,6
DH034	15,5	13,2	16,9	31,9	11,0	27,0
DH035	15,5	13,8	16,9	32,7	11,0	28,9
DH038	20,0	13,2	20,2	35,2	14,3	31,8
DH039	20,0	13,8	20,2	35,8	14,3	33,9





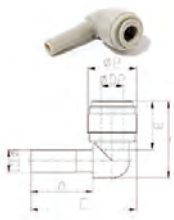
Raccordi

Raccordi Passaparete



Codice	Descrizione	Fam.	Sotto Fam.	Disp. Stock	
DH052	RACCORDO PASSAPARETE 1/4" - 1/4"	30	175	OK	
DH054	RACCORDO PASSAPARETE 3/8" - 3/8"	30	175	OK	

Codice	T	B1 (mm)	B2 (mm)	H1 (mm)	H2 (mm)	L (mm)
DH052	M17	16,9	16,9	19	21	35,7
DH054	M24	20,2	20,2	24	25,5	42,4



Raccordi A Gomito con Codolo

Codice	Descrizione	Fam.	Sotto Fam.	Disp. Stock	
DH063	RACCORDO A GOMITO CON CODOLO 1/4" - 1/4"	30	175	OK	
DH065	RACCORDO A GOMITO CON CODOLO 3/8" - 3/8"	30	175	OK	
DH067	RACCORDO A GOMITO CON CODOLO 3/8" - 1/4"	30	175	OK	

Codice	Ø P (mm)	A (mm)	B (mm)	E (mm)	L (mm)
DH063	15,5	21,0	16,9	34,8	25,1
DH065	20,0	24,8	20,2	43,2	31,4
DH067	17,6	22,5	17,5	38,3	27,7



Raccordi Intermedi Diritti

Codice	Descrizione	Fam.	Sotto Fam.	Disp. Stock	
DH073	INTERMEDIO DRITTO 1/4" - 1/4"	30	175	OK	
DH075	INTERMEDIO DRITTO 3/8" - 3/8"	30	175	OK	
DH079	INTERMEDIO DRITTO 3/8" - 1/4"	30	175	OK	

Codice	B1 (mm)	B2 (mm)	Ø E (mm)	L (mm)
DH073	16,9	16,9	15,5	36,2
DH075	20,2	20,2	20,0	42,9
DH079	20,2	16,9	20,0	42,1



Regolatori di Flusso Passaparete in Linea

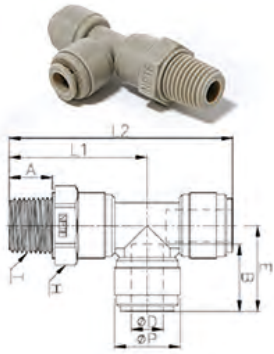
Codice	Descrizione	Fam.	Sotto Fam.	Disp. Stock	
DH157	REGOLATORE DI FLUSSO PASSAPARETE IN LINEA CON D=1/4"	30	175	OK	
DH158	REGOLATORE DI FLUSSO PASSAPARETE IN LINEA CON D=3/8"	30	175	OK	

Codice	T	Ø P (mm)	A (mm)	B (mm)	E1 (mm)	E2 (mm)	H (mm)	L min (mm)	L max (mm)
DH157	M12	15,5	5,0	16,9	22,2	44,4	16	45,5	50,4
DH158	M15	20,0	6,0	19,8	26,1	52,1	19	52,7	58,4



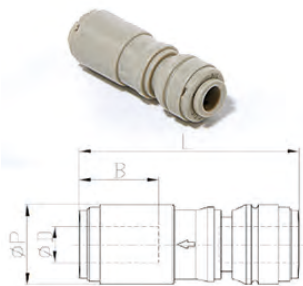
Raccordi

Raccordi a T Laterale Girevole Maschio NPT



Codice	Descrizione	Fam.	Sotto Fam.	Disp. Stock	
DH122	T LATERALE GIREVOLE MASCHIO 1/4" NPT CON D=1/4"	30	175	OK	
DH124	T LATERALE GIREVOLE MASCHIO 3/8" NPT CON D=3/8"	30	175	OK	

Codice	Ø P (mm)	A (mm)	B (mm)	E (mm)	H (mm)	L1 (mm)	L2 (mm)
DH122	15,5	13,2	16,9	21,0	17,46	36,9	57,9
DH124	20,0	13,0	20,2	25,9	21,4	41,8	67,7



Valvole di non Ritorno

Codice	Descrizione	Fam.	Sotto Fam.	Disp. Stock	
DH131	VALVOLA DI NON RITORNO 1/4"	30	175	OK	
DH133	VALVOLA DI NON RITORNO 3/8"	30	175	OK	

Codice	Ø P (mm)	B (mm)	L (mm)
DH131	15,5	16,1	45,5
DH133	20,0	19,5	57,8



Valvole Manuali a Due Vie

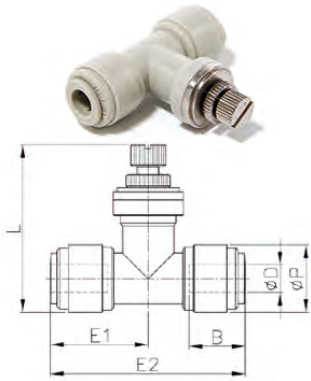
Codice	Descrizione	Fam.	Sotto Fam.	Disp. Stock	
DH141	VALVOLA MANUALE 2 VIE CON D=1/4"	30	175	OK	
DH143	VALVOLA MANUALE 2 VIE CON D=3/8"	30	175	OK	

Codice	Per Tubazione Ø D1 (pollici)	Per Tubazione Ø D2 (pollici)	B1 (mm)	B2 (mm)	Ø P1 (mm)	Ø P2 (mm)	L1 (mm)	L2 (mm)	E (mm)	Ø C (mm)
DH141	1/4"	1/4"	16,1	16,1	15,5	15,5	9,5	34,5	51,7	19,2
DH143	3/8"	3/8"	20,2	20,2	20,2	20,2	12,5	42,3	63,2	24,2



Raccordi

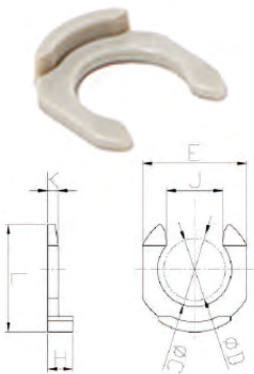
Regolatori di Flusso in Linea



Codice	Descrizione	Fam.	Sotto Fam.	Disp. Stock	
DH167	REGOLATORE DI FLUSSO IN LINEA CON D=1/4"	30	175	OK	
DH168	REGOLATORE DI FLUSSO IN LINEA CON D=3/8"	30	175	OK	

Codice	ø P (mm)	B (mm)	L min (mm)	L max (mm)	E1 (mm)	E2 (mm)
DH167	15,5	16,9	45,5	42,7	22,2	44,4
DH168	20,0	19,8	57,8	49,7	26,1	52,1

Clip di bloccaggio



Codice	Descrizione	Fam.	Sotto Fam.	Disp. Stock	
DH193	CLIP DI BLOCCAGGIO RACCORDI 1/4"	30	175	OK	
DH195	CLIP DI BLOCCAGGIO RACCORDI 3/8"	30	175	OK	

Codice	Per Tubazione ø D (pollici)	ø C (mm)	E (mm)	L (mm)	H (mm)	J (mm)	K (mm)
DH193	06 - 1/4"	8,0	11,6	11,6	3,1	6,4	1,3
DH195	10 - 3/8"	11,8	16,0	16,4	3,4	9,2	1,4

Raccordi a T Girevoli Maschio NPTF



Codice	Descrizione	Fam.	Sotto Fam.	Disp. Stock	
DH112	T GIREVOLE MASCHIO 1/4" NPT CON D=1/4"	30	175	OK	
DH114	T GIREVOLE MASCHIO 3/8" NPT CON D=3/8"	30	175	OK	

Codice	ø P (mm)	A (mm)	B (mm)	E (mm)	H (mm)	L (mm)
DH112	15,5	13,2	16,9	21,0	17,46	36,9
DH114	20,0	13,0	20,2	25,9	21,4	41,8



Sistema a osmosi inversa PRF-RO



- Perfetto per l'utilizzo domestico, ma anche per molteplici applicazioni commerciali;
- Compatto e affidabile, soddisfa al meglio i requisiti delle imprese di piccole e medie dimensioni;
- Non occorre alcun serbatoio di accumulo;
- Funziona con la pressione della rete idrica;
- Non necessita di pompe, né di elettricità;
- Grande facilità di installazione mediante attacchi ad innesto rapido;
- Minima manutenzione (sostituzione delle cartucce facile e veloce);
- Costituito da n.1 Pre-filtro a carbone attivo, n.2 membrane osmotiche RO e n.1 Post-filtro a carbone attivo.

Codice	Descrizione	Fam.	Sotto Fam.	Disp. Stock	
DE904	KIT R.O. PRF-RO SYSTEM P/N 4000462 CON RUBINETTO	30	179	OK	

Codice	P.N.	Descrizione
DE904	4000462	KIT R.O. PRF-RO SYSTEM P/N 4000462 CON RUBINETTO

CONDIZIONI DI ESERCIZIO	MINIMO	MASSIMO
Pressione di ingresso	2,8 bar (40 psi)	5,5 bar (80 psi)
Temperatura di ingresso (°C)	4	38
TDS di ingresso (mg/l)	50	2.000
Durezza in ingresso (°F)	0	20
Cloro in ingresso (mg/l)	0	1,0
Ferro in ingresso (mg/l)	0	0,1
Manganese in ingresso (mg/l)	0	0,05

Reiezione salina minimo 90%, media 93%

DIMENSIONI DI TUBI/RACCORDI	
Tubo d'ingresso (trasparente)	1/2"
Tubo del concentrato (di colore nero)	3/8"
Tubo del permeato (di colore blu)	3/8"
Tubo di scarico (di colore rosso)	1/2"
Attacco tubo di scarico	3/8" o 1/2"
Post-filtro a carbone attivo	Attacchi a disinnesto rapido da 3/8"

Dati prestazionali relativi a filtri/membrane:

Tipo di filtro	Lughezza (mm)	Diametro (mm)	Portata (lpm)	Portata (gpm)	Durata media (mesi)
Pre-filtro a carbone attivo	432	74	14,20	3,75	6 (o 19.000 litri)
Elemento RO	476	80	0,95	0,25	24 ÷ 48
Post-filtro a carbone attivo	254	51	2,80	0,75	6 (o 19.000 litri)

Box: LxPxH	Box: Q.tà	Box: Peso	Pallet: LxPxH	Pallet: Q.tà	Pallet: Peso

Certificati	Produttore	Settori
	Pentair	Domestico, Industriale



Sistema a osmosi inversa PRF-RO

Ricambi del Sistema a osmosi inversa PRF-RO:

Codice	Descrizione	Fam.	Sotto Fam.	Disp. Stock	
DE920	MEMBRANA R.O. MERLIN P/N 4000569	30	179	OK	
DE923	CARTUCCIA PRE FILTRO A CARBONE P/N 3038333	30	179	OK	
DE924	CARTUCCIA PRE FILTRO SEDIMENT 10 MICRON P/N 1266690	30	179	OK	
DE926	IN-LINE POSTFILTRO A CARBONE P/N 255526-09	30	179	OK	

Codice	P.N.	Descrizione
DE920	4000569	MEMBRANA R.O. MERLIN P/N 4000569
DE923	3038333	CARTUCCIA PRE FILTRO A CARBONE P/N 3038333
DE924	1266690	CARTUCCIA PRE FILTRO SEDIMENT 10 MICRON P/N 1266690
DE926	255526-09	IN-LINE POSTFILTRO A CARBONE P/N 255526-09