

LISTINO PREZZI

Una **STORIA** tutta **ITALIANA**

Nasce da noi, cresce con voi

EUROTROL® non è solo un logo: è una filosofia di vita e di imprenditorialità. È il 2000 quando l'idea di **Rino Leoni di vendere componenti e soluzioni per il trattamento dell'acqua** diventa realtà. **Una realtà di famiglia.** La forza del suo progetto si rispecchia nei valori in cui crede: cortesia, rispetto e passione. **Al centro c'è il cliente.** Le sue necessità, esigenze e richieste trovano **sempre soddisfazione grazie alle soluzioni standard e personalizzate di EUROTROL®.**

Grazie all'esperienza, alla ricerca, e alla velocità di risposta EUROTROL® è oggi leader nella distribuzione internazionale di componentistica del trattamento delle acque primarie nelle applicazioni residenziali, commerciali e industriali.

APPLICAZIONI COMMERCIALI



APPLICAZIONI INDUSTRIALI



APPLICAZIONI RESIDENZIALI



Per **OGNI ESIGENZA** abbiamo la **SOLUZIONE**

*I nostri prodotti raccontano la nostra filosofia e la nostra storia.
I componenti distribuiti da EUROTROL® rappresentano quello che noi siamo.
I nostri valori di famiglia e il nostro valore di azienda.*

Ogni prodotto che mettiamo a disposizione per i nostri clienti è figlio di un know-how in continua crescita, di un'altissima competenza e frutto di ricerca e innovazione.



Eccellenza, in ogni campo

Per tutti i settori e gli impieghi del trattamento delle acque primarie **EUROTROL®** offre una gamma di prodotti che interpretano i bisogni e rispondono alle esigenze dei clienti.

RESIDENZIALE
COMMERCIALE
INDUSTRIALE



SPAZIO a EUROTROL®

In pochi anni EUROTROL® sviluppa più di 18 brevetti di design europeo con il codice UE di registrazione design n° 003156272; distribuisce circa 2/3 dei suoi prodotti sotto il marchio MWG®.

Scegliere solo i prodotti migliori, ci ha permesso di ottenere numerose certificazioni.



CONDIZIONI GENERALI DI VENDITA

1) Efficacia delle presenti condizioni generali

Le presenti condizioni di vendita (di seguito "CGV") si intendono valide per qualsiasi contratto e/o offerta di fornitura e/o di vendita conclusi tra Eurotrol Spa (di seguito anche il "Venditore") ed i suoi clienti (di seguito anche "Acquirente").

Le CGV prevalgono sulle condizioni di acquisto dell'Acquirente.

Le CGV sono disponibili al seguente link web <https://www.eurotrol.it/cgv-nuove/> ed avranno efficacia vincolante e rappresenteranno la fonte contrattuale delle obbligazioni del Venditore e dell'Acquirente, il quale le accetta esplicitamente con l'accettazione della Conferma d'ordine inviata dal venditore. Il Venditore si riserva il diritto di modificare, integrare o variare le CGV, allegando tali variazioni alle offerte di vendita e/o fornitura ovvero a qualsivoglia corrispondenza inviata per iscritto all'Acquirente.

2) Offerte e perfezionamento della vendita

Il Venditore predispone l'offerta in base alla richiesta/proposta di vendita e/o fornitura formulata dall'Acquirente ed invia l'offerta via e-mail all'Acquirente.

Un richiamo alla presente CGV è inserito nel corpo dell'offerta e della Conferma d'ordine predisposte dal Venditore le quali contengono il link WEB dal quale poterle consultare. Le informazioni contenute nelle offerte predisposte dal Venditore possono differire dalle informazioni contenute nel listino e/o nel catalogo del Venditore che sono da intendersi del tutto indicative e modificabili unilateralmente dal Venditore.

L'offerta predisposta dal Venditore non è vincolante e non impegna in alcun modo l'Acquirente sino alla formulazione e trasmissione dell'ordine di acquisto da parte del medesimo Acquirente.

Se non diversamente specificato per iscritto, le offerte del Venditore hanno una validità di 30 giorni dalla data di trasmissione del documento all'Acquirente ed i relativi prezzi si intendono EXW magazzino Eurotrol Spa e comprendono, ove previsto, l'imballo.

La vendita si intende perfezionata al momento e nel luogo in cui Eurotrol Spa riceve l'ordine di acquisto dall'Acquirente con la Conferma d'ordine controfirmata dal medesimo. Le CGV si intendono accettate esplicitamente dall'Acquirente con la firma per accettazione della Conferma d'ordine inviata dal Venditore. Se il Venditore non riceve la Conferma d'ordine controfirmata entro i 5 (cinque) giorni lavorativi, la stessa si considererà scaduta e non più valida. Una volta ricevuto il sopracitato ordine di acquisto, i termini e le condizioni indicati nell'offerta acquistano efficacia vincolante anche con riferimento alle quantità, ai prezzi e ai termini di consegna. Le date di consegna indicate in Conferma d'ordine saranno riprogrammate a partire dalla data di ricevimento della Conferma d'ordine firmata per accettazione. Le date di consegna indicate in Conferma d'ordine saranno riprogrammate a partire dalla data di ricevimento del pagamento per gli Acquirenti che hanno effettuato un pagamento anticipato.

3) Ordine minimo

Gli ordini formulati dall'Acquirente dovranno avere un valore imponibile minimo di 100 €, il Venditore si riserva pertanto la facoltà di non accettare ordini aventi un valore inferiore. Qualora tali ordini fossero accettati verrà addebitato un costo aggiuntivo di 10€ per la gestione.

4) Condizioni di pagamento

Le condizioni di pagamento sono quelle indicate nell'offerta del Venditore trasmessa all'Acquirente. In nessun caso verranno accettate quali modalità di pagamento le lettere di credito e/o comunque mezzi di pagamento distinti dai bonifici bancari e dalle Ri.Ba.

5) Descrizione dei prodotti

La descrizione dei prodotti presente nelle offerte predisposte dal Venditore è l'unica ad avere efficacia vincolante nei confronti del Venditore. Al contrario, le schede tecniche dei prodotti e le informazioni contenute nel catalogo non sono vincolanti poiché suscettibili di modifiche unilaterali da parte del Venditore. L'Acquirente deve quindi fare affidamento unicamente sulla descrizione presente nell'offerta prima di firmare e/o accettare la medesima offerta o di inviare il relativo ordine ad Eurotrol Spa.

6) Ordini per prodotti eseguiti su specifiche richieste del cliente

La vendita e/o la fornitura di specifici prodotti che, sulla base delle richieste avanzate dall'Acquirente non rientrano nel catalogo di Eurotrol Spa, sono disciplinate da autonomi contratti e/o accordi che integrano o modificano le presenti CGV.

7) Aggiunte o modifiche ad ordini già emessi

Il Venditore si riserva la facoltà di realizzare eventuali integrazioni e/o modifiche richieste dall'Acquirente con riferimento ad ordini già trasmessi al Venditore ed in corso di evasione. In ogni caso, le richieste di integrazioni e modifiche da parte dell'Acquirente verranno considerate quali nuovi ed autonomi ordini che verranno evasi secondo le modalità previste dalle presenti CGV.

8) Annullamento dell'ordine e/o comunque recesso dell'Acquirente

L'annullamento di un ordine ricevuto dal Venditore secondo le modalità di cui al superiore articolo 2 potrà avvenire unicamente a fronte di un consenso scritto da parte del medesimo Venditore laddove non siano trascorsi più di cinque (5) giorni lavorativi dalla ricezione della Conferma d'ordine controfirmata dall'Acquirente, da parte del Venditore.

In caso di ordine annullato dall'Acquirente, al quale siano già stati comunicati i dati per il ritiro della merce, sarà addebitato il 10% sul totale imponibile dell'ordine annullato, quale contributo spese per la rimessa a magazzino della merce.

9) Prezzi e tasse

Ove non specificato diversamente:

- a) i Prezzi dei prodotti non sono comprensivi di IVA, la quale deve essere corrisposta al momento della consegna o in conformità alle specifiche disposizioni indicate nella fattura di vendita.
- b) Tasse, imposte, costi di spedizione non concordati con il Venditore, l'assicurazione, i costi di installazione e la relativa formazione del personale dell'Acquirente e/o dell'utente finale non sono inclusi né previsti nei prezzi indicati nell'offerta per l'acquisto dei prodotti.
- c) Il Venditore si riserva di aumentare i prezzi in qualsiasi momento.
- d) I nuovi prezzi di vendita saranno applicati con riferimento alle date di consegna della merce e non alla data di conferma dell'ordine, senza che sussista obbligo alcuno per il Venditore di rimettere la Conferma d'ordine con i prezzi aggiornati.

10) Termini di consegna

Se non diversamente concordato per iscritto, qualsiasi termine di consegna previsto anche nell'offerta non è vincolante per il Venditore ed è meramente indicativo. Il Venditore si riserva il diritto di effettuare consegne parziali. Il Venditore si riserva il diritto di rifiutare ordini aventi termini di consegna tassativi/vincolanti indicati dall'Acquirente per iscritto all'atto dell'invio dell'ordine.

11) Spedizione

La merce viaggia a rischio dell'Acquirente anche se spedita in porto franco. L'Acquirente deve verificare le quantità e le condizioni della merce al momento del relativo ricevimento; eventuali reclami dovranno essere inviati per iscritto al Venditore entro e non oltre dieci (10) giorni lavorativi dal ricevimento della merce (tenuto presente in ogni caso il calendario chiusure del Venditore).

Resta in ogni caso inteso che:

- a) anche nell'ipotesi in cui il Venditore effettui la presa in consegna della merce per conto e nell'interesse dell'Acquirente, l'Acquirente medesimo dovrà in ogni caso farsi integralmente carico del relativo trasporto assumendone tutte le conseguenti responsabilità anche nell'ipotesi di eventuali danni e/o smarrimenti/perdite subiti dalla merce nel corso del trasporto.
- b) Il dovere di ispezione ed accettazione dei Prodotti è comunque sempre a carico dell'Acquirente, il quale al momento della presa in consegna dei Prodotti presso il suo magazzino/stabilimento, dovrà immediatamente verificare le quantità e l'imballaggio dei Prodotti e registrare qualsiasi obiezione nella nota di consegna rifiutando la merce o accettandola con riserva, formulando i relativi reclami nei confronti del Venditore nel rispetto del superiore termine di dieci (10) giorni lavorativi (tenuto presente in ogni caso il calendario chiusure del Venditore).

12) Ritardi nella presa della merce giacente a magazzino del Venditore

La data di ritiro della merce indicata nell'ordine di acquisto ricevuto dal Venditore deve considerarsi tassativa e potrà essere derogata e/o comunque modificata solo previo relativo consenso scritto da parte del Venditore.

Decorsi quindici (15) giorni lavorativi di ritardo (esclusi i giorni di calendario di chiusura del Venditore) rispetto alla data del ritiro della merce, l'ordine si riterrà annullato e sarà addebitato all'Acquirente il 10% dell'imponibile della merce non ritirata.

13) Resi di materiale

Su richiesta dell'Acquirente, il Venditore potrà acconsentire per iscritto al rientro e/o comunque alla restituzione da parte dell'Acquirente di tutta o di parte della merce di cui ad un determinato ordine di acquisto. La richiesta dell'Acquirente di restituzione totale o parziale della merce dovrà comunque pervenire per iscritto al Venditore entro e non oltre 60 (sessanta) giorni di calendario dalla data in cui la merce in questione è stata consegnata presso il magazzino/stabilimento dell'Acquirente.

Accettata la richiesta dal Venditore, resta in ogni caso inteso e convenuto che:

- a) la spedizione è a carico dell'Acquirente.
- b) Verrà applicato all'Acquirente una penale pari al 20% del valore imponibile di vendita di ogni materiale reso.
- c) La merce deve essere resa entro e non oltre 30 (trenta) giorni dalla data di accettazione del reso da parte del Venditore.
- d) La merce resa oltre i 30 (trenta) giorni dalla data di accettazione del reso da parte del Venditore verrà respinta.

Nel caso in cui, al rientro del materiale reso, lo stesso risultasse incompleto e/o danneggiato in qualsiasi sua parte, imballo compreso, lo stesso NON verrà ritenuto utile alla rivendita; il Venditore provvederà quindi ad emettere bolla di reso all'Acquirente per materiale non conforme riservandosi ogni e qualsiasi richiesta risarcitoria e/o comunque qualsivoglia pretesa nei confronti del medesimo Acquirente non emettendo quindi alcuna nota di credito.

14) Garanzie

La merce ritenuta difettosa, previa autorizzazione scritta del Venditore, potrà essere resa esclusivamente in porto franco, entro e non oltre 30 (trenta) giorni dalla data di autorizzazione del Venditore, a carico dell'Acquirente con a corredo le note informative circa il difetto riscontrato. I prodotti acquistati sono garantiti esenti da difetti dalla data di produzione (ove mancasse, dalla data di spedizione) per un periodo di 1 (un) anno, tranne per:

- a) 10 (dieci) anni: per bombole in vetroresina a marchio MWG
- b) 5 (cinque) anni: per cabinati e tini salamoia a marchio MWG e bombole in vetroresina a marchio Structural

In caso di richiesta di garanzia per danno occorso durante il trasporto eseguito a carico del Venditore, l'Acquirente dovrà entro e non oltre 8 (otto) giorni lavorativi:

- a) presentare la copia del documento di trasporto indicante "materiale accettato con riserva". In mancanza di tale documentazione l'apertura della pratica di Garanzia non potrà aver luogo.
- b) Nessuna contestazione con riferimento alle quantità, alla qualità, alla tipologia e all'imballaggio dei Prodotti potrà essere effettuata salvo che attraverso la comunicazione apposta alla nota di consegna indicata nel precedente periodo.

Con riferimento ad ogni richiesta di garanzia inviata in forma scritta al Venditore, l'Acquirente dovrà:

- a) acconsentire a mettere a disposizione del Venditore i prodotti contestati perché vengano ispezionati; tale ispezione verrà effettuata dal Venditore o da un perito nominato dal Venditore o dal produttore del bene.
- b) Consegnare al Venditore qualsiasi documentazione accessoria ritenuta indispensabile all'analisi per la valutazione della Garanzia richiesta.
- c) Qualsiasi prodotto per il quale non sia stata consegnata la documentazione conforme alle procedure e ai termini qui indicati dal Venditore non verrà considerato approvato e accettato.

Una volta riconosciuta la sussistenza dei requisiti per la validità/efficacia della Garanzia, i risultati delle analisi eventualmente compiute sui prodotti riscontrati difettosi non potranno dar luogo a verbali aventi approfondimenti di natura tecnica essendo tali operazioni coperte dal segreto industriale.

15) Mancato o ritardato pagamento

In caso di mancato o ritardato pagamento, anche parziale, rispetto alla scadenza pattuita ed indicata in fattura, il Venditore potrà, senza alcun preavviso, sospendere le attività commerciali oggetto di ciascun ordine e/o comunque sospendere le relative consegne sino al saldo di quanto dovuto dall'Acquirente.

In ogni caso, in caso di ritardato pagamento alle scadenze convenute, maturano a favore del Venditore gli interessi di mora sui ritardati pagamenti calcolati al tasso ufficiale di riferimento della Banca Centrale Europea aumentato di 4 (quattro) punti.

Resta inteso che la proprietà sui beni di cui a ciascun ordine rimarrà in capo al Venditore sino all'integrale pagamento del corrispettivo da parte dell'Acquirente.

Il ritardo sui pagamenti causerà altresì la sospensione della garanzia dei prodotti venduti.

Il Venditore, in caso di mancato o ritardato pagamento anche parziale da parte dell'Acquirente avrà comunque la facoltà di sospendere le consegne eventualmente ancora da eseguire ovvero di ritenere risolto di diritto il contratto ai sensi dell'art. 1456 del Codice Civile, previa comunicazione scritta all'Acquirente.

Le date di consegna indicate in Conferma d'ordine saranno riprogrammate a partire dalla data di ricevimento del pagamento per gli Acquirenti che hanno effettuato pagamento anticipato.

16) Forza maggiore

Per cause di forza maggiore si intendono le circostanze del tutto improvvise e/o imprevedibili relative ai materiali, alle persone e/o alle organizzazioni/stati/Società direttamente o indirettamente coinvolte che possono rendere impossibile la gestione o l'evasione dell'ordine da parte del Venditore. In via meramente esemplificativa e non esaustiva, per cause di forza maggiore si intendono, senza alcuna limitazione, scioperi, serrate, tumulti, disposizioni della pubblica amministrazione, successivi blocchi delle possibilità di esportazione o importazione, embarghi, atti di guerra, vari impedimenti ad opera di terzi, complicazioni tecniche occorse nella produzione del prodotto, disastri naturali, pandemie ecc.

17) Conformità alle regole commerciali di terzi

L'Acquirente si obbliga a non vendere i prodotti di fabbricazione USA o di fabbricazione Europea nei paesi nei quali sussiste un embargo USA e/o dell'Unione Europea. In tal senso, resta inteso che il Venditore non potrà procedere alla spedizione dei beni nei paesi elencati rientranti nella Black List USA e/o dell'Unione Europea che l'Acquirente dichiara di ben conoscere e che potrà essere comunque oggetto di modifiche ed integrazioni.

18) Trattamento dei dati personali

I dati personali dell'Acquirente saranno trattati secondo quanto disposto dalla legge italiana ed Europea in materia di trattamento dei dati personali (Decreto Legislativo 10 Agosto 2018 nr. 101, GDPR). Il Venditore informa l'Acquirente che il Venditore è il Titolare del Trattamento e che i dati personali dell'Acquirente vengono raccolti e trattati esclusivamente per l'esecuzione del presente accordo.

L'Acquirente ha il diritto di richiedere al Venditore l'aggiornamento, la rettifica, l'integrazione, la cancellazione e la trasformazione in forma anonima dei propri dati.

19) Foro competente e legge applicabile

Qualsiasi controversia dovesse insorgere in ordine alla interpretazione, validità, applicabilità o risoluzione delle presenti CGV e dei singoli contratti e/o offerte di fornitura e/o di vendita, è di esclusiva competenza del Foro di Milano.

La legge applicabile alle presenti CGV ed ai singoli contratti di fornitura e/o di vendita, è la Legge Italiana.

20) Disposizioni finali

L'invalidità in tutto o in parte di singole disposizioni delle presenti CGV non inficia la validità delle restanti disposizioni. Le presenti Condizioni Generali di Vendita sono redatte in duplice lingua italiana e inglese. In caso sorgessero dubbi interpretativi prevarrà la versione in italiano.

Ai sensi e per gli effetti degli articoli 1341 e 1342 del Codice Civile italiano l'Acquirente approva specificatamente le disposizioni qui di seguito richiamate:

Art. 1 – Efficacia delle presenti condizioni generali

Art. 2 – Offerte e perfezionamento della vendita

Art. 8 – Annullamento dell'ordine e/o comunque recesso dell'Acquirente

Art. 10 – Termini di consegna

Art. 11 – Spedizione

Art. 13 – Resi di materiale

Art. 15 – Mancato o ritardato pagamento


Art. 19 – Foro competente e legge applicabile

Art. 20 – Disposizioni finali

Settimo Milanese, 1 Maggio 2022



INDICE

- Valvole, timer e accessori
 - Bombole e accessori
 - Cabinati
 - Tini salamoia
 - Membrane osmosi inversa
 - Vessel e accessori, pompe rotative
 - Debatterizzatori a raggi UV
 - Cartucce filtranti, contenitori filtri, dosatori polifosfato
 - Resine a scambio ionico, mezzi filtranti
 - Componenti osmosi domestica
 - Addolcitori
- 
- A decorative graphic in the bottom right corner of the page, featuring several water droplets of various sizes. The droplets are rendered with a soft, blue-tinted color and a subtle gradient, giving them a realistic, three-dimensional appearance. They are scattered across the lower right quadrant, with some overlapping and others floating independently.

**Valvole, timer e accessori
AUTOTROL, CLACK, FLECK, RUNXIN**





Valvole Autotrol Residenziali Serie 368



- Indicate per sistemi automatici di addolcimento acqua residenziali;
- Corpo della valvola in materiale plastico Noryl, listato NSF;
- Valvole di tenuta in gomma per uso acqua fredda, materiale listato NSF;
- Portata di esercizio Kv = 3,68;
- Portata di controlavaggio pari a 10 lpm con Δp 1,72 bar;
- Range capacità di resina = 5 ÷ 25 litri;
- Disponibili nelle versioni con i seguenti timer:
 - 604 elettronico cronometrico; 606 elettronico volumetrico;
- Complete di presa alimentatore 12/230V - 50Hz spina europea;
- Accessori (es. filtro sottovalvola, ecc.) e raccordi non inclusi;
- Rigenerazione programmabile anche a tempo (calendar override) e gestione dati statistici dei consumi.

| Codice | Descrizione | Fam. | Sotto Fam. | Disp. Stock | Prezzo Euro |
|--------|--|------|------------|-------------|-------------|
| AB300 | VAL.368/604 3/4" M REFILL.14 INJ E DLFC 0.9 GPM 12/230V 50HZ EURO PLUG | 10 | 26 | OK | 352,41 |
| AB301 | VAL.368/604 3/4" M REFILL.14 INJ F DLFC 1.20 GPM12/230V 50HZ EURO PLUG | 10 | 26 | OK | 352,41 |
| AB302 | VAL.368/604 3/4" M REFILL.14 INJ G DLFC 1.60 GPM12/230V 50HZ EURO PLUG | 10 | 26 | OK | 352,41 |
| AB303 | VAL.368/604 3/4" M REFILL.14 INJ H DLFC 2.00 GPM12/230V 50HZ EURO PLUG | 10 | 26 | OK | 352,41 |
| AB400 | VAL.368/606 3/4" M REFILL.14 INJ E DLFC 0.9 GPM 12/230V 50HZ EURO PLUG | 10 | 27 | OK | 431,16 |
| AB401 | VAL.368/606 3/4" M REFILL.14 INJ F DLFC 1.20 GPM12/230V 50HZ EURO PLUG | 10 | 27 | OK | 431,16 |
| AB402 | VAL.368/606 3/4" M REFILL.14 INJ G DLFC 1.60 GPM12/230V 50HZ EURO PLUG | 10 | 27 | OK | 431,16 |
| AB403 | VAL.368/606 3/4" M REFILL.14 INJ H DLFC 2.00 GPM12/230V 50HZ EURO PLUG | 10 | 27 | OK | 431,16 |
| AB500 | VAL.368/606 3/4" M REF.14 INJ E DLFC 0.9 GPM 12/230V 50HZ EUR P+ BYPASS | 10 | 28 | OK | 542,81 |
| AB501 | VAL.368/606 3/4" M REF.14 INJ F DLFC 1.20 GPM 12/230V 50HZ EUR P+ BYPASS | 10 | 28 | OK | 542,81 |
| AB502 | VAL.368/606 3/4" M REF.14 INJ G DLFC 1.60 GPM 12/230V 50HZ EUR P+ BYPASS | 10 | 28 | OK | 542,85 |
| AB503 | VAL.368/606 3/4" M REF.14 INJ H DLFC 2.00 GPM 12/230V 50HZ EUR P+ BYPASS | 10 | 28 | OK | 542,81 |

| Caratteristiche: | |
|--|----------------------------|
| Attacco bombola | Filettato 2 1/2" 8 NPSM |
| Connessione linea della salamoia | Filettata 3/8" NPT maschio |
| Diametro del tubo diffusore | 1,05" (= 27 mm) |
| Lunghezza del tubo diffusore al di sopra della parte superiore della bombola | ± 1/2" (= ± 13 mm) |
| Peso (valvola+programmatore) | 1,7 kg |
| Pressione di esercizio | 1,38 ÷ 8,27 bar |
| Temperatura dell'acqua | 2°C ÷ 38°C |

| Box: LxPxH | Box: Q.tà | Box: Peso | Pallet: LxPxH | Pallet: Q.tà | Pallet: Peso |
|------------|-----------|-----------|---------------|--------------|--------------|
| | 1 | | | | |

| Certificati | Produttore | Settori |
|------------------------|------------|------------------------|
| DM174-2004 ACS CE, EAC | Pentair | Domestico, Commerciale |



Valvole Autotrol Residenziali Serie 255 con Timer 460tc

- Indicate per sistemi automatici di addolcimento acqua residenziali;
- Corpo della valvola in materiale plastico Noryl, listato NSF;
- Valvole di tenuta in gomma per uso acqua fredda, materiale listato NSF;
- Portata di esercizio $K_v = 3,4$;
- Portata di controlavaggio pari a 22,7 lpm con $\Delta p 1,72$ bar;
- Range capacità di resina = 5 ÷ 75 litri;
- Disponibili nelle versioni con il timer 460tc elettronico cronometrico;
- Complete di presa alimentatore 12/230V - 50Hz spina europea;
- Adattatori e raccordi non compresi, da ordinare separatamente;
- Accessori (es. filtro sottovalvola, ecc.) non inclusi.

| Codice | Descrizione | Fam. | Sotto Fam. | Disp. Stock | Prezzo Euro |
|--------|--|------|------------|-------------|-------------|
| AA310 | VALV. 255/460tc 59' A-A 07 12/220V 50HZ SYM | 10 | 5 | OK | 435,20 |
| AA311 | VALV. 255/460tc 59' A-A 08 12/220V 50HZ SYM | 10 | 5 | OK | 435,20 |
| AA313 | VALV. 255/460tc 118' A-A 08 12/220V 50HZ SYM | 10 | 5 | OK | 418,44 |
| AA315 | VALV. 255/460TC 118' B-B 10 12/220V 50HZ SYM | 10 | 5 | OK | 435,20 |

| Caratteristiche : | |
|--|--------------------------|
| Attacco bombola | Filettato 2 ½" 8 NPSM |
| Connessione linea della salamoia | Filettata ¼" NPT maschio |
| Diametro del tubo diffusore | 1,05" (= 27 mm) |
| Lunghezza del tubo diffusore al di sopra della parte superiore della bombola | 29 ± 3 mm |
| Peso (valvola + programmatore) | 1,8 kg |
| Pressione di esercizio | 1,38 ÷ 8,27 bar |
| Temperatura dell'acqua | 2°C ÷ 38°C |

| Box: LxPxH | Box: Q.tà | Box: Peso | Pallet: LxPxH | Pallet: Q.tà | Pallet: Peso |
|------------|-----------|-----------|---------------|--------------|--------------|
| | 1 | | | | |

| Certificati | Produttore | Settori |
|------------------------|------------|-----------|
| DM174-2004 ACS CE, EAC | Pentair | Domestico |





Valvole Autotrol Residenziali Serie 255 con Timer Serie Logix

- Indicate per sistemi automatici di addolcimento acqua residenziali;
- Corpo della valvola in materiale plastico Noryl, listato NSF;
- Valvole di tenuta in gomma per uso acqua fredda, materiale listato NSF;
- Portata di esercizio $K_v = 3,4$;
- Portata di controlavaggio pari a 22,7 lpm con Δp 1,72 bar;
- Range capacità di resina = 5 ÷ 75 litri;
- Disponibili nelle versioni con i seguenti timer della serie LOGIX
- 740 C - ET elettronico cronometrico;
- 760 C - ET elettronico volumetrico;
- 742 C elettronico cronometrico programmabile;
- 762 C elettronico volumetrico programmabile;
- Complete di presa alimentatore 12/230V - 50Hz spina europea;
- Adattatori e raccordi non compresi, da ordinare separatamente:
- Accessori (es. filtro sottovalvola, ecc.) non inclusi.

| Codice | Descrizione | Fam. | Sotto Fam. | Disp. Stock | Prezzo Euro |
|--------|--|------|------------|-------------|-------------|
| AA071 | VALV. 255/740C-ET BW 07 INJ E ITA 12/230V 50HZ EURO PLUG | 10 | 6 | OK | 419,94 |
| AA072 | VALV. 255/740C-ET BW 08 INJ F ITA 12/230V 50HZ EURO PLUG | 10 | 6 | OK | 419,94 |
| AA073 | VALV. 255/740C-ET BW 09 INJ G ITA 12/230V 50HZ EURO PLUG | 10 | 6 | OK | 419,94 |
| AA074 | VALV. 255/740C-ET BW 10 INJ H ITA 12/230V 50HZ EURO PLUG | 10 | 6 | OK | 419,94 |
| AA075 | VALV. 255/740C-ET BW 10 INJ J ITA 12/230V 50HZ EURO PLUG | 10 | 6 | OK | 419,94 |
| AA101E | VALV. 255/742C .33 F 07 SYMBOL 12/230V 50HZ EUROPLUG | 10 | 7 | OK | 456,52 |
| AA104E | VALV. 255/742C .33 J 10 SYMBOL 12/230V 50HZ EUROPLUG | 10 | 7 | OK | 456,52 |
| AC051 | VALV. 255/760C-ET BW 07 INJ E ITA 12/230V 50HZ EURO PLUG | 10 | 16 | OK | 537,85 |
| AC052 | VALV. 255/760C-ET BW 08 INJ F ITA 12/230V 50HZ EURO PLUG | 10 | 16 | OK | 537,85 |
| AC053 | VALV. 255/760C-ET BW 09 INJ G ITA 12/230V 50HZ EURO PLUG | 10 | 16 | OK | 537,85 |
| AC054 | VALV. 255/760C-ET BW 10 INJ H ITA 12/230V 50HZ EURO PLUG | 10 | 16 | OK | 537,85 |
| AC055 | VALV. 255/760C-ET BW 10 INJ J ITA 12/230V 50HZ EURO PLUG | 10 | 16 | OK | 537,85 |
| AC057 | VALV. 255/760C-ET BW 13 INJ L ITA 12/230V 50HZ EURO PLUG | 10 | 16 | OK | 537,85 |
| AC101E | VALV. 255/762C .33 F 07 SYMBOL 12/230V 50HZ EUROPLUG | 10 | 17 | OK | 586,95 |
| AC102E | VALV. 255/762C .33 G 08 SYMBOL 12/230V 50HZ EUROPLUG | 10 | 17 | OK | 586,95 |
| AC104E | VALV. 255/762C .33 J 10 SYMBOL 12/230V 50HZ EUROPLUG | 10 | 17 | OK | 586,44 |
| AC105E | VALV. 255/762C .33 K 12 SYMBOL 12/230V 50HZ EUROPLUG | 10 | 17 | OK | 596,64 |
| AC106E | VALV. 255/762C .33 L 13 SYMBOL 12/230V 50HZ EUROPLUG | 10 | 17 | OK | 596,64 |

| Caratteristiche : | |
|--|----------------------------|
| Attacco bombola | Filettato 2 1/2" 8 NPSM |
| Connessione linea della salamoia | Filettata 1/4" NPT maschio |
| Diametro del tubo diffusore | 1,05" (= 27 mm) |
| Lunghezza del tubo diffusore al di sopra della parte superiore della bombola | 29 ± 3 mm |
| Peso (valvola + programmatore) | 1,8 kg |
| Pressione di esercizio | 1,38 ÷ 8,27 bar |
| Temperatura dell'acqua | 2°C ÷ 38°C |

| Box: LxPxH | Box: Q.tà | Box: Peso | Pallet: LxPxH | Pallet: Q.tà | Pallet: Peso |
|------------|-----------|-----------|---------------|--------------|--------------|
| | 1 | | | | |

| Certificati | Produttore | Settori |
|--------------------------|------------|-----------|
| DM174-2004, ACS, CE, EAC | Pentair | Domestico |



Kit Signature Valvole Autotrol Residenziali Serie 255 con Timer Serie Logix



- Ogni Kit comprende 36 valvole Autotrol 255-760C;
- Indicate per sistemi automatici di addolcimento acqua residenziali;
- Corpo della valvola in materiale plastico Noryl, listato NSF;
- Valvole di tenuta in gomma per uso acqua fredda, materiale listato NSF;
- Portata di esercizio $K_v = 3,4$;
- Portata di controlavaggio pari a 22,7 lpm con Δp 1,72 bar;
- Range capacità di resina = $5 \div 75$ litri;
- Disponibili nella versione con il timer 760 C elettronico volumetrico della serie LOGIX;
- Complete di presa alimentatore 12/230V - 50Hz spina europea;
- Ogni kit comprende n.36: Bypass 256, Kit Mounting 255 - 1" 60"L, Coude 1/2", Fittings Union Elbow 3/8" x 3/8" Tube;
- Ogni altro adattatore, raccordo o accessorio non è compreso.

NOTA BENE: trattasi di articoli NON A STOCK.

| Codice | Descrizione | Fam. | Sotto Fam. | Disp. Stock | Prezzo Euro |
|--------------|--------------------------------------|------|------------|-------------|-------------|
| SIG255WQ-001 | 255 MTD + 760C WITH ACCESSORIES - 06 | 10 | 16 | NO | 21666,62 |
| SIG255WQ-002 | 255 MTD + 760C WITH ACCESSORIES - 07 | 10 | 16 | NO | 21666,62 |
| SIG255WQ-003 | 255 MTD + 760C WITH ACCESSORIES - 08 | 10 | 16 | NO | 21666,62 |
| SIG255WQ-004 | 255 MTD + 760C WITH ACCESSORIES - 10 | 10 | 16 | NO | 21666,62 |

| Caratteristiche : | |
|--|----------------------------|
| Attacco bombola | Filettato 2 1/2" 8 NPSM |
| Connessione linea della salamoia | Filettata 1/4" NPT maschio |
| Diametro del tubo diffusore | 1,05" (= 27 mm) |
| Lunghezza del tubo diffusore al di sopra della parte superiore della bombola | 29 ± 3 mm |
| Peso (valvola + programmatore) | 1,8 kg |
| Pressione di esercizio | 1,38 ÷ 8,27 bar |
| Temperatura dell'acqua | 2°C ÷ 38°C |

| Box: LxPxH | Box: Q.tà | Box: Peso | Pallet: LxPxH | Pallet: Q.tà | Pallet: Peso |
|------------|-----------|-----------|---------------|--------------|--------------|
| | | | | | |

| Certificati | Produttore | Settori |
|--------------------------|------------|-----------|
| DM174-2004, ACS, CE, EAC | Pentair | Domestico |



Sistemi Duplex Residenziali con Valvole Autotrol 255 Twin e Timer 764

- Indicati per sistemi automatici di addolcimento acqua residenziali / commerciali;
- Predisposti per il funzionamento sia in duplex alternato sia in duplex parallelo;
- Composti da n. 2 valvole (una "master" e l'altra "slave") con timer 764 elettronico volumetrico;
- Completi di presa alimentatore 12/230V - 50Hz con spina europea;
- Corpi delle valvole in materiale plastico Noryl, listato NSF;
- Valvole di tenuta in gomma per uso acqua fredda, materiale listato NSF;
- Portata di esercizio di ogni colonna $K_v = 3,4$;
- Portata di controlavaggio di ogni colonna pari a 22,7 lpm con $\Delta p 1,72$ bar;
- Range capacità di resina di ogni colonna = 5 ÷ 75 litri;
- Kit di intercollegamento e accessori (es. filtro sottovalvola, ecc.) non inclusi, da ordinare separatamente.



| Codice | Descrizione | Fam. | Sotto Fam. | Disp. Stock | Prezzo Euro |
|--------|--|------|------------|-------------|-------------|
| AF054E | VALV. 255/764 TWIN BW 10 INJ J SYMBOL 12/230V 50HZ EURO PLUG | 10 | 30 | OK | 887,78 |
| AF056E | VALV. 255/764 TWIN BW 13 INJ L SYMBOL 12/230V 50HZ EURO PLUG | 10 | 30 | OK | 889,72 |

| Caratteristiche di ogni singola valvola: | |
|--|---|
| Attacco bombola | Filettato 2 1/2" 8 NPSM |
| Connessione linea di scarico | Filettata 1/2" maschio, compresa nel kit di intercollegamento |
| Connessione linea della salamoia | Filettata 1/4" NPT maschio |
| Diametro del tubo diffusore | 1,05" (= 27 mm) |
| Lunghezza del tubo diffusore al di sopra della parte superiore della bombola | 29 ± 3 mm |
| Peso (valvola + programmatore) | 1,8 kg |
| Pressione di esercizio | 1,38 ÷ 8,27 bar |
| Temperatura dell'acqua | 2°C ÷ 38°C |

| Box: LxPxH | Box: Q.tà | Box: Peso | Pallet: LxPxH | Pallet: Q.tà | Pallet: Peso |
|------------|-----------|-----------|---------------|--------------|--------------|
| | 1 | | | | |

| Certificati | Produttore | Settori |
|--------------------------|------------|-----------|
| DM174-2004, ACS, CE, EAC | Pentair | Domestico |



Valvole Autotrol Residenziali Serie 263 con Timer 460tc

- Indicate per sistemi automatici di filtrazione acqua residenziali;
- Con timer 460tc elettronico cronometrico;
- Corpo della valvola in materiale plastico Noryl, listato NSF;
- Valvole di tenuta in gomma per uso acqua fredda, materiale listato NSF;
- Portata di esercizio $K_v = 5,6$;
- Portata di controlavaggio pari a 75,7 lpm con Δp 1,72 bar;
- Complete di presa alimentatore 12/230V - 50Hz spina europea;
- Adattatori e raccordi non compresi, da ordinare separatamente;
- Accessori (es. filtro sottovalvola, ecc.) non inclusi.



| Codice | Descrizione | Fam. | Sotto Fam. | Disp. Stock | Prezzo Euro |
|--------|--|------|------------|-------------|-------------|
| AL060 | VALV. 263/460tc 118' BW 12 - 12V.50 HZ SYM | 10 | 45 | OK | 483,45 |

| Caratteristiche : | |
|--|-----------------------------|
| Attacco bombola | Filettato 2 1/2" 8 NPSM |
| Connessione linea di scarico | Filettata 3/4" NPT, maschio |
| Connessione linea della salamoia | Filettata 3/8" NPT, maschio |
| Diametro del tubo diffusore | 1,05" (= 27 mm) |
| Lunghezza del tubo diffusore al di sopra della parte superiore della bombola | 29 ± 3 mm |
| Peso (valvola + programmatore) | 2,00 kg |
| Pressione di esercizio | 1,38 ÷ 8,27 bar |
| Temperatura dell'acqua | 2°C ÷ 38°C |

| Box: LxPxH | Box: Q.tà | Box: Peso | Pallet: LxPxH | Pallet: Q.tà | Pallet: Peso |
|------------|-----------|-----------|---------------|--------------|--------------|
| | 1 | | | | |

| Certificati | Produttore | Settori |
|--------------------------|------------|-----------|
| DM174-2004, ACS, CE, EAC | Pentair | Domestico |



Valvole Autotrol Residenziali Serie 268 con Timer Serie Logix



- Indicate per sistemi automatici di addolcimento acqua residenziali;
- Corpo della valvola in materiale plastico Noryl, listato NSF;
- Valvole di tenuta in gomma per uso acqua fredda, materiale listato NSF;
- Portata di esercizio $K_v = 5,6$;
- Portata di controlavaggio pari a 75,7 lpm con $\Delta p 1,72$ bar;
- Range capacità di resina = 30 ÷ 125 litri;
- Disponibili nelle versioni con i seguenti timer della serie LOGIX
- 740 C - ET elettronico cronometrico;
- 760 C - ET elettronico volumetrico;
- 742 C elettronico cronometrico programmabile;
- 762 C elettronico volumetrico programmabile;
- Complete di presa alimentatore 12/230V - 50Hz spina europea;
- Adattatori e raccordi non compresi, da ordinare separatamente;
- Accessori (es. filtro sottovalvola, ecc.) non inclusi;

| Codice | Descrizione | Fam. | Sotto Fam. | Disp. Stock | Prezzo Euro |
|--------|--|------|------------|-------------|-------------|
| AM035 | VALV. 268/740C-ET BW 14 INJ M ITA 12/230V 50HZ EURO PLUG | 10 | 47 | OK | 449,21 |
| AM061E | VALV. 268/742C .33 J 10 SYMBOL 12/230V 50HZ EUROPLUG | 10 | 46 | OK | 485,32 |
| AM062E | VALV. 268/742C .33 K 12 SYMBOL 12/230V 50HZ EUROPLUG | 10 | 46 | OK | 485,29 |
| AP034 | VALV. 268/760C-ET BW 13 INJ L ITA 12/230V 50HZ EURO PLUG | 10 | 49 | OK | 610,78 |
| AP035 | VALV. 268/760C-ET BW 14 INJ M ITA 12/230V 50HZ EURO PLUG | 10 | 49 | OK | 610,78 |
| AP042E | VALV. 268/762C .33 K 12 SYMBOL 12/230V 50HZ EUROPLUG | 10 | 51 | OK | 669,57 |
| AP044E | VALV. 268/762C .33 L 14 SYMBOL 12/230V 50HZ EUROPLUG | 10 | 51 | OK | 640,19 |

| Caratteristiche : | |
|--|-----------------------------|
| Attacco bombola | Filettato 2 1/2" 8 NPSM |
| Connessione linea di scarico | Filettata 3/4" NPT, maschio |
| Connessione linea della salamoia | Filettata 3/8" NPT, maschio |
| Diametro del tubo diffusore | 1,05" (= 27 mm) |
| Lunghezza del tubo diffusore al di sopra della parte superiore della bombola | 1/2" ± 1/2" (= 13 ± 13 mm) |
| Peso (valvola + programmatore) | 2,42 kg |
| Pressione di esercizio | 1,38 ÷ 8,27 bar |
| Temperatura dell'acqua | 2°C ÷ 38°C |

| Box: LxPxH | Box: Q.tà | Box: Peso | Pallet: LxPxH | Pallet: Q.tà | Pallet: Peso |
|------------|-----------|-----------|---------------|--------------|--------------|
| | 1 | | | | |

| Certificati | Produttore | Settori |
|--------------------------|------------|-----------|
| DM174-2004, ACS, CE, EAC | Pentair | Domestico |



Valvole Autotrol Residenziali Serie 263 con Timer Serie Logix



- Indicate per sistemi automatici di filtrazione acqua residenziali;
- Corpo della valvola in materiale plastico Noryl, listato NSF;
- Valvole di tenuta in gomma per uso acqua fredda, materiale listato NSF;
- Portata di esercizio $K_v = 5,6$;
- Portata di controlavaggio pari a 75,7 lpm con Δp 1,72 bar;
- Disponibili nelle versioni con i seguenti timer della serie LOGIX:
- 740 F elettronico cronometrico;
- 742 F elettronico cronometrico programmabile;
- Complete di presa alimentatore 12/230V - 50Hz con spina europea;
- Adattatori e raccordi non compresi, da ordinare separatamente:
- Accessori (es. filtro sottovalvola, ecc.) non inclusi.

| Codice | Descrizione | Fam. | Sotto Fam. | Disp. Stock | Prezzo Euro |
|-----------|--|------|------------|-------------|-------------|
| AL209E | VALV. 263/740F BW 13 INJ H SYMBOL 12/230V 50HZ EURO PLUG | 10 | 43 | OK | 451,15 |
| AL215E-00 | VALV.263/740F NO BW INJ K SYMBOL 12/230V 50HZ EURO PLUG | 10 | 43 | OK | 423,92 |
| AL075E-00 | VALV.263/742F NO BW INJ L SYMBOL 12/230V 50HZ EURO PLUG | 10 | 41 | OK | 460,74 |

| Caratteristiche: | |
|--|------------------------------------|
| Attacco bombola | Filettato 2 1/2" 8 NPSM |
| Connessione linea di scarico | Filettata 3/4" NPT, maschio |
| Connessione linea della salamoia | Filettata 3/8" NPT, maschio |
| Diametro del tubo diffusore | 1,05" (= 27 mm) |
| Lunghezza del tubo diffusore al di sopra della parte superiore della bombola | 1/2" \pm 1/2" (= 13 \pm 13 mm) |
| Peso (valvola + programmatore) | 2,42 kg |
| Pressione di esercizio | 1,38 \div 8,27 bar |
| Temperatura dell'acqua | 2°C \div 38°C |

| Box: LxPxH | Box: Q.tà | Box: Peso | Pallet: LxPxH | Pallet: Q.tà | Pallet: Peso |
|------------|-----------|-----------|---------------|--------------|--------------|
| | 1 | | | | |

| Certificati | Produttore | Settori |
|--------------------------|------------|-----------|
| DM174-2004, ACS, CE, EAC | Pentair | Domestico |



Kit Signature Valvole Autotrol Residenziali 263-740F



- Il Kit comprende n.48 valvole Autotrol 263-740F;
- Indicate per sistemi automatici di filtrazione acqua residenziali;
- Corpo della valvola in materiale plastico Noryl, listato NSF;
- Valvole di tenuta in gomma per uso acqua fredda, materiale listato NSF;
- Portata di esercizio $K_v = 5,6$;
- Portata di controlavaggio pari a 75,7 lpm con $\Delta p 1,72$ bar;
- Disponibili nella versione con il timer 740 F elettronico cronometrico della serie LOGIX;
- Complete di presa alimentatore 12/230V - 50Hz con spina europea;
- Ogni kit comprende n.48: Bypass 1265, Distributor Basket Top 1,05", FTG Hose Adapter Elbow 1,2" Hose 3/4";
- Ogni altro adattatore, raccordo o accessorio non è compreso.

NOTA BENE: trattasi di articoli NON A STOCK.

| Codice | Descrizione | Fam. | Sotto Fam. | Disp. Stock | Prezzo Euro |
|--------------|-------------|------|------------|-------------|-------------|
| SIG263WC-001 | 263 + 740F | 10 | 43 | NO | 22608,63 |

| Caratteristiche: | |
|--|------------------------------------|
| Attacco bombola | Filettato 2 1/2" 8 NPSM |
| Connessione linea di scarico | Filettata 3/4" NPT, maschio |
| Connessione linea della salamoia | Filettata 3/8" NPT, maschio |
| Diametro del tubo diffusore | 1,05" (= 27 mm) |
| Lunghezza del tubo diffusore al di sopra della parte superiore della bombola | 1/2" \pm 1/2" (= 13 \pm 13 mm) |
| Peso (valvola + programmatore) | 2,42 kg |
| Pressione di esercizio | 1,38 \div 8,27 bar |
| Temperatura dell'acqua | 2°C \div 38°C |

| Box: LxPxH | Box: Q.tà | Box: Peso | Pallet: LxPxH | Pallet: Q.tà | Pallet: Peso |
|------------|-----------|-----------|---------------|--------------|--------------|
| | | | | | |

| Certificati | Produttore | Settori |
|--------------------------|------------|-----------|
| DM174-2004, ACS, CE, EAC | Pentair | Domestico |



Valvole Autotrol Residenziali Serie 268FA con Timer Serie Logix



- Indicate per sistemi automatici di deferrizzazione acqua residenziali a 5 cicli;
- Corpo della valvola in materiale plastico Noryl, listato NSF;
- Valvole di tenuta in gomma per uso acqua fredda, materiale listato NSF;
- Portata di esercizio $K_v = 5,6$;
- Portata di controlavaggio pari a 75,7 lpm con $\Delta p 1,72$ bar;
- Disponibili nelle versioni con il timer 742 F elettronico cronometrico programmabile;
- Complete di presa alimentatore 12/230V - 50Hz con spina europea;
- Adattatori e raccordi non compresi, da ordinare separatamente;
- Accessori (es. filtro sottovalvola, ecc.) non inclusi.

| Codice | Descrizione | Fam. | Sotto Fam. | Disp. Stock | Prezzo Euro |
|--------|---|------|------------|-------------|-------------|
| AQ066E | VALV. 268FA/742 BW 10 GPM (13") INJ L SYMBOL 12/230V 50HZ EURO PLUG | 10 | 48 | OK | 485,32 |

| Caratteristiche : | |
|--|-----------------------------|
| Attacco bombola | Filettato 2 1/2" 8 NPSM |
| Connessione linea di scarico | Filettata 3/4" NPT, maschio |
| Connessione linea della salamoia | Filettata 3/8" NPT, maschio |
| Diametro del tubo diffusore | 1,05" (= 27 mm) |
| Lunghezza del tubo diffusore al di sopra della parte superiore della bombola | 1/2" ± 1/2" (= 13 ± 13 mm) |
| Peso (valvola + programmatore) | 2,42 kg |
| Pressione di esercizio | 1,38 ÷ 8,27 bar |
| Temperatura dell'acqua | 2°C ÷ 38°C |

| Box: LxPxH | Box: Q.tà | Box: Peso | Pallet: LxPxH | Pallet: Q.tà | Pallet: Peso |
|------------|-----------|-----------|---------------|--------------|--------------|
| | 1 | | | | |

| Certificati | Produttore | Settori |
|--------------------------|------------|-----------|
| DM174-2004, ACS, CE, EAC | Pentair | Domestico |



Valvole Autotrol Residenziali Serie 269 con Timer Serie Logix



- Indicate per sistemi automatici di addolcimento acqua residenziali;
- Rigenerazione proporzionale controcorrente;
- Corpo della valvola in materiale plastico Noryl, listato NSF;
- Valvole di tenuta in gomma per uso acqua fredda, materiale listato NSF;
- Portata di esercizio $K_v = 5,6$;
- Portata di controlavaggio pari a 75,7 lpm con Δp 1,72 bar;
- Range capacità di resina = 24 ÷ 75 litri;
- Disponibile con il timer LOGIX 869 elettronico volumetrico programmabile;
- Complete di presa alimentatore 12/230V - 50Hz spina europea;
- Adattatori e raccordi non compresi, da ordinare separatamente;
- Accessori (es. filtro sottovalvola, ecc.) non inclusi;
- 2 iniettori inclusi nella fornitura di cui uno già montato.

| Codice | Descrizione | Fam. | Sotto Fam. | Disp. Stock | Prezzo Euro |
|--------|---|------|------------|-------------|-------------|
| AS269 | VALV. 269-869 INJ 5B 0.33 BW10 SYMBOL 12/230V50HZ EURO PLUG | 10 | 57 | NO | 735,35 |

| Caratteristiche : | |
|--|---------------------------|
| Attacco bombola | Filettato 2 ½" 8 NPSM |
| Connessione linea di scarico | Filettata ¾" NPT, maschio |
| Connessione linea della salamoia | Filettata ¾" NPT, maschio |
| Diametro del tubo diffusore | 1,05" (= 27 mm) |
| Lunghezza del tubo diffusore al di sopra della parte superiore della bombola | ½" ± ½" (= 13 ± 13 mm) |
| Peso (valvola + programmatore) | 2,42 kg |
| Pressione di esercizio | 1,38 ÷ 8,27 bar |
| Temperatura dell'acqua | 2°C ÷ 38°C |

| Box: LxPxH | Box: Q.tà | Box: Peso | Pallet: LxPxH | Pallet: Q.tà | Pallet: Peso |
|------------|-----------|-----------|---------------|--------------|--------------|
| | 1 | | | | |

| Certificati | Produttore | Settori |
|---------------|------------|-----------|
| DM174-2004 CE | Pentair | Domestico |



Valvole Autotrol Residenziali Serie 278 con Timer Serie Logix



- Indicate per sistemi automatici di addolcimento con elevato volume di resina;
- Corpo della valvola in materiale plastico Noryl, listato NSF;
- Valvole di tenuta in gomma per uso acqua fredda, materiale listato NSF;
- Portata di esercizio $K_v = 5,6$;
- Portata di controlavaggio pari a 75,7 lpm con Δp 1,72 bar;
- Range capacità di resina = 45 ÷ 225 litri;
- Disponibili nelle versioni con i seguenti timer della serie LOGIX:
 - 742 C elettronico cronometrico programmabile;
 - 762 C elettronico volumetrico programmabile;
- Complete di presa alimentatore 12/230V - 50Hz spina europea;
- Adattatori e raccordi non compresi, da ordinare separatamente;
- Accessori (es. filtro sottovalvola, ecc.) non inclusi.

| Codice | Descrizione | Fam. | Sotto Fam. | Disp. Stock | Prezzo Euro |
|--------|--|------|------------|-------------|-------------|
| AR104E | VALV. 278/742C 1.3 M 14 SYMBOL 12/230V 50HZ EUROPLUG | 10 | 60 | OK | 536,59 |
| AR105E | VALV. 278/742C 1.3 N 16 (7 GPM) SYMBOL 12/230V 50HZ EURO PLUG | 10 | 60 | OK | 536,59 |
| AR106E | VALV. 278/742C 1.3 Q 18 (9 GPM) SYMBOL 12/230V 50HZ EURO PLUG | 10 | 60 | OK | 558,01 |
| AR114E | VALV. 278/762C 1.3 M 14 SYMBOL 12/230V 50HZ EUROPLUG | 10 | 60 | OK | 705,64 |
| AR115E | VALV. 278/762C 1.3 N 16 (7 GPM) SYMBOL 12/230V 50HZ EURO PLUG | 10 | 60 | OK | 705,64 |
| AR116E | VALV. 278/762C 1.3 Q 18 (9 GPM) SYMBOL 12/230V 50HZ EURO PLUG | 10 | 60 | OK | 705,64 |
| AR117E | VALV. 278/762C 1.3 R 21 (12 GPM) SYMBOL 12/230V 50HZ EURO PLUG | 10 | 60 | OK | 705,64 |

| Caratteristiche : | |
|--|-----------------------------|
| Attacco bombola | Filettato 2 1/2" 8 NPSM |
| Connessione linea di scarico | Filettata 3/4" NPT, maschio |
| Connessione linea della salamoia | Filettata 3/8" NPT, maschio |
| Diametro del tubo diffusore | 1,05" (= 27 mm) |
| Lunghezza del tubo diffusore al di sopra della parte superiore della bombola | 1/2" ± 1/2" (= 13 ± 13 mm) |
| Peso (valvola + programmatore) | 2,42 kg |
| Pressione di esercizio | 1,38 ÷ 8,27 bar |
| Temperatura dell'acqua | 2°C ÷ 38°C |

| Box: LxPxH | Box: Q.tà | Box: Peso | Pallet: LxPxH | Pallet: Q.tà | Pallet: Peso |
|------------|-----------|-----------|---------------|--------------|--------------|
| | 1 | | | | |

| Certificati | Produttore | Settori |
|-------------------------|------------|--------------------------|
| DM174-2004, CS, CE, EAC | Pentair | Commerciale, Industriale |



Sistemi Duplex Residenziali con Valvole Autotrol 278 Twin e Timer 764



- Indicati per sistemi automatici di addolcimento acqua residenziali / commerciali;
- Predisposti per il funzionamento sia in duplex alternato sia in duplex parallelo;
- Composti da n.2 valvole (una "master" e l'altra "slave") con timer 764 elettronico volumetrico;
- Completati di presa alimentatore 12/230V - 50Hz con spina europea;
- Corpi delle valvole in materiale plastico Noryl, listato NSF;
- Valvole di tenuta in gomma per uso acqua fredda, materiale listato NSF;
- Portata di esercizio di ogni colonna $K_v = 5,6$;
- Portata di controlavaggio di ogni colonna pari a 75,7 lpm con $\Delta p 1,72$ bar;
- Range capacità di resina di ogni colonna = $45 \div 225$ litri;
- Kit di intercollegamento e accessori (es. filtro sottovalvola, ecc.) non inclusi, da ordinare separatamente.

| Codice | Descrizione | Fam. | Sotto Fam. | Disp. Stock | Prezzo Euro |
|--------|--|------|------------|-------------|-------------|
| AN083E | VALV. 278/764 TWIN 1.3 M 14 SYMBOL 12/230V 50HZ EURO PLUG | 10 | 53 | OK | 1210,91 |
| AN084E | VALV. 278/764 TWIN 1.3 N 16 (7 GPM) SYMBOL 12/230V 50HZ EURO PLUG | 10 | 53 | OK | 1210,91 |
| AN085E | VALV. 278/764 TWIN 1.3 Q 18 (9 GPM) SYMBOL 12/230V 50HZ EURO PLUG | 10 | 53 | OK | 1213,36 |
| AN086E | VALV. 278/764 TWIN 1.3 R 21 (12 GPM) SYMBOL 12/230V 50HZ EURO PLUG | 10 | 53 | OK | 1223,02 |

| Caratteristiche : | |
|--|------------------------------------|
| Attacco bombola | Filettato 2 1/2" 8 NPSM |
| Connessione linea di scarico | Filettata 3/4" NPT, maschio |
| Connessione linea della salamoia | Filettata 3/8" NPT, maschio |
| Diametro del tubo diffusore | 1,05" (= 27 mm) |
| Lunghezza del tubo diffusore al di sopra della parte superiore della bombola | 1/2" \pm 1/2" (= 13 \pm 13 mm) |
| Peso (valvola + programmatore) | 2,42 kg |
| Pressione di esercizio | 1,38 \div 8,27 bar |
| Temperatura dell'acqua | 2°C \div 38°C |

| Box: LxPxH | Box: Q.tà | Box: Peso | Pallet: LxPxH | Pallet: Q.tà | Pallet: Peso |
|------------|-----------|-----------|---------------|--------------|--------------|
| | 1 | | | | |

| Certificati | Produttore | Settori |
|--------------------------|------------|--------------------------|
| DM174-2004, ACS, CE, EAC | Pentair | Commerciale, Industriale |



Valvole Autotrol Residenziali Serie 278 con Timer 764 per Sistemi Multitank



- Indicate per sistemi automatici di addolcimento acqua residenziali / commerciali;
- Accoppiate al timer 764 elettronico volumetrico;
- Predisposte per il funzionamento in parallelo;
- Corpo della valvola in materiale plastico Noryl, listato NSF;
- Valvole di tenuta in gomma per uso acqua fredda, materiale listato NSF;
- Portata di esercizio della singola colonna $K_v = 5,6$;
- Portata di controlavaggio della singola colonna pari a 75,7 lpm con $\Delta p 1,72$ bar;
- Range capacità di resina della singola colonna = $45 \div 225$ litri;
- Ogni valvola è completa di presa alimentatore 12/230V - 50Hz con spina europea;
- Adattatori e raccordi non compresi, da ordinare separatamente;
- Accessori (es. filtro sottovalvola, ecc.) non inclusi.

| Codice | Descrizione | Fam. | Sotto Fam. | Disp. Stock | Prezzo Euro |
|--------|--|------|------------|-------------|-------------|
| AN103E | VALV. 278/764L 1.3 M 14 SYMBOL 12/230V 50HZ EUROPLUG | 10 | 53 | OK | 816,55 |

| Caratteristiche : | |
|--|------------------------------------|
| Attacco bombola | Filettato 2 1/2" 8 NPSM |
| Connessione linea di scarico | Filettata 3/4" NPT, maschio |
| Connessione linea della salamoia | Filettata 3/8" NPT, maschio |
| Diametro del tubo diffusore | 1,05" (= 27 mm) |
| Lunghezza del tubo diffusore al di sopra della parte superiore della bombola | 1/2" \pm 1/2" (= 13 \pm 13 mm) |
| Peso (valvola + programmatore) | 2,42 kg |
| Pressione di esercizio | 1,38 \div 8,27 bar |
| Temperatura dell'acqua | 2°C \div 38°C |

| Box: LxPxH | Box: Q.tà | Box: Peso | Pallet: LxPxH | Pallet: Q.tà | Pallet: Peso |
|------------|-----------|-----------|---------------|--------------|--------------|
| | 1 | | | | |

| Certificati | Produttore | Settori |
|--------------------------|------------|--------------------------|
| DM174-2004, ACS, CE, EAC | Pentair | Commerciale, Industriale |



Valvole Autotrol Industriali di Addolcimento Serie Magnum CV 1,5" con Timer Serie Logix



- Indicate per sistemi automatici di addolcimento acqua industriali;
- Corpo della valvola in materiale plastico Noryl, listato NSF, con adattatore bombola in S.S.304 (per applicazioni gravose, es. deferrizzazione con uso di KMnO4 o decarbonatazione con uso di HCl, è disponibile a richiesta l'adattatore bombola in Noryl);
- Guarnizioni in EPDM;
- Portata di esercizio Kv = 17,3;
- Portata di controlavaggio pari a 337 lpm con Δp 1,72 bar;
- Range capacità di resina = 100 ÷ 700 litri;
- Disponibili nelle versioni con i seguenti timer della serie LOGIX:
 - 742 elettronico cronometrico programmabile;
 - 762 elettronico volumetrico programmabile;
- Complete di presa alimentatore 12/230V - 50/60 Hz con spina europea;
- Disponibili nei modelli con o senza by-pass;
- Adattatori, raccordi e accessori (es. filtro sottovalvola, ecc.) non compresi, da ordinare separatamente;
- Il sistema di reintegro al tino salamoia non necessita di valvola a galleggiante di sicurezza, ma soltanto di air-check;
- Disponibilità di adattatore per montaggio laterale in PVC 2" (COD. CC084);
- Nel caso in cui si voglia connettere la turbina da 2", occorre ordinare separatamente il COD. CD163.

| Codice | Descrizione | Fam. | Sotto Fam. | Disp. Stock | Prezzo Euro |
|--------|--|------|------------|-------------|-------------|
| CA201E | MAGNUM 1.5" 298/742 16" (6 GPM) HWB SYMBOL 12/230V 50HZ EURO PLUG | 20 | 80 | OK | 1270,55 |
| CA215E | MAGNUM 1.5" 298/742 30" (20 GPM) NHB SYMBOL 12/230V 50HZ EURO PLUG | 20 | 80 | OK | 1387,65 |
| CA221E | MAGNUM 1.5" 298/762 16" (6 GPM) HWB SYMBOL 12/230V 50HZ EURO PLUG | 20 | 80 | OK | 1763,82 |
| CA222E | MAGNUM 1.5" 298/762 18" (8 GPM) HWB SYMBOL 12/230V 50HZ EURO PLUG | 20 | 80 | OK | 1764,47 |
| CA236E | MAGNUM 1.5" 298/762 36" (30 GPM) NHB SYMBOL 12/230V 50HZ EURO PLUG | 20 | 80 | OK | 1880,92 |

| Caratteristiche: | |
|--|---|
| Attacco bombola | Filettato 4" - 8 UN maschio |
| Connessione linea di scarico | 1,5" acciaio - NPT/BSPT maschio D50 CPVC ad incollaggio |
| Connessione linea della salamoia | Filettata 3/4" NPT maschio |
| Diametro esterno della tubazione interna alla bombola | 1,5" (= 48,3 mm) |
| Segnale ausiliario e di scarico del comando idraulico | Jaco 1/4" tubo |
| Lunghezza del tubo diffusore al di sopra della parte superiore della bombola | 16 ± 3 mm |
| Peso (valvola + programmatore) | 12,3 kg |
| Pressione di esercizio | 1,72 ÷ 6,90 bar |
| Temperatura dell'acqua | 1°C ÷ 36°C |

| Box: LxPxH | Box: Q.tà | Box: Peso | Pallet: LxPxH | Pallet: Q.tà | Pallet: Peso |
|------------|-----------|-----------|---------------|--------------|--------------|
| 41x60x50 | 1 | 17,0 | 120x80x210 | 16 | 28,5 |

| Certificati | Produttore | Settori |
|--------------------|------------|--------------------------|
| DM174-2004 CE, EAC | Pentair | Commerciale, Industriale |



Valvole Autotrol Industriali in Modalità Filtro Serie Magnum CV 1,5" con Timer Serie Logix



- Indicate per sistemi automatici di filtrazione acqua industriali;
- Corpo della valvola in materiale plastico Noryl, listato NSF, con adattatore bombola in S.S.304 (per applicazioni gravose, es. acqua di mare, è disponibile a richiesta l'adattatore bombola in Noryl);
- Guarnizioni in EPDM;
- Portata di esercizio $K_v = 17,3$;
- Portata di controlavaggio pari a 337 lpm con Δp 1,72 bar;
- Disponibili nelle versioni con i seguenti timer della serie LOGIX:
 - 742 F elettronico cronometrico programmabile;
 - 762 F elettronico volumetrico programmabile;
- Complete di presa alimentatore 12/230V - 50/60 Hz con spina europea;
- Disponibili nei modelli con o senza by-pass;
- Adattatori, raccordi e accessori (es. filtro sottovalvola, ecc.) non compresi, da ordinare separatamente;
- Disponibilità di adattatore per montaggio laterale in PVC 2" .

| Codice | Descrizione | Fam. | Sotto Fam. | Disp. Stock | Prezzo Euro |
|--------|--|------|------------|-------------|-------------|
| CA240E | MAGNUM 1.5" 293/742F (5 GPM) UWB SYMBOL 12/230V 50HZ EURO PLUG | 20 | 80 | OK | 1270,82 |
| CA241E | MAGNUM 1.5" 293/742F (5 GPM) NUB SYMBOL 12/230V 50HZ EURO PLUG | 20 | 80 | OK | 1377,14 |

| Caratteristiche: | |
|--|---|
| Attacco bombola | Filettato 4" - 8 UN maschio |
| Connessione linea di scarico | 1,5" acciaio - NPT/BSPT maschio D50 CPVC ad incollaggio |
| Connessione linea della salamoia | Filettata 3/4" NPT maschio |
| Diametro esterno della tubazione interna alla bombola | 1,5" (= 48,3 mm) |
| Segnale ausiliario e di scarico del comando idraulico | Jaco 3/4" tubo |
| Lunghezza del tubo diffusore al di sopra della parte superiore della bombola | 16 ± 3 mm |
| Peso (valvola + programmatore) | 12,3 kg |
| Pressione di esercizio | 1,72 ÷ 6,90 bar |
| Temperatura dell'acqua | 1°C ÷ 36°C |

| Box: LxPxH | Box: Q.tà | Box: Peso | Pallet: LxPxH | Pallet: Q.tà | Pallet: Peso |
|------------|-----------|-----------|---------------|--------------|--------------|
| | 1 | | | | |

| Certificati | Produttore | Settori |
|--------------------|------------|--------------------------|
| DM174-2004 CE, EAC | Pentair | Commerciale, Industriale |



Valvole Autotrol Industriali per Addolcimento Serie Magnum IT 2" con Timer Serie Logix



- Indicate per sistemi automatici di addolcimento acqua industriali;
- Corpo della valvola in materiale plastico Noryl, listato NSF, con adattatore bombola in S.S.304 (per applicazioni gravose, es. deferrizzazione con uso di KMnO4 o decarbonatazione con uso di HCl, è disponibile a richiesta l'adattatore bombola in Noryl);
- Guarnizioni in EPDM;
- Portata di esercizio Kv = 18,2;
- Portata di controlavaggio pari a 337 lpm con Δp 1,72 bar;
- Range capacità di resina = 100 ÷ 700 litri;
- Disponibili nelle versioni con i seguenti timer della serie LOGIX:
 - 742 elettronico cronometrico programmabile;
 - 762 elettronico volumetrico programmabile;
- Complete di prese alimentatori 12/230V - 50Hz con spina europea;
- Disponibili nei modelli con o senza by-pass;
- Adattatori, raccordi e accessori (es. filtro sottovalvola, ecc.) non compresi, da ordinare separatamente;
- Il sistema di reintegro al tino salamoia non necessita di valvola a galleggiante di sicurezza, ma soltanto di air-check;
- Disponibilità di adattatore per montaggio laterale in PVC 2" (COD. CC084).

| Codice | Descrizione | Fam. | Sotto Fam. | Disp. Stock | Prezzo Euro |
|--------|---|------|------------|-------------|-------------|
| CB202E | MAGNUM IT 2" 298/742 18" (8 GPM) HWB SYMBOL 12/230V 50HZ EURO PLUG | 20 | 81 | OK | 1417,16 |
| CB221E | MAGNUM IT 2" 298/762 16" (6 GPM) HWB SYMBOL 12/230V 50HZ EURO PLUG | 20 | 81 | OK | 1910,43 |
| CB222E | MAGNUM IT 2" 298/762 18" (8 GPM) HWB SYMBOL 12/230V 50HZ EURO PLUG | 20 | 81 | OK | 1910,43 |
| CB223E | MAGNUM IT 2" 298/762 21" (10 GPM) HWB SYMBOL 12/230V 50HZ EURO PLUG | 20 | 81 | OK | 1910,43 |
| CB224E | MAGNUM IT 2" 298/762 24" (14 GPM) HWB SYMBOL 12/230V 50HZ EURO PLUG | 20 | 81 | OK | 1854,81 |
| CB226E | MAGNUM IT 2" 298/762 36" (30 GPM) HWB SYMBOL 12/230V 50HZ EURO PLUG | 20 | 81 | OK | 1910,43 |
| CB234E | MAGNUM IT 2" 298/762 24" (14 GPM) NHB SYMBOL 12/230V 50HZ EURO PLUG | 20 | 81 | OK | 2017,16 |
| CB236E | MAGNUM IT 2" 298/762 36" (30 GPM) NHB SYMBOL 12/230V 50HZ EURO PLUG | 20 | 81 | OK | 2017,16 |

| Caratteristiche: | |
|--|---|
| Attacco bombola | Filettato 4" - 8 UN maschio |
| Connessione linea di scarico | 1,5" acciaio - NPT/BSPT maschio D50 CPVC ad incollaggio |
| Connessione linea della salamoia | Filettata 3/4" NPT maschio |
| Diametro esterno della tubazione interna alla bombola | 1,5" (= 48,3 mm) |
| Segnale ausiliario e di scarico del comando idraulico | Jaco 3/4" tubo |
| Lunghezza del tubo diffusore al di sopra della parte superiore della bombola | 16 ± 3 mm |
| Peso (valvola + programmatore) | 12,3 kg |
| Pressione di esercizio | 1,72 ÷ 6,90 bar |
| Temperatura dell'acqua | 1°C ÷ 36°C |

| Box: LxPxH | Box: Q.tà | Box: Peso | Pallet: LxPxH | Pallet: Q.tà | Pallet: Peso |
|------------|-----------|-----------|---------------|--------------|--------------|
| | 1 | | | | |

| Certificati | Produttore | Settori |
|--------------------|------------|--------------------------|
| DM174-2004 CE, EAC | Pentair | Commerciale, Industriale |



Valvole Autotrol Industriali in Modalità Filtro Serie Magnum IT 2" con Timer Serie Logix



- Indicate per sistemi automatici di filtrazione acqua industriali;
- Corpo della valvola in materiale plastico Noryl, listato NSF, con adattatore bombola in S.S.304 (per applicazioni gravose, es. acqua di mare, è disponibile a richiesta l'adattatore bombola in Noryl);
- Guarnizioni in EPDM;
- Portata di esercizio $K_v = 18,2$;
- Portata di controlavaggio pari a 337 lpm con Δp 1,72 bar;
- Possibilità di accoppiamento delle valvole ai timer della serie LOGIX:
- 742 F elettronico cronometrico programmabile;
- 762 F elettronico volumetrico programmabile;
- Complete di prese alimentatori 12/230V - 50Hz con spina europea;
- Disponibili nei modelli con o senza by-pass;
- Adattatori, raccordi e accessori (es. filtro sottovalvola, ecc.) non compresi, da ordinare separatamente;
- Disponibilità di adattatore per montaggio laterale in PVC 2".

| Codice | Descrizione | Fam. | Sotto Fam. | Disp. Stock | Prezzo Euro |
|--------|--|------|------------|-------------|-------------|
| CB240E | MAGNUM IT 2" 293/742F (5 GPM) UWB SYMBOL 12/230V50HZ EURO PLUG | 20 | 81 | OK | 1417,46 |
| CB241E | MAGNUM IT 2" 293/742F (5 GPM) NUB SYMBOL 12/230V50HZ EURO PLUG | 20 | 81 | OK | 1524,16 |
| CB245E | MAGNUM IT 2" 293/762F (5 GPM) NUB SYMBOL 12/230V50HZ EURO PLUG | 20 | 81 | OK | 2017,19 |

| Caratteristiche : | |
|--|---|
| Attacco bombola | Filettato 4" - 8 UN maschio |
| Connessione linea di scarico | 1,5" acciaio - NPT/BSPT maschio D50 CPVC ad incollaggio |
| Connessione linea della salamoia | Filettata 3/4" NPT maschio |
| Diametro esterno della tubazione interna alla bombola | 1,5" (= 48,3 mm) |
| Segnale ausiliario e di scarico del comando idraulico | Jaco 3/4" tubo |
| Lunghezza del tubo diffusore al di sopra della parte superiore della bombola | 16 ± 3 mm |
| Peso (valvola + programmatore) | 12,3 kg |
| Pressione di esercizio | 1,72 ÷ 6,90 bar |
| Temperatura dell'acqua | 1°C ÷ 36°C |

| Box: LxPxH | Box: Q.tà | Box: Peso | Pallet: LxPxH | Pallet: Q.tà | Pallet: Peso |
|------------|-----------|-----------|---------------|--------------|--------------|
| | 1 | | | | |

| Certificati | Produttore | Settori |
|--------------------|------------|--------------------------|
| DM174-2004 CE, EAC | Pentair | Commerciale, Industriale |



Sistemi Duplex Industriali di Addolcimento con Valvole Autotrol Magnum IT 2" e Timer 764



- indicati per sistemi automatici di addolcimento acqua industriali;
- predisposti per il funzionamento sia in duplex alternato sia in duplex parallelo;
- composti da n.2 valvole (una "master" e l'altra "slave") con timer 764 elettronico volumetrico;
- completi di presa alimentatore 12/230V - 50Hz con spina europea;
- corpi delle valvole in materiale plastico Noryl, listato NSF, con adattatore bombola in S.S.304 (per applicazioni gravose, es. deferrizzazione con uso di KMnO4 o decarbonatazione con uso di HCl, è disponibile a richiesta l'adattatore bombola in Noryl); guarnizioni in EPDM;
- portata di esercizio della singola colonna Kv = 18,2;
- portata di controlavaggio della singola colonna pari a 337 lpm con Δp 1,72 bar;
- range capacità di resina della singola colonna = 100 ÷ 700 litri;
- disponibili nei modelli con o senza by-pass;
- adattatori, raccordi e accessori (es. filtro sottovalvola, ecc.) non compresi, da ordinare separatamente;
- il sistema di reintegro al tino salamoia non necessita di valvola a galleggiante di sicurezza, ma soltanto di air-check;
- disponibilità di adattatore per montaggio laterale in PVC 2" (COD. CC084);
- le tubazioni di intercollegamento non sono comprese.

| Codice | Descrizione | Fam. | Sotto fam. | Disp. Stock | Prezzo Euro |
|--------|---|------|------------|-------------|-------------|
| CB250E | MAGNUM 298 2" MIT-TWS-764-14" (5 GPM) NHB SYMBOL12/230V 50HZ EURO PLUG | 20 | 81 | OK | 3819,56 |
| CB251E | MAGNUM 298 2" MIT-TWS-764-16" (6 GPM) NHB SYMBOL12/230V 50HZ EURO PLUG | 20 | 81 | OK | 3809,30 |
| CB252E | MAGNUM 298 2" MIT-TWS-764-18" (8 GPM) NHB SYMBOL12/230V 50HZ EURO PLUG | 20 | 81 | OK | 3809,33 |
| CB253E | MAGNUM 298 2" MIT-TWS-764-21" (10 GPM) NHB SYMBOL12/230V 50HZ EURO PLUG | 20 | 81 | OK | 3809,33 |
| CB254E | MAGNUM 298 2" MIT-TWS-764-24" (14 GPM) NHB SYMBOL12/230V 50HZ EURO PLUG | 20 | 81 | OK | 3809,33 |
| CB255E | MAGNUM 298 2" MIT-TWS-764-30" (20 GPM) NHB SYMBOL12/230V 50HZ EURO PLUG | 20 | 81 | OK | 3809,33 |
| CB256E | MAGNUM 298 2" MIT-TWS-764-36" (30 GPM) NHB SYMBOL12/230V 50HZ EURO PLUG | 20 | 81 | OK | 3809,33 |

| Caratteristiche: | |
|--|---|
| Attacco bombola | Filettato 4" - 8 UN maschio |
| Connessione linea di scarico | 1,5" acciaio - NPT/BSPT maschio D50 CPVC ad incollaggio |
| Connessione linea della salamoia | Filettata ¾" NPT maschio |
| Diametro esterno della tubazione interna alla bombola | 1,5" (= 48,3 mm) |
| Segnale ausiliario e di scarico del comando idraulico | Jaco ¼" tubo |
| Lunghezza del tubo diffusore al di sopra della parte superiore della bombola | 16 ± 3 mm |
| Peso (valvola + programmatore) | 12,3 kg |
| Pressione di esercizio | 1,72 ÷ 6,90 bar |
| Temperatura dell'acqua | 1°C ÷ 36°C |

| Box: LxPxH | Box: Q.tà | Box: Peso | Pallet: LxPxH | Pallet: Q.tà | Pallet: Peso |
|------------|-----------|-----------|---------------|--------------|--------------|
| 41x60x50 | 1 | 34,0 | 120x80x210 | 8 | 28,5 |

| Certificati | Produttore | Settori |
|--------------------|------------|--------------------------|
| DM174-2004 CE, EAC | Pentair | Commerciale, Industriale |



Valvole Autotrol Industriali di Addolcimento Serie Magnum IT 2" Timer 764 per Sistemi Multitank



- Indicate per sistemi automatici di addolcimento acqua industriali;
- Accoppiate al timer 764 elettronico volumetrico;
- Predisposte per il funzionamento in parallelo;
- Corpo della valvola in materiale plastico Noryl, listato NSF, con adattatore bombola in S.S.304 (per applicazioni gravose, es. deferrizzazione con uso di KMnO4 o decarbonatazione con uso di HCl, è disponibile a richiesta l'adattatore bombola in Noryl);
- Guarnizioni in EPDM;
- Portata di esercizio della singola colonna $K_v = 18,2$;
- Portata di controlavaggio della singola colonna pari a 337 lpm con $\Delta 1,72$ bar;
- Range capacità di resina della singola colonna = 100 ÷ 700 litri;
- Ogni valvola è completa di presa alimentatore 12/230V - 50Hz con spina europea;
- Disponibili nei modelli con o senza by-pass;
- Adattatori, raccordi e accessori (es. filtro sottovalvola, ecc.) non compresi, da ordinare separatamente;
- Il sistema di reintegro al tino salamoia non necessita
- di valvola a galleggiante di sicurezza, ma soltanto di air-check;
- Disponibilità di adattatore per montaggio laterale in PVC 2";
- Le tubazioni di intercollegamento non sono comprese.

| Codice | Descrizione | Fam. | Sotto Fam. | Disp. Stock | Prezzo Euro |
|--------|--|------|------------|-------------|-------------|
| CB266E | MAGNUM 298 2" MIT-SN-764-36" (30 GPM) NHB SYMBOL12/230V 50HZ EURO PLUG | 20 | 81 | OK | 1984,96 |

| Caratteristiche: | |
|--|---|
| Attacco bombola | Filettato 4" - 8 UN maschio |
| Connessione linea di scarico | 1,5" acciaio - NPT/BSPT maschio D50 CPVC ad incollaggio |
| Connessione linea della salamoia | Filettata 3/4" NPT maschio |
| Diametro esterno della tubazione interna alla bombola | 1,5" (= 48,3 mm) |
| Segnale ausiliario e di scarico del comando idraulico | Jaco 1/4" tubo |
| Lunghezza del tubo diffusore al di sopra della parte superiore della bombola | 16 ± 3 mm |
| Peso (valvola + programmatore) | 12,3 kg |
| Pressione di esercizio | 1,72 ÷ 6,90 bar |
| Temperatura dell'acqua | 1°C ÷ 36°C |

| Box: LxPxH | Box: Q.tà | Box: Peso | Pallet: LxPxH | Pallet: Q.tà | Pallet: Peso |
|------------|-----------|-----------|---------------|--------------|--------------|
| | 1 | | | | |

| Certificati | Produttore | Settori |
|--------------------|------------|--------------------------|
| DM174-2004 CE, EAC | Pentair | Commerciale, Industriale |



Timer Serie 400 per Valvole Autotrol Serie 255 - 263 - 268

Caratteristiche dei timer della serie 400 per addolcimento

| Caratteristica | 440i | 460tc | 460i |
|-----------------------------|------------------------------|------------------------------|------------------------------|
| Tipo di timer | Elettromeccanico | Elettronico | Elettronico |
| Tipo di rigenerazione | A tempo: 7 o 6 gg | A tempo | A controllo volumetrico |
| Frequenza di rigenerazione | Giornaliera | Giornaliera | Giornaliera |
| Durata di rigenerazione | 59' o 118' | 59' o 118' | 59' o 118' |
| Tempi di ciclo | Predefiniti non modificabili | Predefiniti non modificabili | Predefiniti non modificabili |
| Quantità di sale regolabile | In libbre di sale | In libbre di sale | In libbre di sale |

Caratteristiche dei timer della serie 400 in modalità filtro

| Caratteristica | | 460tc |
|-----------------------|--|------------------------------|
| Tipo di timer | | Elettronico |
| Tipo di lavaggio | | A tempo |
| Frequenza di lavaggio | | Giornaliera |
| Tempi di ciclo | | Predefiniti non modificabili |



Timer Serie Logix per Valvole Autotrol Serie 255 - 263 - 268 - 273 - 278- 293 - 298

Caratteristiche dei timer della serie Logix per addolcimento

| Caratteristiche | 740 C-ET | 760 C-ET | 742 C | 762 C | 764 |
|-----------------------------------|--|--|--|---------------------------------|---------------------------------|
| Tipo di timer | Elettronico | Elettronico | Elettronico | Elettronico | Elettronico |
| Tipo di rigenerazione | A tempo | A controllo volumetrico | A tempo | A controllo volumetrico | A controllo volumetrico |
| Frequenza di rigenerazione | A giorni fissi o bi-giornaliero fino a 99 giorni | Bi-giornaliero fino a 99 giorni | A giorni fissi o bi-giornaliero fino a 99 giorni | Bi-giornaliero fino a 99 giorni | Bi-giornaliero fino a 99 giorni |
| Tempo di rigenerazione regolabile | Si | Si | Si | Si | Si |
| Tempi di ciclo | Calcolati dal computer | Calcolati dal computer | Programmabili | Programmabili | Programmabili |
| Quantità di sale regolabile | 3 opzioni: alta capacità, capacità standard, alta efficienza | 3 opzioni: alta capacità, capacità standard, alta efficienza | Totalmente regolabile | Totalmente regolabile | Totalmente regolabile |

Caratteristiche dei timer della serie Logix in modalità filtro

| Caratteristiche | 740 F | 760 F | 742 F | 762 F | 764 F |
|---------------------------------------|--|--|---------------------------------|---------------------------------|---------------------------------|
| Tipo di timer | Elettronico | Elettronico | Elettronico | Elettronico | Elettronico |
| Tipo di lavaggio | A tempo | A controllo volumetrico | A tempo | A controllo volumetrico | A controllo volumetrico |
| Frequenza di lavaggio | A giorni fissi o bi-giornaliero fino a 99 giorni | A giorni fissi o bi-giornaliero fino a 99 giorni | Bi-giornaliero fino a 99 giorni | Bi-giornaliero fino a 99 giorni | Bi-giornaliero fino a 99 giorni |
| Fasi di lavaggio di durata regolabile | Controlavaggio | Controlavaggio | Tutte | Tutte | Tutte |
| Tempi di ciclo | Calcolati dal computer | Calcolati dal computer | Programmabili | Programmabili | Programmabili |





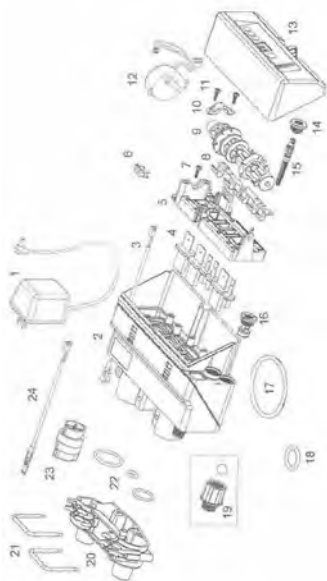
Valvola Autotrol 368/604

| Numero | Codice | P.N. | Descrizione | Fam. | Sotto Fam. | Disp. Stock | Prezzo Euro |
|----------|--------|---------|--|------|------------|-------------|-------------|
| 1 | AW500 | 1000814 | PRESA TRASFORMATORE 230/12V SPINA EUROPEA | 10 | 64 | OK | 46,00 |
| 1 | AW501 | 1000813 | PRESA TRASFORMATORE 230/12V SPINA INGLESE | 10 | 64 | OK | 46,00 |
| 4 | AW250 | 3007947 | KIT VALVOLE A DISCO 366 367 368 | 10 | 64 | OK | 35,64 |
| 6 | AW129 | 1235373 | INTERRUTTORE SENSORE OTTICO P/N 1235373 | 10 | 64 | OK | 20,70 |
| 7 | AW174 | 3030450 | VITE DI FISSAGGIO FORCELLA | 10 | 64 | OK | 0,87 |
| 8 | AW252 | 3022017 | MOLLA DI CONTRASTO UN PEZZO 366 367 368 | 10 | 64 | OK | 12,35 |
| 9 | AW253 | 3022014 | ALBERO A CAMME 366 367 368 | 10 | 64 | OK | 24,74 |
| 10 | CD100 | 1000589 | CAVALLOTTO FISSAGGIO ALBERO A CAMME | 20 | 83 | OK | 4,04 |
| 11 | AW174 | 3030450 | VITE DI FISSAGGIO FORCELLA | 10 | 64 | OK | 0,87 |
| 12 | AW254 | 3026537 | MOTORIDUTTORE CON CAVI 366 367 368 | 10 | 64 | OK | 84,46 |
| 13 | AW280 | 4001737 | TIMER 604 12V 50-60HZ | 10 | 64 | OK | 103,86 |
| 14 | AW107 | 1000269 | CAPPELLOTTO INIETTORE/BACKWASH OPEN 00 | 10 | 64 | OK | 4,68 |
| 15 | AW266 | 3025326 | ASSIEME INIETTORE E GIALLO CON O-RING + FILTRO 366 367 368 | 10 | 64 | OK | 13,61 |
| 15 | AW267 | 3025327 | ASSIEME INIETTORE F PESCA CON O-RING + FILTRO 366367 368 | 10 | 64 | OK | 13,61 |
| 15 | AW268 | 3025328 | ASSIEME INIETTORE G BEIGE CON O-RING + FILTRO 366 367 368 | 10 | 64 | OK | 13,61 |
| 15 | AW269 | 3025329 | ASSIEME INIETTORE H VIOLETTO CON O-RING + FILTRO 366 367 368 | 10 | 64 | OK | 13,61 |
| 16 | AW115 | 1000221 | REGOLATORE RINVIO ACQUA .14GPM | 10 | 64 | OK | 20,84 |
| 17 | AW172 | 1010154 | O-RING ADATTATORE BOMBOLA 2.1/2" | 10 | 64 | OK | 6,48 |
| 18 | AW169 | 1232370 | O-RING 1.05" | 10 | 64 | OK | 1,47 |
| 19 | AV146 | 3031526 | REGOLATORE CONTROLAVAGGIO ESTERNO PEANUT 0.9 GPM# 06 | 10 | 62 | OK | 14,06 |
| 19 | AV147 | 3031527 | REGOLATORE CONTROLAVAGGIO ESTERNO PEANUT 1.20 GPM# 07 | 10 | 62 | OK | 14,06 |
| 19 | AV148 | 3031528 | REGOLATORE CONTROLAVAGGIO ESTERNO PEANUT 1.60 GPM# 08 | 10 | 62 | OK | 14,06 |
| 19 | AV149 | 3031529 | REGOLATORE CONTROLAVAGGIO ESTERNO PEANUT 2.00 GPM# 09 | 10 | 62 | OK | 14,06 |
| 20 | AW255 | 4000970 | KIT ATTACCO 367 3/4" M BSPT S/TURBINA P/N 4000970 | 10 | 64 | OK | 49,90 |
| 22 | AW257 | 3031825 | KIT O-RING ATTACCO 367 | 10 | 64 | OK | 4,28 |
| Non Vis. | AV185 | 3022042 | KIT VITE DI MISCELAZIONE VALV. PEANUT 366-368 | 10 | 62 | OK | 13,97 |





Valvola Autotrol 368/606



| Numero | Codice | P.N. | Descrizione | Fam. | Sotto Fam. | Disp. Stock | Prezzo Euro |
|----------|--------|---------|--|------|------------|-------------|-------------|
| 1 | AW500 | 1000814 | PRESA TRASFORMATORE 230/12V SPINA EUROPEA | 10 | 64 | OK | 46,00 |
| 1 | AW501 | 1000813 | PRESA TRASFORMATORE 230/12V SPINA INGLESE | 10 | 64 | OK | 46,00 |
| 4 | AW250 | 3007947 | KIT VALVOLE A DISCO 366 367 368 | 10 | 64 | OK | 35,64 |
| 6 | AW129 | 1235373 | INTERRUTTORE SENSORE OTTICO P/N 1235373 | 10 | 64 | OK | 20,70 |
| 7 | AW174 | 3030450 | VITE DI FISSAGGIO FORCELLA | 10 | 64 | OK | 0,87 |
| 8 | AW252 | 3022017 | MOLLA DI CONTRASTO UN PEZZO 366 367 368 | 10 | 64 | OK | 12,35 |
| 9 | AW253 | 3022014 | ALBERO A CAMME 366 367 368 | 10 | 64 | OK | 24,74 |
| 10 | CD100 | 1000589 | CAVALLOTTO FISSAGGIO ALBERO A CAMME | 20 | 83 | OK | 4,04 |
| 11 | AW174 | 3030450 | VITE DI FISSAGGIO FORCELLA | 10 | 64 | OK | 0,87 |
| 12 | AW254 | 3026537 | MOTORIDUTTORE CON CAVI 366 367 368 | 10 | 64 | OK | 84,46 |
| 13 | AW281 | 4001738 | TIMER 606 12V 50-60HZ | 10 | 64 | OK | 103,85 |
| 14 | AW107 | 1000269 | CAPPELLOTTO INIETTORE/BACKWASH OPEN 00 | 10 | 64 | OK | 4,68 |
| 15 | AW266 | 3025326 | ASSIEME INIETTORE E GIALLO CON O-RING + FILTRO 366 367 368 | 10 | 64 | OK | 13,61 |
| 15 | AW267 | 3025327 | ASSIEME INIETTORE F PESCA CON O-RING + FILTRO 366367 368 | 10 | 64 | OK | 13,61 |
| 15 | AW268 | 3025328 | ASSIEME INIETTORE G BEIGE CON O-RING + FILTRO 366 367 368 | 10 | 64 | OK | 13,61 |
| 15 | AW269 | 3025329 | ASSIEME INIETTORE H VIOLETTO CON O-RING + FILTRO 366 367 368 | 10 | 64 | OK | 13,61 |
| 16 | AW115 | 1000221 | REGOLATORE RINVIO ACQUA .14GPM | 10 | 64 | OK | 20,84 |
| 17 | AW172 | 1010154 | O-RING ADATTATORE BOMBOLA 2.1/2" | 10 | 64 | OK | 6,48 |
| 18 | AW169 | 1232370 | O-RING 1.05" | 10 | 64 | OK | 1,47 |
| 19 | AV146 | 3031526 | REGOLATORE CONTROLAVAGGIO ESTERNO PEANUT 0.9 GPM# 06 | 10 | 62 | OK | 14,06 |
| 19 | AV147 | 3031527 | REGOLATORE CONTROLAVAGGIO ESTERNO PEANUT 1.20 GPM# 07 | 10 | 62 | OK | 14,06 |
| 19 | AV148 | 3031528 | REGOLATORE CONTROLAVAGGIO ESTERNO PEANUT 1.60 GPM# 08 | 10 | 62 | OK | 14,06 |
| 19 | AV149 | 3031529 | REGOLATORE CONTROLAVAGGIO ESTERNO PEANUT 2.00 GPM# 09 | 10 | 62 | OK | 14,06 |
| 20 | AW255 | 4000970 | KIT ATTACCO 367 3/4" M BSPT S/TURBINA P/N 4000970 | 10 | 64 | OK | 49,90 |
| 21 | AW256 | 3027831 | CLIP ATTACCO VALV. 367 | 10 | 64 | NO | 19,69 |
| 22 | AW257 | 3031825 | KIT O-RING ATTACCO 367 | 10 | 64 | OK | 4,28 |
| 24 | AW259 | 3027837 | CAVO TURBINA 367 | 10 | 64 | OK | 12,24 |
| Non Vis. | AV185 | 3022042 | KIT VITE DI MISCELAZIONE VALV. PEANUT 366-368 | 10 | 62 | OK | 13,97 |



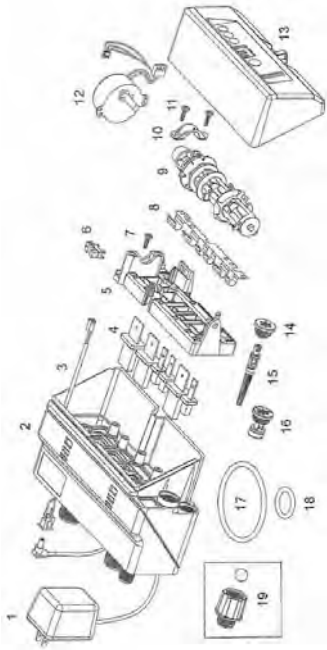
Esplso Valvola Autotrol 368/606B



| Numero | Codice | P.N. | Descrizione | Fam. | Sotto Fam. | Disp. Stock | Prezzo Euro |
|----------|--------|---------|--|------|------------|-------------|-------------|
| 1 | AW500 | 1000814 | PRESA TRASFORMATORE 230/12V SPINA EUROPEA | 10 | 64 | OK | 46,00 |
| 1 | AW501 | 1000813 | PRESA TRASFORMATORE 230/12V SPINA INGLESE | 10 | 64 | OK | 46,00 |
| 4 | AW250 | 3007947 | KIT VALVOLE A DISCO 366 367 368 | 10 | 64 | OK | 35,64 |
| 6 | AW129 | 1235373 | INTERRUTTORE SENSORE OTTICO P/N 1235373 | 10 | 64 | OK | 20,70 |
| 7 | AW174 | 3030450 | VITE DI FISSAGGIO FORCELLA | 10 | 64 | OK | 0,87 |
| 8 | AW252 | 3022017 | MOLLA DI CONTRASTO UN PEZZO 366 367 368 | 10 | 64 | OK | 12,35 |
| 9 | AW253 | 3022014 | ALBERO A CAMME 366 367 368 | 10 | 64 | OK | 24,74 |
| 10 | CD100 | 1000589 | CAVALLOTTO FISSAGGIO ALBERO A CAMME | 20 | 83 | OK | 4,04 |
| 11 | AW174 | 3030450 | VITE DI FISSAGGIO FORCELLA | 10 | 64 | OK | 0,87 |
| 12 | AW254 | 3026537 | MOTORIDUTTORE CON CAVI 366 367 368 | 10 | 64 | OK | 84,46 |
| 13 | AW281 | 4001738 | TIMER 606 12V 50-60HZ | 10 | 64 | OK | 103,85 |
| 14 | AW107 | 1000269 | CAPPELLOTTO INIETTORE/BACKWASH OPEN 00 | 10 | 64 | OK | 4,68 |
| 15 | AW266 | 3025326 | ASSIEME INIETTORE E GIALLO CON O-RING + FILTRO 366 367 368 | 10 | 64 | OK | 13,61 |
| 15 | AW267 | 3025327 | ASSIEME INIETTORE F PESCA CON O-RING + FILTRO 366367 368 | 10 | 64 | OK | 13,61 |
| 15 | AW268 | 3025328 | ASSIEME INIETTORE G BEIGE CON O-RING + FILTRO 366 367 368 | 10 | 64 | OK | 13,61 |
| 15 | AW269 | 3025329 | ASSIEME INIETTORE H VIOLETTO CON O-RING + FILTRO 366 367 368 | 10 | 64 | OK | 13,61 |
| 16 | AW115 | 1000221 | REGOLATORE RINVIO ACQUA .14GPM | 10 | 64 | OK | 20,84 |
| 17 | AW172 | 1010154 | O-RING ADATTATORE BOMBOLA 2.1/2" | 10 | 64 | OK | 6,48 |
| 18 | AW169 | 1232370 | O-RING 1.05" | 10 | 64 | OK | 1,47 |
| 19 | AV174 | | RACCORDO PORTAGOMMA DI SCARICO GOMITO 1/2" F | 10 | 62 | OK | 3,63 |
| 20 | AW290 | 4000886 | BYPASS VALV. 368/606 | 10 | 64 | OK | 151,06 |
| 22 | AW257 | 3031825 | KIT O-RING ATTACCO 367 | 10 | 64 | OK | 4,28 |
| 24 | AW259 | 3027837 | CAVO TURBINA 367 | 10 | 64 | OK | 12,24 |
| 25 | AV146B | 4001297 | REGOLATORE CONTROLAVAGGIO ESTERNO 368 BYPASS 0.90GPM # 06 | 10 | 62 | OK | 20,88 |
| 25 | AV147B | 4001298 | REGOLATORE CONTROLAVAGGIO ESTERNO 368 BYPASS1.20GPM # 07 | 10 | 62 | OK | 20,88 |
| 25 | AV148B | 4001299 | REGOLATORE CONTROLAVAGGIO ESTERNO 368 BYPASS1.60GPM # 08 | 10 | 62 | OK | 20,88 |
| 25 | AV149B | 4001300 | REGOLATORE CONTROLAVAGGIO ESTERNO 368 BYPASS 2.0GPM # 09 | 10 | 62 | OK | 20,88 |
| 26 | AW275 | 4001606 | ATTACCHI MASCHIO 3/4" BSP | 10 | 64 | OK | 40,47 |
| Non Vis. | AV185 | 3022042 | KIT VITE DI MISCELAZIONE VALV. PEANUT 366-368 | 10 | 62 | OK | 13,97 |



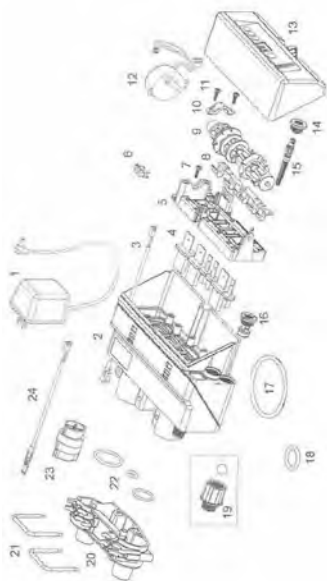
Valvola Autotrol 366/604



| Numero | Codice | P.N. | Descrizione | Fam. | Sotto Fam. | Disp. Stock | Prezzo Euro |
|-----------|--------|---------|--|------|------------|-------------|-------------|
| 1 | AW500 | 1000814 | PRESA TRASFORMATORE 230/12V SPINA EUROPEA | 10 | 64 | OK | 46,00 |
| 1 | AW501 | 1000813 | PRESA TRASFORMATORE 230/12V SPINA INGLESE | 10 | 64 | OK | 46,00 |
| 4 | AW250 | 3007947 | KIT VALVOLE A DISCO 366 367 368 | 10 | 64 | OK | 35,64 |
| 6 | AW129 | 1235373 | INTERRUTTORE SENSORE OTTICO P/N 1235373 | 10 | 64 | OK | 20,70 |
| 7 | AW174 | 3030450 | VITE DI FISSAGGIO FORCELLA | 10 | 64 | OK | 0,87 |
| 8 | AW252 | 3022017 | MOLLA DI CONTRASTO UN PEZZO 366 367 368 | 10 | 64 | OK | 12,35 |
| 9 | AW253 | 3022014 | ALBERO A CAMME 366 367 368 | 10 | 64 | OK | 24,74 |
| 10 | CD100 | 1000589 | CAVALLOTTO FISSAGGIO ALBERO A CAMME | 20 | 83 | OK | 4,04 |
| 11 | AW174 | 3030450 | VITE DI FISSAGGIO FORCELLA | 10 | 64 | OK | 0,87 |
| 12 | AW254 | 3026537 | MOTORIDUTTORE CON CAVI 366 367 368 | 10 | 64 | OK | 84,46 |
| 13 | AW280 | 4001737 | TIMER 604 12V 50-60HZ | 10 | 64 | OK | 103,86 |
| 14 | AW107 | 1000269 | CAPPELLOTTO INIETTORE/BACKWASH OPEN 00 | 10 | 64 | OK | 4,68 |
| 15 | AW266 | 3025326 | ASSIEME INIETTORE E GIALLO CON O-RING + FILTRO 366 367 368 | 10 | 64 | OK | 13,61 |
| 15 | AW267 | 3025327 | ASSIEME INIETTORE F PESCA CON O-RING + FILTRO 366367 368 | 10 | 64 | OK | 13,61 |
| 15 | AW268 | 3025328 | ASSIEME INIETTORE G BEIGE CON O-RING + FILTRO 366 367 368 | 10 | 64 | OK | 13,61 |
| 15 | AW269 | 3025329 | ASSIEME INIETTORE H VIOLETTO CON O-RING + FILTRO 366 367 368 | 10 | 64 | OK | 13,61 |
| 16 | AW115 | 1000221 | REGOLATORE RINVIO ACQUA .14GPM | 10 | 64 | OK | 20,84 |
| 17 | AW172 | 1010154 | O-RING ADATTATORE BOMBOLA 2.1/2" | 10 | 64 | OK | 6,48 |
| 18 | AW169 | 1232370 | O-RING 1.05" | 10 | 64 | OK | 1,47 |
| 19 | AV146 | 3031526 | REGOLATORE CONTROLAVAGGIO ESTERNO PEANUT 0.9 GPM# 06 | 10 | 62 | OK | 14,06 |
| 19 | AV147 | 3031527 | REGOLATORE CONTROLAVAGGIO ESTERNO PEANUT 1.20 GPM# 07 | 10 | 62 | OK | 14,06 |
| 19 | AV148 | 3031528 | REGOLATORE CONTROLAVAGGIO ESTERNO PEANUT 1.60 GPM# 08 | 10 | 62 | OK | 14,06 |
| 19 | AV149 | 3031529 | REGOLATORE CONTROLAVAGGIO ESTERNO PEANUT 2.00 GPM# 09 | 10 | 62 | OK | 14,06 |
| N.Visual. | AV185 | 3022042 | KIT VITE DI MISCELAZIONE VALV. PEANUT 366-368 | 10 | 62 | OK | 13,97 |



Valvola Autotrol 367/606



| Numero | Codice | P.N. | Descrizione | Fam. | Sotto Fam. | Disp. Stock | Prezzo Euro |
|-----------|--------|---------|--|------|------------|-------------|-------------|
| 1 | AW500 | 1000814 | PRESA TRASFORMATORE 230/12V SPINA EUROPEA | 10 | 64 | OK | 46,00 |
| 1 | AW501 | 1000813 | PRESA TRASFORMATORE 230/12V SPINA INGLESE | 10 | 64 | OK | 46,00 |
| 4 | AW250 | 3007947 | KIT VALVOLE A DISCO 366 367 368 | 10 | 64 | OK | 35,64 |
| 6 | AW129 | 1235373 | INTERRUTTORE SENSORE OTTICO P/N 1235373 | 10 | 64 | OK | 20,70 |
| 7 | AW174 | 3030450 | VITE DI FISSAGGIO FORCELLA | 10 | 64 | OK | 0,87 |
| 8 | AW252 | 3022017 | MOLLA DI CONTRASTO UN PEZZO 366 367 368 | 10 | 64 | OK | 12,35 |
| 9 | AW253 | 3022014 | ALBERO A CAMME 366 367 368 | 10 | 64 | OK | 24,74 |
| 10 | CD100 | 1000589 | CAVALLOTTO FISSAGGIO ALBERO A CAMME | 20 | 83 | OK | 4,04 |
| 11 | AW174 | 3030450 | VITE DI FISSAGGIO FORCELLA | 10 | 64 | OK | 0,87 |
| 12 | AW254 | 3026537 | MOTORIDUTTORE CON CAVI 366 367 368 | 10 | 64 | OK | 84,46 |
| 13 | AW281 | 4001738 | TIMER 606 12V 50-60HZ | 10 | 64 | OK | 103,85 |
| 14 | AW107 | 1000269 | CAPPELOTTO INIETTORE/BACKWASH OPEN 00 | 10 | 64 | OK | 4,68 |
| 15 | AW266 | 3025326 | ASSIEME INIETTORE E GIALLO CON O-RING + FILTRO 366 367 368 | 10 | 64 | OK | 13,61 |
| 15 | AW267 | 3025327 | ASSIEME INIETTORE F PESCA CON O-RING + FILTRO 366367 368 | 10 | 64 | OK | 13,61 |
| 15 | AW268 | 3025328 | ASSIEME INIETTORE G BEIGE CON O-RING + FILTRO 366 367 368 | 10 | 64 | OK | 13,61 |
| 15 | AW269 | 3025329 | ASSIEME INIETTORE H VIOLETTO CON O-RING + FILTRO 366 367 368 | 10 | 64 | OK | 13,61 |
| 16 | AW115 | 1000221 | REGOLATORE RINVIO ACQUA .14GPM | 10 | 64 | OK | 20,84 |
| 17 | AW172 | 1010154 | O-RING ADATTATORE BOMBOLA 2.1/2" | 10 | 64 | OK | 6,48 |
| 18 | AW169 | 1232370 | O-RING 1.05" | 10 | 64 | OK | 1,47 |
| 19 | AV146 | 3031526 | REGOLATORE CONTROLAVAGGIO ESTERNO PEANUT 0.9 GPM# 06 | 10 | 62 | OK | 14,06 |
| 19 | AV147 | 3031527 | REGOLATORE CONTROLAVAGGIO ESTERNO PEANUT 1.20 GPM# 07 | 10 | 62 | OK | 14,06 |
| 19 | AV148 | 3031528 | REGOLATORE CONTROLAVAGGIO ESTERNO PEANUT 1.60 GPM# 08 | 10 | 62 | OK | 14,06 |
| 19 | AV149 | 3031529 | REGOLATORE CONTROLAVAGGIO ESTERNO PEANUT 2.00 GPM# 09 | 10 | 62 | OK | 14,06 |
| 20 | AW255 | 4000970 | KIT ATTACCO 367 3/4" M BSPT S/TURBINA P/N 4000970 | 10 | 64 | OK | 49,90 |
| 21 | AW256 | 3027831 | CLIP ATTACCO VALV. 367 | 10 | 64 | NO | 19,69 |
| 22 | AW257 | 3031825 | KIT O-RING ATTACCO 367 | 10 | 64 | OK | 4,28 |
| 24 | AW259 | 3027837 | CAVO TURBINA 367 | 10 | 64 | OK | 12,24 |
| N.Visual. | AV185 | 3022042 | KIT VITE DI MISCELAZIONE VALV. PEANUT 366-368 | 10 | 62 | OK | 13,97 |



Esploso e ricambi Valvola Autotrol 255-440i/460i/460TC



| Numero | Codice | P.N. | Descrizione | Fam. | Sotto Fam. | Disp. Stock | Prezzo Euro |
|---------------|--------|---------|--|------|------------|-------------|-------------|
| 1+17+19+23+24 | AW164A | 1000232 | CORPO VALVOLA SUPERIORE 255/400 CON PIASTRA NEW STYLE E SENZA REGOLAZ. | 10 | 64 | OK | 233,36 |
| 3 | AW146A | 1030501 | BOCCOLA DI SUPPORTO ALBERO A CAM COPERCHIO I-LidNEW STYLE | 10 | 64 | NO | 3,57 |
| 5 | AW125 | 1000226 | ASSIEME FILTRO E CAPPELLOTTO CON O-RING | 10 | 64 | OK | 4,86 |
| 6 | AW100 | 1000209 | REG.CONTROLAVAGGIO 07 CON O-RING | 10 | 64 | OK | 14,19 |
| 6 | AW101 | 1000210 | REG.CONTROLAVAGGIO 08 CON O-RING | 10 | 64 | OK | 14,19 |
| 6 | AW102 | 1000211 | REG.CONTROLAVAGGIO 09 CON O-RING | 10 | 64 | OK | 14,19 |
| 6 | AW103 | 1000212 | REG.CONTROLAVAGGIO 10 CON O-RING | 10 | 64 | OK | 14,19 |
| 6 | AW104 | 1000213 | REG.CONTROLAVAGGIO 12 CON O-RING | 10 | 64 | OK | 14,19 |
| 6 | AW105 | 1000214 | REG.CONTROLAVAGGIO 13 CON O-RING | 10 | 64 | OK | 14,19 |
| 6 | AW106 | 1000215 | REG.CONTROLAVAGGIO 14 CON O-RING | 10 | 64 | OK | 14,19 |
| 7 | AW139 | 1030502 | SFERA REGOLATORE SALAMOIA E CONTROLAVAGGIO | 10 | 64 | OK | 1,19 |
| 8 | AW110 | 1034261 | REGOLATORE SALAMOIA 10 Lbs | 10 | 64 | OK | 32,25 |
| 8 | AW111 | 1034263 | REGOLATORE SALAMOIA 19 Lbs | 10 | 64 | OK | 32,25 |
| 9 | AW130 | 1032970 | INIETTORI A BIANCO CON O-RING | 10 | 64 | OK | 9,22 |
| 9 | AW131 | 1032971 | INIETTORI B BLU CON O-RING | 10 | 64 | OK | 9,22 |
| 9 | AW132 | 1032972 | INIETTORE C ROSSO CON O-RING | 10 | 64 | OK | 9,22 |
| 10 | AW107 | 1000269 | CAPPELLOTTO INIETTORE/BACKWASH OPEN 00 | 10 | 64 | OK | 4,68 |

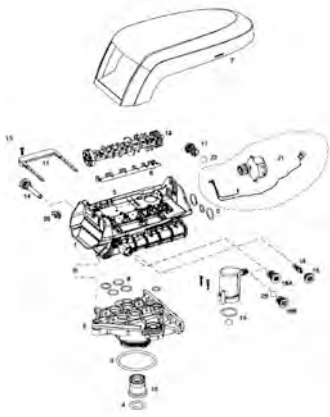


Esplso e ricambi Valvola Autotrol 255-440i/460i/460TC

| Numero | Codice | P.N. | Descrizione | Fam. | Sotto Fam. | Disp. Stock | Prezzo Euro |
|-----------|--------|---------|---|------|------------|-------------|-------------|
| 11 | AW170 | 1033784 | ADATTATORE BOMBOLA 2.1/2" PER TUBO 1.05" | 10 | 64 | OK | 140,83 |
| 12 | AW190 | 1032417 | KIT AIR-CHECK 1/4" MASCHIO | 10 | 64 | OK | 22,15 |
| 14 | AW169 | 1232370 | O-RING 1.05" | 10 | 64 | OK | 1,47 |
| 15 | AW173 | 1031402 | FORCELLA DI BLOCCAGGIO CORPO VALVOLA | 10 | 64 | OK | 10,79 |
| 16 | AW174 | 3030450 | VITE DI FISSAGGIO FORCELLA | 10 | 64 | OK | 0,87 |
| 17 | AW163 | 1235341 | MOLLA DI CONTRASTO UN PEZZO 253/255 LOGIX P/N 1235341 | 10 | 64 | OK | 15,57 |
| N.Visual. | AW181 | 1001580 | MOLLA DI CONTRASTO VALVOLA A DISCO | 10 | 64 | OK | 1,16 |
| 19 | AW146A | 3019873 | BOCCOLA DI SUPPORTO ALBERO A CAM COPERCHIO I-LidNEW STYLE | 10 | 64 | NO | 3,57 |
| N.Visual. | AW191 | 1033066 | KIT ADATTATORE FILETTATO PER AIR-CHECK 1/4" FEMMINA | 10 | 64 | OK | 6,74 |
| 20 | AW195 | 1001404 | KIT O-RING ACCOPPIAMENTO CORPO VALVOLA | 10 | 64 | OK | 9,54 |
| 21 | AW196 | 1040459 | KIT O-RING ATTACCO FLANGIATO* | 10 | 64 | OK | 0,38 |
| N.Visual. | AW197 | | KIT O-RING,VITI DADI ATT.FLANGIATO* | 10 | 64 | OK | 2,47 |
| 22 | AW171 | 1001986 | RIDUTTORE IN GOMMA PER TUBO 13/16"1 | 10 | 64 | OK | 3,64 |
| 23 | AW160A | 3019871 | PIASTRA SUPERIORE VALV. 255 SERIE 400 NEW STYLE | 10 | 64 | OK | 33,67 |
| 24 | AW180 | 1000250 | KIT VALVOLE A DISCO 255 | 10 | 64 | OK | 33,09 |
| 25 | AW140 | 1030528 | SFERA AIR-CHECK | 10 | 64 | OK | 1,19 |
| N.Visual. | AV037 | 1239760 | KIT VITE DI MISCELAZIONE PER SERIE 700 E 255/400NEW STYLE | 10 | 62 | OK | 14,10 |
| N.Visual. | AV069 | 1239754 | KIT MICRO SWITCH 253-5/263-8 LOGIX LATO PIASTRA 5 | 10 | 62 | OK | 72,08 |



Ricambi Valvola Logix 255



| Numero | Codice | P.N. | Descrizione | Fam. | Sotto Fam. | Disp. Stock | Prezzo Euro |
|-----------|--------|---------|--|------|------------|-------------|-------------|
| 1+5+6 | AW168 | 1244650 | CORPO VALV.SUP.255/700 COMPLETO DI PIASTRA SUP.SENZA REGOLAZIONI | 10 | 64 | OK | 234,21 |
| 2 | AW170 | 1033784 | ADATTATORE BOMBOLA 2.1/2" PER TUBO 1.05" | 10 | 64 | OK | 140,83 |
| 3 | AW172 | 1010154 | O-RING ADATTATORE BOMBOLA 2.1/2" | 10 | 64 | OK | 6,48 |
| 4 | AW169 | 1232370 | O-RING 1.05" | 10 | 64 | OK | 1,47 |
| 5 | AW162 | 1235340 | PIASTRA SUPERIORE 253/255 LOGIX P/N 1235340 | 10 | 64 | OK | 61,41 |
| 6 | AW163 | 1235341 | MOLLA DI CONTRASTO UN PEZZO 253/255 LOGIX P/N 1235341 | 10 | 64 | OK | 15,57 |
| 7 | AW148 | 1236246 | 253-5/263-8 LOGIX STANDARD COVER P/N 1236246 | 10 | 64 | OK | 27,59 |
| N.Visual. | AW145 | 1242234 | 255 LOGIX SLIM COVER | 10 | 64 | OK | 28,78 |
| 8 | AW195 | 1001404 | KIT O-RING ACCOPPIAMENTO CORPO VALVOLA | 10 | 64 | OK | 9,54 |
| 9 | AW196 | 1040459 | KIT O-RING ATTACCO FLANGIATO* | 10 | 64 | OK | 0,38 |
| 10 | AW171 | 1001986 | RIDUTTORE IN GOMMA PER TUBO 13/16"1 | 10 | 64 | OK | 3,64 |
| N.Visual. | AW180 | 1000250 | KIT VALVOLE A DISCO 255 | 10 | 64 | OK | 33,09 |
| N.Visual. | AV037 | 1239760 | KIT VITE DI MISCELAZIONE PER SERIE 700 E 255/400NEW STYLE | 10 | 62 | OK | 14,10 |
| 11 | AW173 | 1031402 | FORCELLA DI BLOCCAGGIO CORPO VALVOLA | 10 | 64 | OK | 10,79 |
| 12 | AW149 | 1235353 | ALBERO A CAMME 253/255 LOGIX P/N 1235353 | 10 | 64 | OK | 27,24 |
| 13 | AW174 | 3030450 | VITE DI FISSAGGIO FORCELLA | 10 | 64 | OK | 0,87 |
| 14 | AW125 | 1000226 | ASSIEME FILTRO E CAPPELLOTTO CON O-RING | 10 | 64 | OK | 4,86 |
| 15 | AW133 | 1035730 | INIETTORE E GIALLO CON O-RING | 10 | 64 | OK | 9,79 |
| 15 | AW134 | 1035731 | INIETTORE F PESCA CON O-RING | 10 | 64 | OK | 9,79 |
| 15 | AW135 | 1035732 | INIETTORE G BEIGE CON O-RING | 10 | 64 | OK | 9,79 |
| 15 | AW136 | 1035733 | INIETTORE H VIOLETTO CON O-RING | 10 | 64 | OK | 9,79 |
| 15 | AW137 | 1035734 | INIETTORE J AZZURRO CON O-RING | 10 | 64 | OK | 9,79 |
| 15 | AW138 | 1035735 | INIETTORE K ROSA CON O-RING | 10 | 64 | OK | 9,79 |
| 15 | AW348 | 1035736 | INIETTORE L ARANCIONE CON O-RING P/N 1035736 | 10 | 64 | OK | 9,79 |
| 15 | AW349 | 1035737 | INIETTORE M MARRONE CON O-RING P/N 1035737 | 10 | 64 | OK | 9,51 |
| 15 | AW350 | 1035738 | INIETTORE N VERDE CON O-RING P/N 1035738 | 10 | 64 | OK | 9,51 |
| 15 | AW351 | 1035739 | INIETTORE Q VIOLA CON O-RING P/N 1035739 | 10 | 64 | OK | 9,51 |
| 15 | AW352 | 1035884 | INIETTORE R GRIGIO CON O-RING P/N 1035884 | 10 | 64 | OK | 9,51 |

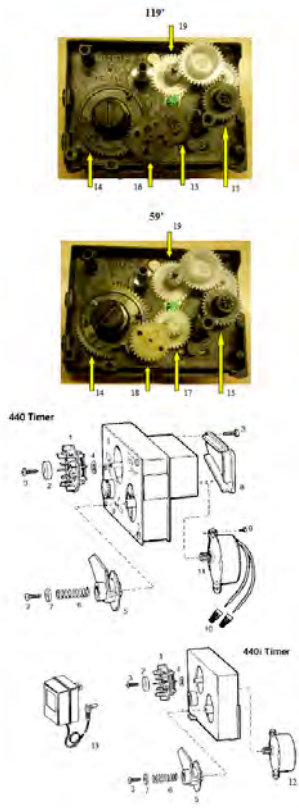


Esplso e ricambi valvola Logix 255

| Numero | Codice | P.N. | Descrizione | Fam. | Sotto Fam. | Disp. Stock | Prezzo Euro |
|-----------|--------|---------|--|------|------------|-------------|-------------|
| 16 | AW107 | 1000269 | CAPPELLOTTO INIETTORE/BACKWASH OPEN 00 | 10 | 64 | OK | 4,68 |
| 17 | AW100 | 1000209 | REG.CONTROLAVAGGIO 07 CON O-RING | 10 | 64 | OK | 14,19 |
| 17 | AW101 | 1000210 | REG.CONTROLAVAGGIO 08 CON O-RING | 10 | 64 | OK | 14,19 |
| 17 | AW102 | 1000211 | REG.CONTROLAVAGGIO 09 CON O-RING | 10 | 64 | OK | 14,19 |
| 17 | AW103 | 1000212 | REG.CONTROLAVAGGIO 10 CON O-RING | 10 | 64 | OK | 14,19 |
| 17 | AW104 | 1000213 | REG.CONTROLAVAGGIO 12 CON O-RING | 10 | 64 | OK | 14,19 |
| 17 | AW105 | 1000214 | REG.CONTROLAVAGGIO 13 CON O-RING | 10 | 64 | OK | 14,19 |
| 17 | AW106 | 1000215 | REG.CONTROLAVAGGIO 14 CON O-RING | 10 | 64 | OK | 14,19 |
| 18A | AW118 | 1243510 | REGOLATORE RINVIO ACQUA .33 GPM SEDE CONICA | 10 | 64 | OK | 14,19 |
| 19 | AW190 | 1032417 | KIT AIR-CHECK 1/4" MASCHIO | 10 | 64 | OK | 22,15 |
| 20 | AW129 | 1235373 | INTERRUTTORE SENSORE OTTICO P/N 1235373 | 10 | 64 | OK | 20,70 |
| 21 | AW126 | 1238861 | MOTORIDUTTORE 255/268 LOGIX CON CAVI P/N 1238861 | 10 | 64 | OK | 88,67 |
| 22 | AW139 | 1030502 | SFERA REGOLATORE SALAMOIA E CONTROLAVAGGIO | 10 | 64 | OK | 1,19 |
| N.Visual. | AW191 | 1033066 | KIT ADATTATORE FILETTATO PER AIR-CHECK 1/4" FEMMINA | 10 | 64 | OK | 6,74 |
| N.Visual. | AW140 | 1030528 | SFERA AIR-CHECK | 10 | 64 | OK | 1,19 |
| N.Visual. | AW128 | 1035446 | CAVO TURBINA 255-268-278/700 | 10 | 64 | OK | 30,71 |
| N.Visual. | AW124 | 3029962 | SPINA DI FISSAGGIO MOTORE LOGIX P/N 3029962 | 10 | 64 | OK | 1,84 |
| N.Visual. | AV057 | 1239711 | KIT MICRO SWITCH 253-5/263-8 LOGIX LATO TIMER 0,1A | 10 | 62 | OK | 72,08 |
| N.Visual. | AV058 | 1239752 | KIT MICRO SWITCH 253-5/263-8 LOGIX LATO TIMER 5A | 10 | 62 | OK | 72,08 |
| N.Visual. | AV069 | 1239754 | KIT MICRO SWITCH 253-5/263-8 LOGIX LATO PIASTRA 5 | 10 | 62 | OK | 72,08 |
| N.Visual. | AV036A | 1256257 | KIT MESSA A DISTANZA TIMER LOGIX CON MORSETTERIA P/N 1256257 | 10 | 62 | NO | 65,03 |
| N.Visual. | AV023 | 1242411 | CAVO PROLUNGA Lg=50cm PER CABINATI P/N 1242411 | 10 | 62 | OK | 29,51 |
| N.Visual. | AV023A | 1239979 | CAVO CON CONNETTORE 4 PIN IMPULSO START SERIE 700 | 10 | 62 | OK | 23,93 |
| N.Visual. | AW500 | 1000814 | PRESA TRASFORMATORE 230/12V SPINA EUROPEA | 10 | 64 | OK | 46,00 |
| N.Visual. | AW501 | 1000813 | PRESA TRASFORMATORE 230/12V SPINA INGLESE | 10 | 64 | OK | 46,00 |



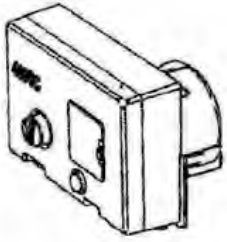
ESPLOSO TIMER SERIE 400 (440i-460i-460TC)



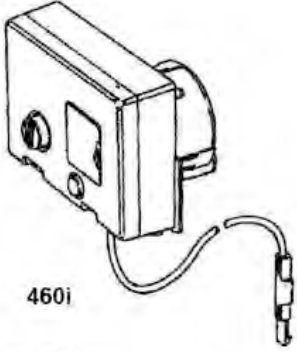
| Numero | Codice | P.N. | Descrizione | Fam. | Sotto Fam. | Disp. Stock | Prezzo Euro |
|-----------|--------|---------|--|------|------------|-------------|-------------|
| 1 | AW401 | 1031742 | KIT DISCO 7 GG PER 440-440i | 10 | 64 | OK | 18,00 |
| 5 | AW402 | 1031756 | KIT DISCO ORARIO CON LEVETTA PER 440 -440i | 10 | 64 | OK | 10,41 |
| 11 | AW421 | 3003134 | MOTORE 24V.50 HZ PER 440-450 | 10 | 64 | OK | 62,89 |
| 12 | AW423 | 1001568 | MOTORE 12V.50 HZ PER 440i | 10 | 64 | OK | 75,58 |
| 12 | AW424 | 1000098 | MOTORE 9V.50 HZ PER 460i-460tc | 10 | 64 | OK | 64,37 |
| 13 | AW500 | 1000814 | PRESA TRASFORMATORE 230/12V SPINA EUROPEA | 10 | 64 | OK | 46,00 |
| 13 | AW501 | 1000813 | PRESA TRASFORMATORE 230/12V SPINA INGLESE | 10 | 64 | OK | 46,00 |
| 14 | AW405 | 1001833 | PULSANTE NERO START PER 440i + BOCCOLA TRASCINAMENTO | 10 | 64 | OK | 8,36 |
| N.Visual. | AW406 | 1001000 | PULSANTE NERO START PER 460i-460tc | 10 | 64 | NO | 6,51 |
| N.Visual. | AW453 | 1005120 | PRESSACAPO PER TIMER 440 CON CAVO ELETTRICO | 10 | 64 | OK | 1,14 |
| 15 | AW454 | 1031554 | INGRANAGGIO NERO 119´ A (INF.# 8) | 10 | 64 | OK | 1,59 |
| 16 | AW455 | 1030844 | INGRANAGGIO NERO 119´ B | 10 | 64 | OK | 1,59 |
| 17 | AW456 | 1030842 | INGRANAGGIO BIANCO 59´ A (INF.# 13) | 10 | 64 | NO | 1,59 |
| 18 | AW457 | 1030843 | INGRANAGGIO BIANCO 59´ B | 10 | 64 | NO | 2,16 |
| 19 | AW449 | 1030841 | INGRANAGGIO BIANCO PER TIMER 440i P/N 1030841 | 10 | 64 | NO | 5,55 |



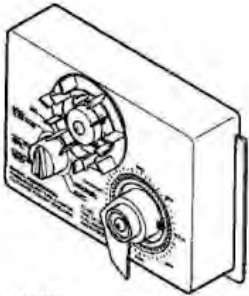
TIMER SERIE 400



460tc



460i

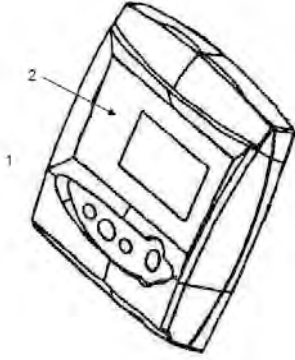


440i

| Numero | Codice | P.N. | Descrizione | Fam. | Sotto Fam. | Disp. Stock | Prezzo Euro |
|--------|--------|---------|----------------------------------|------|------------|-------------|-------------|
| 1 | AW460 | 1051826 | TIMER 440i 7GG 119' 12V.50HZ ITA | 10 | 64 | OK | 213,83 |
| 1 | AW474 | 1051828 | TIMER 440i 7GG 119' 12V.50HZ E. | 10 | 64 | NO | 213,83 |
| 2 | AW482 | 4000610 | TIMER 460tc 118' 12V.50HZ SYM | 10 | 64 | OK | 171,57 |
| 2 | AW483 | 4000611 | TIMER 460tc 59' 12V.50HZ SYM | 10 | 64 | OK | 171,57 |
| 2 | AW480 | 1030007 | TIMER 460i 118' 12V.50HZ SYM | 10 | 64 | OK | 352,85 |
| 2 | AW481 | 1051811 | TIMER 460i 59' 12V.50HZ SYM | 10 | 64 | OK | 352,85 |



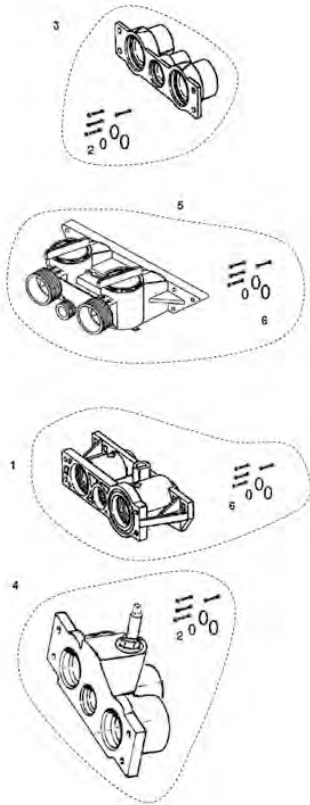
TIMER SERIE 700



| Numero | Codice | P.N. | Descrizione | Fam. | Sotto Fam. | Disp. Stock | Prezzo Euro |
|-----------|--------|---------|--|------|------------|-------------|-------------|
| 1 | AW510 | | TIMER 740C-ET W/CHECK SALT 12V 50/60HZ ITA | 10 | 64 | OK | 229,14 |
| 1 | AW513 | | TIMER 760C-ET W/CHECK SALT 12V 50/60HZ ITA | 10 | 64 | OK | 299,16 |
| 1 | AW517E | | TIMER 740F W/CHECK SALT 12V 50/60HZ SYMBOL | 10 | 64 | OK | 236,63 |
| 1 | AW524E | | TIMER 760F W/CHECK SALT 12V 50/60HZ SYMBOL | 10 | 64 | OK | 290,37 |
| 1 | AW512E | | TIMER 742C W/CHECK SALT 12V 50/60HZ SYMBOL | 10 | 64 | OK | 270,08 |
| 1 | AW515E | | TIMER 762C W/CHECK SALT 12V 50/60HZ SYMBOL | 10 | 64 | OK | 345,14 |
| 1 | AW518E | | TIMER 742F W/CHECK SALT 12V 50/60HZ SYMBOL | 10 | 64 | OK | 271,30 |
| 1 | AW525E | | TIMER 762F W/CHECK SALT 12V 50/60HZ SYMBOL | 10 | 64 | OK | 345,14 |
| 1 | AW505E | | TIMER 764C W/CHECK SALT 12V 50/60HZ SYMBOL | 10 | 64 | OK | 383,55 |
| N.Visual. | AW504 | 1254886 | TIMER SECONDARIO CIECO P/N 1254886 | 10 | 64 | OK | 43,28 |



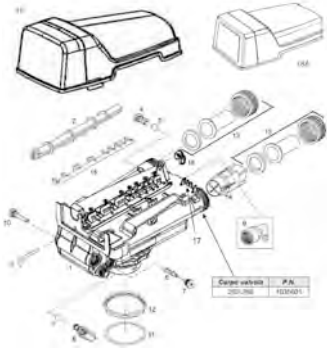
ADATTATORI, ATTACCHI E BYPASS 256



| Numero | Codice | P.N. | Descrizione | Fam. | Sotto Fam. | Disp. Stock | Prezzo Euro |
|-----------|--------|---------|---|------|------------|-------------|-------------|
| 1 | AW201 | 1032350 | ADATTATORE TURBINA COMPLETO PER 256 | 10 | 64 | OK | 65,68 |
| 2 | AW197 | | KIT O-RING,VITI DADI ATT.FLANGIATO* | 10 | 64 | OK | 2,47 |
| 3 | AV015 | | ATTACCO 3/4" GAS IN OTTONE | 10 | 62 | OK | 36,74 |
| 3 | AV016 | | ATTACCO 1" GAS IN OTTONE | 10 | 62 | OK | 39,06 |
| 3 | AV010 | | KIT ATTACCO 3/4" GAS IN OTTONE* | 10 | 62 | OK | 37,85 |
| 3 | AV011 | | KIT ATTACCO 1" GAS IN OTTONE* | 10 | 62 | OK | 40,09 |
| N.Visual. | AV013 | 1040283 | KIT ATTACCO 3/4" BSPT IN NORYL | 10 | 62 | OK | 19,37 |
| 4 | AV006 | | ATTACCO 3/4" GAS OTTONE MIXER | 10 | 62 | OK | 53,39 |
| 4 | AV017 | | ATTACCO 1" GAS OTTONE MIXER | 10 | 62 | OK | 52,66 |
| N.Visual. | AV007 | | KIT ATTACCO 3/4" GAS OT. MIXER* | 10 | 62 | OK | 55,85 |
| N.Visual. | AV012 | | KIT ATTACCO 1" GAS OT. MIXER* | 10 | 62 | OK | 53,69 |
| N.Visual. | AV001 | | MANIFOLD 3/4" MALE WITH TURBINE P/N 1234260 | 10 | 62 | OK | 79,36 |
| N.Visual. | AV001A | | MANIFOLD 255 3/4" BSP MALE NORYL + KIT P/N 123425 | 10 | 62 | OK | 28,70 |
| N.Visual. | AV022 | | MANIFOLD 1" MALE WITH TURBINE + KIT P/N 1234259 | 10 | 62 | OK | 79,36 |
| N.Visual. | AV022A | | MANIFOLD 255 1" BSP MALE NORYL + KIT P/N 1234255 | 10 | 62 | OK | 28,70 |
| 5 | AV026 | 1040769 | BY-PASS 256 CON O-RING, VITI, DADI | 10 | 62 | OK | 61,41 |
| 6 | AW197N | 1040524 | KIT O-RING, VITI E DADI PER ATTACCO IN NORYL P/N1040524 | 10 | 64 | OK | 15,22 |



RICAMBI VALVOLA 263-268-268FA/400



| Numero | Codice | P.N. | Descrizione | Fam. | Sotto Fam. | Disp. Stock | Prezzo Euro |
|--------|--------|---------|--|------|------------|-------------|-------------|
| 4 | AW100 | 1000209 | REG.CONTROLAVAGGIO 07 CON O-RING | 10 | 64 | OK | 14,19 |
| 4 | AW101 | 1000210 | REG.CONTROLAVAGGIO 08 CON O-RING | 10 | 64 | OK | 14,19 |
| 4 | AW102 | 1000211 | REG.CONTROLAVAGGIO 09 CON O-RING | 10 | 64 | OK | 14,19 |
| 4 | AW103 | 1000212 | REG.CONTROLAVAGGIO 10 CON O-RING | 10 | 64 | OK | 14,19 |
| 4 | AW104 | 1000213 | REG.CONTROLAVAGGIO 12 CON O-RING | 10 | 64 | OK | 14,19 |
| 4 | AW105 | 1000214 | REG.CONTROLAVAGGIO 13 CON O-RING | 10 | 64 | OK | 14,19 |
| 4 | AW106 | 1000215 | REG.CONTROLAVAGGIO 14 CON O-RING | 10 | 64 | OK | 14,19 |
| 5 | AW139 | 1030502 | SFERA REGOLATORE SALAMOIA E CONTROLAVAGGIO | 10 | 64 | OK | 1,19 |
| 6 | AW130 | 1032970 | INIETTORI A BIANCO CON O-RING | 10 | 64 | OK | 9,22 |
| 6 | AW131 | 1032971 | INIETTORI B BLU CON O-RING | 10 | 64 | OK | 9,22 |
| 6 | AW132 | 1032972 | INIETTORE C ROSSO CON O-RING | 10 | 64 | OK | 9,22 |
| 7 | AW107 | 1000269 | CAPPELLOTTO INIETTORE/BACKWASH OPEN 00 | 10 | 64 | OK | 4,68 |
| 8 | AW110 | 1034261 | REGOLATORE SALAMOIA 10 Lbs | 10 | 64 | OK | 32,25 |
| 8 | AW111 | 1034263 | REGOLATORE SALAMOIA 19 Lbs | 10 | 64 | OK | 32,25 |
| 8 | AW308 | 1030334 | REGOLATORE RINVIO ACQUA CIECO PER 263 | 10 | 64 | OK | 9,17 |
| 9 | AV175 | 1002449 | RACCORDO PORTAGOMMA DI SCARICO GOMITO 3/4" F | 10 | 62 | OK | 6,51 |

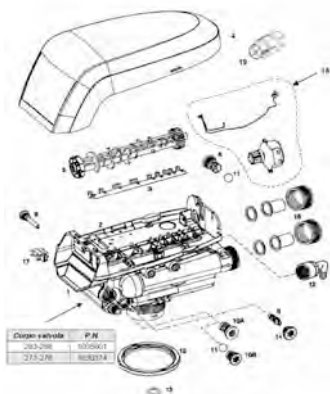


ESPLOSO E RICAMBI VALVOLA 263-268-268FA/400

| Numero | Codice | P.N. | Descrizione | Fam. | Sotto Fam. | Disp. Stock | Prezzo Euro |
|-----------|--------|---------|---|------|------------|-------------|-------------|
| 10 | AW125 | 1000226 | ASSIEME FILTRO E CAPPELOTTO CON O-RING | 10 | 64 | OK | 4,86 |
| 11 | AW172 | 1010154 | O-RING ADATTATORE BOMBOLA 2.1/2" | 10 | 64 | OK | 6,48 |
| 12 | AW319 | 1035622 | GHIERA ATTACCO FILETTATO 2,5" PER 263-268-278 P/N1035622 | 10 | 64 | OK | 10,12 |
| 13 | AV030B | | KIT RACCORDI A CODOLO 3/4" GAS IN OTTONE* | 10 | 62 | OK | 17,95 |
| 13 | AV031B | | KIT RACCORDI A CODOLO 1" GAS OTTONE* | 10 | 62 | OK | 19,24 |
| 13 | AV032 | 1001615 | KIT RACCORDI A CODOLO D.32 PVC | 10 | 62 | OK | 32,17 |
| 13 | AV038 | | KIT RACCORDI A CODOLO 1 1/4" GAS IN OTTONE* | 10 | 62 | OK | 58,67 |
| 14 | AW328 | 1033444 | ASSIEME TURBINE MONTAGGIO INTERNO | 10 | 64 | OK | 26,04 |
| 15 | AW360 | 1235339 | MOLLA DI CONTRASTO UN PEZZO 263/268 LOGIX P/N 1235339 | 10 | 64 | OK | 15,30 |
| N.Visual. | AW181 | 1001580 | MOLLA DI CONTRASTO VALVOLA A DISCO | 10 | 64 | OK | 1,16 |
| 16 | AW146A | 3019873 | BOCCOLA DI SUPPORTO ALBERO A CAM COPERCHIO I-LidNEW STYLE | 10 | 64 | NO | 3,57 |
| 18 | AW141A | 3019870 | COPERCHIO 255-263-268 SERIE 400 (I-Lid) NEW STYLE | 10 | 64 | NO | 10,89 |
| N.Visual. | AW329 | 1041174 | KIT VALVOLE A DISCO 263-268-273-278 | 10 | 64 | OK | 48,73 |
| N.Visual. | AW309 | 1035778 | CLIP ALBERO A CAM PERFORMA | 10 | 64 | NO | 1,93 |
| N.Visual. | AV037 | 1239760 | KIT VITE DI MISCELAZIONE PER SERIE 700 E 255/400NEW STYLE | 10 | 62 | OK | 14,10 |
| N.Visual. | AV065 | 1041116 | KIT MICRO-SWITCH 268 0.1 A | 10 | 62 | NO | 58,11 |
| N.Visual. | AV066 | 1041117 | KIT MICRO-SWITCH 268 5.0 A | 10 | 62 | NO | 46,98 |
| N.Visual. | AV039 | | KIT BY-PASS 1265 CODOLO 1" GAS IN OTTONE* | 10 | 62 | OK | 111,33 |
| N.Visual. | AV040 | | KIT BY-PASS 1265 CODOLO 1 1/4" GAS IN OTTONE* | 10 | 62 | OK | 150,76 |
| N.Visual. | AW174 | 3030450 | VITE DI FISSAGGIO FORCELLA | 10 | 64 | OK | 0,87 |



ESPLOSO E RICAMBI VALVOLA LOGIX 263-268-278



| Numero | Codice | P.N. | Descrizione | Fam. | Sotto Fam. | Disp. Stock | Prezzo Euro |
|----------|--------|---------|---|------|------------|-------------|-------------|
| 1+2+3+13 | AW362 | 1255104 | CORPO VALVOLA 263-268/700 COMPLETO DI PIASTRA E SENZA REGOLAZIONI | 10 | 64 | OK | 276,15 |
| 1+2+3+13 | AW363 | 1255105 | CORPO VALVOLA 278/700 COMPLETO DI PIASTRA SUPERIORE E SENZA REGOLAZIONI | 10 | 64 | OK | 313,24 |
| 3 | AW360 | 1235339 | MOLLA DI CONTRASTO UN PEZZO 263/268 LOGIX P/N 1235339 | 10 | 64 | OK | 15,30 |
| 4 | AW148 | 1236246 | 253-5/263-8 LOGIX STANDARD COVER P/N 1236246 | 10 | 64 | OK | 27,59 |
| 5 | AW358 | 1235352 | ALBERO A CAMME 263/268 LOGIX P/N 1235352 | 10 | 64 | OK | 30,67 |
| 5 | AW361 | 1237405 | ALBERO A CAMME 278 LOGIX P/N 1237405 | 10 | 64 | OK | 29,56 |
| 6 | AW100 | 1000209 | REG.CONTROLAVAGGIO 07 CON O-RING | 10 | 64 | OK | 14,19 |
| 6 | AW101 | 1000210 | REG.CONTROLAVAGGIO 08 CON O-RING | 10 | 64 | OK | 14,19 |
| 6 | AW102 | 1000211 | REG.CONTROLAVAGGIO 09 CON O-RING | 10 | 64 | OK | 14,19 |
| 6 | AW103 | 1000212 | REG.CONTROLAVAGGIO 10 CON O-RING | 10 | 64 | OK | 14,19 |
| 6 | AW104 | 1000213 | REG.CONTROLAVAGGIO 12 CON O-RING | 10 | 64 | OK | 14,19 |
| 6 | AW105 | 1000214 | REG.CONTROLAVAGGIO 13 CON O-RING | 10 | 64 | OK | 14,19 |
| 6 | AW106 | 1000215 | REG.CONTROLAVAGGIO 14 CON O-RING | 10 | 64 | OK | 14,19 |
| 6 | AV044 | 1030355 | REGOLATORE CONTROLAVAGGIO ESTERNO 05 GPM | 10 | 62 | OK | 29,01 |
| 6 | AV045 | 1030356 | REGOLATORE CONTROLAVAGGIO ESTERNO 06 GPM | 10 | 62 | OK | 29,01 |
| 6 | AV046 | 1030357 | REGOLATORE CONTROLAVAGGIO ESTERNO 07 GPM | 10 | 62 | OK | 29,01 |
| 6 | AV047 | 1030358 | REGOLATORE CONTROLAVAGGIO ESTERNO 08 GPM | 10 | 62 | OK | 29,01 |
| 6 | AV048 | 1030359 | REGOLATORE CONTROLAVAGGIO ESTERNO 09 GPM | 10 | 62 | OK | 29,01 |



RICAMBI VALVOLA LOGIX 263-268-278

| Numero | Codice | P.N. | Descrizione | Fam. | Sotto Fam. | Disp. Stock | Prezzo Euro |
|--------|--------|---------|--|------|------------|-------------|-------------|
| 6 | AV049 | 1030360 | REGOLATORE CONTROLAVAGGIO ESTERNO 10 GPM | 10 | 62 | OK | 29,01 |
| 6 | AV141 | 1000406 | REGOLATORE CONTROLAVAGGIO ESTERNO 12 GPM | 10 | 62 | OK | 46,27 |
| 6 | AV142 | 1000407 | REGOLATORE CONTROLAVAGGIO ESTERNO 15 GPM | 10 | 62 | OK | 46,27 |
| 6 | AV144 | 1000409 | REGOLATORE CONTROLAVAGGIO ESTERNO 20 GPM | 10 | 62 | OK | 46,27 |
| 8 | AW125 | 1000226 | ASSIEME FILTRO E CAPPELOTTO CON O-RING | 10 | 64 | OK | 4,86 |
| 9 | AW133 | 1035730 | INIETTORE E GIALLO CON O-RING | 10 | 64 | OK | 9,79 |
| 9 | AW134 | 1035731 | INIETTORE F PESCA CON O-RING | 10 | 64 | OK | 9,79 |
| 9 | AW135 | 1035732 | INIETTORE G BEIGE CON O-RING | 10 | 64 | OK | 9,79 |
| 9 | AW136 | 1035733 | INIETTORE H VIOLETTO CON O-RING | 10 | 64 | OK | 9,79 |
| 9 | AW137 | 1035734 | INIETTORE J AZZURRO CON O-RING | 10 | 64 | OK | 9,79 |
| 9 | AW138 | 1035735 | INIETTORE K ROSA CON O-RING | 10 | 64 | OK | 9,79 |
| 9 | AW348 | 1035736 | INIETTORE L ARANCIONE CON O-RING P/N 1035736 | 10 | 64 | OK | 9,79 |
| 9 | AW349 | 1035737 | INIETTORE M MARRONE CON O-RING P/N 1035737 | 10 | 64 | OK | 9,51 |
| 9 | AW350 | 1035738 | INIETTORE N VERDE CON O-RING P/N 1035738 | 10 | 64 | OK | 9,51 |
| 9 | AW351 | 1035739 | INIETTORE Q VIOLA CON O-RING P/N 1035739 | 10 | 64 | OK | 9,51 |
| 9 | AW352 | 1035884 | INIETTORE R GRIGIO CON O-RING P/N 1035884 | 10 | 64 | OK | 9,51 |
| 10A | AW118 | 1243510 | REGOLATORE RINVIO ACQUA .33 GPM SEDE CONICA | 10 | 64 | OK | 14,19 |
| 10B | AW327 | 1000519 | REGOLATORE RINVIO ACQUA 1.3 GPM P/N 1000519 | 10 | 64 | OK | 21,15 |
| 11 | AW139 | 1030502 | SFERA REGOLATORE SALAMOIA E CONTROLAVAGGIO | 10 | 64 | OK | 1,19 |
| 11 | AW308 | 1030334 | REGOLATORE RINVIO ACQUA CIECO PER 263 | 10 | 64 | OK | 9,17 |
| 12 | AV175 | 1002449 | RACCORDO PORTAGOMMA DI SCARICO GOMITO 3/4" F | 10 | 62 | OK | 6,51 |
| 13 | AW169 | 1232370 | O-RING 1.05" | 10 | 64 | OK | 1,47 |
| 14 | AW107 | 1000269 | CAPPELOTTO INIETTORE/BACKWASH OPEN 00 | 10 | 64 | OK | 4,68 |

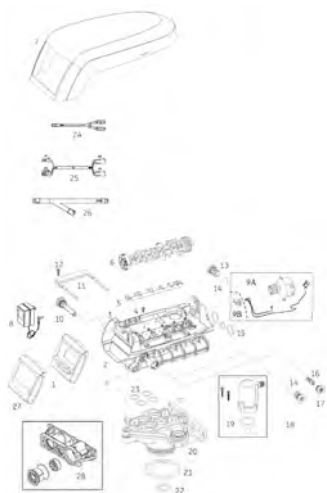


RICAMBI VALVOLA LOGIX 263-268-278

| Numero | Codice | P.N. | Descrizione | Fam. | Sotto Fam. | Disp. Stock | Prezzo Euro |
|-----------|--------|---------|--|------|------------|-------------|-------------|
| 15 | AW319 | 1035622 | GHIERA ATTACCO FILETTATO 2,5" PER 263-268-278 P/N1035622 | 10 | 64 | OK | 10,12 |
| 16 | AV030B | | KIT RACCORDI A CODOLO 3/4" GAS IN OTTONE* | 10 | 62 | OK | 17,95 |
| 16 | AV031B | | KIT RACCORDI A CODOLO 1" GAS OTTONE* | 10 | 62 | OK | 19,24 |
| 16 | AV032 | 1001615 | KIT RACCORDI A CODOLO D.32 PVC | 10 | 62 | OK | 32,17 |
| 16 | AV038 | | KIT RACCORDI A CODOLO 1 1/4" GAS IN OTTONE* | 10 | 62 | OK | 58,67 |
| 17 | AW129 | 1235373 | INTERRUTTORE SENSORE OTTICO P/N 1235373 | 10 | 64 | OK | 20,70 |
| 18 | AW126 | 1238861 | MOTORIDUTTORE 255/268 LOGIX CON CAVI P/N 1238861 | 10 | 64 | OK | 88,67 |
| N.Visual. | AW172 | 1010154 | O-RING ADATTATORE BOMBOLA 2.1/2" | 10 | 64 | OK | 6,48 |
| N.Visual. | AW329 | 1041174 | KIT VALVOLE A DISCO 263-268-273-278 | 10 | 64 | OK | 48,73 |
| N.Visual. | AV037 | 1239760 | KIT VITE DI MISCELAZIONE PER SERIE 700 E 255/400NEW STYLE | 10 | 62 | OK | 14,10 |
| N.Visual. | AW128 | 1235446 | CAVO TURBINA 255-268-278/700 | 10 | 64 | OK | 30,71 |
| 19 | AW328 | 1033444 | ASSIEME TURBINE MONTAGGIO INTERNO | 10 | 64 | | 26,04 |
| N.Visual. | AW124 | 3029962 | SPINA DI FISSAGGIO MOTORE LOGIX P/N 3029962 | 10 | 64 | OK | 1,84 |
| N.Visual. | AV057 | 1239711 | KIT MICRO SWITCH 253-5/263-8 LOGIX LATO TIMER 0,1A | 10 | 62 | OK | 72,08 |
| N.Visual. | AV058 | 1239752 | KIT MICRO SWITCH 253-5/263-8 LOGIX LATO TIMER 5A | 10 | 62 | OK | 72,08 |
| N.Visual. | AV069 | 1239754 | KIT MICRO SWITCH 253-5/263-8 LOGIX LATO PIASTRA 5 | 10 | 62 | OK | 72,08 |
| N.Visual. | AV036A | 1256257 | KIT MESSA A DISTANZA TIMER LOGIX CON MORSETTERIA P/N 1256257 | 10 | 62 | NO | 65,03 |
| N.Visual. | AV023 | 1242411 | CAVO PROLUNGA Lg=50cm PER CABINATI P/N 1242411 | 10 | 62 | OK | 29,51 |
| N.Visual. | AV023A | 1239979 | CAVO CON CONNETTORE 4 PIN IMPULSO START SERIE 700 | 10 | 62 | OK | 23,93 |



ESPLOSO E RICAMBI VALVOLA 255/764



| Numero | Codice | P.N. | Descrizione | Fam. | Sotto Fam. | Disp. Stock | Prezzo Euro |
|---------|--------|---------|--|------|------------|-------------|-------------|
| 1 | AW505E | | TIMER 764C W/CHECK SALT 12V 50/60HZ SYMBOL | 10 | 64 | OK | 383,55 |
| 2+3+4+5 | AW168 | 1244650 | CORPO VALV.SUP.255/700 COMPLETO DI PIASTRA SUP.SENZA REGOLAZIONI | 10 | 64 | OK | 234,21 |
| 3 | AW162 | 1235340 | PIASTRA SUPERIORE 253/255 LOGIX P/N 1235340 | 10 | 64 | OK | 61,41 |
| 4-12 | AW174 | 3030450 | VITE DI FISSAGGIO FORCELLA | 10 | 64 | OK | 0,87 |
| 5 | AW163 | 1235341 | MOLLA DI CONTRASTO UN PEZZO 253/255 LOGIX P/N 1235341 | 10 | 64 | OK | 15,57 |
| 6 | AW149 | 1235353 | ALBERO A CAMME 253/255 LOGIX P/N 1235353 | 10 | 64 | OK | 27,24 |
| 6 | AW177 | 1236251 | ALBERO A CAMME 255 LOGIX 764 TWIN P/N 1236251 | 10 | 64 | OK | 32,32 |
| 7 | AW148 | 1236246 | 253-5/263-8 LOGIX STANDARD COVER P/N 1236246 | 10 | 64 | OK | 27,59 |
| 8 | AW500 | 1000814 | PRESA TRASFORMATORE 230/12V SPINA EUROPEA | 10 | 64 | OK | 46,00 |
| 8 | AW501 | 1000813 | PRESA TRASFORMATORE 230/12V SPINA INGLESE | 10 | 64 | OK | 46,00 |
| 9A | AW126 | 1238861 | MOTORIDUTTORE 255/268 LOGIX CON CAVI P/N 1238861 | 10 | 64 | OK | 88,67 |
| 9B | AW129 | 1235373 | INTERRUTTORE SENSORE OTTICO P/N 1235373 | 10 | 64 | OK | 20,70 |
| 10 | AW125 | 1000226 | ASSIEME FILTRO E CAPPELLOTTO CON O-RING | 10 | 64 | OK | 4,86 |
| 11 | AW173 | 1031402 | FORCELLA DI BLOCCAGGIO CORPO VALVOLA | 10 | 64 | OK | 10,79 |
| 13 | AW100 | 1000209 | REG.CONTROLAVAGGIO 07 CON O-RING | 10 | 64 | OK | 14,19 |
| 13 | AW101 | 1000210 | REG.CONTROLAVAGGIO 08 CON O-RING | 10 | 64 | OK | 14,19 |
| 13 | AW102 | 1000211 | REG.CONTROLAVAGGIO 09 CON O-RING | 10 | 64 | OK | 14,19 |
| 13 | AW103 | 1000212 | REG.CONTROLAVAGGIO 10 CON O-RING | 10 | 64 | OK | 14,19 |
| 13 | AW104 | 1000213 | REG.CONTROLAVAGGIO 12 CON O-RING | 10 | 64 | OK | 14,19 |
| 13 | AW105 | 1000214 | REG.CONTROLAVAGGIO 13 CON O-RING | 10 | 64 | OK | 14,19 |
| 13 | AW106 | 1000215 | REG.CONTROLAVAGGIO 14 CON O-RING | 10 | 64 | OK | 14,19 |
| 14 | AW139 | 1030502 | SFERA REGOLATORE SALAMOIA E CONTROLAVAGGIO | 10 | 64 | OK | 1,19 |
| 15 | AW196 | 1040459 | KIT O-RING ATTACCO FLANGIATO* | 10 | 64 | OK | 0,38 |

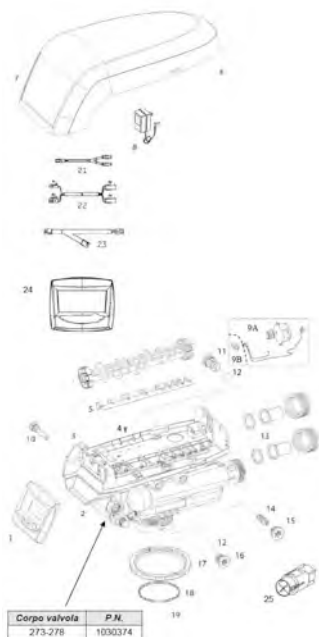


RICAMBI VALVOLA 255/764

| Numero | Codice | P.N. | Descrizione | Fam. | Sotto Fam. | Disp. Stock | Prezzo Euro |
|-------------|--------|---------|--|------|------------|-------------|-------------|
| 16 | AW133 | 1035730 | INIETTORE E GIALLO CON O-RING | 10 | 64 | OK | 9,79 |
| 16 | AW134 | 1035731 | INIETTORE F PESCA CON O-RING | 10 | 64 | OK | 9,79 |
| 16 | AW135 | 1035732 | INIETTORE G BEIGE CON O-RING | 10 | 64 | OK | 9,79 |
| 16 | AW136 | 1035733 | INIETTORE H VIOLETTO CON O-RING | 10 | 64 | OK | 9,79 |
| 16 | AW137 | 1035734 | INIETTORE J AZZURRO CON O-RING | 10 | 64 | OK | 9,79 |
| 16 | AW138 | 1035735 | INIETTORE K ROSA CON O-RING | 10 | 64 | OK | 9,79 |
| 16 | AW348 | 1035736 | INIETTORE L ARANCIONE CON O-RING P/N 1035736 | 10 | 64 | OK | 9,79 |
| 16 | AW349 | 1035737 | INIETTORE M MARRONE CON O-RING P/N 1035737 | 10 | 64 | OK | 9,51 |
| 16 | AW350 | 1035738 | INIETTORE N VERDE CON O-RING P/N 1035738 | 10 | 64 | OK | 9,51 |
| 16 | AW351 | 1035739 | INIETTORE Q VIOLA CON O-RING P/N 1035739 | 10 | 64 | OK | 9,51 |
| 16 | AW352 | 1035884 | INIETTORE R GRIGIO CON O-RING P/N 1035884 | 10 | 64 | OK | 9,51 |
| 17 | AW107 | 1000269 | CAPPELLOTTO INIETTORE/BACKWASH OPEN 00 | 10 | 64 | OK | 4,68 |
| 18 | AW118 | 1243510 | REGOLATORE RINVIO ACQUA .33 GPM SEDE CONICA | 10 | 64 | OK | 14,19 |
| 19 | AW190 | 1032417 | KIT AIR-CHECK 1/4" MASCHIO | 10 | 64 | OK | 22,15 |
| 20 | AW170 | 1033784 | ADATTATORE BOMBOLA 2.1/2" PER TUBO 1.05" | 10 | 64 | OK | 140,83 |
| 21 | AW172 | 1010154 | O-RING ADATTATORE BOMBOLA 2.1/2" | 10 | 64 | OK | 6,48 |
| 22 | AW169 | 1232370 | O-RING 1.05" | 10 | 64 | OK | 1,47 |
| 23 | AW195 | 1001404 | KIT O-RING ACCOPPIAMENTO CORPO VALVOLA | 10 | 64 | OK | 9,54 |
| 24 | AW365 | 3016715 | CAVO A Y 4 PIN SENSORE TURBINA TWIN P/N 3016715 | 10 | 64 | OK | 44,64 |
| 25 | AW366 | 3016775 | CAVO PROLUNGA LOGIX TWIN LG 3 M P/N 3016775 | 10 | 64 | OK | 159,56 |
| 26 | AW367 | 3020228 | CAVO START/INTERCOLLEGAMENTO 3 PIN MULTI TANK P/N3020228 | 10 | 64 | OK | 63,47 |
| 27 | AW504 | 1254886 | TIMER SECONDARIO CIECO P/N 1254886 | 10 | 64 | OK | 43,28 |
| 28 | AW201 | 1032350 | ADATTATORE TURBINA COMPLETO PER 255 | 10 | 64 | OK | 65,68 |
| Non visual. | AW124 | 3029962 | SPINA DI FISSAGGIO MOTORE LOGIX P/N 3029962 | 10 | 64 | OK | 1,84 |
| Non visual. | AW128 | 1235446 | CAVO TURBINA 255-268-278/700 | 10 | 64 | OK | 30,71 |



RICAMBI VALVOLA 278/764



| Numero | Codice | P.N. | Descrizione | Fam. | Sotto Fam. | Disp. Stock | Prezzo Euro |
|------------|--------|---------|---|------|------------|-------------|-------------|
| 1 | AW505E | | TIMER 764C W/CHECK SALT 12V 50/60HZ SYMBOL | 10 | 64 | OK | 383,55 |
| 2+3+4+5+19 | AW363 | 1255105 | CORPO VALVOLA 278/700 COMPLETO DI PIASTRA SUPERIORE E SENZA REGOLAZIONI | 10 | 64 | OK | 313,24 |
| 4 | AW174 | 3030450 | VITE DI FISSAGGIO FORCELLA | 10 | 64 | OK | 0,87 |
| 5 | AW360 | 1235339 | MOLLA DI CONTRASTO UN PEZZO 263/268 LOGIX P/N 1235339 | 10 | 64 | OK | 15,30 |
| 6 | AW361 | 1237405 | ALBERO A CAMME 278 LOGIX P/N 1237405 | 10 | 64 | OK | 29,56 |
| 6 | AW364 | 1237406 | ALBERO A CAMME 278 LOGIX 764 TWIN P/N 1237406 | 10 | 64 | OK | 41,87 |
| 7 | AW148 | 1236246 | 253-5/263-8 LOGIX STANDARD COVER P/N 1236246 | 10 | 64 | OK | 27,59 |
| 8 | AW500 | 1000813 | PRESA TRASFORMATORE 230/12V SPINA EUROPEA | 10 | 64 | OK | 46,00 |
| 8 | AW501 | 1000811 | PRESA TRASFORMATORE 230/12V SPINA INGLESE | 10 | 64 | OK | 46,00 |
| 9A | AW126 | 1238861 | MOTORIDUTTORE 255/268 LOGIX CON CAVI P/N 1238861 | 10 | 64 | OK | 88,67 |
| 9B | AW129 | 1235373 | INTERRUTTORE SENSORE OTTICO P/N 1235373 | 10 | 64 | OK | 20,70 |
| 10 | AW125 | 1000226 | ASSIEME FILTRO E CAPPELLOTTO CON O-RING | 10 | 64 | OK | 4,86 |
| 11 | AW100 | 1000209 | REG.CONTROLAVAGGIO 07 CON O-RING | 10 | 64 | OK | 14,19 |
| 11 | AW101 | 1000211 | REG.CONTROLAVAGGIO 08 CON O-RING | 10 | 64 | OK | 14,19 |
| 11 | AW103 | 1000212 | REG.CONTROLAVAGGIO 10 CON O-RING | 10 | 64 | OK | 14,19 |
| 11 | AW104 | 1000213 | REG.CONTROLAVAGGIO 12 CON O-RING | 10 | 64 | OK | 14,19 |
| 11 | AW105 | 1000214 | REG.CONTROLAVAGGIO 13 CON O-RING | 10 | 64 | OK | 14,19 |
| 11 | AW106 | 1000215 | REG.CONTROLAVAGGIO 14 CON O-RING | 10 | 64 | OK | 14,19 |
| 12 | AW139 | 1030502 | SFERA REGOLATORE SALAMOIA E CONTROLAVAGGIO | 10 | 64 | OK | 1,19 |
| 13 | AV031B | | KIT RACCORDI A CODOLO 1" GAS OTTONE* | 10 | 62 | OK | 19,24 |
| 13 | AV032 | 1001615 | KIT RACCORDI A CODOLO D.32 PVC | 10 | 62 | OK | 32,17 |
| 13 | AV038 | | KIT RACCORDI A CODOLO 1 1/4" GAS IN OTTONE* | 10 | 62 | OK | 58,67 |
| 13 | AW183 | | CODULO + GHIERA 1.1/4" OTTONE | 10 | 64 | OK | 16,35 |

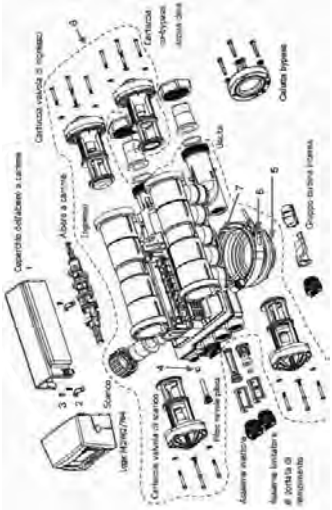


RICAMBI VALVOLA 278/764

| Numero | Codice | P.N. | Descrizione | Fam. | Sotto Fam. | Disp. Stock | Prezzo Euro |
|-------------|--------|---------|--|------|------------|-------------|-------------|
| 14 | AW133 | 1035730 | INIETTORE E GIALLO CON O-RING | 10 | 64 | OK | 9,79 |
| 14 | AW134 | 1035731 | INIETTORE F PESCA CON O-RING | 10 | 64 | OK | 9,79 |
| 14 | AW135 | 1035732 | INIETTORE G BEIGE CON O-RING | 10 | 64 | OK | 9,79 |
| 14 | AW136 | 1035733 | INIETTORE H VIOLETTO CON O-RING | 10 | 64 | OK | 9,79 |
| 14 | AW137 | 1035734 | INIETTORE J AZZURRO CON O-RING | 10 | 64 | OK | 9,79 |
| 14 | AW138 | 1035735 | INIETTORE K ROSA CON O-RING | 10 | 64 | OK | 9,79 |
| 14 | AW348 | 1035736 | INIETTORE L ARANCIONE CON O-RING P/N 1035736 | 10 | 64 | OK | 9,79 |
| 14 | AW349 | 1035737 | INIETTORE M MARRONE CON O-RING P/N 1035737 | 10 | 64 | OK | 9,51 |
| 14 | AW350 | 1035738 | INIETTORE N VERDE CON O-RING P/N 1035738 | 10 | 64 | OK | 9,51 |
| 14 | AW351 | 1035739 | INIETTORE Q VIOLA CON O-RING P/N 1035739 | 10 | 64 | OK | 9,51 |
| 14 | AW352 | 1035884 | INIETTORE R GRIGIO CON O-RING P/N 1035884 | 10 | 64 | OK | 9,51 |
| 15 | AW107 | 1000269 | CAPPELOTTO INIETTORE/BACKWASH OPEN 00 | 10 | 64 | OK | 4,68 |
| 16 | AW118 | 1243510 | REGOLATORE RINVIO ACQUA .33 GPM SEDE CONICA | 10 | 64 | OK | 14,19 |
| 16 | AW327 | 1000519 | REGOLATORE RINVIO ACQUA 1.3 GPM P/N 1000519 | 10 | 64 | OK | 21,15 |
| 17 | AW319 | 1035622 | GHIERA ATTACCO FILETTATO 2,5" PER 263-268-278 P/N1035622 | 10 | 64 | OK | 10,12 |
| 18 | AW172 | 1010154 | O-RING ADATTATORE BOMBOLA 2.1/2" | 10 | 64 | OK | 6,48 |
| 19 | AW169 | 1232370 | O-RING 1.05" | 10 | 64 | OK | 1,47 |
| 21 | AW365 | 3016715 | CAVO A Y 4 PIN SENSORE TURBINA TWIN P/N 3016715 | 10 | 64 | OK | 44,64 |
| 22 | AW366 | 3016775 | CAVO PROLUNGA LOGIX TWIN LG 3 M P/N 3016775 | 10 | 64 | OK | 159,56 |
| 23 | AW367 | 3020228 | CAVO START/INTERCOLLEGAMENTO 3 PIN MULTI TANK P/N3020228 | 10 | 64 | OK | 63,47 |
| 24 | AW504 | 1254886 | TIMER SECONDARIO CIECO P/N 1254886 | 10 | 64 | OK | 43,28 |
| Non visual. | AW124 | 3029962 | SPINA DI FISSAGGIO MOTORE LOGIX P/N 3029962 | 10 | 64 | OK | 1,84 |
| Non visual. | AW128 | 1235446 | CAVO TURBINA 255-268-278/700 | 10 | 64 | OK | 30,71 |
| 25 | AW328 | 1033444 | ASSIEME TURBINE MONTAGGIO INTERNO | 10 | 64 | OK | 26,04 |



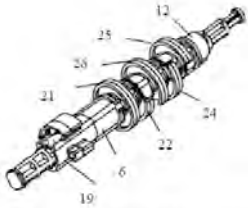
ESPLOSO VALVOLA MAGNUM SERIE 700



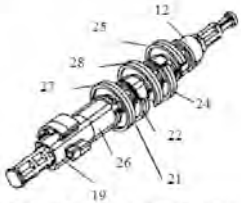
| Numero | Codice | P.N. | Descrizione | Fam. | Sotto Fam. | Disp. Stock | Prezzo Euro |
|--------|--------|---------|--|------|------------|-------------|-------------|
| 1 | CD140 | 1000343 | COPERCHIO ALBERO A CAM | 20 | 83 | NO | 15,92 |
| 2 | CD100 | 1000589 | CAVALLOTTO FISSAGGIO ALBERO A CAMME | 20 | 83 | OK | 4,04 |
| 3 | CD109 | 3030505 | VITE LUNGA VALVOLA MAGNUM | 20 | 83 | OK | 0,83 |
| 4 | CD144 | 3025780 | CHECK VALVE PILOTA INTERNO | 20 | 83 | OK | 14,45 |
| 5 | CD171 | 3024790 | ADATTATORE MAGNUM AISI 304 P/N 3024790 | 20 | 83 | NO | 404,28 |
| 6 | CD173 | 3024785 | CLAMP AISI 304 P/N 3024785 | 20 | 83 | OK | 154,20 |
| 7 | CD174 | 3026486 | O RING CLAMP P/N 3026486 | 20 | 83 | OK | 20,57 |



RICAMBI VALVOLA MAGNUM SERIE 700



A) ALBERO A CAMME 5 CICLI
ADDOLCITORE/FILTRO LOGIX



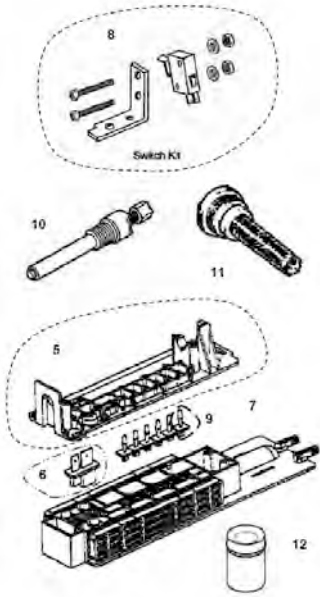
B) ALBERO A CAMME TWIN
LOGIX

| Numero | Codice | P.N. | Descrizione | Fam. | Sotto Fam. | Disp. Stock | Prezzo Euro |
|---------------|--------|---------|---|------|------------|-------------|-------------|
| A) | CD125 | 1267726 | ALBERO A CAM 3-5 CICLI MAGNUM LOGIX SIMPLEX | 20 | 83 | OK | 147,46 |
| costituito da | | | | | | | |
| 19 | | 1000499 | Camme aspirazione salamoia - AVANA | | | | |
| 6 | | 1000462 | Camme standard - NERO | | | | |
| 21 | | 1001620 | Camme pilota # 1 - AVANA | | | | |
| 22 | | 1001621 | Camme pilota # 2 - BLU | | | | |
| 26 | | 1267724 | Camme pilota # 3 - GRIGIO | | | | |
| 24 | | 1001623 | Camme pilota # 4 - GIALLO | | | | |
| 25 | | 1001624 | Camme pilota # 5 - ARANCIONE | | | | |
| 12 | | 1000469 | Camme pilota # 6 - ROSSO | | | | |

| Numero | Codice | P.N. | Descrizione | Fam. | Sotto Fam. | Disp. Stock | Prezzo Euro |
|---------------|--------|---------|--|------|------------|-------------|-------------|
| B) | CD126 | 1001751 | ALBERO A CAM 3-5 CICLI MAGNUM LOGIX TWIN P/N 1001751 | 20 | 83 | OK | 147,46 |
| costituito da | | | | | | | |
| 19 | | 1000499 | Camme aspirazione salamoia - AVANA | | | | |
| 26 | | 1034356 | Camme distanziale - NERO | | | | |
| 27 | | 1233554 | Camme standard - AVANA | | | | |
| 21 | | 1001620 | Camme pilota # 1 - AVANA | | | | |
| 22 | | 1001621 | Camme pilota # 2 - BLU | | | | |
| 28 | | 1001622 | Camme pilota # 3 - VERDE | | | | |
| 24 | | 1001623 | Camme pilota # 4 - GIALLO | | | | |
| 25 | | 1001624 | Camme pilota # 5 - ARANCIONE | | | | |
| 12 | | 1000469 | Camme pilota # 6 - ROSSO | | | | |



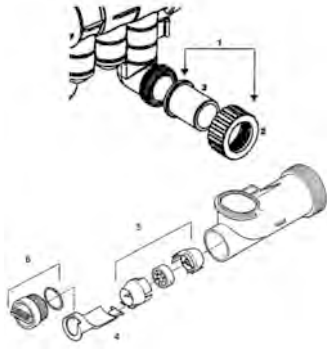
RICAMBI VALVOLA MAGNUM SERIE 700



| Numero | Codice | P.N. | Descrizione | Fam. | Sotto Fam. | Disp. Stock | Prezzo Euro |
|-------------|--------|---------|---|------|------------|-------------|-------------|
| 5 | CD141 | 1000339 | PIASTRA PER MAGNUM P/N 1000339 | 20 | 83 | OK | 26,72 |
| Non visual. | AW174 | 3030450 | VITE DI FISSAGGIO FORCELLA | 10 | 64 | OK | 0,87 |
| Non visual. | CD109 | 3030505 | VITE LUNGA VALVOLA MAGNUM | 20 | 83 | OK | 0,83 |
| 6 | CD143 | 1000391 | BRINE FLAPPER VALVE P/N 1000391 | 20 | 83 | OK | 20,81 |
| 9 | CD142 | 1000328 | PILOT FLAPPER VALVE P/N 1000328 | 20 | 83 | OK | 5,98 |
| Non visual. | AW181 | 1001580 | MOLLA DI CONTRASTO VALVOLA A DISCO | 10 | 64 | OK | 1,16 |
| Non visual. | CD020 | 1040692 | KIT VALVOLE A DISCO PER MAGNUM | 20 | 83 | OK | 56,45 |
| Non visual. | CD161 | 1010162 | O-RING ATTACCO BOMBOLA 4" | 20 | 83 | OK | 8,36 |
| 8 | CC119 | 3019468 | KIT N.1 MICRO SWITCH 0.1 AMPERE P/N 3019468 | 20 | 82 | NO | 64,98 |
| 8 | CC120 | 3019469 | KIT N.1 MICRO SWITCH 5.0 AMPERE P/N 3019469 | 20 | 82 | OK | 32,51 |
| Non visual. | CC124 | 3019467 | KIT N.3 MICRO SWITCH 5,0 AMPERE P/N 3019467 | 20 | 82 | OK | 86,60 |
| 10 | CC130 | 1040668 | PRESA PRESSIONE ESTERNA PER COMANDO IDRAULICO | 20 | 82 | OK | 104,12 |
| 11 | AW125 | 1000226 | ASSIEME FILTRO E CAPPELLOTTO CON O-RING | 10 | 64 | OK | 4,86 |
| 12 | CD144 | 3025780 | CHECK VALVE PILOTA INTERNO | 20 | 83 | OK | 14,45 |



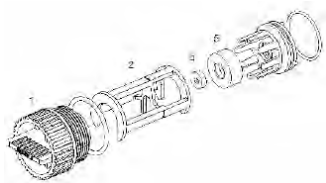
ACCESSORI DI CONNESSIONE VALVOLA MAGNUM



| Numero | Codice | P.N. | Descrizione | Fam. | Sotto Fam. | Disp. Stock | Prezzo Euro |
|-----------|--------|---------|---|------|------------|-------------|-------------|
| 1 | CC080 | 3023673 | KIT RACCORDI MAGNUM CV 1.1/2" BSPT ACCIAIO | 20 | 82 | OK | 103,82 |
| 1 | CC081 | 1001656 | KIT RACCORDI MAGNUM CV 1,5" D.50 MM. PVC | 20 | 82 | OK | 62,41 |
| 1 | CC082 | 3023674 | KIT RACCORDI MAGNUM CV PLUS 2" BSPT IN ACCIAIO | 20 | 82 | OK | 138,48 |
| 1 | CC083 | 1040785 | KIT RACCORDI MAGNUM CV PLUS D.63 MM PVC | 20 | 82 | OK | 100,93 |
| 2 | CD151 | 1000356 | GHIERA IN NORYL RINFORZATO PER ATTACCO 1.1/2" | 20 | 83 | OK | 5,94 |
| 2 | CD152 | 1030664 | GHIERA IN ACCIAIO ZINCATO PER ATTACCO 2" | 20 | 83 | OK | 50,33 |
| 3 | CD153 | 3014556 | CODULO 1.1/2" BSPT INOX AISI 316 | 20 | 83 | OK | 35,61 |
| 3 | CD156 | 1000359 | CODULO D.50 MM IN PVC | 20 | 83 | NO | 19,44 |
| 3 | CD163 | | CODOLO 1"1/2 BSPT FEMMINA MAT. AVP ZINCATO | 20 | 83 | OK | 34,56 |
| 3 | CD164 | | CODOLO 1"1/4 BSPT FEMMINA MAT. AVP ZINCATO | 20 | 83 | OK | 51,03 |
| 4 | CD067 | 1000074 | INSERTO TURBINA 2" IT | 20 | 83 | OK | 5,58 |
| 5 | CD068 | 1232965 | KIT CARTUCCIA TURBINA IT 2" P/N 1232965 | 20 | 83 | OK | 105,77 |
| 6 | CD099 | 1040688 | TAPPO INIETTORE | 20 | 83 | OK | 12,06 |
| N.Visual. | CD158 | 1010160 | O-RING PER ATTACCO 1.1/2" E TUBO 48.3 MM | 20 | 83 | OK | 4,18 |
| N.Visual. | CD159 | 1010165 | O-RING PER ATTACCO 2" | 20 | 83 | OK | 5,94 |
| N.Visual. | CD161 | 1010162 | O-RING ATTACCO BOMBOLA 4" | 20 | 83 | OK | 8,36 |
| N.Visual. | CD162 | 1030891 | GUARNIZIONE PIANA PER CONTATORE 2" | 20 | 83 | OK | 7,89 |
| N.Visual. | CC084 | 1040921 | ADATTATORE MAGNUM MONTAGGIO LATERALE IN PVC 2" BSPT FEMMINA | 20 | 82 | OK | 305,66 |
| N.Visual. | CD069 | 1033358 | CORPO CONTATORE TURBINA 2" | 20 | 83 | OK | 348,70 |
| N.Visual. | CD073 | 1034081 | CONTATORE TURBINA 2" RACC.PVC D.63 MM | 20 | 83 | OK | 603,76 |



RICAMBI MAGNUM CORPO REFILL



| Numero | Codice | P.N. | Descrizione | Fam. | Sotto Fam. | Disp. Stock | Prezzo Euro |
|--------|--------|---------|---|------|------------|-------------|-------------|
| 1 | CD099 | 1040688 | TAPPO INIETTORE | 20 | 83 | OK | 12,06 |
| 3 | CD089 | 1040687 | ASSIEME REG. RINVIO SALAMOIA P/N 1040687 | 20 | 83 | OK | 36,22 |
| 4 | CD081 | 1000421 | REG.RINVIO SALAMOIA 0.7 GPM PER BOMBOLA 14" | 20 | 83 | OK | 18,04 |
| 4 | CD082 | 1000422 | REG.RINVIO SALAMOIA 0.8 GPM PER BOMBOLA 16" | 20 | 83 | OK | 18,04 |
| 4 | CD083 | 1000423 | REG.RINVIO SALAMOIA 1.0 GPM PER BOMBOLA 18" | 20 | 83 | OK | 18,04 |
| 4 | CD084 | 1000424 | REG.RINVIO SALAMOIA 1.4 GPM PER BOMBOLA 21" | 20 | 83 | OK | 18,04 |
| 4 | CD085 | 1000425 | REG.RINVIO SALAMOIA 2.0 GPM PER BOMBOLA 24" | 20 | 83 | OK | 18,04 |
| 4 | CD086 | 1000426 | REG.RINVIO SALAMOIA 3.0 GPM PER BOMBOLA 30" | 20 | 83 | OK | 18,04 |
| 4 | CD087 | 1000427 | REG.RINVIO SALAMOIA 5.0 GPM PER BOMBOLA 36" | 20 | 83 | OK | 18,04 |
| 5 | CD080 | 1000479 | SUPPORTO REGOLATORE RINVIO ACQUA | 20 | 83 | OK | 14,15 |

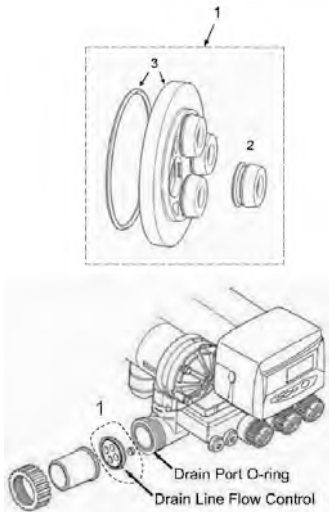
RICAMBI MAGNUM CORPO INIETTORE



| Numero | Codice | P.N. | Descrizione | Fam. | Sotto Fam. | Disp. Stock | Prezzo Euro |
|--------|--------|---------|---|------|------------|-------------|-------------|
| 1 | CD091 | 1040670 | INIETTORE 0.5 GPM PER BOMBOLA 14" | 20 | 83 | OK | 34,06 |
| 1 | CD092 | 1040671 | INIETTORE 0.5 GPM PER BOMBOLA 16" | 20 | 83 | OK | 34,06 |
| 1 | CD093 | 1040672 | INIETTORE 0.6 GPM PER BOMBOLA 18" | 20 | 83 | OK | 34,06 |
| 1 | CD094 | 1040673 | INIETTORE 0.9 GPM PER BOMBOLA 21" | 20 | 83 | OK | 34,06 |
| 1 | CD095 | 1040674 | INIETTORE 1.4 GPM PER BOMBOLA 24" | 20 | 83 | OK | 34,06 |
| 1 | CD096 | 1040675 | INIETTORE 2.0 GPM PER BOMBOLA 30" | 20 | 83 | OK | 34,06 |
| 1 | CD097 | 1040676 | INIETTORE 3.3 GPM PER BOMBOLA 36" | 20 | 83 | OK | 34,06 |
| 1 | CD098 | 1040669 | INIETTORE CHIUSO PER FILTRO | 20 | 83 | OK | 34,06 |
| 2 | CD088 | 1040677 | ASSIEME INIETTORE SENZA INIETTORE P/N 1040677 | 20 | 83 | OK | 25,71 |
| 3 | CD090 | 1000322 | FILTRO INIETTORE P/N 1000322 | 20 | 83 | OK | 12,06 |
| 4 | CD099 | 1040688 | TAPPO INIETTORE | 20 | 83 | OK | 12,06 |



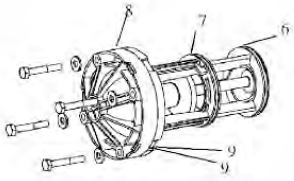
RICAMBI REGOLATORI DI FLUSSO MAGNUM



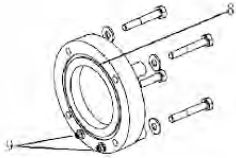
| Numero | Codice | P.N. | Descrizione | Fam. | Sotto Fam. | Disp. Stock | Prezzo Euro |
|--------|--------|---------|--|------|------------|-------------|-------------|
| 1 | CC101 | 1040720 | REGOLATORE DI FLUSSO 05 GPM | 20 | 82 | OK | 59,40 |
| 1 | CC102 | 1040721 | REGOLATORE DI FLUSSO 06 GPM | 20 | 82 | OK | 59,40 |
| 1 | CC103 | 1040723 | REGOLATORE DI FLUSSO 08 GPM | 20 | 82 | OK | 59,40 |
| 1 | CC104 | 1040725 | REGOLATORE DI FLUSSO 10 GPM | 20 | 82 | OK | 59,40 |
| 1 | CC105 | 1040728 | REGOLATORE DI FLUSSO 13 GPM | 20 | 82 | OK | 59,40 |
| 1 | CC114 | 1040729 | REGOLATORE DI FLUSSO 14 GPM | 20 | 82 | OK | 59,40 |
| 1 | CC106 | 1040740 | REGOLATORE DI FLUSSO 15 GPM | 20 | 82 | OK | 59,40 |
| 1 | CC107 | 1040745 | REGOLATORE DI FLUSSO 20 GPM | 20 | 82 | OK | 59,40 |
| 1 | CC108 | 1040747 | REGOLATORE DI FLUSSO 22 GPM | 20 | 82 | OK | 59,40 |
| 1 | CC110 | 1040735 | REGOLATORE DI FLUSSO 30 GPM | 20 | 82 | OK | 59,40 |
| 1 | CC111 | 1040750 | REGOLATORE DI FLUSSO 35 GPM | 20 | 82 | OK | 59,40 |
| 1 | CC112 | 1040755 | REGOLATORE DI FLUSSO 40 GPM | 20 | 82 | OK | 59,40 |
| 1 | CD101 | 1040756 | GOMMINO FLOW CONTROL 05 GPM BLUE | 20 | 83 | OK | 3,95 |
| 2 | CD102 | 1040757 | GOMMINO FLOW CONTROL 06 GPM ROSSO | 20 | 83 | OK | 3,95 |
| 2 | CD103 | 1040758 | GOMMINO FLOW CONTROL 07 GPM MARRONE CHIARO | 20 | 83 | OK | 3,95 |
| 2 | CD104 | 1040759 | GOMMINO FLOW CONTROL 08 GPM VERDE | 20 | 83 | OK | 3,95 |
| 2 | CD105 | 1040760 | GOMMINO FLOW CONTROL 09 GPM BEIGE | 20 | 83 | OK | 3,95 |
| 2 | CD106 | 1040761 | GOMMINO FLOW CONTROL 10 GPM ROSSO MATTONE | 20 | 83 | OK | 3,95 |
| 2 | CD107 | 1040763 | GOMMINO FLOW CONTROL CHIUSO NERO | 20 | 83 | OK | 3,95 |
| 2 | CD180 | | KIT GOMMINI REGOLAZIONE FLOW CONTROL* | 20 | 83 | OK | 30,29 |
| 3 | CD108 | 1040762 | DISCO FLOW CONTROL CON O-RING | 20 | 83 | OK | 44,79 |



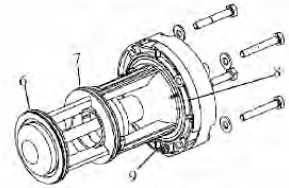
RICAMBI CARTUCCE MAGNUM



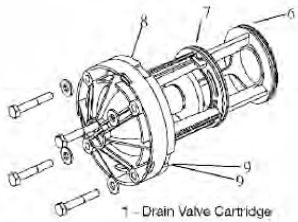
2 - Rinsing Valve Cartridge



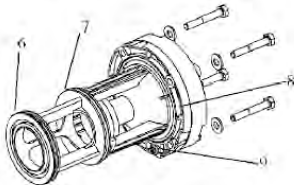
4 - Hard Water Bypass Cap



5 - Inlet Valve Cartridge



1 - Drain Valve Cartridge

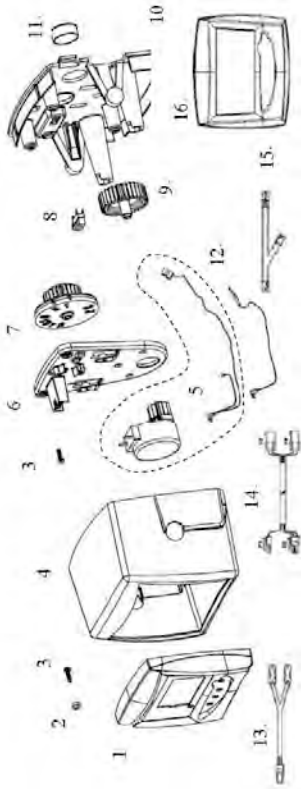


3 - No Hard Water Bypass Valve Cartridge

| Numero | Codice | P.N. | Descrizione | Fam. | Sotto Fam. | Disp. Stock | Prezzo Euro |
|-----------|--------|---------|---|------|------------|-------------|-------------|
| 1-3 | CD111 | 1000366 | ASSY CARTUCCIA VALV.DI SCARICO E BLOCCO BY-PASS | 20 | 83 | OK | 151,53 |
| 2 | CD112 | 1000365 | ASSY CARTUCCIA VALV.DI RISCIAQUO | 20 | 83 | OK | 210,82 |
| 4 | CD114 | 1000336 | CALOTTA BY-PASS ACQUA DURA | 20 | 83 | OK | 41,58 |
| 5 | CD113 | 1000317 | ASSY CARTUCCIA VALV.DI INGRESSO | 20 | 83 | OK | 210,82 |
| 6 | CD118 | 1010157 | O RING # 6 P/N 1010157 | 20 | 83 | OK | 1,77 |
| 7 | CD119 | 1010158 | O RING # 7 P/N 1010158 | 20 | 83 | OK | 1,77 |
| 8 | CD120 | 1231646 | O RING # 8 P/N 1231646 | 20 | 83 | OK | 3,82 |
| 9 | CD124 | 1010116 | O RING # 9 P/N 1010116 | 20 | 83 | OK | 1,16 |
| N.Visual. | CD116 | 1040690 | KIT O-RING PER CALOTTA BY-PASS P/N 1040690 | 20 | 83 | OK | 10,08 |
| N.Visual. | CD115 | 1040689 | KIT O RING VALVOLE DI TENUTA P/N 1040689 | 20 | 83 | OK | 9,80 |



TIMER MAGNUM SERIE 700



| Numero | Codice | P.N. | Descrizione | Fam. | Sotto Fam. | Disp. Stock | Prezzo Euro |
|-------------|--------|---------|--|------|------------|-------------|-------------|
| 1 | AW512E | | TIMER 742C W/CHECK SALT 12V 50/60HZ SYMBOL | 10 | 64 | OK | 270,08 |
| 1 | AW515E | | TIMER 762C W/CHECK SALT 12V 50/60HZ SYMBOL | 10 | 64 | OK | 345,14 |
| 1 | AW518E | | TIMER 742F W/CHECK SALT 12V 50/60HZ SYMBOL | 10 | 64 | OK | 271,30 |
| 1 | AW525E | | TIMER 762F W/CHECK SALT 12V 50/60HZ SYMBOL | 10 | 64 | OK | 345,14 |
| 1 | AW505E | | TIMER 764C W/CHECK SALT 12V 50/60HZ SYMBOL | 10 | 64 | OK | 383,55 |
| 2 | CD135 | 1266224 | BOCCOLA FISSAGGIO TIMER | 20 | 83 | OK | 1,51 |
| 3 | CD136 | 1005981 | VITE PER FISSAGGIO TIMER LOGIX MAGNUM | 20 | 83 | OK | 1,52 |
| 5 | AW126 | 1238861 | MOTORIDUTTORE 255/268 LOGIX CON CAVI P/N 1238861 | 10 | 64 | OK | 88,67 |
| 7 | CD139 | 1262581 | INGRANAGGIO SECONDARIO P/N 1262581 | 20 | 83 | NO | 84,53 |
| 8 | AW129 | 1235373 | INTERRUTTORE SENSORE OTTICO P/N 1235373 | 10 | 64 | OK | 20,70 |
| 9 | CD128 | 1262672 | INGRANAGGIO PRIMARIO P/N 1262672 | 20 | 83 | OK | 84,53 |
| 12 | CD131 | 1266722 | CAVO TURBINA LOGIX LG=0.8 M | 20 | 83 | OK | 83,17 |
| 12 | CD132 | 1266723 | CAVO TURBINA LOGIX LG=3 M | 20 | 83 | OK | 70,42 |
| 13 | AW365 | 3016715 | CAVO A Y 4 PIN SENSORE TURBINA TWIN P/N 3016715 | 10 | 64 | OK | 44,64 |
| 14 | AW366 | 3016775 | CAVO PROLUNGA LOGIX TWIN LG 3 M P/N 3016775 | 10 | 64 | OK | 159,56 |
| 15 | AW367 | 3020228 | CAVO START/INTERCOLLEGAMENTO 3 PIN MULTI TANK P/N3020228 | 10 | 64 | OK | 63,47 |
| 16 | AW504 | 1254886 | TIMER SECONDARIO CIECO P/N 1254886 | 10 | 64 | OK | 43,28 |
| Non visual. | AW500 | 1000814 | PRESA TRASFORMATORE 230/12V SPINA EUROPEA | 10 | 64 | OK | 46,00 |
| Non visual. | AW501 | 1000813 | PRESA TRASFORMATORE 230/12V SPINA INGLESE | 10 | 64 | OK | 46,00 |
| Non visual. | AV036A | 1256257 | KIT MESSA A DISTANZA TIMER LOGIX CON MORSETTERIA P/N 1256257 | 10 | 62 | NO | 65,03 |
| Non visual. | AV023A | 1239979 | CAVO CON CONNETTORE 4 PIN IMPULSO START SERIE 700 | 10 | 62 | OK | 23,93 |



RICAMBI VALVOLA 255 D.I.

| Numero | Codice | P.N. | Descrizione | Fam. | Sotto Fam. | Disp. Stock | Prezzo Euro |
|-----------|---------|---------|--|------|------------|-------------|-------------|
| N.Visual. | AW030 | 1030933 | SFERA REGOLATORE CONTROLAV. 155 DEMI | 10 | 64 | OK | 2,38 |
| N.Visual. | AW040 | 1033441 | CAPPELOTTO 255 DI P/N 1033441 | 10 | 64 | OK | 30,50 |
| N.Visual. | AW041 | 1034117 | INIETTORE A 255 DI P/N 1034117 | 10 | 64 | OK | 32,71 |
| N.Visual. | AW042 | 1034118 | INIETTORE B 255 DI P/N 1034118 | 10 | 64 | OK | 32,71 |
| N.Visual. | AW043 | 1034119 | INIETTORE C 255 DI P/N 1034119 | 10 | 64 | OK | 32,71 |
| N.Visual. | AW044 | 1033437 | BACKWASH 08 255DI P/N 1033437 | 10 | 64 | OK | 31,17 |
| N.Visual. | AW045 | 1033438 | BACKWASH 09 255 DI P/N 1033438 | 10 | 64 | OK | 31,17 |
| N.Visual. | AW046 | 1033439 | BACKWASH 10 255DI P/N 1033439 | 10 | 64 | OK | 31,17 |
| N.Visual. | AW047 | 1033440 | BACKWASH 12 255DI P/N 1033440 | 10 | 64 | OK | 31,17 |
| N.Visual. | AW048 | 1034110 | CHECK VALVE 255 DI | 10 | 64 | OK | 12,02 |
| N.Visual. | AW049EP | 1034185 | KIT OR EPDM ACCOPPIAMENTO CORPO VALVOLA 255 DI * | 10 | 64 | OK | 3,45 |
| N.Visual. | AW050EP | 1033268 | KIT OR EPDM ATTACCO FLANGIATO 255 DI * | 10 | 64 | OK | 0,88 |



Accessori Valvole Autotrol Serie 255



Kits bypass 256: Completi di ghiera, guarnizioni, codoli in ottone, viti e dadi

| Codice | Descrizione | Fam. | Sotto Fam. | Disp. Stock | Prezzo Euro |
|--------|--|------|------------|-------------|-------------|
| AV028 | KIT BY-PASS 256 CODOLO 3/4" GAS IN OTTONE* | 10 | 62 | OK | 79,36 |
| AV029 | KIT BY-PASS 256 CODOLO 1" GAS IN OTTONE* | 10 | 62 | OK | 80,66 |

| Codice | Descrizione | Attacchi in/out | Linea di scarico |
|--------|--|-----------------|------------------|
| AV028 | KIT BY-PASS 256 CODOLO 3/4" GAS IN OTTONE* | 3/4" | 1/2" |
| AV029 | KIT BY-PASS 256 CODOLO 1" GAS IN OTTONE* | 1" | 1/2" |

| Box: LxPxH | Box: Q.tà | Box: Peso | Pallet: LxPxH | Pallet: Q.tà | Pallet: Peso |
|------------|-----------|-----------|---------------|--------------|--------------|
| | | | | | |



Kits attacco femmina: Completi di o-rings, viti e dadi

| Codice | Descrizione | Fam. | Sotto Fam. | Disp. Stock | Prezzo Euro |
|--------|---------------------------------|------|------------|-------------|-------------|
| AV013 | KIT ATTACCO 3/4" BSPT IN NORYL | 10 | 62 | OK | 19,37 |
| AV010 | KIT ATTACCO 3/4" GAS IN OTTONE* | 10 | 62 | OK | 37,85 |
| AV011 | KIT ATTACCO 1" GAS IN OTTONE* | 10 | 62 | OK | 40,09 |

| Codice | Descrizione | Attacchi In/Out | Linea Di Scarico | Materiale |
|--------|---------------------------------|-----------------|------------------|----------------|
| AV013 | KIT ATTACCO 3/4" BSPT IN NORYL | 3/4" | 1/2" | Plastico Noryl |
| AV010 | KIT ATTACCO 3/4" GAS IN OTTONE* | 3/4" | 3/8" | Ottone |
| AV011 | KIT ATTACCO 1" GAS IN OTTONE* | 1" | 1/2" | Ottone |

| Box: LxPxH | Box: Q.tà | Box: Peso | Pallet: LxPxH | Pallet: Q.tà | Pallet: Peso |
|------------|-----------|-----------|---------------|--------------|--------------|
| | | | | | |



Kits attacco femmina con miscelatore: Completi di o-rings, viti e dadi.

| Codice | Descrizione | Fam. | Sotto Fam. | Disp. Stock | Prezzo Euro |
|--------|---------------------------------|------|------------|-------------|-------------|
| AV007 | KIT ATTACCO 3/4" GAS OT. MIXER* | 10 | 62 | OK | 55,85 |
| AV012 | KIT ATTACCO 1" GAS OT. MIXER* | 10 | 62 | OK | 53,69 |

| Codice | Descrizione | Attacchi in/out | Linea di scarico | Materiale |
|--------|---------------------------------|-----------------|------------------|-----------|
| AV007 | KIT ATTACCO 3/4" GAS OT. MIXER* | 3/4" | 3/8" | Ottone |
| AV012 | KIT ATTACCO 1" GAS OT. MIXER* | 1" | 1/2" | Ottone |

| Box: LxPxH | Box: Q.tà | Box: Peso | Pallet: LxPxH | Pallet: Q.tà | Pallet: Peso |
|------------|-----------|-----------|---------------|--------------|--------------|
| | | | | | |



Accessori Valvole Autotrol Serie 255

Kits attacco maschio

- In materiale plastico Noryl;
- Completi di o-rings, viti e dadi.



| Codice | Descrizione | Fam. | Sotto Fam. | Disp. Stock | Prezzo Euro |
|--------|---|------|------------|-------------|-------------|
| AV001 | MANIFOLD 3/4" MALE WITH TURBINE P/N 1234260 | 10 | 62 | OK | 79,36 |
| AV001A | MANIFOLD 255 3/4" BSP MALE NORYL + KIT P/N 123425 | 10 | 62 | OK | 28,70 |
| AV022 | MANIFOLD 1" MALE WITH TURBINE + KIT P/N 1234259 | 10 | 62 | OK | 79,36 |
| AV022A | MANIFOLD 255 1" BSP MALE NORYL + KIT P/N 1234255 | 10 | 62 | OK | 28,70 |

| Codice | Descrizione | Attacchi in/out | Linea di scarico | Opzione turbina |
|--------|---|-----------------|------------------|-----------------|
| AV001 | MANIFOLD 3/4" MALE WITH TURBINE P/N 1234260 | 3/4" | 3/4" | Con |
| AV001A | MANIFOLD 255 3/4" BSP MALE NORYL + KIT P/N 123425 | 3/4" | 3/4" | Senza |
| AV022 | MANIFOLD 1" MALE WITH TURBINE + KIT P/N 1234259 | 1" | 1/2" | Con |
| AV022A | MANIFOLD 255 1" BSP MALE NORYL + KIT P/N 1234255 | 1" | 1/2" | Senza |

| Box: LxPxH | Box: Q.tà | Box: Peso | Pallet: LxPxH | Pallet: Q.tà | Pallet: Peso |
|------------|-----------|-----------|---------------|--------------|--------------|
| | | | | | |

Slim cover - coperchio valvola 255 Logix

- Apposita per valvole 255;
- In materiale plastico.

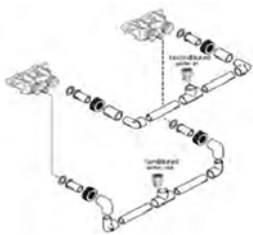


| Codice | Descrizione | Fam. | Sotto Fam. | Disp. Stock | Prezzo Euro |
|--------|----------------------|------|------------|-------------|-------------|
| AW145 | 255 LOGIX SLIM COVER | 10 | 10 | OK | 28,78 |

| Box: LxPxH | Box: Q.tà | Box: Peso | Pallet: LxPxH | Pallet: Q.tà | Pallet: Peso |
|------------|-----------|-----------|---------------|--------------|--------------|
| | | | | | |

Kit di intercollegamento D. 32 per sistemi duplex residenziali 255/764 twin

- Con appositi adattatori per valvole AUTOTROL 255;
- Adatti per il funzionamento sia in duplex Alternato sia in duplex parallelo;



| Codice | Descrizione | Fam. | Sotto Fam. | Disp. Stock | Prezzo Euro |
|--------|---|------|------------|-------------|-------------|
| AV119 | KIT INTERCOLLEGAMENTO 255/764 TWIN D. 32 X 1" FEMM. * | 10 | 62 | OK | 257,43 |

| Quantità | Descrizione |
|----------|---------------------------------------|
| 2 | Adattatore PVC-U D = 32 mm - 1" |
| 2 | Raccordo a T PVC-U D = 32 mm |
| 4 | Gomito PVC-U D = 32 mm D1 = 25 mm |
| 4 | Tubo PVC-U D = 32 mm |
| 2 | Gomito D = 32 mm |
| 2 | Manicotto D = 32 mm |
| 2 | Kit raccordo codolo D. 32 incollaggio |
| 2 | By-pass 256 con O-ring, viti e dadi |

| Box: LxPxH | Box: Q.tà | Box: Peso | Pallet: LxPxH | Pallet: Q.tà | Pallet: Peso |
|------------|-----------|-----------|---------------|--------------|--------------|
| | | | | | |



Accessori Valvole Autotrol Serie 263 - 268 - 278

Kit bypass 1265

- Adattatori appositi per valvole AUTOTROL 263, 268 e 278;
- Completi di ghiera, guarnizioni, codoli in ottone.

| Codice | Descrizione | Fam. | Sotto Fam. | Disp. Stock | Prezzo Euro |
|--------|---|------|------------|-------------|-------------|
| AV039 | KIT BY-PASS 1265 CODOLO 1" GAS IN OTTONE* | 10 | 62 | OK | 111,33 |
| AV040 | KIT BY-PASS 1265 CODOLO 1 1/4" GAS IN OTTONE* | 10 | 62 | OK | 150,76 |

| Codice | Descrizione | Attacchi in/out |
|--------|---|-----------------|
| AV039 | KIT BY-PASS 1265 CODOLO 1" GAS IN OTTONE* | 1" |
| AV040 | KIT BY-PASS 1265 CODOLO 1 1/4" GAS IN OTTONE* | 1 1/4" |

| Box: LxPxH | Box: Q.tà | Box: Peso | Pallet: LxPxH | Pallet: Q.tà | Pallet: Peso |
|------------|-----------|-----------|---------------|--------------|--------------|
| | | | | | |

Kit raccordi

- Adattatori appositi per valvole AUTOTROL 263, 268 e 278;
- Completi di 2 ghiera, 2 guarnizioni e 2 codoli.

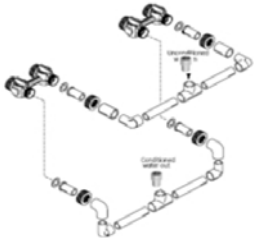
| Codice | Descrizione | Fam. | Sotto Fam. | Disp. Stock | Prezzo Euro |
|--------|---|------|------------|-------------|-------------|
| AV030B | KIT RACCORDI A CODOLO 3/4" GAS IN OTTONE* | 10 | 62 | OK | 17,95 |
| AV031B | KIT RACCORDI A CODOLO 1" GAS OTTONE* | 10 | 62 | OK | 19,24 |
| AV032 | KIT RACCORDI A CODOLO D.32 PVC | 10 | 62 | OK | 32,17 |
| AV038 | KIT RACCORDI A CODOLO 1 1/4" GAS IN OTTONE* | 10 | 62 | OK | 58,67 |

| Codice | Descrizione | Raccordi in/out |
|--------|---|-----------------|
| AV030B | KIT RACCORDI A CODOLO 3/4" GAS IN OTTONE* | 3/4" |
| AV031B | KIT RACCORDI A CODOLO 1" GAS OTTONE* | 1" |
| AV032 | KIT RACCORDI A CODOLO D.32 PVC | D.32 |
| AV038 | KIT RACCORDI A CODOLO 1 1/4" GAS IN OTTONE* | 1 1/4" |

| Box: LxPxH | Box: Q.tà | Box: Peso | Pallet: LxPxH | Pallet: Q.tà | Pallet: Peso |
|------------|-----------|-----------|---------------|--------------|--------------|
| | | | | | |



Accessori Valvole Autotrol Serie 278



Kit di intercollegamento D. 32 per sistemi duplex residenziali 278/764 twin

- Con appositi adattatori per valvole AUTOTROL 278;
- Adatti per il funzionamento sia in duplex alternato sia in duplex parallelo;
- Con connessioni IN/OUT all'utenza D.32;

| Codice | Descrizione | Fam. | Sotto Fam. | Disp. Stock | Prezzo Euro |
|--------|---|------|------------|-------------|-------------|
| AV128 | KIT INTERCOLLEGAMENTO 278/764 TWIN D. 32 X 1" FEMM. * | 10 | 62 | OK | 318,77 |

| Quantità | Descrizione |
|----------|---|
| 2 | Adattatore PVC-U D = 32 mm - 1" |
| 2 | Raccordo a T PVC-U D = 32 mm |
| 4 | Gomito PVC-U D = 32 mm D1 = 25 mm |
| 4 | Tubo PVC-U D = 32 mm |
| 2 | Gomito D = 32 mm |
| 2 | Manicotto D = 32 mm |
| 2 | Kit raccordo codolo D. 32 incollaggio |
| 2 | By-pass 1265 con O-ring, viti, dadi e guarnizioni |

| Box: LxPxH | Box: Q.tà | Box: Peso | Pallet: LxPxH | Pallet: Q.tà | Pallet: Peso |
|------------|-----------|-----------|---------------|--------------|--------------|
| | | | | | |



Kit di intercollegamento D. 40 per sistemi duplex residenziali 278/764 twin

- Con appositi adattatori per valvole AUTOTROL 278;
- Adatti per il funzionamento sia in duplex alternato sia in duplex parallelo;
- Con connessioni IN/OUT all'utenza D.40;

| Codice | Descrizione | Fam. | Sotto Fam. | Disp. Stock | Prezzo Euro |
|--------|---|------|------------|-------------|-------------|
| AV129 | KIT INTERCOLLEGAMENTO 278/764 TWIN D. 40 X 1" 1/4 FEMM. * | 10 | 62 | OK | 334,90 |

| Quantità | Descrizione |
|----------|--|
| 2 | Adattatore PVC-U D = 40 mm - 1 1/4" |
| 2 | Raccordo a T PVC-U D = 40 mm |
| 4 | Riduzione PVC-U D = 40 mm D2 = 32 mm |
| 4 | Gomito PVC-U D = 32 mm D1 = 25 mm |
| 4 | Tubo PVC-U D = 32 mm |
| 2 | Gomito D = 32 mm |
| 2 | Manicotto D = 32 mm |
| 2 | Kit raccordo codolo D. 32 incollaggio |
| 2 | By-pass 1265 con O-ring, viti e dadi e guarnizioni |

| Box: LxPxH | Box: Q.tà | Box: Peso | Pallet: LxPxH | Pallet: Q.tà | Pallet: Peso |
|------------|-----------|-----------|---------------|--------------|--------------|
| | | | | | |



Accessori Valvole Autotrol Serie Magnum

Adattatori per montaggio laterale

- Materiale in PVC.



| Codice | Descrizione | Fam. | Sotto Fam. | Disp. Stock | Prezzo Euro |
|--------|---|------|------------|-------------|-------------|
| CC084 | ADATTATORE MAGNUM MONTAGGIO LATERALE IN PVC 2" BSPT FEMMINA | 20 | 82 | OK | 305,66 |
| CC084A | ADATTATORE MAGNUM MONTAGGIO LATERALE IN PVC D.63INCOLLAGGIO MASCHIO | 20 | 82 | OK | 266,25 |

| Box: LxPxH | Box: Q.tà | Box: Peso | Pallet: LxPxH | Pallet: Q.tà | Pallet: Peso |
|------------|-----------|-----------|---------------|--------------|--------------|
| | | | | | |



Kit raccordi

- Completi di 3 ghiera, 3 guarnizioni e 3 codoli.

| Codice | Descrizione | Fam. | Sotto Fam. | Disp. Stock | Prezzo Euro |
|--------|--|------|------------|-------------|-------------|
| CC080 | KIT RACCORDI MAGNUM CV 1.1/2" BSPT ACCIAIO | 20 | 82 | OK | 103,82 |
| CC081 | KIT RACCORDI MAGNUM CV 1,5" D.50 MM. PVC | 20 | 82 | OK | 62,41 |
| CC082 | KIT RACCORDI MAGNUM CV PLUS 2" BSPT IN ACCIAIO | 20 | 82 | OK | 138,48 |
| CC083 | KIT RACCORDI MAGNUM CV PLUS D.63 MM PVC | 20 | 82 | OK | 100,93 |

| Codice | Descrizione | Raccordi in/out | Per Valvola Autotrol |
|--------|--|-----------------|----------------------|
| CC080 | KIT RACCORDI MAGNUM CV 1.1/2" BSPT ACCIAIO | 1½"BSPT | Serie magnum cv 1,5" |
| CC081 | KIT RACCORDI MAGNUM CV 1,5" D.50 MM. PVC | D.50 | Serie magnum cv 1,5" |
| CC082 | KIT RACCORDI MAGNUM CV PLUS 2" BSPT IN ACCIAIO | 2" BSPT | Serie magnum it 2" |
| CC083 | KIT RACCORDI MAGNUM CV PLUS D.63 MM PVC | D.63 | Serie magnum it 2" |

| Box: LxPxH | Box: Q.tà | Box: Peso | Pallet: LxPxH | Pallet: Q.tà | Pallet: Peso |
|------------|-----------|-----------|---------------|--------------|--------------|
| | | | | | |



Accessori Valvole Autotrol Serie Magnum



Bocchettone D.25 NPT 3/4"

- Utilizzato per la connessione salamoia delle valvole Magnum, da solo o in accoppiamento con raccordo portagomma ad incollaggio (CODICE CC086);
- In PVC-U.

| Codice | Descrizione | Fam. | Sotto Fam. | Disp. Stock | Prezzo Euro |
|--------|---------------------------------|------|------------|-------------|-------------|
| CC085 | BOCCHETTONE D.25 NPT 3/4" PVC-U | 20 | 82 | OK | 22,00 |

| Box: LxPxH | Box: Q.tà | Box: Peso | Pallet: LxPxH | Pallet: Q.tà | Pallet: Peso |
|------------|-----------|-----------|---------------|--------------|--------------|
| | | | | | |



Raccordo portagomma D.25 ad incollaggio

- Utilizzato per la connessione salamoia della valvola Magnum, in accoppiamento con il bocchettone D.25 (CODICE CC085);
- In PVC-U.

| Codice | Descrizione | Fam. | Sotto Fam. | Disp. Stock | Prezzo Euro |
|--------|--|------|------------|-------------|-------------|
| CC086 | RACCORDO PORTAGOMMA D.25PVC-U AD INCOLLAGGIO | 20 | 82 | OK | 3,01 |

| Box: LxPxH | Box: Q.tà | Box: Peso | Pallet: LxPxH | Pallet: Q.tà | Pallet: Peso |
|------------|-----------|-----------|---------------|--------------|--------------|
| | | | | | |



Raccordo a gomito 3/4" - 3/4" F

- Utilizzato per la connessione della valvola salamoia CC059 o dell'air check CC064M;
- In PVC-U.

| Codice | Descrizione | Fam. | Sotto Fam. | Disp. Stock | Prezzo Euro |
|--------|--|------|------------|-------------|-------------|
| CC066 | GOMITO PVC-U 3/4" F A INCOLLAGGIO - 3/4" F FILETTATO | 20 | 82 | OK | 5,55 |

| Box: LxPxH. | Box: Q.tà | Box: Peso. | Pallet: LxPxH. | Pallet: Q.tà | Pallet: Peso. |
|-------------|-----------|------------|----------------|--------------|---------------|
| | | | | | |

Accessori Valvole



Kit miscelazione durezza valvole Autotrol

- Kit di piastrina e vite da installare su corpo valvola 255 e 268 per la miscelazione di acqua dura all'acqua addolcita;
- Inserire la piastrina nell'apposita fessura situata in corrispondenza del clapet di bypass;
- Inserire la vite e avvitare fino a toccare il clapet stesso;
- Avvitando ancora il clapet di bypass verrà via via aperto, permettendo a una parte di acqua dura di miscelarsi all'acqua addolcita in uscita;
- Svitando la vite, si diminuirà la miscelazione;
- Fare un test di durezza sull'acqua in uscita e regolare la vite fino ad ottenere la durezza voluta.

| Codice | Descrizione | Fam. | Sotto Fam. | Disp. Stock | Prezzo Euro |
|--------|---|------|------------|-------------|-------------|
| AV037 | KIT VITE DI MISCELAZIONE PER SERIE 700 E 255/400NEW STYLE | 10 | 62 | OK | 14,10 |
| AV185 | KIT VITE DI MISCELAZIONE VALV. PEANUT 366-368 | 10 | 62 | OK | 13,97 |

| Box: LxPxH | Box: Q.tà | Box: Peso | Pallet: LxPxH | Pallet: Q.tà | Pallet: Peso |
|------------|-----------|-----------|---------------|--------------|--------------|
| | | | | | |



Accessori Valvole

Filtri sottovalvola con innesto a baionetta

- Con diametro massimo pari a 60 mm e altezza 64 mm;
- Con fessure 0,3 mm.



| Codice | Descrizione | Fam. | Sotto Fam. | Disp. Stock | Prezzo Euro |
|--------|--|------|------------|-------------|-------------|
| AV070 | DIFF. SUPERIORE 13/16" BAJONET (PER VALV. 255) | 10 | 62 | OK | 3,48 |
| AV071 | DIFF. SUPERIORE 1.05" A BAIONETTA | 10 | 62 | OK | 3,59 |

| Box: LxPxH | Box: Q.tà | Box: Peso | Pallet: LxPxH | Pallet: Q.tà | Pallet: Peso |
|------------|-----------|-----------|---------------|--------------|--------------|
| | | | | | |

| Certificati | Produttore | Settori |
|-------------|------------|-----------|
| DM174-2004 | | Domestico |

Filtro sottovalvola a incollaggio

- In materiale plastico ABS;
- Con diametro massimo pari a 60 mm e altezza 64 mm;
- Con fessure 0,3 mm.



| Codice | Descrizione | Fam. | Sotto Fam. | Disp. Stock | Prezzo Euro |
|--------|---|------|------------|-------------|-------------|
| AV073 | DIFF. SUPERIORE 1.05" (PER PV400 E PV401) | 10 | 62 | OK | 3,50 |

| Box: LxPxH | Box: Q.tà | Box: Peso | Pallet: LxPxH | Pallet: Q.tà | Pallet: Peso |
|------------|-----------|-----------|---------------|--------------|--------------|
| | | | | | |

| Certificati | Produttore | Settori |
|-------------|------------|-----------|
| DM174-2004 | | Domestico |

Filtri sottovalvola cilindrico

- In materiale plastico ABS;
- Con diametro pari a 88 mm;
- Con fessure 0,3 mm.



| Codice | Descrizione | Fam. | Sotto Fam. | Disp. Stock | Prezzo Euro |
|--------|--|------|------------|-------------|-------------|
| CC050 | DIFF. SUPERIORE D=48,3 MM | 20 | 82 | OK | 94,85 |
| PV407 | FILTRO SOTTOVALVOLA PER ADATTATORE 4"X1 1/4" | 50 | 241 | OK | 91,25 |

| Codice | Lunghezza (mm) | Diametro Tubazione Da Abbinare (mm) | Per Valvola Autotrol |
|--------|----------------|-------------------------------------|----------------------|
| CC050 | 150 | 48,3 | Magnum |
| PV407 | 150 | 41,8 (1 1/4 ") | Adattatore 4"-PV402 |

| Box: LxPxH | Box: Q.tà | Box: Peso | Pallet: LxPxH | Pallet: Q.tà | Pallet: Peso |
|------------|-----------|-----------|---------------|--------------|--------------|
| | | | | | |

| Certificati | Produttore | Settori |
|-------------|------------|-------------------------------------|
| DM174-2004 | | Domestico, Commerciale, Industriale |



Accessori Valvole

Raccordi per valvole

- Raccordi a gomito per tubo 3/8" Tipo Jaco;
- In polipropilene.

| Codice | Descrizione | Fam. | Sotto Fam. | Disp. Stock | Prezzo Euro |
|--------|--|------|------------|-------------|-------------|
| AV150 | RACCORDO A GOMITO AIR-CHECK 1/4" F FEMMINA NPT | 10 | 62 | OK | 3,90 |
| AV154 | RACCORDO GOMITO 3/8" FEMMINA NPT | 10 | 62 | OK | 4,39 |

| Codice | Descrizione | Per Valvola Autotrol |
|--------|--|----------------------|
| AV150 | RACCORDO A GOMITO AIR-CHECK 1/4" F FEMMINA NPT | 255 |
| AV154 | RACCORDO GOMITO 3/8" FEMMINA NPT | 268-366-368 |

| Certificati | Produttore | Settori |
|-------------|------------|-----------|
| DM174-2004 | | Domestico |

Raccordi per valvole

- Raccordi dritti per per tubo 3/8" Tipo Jaco;
- In polipropilene.

| Codice | Descrizione | Fam. | Sotto Fam. | Disp. Stock | Prezzo Euro |
|--------|-----------------------------------|------|------------|-------------|-------------|
| AV152 | RACCORDO DIRITTO 1/4" MASCHIO NPT | 10 | 62 | OK | 2,30 |
| AV153 | RACCORDO DIRITTO 3/8" MASCHIO NPT | 10 | 62 | OK | 2,53 |

| Certificati | Produttore | Settori |
|-------------|------------|-----------|
| DM174-2004 | | Domestico |

Raccordi per valvole

- Raccordo a gomito per tubo 3/8" Tipo Jaco;
- In polipropilene.

| Codice | Descrizione | Fam. | Sotto Fam. | Disp. Stock | Prezzo Euro |
|--------|---|------|------------|-------------|-------------|
| AV151 | RACCORDO A GOMITO AIR-CHECK 1/4" MASC HIO NPT | 10 | 62 | OK | 3,27 |
| AV160 | RACCORDO GOMITO 1/4" FEMMINA JC 45-6-4 PO 1/4 F NPT | 10 | 62 | OK | 3,51 |
| AV159 | RACCORDO GOMITO 3/8" MASCHIO NPT | 10 | 62 | OK | 3,38 |

| Codice | Descrizione | Per Valvola Autotrol |
|--------|---|----------------------|
| AV151 | RACCORDO A GOMITO AIR-CHECK 1/4" MASC HIO NPT | 155 |
| AV160 | RACCORDO GOMITO 1/4" FEMMINA JC 45-6-4 PO 1/4 F NPT | |
| AV159 | RACCORDO GOMITO 3/8" MASCHIO NPT | |

| Certificati | Produttore | Settori |
|-------------|------------|-----------|
| DM174-2004 | | Domestico |





Accessori Valvole

Raccordi per valvole

- Raccordo passa parete per tubo 3/8" Tipo Jaco;
- In polipropilene.

| Codice | Descrizione | Fam. | Sotto Fam. | Disp. Stock | Prezzo Euro |
|--------|--------------------------------------|------|------------|-------------|-------------|
| AV156 | RACC.PASSAPARETE 3/8" INTERMEDIO NPT | 10 | 62 | OK | 4,79 |

| Certificati | Produttore | Settori |
|-------------|------------|-----------|
| DM174-2004 | | Domestico |



Raccordi per valvole

- Raccordo a gomito intermedio per tubo 3/8" Tipo Jaco;
- In polipropilene.

| Codice | Descrizione | Fam. | Sotto Fam. | Disp. Stock | Prezzo Euro |
|--------|-------------------------------------|------|------------|-------------|-------------|
| AV155 | RACCORDO GOMITO 3/8" INTERMEDIO NPT | 10 | 62 | OK | 4,79 |

| Certificati | Produttore | Settori |
|-------------|------------|-----------|
| DM174-2004 | | Domestico |



Raccordi per valvole

- Raccordo a T intermedio per tubo 3/8" Tipo Jaco;
- In polipropilene.

| Codice | Descrizione | Fam. | Sotto Fam. | Disp. Stock | Prezzo Euro |
|--------|----------------------------------|------|------------|-------------|-------------|
| AV158 | RACCORDO A TE 3/8"INTERMEDIO NPT | 10 | 62 | OK | 6,31 |

| Certificati | Produttore | Settori |
|-------------|------------|-----------|
| DM174-2004 | | Domestico |



Raccordi scarico dritti

- Adatti per tubazione flessibile di diametro interno pari a 12,7 mm;
- In nylon.

| Codice | Descrizione | Fam. | Sotto Fam. | Disp. Stock | Prezzo Euro |
|--------|---|------|------------|-------------|-------------|
| AV170 | RACCORDO PORTAGOMMA DI SCARICO DIRITTO 3/8" M | 10 | 62 | OK | 2,40 |
| AV171 | RACCORDO PORTAGOMMA DI SCARICO DIRITTO 1/2" M | 10 | 62 | OK | 2,13 |
| AV169 | RACCORDO PORTAGOMMA DRITTO DI SCARICO 1/2" F X 16 | 10 | 62 | OK | 2,66 |

| Certificati | Produttore | Settori |
|-------------|------------|-----------|
| | | Domestico |





Raccordi portagomma di scarico a gomito

- Adatti per tubazione flessibile di diametro interno pari a 12,7 mm;
- in nylon / polietilene.

| Codice | Descrizione | Fam. | Sotto Fam. | Disp. Stock | Prezzo Euro |
|--------|--|------|------------|-------------|-------------|
| AV172 | RACCORDO PORTAGOMMA DI SCARICO GOMITO 3/8" M | 10 | 62 | OK | 2,56 |
| AV173 | RACCORDO PORTAGOMMA DI SCARICO GOMITO 1/2" M | 10 | 62 | OK | 2,50 |
| AV174 | RACCORDO PORTAGOMMA DI SCARICO GOMITO 1/2" F | 10 | 62 | OK | 3,63 |
| AV175 | RACCORDO PORTAGOMMA DI SCARICO GOMITO 3/4" F | 10 | 62 | OK | 6,51 |

| Certificati | Produttore | Settori |
|-------------|------------|-----------|
| | | Domestico |



Raccordi troppo pieno a gomito con ghiera di fissaggio

- In nylon

| Codice | Descrizione | Fam. | Sotto Fam. | Disp. Stock | Prezzo Euro |
|--------|-----------------------------------|------|------------|-------------|-------------|
| AV180 | RACCORDO GOMITO TROPPO PIENO 3/8" | 10 | 62 | OK | 2,95 |
| AV181 | RACCORDO GOMITO TROPPO PIENO 1/2" | 10 | 62 | OK | 5,90 |

| Codice | Descrizione | Per Tubo ø Interno (mm) |
|--------|-----------------------------------|-------------------------|
| AV180 | RACCORDO GOMITO TROPPO PIENO 3/8" | 12,7 |
| AV181 | RACCORDO GOMITO TROPPO PIENO 1/2" | 15,5 |

| Certificati | Produttore | Settori |
|-------------|------------|-----------|
| | | Domestico |



Accessori Valvole

Tubazioni a incollaggio

- Ideali per diffusori e raggiere di fondo;
- Con attacco a incollaggio;
- In PVC.

| Codice | Descrizione | Fam. | Sotto Fam. | Disp. Stock | Prezzo Euro |
|--------|--|------|------------|-------------|-------------|
| AV126 | TUBO PVC 3/8" OD (D EST.=9,5MM - D INT.=7MM +0/-0,1) L=280MM | 10 | 62 | OK | 0,32 |
| AV083 | TUBO PVC 13/16" OD (D EST.=20,6MM - D INT.=18MM +0/-0,3) L=889MM(35") | 10 | 62 | OK | 1,29 |
| AV084 | TUBO PVC 13/16" OD (D EST.=20,6MM - D INT.=18MM +0/-0,3) L=1397MM(55") | 10 | 62 | OK | 2,06 |
| AV087 | TUBO PVC 1.05" OD (D EST.=26,6MM - D INT.=23MM +0/-0,3) L=1829MM(72") | 10 | 62 | OK | 6,49 |
| AV632 | TUBO PVC D=32 MM (D EST.=32MM - D INT.=28,4MM +0/-0,3) L=2000MM | 22 | 940 | OK | 10,03 |
| CF012 | TUBO PVC D=41,8 MM (D EST.=42MM - D INT.=36MM +0/-0,3) L=2000MM | 20 | 87 | OK | 15,26 |
| CC052 | TUBO PVC D=48,3 MM (D EST.=48,35MM - D INT.=42,3MM +0/-0,3) L=2000MM | 20 | 82 | OK | 17,98 |
| CF050 | TUBO PVC D=50 MM (D EST.=50MM - D INT.=43,96MM +0/-0,3) L=2000MM | 22 | 970 | OK | 22,97 |
| CF063 | TUBO PVC D=63 MM (D EST.=63MM - D INT.=56,96MM +0/-0,3) L=2000MM | 22 | 970 | OK | 26,89 |

| Certificati | Produttore | Settori |
|-------------|------------|-------------------------------------|
| DM174-2004 | | Domestico, Commerciale, Industriale |

Diffusori di fondo con tubazione

- Diffusori di fondo 1,05" hi-flow;
- Comprensivo di tubazione in PVC di diversa lunghezza;
- Con fessure 0,3 mm.

| Codice | Descrizione | Fam. | Sotto Fam. | Disp. Stock | Prezzo Euro |
|--------|---|------|------------|-------------|-------------|
| AV116M | TUBO PVC 1.05" OD L=432MM(17") + DIFF. DI FONDO AV097* | 10 | 62 | OK | 4,68 |
| AV117M | TUBO PVC 1.05" OD L=889MM(35") + DIFF. DI FONDO AV097* | 10 | 62 | OK | 6,01 |
| AV103M | TUBO PVC 1.05" OD L=1397MM(55") + DIFF. DI FONDO AV097* | 10 | 62 | OK | 7,49 |
| AV104M | TUBO PVC 1.05" OD L=1829MM(72") + DIFF. DI FONDO AV097* | 10 | 62 | OK | 8,73 |

| Certificati | Produttore | Settori |
|-------------|------------|-----------|
| DM174-2004 | | Domestico |





Diffusori di fondo con attacco a incollaggio

- In ABS; Con diametro massimo pari a 60 mm; Con fessure 0,3 mm.

| Codice | Descrizione | Fam. | Sotto Fam. | Disp. Stock | Prezzo Euro |
|----------|---|------|------------|-------------|-------------|
| AV098 | DIFF. DI FONDO CONICO (PER TUBO 13/16"OD) | 10 | 62 | OK | 3,52 |
| AV098A | DIFF. DI FONDO CONICO (PER TUBO 1.05"OD) | 10 | 62 | OK | 3,52 |
| AV097 | DIFF. DI FONDO (PER TUBO 1.05"OD) | 10 | 62 | OK | 4,94 |
| AV097MWG | DIFF. DI FONDO MWG (PER TUBO 1.05"OD) | 10 | 62 | OK | 4,40 |

| Codice | Altezza (mm) | Portata (lpm) con Δp 30 mbar |
|----------|--------------|------------------------------|
| AV098 | 70 | 24 |
| AV098A | 80 | 32 |
| AV097 | 90 high flow | 40 |
| AV097MWG | 90 high flow | 40 |

| Certificati | Produttore | Settori |
|-------------|------------|-----------|
| DM174-2004 | | Domestico |



Diffusori di fondo cilindrico con attacco a incollaggio

- In ABS; Con diametro pari a 88 mm; Con fessure 0,3 mm.

| Codice | Descrizione | Fam. | Sotto Fam. | Disp. Stock | Prezzo Euro |
|------------|---|------|------------|-------------|-------------|
| PV315 | DIFFUSORE DI FONDO CILINDR.D.1.05* | 10 | 62 | OK | 60,90 |
| CF011 | DIFF. DI FONDO CILINDRICO L=98MM A INCOLLAGGIO PER TUBO D=41,8MM | 20 | 87 | OK | 50,32 |
| CF014 | DIFF. DI FONDO CILINDRICO L=98MM A INCOLLAGGIO PER TUBO D=48,3MM | 20 | 87 | OK | 48,48 |
| CC051 | DIFF. DI FONDO CILINDRICO L=150MM A INCOLLAGGIO PER TUBO D=48,3MM | 20 | 82 | OK | 90,61 |
| V-D1197-09 | 970 BOTTOM STACK DISTRIBUTOR 50 MM SOLVENT | 25 | 850 | OK | 97,91 |

| Item | Codice | Lunghezza (mm) | Ø Tubazione da abbinare (mm) | Per Valvole Autotrol |
|------|------------|----------------|------------------------------|--------------------------|
| 1 | PV315 | 72 | 26,7 (1,05") | PERFORMA |
| 1 | CF011 | 98 | 41,8 (1½") | 180 vecchio tipo - PV402 |
| 1 | CF014 | 98 | 48,3 | 180 nuovo tipo |
| 2 | CC051 | 150 | 48,3 | Magnum |
| 2 | V-D1197-09 | 150 | 50 | - |

| Certificati | Produttore | Settori |
|-------------|------------|--------------------------|
| DM174-2004 | | Commerciale, Industriale |



Diffusori di fondo a dischi

- In ABS;
- Con diametro = 66 mm;
- Con fessure 0,3 mm;
- Con attacco a incollaggio;
- Portata pari a 50 lpm con Δp 30 mbar.

| Codice | Descrizione | Fam. | Sotto Fam. | Disp. Stock | Prezzo Euro |
|--------|--|------|------------|-------------|-------------|
| AV099A | DIFF. DI FONDO A DISCHI (PER TUBO 1.05"OD) | 10 | 62 | OK | 20,62 |
| AV099C | DIFF. DI FONDO A DISCHI (PER TUBO D.32 MM) | 10 | 62 | OK | 18,47 |

| Codice | Lungh. (mm) | Ø Tubazione da Abbinare (mm) |
|--------|-------------|------------------------------|
| AV099A | 102 | 26,7 (1,05") |
| AV099C | 98,5 | 32 |

| Certificati | Produttore | Settori |
|-------------|------------|-----------|
| DM174-2004 | | Domestico |



Accessori Valvole

Raggiere di fondo per montaggio superiore



- Adatte per valvole con montaggio in testa;
- In ABS;
- A otto bracci (con attacco filettato) con fessure 0,3 mm;
- Collegamento alla tubazione centrale a incollaggio.

| Codice | Descrizione | Fam. | Sotto Fam. | Disp. Stock | Prezzo Euro |
|---------|---|------|------------|-------------|-------------|
| PV316 | RAGGIERA CON LAT. FILETTATO PER VALV. 263-268-27814"-16" | 10 | 62 | OK | 127,96 |
| PV317 | RAGGIERA CON LAT. FILETTATO PER VALV. 263-268-27818-21-24" | 10 | 62 | OK | 126,39 |
| PV31632 | RAGGIERA CON LAT. FILETTATO PER TUBO D.32 MM 14"-16" | 10 | 62 | OK | 124,00 |
| PV31732 | RAGGIERA CON LAT. FILETTATO PER TUBO D.32 MM 18"-21"-24" | 10 | 62 | OK | 126,39 |
| PV318 | RAGGIERA CON LAT. FILETTATO PER ADATTATORE PV40214"-16" | 20 | 87 | OK | 124,00 |
| PV319 | RAGGIERA CON LAT. FILETTATO PER ADATTATORE PV40218"-21"-24" | 20 | 87 | OK | 126,39 |
| PV320 | RAGGIERA CON LAT. FILETTATO PER MAGNUM 14"-16" | 20 | 82 | OK | 127,97 |
| PV321 | RAGGIERA CON LAT. FILETTATO PER MAGNUM 18"-21"-24 | 20 | 82 | OK | 130,45 |
| PV322 | RAGGIERA CON LAT. FILETTATO PER MAGNUM 30" | 20 | 82 | OK | 138,73 |
| PV323 | RAGGIERA CON LAT. FILETTATO PER MAGNUM 36" | 20 | 82 | OK | 142,05 |

| Codice | Descrizione | Ø Bombola Abbinabile (pollici) | Ø Foro Per Tubazione Centrale (mm) |
|---------|---|--------------------------------|------------------------------------|
| PV316 | RAGGIERA CON LAT. FILETTATO PER VALV. 263-268-27814"-16" | 14"-16" | 26,7 (1,05") |
| PV317 | RAGGIERA CON LAT. FILETTATO PER VALV. 263-268-27818-21-24" | 18"-21"-24" | 26,7 (1,05") |
| PV31632 | RAGGIERA CON LAT. FILETTATO PER TUBO D.32 MM 14"-16" | 14"-16" | 32 |
| PV31732 | RAGGIERA CON LAT. FILETTATO PER TUBO D.32 MM 18"-21"-24" | 18"-21"-24" | 32 |
| PV318 | RAGGIERA CON LAT. FILETTATO PER ADATTATORE PV40214"-16" | 14"-16" | 41,8 (1¼") |
| PV319 | RAGGIERA CON LAT. FILETTATO PER ADATTATORE PV40218"-21"-24" | 18"-21"-24" | 41,8 (1¼") |
| PV320 | RAGGIERA CON LAT. FILETTATO PER MAGNUM 14"-16" | 14"-16" | 48,3 (1,90") |
| PV321 | RAGGIERA CON LAT. FILETTATO PER MAGNUM 18"-21"-24 | 18"-21"-24" | 48,3 (1,90") |
| PV322 | RAGGIERA CON LAT. FILETTATO PER MAGNUM 30" | 30" | 48,3 (1,90") |
| PV323 | RAGGIERA CON LAT. FILETTATO PER MAGNUM 36" | 36" | 48,3 (1,90") |

| Box: LxPxH | Box: Q.tà | Box: Peso | Pallet: LxPxH | Pallet: Q.tà | Pallet: Peso |
|------------|-----------|-----------|---------------|--------------|--------------|
| | | | | | |

| Certificati | Produttore | Settori |
|-------------|------------|--------------------------|
| DM174-2004 | | Commerciale, Industriale |



Raggiere di fondo per montaggio superiore

- Adatte per valvole con montaggio in testa;
- In ABS;
- A sei bracci (con attacco a baionetta) con fessure 0,25 mm;
- Collegamento alla tubazione centrale a incollaggio.

| Codice | Descrizione | Fam. | Sotto Fam. | Disp. Stock | Prezzo Euro |
|----------|--|------|------------|-------------|-------------|
| PV316B | RAGGIERA CON LAT.A BAIONETTA PER VALV. 263-268-278 14-16" | 10 | 62 | OK | 32,88 |
| PV317B | RAGGIERA CON LAT.A BAIONETTA PER VALV. 263-268-278 18-21-24" | 10 | 62 | OK | 34,62 |
| PV318B | RAGGIERA CON LAT.A BAIONETTA PER ADATTATORE PV40214-16" | 10 | 62 | OK | 32,88 |
| PV319B | RAGGIERA CON LAT.A BAIONETTA PER ADATTATORE PV40218-21-24" | 10 | 62 | OK | 32,61 |
| PV320B | RAGGIERA CON LAT.A BAIONETTA PER MAGNUM 14-16" | 10 | 62 | OK | 34,98 |
| PV321B | RAGGIERA CON LAT.A BAIONETTA PER MAGNUM 18-21-24" | 10 | 62 | OK | 33,82 |
| PV322B | RAGGIERA CON LAT.A BAIONETTA PER MAGNUM 30" | 10 | 62 | OK | 62,16 |
| PV323B | RAGGIERA CON LAT.A BAIONETTA PER MAGNUM 36" | 10 | 62 | OK | 66,24 |
| PV320B50 | RAGGIERA CON LAT. A BAIONETTA PER TUBO D.50 14-16 | 10 | 62 | OK | 34,98 |
| PV321B50 | RAGGIERA CON LAT. A BAIONETTA PER TUBO D.50 18-21-24" | 10 | 62 | OK | 32,91 |
| PV322B50 | RAGGIERA CON LAT. A BAIONETTA PER TUBO D.50 30" | 10 | 82 | OK | 62,16 |
| PV323B50 | RAGGIERA CON LAT. A BAIONETTA PER TUBO D.50 36" | 10 | 82 | OK | 66,24 |

| Codice | Ø Bombola Abbinabile (pollici) | Ø Foro Tubazione Centrale (mm) | Ø D (mm) | Per Valvola Autotrol |
|----------|--------------------------------|--------------------------------|----------|----------------------|
| PV316B | 14"-16" | 26,7 (1,05") | 260 | PERFORMA |
| PV317B | 18"-21"-24" | 26,7 (1,05") | 373 | PERFORMA |
| PV318B | 14"-16" | 41,8 (1¼") | 260 | PV402 |
| PV319B | 18"-21"-24" | 41,8 (1¼") | 373 | PV402 |
| PV320B | 14"-16" | 48,3 (1,90") | 260 | MAGNUM |
| PV321B | 18"-21"-24" | 48,3 (1,90") | 373 | MAGNUM |
| PV322B | 30" | 48,3 (1,90") | 563 | MAGNUM |
| PV323B | 36" | 48,3 (1,90") | 705 | MAGNUM |
| PV320B50 | 14"-16" | 50 (2") | 260 | |
| PV321B50 | 18"-21"-24" | 50 (2") | 373 | |
| PV322B50 | 30" | 50 (2") | 563 | |
| PV323B50 | 36" | 50 (2") | 705 | |

| Box: LxPxH | Box: Q.tà | Box: Peso | Pallet: LxPxH | Pallet: Q.tà | Pallet: Peso |
|------------|-----------|-----------|---------------|--------------|--------------|
| | | | | | |

| Certificati | Produttore | Settori |
|-------------|------------|--------------------------|
| | | Commerciale, Industriale |



Accessori Valvole

Diffusore per aspirazione salamoia

- Con attacco per tubo rigido o flessibile 3/8".



| Codice | Descrizione | Fam. | Sotto Fam. | Disp. Stock | Prezzo Euro |
|--------|--------------------------------------|------|------------|-------------|-------------|
| AV118 | DIFF. ASPIRAZ. SALE PER TUBO 3/8" OD | 10 | 62 | OK | 4,71 |

| Box: LxPxH | Box: Q.tà | Box: Peso | Pallet: LxPxH | Pallet: Q.tà | Pallet: Peso |
|------------|-----------|-----------|---------------|--------------|--------------|
| | | | | | |

| Certificati | Produttore | Settori |
|-------------|------------|-----------|
| | | Domestico |

Diffusore a rete per salamoia con tubazione

- Con tubazione in PVC di diametro 3/8" e lunghezza 42".



| Codice | Descrizione | Fam. | Sotto Fam. | Disp. Stock | Prezzo Euro |
|--------|--|------|------------|-------------|-------------|
| AV090M | TUBO PVC 3/8" OD L=1067MM(42") + DIFF. DI FONDO A RETE AV075 | 10 | 62 | OK | 6,43 |

| Box: LxPxH | Box: Q.tà | Box: Peso | Pallet: LxPxH | Pallet: Q.tà | Pallet: Peso |
|------------|-----------|-----------|---------------|--------------|--------------|
| | | | | | |

| Certificati | Produttore | Settori |
|-------------|------------|-----------|
| | | Domestico |

Diffusore a rete per salamoia

- Da abbinare a tubazioni con diametro 3/8" a incollaggio.



| Codice | Descrizione | Fam. | Sotto Fam. | Disp. Stock | Prezzo Euro |
|--------|--|------|------------|-------------|-------------|
| AV075 | DIFF. DI FONDO A RETE (PER TUBO 3/8" OD) | 10 | 62 | OK | 4,42 |

| Box: LxPxH | Box: Q.tà | Box: Peso | Pallet: LxPxH | Pallet: Q.tà | Pallet: Peso |
|------------|-----------|-----------|---------------|--------------|--------------|
| | | | | | |

| Certificati | Produttore | Settori |
|-------------|------------|-----------|
| | | Domestico |



Accessori Valvole

Tubazioni flessibili in polietilene

- Disponibili con diametro 3/8" (= 9,54 mm) oppure 1/4";
- Disponibili con diversi colori;
- In matasse da 100 m (solo AV140 è da 30 m).



| Codice | Descrizione | Fam. | Sotto Fam. | Disp. Stock | Prezzo Euro |
|--------|--|------|------------|-------------|-------------|
| AV140 | TUBO POLIETILENE 3/8" NATURALE MATASSA DA 30 M | 10 | 62 | OK | 43,26 |
| DH252 | TUBO POLIETILENE 3/8" NERO MATASSA DA 100 MT | 30 | 175 | OK | 132,96 |
| DH253 | TUBO POLIETILENE 3/8" BIANCO MATASSA DA 100 MT | 30 | 175 | OK | 132,96 |
| DH254 | TUBO POLIETILENE 3/8" ROSSO MATASSA DA 100 MT | 30 | 175 | OK | 132,96 |
| DH255 | TUBO POLIETILENE 3/8" BLU MATASSA DA 100 MT | 30 | 175 | OK | 132,96 |
| DH231 | TUBO POLIETILENE 1/4" TRASPARENTE MATASSA DA 100MT | 30 | 175 | OK | 58,03 |
| DH232 | TUBO POLIETILENE 1/4" NERO MATASSA DA 100 MT | 30 | 175 | OK | 58,03 |
| DH233 | TUBO POLIETILENE 1/4" BIANCO MATASSA DA 100 MT | 30 | 175 | OK | 58,03 |
| DH234 | TUBO POLIETILENE 1/4" ROSSO MATASSA DA 100 MT | 30 | 175 | OK | 58,03 |
| DH235 | TUBO POLIETILENE 1/4" BLU MATASSA DA 100 MT | 30 | 175 | OK | 58,03 |

| Box: LxPxH | Box: Q.tà | Box: Peso | Pallet: LxPxH | Pallet: Q.tà | Pallet: Peso |
|------------|-----------|-----------|---------------|--------------|--------------|
| | | | | | |

| Certificati | Produttore | Settori |
|-------------|------------|-----------|
| DM174-2004 | | Domestico |



Diffusori di fondo con air-check

- Con tubazione in PVC.

| Codice | Descrizione | Fam. | Sotto Fam. | Disp. Stock | Prezzo Euro |
|--------|---|------|------------|-------------|-------------|
| AV093M | TUBO PVC 3/8" OD L=1067MM(42") + AIR-CHECK AV108* | 10 | 62 | OK | 8,64 |
| CC064M | TUBO PVC 3/4" OD L=1200MM + AIR-CHECK CC063* | 10 | 62 | OK | 76,96 |

| Codice | Descrizione | Ø Tubazione (pollici) | Lunghezza (mm) |
|--------|---|-----------------------|----------------|
| AV093M | TUBO PVC 3/8" OD L=1067MM(42") + AIR-CHECK AV108* | 3/8" | 1060 |
| CC064M | TUBO PVC 3/4" OD L=1200MM + AIR-CHECK CC063* | 3/4" | 1200 |

| Box: LxPxH | Box: Q.tà | Box: Peso | Pallet: LxPxH | Pallet: Q.tà | Pallet: Peso |
|------------|-----------|-----------|---------------|--------------|--------------|
| | | | | | |

| Certificati | Produttore | Settori |
|-------------|------------|-------------------------------------|
| | | Domestico, Commerciale, Industriale |



Valvole a galleggiante per salamoia

Modello 464

- In versione Standard (per valvole senza rinvio temporizzato) e High Flow (per valvole con rinvio temporizzato);
- Con attacco per tubazione salamoia 3/8";
- Lunghezza tubo 42" (1067 mm);
- Lunghezza asta di regolazione 600 mm;
- Portata di aspirazione 3,8 l/min a pressione negativa di 152 mm Hg;
- Pressione massima di esercizio 8,5 bar @ 40°C;
- Diametro minimo del pozzetto 90 mm.

| Codice | Descrizione | Fam. | Sotto Fam. | Disp. Stock | Prezzo Euro |
|--------|--|------|------------|-------------|-------------|
| AV096 | KIT VALV. ASPIRAZ. SALE 464 STANDARD + TUBO PVC 3/8" OD L=1067MM(42")* | 10 | 62 | OK | 47,47 |
| AV125 | KIT VALV. ASPIRAZ. SALE 464 HIGH FLOW + TUBO PVC3/8" OD L=1067MM(42")* | 10 | 62 | OK | 47,47 |

| Codice | Descrizione | Portata Rinvio (l/min) @ 3,5 bar |
|--------|--|----------------------------------|
| AV096 | KIT VALV. ASPIRAZ. SALE 464 STANDARD + TUBO PVC 3/8" OD L=1067MM(42")* | 1,3 |
| AV125 | KIT VALV. ASPIRAZ. SALE 464 HIGH FLOW + TUBO PVC3/8" OD L=1067MM(42")* | 3,8 |

| Box: LxPxH | Box: Q.tà | Box: Peso | Pallet: LxPxH | Pallet: Q.tà | Pallet: Peso |
|------------|-----------|-----------|---------------|--------------|--------------|
| | | | | | |

| Certificati | Produttore | Settori |
|-------------|------------|-----------|
| | | Domestico |



Modello 484

- Con tubazione di diametro 3/4" e lunghezza 1200 mm;
- Lunghezza asta di regolazione 915 mm;
- Portata di riempimento 15 l/min a 3,5 bar;
- Portata di aspirazione 38 l/min a pressione negativa di 66 mm Hg;
- Pressione massima di esercizio 8,5 bar @ 40°C;
- Diametro minimo del pozzetto 130 mm.

| Codice | Descrizione | Fam. | Sotto Fam. | Disp. Stock | Prezzo Euro |
|--------|--|------|------------|-------------|-------------|
| CC059 | TUBO PVC 3/4" OD L=1200MM + VALV. ASPIRAZ. SALE 484* | 20 | 82 | OK | 175,00 |

| Box: LxPxH | Box: Q.tà | Box: Peso | Pallet: LxPxH | Pallet: Q.tà | Pallet: Peso |
|------------|-----------|-----------|---------------|--------------|--------------|
| | | | | | |

| Certificati | Produttore | Settori |
|-------------|------------|--------------------------|
| | | Commerciale, Industriale |



Modello 2310

- Lunghezza asta di regolazione 774 mm;
- Portata di riempimento 4,5 l/min;
- Portata di aspirazione 2,1 l/min;
- Pressione massima di esercizio 8,6 bar @ 40°C;
- Diametro minimo del pozzetto 100 mm;
- Senza air check.

| Codice | Descrizione | Fam. | Sotto Fam. | Disp. Stock | Prezzo Euro |
|--------------|--|------|------------|-------------|-------------|
| FVA060067-03 | SBV 2310 - BRINE VALVE WITHOUT AIR CHECK | 23 | 590 | OK | 33,21 |

| Box: LxPxH | Box: Q.tà | Box: Peso | Pallet: LxPxH | Pallet: Q.tà | Pallet: Peso |
|------------|-----------|-----------|---------------|--------------|--------------|
| | | | | | |

| Certificati | Produttore | Settori |
|-------------|------------|---------|
| | | |





Valvole a galleggiante per salamoia

Modello RF09959

- Con tubazione di diametro 3/8" e lunghezza 855 mm;
- Portata massima di riempimento 7 l/min a 4 bar;
- Portata massima di aspirazione 2 l/min;
- Pressione massima di esercizio 6 bar;
- Diametro minimo del pozzetto 100 mm.



| Codice | Descrizione | Fam. | Sotto Fam. | Disp. Stock | Prezzo Euro |
|---------|----------------------------|------|------------|-------------|-------------|
| RF09959 | VALVOLA A GALLEGGIANTE 35" | 22 | 940 | OK | 30,09 |

| Box: LxPxH | Box: Q.tà | Box: Peso | Pallet: LxPxH | Pallet: Q.tà | Pallet: Peso |
|------------|-----------|-----------|---------------|--------------|--------------|
| | | | | | |

| Certificati | Produttore | Settori |
|-------------|------------|--------------------------|
| | Runxin | Commerciale, Industriale |



Adattatori

- Adattatori in PVC per bombole, completi di o-ring in NBR;
- Pressione di esercizio massima 8 bar; - Temperatura di esercizio massima 50° C;
- Per i codici PV400 e PV401 si consiglia di utilizzare il filtro sottovalvola AV073 e i diffusori di fondo a catalogo;
- Per il codice PV402 si consiglia di utilizzare il filtro sottovalvola PV407 e il diffusore di fondo CF011.

| Codice | Descrizione | Fam. | Sotto Fam. | Disp. Stock | Prezzo Euro |
|--------|--|------|------------|-------------|-------------|
| PV400 | ADATTATORE 2.1/2" IN/OUT 3/4" GAS F CON SFIATO | 50 | 240 | OK | 54,50 |
| PV401 | ADATTATORE 2.1/2" IN/OUT 3/4" GAS F | 50 | 240 | OK | 67,50 |
| PV402 | ADATTATORE 4" IN/OUT 1.1/4" GAS F CON SFIATO | 50 | 240 | OK | 133,60 |

| Codice | Opzione Tappo di Sfiato | Ø Tubazione Centrale | Portata Massima Consigliata | Attacco Bombole Abbinabili |
|--------|-------------------------|----------------------|-----------------------------|----------------------------|
| PV400 | 1/2" sull'uscita | 1,05" | 2,5 m3/h | 2 1/2" 8NPSM |
| PV401 | senza sfiato | 1,05" | 2,5 m3/h | 2 1/2" 8NPSM |
| PV402 | 1/2" sull'uscita | 1 1/4" | 6,0 m3/h | 4"-8UN |



- Adattatore in PP stampato, per bombole con attacco filettato 2,5" - 8 NPSM, completo di o-ring in NBR, senza sfiato;
- Pressione di esercizio massima 8 bar; - Temperatura di esercizio massima 45°C;
- Si consiglia di utilizzare il filtro sottovalvola AV070 e il diffusore di fondo AV098.

| Codice | Descrizione | Fam. | Sotto Fam. | Disp. Stock | Prezzo Euro |
|--------|--|------|------------|-------------|-------------|
| PV409 | ADATTATORE 2 1/2" STAMPATO IN/OUT 3/4" NPT | 50 | 240 | OK | 31,06 |

| Codice | Diametro Tubazione Centrale | Portata Massima Consigliata |
|--------|-----------------------------|-----------------------------|
| PV409 | 13/16" | 2,5 m3/h |

- Adattatore in ABS stampato, per bombole con attacco filettato 2,5" - 8 NPSM, completo di o-ring in NBR, senza sfiato;
- Pressione di esercizio massima 8 bar; - Temperatura di esercizio massima 45°C;
- Diametro tubazione centrale 13/16"; - Adattatore opzionale per tubo 1,05".

| Codice | Descrizione | Fam. | Sotto Fam. | Disp. Stock | Prezzo Euro |
|--------|--|------|------------|-------------|-------------|
| PV415 | VALVOLA MANUALE 3 VIE | 50 | 240 | OK | 14,39 |
| PV416 | TAPPO 3/4" COMPLETO DI O-RING PER VALVOLA MANUALEPV415 | 50 | 240 | OK | 1,82 |
| PV417 | ADATTATORE PER VALVOLA MANUALE PV415 | 50 | 240 | OK | 0,85 |

Indicatore di conducibilità Resilight

- Semplice, affidabile ed economico sistema di misura della qualità dell'acqua trattata mediante lettura della conducibilità;
- Con indicatore luminoso verde/rosso di facile lettura;
- Verde: conducibilità inferiore al valore di taratura; - Rosso: conducibilità superiore al valore di taratura;
- Set point conducibilità regolabile da 1,5 a 200 microsiemens; - Compresa riduzione in PVC M/F 1/2" x 3/8";
- Sonda con attacco filettato 3/8", costante di cella K=5;
- Completo di alimentatore/trasformatore 230/5V - 50 Hz e cavo da 1,5 m;
- Può essere installato sulla tubazione in uscita dal sistema, oppure direttamente sugli adattatori a catalogo (COD. PV400 e COD. PV402).
- ATTENZIONE: per una buona lettura della conducibilità è necessario che l'acqua scorra sulla sonda.

| Codice | Descrizione | Fam. | Sotto Fam. | Disp. Stock | Prezzo Euro |
|--------|---|------|------------|-------------|-------------|
| PV425 | RESILIGHT MWG 1.5 - 200 MICROSIEMENS/CM COMPLETO DI CELLA DI CONDUCIBILITA' | 50 | 242 | OK | 123,91 |

| Box: LxPxH | Box: Q.tà | Box: Peso | Pallet: LxPxH | Pallet: Q.tà | Pallet: Peso |
|------------|-----------|-----------|---------------|--------------|--------------|
| | | | | | |

| Certificati | Produttore | Settori |
|-------------|------------|-------------|
| CE | MWG | Industriale |





Accessori Valvole

Kit analisi durezza



- Kit analisi durezza con indicatore e titolante completo di provetta per la reazione;
- Sensibilità 0,5 °F;
- Numero determinazioni 400°F;
- Disponibilità di 6 flaconi da 15 ml di indicatore (CODICE AV203) e di 6 flaconi da 29 ml di titolante (CODICE AV204).

| Codici | Descrizione | Fam. | Sotto Fam. | Disp. Stock | Prezzo Euro |
|--------|---|------|------------|-------------|-------------|
| AV200 | KIT DUREZZA SCATOLA INDICATORE + TITOLANTE | 10 | 66 | OK | 23,44 |
| AV203 | CONFEZ.6 FLACONI INDICATORE 15ML | 10 | 66 | NO | 50,51 |
| AV204 | CONFEZIONE 6 FLACONI TITOLANTE 29 ML | 10 | 66 | OK | 44,03 |
| AV200P | PROVETTE GRADUATE 20 ML - CONFEZIONE 10 PEZZI | 10 | 66 | OK | 28,44 |

| Box: LxPxH | Box: Q.tà | Box: Peso | Pallet: LxPxH | Pallet: Q.tà | Pallet: Peso |
|------------|-----------|-----------|---------------|--------------|--------------|
| | | | | | |

| Certificati | Produttore | Settori |
|-------------|------------|-----------|
| | | Domestico |



- Kit analisi durezza con reagente unico in confezione blister completo di provetta;
- Disponibile per sensibilità di gradi francesi (CODICE AV202) o tedeschi (CODICE AV207)

| Codice | Descrizione | Fam. | Sotto Fam. | Disp. Stock | Prezzo Euro |
|--------|--|------|------------|-------------|-------------|
| AV202 | KIT DUREZZA BLISTER 2 FLACONI MONOREAGENTE | 10 | 66 | OK | 14,33 |
| AV207 | KIT DUREZZA BLISTER 2 FLACONI MONOREAGENTE GRADITEDESCHI | 10 | 66 | OK | 14,33 |

| Codice | Descrizione | Sensibilità | Numero Di Determinazioni |
|--------|--|-------------|--------------------------|
| AV202 | KIT DUREZZA BLISTER 2 FLACONI MONOREAGENTE | 1°F | 700 |
| AV207 | KIT DUREZZA BLISTER 2 FLACONI MONOREAGENTE GRADITEDESCHI | 1°D | 600 |

| Box: LxPxH | Box: Q.tà | Box: Peso | Pallet: LxPxH | Pallet: Q.tà | Pallet: Peso |
|------------|-----------|-----------|---------------|--------------|--------------|
| | | | | | |

| Certificati | Produttore | Settori |
|-------------|------------|-----------|
| | | Domestico |



- Kit analisi durezza con reagente unico in confezione blister completo di provetta;
- Disponibile per sensibilità di gradi francesi (CODICE AV201) o tedeschi (CODICE AV206).

| Codice | Descrizione | Fam. | Sotto Fam. | Disp. Stock | Prezzo Euro |
|--------|--|------|------------|-------------|-------------|
| AV201 | KIT DUREZZA BLISTER 1 FLACONE MONOREAGENTE GRADIFRANCESI | 10 | 66 | OK | 9,51 |
| AV206 | KIT DUREZZA BLISTER 1 FLACONE MONOREAGENTE GRADITEDESCHI | 10 | 66 | OK | 9,51 |

| Codice | Descrizione | Sensibilità | Numero di Determinazioni |
|--------|--|-------------|--------------------------|
| AV201 | KIT DUREZZA BLISTER 1 FLACONE MONOREAGENTE GRADIFRANCESI | 1°F | 350 |
| AV206 | KIT DUREZZA BLISTER 1 FLACONE MONOREAGENTE GRADITEDESCHI | 1°D | 300 |

| Box: LxPxH | Box: Q.tà | Box: Peso | Pallet: LxPxH | Pallet: Q.tà | Pallet: Peso |
|------------|-----------|-----------|---------------|--------------|--------------|
| | | | | | |

| Certificati | Produttore | Settori |
|-------------|------------|-----------|
| | | Domestico |



Accessori Valvole

Kit cloro totale

- Kit di misurazione dell'intensità di colore per reazione del Cloro;
- Ideali per acque clorate con poche sostanze organiche (ad es. potabili).



| Codice | Descrizione | Fam. | Sotto Fam. | Disp. Stock | Prezzo Euro |
|--------|--|------|------------|-------------|-------------|
| AV205 | KIT CLORO O-TOL 0,1 - 1,5 PPM P/N 1010 | 10 | 66 | OK | 22,40 |

| Codice | Campo Di Misura (ppm Cl ₂) | Numero Di Determinazioni |
|--------|--|--------------------------|
| AV205 | 0,10-0,25-0,50-0,75-1,0-2,0 | 75 |

| Box: LxPxH | Box: Q.tà | Box: Peso | Pallet: LxPxH | Pallet: Q.tà | Pallet: Peso |
|------------|-----------|-----------|---------------|--------------|--------------|
| | | | | | |



Kit cloro DPD

- Kit di misurazione dell'intensità di colore per reazione del Cloro;
- Adatto per la determinazione del Cloro libero, combinato e totale (per acque con carico organico elevato);
- I kit IPT sono ideali nei casi in cui è necessario effettuare poche analisi, con discreta precisione.

| Codice | Descrizione | Fam. | Sotto Fam. | Disp. Stock | Prezzo Euro |
|--------|-------------------|------|------------|-------------|-------------|
| AV208 | KIT CLORO IPT DPD | 10 | 66 | OK | 31,16 |

| Codice | Campo Di Misura (con un campione da..) | Campo Di Misura (ppm Cl ₂) | Numero Di Determinazione |
|--------|--|--|--------------------------|
| AV208 | 5 ml | 0,1-0,2-0,3-0,4-0,5-0,75-1,0-1,5 | 150 |

| Box: LxPxH | Box: Q.tà | Box: Peso | Pallet: LxPxH | Pallet: Q.tà | Pallet: Peso |
|------------|-----------|-----------|---------------|--------------|--------------|
| | | | | | |



Kit ammoniaca

- Kit di misurazione dell'intensità di colore per reazione dell'ammoniaca;
- I kit IPT sono ideali nei casi in cui è necessario effettuare poche analisi, con discreta precisione. Per ottenere una maggiore precisione delle analisi, consigliamo gli HYDROCHECK

| Codice | Descrizione | Fam. | Sotto Fam. | Disp. Stock | Prezzo Euro |
|--------|------------------------------------|------|------------|-------------|-------------|
| AV209 | KIT AMMONIACA IPT | 10 | 66 | NO | 35,36 |
| AV221 | KIT COLORTEST AMMONIACA INDOFENOLO | 10 | 66 | NO | 170,25 |

| Codice | Campo Di Misura (ppm NH ₃) | Numero Di Determinazioni |
|--------|--|--------------------------|
| AV209 | 0,25-0,50-0,75-1,0- ,0-8,0 | 200 |
| AV221 | 0,0-0,10-0,25-0,5-1,0-2,0-4,0 | 180 |

| Box: LxPxH | Box: Q.tà | Box: Peso | Pallet: LxPxH | Pallet: Q.tà | Pallet: Peso |
|------------|-----------|-----------|---------------|--------------|--------------|
| | | | | | |

| Certificati | Produttore | Settori |
|-------------|------------|-----------|
| | | Domestico |



Accessori Valvole

Kit ferro

- Kit di misurazione dell'intensità di colore per reazione del Ferro;
- I kit IPT sono ideali nei casi in cui è necessario effettuare poche analisi, con discreta precisione. Per ottenere una maggiore precisione delle analisi, consigliamo gli HYDROCHECK.

| Codice | Descrizione | Fam. | Sotto Fam. | Disp. Stock | Prezzo Euro |
|--------|---------------|------|------------|-------------|-------------|
| AV210 | KIT FERRO IPT | 10 | 66 | OK | 49,36 |

| Codice | Campo Di Misura (con un campione da...) | Campo Di Misura (ppm Fe) | Numero Di Determinazione |
|--------|---|---------------------------------|--------------------------|
| AV210 | 5 ml | 0,25-0,50-1,0-2,0-5,0-7,5-10-15 | 100 |
| AV210 | 20 ml | 0,05-0,10-0,15-0,20 | 100 |

| Box: LxPxH | Box: Q.tà | Box: Peso | Pallet: LxPxH | Pallet: Q.tà | Pallet: Peso |
|------------|-----------|-----------|---------------|--------------|--------------|
| | | | | | |

| Certificati | Produttore | Settori |
|-------------|------------|-----------|
| | | Domestico |



Kit Manganese

- Kit di misurazione dell'intensità di colore per reazione del Manganese;
- I kit IPT sono ideali nei casi in cui è necessario effettuare poche analisi, con discreta precisione. Per ottenere una maggiore precisione delle analisi, consigliamo gli HYDROCHECK.

| Codice | Descrizione | Fam. | Sotto Fam. | Disp. Stock | Prezzo Euro |
|--------|------------------------------------|------|------------|-------------|-------------|
| AV211 | KIT MANGANESE IPT | 10 | 66 | NO | 71,14 |
| AV223 | KIT COLORTEST MANGANESE HYDROCHECK | 10 | 66 | NO | 204,30 |

| Codice | Campo Di Misura (con un campione da...) | Campo Di Misura (ppm Mn) | Numero Di Determinazione |
|--------|---|------------------------------------|--------------------------|
| AV211 | 5 ml | 0,1-0,2-0,25-0,5-0,75-1,0-1,25-1,5 | 70 |
| AV223 | I | 0,1-0,2-0,25-0,5-0,75-1,0-1,25-1,5 | 130 |
| AV223 | II | 0,025-0,050-0,100 | 130 |

| Box: LxPxH | Box: Q.tà | Box: Peso | Pallet: LxPxH | Pallet: Q.tà | Pallet: Peso |
|------------|-----------|-----------|---------------|--------------|--------------|
| | | | | | |

Accessori Valvole

Kit Nitrati

- Kit di misurazione dell'intensità di colore per reazione dei nitrati;
- I kit IPT sono ideali nei casi in cui è necessario effettuare poche analisi, con discreta precisione.

| Codice | Descrizione | Fam. | Sotto Fam. | Disp. Stock | Prezzo Euro |
|--------|-----------------|------|------------|-------------|-------------|
| AV212 | KIT NITRATI IPT | 10 | 66 | NO | 57,60 |

| Codice | Campo Di Misura (ppm NO3) | Numero Di Determinazioni |
|--------|----------------------------|--------------------------|
| AV212 | 10-20-40-60-80-100-120-140 | 50 |

| Box: LxPxH | Box: Q.tà | Box: Peso | Pallet: LxPxH | Pallet: Q.tà | Pallet: Peso |
|------------|-----------|-----------|---------------|--------------|--------------|
| | | | | | |

| Certificati | Produttore | Settori |
|-------------|------------|-----------|
| | | Domestico |





Kit pH

- Kit di misurazione del pH in funzione dell'intensità di colore;
- I kit IPT sono ideali nei casi in cui è necessario effettuare poche analisi, con discreta precisione. Per ottenere una maggiore precisione delle analisi, consigliamo pH-metri elettrici.

| Codice | Descrizione | Fam. | Sotto Fam. | Disp. Stock | Prezzo Euro |
|--------|-----------------|------|------------|-------------|-------------|
| AV213 | PH 1-11 KIT IPT | 10 | 66 | OK | 20,74 |

| Codice | Campo Di Misura (pH) | Numero Di Determinazioni |
|--------|---|--------------------------|
| AV213 | 1-2-3-4-5-5,5-6-6,5-7-7,5-8-8,5-9-9,5-10-11 | 200 |

| Box: LxPxH | Box: Q.tà | Box: Peso | Pallet: LxPxH | Pallet: Q.tà | Pallet: Peso |
|------------|-----------|-----------|---------------|--------------|--------------|
| | | | | | |

| Certificati | Produttore | Settori |
|-------------|------------|-----------|
| | | Domestico |



Kit Solfati

- Kit di misurazione dell'intensità di colore con metodo torbidimetrico.

| Codice | Descrizione | Fam. | Sotto Fam. | Disp. Stock | Prezzo Euro |
|--------|-----------------|------|------------|-------------|-------------|
| AV214 | KIT SOLFATI IPT | 10 | 66 | OK | 48,90 |

| Codice | Campo Di Misura (p pm SO4) | Numero Di Determinazioni |
|--------|-------------------------------|--------------------------|
| AV214 | 50-75-100-150-200-250-300-350 | 70 |

| Box: LxPxH | Box: Q.tà | Box: Peso | Pallet: LxPxH | Pallet: Q.tà | Pallet: Peso |
|------------|-----------|-----------|---------------|--------------|--------------|
| | | | | | |

| Certificati | Produttore | Settori |
|-------------|------------|-----------|
| | | Domestico |



Valvole Runxin F65 Residenziali Down Flow



- Valvola elettronica cronometrica programmabile, indicata per sistemi automatici di addolcimento acqua residenziali;
- Corpo della valvola in materiale plastico Noryl, listato NSF;
- Principio di funzionamento basato su due dischi ceramici ad altissima precisione;
- Rigenerazione in equicorrente;
- Portata di esercizio $K_v = 1,08$;
- Portata di controlavaggio $K_v = 0,50$;
- Range capacità di resina = $5 \div 40$ litri;
- Disponibili in versione cronometrica o volumetrica;
- Con iniettore bianco montato (iniettori rosa, giallo e blu inclusi nella fornitura), complete di presa alimentatore 12/230V - 50Hz, filtro sottovalvola, n.1 o-ring di connessione alla bombola, n.1 raccordo portagomma di scarico, n.1 connessione per il tubo salamoia, n.1 inserto di fissaggio tubo salamoia e n.1 regolatore di refill di colore rosso;
- Altri iniettori (Serie 6800) e accessori non inclusi, da ordinare separatamente;
- In caso di utilizzo del by-pass è necessario montare la valvola a galleggiante RF09959.

| Codice | Descrizione | Fam. | Sotto Fam. | Disp. Stock | Prezzo Euro |
|--------|--|------|------------|-------------|-------------|
| RF65B1 | VALV. AUT. ADDOLC. F65B1 (63502) CRON. 3/4" DF | 22 | 930 | OK | 187,14 |

| Caratteristiche: | |
|--|--|
| Range del diametro delle bombole abbinabili | 6" ÷ 10" |
| Attacchi ingresso e uscita | Filettati 3/4" femmina (opzionali maschio inclusi) |
| Attacco bombola | Filettato 2 1/2" - 8 NPSM maschio |
| Connessione linea di scarico | Filettata 1/2" maschio |
| Connessione linea della salamoia | Filettata 3/8" BSPT maschio |
| Diametro del tubo diffusore | 1,05" (= 27 mm) |
| Lunghezza del tubo diffusore al di sopra della parte superiore della bombola | 0 ± 2 mm |
| Peso (valvola + programmatore) | 1,66 kg |
| Pressione di esercizio | 1,5 ÷ 6,0 bar |
| Temperatura dell'acqua | 5°C ÷ 50°C |

| Box: LxPxH | Box: Q.tà | Box: Peso | Pallet: LxPxH | Pallet: Q.tà | Pallet: Peso |
|------------|-----------|-----------|---------------|--------------|--------------|
| | | | | | |

| Certificati | Produttore | Settori |
|---------------|------------|-----------|
| DM174-2004 CE | Runxin | Domestico |

Accessori specifici

| Codice | Descrizione | Fam. | Sotto Fam. | Disp. Stock | Prezzo Euro |
|---------|---|------|------------|-------------|-------------|
| RF70B | BYPASS PER VALVOLE F65 E F69 - 41102 | 22 | 940 | OK | 30,66 |
| RF70BL | BYPASS CON TURBINA PER VALVOLE F65 E F69 - 41102L | 22 | 940 | OK | 36,28 |
| RF09959 | VALVOLA A GALLEGGIANTE 35" | 22 | 940 | OK | 30,09 |

Ricambi

| Codice | Descrizione | Fam. | Sotto Fam. | Disp. Stock | Prezzo Euro |
|---------|--|------|------------|-------------|-------------|
| RF09967 | PRESA TRASFORMATORE SPINA EUROPEA PER VALV. RES.RUNXIN | 22 | 940 | OK | 24,38 |
| RFP9999 | DIFF. SUPERIORE 1.05" RUNXIN A BAIONETTA | 22 | 940 | OK | 1,02 |



Valvola Runxin F79B-LCD Volumetrica Residenziale



- Valvola elettronica volumetrica programmabile multilingua, indicata per sistemi automatici di addolcimento acqua residenziali;
- Corpo della valvola in materiale plastico Noryl, listato NSF;
- Principio di funzionamento basato su due dischi ceramici ad altissima precisione;
- Funzionamento in equicorrente/controcorrente a scelta;
- Portata di esercizio $K_v = 1,14$; Portata di controlavaggio $K_v = 0,5$;
- Range capacità di resina = $5 \div 40$ litri;
- Con iniettore rosa montato (iniettori giallo, blu e bianco inclusi nella fornitura), complete di presa alimentatore 12/230V - 50Hz, filtro sottovalvola, n.1 o-ring di connessione alla bombola, n.1 raccordo portagomma di scarico, n.1 connessione per il tubo salamoia, n.1 inserto di fissaggio tubo salamoia e n.1 regolatore di refill di colore rosso, contatore volumetrico e vite di miscelazione della durezza.
- Altri iniettori (Serie 6800) e accessori non inclusi, da ordinare separatamente

| Codice | Descrizione | Fam. | Sotto Fam. | Disp. Stock | Prezzo Euro |
|-----------|--|------|------------|-------------|-------------|
| RF79B-LCD | VALV. AUT. ADDOLC. F79B-LCD (82602B) VOL. 3/4" DF/UF | 22 | 935 | OK | 278,19 |

| Caratteristiche: | |
|--|-----------------------------------|
| Range del diametro delle bombole abbinabili | 6" ÷ 10" |
| Attacchi ingresso e uscita | Filettati 3/4" maschio |
| Attacco bombola | Filettato 2 1/2" - 8 NPSM maschio |
| Connessione linea di scarico | Filettata 1/2" maschio |
| Connessione linea della salamoia | Filettata 3/8" BSPT maschio |
| Diametro del tubo diffusore | 1,05" (= 27 mm) |
| Lunghezza del tubo diffusore al di sopra della parte superiore della bombola | 0 ± 2 mm |
| Peso (valvola + programmatore) | 2,25 kg |
| Pressione di esercizio | 1,5 ÷ 6,0 bar |
| Temperatura dell'acqua | 5°C ÷ 50°C |

| Box: LxPxH | Box: Q.tà | Box: Peso | Pallet: LxPxH | Pallet: Q.tà | Pallet: Peso |
|------------|-----------|-----------|---------------|--------------|--------------|
| 51x63x24 | 4 | 11 | 105x130x255 | 144 | 41,5 |

| Certificati | Produttore | Settori |
|---------------|------------|-----------|
| DM174-2004 CE | Runxin | Domestico |

Accessori Specifici

| Codice | Descrizione | Fam. | Sotto Fam. | Disp. Stock | Prezzo Euro |
|--------|--------------------------------|------|------------|-------------|-------------|
| RF70D | BYPASS PER VALVOLA F79 - 41202 | 22 | 940 | OK | 30,66 |

Ricambi

| Codice | Descrizione | Fam. | Sotto Fam. | Disp. Stock | Prezzo Euro |
|---------|--|------|------------|-------------|-------------|
| RF09962 | O-RING RACCORDO TURBINA 3/4" PER VALV. RF79B-LCD | 22 | 940 | OK | 0,85 |
| RF09963 | RACCORDO TURBINA 3/4" PER VALV. RF79B-LCD SENZA O-RING - 8458026 | 22 | 940 | OK | 8,50 |
| RF09964 | SCHEDA ELETTRONICA DI CONTROLLO PER VALV. RF79B-LCD | 22 | 940 | OK | 54,98 |
| RF09965 | SCHEDA ELETTRONICA DI POSIZIONAMENTO PER VALV. RF79B-LCD | 22 | 940 | OK | 32,68 |
| RF09966 | SCHEDA ELETTRONICA DISPLAY PER VALV. RF79B-LCD | 22 | 940 | OK | 76,37 |
| RF09967 | PRESA TRASFORMATORE SPINA EUROPEA PER VALV. RES.RUNXIN | 22 | 940 | OK | 24,38 |
| RF09968 | VENTOLA TURBINA CONTATORE PER VALV. RF79B-LCD | 22 | 940 | OK | 19,55 |
| RF09969 | COPERCHIO FUME' VALV. RF79B-LCD | 22 | 940 | OK | 9,32 |
| RF09970 | RACCORDO 3/4" PER VALV. RF79B-LCD | 22 | 940 | OK | 16,80 |
| RFP9999 | DIFF. SUPERIORE 1.05" RUNXIN A BAIONETTA | 22 | 940 | OK | 1,02 |



Valvole Runxin F69 Residenziali Up Flow per Addolcimento



Valvola elettronica volumetrica programmabile, indicata per sistemi di addolcimento acqua residenziali;

- Corpo della valvola in materiale plastico Noryl, listato NSF;
- Principio di funzionamento basato su due dischi ceramici ad altissima precisione;
- Rigenerazione in controcorrente;
- Portata di esercizio $K_v = 1,08$; Portata di controlavaggio $K_v = 0,5$;
- Range capacità di resina = $5 \div 40$ litri;
- Disponibili in versione cronometrica o volumetrica;
- La valvola F69C è distribuita con solo l'iniettore marrone montato;
- Le valvole F69P sono distribuite con l'iniettore rosa montato (iniettori giallo, blu e bianco inclusi nella fornitura);
- Complete di presa alimentatore 12/230V - 50Hz, filtro sottovalvola, n.1 o-ring di connessione alla bombola, n.1 raccordoportagomma di scarico, n.1 connessione per il tubo salamoia, n.1 inserto di fissaggio tubo salamoia e n.1 regolatore di refill;
- Altri iniettori (Serie 6800) e accessori non inclusi, da ordinare separatamente

| Codice | Descrizione | Fam. | Sotto Fam. | Disp. Stock | Prezzo Euro |
|---------|---|------|------------|-------------|-------------|
| RF69C | VALV. SEMIAUT. ADDOLC. F69C (70002) CRON. 3/4" UF | 22 | 935 | OK | 112,37 |
| RF69P1Y | VALV. AUT. ADDOLC. F69P1Y (73502PY) CRON. 3/4" UF | 22 | 930 | OK | 144,09 |
| RF69P3Y | VALV. AUT. ADDOLC. F69P3Y (74602PY) VOL. 3/4" UF | 22 | 935 | OK | 162,18 |

| Caratteristiche: | |
|--|--|
| Range del diametro delle bombole abbinabili | 6" \div 10" |
| Attacchi ingresso e uscita | Filettati 3/4" femmina (opzionali maschio inclusi) |
| Attacco bombola | Filettato 2 1/2" - 8 NPSM maschio |
| Connessione linea di scarico | Filettata 1/2" maschio |
| Connessione linea della salamoia | Filettata 3/8" BSPT maschio |
| Diametro del tubo diffusore | 1,05" (= 27 mm) |
| Lunghezza del tubo diffusore al di sopra della parte superiore della bombola | 0 \pm 2 mm |
| Peso (valvola + programmatore) | 2,04 kg |
| Pressione di esercizio | 1,5 \div 6,0 bar |
| Temperatura dell'acqua | 5°C \div 50°C |

| Box: LxPxH | Box: Q.tà | Box: Peso | Pallet: LxPxH | Pallet: Q.tà | Pallet: Peso |
|------------|-----------|-----------|---------------|--------------|--------------|
| | | | | | |

| Certificati | Produttore | Settori |
|---------------|------------|-----------|
| DM174-2004 CE | Runxin | Domestico |

Accessori specifici

| Codice | Descrizione | Fam. | Sotto Fam. | Disp. Stock | Prezzo Euro |
|---------|---|------|------------|-------------|-------------|
| RF70B | BYPASS PER VALVOLE F65 E F69 - 41102 | 22 | 940 | OK | 30,66 |
| RF70BL | BYPASS CON TURBINA PER VALVOLE F65 E F69 - 41102L | 22 | 940 | OK | 36,28 |
| RF09960 | PROGRAMMATORE USB PER VALVOLE RF69C | 22 | 940 | OK | 75,79 |

Ricambi

| Codice | Descrizione | Fam. | Sotto Fam. | Disp. Stock | Prezzo Euro |
|---------|--|------|------------|-------------|-------------|
| RF09967 | PRESA TRASFORMATORE SPINA EUROPEA PER VALV. RES.RUNXIN | 22 | 940 | OK | 24,38 |
| RF99999 | DIFF. SUPERIORE 1.05" RUNXIN A BAIONETTA | 22 | 940 | OK | 1,02 |



Valvola Runxin F73A Volumetrica Residenziale per Impianti Duplex Alternati

- Valvola elettronica volumetrica programmabile, indicata per sistemi automatici di addolcimento acqua residenziali Duplex alternati (1 valvola per 2 bombole);
- Corpo della valvola in materiale plastico Noryl, listato NSF;
- Portata di esercizio $K_v = 2,33$;
- Portata di controlavaggio $K_v = 0,88$;
- Range capacità di resina = $45 \div 100$ litri;
- Principio di funzionamento basato su due dischi ceramici ad altissima precisione;
- Rigenerazione in equicorrente/controcorrente selezionabile;
- Con iniettore rosso montato (iniettore nero incluso nella fornitura), complete di presa alimentatore 12/230V - 50Hz, n.2 filtri sottovalvola, n.1 o-ring di connessione alla bombola, n.1 raccordo portagomma di scarico, n.1 connessione per il tubo salamoia, n.1 inserto di fissaggio tubo salamoia, n.1 regolatore di refill, contatore volumetrico e vite di miscelazione della durezza;
- Altri iniettori (**serie 6300**) e accessori non inclusi, da ordinare separatamente.



| Codice | Descrizione | Fam. | Sotto Fam. | Disp. Stock | Prezzo Euro |
|--------|--|------|------------|-------------|-------------|
| RF73A | VALV. AUT. ADDOLC. F73A (17603) VOL. 1" DF/UF - DUPLEX MONOVALV. | 22 | 935 | OK | 575,79 |

| Caratteristiche: | |
|--|-----------------------------------|
| Range del diametro delle bombole abbinabili | 10" ÷ 14" |
| Attacchi ingresso e uscita | Filettati 1" maschio |
| Attacco bombola | Filettato 2 1/2" - 8 NPSM maschio |
| Connessione linea di scarico | Filettata 3/4" maschio |
| Connessione linea della salamoia | Filettata 3/8" BSPT maschio |
| Diametro del tubo diffusore | 1,05" (= 27 mm) |
| Lunghezza del tubo diffusore al di sopra della parte superiore della bombola | 0 ± 2 mm |
| Peso (valvola + programmatore) | 4,75 kg |
| Pressione di esercizio | 1,5 ÷ 6,0 bar |
| Temperatura dell'acqua | 5°C ÷ 50°C |

| Box: LxPxH | Box: Q.tà | Box: Peso | Pallet: LxPxH | Pallet: Q.tà | Pallet: Peso |
|------------|-----------|-----------|---------------|--------------|--------------|
| | | | | | |

| Certificati | Produttore | Settori |
|---------------|------------|-----------|
| DM174-2004 CE | Runxin | Domestico |

Accessori specifici

| Codice | Descrizione | Fam. | Sotto Fam. | Disp. Stock | Prezzo Euro |
|--------|---|------|------------|-------------|-------------|
| RF70CL | BYPASS CON TURBINA PER VALVOLE F63 F68 F73 F82 -2974015 | 22 | 940 | OK | 33,97 |

Ricambi

| Codice | Descrizione | Fam. | Sotto Fam. | Disp. Stock | Prezzo Euro |
|---------|--|------|------------|-------------|-------------|
| RF09967 | PRESA TRASFORMATORE SPINA EUROPEA PER VALV. RES.RUNXIN | 22 | 940 | OK | 24,38 |
| RFP9999 | DIFF. SUPERIORE 1.05" RUNXIN A BAIONETTA | 22 | 940 | OK | 1,02 |



Valvole Runxin F63 Residenziali Down Flow per Addolcimento



- Valvola elettronica programmabile, indicata per sistemi automatici di addolcimento acqua residenziali;
- Corpo della valvola in materiale plastico Noryl, listato NSF;
- Principio di funzionamento basato su due dischi ceramici ad altissima precisione; Rigenerazione in equicorrente;
- Range capacità di resina = 40 ÷ 150 litri;
- Portata di esercizio Kv = 3,13; Portata di controlavaggio Kv = 1,25;
- Disponibili in versione cronometrica o volumetrica;
- Con iniettore verde montato (iniettori viola e bianco inclusi nella fornitura), complete di presa alimentatore 12/230V - 50Hz, filtro sottovalvola, n.1 o-ring di connessione alla bombola, n.1 raccordo portagomma di scarico, n.1 connessione per il tubo salamoia, n.1 inserto di fissaggio tubo salamoia e n.1 regolatore di refill;
- Altri iniettori (Serie 6800) e accessori non inclusi, da ordinare separatamente.

| Codice | Descrizione | Fam. | Sotto Fam. | Disp. Stock | Prezzo Euro |
|--------|--|------|------------|-------------|-------------|
| RF63C3 | VALV. AUT. ADDOLC. F63C3 (63604) VOL. 1" DF | 22 | 935 | OK | 269,96 |
| RF63D3 | VALV. AUT. ADDOLC. F63D3 (62604H) VOL. 1" DF | 22 | 935 | OK | 295,53 |

| Caratteristiche | |
|--|--|
| Range del diametro delle bombole abbinabili | 10" ÷ 18" |
| Attacchi ingresso e uscita | Filettati 1" femmina (opzionali maschio inclusi) |
| Attacco bombola | Filettato 2 1/2" - 8 NPSM maschio |
| Connessione linea di scarico | Filettata 1/2" maschio |
| Connessione linea della salamoia | Filettata 3/8" BSPT maschio |
| Diametro del tubo diffusore | 1,05" (= 27 mm) |
| Lunghezza del tubo diffusore al di sopra della parte superiore della bombola | 0 ± 2 mm |
| Peso (valvola + programmatore) | 2,34 kg |
| Pressione di esercizio | 1,5 ÷ 6,0 bar |
| Temperatura dell'acqua | 5°C ÷ 50°C |

| Box: LxPxH | Box: Q.tà | Box: Peso | Pallet: LxPxH | Pallet: Q.tà | Pallet: Peso |
|------------|-----------|-----------|---------------|--------------|--------------|
| | | | | | |

| Certificati | Produttore | Settori |
|---------------|------------|-----------|
| DM174-2004 CE | Runxin | Domestico |

Accessori specifici

| Codici | Descrizione | Fam. | Sotto Fam. | Disp. Stock | Prezzo Euro |
|--------|---|------|------------|-------------|-------------|
| RF70A | BYPASS PER VALVOLE F63 E F68 - 2974001 | 22 | 940 | OK | 35,87 |
| RF70AL | BYPASS CON TURBINA PER VALVOLE F63 E F68 - 297401 | 22 | 940 | OK | 47,81 |

Ricambi

| Codici | Descrizione | Fam. | Sotto Fam. | Disp. Stock | Prezzo Euro |
|---------|--|------|------------|-------------|-------------|
| RF09967 | PRESA TRASFORMATORE SPINA EUROPEA PER VALV. RES.RUNXIN | 22 | 940 | OK | 24,38 |
| RF9999 | DIFF. SUPERIORE 1.05" RUNXIN A BAIONETTA | 22 | 940 | OK | 1,02 |



Valvole Runxin F82B-LCD Volumetriche Residenziali per Addolcimento



- Valvola elettronica volumetrica programmabile multilingua, indicata per sistemi automatici di addolcimento acqua residenziali;
- Corpo della valvola in materiale plastico Noryl, listato NSF;
- Principio di funzionamento basato su due dischi ceramici ad altissima precisione;
- Rigenerazione in equicorrente / controcorrente selezionabile;
- Portata di esercizio $K_v = 3,13$;
- Portata di controlavaggio $K_v = 1,25$;
- Range capacità di resina = $40 \div 150$ litri;
- Con iniettore bianco montato (iniettori rosso, nero e arancione inclusi nella fornitura), complete di presa alimentatore 12/230V - 50Hz, filtro sottovalvola, n.1 o-ring di connessione alla bombola, n.1 raccordo portagomma di scarico, n.1 connessione per il tubo salamoia, n.1 inserto di fissaggio tubo salamoia, n.1 regolatore di refill, contatore volumetrico e vite di miscelazione della durezza (Iniettori serie 6800):
- Altri iniettori e accessori non inclusi, da ordinare separatamente.

| Codice | Descrizione | Fam. | Sotto Fam. | Disp. Stock | Prezzo Euro |
|-----------|---|------|------------|-------------|-------------|
| RF82B-LCD | VALV. AUT. ADDOLC. F82B-LCD (82604B) VOL. 1" DF/U | 22 | 935 | OK | 335,41 |

| Caratteristiche: | |
|--|-----------------------------------|
| Range del diametro delle bombole abbinabili | 10" ÷ 18" |
| Attacchi ingresso e uscita | Filettati 1" maschio |
| Attacco bombola | Filettato 2 1/2" - 8 NPSM maschio |
| Connessione linea di scarico | Filettata 1/2" maschio |
| Connessione linea della salamoia | Filettata 3/8" BSPT maschio |
| Diametro del tubo diffusore | 1,05" (= 27 mm) |
| Lunghezza del tubo diffusore al di sopra della parte superiore della bombola | 0 ± 2 mm |
| Peso (valvola + programmatore) | 2,72 kg |
| Pressione di esercizio | 1,5 ÷ 6,0 bar |
| Temperatura dell'acqua | 5°C ÷ 50°C |

| Box: LxPxH | Box: Q.tà | Box: Peso | Pallet: LxPxH | Pallet: Q.tà | Pallet: Peso |
|------------|-----------|-----------|---------------|--------------|--------------|
| | | | | | |

| Certificati | Produttore | Settori |
|---------------|------------|-----------|
| DM174-2004 CE | Runxin | Domestico |

Accessori specifici

| Codice | Descrizione | Fam. | Sotto Fam. | Disp. Stock | Prezzo Euro |
|--------|---|------|------------|-------------|-------------|
| RF70CL | BYPASS CON TURBINA PER VALVOLE F63 F68 F73 F82 -2974015 | 22 | 940 | OK | 33,97 |

Ricambi

| Codice | Descrizione | Fam. | Sotto Fam. | Disp. Stock | Prezzo Euro |
|---------|--|------|------------|-------------|-------------|
| RF09967 | PRESA TRASFORMATORE SPINA EUROPEA PER VALV. RES.RUNXIN | 22 | 940 | OK | 24,38 |
| RF99999 | DIFF. SUPERIORE 1.05" RUNXIN A BAIONETTA | 22 | 940 | OK | 1,02 |



Valvole Runxin F68 Residenziali Up Flow per Addolcimento



- Valvola elettronica volumetrica programmabile, indicata per sistemi automatici di addolcimento acqua residenziali;
- Corpo della valvola in materiale plastico Noryl, listato NSF;
- Principio di funzionamento basato su due dischi ceramici ad altissima precisione;
- Rigenerazione controcorrente;
- Portata di esercizio $K_v = 3,13$;
- Portata di controlavaggio $K_v = 1,25$;
- Range capacità di resina = $18 \div 150$ litri;
- Disponibile solo in versione volumetrica;
- Con iniettore giallo montato (iniettori rosso, nero e arancione inclusi nella fornitura), complete di presa alimentatore 12/230V - 50Hz, filtro sottovalvola, n.1 o-ring di connessione alla bombola, n.1 raccordo portagomma di scarico, n.1 connessione per il tubo salamoia, n.1 inserto di fissaggio tubo salamoia e n.1 regolatore di refill;
- Altri iniettori (Serie 6800) e accessori non inclusi, da ordinare separatamente.

| Codice | Descrizione | Fam. | Sotto Fam. | Disp. Stock | Prezzo Euro |
|---------|---|------|------------|-------------|-------------|
| RF68C3 | VALV. AUT. ADDOLC. F68C3 (73604) VOL. 1" UF | 22 | 935 | OK | 309,37 |
| RF68P3Y | VALV. AUT. ADDOLC. F68P3Y VOL. 1" UF | 22 | 935 | OK | 224,13 |

| Caratteristiche | |
|--|-----------------------------------|
| Range del diametro delle bombole abbinabili | 10" ÷ 18" |
| Attacchi ingresso e uscita | Filettati 1" maschio |
| Attacco bombola | Filettato 2 1/2" - 8 NPSM maschio |
| Connessione linea di scarico | Filettata 1/2" male |
| Connessione linea della salamoia | Filettata 3/8" BSPT maschio |
| Diametro del tubo diffusore | 1,05" (= 27 mm) |
| Lunghezza del tubo diffusore al di sopra della parte superiore della bombola | 0 ± 2 mm |
| Peso (valvola + programmatore) | 2,90 kg |
| Pressione di esercizio | 1,5 ÷ 6,0 bar |
| Temperatura dell'acqua | 5°C ÷ 50°C |

| Box: LxPxH | Box: Q.tà | Box: Peso | Pallet: LxPxH | Pallet: Q.tà | Pallet: Peso |
|------------|-----------|-----------|---------------|--------------|--------------|
| | | | | | |

| Certificati | Produttore | Settori |
|---------------|------------|-----------|
| DM174-2004 CE | Runxin | Domestico |

Accessori specifici

| Codice | Descrizione | Fam. | Sotto Fam. | Disp. Stock | Prezzo Euro |
|--------|---|------|------------|-------------|-------------|
| RF70AL | BYPASS CON TURBINA PER VALVOLE F63 E F68 - 297401 | 22 | 940 | OK | 47,81 |
| RF70CL | BYPASS CON TURBINA PER VALVOLE F63 F68 F73 F82 -2974015 | 22 | 940 | OK | 33,97 |

Ricambi

| Codice | Descrizione | Fam. | Sotto Fam. | Disp. Stock | Prezzo Euro |
|---------|--|------|------------|-------------|-------------|
| RF09967 | PRESA TRASFORMATORE SPINA EUROPEA PER VALV. RES.RUNXIN | 22 | 940 | OK | 24,38 |
| RFP9999 | DIFF. SUPERIORE 1.05" RUNXIN A BAIONETTA | 22 | 940 | OK | 1,02 |



Valvola Runxin F92A-LED Residenziale Up Flow



- Valvola elettronica volumetrica programmabile, indicata per sistemi di addolcimento acqua residenziali;
- Corpo della valvola in materiale plastico Noryl, listato NSF;
- Principio di funzionamento basato su due dischi ceramici ad altissima precisione;
- Rigenerazione controcorrente;
- Portata di esercizio $K_v = 4,77$;
- Portata di controlavaggio $K_v = 1,35$;
- Range capacità di resina = $120 \div 300$ litri;
- Disponibile solo in versione volumetrica;
- Con iniettore (serie 6800) rosso montato (iniettori viola, verde, giallo e arancione inclusi nella fornitura), complete di presa alimentatore 12/230V - 50Hz, filtro sottovalvola, n.1 o-ring di connessione alla bombola, n.1 raccordo portagomma di scarico, n.1 connessione per il tubo salamoia, n.1 inserto di fissaggio tubo salamoia e n.1 regolatore di refill.

| Codice | Descrizione | Fam. | Sotto Fam. | Disp. Stock | Prezzo Euro |
|-----------|--|------|------------|-------------|-------------|
| RF92A-LED | VALV. AUT. ADDOLC. F92A-LED (73605) VOL. 1" UF | 22 | 935 | OK | 368,67 |

| Caratteristiche | |
|--|---------------------------------|
| Range del diametro delle bombole abbinabili | 16" ÷ 24" |
| Attacchi ingresso e uscita | Filettati 1" maschio |
| Attacco bombola | Filettato 2 1/2" - 8 UN maschio |
| Connessione linea di scarico | Filettata 1/2" maschio |
| Connessione linea della salamoia | Filettata 3/8" BSPT maschio |
| Diametro del tubo diffusore | 32 mm |
| Lunghezza del tubo diffusore al di sopra della parte superiore della bombola | 0 ± 2 mm |
| Peso (valvola + programmatore) | 2,72 kg |
| Pressione di esercizio | 1,5 ÷ 6,0 bar |
| Temperatura dell'acqua | 5°C ÷ 50°C |

| Box: LxPxH | Box: Q.tà | Box: Peso | Pallet: LxPxH | Pallet: Q.tà | Pallet: Peso |
|------------|-----------|-----------|---------------|--------------|--------------|
| | 4 | | | | |

| Certificati | Produttore | Settori |
|---------------|------------|-----------|
| DM174-2004 CE | Runxin | Domestico |

Ricambi

| Codici | Descrizione | Fam. | Sotto Fam. | Disp. Stock | Prezzo Euro |
|---------|---|------|------------|-------------|-------------|
| RF09967 | PRESA TRASFORMATORE SPINA EUROPEA PER VALV. RES.RUNXIN | 22 | 940 | OK | 24,38 |
| RF09949 | FILTRO SOTTOVALVOLA FORO DIAM. 32 MM PER VALV. RUNXIN - 6939003 | 22 | 940 | OK | 1,64 |



Valvole Runxin F67 Residenziali per Filtrazione



- Valvola elettronica cronometrica programmabile, indicata per sistemi automatici di filtrazione acqua residenziali;
- Corpo della valvola in materiale plastico Noryl, listato NSF;
- Principio di funzionamento basato su due dischi ceramici ad altissima precisione;
- Funzionamento a 3 cicli: filtrazione, controlavaggio, risciacquo;
- Portata di esercizio $K_v = 3,19$; Portata di controlavaggio $K_v = 3,1$;
- Complete di presa alimentatore 12/230V - 50Hz, filtro sottovalvola, n.1 o-ring di connessione alla bombola, n.1 raccordo portagomma di scarico.

| Codice | Descrizione | Fam. | Sotto Fam. | Disp. Stock | Prezzo Euro |
|--------|------------------------------------|------|------------|-------------|-------------|
| RF67C1 | VALV. AUT. FILTRO F67C1 (53504) 1" | 22 | 938 | OK | 266,74 |

| Caratteristiche: | |
|--|-----------------------------------|
| Range del diametro delle bombole abbinabili | 6" ÷ 14" |
| Attacchi ingresso e uscita | Filettati 1" femmina |
| Attacco bombola | Filettato 2 1/2" - 8 NPSM maschio |
| Connessione linea di scarico | Filettata 1" femmina |
| Diametro del tubo diffusore | 1.05" |
| Lunghezza del tubo diffusore al di sopra della parte superiore della bombola | 0 ± 2 mm |
| Peso (valvola + programmatore) | 2,25 kg |
| Pressione di esercizio | 1,5 ÷ 6,0 bar |
| Temperatura dell'acqua | 5°C ÷ 50°C |

| Box: LxPxH | Box: Q.tà | Box: Peso | Pallet: LxPxH | Pallet: Q.tà | Pallet: Peso |
|------------|-----------|-----------|---------------|--------------|--------------|
| | 4 | | | | |

| Certificati | Produttore | Settori |
|---------------|------------|-----------|
| DM174-2004 CE | Runxin | Domestico |



Accessori Valvole Residenziali Runxin

- Iniettori e accessori non inclusi nelle valvole residenziali Runxin, da ordinare separatamente

Accessori specifici

| Codice | Descrizione | Fam. | Sotto Fam. | Disp. Stock | Prezzo Euro |
|---------|--|------|------------|-------------|-------------|
| RF06801 | KIT INIETTORE MARRONE PER VAL. RUNXIN - 6801 | 22 | 940 | OK | 2,06 |
| RF06802 | KIT INIETTORE ROSA PER VAL. RUNXIN - 6802 | 22 | 940 | OK | 2,06 |
| RF06803 | KIT INIETTORE GIALLO PER VAL. RUNXIN - 6803 | 22 | 940 | OK | 2,06 |
| RF06804 | KIT INIETTORE BLU PER VAL. RUNXIN - 6804 | 22 | 940 | OK | 2,06 |
| RF06805 | KIT INIETTORE BIANCO PER VAL. RUNXIN - 6805 | 22 | 940 | OK | 2,06 |
| RF06806 | KIT INIETTORE NERO PER VAL. RUNXIN - 6806 | 22 | 940 | OK | 2,06 |
| RF06807 | KIT INIETTORE VIOLA PER VAL. RUNXIN - 6807 | 22 | 940 | OK | 2,06 |
| RF06808 | KIT INIETTORE ROSSO PER VAL. RUNXIN - 6808 | 22 | 940 | OK | 2,06 |
| RF06809 | KIT INIETTORE VERDE PER VAL. RUNXIN - 6809 | 22 | 940 | OK | 2,06 |
| RF06810 | KIT INIETTORE ARANCIONE PER VAL. RUNXIN - 6810 | 22 | 940 | OK | 2,06 |
| RF09995 | CHIAVE DI SMONTAGGIO VALVOLE RUNXIN - 8484003 | 22 | 940 | OK | 8,95 |
| RF09998 | DISTANZIALE 2.5" M/F CON O-RING E CHIAVE | 22 | 940 | OK | 12,38 |
| RF09997 | CHIAVE PER DISTANZIALE RF09998 | 22 | 940 | OK | 12,11 |
| RF09971 | PRESA TRASFORMATORE SPINA INGLESE PER VALV. RF79B-LCD | 22 | 940 | OK | 25,57 |
| RF43010 | POZZETTO DIAM. 60 MM H. 396 MM C/VALVOLA GALLEGGIANTE | 45 | 230 | OK | 42,33 |
| RF43011 | POZZETTO DIAM. 60 MM H. 308 MM C/VALVOLA GALLEGGIANTE | 45 | 230 | OK | 41,18 |
| RF09922 | CAVO DI COLLEGAMENTO PER VALVOLE RUNXIN F63(68)C-F63(65-68)P | 22 | 940 | OK | 5,24 |
| RFP07 | VALV. ASPIRAZ. SALE 434 STANDARD | 22 | 940 | OK | 54,18 |
| RFP08 | VALV. ASPIRAZ. SALE 454 STANDARD | 22 | 940 | OK | 179,52 |



Valvola Runxin F74 Industriale Down Flow per Addolcimento



- Valvola elettronica programmabile, indicata per sistemi automatici di addolcimento acqua industriali;
- Corpo della valvola in materiale plastico Noryl, listato NSF;
- Principio di funzionamento basato su due dischi ceramici ad altissima precisione;
- Rigenerazione in equicorrente;
- Portata di esercizio $K_v = 6,50$;
- Portata di controlavaggio $K_v = 3,57$;
- Range capacità di resina = $120 \div 450$ litri;
- Disponibile solo in versione volumetrica;
- Con iniettore (serie 7400) rosa montato (iniettori marrone e blu inclusi nella fornitura), complete di presa alimentatore 12/230V-50Hz, filtro sottovalvola, n.1 o-ring di connessione alla bombola, n.1 raccordo portagomma di scarico, n.1 connessione per il tubo salamoia, n.1 inserto di fissaggio tubo salamoia n.1 regolatore di refill;
- Altri iniettori e accessori non inclusi, da ordinare separatamente.

| Codice | Descrizione | Fam. | Sotto Fam. | Disp. Stock | Prezzo Euro |
|--------|---|------|------------|-------------|-------------|
| RF74A3 | VALV. AUT. ADDOLC. F74A3 (63610) VOL. 2" DF | 27 | 965 | OK | 706,29 |

| Caratteristiche | |
|--|-----------------------------|
| Range del diametro delle bombole abbinabili | 21" ÷ 30" |
| Attacchi ingresso e uscita | Filettati 2" maschio |
| Attacco bombola | Filettato 4" - 8 UN maschio |
| Connessione linea di scarico | Filettata 1" maschio |
| Connessione linea della salamoia | Filettata 1/2" BSPT maschio |
| Diametro del tubo diffusore | 50 mm |
| Lunghezza del tubo diffusore al di sopra della parte superiore della bombola | 0 ± 2 mm |
| Peso (valvola + programmatore) | 5,88 kg |
| Pressione di esercizio | 2,0 ÷ 6,0 bar |
| Temperatura dell'acqua | 5°C ÷ 50°C |

| Box: LxPxH | Box: Q.tà | Box: Peso | Pallet: LxPxH | Pallet: Q.tà | Pallet: Peso |
|------------|-----------|-----------|---------------|--------------|--------------|
| | 2 | | | | |

| Certificati | Produttore | Settori |
|---------------|------------|-------------|
| DM174-2004 CE | Runxin | Industriale |

Ricambi

| Codice | Descrizione | Fam. | Sotto Fam. | Disp. Stock | Prezzo Euro |
|---------|--|------|------------|-------------|-------------|
| RF09974 | PRESA TRASFORMATORE SPINA EUROPEA PER VALV. IND.RUNXIN | 27 | 970 | OK | 39,38 |
| RF09950 | FILTRO SOTTOVALVOLA FORO DIAM. 50 MM PER VALV.RUNXIN | 27 | 970 | OK | 30,91 |



Valvole Runxin F99 Industriali Down Flow



- Valvola elettronica programmabile, indicata per sistemi automatici di addolcimento acqua industriali;
- Corpo della valvola in materiale plastico Noryl, listato NSF;
- Principio di funzionamento basato su due dischi ceramici ad altissima precisione;
- Rigenerazione in equicorrente;
- Portata di esercizio $K_v = 14,4$;
- Portata di controlavaggio $K_v = 5,72$;
- Range capacità di resina = $450 \div 800$ litri;
- Disponibili in versione volumetrica; con iniettore (serie 7700) giallo montato (iniettore rosa incluso nella fornitura), Complete di presa alimentatore 12/230V - 50Hz, filtro sottovalvola, n.1 o-ring di connessione alla bombola, n.1 raccordo portagomma di scarico, n.1 connessione per il tubo salamoia, n.1 inserto di fissaggio tubo salamoia e n.1 regolatore di refill.
- Altri iniettori e accessori non inclusi, da ordinare separatamente.

| Codice | Descrizione | Fam. | Sotto Fam. | Disp. Stock | Prezzo Euro |
|--------|---|------|------------|-------------|-------------|
| RF99A3 | VALV. AUT. ADDOLC. F99A3 (63615) VOL. 2" DF | 27 | 965 | OK | 962,10 |

| Caratteristiche | |
|--|-----------------------------|
| Range del diametro delle bombole abbinabili | 30" ÷ 42" |
| Attacchi ingresso e uscita | Filettati 2" maschio |
| Attacco bombola | Filettato 4" - 8 UN maschio |
| Connessione linea di scarico | Filettata 1,5" maschio |
| Connessione linea della salamoia | Filettata 3/4" BSPT maschio |
| Diametro del tubo diffusore | 50 mm |
| Lunghezza del tubo diffusore al di sopra della parte superiore della bombola | 0 ± 2 mm |
| Peso (valvola + programmatore) | 11,50 kg |
| Pressione di esercizio | 2,0 ÷ 6,0 bar |
| Temperatura dell'acqua | 5°C ÷ 50°C |

| Box: LxPxH | Box: Q.tà | Box: Peso | Pallet: LxPxH | Pallet: Q.tà | Pallet: Peso |
|------------|-----------|-----------|---------------|--------------|--------------|
| | 1 | | | | |

| Certificati | Produttore | Settori |
|---------------|------------|-------------|
| DM174-2004 CE | Runxin | Industriale |

Ricambi

| Codice | Descrizione | Fam. | Sotto Fam. | Disp. Stock | Prezzo Euro |
|---------|--|------|------------|-------------|-------------|
| RF09974 | PRESA TRASFORMATORE SPINA EUROPEA PER VALV. IND.RUNXIN | 27 | 970 | OK | 39,38 |
| RF09950 | FILTRO SOTTOVALVOLA FORO DIAM. 50 MM PER VALV.RUNXIN | 27 | 970 | OK | 30,91 |



Valvole Runxin F111 Industriali Down Flow



- Valvola elettronica programmabile, indicata per sistemi automatici di addolcimento acqua industriali;
- Corpo della valvola in materiale plastico Noryl, listato NSF;
- Principio di funzionamento basato su due dischi ceramici ad altissima precisione; - Rigenerazione in equicorrente;
- Portata di esercizio $K_v = 16,71$; - Portata di controlavaggio $K_v = 18,97$; - Range capacità di resina = $450 \div 800$ litri;
- Disponibili in versione cronometrica;
- Con iniettore (serie 7700) blu montato (iniettori giallo e bianco inclusi nella fornitura), complete di presa alimentatore 12/230V - 50Hz, filtro sottovalvola, n.1 o-ring di connessione alla bombola, n.1 raccordo portagomma di scarico, n.1 connessione per il tubo salamoia, n.1 inserto di fissaggio tubo salamoia e n.1 regolatore di refill;
- Altri iniettori e accessori non inclusi, da ordinare separatamente.

| Codice | Descrizione | Fam. | Sotto Fam. | Disp. Stock | Prezzo Euro |
|---------|---|------|------------|-------------|-------------|
| RF111A1 | VALV. AUT. ADDOLC. F111A1 (63520) CRON. 2" DF | 27 | 960 | OK | 1704,76 |

| Caratteristiche | |
|--|-----------------------------|
| Range del diametro delle bombole abbinabili | 30" ÷ 48" |
| Attacchi ingresso e uscita | Filettati 2" maschio |
| Attacco bombola | Filettato 4" - 8 UN maschio |
| Connessione linea di scarico | Filettata 1,5" maschio |
| Connessione linea della salamoia | Filettata 3/4" BSPT maschio |
| Diametro del tubo diffusore | 63 mm |
| Lunghezza del tubo diffusore al di sopra della parte superiore della bombola | 0 ± 2 mm |
| Peso (valvola + programmatore) | 11,50 kg |
| Pressione di esercizio | 2,0 ÷ 6,0 bar |
| Temperatura dell'acqua | 5°C ÷ 50°C |

| Box: LxPxH | Box: Q.tà | Box: Peso | Pallet: LxPxH | Pallet: Q.tà | Pallet: Peso |
|------------|-----------|-----------|---------------|--------------|--------------|
| | | | | | |

| Certificati | Produttore | Settori |
|---------------|------------|-------------|
| DM174-2004 CE | Runxin | Industriale |

Ricambi

| Codice | Descrizione | Fam. | Sotto Fam. | Disp. Stock | Prezzo Euro |
|---------|--|------|------------|-------------|-------------|
| RF09974 | PRESA TRASFORMATORE SPINA EUROPEA PER VALV. IND.RUNXIN | 27 | 970 | OK | 39,38 |
| RF09951 | FILTRO SOTTOVALVOLA FORO DIAM. 63 MM PER VALV.RUNXIN | 27 | 970 | OK | 40,40 |

- **Accessori specifici** - Iniettori e accessori non inclusi nelle valvole industriali Runxin, da ordinare separatamente.

| Codici | Descrizione | Fam. | Sotto Fam. | Disp. Stock | Prezzo Euro |
|---------|---|------|------------|-------------|-------------|
| RF07401 | INIETTORE MARRONE E DLFC PER VAL. RUNXIN - 7401 | 27 | 970 | OK | 12,89 |
| RF07402 | INIETTORE ROSA E DLFC PER VAL. RUNXIN - 7402 | 27 | 970 | OK | 12,89 |
| RF07403 | INIETTORE GIALLO E DLFC PER VAL. RUNXIN - 7403 | 27 | 970 | OK | 12,89 |
| RF07404 | INIETTORE BLU E DLFC PER VAL. RUNXIN - 7404 | 27 | 970 | OK | 12,89 |
| RF07701 | INIETTORE MARRONE PER VAL. RUNXIN - 7701 | 27 | 970 | OK | 53,11 |
| RF07702 | INIETTORE ROSA PER VAL. RUNXIN - 7702 | 27 | 970 | OK | 53,11 |
| RF07703 | INIETTORE GIALLO PER VAL. RUNXIN - 7703 | 27 | 970 | OK | 53,11 |
| RF07704 | INIETTORE BLU PER VAL. RUNXIN - 7704 | 27 | 970 | OK | 53,11 |
| RF07705 | INIETTORE BIANCO PER VAL. RUNXIN - 7705 | 27 | 970 | OK | 53,11 |
| RF09995 | CHIAVE DI SMONTAGGIO VALVOLE RUNXIN - 8484003 | 22 | 940 | OK | 8,95 |



Valvola Runxin F75 Filtro Industriale



- Valvola elettronica, indicata per sistemi automatici di filtrazione acqua industriali;
- Corpo della valvola in materiale plastico Noryl, listato NSF;
- Principio di funzionamento basato su due dischi ceramici ad altissima precisione;
- Portata di esercizio $K_v = 8,7$;
- Portata di controlavaggio $K_v = 8,0$;
- Complete di presa alimentatore 12/230V - 50Hz, filtro sottovalvola, n.1 o-ring di connessione alla bombola, n.1 raccordo portagomma di scarico.

| Codice | Descrizione | Fam. | Sotto Fam. | Disp. Stock | Prezzo Euro |
|--------|---------------------------|------|------------|-------------|-------------|
| RF75A | VALV. AUT. FILTRO F75A 2" | 27 | 968 | OK | 617,48 |

| Caratteristiche | |
|--|-----------------------------|
| Range del diametro delle bombole abbinabili | 16" ÷ 24" |
| Attacchi ingresso e uscita | Filettati 2" maschio |
| Attacco bombola | Filettato 4" - 8 UN maschio |
| Connessione linea di scarico | Filettata 2" maschio |
| Diametro del tubo diffusore | 50 mm |
| Lunghezza del tubo diffusore al di sopra della parte superiore della bombola | 0 ± 2 mm |
| Peso (valvola + programmatore) | 4,4 kg |
| Pressione di esercizio | 2,0 ÷ 6,0 bar |
| Temperatura dell'acqua | 5°C ÷ 50°C |

| Box: LxPxH | Box: Q.tà | Box: Peso | Pallet: LxPxH | Pallet: Q.tà | Pallet: Peso |
|------------|-----------|-----------|---------------|--------------|--------------|
| | | | | | |

| Certificati | Produttore | Settori |
|---------------|------------|-------------|
| DM174-2004 CE | Runxin | Industriale |

Ricambi

| Codice | Descrizione | Fam. | Sotto Fam. | Disp. Stock | Prezzo Euro |
|---------|--|------|------------|-------------|-------------|
| RF09974 | PRESA TRASFORMATORE SPINA EUROPEA PER VALV. IND.RUNXIN | 27 | 970 | OK | 39,38 |
| RF09950 | FILTRO SOTTOVALVOLA FORO DIAM. 50 MM PER VALV.RUNXIN | 27 | 970 | OK | 30,91 |



Valvole Manuali Runxin di Addolcimento



- Funzionamento a cinque cicli: esercizio, controlavaggio, aspirazione sale, risciacquo veloce e refill;
- Raccordo filettato per bombole con attacco 2,5" - 8NPSM;
- Connessioni di ingresso e uscita 3/4" BSPP femmina;
- Scarico 1/2" BSPP femmina;
- Connessione linea della salamoia 3/8" BSPT maschio;
- Diametro tubazione centrale 1,05" (26,7 mm);
- Portata massima 1,5 m3/h (solo valvola) con $\Delta p = 1,75$ bar;
- Portata di esercizio $K_v = 1,09$;
- Portata di controlavaggio $K_v = 0,55$;
- Pressione massima di esercizio 6 bar @ 20°C;
- Temperatura di esercizio massima 50°C;
- Completa di filtro sottovalvola.

| Codice | Descrizione | Fam. | Sotto Fam. | Disp. Stock | Prezzo Euro |
|--------|--|------|------------|-------------|-------------|
| RF64B | VALV. MANUALE ADDOLC. F64B (61202) 3/4" DF | 22 | 950 | OK | 35,30 |
| RF64BC | VALV. MANUALE ADDOLC. F64BC (61202C) 3/4" DF - MANIGLIA LATERALE | 22 | 950 | OK | 31,86 |

| Codice | Descrizione | Regolazione |
|--------|--|-------------|
| RF64B | VALV. MANUALE ADDOLC. F64B (61202) 3/4" DF | Verticale |
| RF64BC | VALV. MANUALE ADDOLC. F64BC (61202C) 3/4" DF - MANIGLIA LATERALE | Laterale |

| Box: LxPxH | Box: Q.tà | Box: Peso | Pallet: LxPxH | Pallet: Q.tà | Pallet: Peso |
|------------|-----------|-----------|---------------|--------------|--------------|
| | | | | | |

| Certificati | Produttore | Settori |
|-------------|------------|-----------|
| | Runxin | Domestico |



Valvole Manuali Runxin per Filtrazione

Valvola manuale multivie max 4 m³/h



- Funzionamento a tre cicli: filtrazione, contro-lavaggio, risciacquo;
- Raccordo filettato per bombole con attacco 2 1/2" - 8NPSM;
- Connessioni di ingresso, uscita e scarico 1" BSPP femmina;
- Diametro tubazione centrale 1,05" (26,7 mm);
- Portata massima 4 m³/h (solo valvola);
- Pressione massima di esercizio 6 bar @ 20°C;
- Temperatura di esercizio massima 50°C;
- Completa di filtro sottovalvola
- **ATTENZIONE:** non ruotare la maniglia della valvola sotto pressione. Prima di ruotare la maniglia nella posizione desiderata, togliere pressione al filtro chiudendo l'alimentazione idrica e arrestando l'elettropompa se esistente.

| Codice | Descrizione | Fam. | Sotto Fam. | Disp. Stock | Prezzo Euro |
|--------|---|------|------------|-------------|-------------|
| PV410 | VALV. MANUALE MULTIVIE 2.5" IN/OUT E DRAIN 1" COMP DIFF SUP 1.05" | 50 | 240 | OK | 33,66 |

| Box: LxPxH | Box: Q.tà | Box: Peso | Pallet: LxPxH | Pallet: Q.tà | Pallet: Peso |
|------------|-----------|-----------|---------------|--------------|--------------|
| | | | | | |

| Certificati | Produttore | Settori |
|-------------|------------|-------------|
| | Runxin | Industriale |

Valvole manuali multivie max 10 m³/h



- Funzionamento a tre cicli: filtrazione, contro-lavaggio, risciacquo;
- Raccordo filettato per bombole con attacco 4" - 8UN;
- Connessioni di ingresso e uscita 2" BSPP femmina;
- Scarico 1,5" BSPP femmina;
- Diametro tubazione centrale 50 mm;
- Portata massima 10 m³/h (solo valvola) con $\Delta p = 1,75$ bar;
- Portata di esercizio $K_v = 8,2$;
- Portata di controlavaggio $K_v = 6,1$;
- Pressione massima di esercizio 6 bar @ 20°C;
- Temperatura di esercizio massima 50°C;
- Complete di filtro sottovalvola.
- **ATTENZIONE:** non ruotare il volante della valvola sotto pressione. Prima di ruotare il volante nella posizione desiderata, togliere pressione al filtro chiudendo l'alimentazione idrica e arrestando l'elettropompa se esistente

| Codice | Descrizione | Fam. | Sotto Fam. | Disp. Stock | Prezzo Euro |
|--------|--|------|------------|-------------|-------------|
| RF56D1 | VALV. MANUALE FILTRO F56D1 (51110) 2"F - MANIGLIAIN METALLO | 22 | 980 | OK | 190,37 |
| RF56D2 | VALV. MANUALE FILTRO F56D2 (51210) 2"F - MANIGLIAIN PLASTICA | 22 | 980 | OK | 165,55 |

| Box: LxPxH | Box: Q.tà | Box: Peso | Pallet: LxPxH | Pallet: Q.tà | Pallet: Peso |
|------------|-----------|-----------|---------------|--------------|--------------|
| | | | | | |

| Certificati | Produttore | Settori |
|-------------|------------|-------------|
| | Runxin | Industriale |



Valvole Fleck Residenziali Serie 4600



- Prodotte nell'Unione Europea (Italia)
- La 4600 è una valvola di controllo ideale per applicazioni residenziali di addolcimento, completamente regolabile, per un trattamento acqua efficiente e affidabile.
- E' progettata con un doppio controlavaggio per minori perdite di durezza.
- Corpo della valvola in ottone.
- Valvola a pistone singolo, con coperchio protettivo contro gli agenti atmosferici resistente all'acqua, corrosione e raggi UV.
- Rigenerazione in equicorrente - Corpo valvola in ottone
- Portata di esercizio = 4,5 m³/h (20 gpm) - Portata di controlavaggio 1,6 m³/h (7 gpm)
- Scelta dell'avviamento della rigenerazione:
 - Cronometrica: 7 o 12 giorni - Volumetrica: ritardata o immediata - Elettronica
- Completa di presa alimentatore 230-24 V / 50/60 Hz 60 VA e diffusore superiore 1,05" con innesto a baionetta.
- OPZIONI: Timer meccanici per simplex - Acqua calda - solo meccanica 65°C volumetrica o 82°C cronometrica

| Codice | Descrizione | Fam. | Sotto Fam. | Disp. Stock | Prezzo Euro |
|-------------|--|------|------------|-------------|-------------|
| FV460MC-600 | VALV. FLECK 4600/1600 AUT. ADDOLC. CRON. 12 GG 0-1,2-0,25 HW | 23 | 505 | NO | 999,20 |
| FV460MC-601 | VALV. FLECK 4600/1600 AUT. ADDOLC. CRON. 12 GG 1-1,5-0,25 HW | 23 | 505 | NO | 920,83 |
| FV460MC-602 | VALV. FLECK 4600/1600 AUT. ADDOLC. CRON. 12 GG 0-1,2-0,25 LWU HW | 23 | 505 | NO | 999,20 |
| FV460MC-603 | VALV. FLECK 4600/1600 AUT. ADDOLC. CRON. 12 GG 0-1,2-0,25 LWU | 23 | 505 | NO | 811,24 |
| FV460MR-600 | VALV.FLECK 4600-1600 AUT. ADDOLC. VOL. 3/4" ECOBYPASS 8 M3 0-1,2-0,25 HW | 23 | 505 | NO | 1363,71 |
| FV460MR-601 | VALV.FLECK 4600-1600 AUT. ADDOLC. VOL. 3/4" ECOBYPASS 8 M3 1-1,5-0,25 HW | 23 | 505 | NO | 1285,34 |
| FV460MR-602 | VALV.FLECK 4600-1600 AUT. ADDOLC.VOL.3/4" ECOBYPASS 8M3 0-1,2-0,25 LWU H | 23 | 505 | NO | 1363,71 |
| FV460MR-603 | VALV.FLECK 4600/1600 AUT. ADDOLC.VOL.3/4" ECOBYPASS 8M3 1-1,5-0,25 LWU H | 23 | 505 | NO | 1363,71 |
| FV460MR-604 | VALV. FLECK 4600/1600 AUT. ADDOLC. VOL. 3/4" METER 8 M3 0-1,2-0,25 LWU | 23 | 505 | NO | 1034,18 |
| FV460MR-605 | VALV. FLECK 4600/1600 AUT. ADDOLC. VOL. 3/4" METER 8 M3 1-1,5-0,25 LWU | 23 | 505 | NO | 1034,18 |
| FV460SC-600 | VALV. FLECK 4600/1600 AUT. ADDOLC. CRON. SXT 0-1,2-0,25 HW | 23 | 505 | NO | 1027,62 |

| Specifiche Valvola | |
|--|-------------------------------|
| Range del diametro delle bombole abbinabili (consigliate): | Addolcitore = 6" ÷ 12" |
| Attacchi di Ingresso / Uscita | Filettati 3/4" o 1" BSP |
| Attacco bombola | Filettato 2,5" - 8 UN maschio |
| Connessione linea di scarico | Filettata 1/2" NPT o BSP |
| Connessione linea della salamoia (1600) | Filettata 3/8" |
| Diametro del tubo diffusore | 1,05" (=27 mm) |
| Pressione di esercizio | 1,4 ÷ 8,5 bar |
| Temperatura dell'acqua | 1 ÷ 40 °C |
| Grado di protezione | IP22 |
| Altezza (a partire dall'alto della bombola) | 180 mm |

| Box: LxPxH | Box: Q.tà | Box: Peso | Pallet: LxPxH | Pallet: Q.tà | Pallet: Peso |
|------------|-----------|-----------|---------------|--------------|--------------|
| | | | | | |

| Certificati | Produttore | Settori |
|--------------------|------------|-----------|
| DM174-2004 CE, EAC | Pentair | Domestico |

Accessori

| Codice | Descrizione | Fam. | Sotto Fam. | Disp. Stock | Prezzo Euro |
|-------------|---|------|------------|-------------|-------------|
| FVA13398-10 | ATTACCO 1" BSP F IN OTTONE PER VALVOLE 5800, 9000E 9100 | 23 | 590 | OK | 37,73 |
| FVA18706-10 | ATTACCO 1" BSP M IN PLASTICA PER VALVOLE 9000 E 9100 | 23 | 590 | OK | 18,88 |
| FVA24689 | ATTACCO 3/4" BSP M IN OTTONE PER VALVOLE 5800, 9000 E 9100 | 23 | 590 | NO | 55,47 |
| FVA18706-12 | ATTACCO 3/4" BSP M IN PLASTICA PER VALVOLE 5800,9000 E 9100 | 23 | 590 | OK | 18,88 |



Kit Signature Valvole Fleck Residenziali Serie 5600



- Prodotte nell'Unione Europea (Italia)
- Ogni Kit comprende n.48 valvole Fleck 5600;
- La 5600 è una valvola di controllo dalle elevate prestazioni, ideale per le applicazioni residenziali di addolcimento con molteplici opzioni (anche filtro). Il corpo della valvola, in materiale fibrinforzato a matrice polimerica, non è soggetto alla corrosione ed è resistente ai raggi UV. La valvola è facilmente programmabile e molto intuitiva: la sua struttura modulare ne semplifica lo smontaggio e la manutenzione.
- La valvola 5600 ha un timer meccanico, mentre la valvola 5600SXT è una valvola elettronica: condividono lo stesso corpo valvola (5600), ma differiscono per la componente elettronica e la cover.
- Rigenerazione in equicorrente
- Corpo della valvola in materiale plastico Noryl, ovvero polifenilene ossido (PPO).
- Portata di esercizio = 4,5 m³/h (20 gpm) - Portata di controlavaggio 1,6 m³/h (7 gpm)
- Scelta dell'avviamento della rigenerazione: - Cronometrica: 7 o 12 giorni - Volumetrica: ritardata o immediata - Elettronica
- Complete di presa alimentatore 230-24 V / 50/60 Hz 60 VA e diffusore superiore 1,05" con innesto a baionetta.
- OPZIONI: Elettroniche SXT.
- Ogni kit comprende n.48: Bypass, Air Check 500, SBV 2310, Distributor Assy 1" HF, Yoke.

NOTA BENE: trattasi di articoli NON A STOCK.

| Codice | Descrizione | Fam. | Sotto Fam. | Disp. Stock | Prezzo Euro |
|--------------|--|------|------------|-------------|-------------|
| SIG560MC-001 | VALVE 5600 1600 7 DAYS LWU 3/4" YOKE KIT 15L | 23 | 500 | NO | 22663,28 |
| SIG560MR-002 | VALVE 5600 1600 ECO, KIT 15L | 23 | 500 | NO | 25479,20 |
| SIG560MR-003 | VALVE 5600 1600 ECO, KIT 20L | 23 | 500 | NO | 25479,20 |
| SIG560MR-005 | VALVE 5600 1600 ECO, INOX BP, KIT 15L | 23 | 500 | NO | 25479,20 |
| SIG560MR-006 | VALVE 5600 1600 ECO, INOX BP, KIT 20L | 23 | 500 | NO | 25479,20 |
| SIG560MR-007 | VALVE 5600 1600 ECO LWU INOX BP, KIT 15L | 23 | 500 | NO | 25479,20 |
| SIG560SC-001 | VALVE 5600 SXT 1600, 3/4" YOKE KIT 15L | 23 | 500 | NO | 24979,60 |
| SIG560SR-002 | VALVE 5600 SXT 1600 ECO, KIT 15L | 23 | 500 | NO | 27795,45 |
| SIG560SR-003 | VALVE 5600 SXT 1600 ECO, KIT 20L | 23 | 500 | NO | 27795,45 |
| SIG560SR-005 | VALVE 5600 SXT 1600 ECO, INOX BP, KIT 15L | 23 | 500 | NO | 27795,48 |
| SIG560SR-006 | VALVE 5600 SXT 1600 ECO, INOX BP, KIT 20L | 23 | 500 | NO | 27795,48 |
| SIG560SR-007 | VALVE 5600 SXT 1600 ECO, 1" YOKE, KIT 15L | 23 | 500 | NO | 27795,45 |

| Specifiche Valvola | |
|--|---------------------------------------|
| Range del diametro delle bombole abbinabili (consigliate): | Addolcitore = 6" ÷ 12" |
| Attacchi di Ingresso / Uscita | Filettati 3/4" o 1" BSP |
| Attacco bombola | Filettato 2,5" - 8 UN maschio |
| Connessione linea di scarico | Filettata 1/2" NPT o BSP |
| Connessione linea della salamoia (1600) | Filettata 3/8" |
| Diametro del tubo diffusore | 1,05" (=27 mm) |
| Pressione di esercizio | 1,4 ÷ 8,5 bar |
| Temperatura dell'acqua | 1 ÷ 40 °C |
| Grado di protezione | IP22 |
| Altezza (a partire dall'alto della bombola) | 180 mm (200 mm con programmatore SXT) |

| Box: LxPxH | Box: Q.tà | Box: Peso | Pallet: LxPxH | Pallet: Q.tà | Pallet: Peso |
|------------|-----------|-----------|---------------|--------------|--------------|
| | | | | | |

| Certificati | Produttore | Settori |
|--------------------|------------|-----------|
| DM174-2004 CE, EAC | Pentair | Domestico |



Valvole Fleck Residenziali Serie 5600



- Prodotte nell'Unione Europea (Italia)
- La 5600 è una valvola di controllo dalle elevate prestazioni, ideale per le applicazioni residenziali di addolcimento con molteplici opzioni (anche filtro). Il corpo della valvola, in materiale fibrorinforzato a matrice polimerica, non è soggetto alla corrosione ed è resistente ai raggi UV. La valvola è facilmente programmabile e molto intuitiva: la sua struttura modulare ne semplifica lo smontaggio e la manutenzione.
- La valvola 5600 ha un timer meccanico, mentre la valvola 5600SXT è una valvola elettronica: condividono lo stesso corpo valvola (5600), ma differiscono per la componente elettronica e la cover.
- Rigenerazione in equicorrente
- Corpo della valvola in materiale plastico Noryl, ovvero polifenilene ossido (PPO).
- Portata di esercizio = 4,5 m³/h (20 gpm) - Portata di controlavaggio 1,6 m³/h (7 gpm)
- Scelta dell'avviamento della rigenerazione: - Cronometrica: 7 o 12 giorni - Volumetrica: ritardata o immediata - Elettronica
- Complete di presa alimentatore 230-24 V / 50/60 Hz 60 VA e diffusore superiore 1,05" con innesto a baionetta.
- OPZIONI: Elettroniche SXT

| Codice | Descrizione | Fam. | Sotto Fam. | Disp. Stock | Prezzo Euro |
|-------------|--|------|------------|-------------|-------------|
| FV560MC-600 | VALV.FLECK 5600/1600 AUT. ADDOLC. CRON. 12 GG 0-1,2-0,25 LWU | 23 | 500 | NO | 606,73 |
| FV560MC-601 | VALV.FLECK 5600/1600 AUT. ADDOLC. CRON. 12 GG 1-1,5-0,25 | 23 | 500 | NO | 584,84 |
| FV560MC-602 | VALV.FLECK 5600/1600 AUT. ADDOLC. CRON. 12 GG 2-3,5-0,5 | 23 | 500 | NO | 606,73 |
| FV560MR-601 | VALV.FLECK 5600/1600 AUT. ADDOLC. VOL. CONTATORE3/4" 8 M3 1-1,5-0,25 | 23 | 500 | OK | 802,51 |
| FV560MR-602 | VALV.FLECK 5600/1600 AUT. ADDOLC. VOL. CONTATORE3/4" 40 M3 2-3,5-0,5 | 23 | 500 | NO | 840,31 |
| FV560MR-603 | VALV.FLECK 5600/1600 AUT. ADDOLC. VOL.CONT. 3/4"8 M3 0-1,2-0,25 LWU | 23 | 500 | NO | 824,37 |
| FV560SC-600 | VALV.FLECK 5600/1600 AUT. ADDOLC. CRON. 0-1,2-0,25 SXT | 23 | 500 | NO | 583,51 |
| FV560SC-601 | VALV.FLECK 5600/1600 AUT. ADDOLC. CRON. 1-1,5-0,25 SXT | 23 | 500 | NO | 562,30 |
| FV560SR-600 | VALV.FLECK 5600/1600 AUT. ADDOLC. VOL. CONTATORE3/4" 1-1,2-0,25 SXT | 23 | 500 | NO | 772,28 |
| FV560SR-601 | VALV. FLECK 5600/1600 AUT. ADDOLC. VOL. CONTATORE3/4" 1-1,5-0,25 SXT | 23 | 500 | OK | 612,11 |
| FV560SR-602 | VALV. FLECK 5600/1600 AUT. ADDOLC. VOL. CONTATORE3/4" 2-3,5-0,5 SXT | 23 | 500 | NO | 772,28 |
| FV560SR-603 | VALV. FLECK 5600/1600 AUT. ADDOLC. VOL. CONTATORE3/4" 1-2,4-0,25 SXT | 23 | 500 | NO | 772,28 |

| Specifiche Valvola | |
|--|---------------------------------------|
| Range del diametro delle bombole abbinabili (consigliate): | Addolcitore = 6" ÷ 12" |
| Attacchi di Ingresso / Uscita | Filettati 3/4" o 1" BSP |
| Attacco bombola | Filettato 2,5" - 8 UN maschio |
| Connessione linea di scarico | Filettata 1/2" NPT o BSP |
| Connessione linea della salamoia (1600) | Filettata 3/8" |
| Diametro del tubo diffusore | 1,05" (=27 mm) |
| Pressione di esercizio | 1,4 ÷ 8,5 bar |
| Temperatura dell'acqua | 1 ÷ 40 °C |
| Grado di protezione | IP22 |
| Altezza (a partire dall'alto della bombola) | 180 mm (200 mm con programmatore SXT) |

| Box: LxPxH | Box: Q.tà | Box: Peso | Pallet: LxPxH | Pallet: Q.tà | Pallet: Peso |
|------------|-----------|-----------|---------------|--------------|--------------|
| | 6 | | | | |

| Certificati | Produttore | Settori |
|--------------------|------------|-----------|
| DM174-2004 CE, EAC | Pentair | Domestico |



Valvole Fleck Residenziali Serie 5600

Accessori e Ricambi

| Codice | Descrizione | Fam. | Sotto Fam. | Disp. Stock | Prezzo Euro |
|-------------|---|------|------------|-------------|-------------|
| FVA13398-10 | ATTACCO 1" BSP F IN OTTONE PER VALVOLE 5800, 9000E 9100 | 23 | 590 | OK | 37,73 |
| FVA18706-10 | ATTACCO 1" BSP M IN PLASTICA PER VALVOLE 9000 E 9100 | 23 | 590 | OK | 18,88 |
| FVA24689 | ATTACCO 3/4" BSP M IN OTTONE PER VALVOLE 5800, 9000 E 9100 | 23 | 590 | NO | 55,47 |
| FVA18706-12 | ATTACCO 3/4" BSP M IN PLASTICA PER VALVOLE 5800,9000 E 9100 | 23 | 590 | OK | 18,88 |
| FVA10218 | MICROSWITCH (SINGLE) | 23 | 585 | OK | 10,12 |
| FVA24114 | VALVOLA SALAMOIA 1600 RESID. | 23 | 590 | OK | 29,59 |
| FVR12767 | FILTRO LINEA SALAMOIA | 23 | 585 | OK | 9,13 |
| FVR13305-01 | O-RING 560 CD ADAPT COUPLING | 23 | 585 | OK | 2,78 |
| FVR22359 | HOSE BARB STRAIGHT HOT WATER | 23 | 585 | OK | 2,20 |
| FVR24115 | S&S KIT RESID | 23 | 585 | OK | 43,46 |
| FVR42933-10 | MAIN DRIVE GEAR 5600SE-6600-6700 | 23 | 585 | OK | 19,57 |
| FVRKIT51 | KIT ACCESSORIES 1600 WITH BV44/AC500 | 23 | 585 | OK | 25,51 |



Valvole Fleck Residenziali Serie 5800



- Prodotte nell'Unione Europea (Italia)
- La 5800 è una valvola di controllo ideale per applicazioni residenziali/commerciali per addolcimento e filtrazione.
- La valvola, in materiale fibrinforzato a matrice polimerica non è soggetto alla corrosione, resiste ai raggi UV.
- La valvola 5800 è una valvola idraulica e vari controller, rendono possibili varie opzioni non impongono di tenere diverse valvole per applicazioni di filtrazione o addolcimento. La 5800 offre facilità di manutenzione (cartuccia unica di guarnizioni e distanziali per una sostituzione rapida e intuitiva) e velocità di impostazione.
- Cartuccia con guarnizione e distanziale, elenco ridotto di parti di ricambio e assemblaggio a scatto.
- LCD - display retroilluminato che aiuta in presenza di scarse condizioni di illuminazione.
- Rigenerazione in equicorrente o controcorrente, a seconda dei modelli.
- Corpo della valvola in materiale plastico Noryl, ovvero polifenilene ossido (PPO).
- **Portata di esercizio** = 4,7 m³/h (21gpm) **Portata di controlavaggio** 3,8 m³/h (16 gpm)
- Avviamento della rigenerazione: **Cronometrica**: 7 o 12 giorni - **Volumetrica**: ritardata o immediata - Elettronica
- Completa di diffusore superiore 1,05" con innesto a baionetta.
- In 24 V con adattatore internazionale 230 VAC - 12 VDC 50/60 Hz.
- **NOTA**: Non usare lubrificanti al silicone. **OPZIONI**: Elettroniche LXT - SXT - XTR

| Codice | Descrizione | Fam. | Sotto Fam. | Disp. Stock | Prezzo Euro |
|-------------|---|------|------------|-------------|-------------|
| FV580LC-001 | VALV. FLECK 5800/1600 AUT. ADDOLC. CRON. DF 000-1,5-0,125 LXT | 23 | 510 | OK | 510,92 |
| FV580LR-001 | VALV. FLECK 5800/1600 AUT. ADDOLC. VOL. CONT. 3/4" DF 000-1,5-0,125 LXT | 23 | 510 | NO | 597,86 |
| FV580LR-002 | VALV. FLECK 5800/1600 AUT. ADDOLC. VOL. CONT. 3/4" UF 000-1,5-0,125 LXT | 23 | 510 | NO | 597,86 |
| FV580LC-002 | VALV. FLECK 5800/1600 AUT. ADDOLC. CRON. UF 000-1,5-0,125 LXT | 23 | 510 | NO | 510,89 |
| FV580LC-003 | VALV. FLECK 5800 AUT. FILTRO CRON. 7 GPM LXT | 23 | 510 | NO | 510,89 |
| FV580SC-001 | VALV. FLECK 5800/1600 AUT. ADDOLC. CRON. DF 1-1,5-0,25 SXT | 23 | 510 | NO | 576,13 |
| FV580SR-001 | VALV. FLECK 5800/1600 AUT. ADDOLC. VOL. CONT. 3/4" DF 1-1,5-0,25 SXT | 23 | 510 | OK | 576,13 |
| FV580SR-002 | VALV. FLECK 5800/1600 AUT. ADDOLC. VOL. CONT. 3/4" DF 0-1,2-0,25 SXT | 23 | 510 | NO | 663,07 |
| FV580SR-003 | VALV. FLECK 5800/1600 AUT. ADDOLC. VOL. CONT. 3/4" UF 00-1,2-0,125 SXT | 23 | 510 | NO | 663,07 |
| FV580SC-003 | VALV. FLECK 5800/1600 AUT. ADDOLC. CRON. UF 00-1,2-0,125 SXT | 23 | 510 | NO | 576,13 |
| FV580SC-004 | VALV. FLECK 5800 AUT. FILTRO CRON. 7 GPM SXT | 23 | 510 | NO | 576,13 |
| FV580XC-001 | VALV. FLECK 5800/1600 AUT. ADDOLC. CRON. DF 1-1,5-0,25 XTR | 23 | 510 | NO | 858,74 |
| FV580XR-001 | VALV. FLECK 5800/1600 AUT. ADDOLC. VOL. CONT. 3/4" DF 1-1,5-0,25 XTR | 23 | 510 | NO | 945,71 |
| FV580XR-002 | VALV. FLECK 5800/1600 AUT. ADDOLC. VOL. CONT. 3/4" UF 00-1,2-0,25 XTR | 23 | 510 | OK | 945,71 |
| FV580XC-003 | VALV. FLECK 5800 AUT. FILTRO CRON. 7 GPM XTR | 23 | 510 | NO | 858,74 |

| Specifiche valvola | |
|--|--|
| Range del diametro delle bombole abbinabili (consigliate): | Addolcitore = 6" ÷ 16" Filtro = 8" ÷ 16" |
| Attacchi di Ingresso / Uscita | Filettati 3/4 o 1" BSP da ordinare separatamente |
| Attacco bombola | Filettato 2,5" - 8 UN maschio |
| Connessione linea di scarico | Filettati 1/2" NPT |
| Connessione linea della salamoia (1600) | Filettata 3/8" |
| Diametro del tubo diffusore | 1,05" (=27 mm) |
| Pressione di esercizio | 1,4 ÷ 8,5 bar |
| Temperatura dell'acqua | 1 ÷ 40 °C |
| Grado di protezione | IP22 |
| Altezza (a partire dall'alto della bombola) | 228 mm |

| Box: LxPxH | Box: Q.tà | Box: Peso | Pallet: LxPxH | Pallet: Q.tà | Pallet: Peso |
|------------|-----------|-----------|---------------|--------------|--------------|
| | 4 | | | | |

| Certificati | Produttore | Settori |
|---------------------|------------|-----------|
| DM174-2004, CE, EAC | Pentair | Domestico |



Valvole Fleck Residenziali Serie 5800

Accessori

| Codice | Descrizione | Fam. | Sotto Fam. | Disp. Stock | Prezzo Euro |
|-------------|---|------|------------|-------------|-------------|
| FVA13398-10 | ATTACCO 1" BSP F IN OTTONE PER VALVOLE 5800, 9000E 9100 | 23 | 590 | OK | 37,73 |
| FVA18706-10 | ATTACCO 1" BSP M IN PLASTICA PER VALVOLE 9000 E 9100 | 23 | 590 | OK | 18,88 |
| FVA24689 | ATTACCO 3/4" BSP M IN OTTONE PER VALVOLE 5800, 9000 E 9100 | 23 | 590 | NO | 55,47 |
| FVA18706-12 | ATTACCO 3/4" BSP M IN PLASTICA PER VALVOLE 5800,9000 E 9100 | 23 | 590 | OK | 18,88 |
| FVAP80 | LUBRIFICANTE P80 TUBETTO 10 ML | 23 | 590 | NO | 7,26 |



Valvole Fleck Commerciali Serie Twin 9000



- Prodotte nell'Unione Europea (Italia)
- La 9000 è una valvola in ottone, dotata di controllo a 5 cicli completamente regolabile, per un trattamento acqua efficiente e affidabili per applicazioni commerciali di addolcimento, pensata per gestire impianti duplex alternati.
- La rigenerazione avviene immediatamente quando serve per un flusso continuo di acqua addolcita, mantenendo l'impianto pulito per un'efficienza operativa ottimale e requisiti di manutenzione minimi.
- Corpo della valvola in ottone, che permette di installare componenti per alta temperatura fino anche a 65°C.
- Conforme a DM174 del 06-04-2004 per materiali idonei al contatto con acque destinate al consumo umano.
- Rigenerazione in eiquorrente.
- Portata di esercizio = 4 m³/h (17 gpm)
- Portata di controlavaggio = 1,9 m³/h (8 gpm)
- Scelta dell'avviamento della rigenerazione:
 - - Volumetrica: ritardata o immediata
 - - Elettronica
- Complete di presa alimentatore 230-24 V / 50/60 Hz 60 VA e diffusore superiore 1,05" con innesto a baionetta. NOTA: Accessori per la connessione della seconda bombola ordinabili separatamente.
- OPZIONI: Elettroniche SXT - ET - Acqua calda 65°C

| Codice | Descrizione | Fam. | Sotto Fam. | Disp. Stock | Prezzo Euro |
|-------------|---|------|------------|-------------|-------------|
| FV900SI-600 | VALV. FLECK 9000/1600 AUT. ADDOLC. VOL. CONTATORE3/4" 0-1,2-0,25 SXT | 23 | 515 | NO | 1684,81 |
| FV900SI-601 | VALV. FLECK 9000/1600 AUT. ADDOLC. VOL. CONTATORE3/4" 1-1,5-0,25 SXT | 23 | 515 | NO | 1421,92 |
| FV900SI-602 | VALV. FLECK 9000/1600 AUT. ADDOLC. VOL. CONTATORE3/4" 1-2,4-0,5 SXT | 23 | 515 | OK | 1421,92 |
| FV900SI-604 | VALV. FLECK 9000/1600 AUT. ADDOLC. VOL. CONTATORE1" 2-2,4-0,5 SXT | 23 | 515 | NO | 2087,37 |
| FV900SI-605 | VALV. FLECK 9000/1600 AUT. ADDOLC. VOL. CONTATORE3/4" 2-3,5-1 SXT | 23 | 515 | NO | 1684,84 |
| FV900SI-606 | VALV. FLECK 9000/1600 AUT. ADDOLC. VOL. CONTATORE3/4" 2-4-1 SXT | 23 | 515 | NO | 1684,81 |
| FV900SI-607 | VALV. FLECK 9000/1600 AUT. ADDOLC. VOL. CONTATORE3/4" 3-5-1 SXT | 23 | 515 | NO | 1684,84 |
| FV900SI-608 | VALV. FLECK 9000/1600 AUT. ADDOLC. VOL. CONTATORE3/4" 3-7-1 SXT | 23 | 515 | NO | 1684,81 |
| FV900MI-600 | VALV. FLECK 9000/1600 AUT. ADDOLC. VOL. CONTATORE3/4" 8 M3 1-1,5-0,25 | 23 | 515 | NO | 1698,13 |
| FV900MI-601 | VALV. FLECK 9000/1600 AUT. ADDOLC. VOL. CONTATORE3/4" 8 M3 1-2,4-0,5 | 23 | 515 | NO | 1698,13 |
| FV900MI-602 | VALV. FLECK 9000/1600 AUT. ADDOLC. VOL. CONTATORE3/4" 40 M3 1-2,4-0,5 | 23 | 515 | NO | 1587,09 |
| FV900MI-603 | VALV. FLECK 900/1600 AUT. ADDOLC. VOL. CONTATORE3/4" 40 M3 2-3,5-1 | 23 | 515 | NO | 1714,49 |
| FV900MI-604 | VALV. FLECK 9000/1600 AUT. ADDOLC. VOL. CONTATORE3/4" 40 M3 2-4-1 | 23 | 515 | NO | 1714,49 |
| FV900MI-605 | VAL. FLECK 9000/1600 AUT. ADDOLC. VOL. CONTATORE3/4" 40 M3 3-5-1 | 23 | 515 | NO | 1587,09 |
| FV900MI-606 | VALV. FLECK 9000/1600 AUT. ADDOLC. VOL. CONTATORE1" 100 M3 3-5-1 | 23 | 515 | NO | 2160,87 |
| FV900MI-607 | VAL. FLECK 9000/1600 AUT. ADDOLC. VOL. CONTATORE3/4" 40 M3 3-7-1 | 23 | 515 | NO | 1714,49 |
| FV900MI-608 | VALV. FLECK 9000/1600 AUT. ADDOLC. VOL. CONTATORE1" 100 M3 3-7-1 | 23 | 515 | NO | 2160,87 |
| FV900MI-609 | VALV. FLECK 9000/1600 AUT. ADDOLC. VOL. CONTATORE1" 20 M3 3-7-1 | 23 | 515 | NO | 2133,50 |



Valvole Fleck Commerciali Serie Twin 9000

Accessori

| Codice | Descrizione | Fam. | Sotto Fam. | Disp. Stock | Prezzo Euro |
|-------------|---|------|------------|-------------|-------------|
| FVA18122 | 9000 KIT FLEXIBLE 2ND TANK ADAPTER - 200 MM | 23 | 590 | NO | 159,94 |
| FVA18123 | 9000 KIT FLEXIBLE 2ND TANK ADAPTER - 400 MM | 23 | 590 | NO | 186,90 |
| FVA18124 | 9000 KIT FLEXIBLE 2ND TANK ADAPTER - 500 MM | 23 | 590 | NO | 213,95 |
| FVA13398-10 | ATTACCO 1" BSP F IN OTTONE PER VALVOLE 5800, 9000E 9100 | 23 | 590 | OK | 37,73 |
| FVA18706-10 | ATTACCO 1" BSP M IN PLASTICA PER VALVOLE 9000 E 9100 | 23 | 590 | OK | 18,88 |
| FVA24689 | ATTACCO 3/4" BSP M IN OTTONE PER VALVOLE 5800, 9000 E 9100 | 23 | 590 | NO | 55,47 |
| FVA18706-12 | ATTACCO 3/4" BSP M IN PLASTICA PER VALVOLE 5800,9000 E 9100 | 23 | 590 | OK | 18,88 |

| Specifiche valvola | |
|--|---|
| Range del diametro delle bombole abbinabili (consigliate): | Addolcitore = 6" ÷ 16" |
| Attacchi di Ingresso / Uscita | Filettati 3/4" o 1" BSP da ordinare separatamente in quantità variabile a seconda delle installazioni |
| Attacco bombola | Filettato 2,5" - 8 UN maschio |
| Connessione linea di scarico | Filettati 1/2" o 1" NPT |
| Connessione linea della salamoia (1600) | Filettata 3/8" |
| Diametro del tubo diffusore | 1,05" (=27 mm) |
| Pressione di esercizio | 1,8 ÷ 8,5 bar |
| Temperatura dell'acqua | 1 ÷ 40 °C |
| Grado di protezione | IP22 |
| Altezza (a partire dall'alto della bombola) | 165 mm |

| Box: LxPxH | Box: Q.tà | Box: Peso | Pallet: LxPxH | Pallet: Q.tà | Pallet: Peso |
|------------|-----------|-----------|---------------|--------------|--------------|
| | 1 | | | | |

| Certificati | Produttore | Settori |
|--------------------|------------|-------------|
| DM174-2004 CE, EAC | Pentair | Commerciale |



Valvole Fleck Commerciali Serie Twin 9100



- Prodotte nell'Unione Europea (Italia)
- La 9100 è una valvola in materiale plastico Noryl, non soggetta a corrosione e resistente ai raggi UV, per un trattamento acqua efficiente e affidabili per applicazioni commerciali di addolcimento, pensata per gestire impianti duplex alternato.
- La rigenerazione avviene immediatamente quando serve per un flusso continuo di acqua addolcita, mantenendo l'impianto pulito per un'efficienza operativa ottimale e requisiti di manutenzione minimi.
- Corpo della valvola in materiale plastico Noryl, ovvero polifenilene ossido (PPO) - Rigenerazione in equicorrente.
- Portata di esercizio = 4 m³/h (17 gpm) - Portata di controlavaggio = 1,9 m³/h (8 gpm)
- Scelta dell'avviamento della rigenerazione: Volumetrica: ritardata o immediata, Elettronica
- Complete di: - presa alimentatore 230-24 V / 50/60 Hz 60 VA - diffusore superiore 1,05" con innesto a baionetta - connessioni rapide per il secondo serbatoio e tubazioni di attacco in PVC.
- **NOTA:** Accessori per la connessione della seconda bombola ordinabili separatamente.
- Filtri sottovalvola compresi, per entrambe le bombole. **OPZIONI:** Elettroniche SXT - ET

| Codice | Descrizione | Fam. | Sotto Fam. | Disp. Stock | Prezzo Euro |
|-------------|--|------|------------|-------------|-------------|
| FV910SI-600 | VAL. FLECK 9100/1600 AUT. ADD. VOL. CONT. 3/4" 0-1,2-0,25 SXT MIXING | 23 | 520 | NO | 1371,43 |
| FV910SI-601 | VAL. FLECK 9100/1600 AUT. ADDOLC. VOL. CONTATORE3/4" 1-2,4-0,5 SXT | 23 | 520 | OK | 1223,97 |
| FV910SI-602 | VALV. FLECK 9100/1600 AUT. ADDOLC. VOL. CONT. 3/4" 1-2,4-0,5 SXT MSWIRED | 23 | 520 | NO | 1409,51 |
| FV910SI-603 | VALV. FLECK 9100/1600 AUT. ADDOLC. VOL. CONTATORE3/4" 1-2,4-0,5 SXT MS | 23 | 520 | NO | 1347,80 |
| FV910SI-605 | VALV. FLECK 9100/1600 AUT. ADDOLC. VOL. CONT. 3/4" 1-2,4-0,5 SXT MIXING | 23 | 520 | NO | 1371,43 |
| FV910SI-606 | VALV. FLECK 9100/1600 AUT. ADDOLC. VOL. CONTATORE3/4" 2-3,5-1 SXT | 23 | 520 | OK | 1323,42 |
| FV910SI-607 | VALV. FLECK 9100/1600 AUT. ADDOLC. VOL. CONTATORE1" 3-5-1 SXT | 23 | 520 | NO | 1725,98 |
| FV910SI-608 | VALV. FLECK 9100/1600 AUT. ADDOLC. VOL. CONTATORE3/4" 3-5-1 SXT | 23 | 520 | OK | 1223,97 |
| FV910MI-600 | VALV. FLECK 9100/1600 AUT. ADDOLC. VOL. CONTATORE3/4" 8 M3 1-1,2-0,25 | 23 | 520 | NO | 1311,01 |
| FV910MI-601 | VALV. FLECK 9100/1600 AUT. ADDOLC. VOL. CONTATORE3/4" 8 M3 1-1,5-0,5 | 23 | 520 | NO | 1311,01 |
| FV910MI-602 | VALV. FLECK 9100/1600 AUT. ADDOLC. VOL. CONTATORE3/4" 40 M3 1-2,4-0,5 | 23 | 520 | NO | 1327,33 |
| FV910MI-603 | VAL. FLECK 9100/1600 AUT. ADDOLC. VOL. CONTATORE3/4" 40 M3 2-3,5-1 | 23 | 520 | NO | 1327,33 |
| FV910MI-604 | VALV. FLECK 9100/1600 AUT. ADDOLC. VOL. CONTATORE1" 100 M3 3-5-1 | 23 | 520 | NO | 1773,72 |
| FV910MI-605 | VALV. FLECK 9100/1600 AUT. ADDOLC. VOL. CONTATORE3/4" 40 M3 3-7-1 | 23 | 520 | NO | 1327,33 |

| Specifiche valvola | |
|--|---|
| Range del diametro delle bombole abbinabili (consigliate): | Addolcitore = 6" ÷ 16" |
| Attacchi di Ingresso / Uscita | Filettati 3/4" o 1" BSP da ordinare separatamente in quantità variabile a seconda delle installazioni |
| Attacco bombola | Filettato 2,5" - 8 UN maschio |
| Connessione linea di scarico | Filettati 1/2" o 1" NPT o BSP |
| Connessione linea della salamoia (1600) | Filettata 3/8" |
| Diametro del tubo diffusore | 1,05" (=27 mm) |
| Pressione di esercizio | 1,8 ÷ 8,5 bar |
| Temperatura dell'acqua | 1 ÷ 40 °C |
| Grado di protezione | IP22 |
| Altezza (a partire dall'alto della bombola) | 185 mm |

| Box: LxPxH | Box: Q.tà | Box: Peso | Pallet: LxPxH | Pallet: Q.tà | Pallet: Peso |
|------------|-----------|-----------|---------------|--------------|--------------|
| | 1 | | | | |

| Certificati | Produttore | Settori |
|--------------------|------------|-------------|
| DM174-2004 CE, EAC | Pentair | Commerciale |



Kit Signature Valvole Fleck Commerciali Serie Twin 9100



- Prodotte nell'Unione Europea (Italia).
- Ogni Kit comprende n.24 valvole Fleck 9100;
- La 9100 è una valvola in materiale plastico Noryl, non soggetta a corrosione e resistente ai raggi UV, per un trattamento acqua efficiente e affidabili per applicazioni commerciali di addolcimento, pensata per gestire impianti duplex alternato.
- La rigenerazione avviene immediatamente quando serve per un flusso continuo di acqua addolcita, mantenendo l'impianto pulito per un'efficienza operativa ottimale e requisiti di manutenzione minimi.
- Corpo della valvola in materiale plastico Noryl, ovvero polifenilene ossido (PPO) - Rigenerazione in equicorrente.
- Portata di esercizio = 4 m³/h (17 gpm) - Portata di controlavaggio = 1,9 m³/h (8 gpm)
- Scelta dell'avviamento della rigenerazione: Volumetrica: ritardata o immediata, Elettronica
- Complete di: - presa alimentatore 230-24 V / 50/60 Hz 60 VA - diffusore superiore 1,05" con innesto a baionetta - connessioni rapide per il secondo serbatoio e tubazioni di attacco in PVC.
- **NOTA:** Accessori per la connessione della seconda bombola ordinabili separatamente.
- Filtri sottovalvola compresi, per entrambe le bombole. **OPZIONI:** Elettroniche SXT - ET.
- Ogni kit comprende n.24: Bypass, Air Check 500, SBV 2310, Distributor Assy 1" HF (48 pezzi), Yoke.

NOTA BENE: trattasi di articoli NON A STOCK.

| Codice | Descrizione | Fam. | Sotto Fam. | Disp. Stock | Prezzo Euro |
|--------------|-------------------------------------|------|------------|-------------|-------------|
| SIG910SI-001 | VALVE 9100-1600, MIX 3/4" SXT, 9'' | 23 | 520 | NO | 30842,63 |
| SIG910SI-002 | VALVE 9100-1600, MIX 3/4" SXT, 12'' | 23 | 520 | NO | 30842,63 |
| SIG910SI-003 | VALVE 9100-1600, MIX 3/4" SXT, 16'' | 23 | 520 | NO | 30842,63 |

| Specifiche valvola | |
|--|---|
| Range del diametro delle bombole abbinabili (consigliate): | Addolcitore = 6" ÷ 16" |
| Attacchi di Ingresso / Uscita | Filettati 3/4" o 1" BSP da ordinare separatamente in quantità variabile a seconda delle installazioni |
| Attacco bombola | Filettato 2,5" - 8 UN maschio |
| Connessione linea di scarico | Filettati 1/2" o 1" NPT o BSP |
| Connessione linea della salamoia (1600) | Filettata 3/8" |
| Diametro del tubo diffusore | 1,05" (=27 mm) |
| Pressione di esercizio | 1,8 ÷ 8,5 bar |
| Temperatura dell'acqua | 1 ÷ 40 °C |
| Grado di protezione | IP22 |
| Altezza (a partire dall'alto della bombola) | 185 mm |

| Box: LxPxH | Box: Q.tà | Box: Peso | Pallet: LxPxH | Pallet: Q.tà | Pallet: Peso |
|------------|-----------|-----------|---------------|--------------|--------------|
| | | | | | |

| Certificati | Produttore | Settori |
|--------------------|------------|-------------|
| DM174-2004 CE, EAC | Pentair | Commerciale |



Valvole Fleck Commerciali Serie Twin 9100

Accessori

| Codice | Descrizione | Fam. | Sotto Fam. | Disp. Stock | Prezzo Euro |
|-------------|---|------|------------|-------------|-------------|
| FVA28243-07 | 9100 PVC CONNECTING TUBES 2ND TANK ADAPTER - 7" | 23 | 590 | NO | 77,51 |
| FVA28243-09 | 9100 PVC CONNECTING TUBES 2ND TANK ADAPTER - 9" | 23 | 590 | NO | 77,51 |
| FVA28243-12 | 9100 PVC CONNECTING TUBES 2ND TANK ADAPTER - 12" | 23 | 590 | NO | 77,51 |
| FVA28243-16 | 9100 PVC CONNECTING TUBES 2ND TANK ADAPTER - 16" | 23 | 590 | NO | 77,51 |
| FVA13398-10 | ATTACCO 1" BSP F IN OTTONE PER VALVOLE 5800, 9000E 9100 | 23 | 590 | OK | 37,73 |
| FVA18706-10 | ATTACCO 1" BSP M IN PLASTICA PER VALVOLE 9000 E 9100 | 23 | 590 | OK | 18,88 |
| FVA24689 | ATTACCO 3/4" BSP M IN OTTONE PER VALVOLE 5800, 9000 E 9100 | 23 | 590 | NO | 55,47 |
| FVA18706-12 | ATTACCO 3/4" BSP M IN PLASTICA PER VALVOLE 5800,9000 E 9100 | 23 | 590 | OK | 18,88 |



Valvole Fleck Commerciali Serie Twin 9500



- Prodotte nell'Unione Europea (Italia)
- La 9500 è una valvola in ottone, dotata di controllo a 5 cicli completamente regolabile, per un trattamento acqua efficiente e affidabili per applicazioni commerciali di addolcimento, pensata per gestire impianti duplex alternato.
- La rigenerazione avviene immediatamente quando serve per un flusso continuo di acqua addolcita, mantenendo l'impianto pulito per un'efficienza operativa ottimale e requisiti di manutenzione minimi.
- Corpo della valvola in ottone, che permette di installare componenti per alta temperatura fino anche a 65°C.
- Rigenerazione in equicorrente
- Portata di esercizio = 8,4 m³/h (37 gpm) - Portata di controlavaggio = 3,3 m³/h (14 gpm)
- **Scelta dell'avviamento della rigenerazione:** -Volumetrica: ritardata o immediata -Elettronica
- Complete di presa alimentatore 230-24 V / 50/60 Hz 60 VA
- **NOTA:** Accessori per la connessione della seconda bombola ordinabili separatamente. Filtri sottovalvola compresi, per entrambe le bombole.
- **OPZIONI:** Elettroniche SXT - ET - Acqua calda 65°C

| Codice | Descrizione | Fam. | Sotto Fam. | Disp. Stock | Prezzo Euro |
|-------------|--|------|------------|-------------|-------------|
| FV950SI-600 | VALV. FLECK 9500/1650 AUT. ADDOLC. VOL. CONTATORE1.5" 3-5-1 SXT | 23 | 525 | NO | 4019,45 |
| FV950SI-601 | VALV. FLECK 9500/1650 AUT. ADDOLC. VOL. CONTATOREINLINE 1.5" 3-5-1 SXT | 23 | 525 | NO | 4109,04 |
| FV950SI-602 | VALV. FLECK 9500/1650 AUT. ADD. VOL. CONT. 1.5" 3-5-1 SXT MS ENG.PLUG | 23 | 525 | NO | 4702,54 |
| FV950SI-603 | VAL. FLECK 9500/1710 AUT. ADDOLC. VOL. CONTATORE1.5" 3C-7-1,2 SXT | 23 | 525 | NO | 4766,97 |
| FV950SI-604 | VALV. FLECK 9500/1710 AUT. ADDOLC. VOL. CONTATORE1.5" 4C-10-2 SXT | 23 | 525 | NO | 4766,97 |
| FV950SI-605 | VALV. FLECK 9500/1710 AUT. ADDOLC. VOL. CONTATORE1.5" 4C-15-2 SXT | 23 | 525 | OK | 4019,45 |
| FV950SI-606 | VALV. FLECK 9500/1710 AUT. ADDOLC. VOL. CONT. INLINE 1.5" 4C-15-2 SXT | 23 | 525 | OK | 4331,23 |
| FV950SI-607 | VALV.FLECK 9500/1710 AUT. ADDOLC.VOL.CONT. 1.5" 4C-15-2 SXT MS ENG. PLUG | 23 | 525 | NO | 4798,53 |
| FV950MI-600 | VALV. FLECK 9500/1650 AUT. ADDOLC. VOL. CONTATORE1.5" 40 M3 3-5-1 | 23 | 525 | NO | 4549,61 |
| FV950MI-602 | VALV. FLECK 9500/1710 AUT. ADDOLC. VOL. CONTATORE1.5" 200 M3 4C-10-2 | 23 | 525 | NO | 4549,61 |
| FV950MI-603 | VALV. FLECK 9500/1710 AUT. ADD. VOL. CONT. 1.5" 200 M3 4C-10-2 MSWIRED | 23 | 525 | NO | 5142,50 |
| FV950MI-604 | VALV. FLECK 9500/1710 AUT. ADDOLC. VOL. CONTATORE1.5" 40 M3 4C-10-2 | 23 | 525 | NO | 5026,53 |
| FV950MI-606 | VALV. FLECK 9500/1710 AUT. ADDOLC. VOL. CONTATORE1.5" 40 M3 4C-15-2 | 23 | 525 | NO | 5026,53 |

Accessori

| Codice | Descrizione | Fam. | Sotto Fam. | Disp. Stock | Prezzo Euro |
|-------------|--|------|------------|-------------|-------------|
| FVA28137-16 | 9500 KIT COPPER TUBES 2ND TANK ADAPTER - 16" | 23 | 590 | NO | 533,66 |
| FVA28137-20 | 9500 KIT COPPER TUBES 2ND TANK ADAPTER - 20" | 23 | 590 | NO | 533,66 |
| FVA28137-24 | 9500 KIT COPPER TUBES 2ND TANK ADAPTER - 24" | 23 | 590 | NO | 533,66 |



Valvole Fleck Commerciali Serie Twin 9500

| Specifiche valvola | |
|--|-----------------------------|
| Range del diametro delle bombole abbinabili (consigliate): | Addolcitore = 10" ÷ 24" |
| Attacchi di Ingresso / Uscita | Filettati 1,5" BSP |
| Attacco bombola | Filettato 4" - 8 UN maschio |
| Connessione linea di scarico | Filettati ½" NPT o BSP |
| Connessione linea della salamoia (1650) | Filettata ¾" |
| Connessione linea della salamoia (1710) | Filettata ½" |
| Diametro del tubo diffusore | 50 mm |
| Pressione di esercizio | 1,8 ÷ 8,5 bar |
| Temperatura dell'acqua | 1 ÷ 40 °C |
| Grado di protezione | IP22 |
| Altezza (a partire dall'alto della bombola) | 185 mm |

| Box: LxPxH | Box: Q.tà | Box: Peso | Pallet: LxPxH | Pallet: Q.tà | Pallet: Peso |
|------------|-----------|-----------|---------------|--------------|--------------|
| | 1 | | | | |

| Certificati | Produttore | Settori |
|--------------------|------------|-------------|
| DM174-2004 CE, EAC | Pentair | Commerciale |

Accessori

| Codice | Descrizione | Fam. | Sotto Fam. | Disp. Stock | Prezzo Euro |
|-------------|--|------|------------|-------------|-------------|
| FVA28137-16 | 9500 KIT COPPER TUBES 2ND TANK ADAPTER - 16" | 23 | 590 | NO | 533,66 |
| FVA28137-20 | 9500 KIT COPPER TUBES 2ND TANK ADAPTER - 20" | 23 | 590 | NO | 533,66 |
| FVA28137-24 | 9500 KIT COPPER TUBES 2ND TANK ADAPTER - 24" | 23 | 590 | NO | 533,66 |



Valvole Fleck Industriali Serie 2750



- Prodotte nell'Unione Europea (Italia)
- La 2750 è una valvola di controllo ideale per piccole applicazioni commerciali e industriali di filtrazione o addolcimento, pensata per impianti con una o più colonne. Corpo della valvola in ottone.
- E' una valvola a pistone singolo, con coperchio protettivo contro gli agenti atmosferici resistente all'acqua, alla corrosione e ai raggi UV.
- Rigenerazione in equicorrente
- Portata di esercizio = 5,9 m³/h (26 gpm)
- Portata di controlavaggio 5,6 m³/h (25 gpm)
- Scelta dell'avviamento della rigenerazione: (Manuale) (Cronometrica: 7 o 12 giorni) (Volumetrica: ritardata o immediata)(Elettronica)
- Complete di presa alimentatore 230-24 V / 50/60 Hz 60 VA e diffusore superiore 1,05" con innesto a baionetta.
- NOTE:Per le versioni elettroniche volumetriche, il contatore è da ordinare separatamente.
- Per le valvole Filtro, il DLFC è da ordinare separatamente.
- Per sistemi multi valvola NXT occorre ordinare separatamente il kit cavo di comunicazione NXT (Codice: FVA61763), in quantità n-1 valvole;
- OPZIONI: (Pistone NBP) (Filtro manuale) (Elettroniche SXT - NXT) (Timer meccanici per simplex e duplex) (Acqua calda - solo meccanica 65°C volumetrica o 82°C cronometrica).

| Codice | Descrizione | Fam. | Sotto Fam. | Disp. Stock | Prezzo Euro |
|-------------|---|------|------------|-------------|-------------|
| FV275XC-600 | VALV. FLECK 2750/1710 AUT. ADDOLC. NO TIMER CON MICROSWITCH 4C-10-2 | 23 | 530 | NO | 1301,22 |
| FV275XC-601 | VALV. FLECK 2750/1650 AUT. ADDOLC. NO TIMER CON MICROSWITCH 3-5-1 | 23 | 530 | NO | 1202,38 |
| FV275XC-602 | VALV. FLECK 2750/1600 AUT. ADDOLC. NO TIMER CON MICROSWITCH 3-5-1 HW | 23 | 530 | NO | 1446,98 |
| FV275SC-600 | VALV. FLECK 2750 AUT. FILTRO CRON. SXT | 23 | 530 | NO | 1131,12 |
| FV275SC-601 | VALV. FLECK 2750 AUT. FILTRO CRON. SXT NBP | 23 | 530 | NO | 1314,34 |
| FV275SC-602 | VALV. FLECK 2750 AUT. FILTRO CRON. SXT NBP HW | 23 | 530 | NO | 1551,83 |
| FV275SC-603 | VALV. FLECK 2750/1650 AUT. ADDOLC. CRON. SXT 3-5- | 23 | 530 | NO | 1018,85 |
| FV275NC-600 | VALV. FLECK 2750 AUT. FILTRO CRON. NXT NBP | 23 | 530 | NO | 1813,05 |
| FV275NC-601 | VALV. FLECK 2750 AUT. FILTRO CRON. NXT | 23 | 530 | NO | 1629,83 |
| FV275NC-602 | VALV. FLECK 2750/1650 AUT. ADDOLC. CRON. NXT 3-5- | 23 | 530 | NO | 1719,79 |
| FV275NC-603 | VALV. FLECK 2750/1650 AUT. ADDOLC. CRON. NXT NBP3-5-1 | 23 | 530 | NO | 1903,02 |
| FV275NC-604 | VALV. FLECK 2750/1710 AUT. ADDOLC. CRON. NXT NBP4C-10-2 | 23 | 530 | NO | 1998,97 |
| FV275NC-605 | VALV. FLECK 2750/1600 AUT. ADDOLC. CRON. NXT CONMICROSWITCH 3-5-1 HW | 23 | 530 | NO | 2043,37 |
| FV275NC-606 | VALV. FLECK 2750/1600 AUT. ADD. CRON. NXT NBP CONMICROSWITCH 3-5-1 HW | 23 | 530 | NO | 2226,56 |

| Specifiche valvola | |
|--|--|
| Range del diametro delle bombole abbinabili (consigliate): | Addolcitore = 10" ÷ 24" Filtro = 10" ÷ 21" |
| Attacchi di Ingresso / Uscita | Filettati 1" BSP F |
| Attacco bombola | Filettato 2,5" - 8 UN maschio |
| Connessione linea di scarico | Filettata ¾" NPT o BSP |
| Connessione linea della salamoia (1600) | Filettata ⅝" |
| Connessione linea della salamoia (1710) | Filettata ½" |
| Diametro del tubo diffusore | 1,05" (=27 mm) |
| Pressione di esercizio | 1,8 ÷ 8,5 bar |
| Temperatura dell'acqua | 1 ÷ 40 °C |
| Grado di protezione | IP22 |
| Altezza (a partire dall'alto della bombola) | 165 mm |

| Box: LxPxH | Box: Q.tà | Box: Peso | Pallet: LxPxH | Pallet: Q.tà | Pallet: Peso |
|------------|-----------|-----------|---------------|--------------|--------------|
| | | | | | |

| Certificati | Produttore | Settori |
|--------------------|------------|--------------------------|
| DM174-2004 CE, EAC | Pentair | Commerciale, Industriale |



Valvole Fleck Industriali Serie 2750

| Codice | Descrizione | Fam. | Sotto Fam. | Disp. Stock | Prezzo Euro |
|-------------|--|------|------------|-------------|-------------|
| FV275XM-600 | VALV. FLECK 2750 MANUALE FILTRO | 23 | 530 | NO | 616,19 |
| FV275XM-601 | VALV. FLECK 2750 MANUALE FILTRO NBP | 23 | 530 | NO | 804,89 |
| FV275MC-600 | VALV. FLECK 2750 AUT. FILTRO CRON. 12 GG | 23 | 530 | NO | 1103,95 |
| FV275MC-601 | VALV. FLECK 2750 AUT. FILTRO CRON. 12 GG NBP | 23 | 530 | NO | 1292,68 |
| FV275MC-602 | VALV. FLECK 2750/1650 AUT. ADDOLC. CRON. 12 GG 3-5-1 | 23 | 530 | NO | 1140,36 |
| FV275MC-603 | VALV. FLECK 2750/1710 AUT. ADDOLC. CRON. 12 GG 4C-10-2 | 23 | 530 | NO | 1295,51 |
| FV275MR-600 | VALV. FLECK 2750/1650 AUT. ADDOLC. VOL. CONTATORE1" (100 M3) 3-5-1 | 23 | 530 | NO | 2380,75 |
| FV275MP-600 | VALV. FLECK 2750/1650 AUT. ADDOLC. AD IMPULSO 3-5-1 | 23 | 530 | NO | 1196,60 |

| Box: LxPxH | Box: Q.tà | Box: Peso | Pallet: LxPxH | Pallet: Q.tà | Pallet: Peso |
|------------|-----------|-----------|---------------|--------------|--------------|
| | | | | | |

| Certificati | Produttore | Settori |
|--------------------|------------|--------------------------|
| DM174-2004 CE, EAC | Pentair | Commerciale, Industriale |

Accessori

| Codice | Descrizione | Fam. | Sotto Fam. | Disp. Stock | Prezzo Euro |
|--------------|---|------|------------|-------------|-------------|
| FVA24202-10 | DLFC 3/4" NPT - 3/4" BSP 2750 - 10 GPM | 23 | 590 | NO | 79,05 |
| FVA24202-12 | DLFC 3/4" NPT - 3/4" BSP 2750 - 12 GPM | 23 | 590 | NO | 79,05 |
| FVA24202-15 | DLFC 3/4" NPT - 3/4" BSP 2750 - 15 GPM | 23 | 590 | NO | 79,05 |
| FVA24202-20 | DLFC 3/4" NPT - 3/4" BSP 2750 - 20 GPM | 23 | 590 | NO | 79,05 |
| FVA24202-25 | DLFC 3/4" NPT - 3/4" BSP 2750 - 25 GPM | 23 | 590 | NO | 79,05 |
| FVA24202-9 | DLFC 3/4" NPT - 3/4" BSP 2750 - 9 GPM | 23 | 590 | NO | 79,05 |
| FVA24212-1.2 | DLFC 3/4" NPT - 1/2" NPT 2750 - 1,2 GPM | 23 | 590 | NO | 44,38 |
| FVA24212-1.5 | DLFC 3/4" NPT - 1/2" NPT 2750 - 1,5 GPM | 23 | 590 | NO | 44,38 |
| FVA24212-2 | DLFC 3/4" NPT - 1/2" NPT 2750 - 2 GPM | 23 | 590 | NO | 44,38 |
| FVA24212-2.4 | DLFC 3/4" NPT - 1/2" NPT 2750 - 2,4 GPM | 23 | 590 | NO | 44,38 |
| FVA24212-3 | DLFC 3/4" NPT - 1/2" NPT 2750 - 3 GPM | 23 | 590 | NO | 44,38 |
| FVA24212-3.5 | DLFC 3/4" NPT - 1/2" NPT 2750 - 3,5 GPM | 23 | 590 | NO | 44,38 |
| FVA24212-4 | DLFC 3/4" NPT - 1/2" NPT 2750 - 4 GPM | 23 | 590 | NO | 44,38 |
| FVA24212-5 | DLFC 3/4" NPT - 1/2" NPT 2750 - 5 GPM | 23 | 590 | NO | 44,38 |
| FVA24212-7 | DLFC 3/4" NPT - 1/2" NPT 2750 - 7 GPM | 23 | 590 | NO | 44,38 |
| FVA29096 | KIT CONTATORE IN ACCIAIO INOX 1" NT/NXT | 23 | 590 | NO | 798,29 |
| FVA61763 | KIT CAVO DI COMUNICAZIONE NXT/NXT2 | 23 | 590 | NO | 59,63 |



Valvole Fleck Industriali Serie 2850



- Prodotte nell'Unione Europea (Italia)
- La 2850 è una valvola di controllo ideale per piccole applicazioni commerciali e industriali di filtrazione o addolcimento, pensata per impianti con una o più colonne.
- Corpo della valvola in ottone.
- E' una valvola a pistone singolo, con coperchio protettivo contro gli agenti atmosferici resistente all'acqua, alla corrosione e ai raggi UV.
- Rigenerazione in equicorrente
- Portata di esercizio = 11,6 m³/h (51 gpm)- Portata di controlavaggio 11,1 m³/h (48 gpm)
- Scelta dell'avviamento della rigenerazione: - Manuale - Cronometrica: 7 o 12 giorni - Volumetrica: ritardata o immediata - Elettronica
- Complete di presa alimentatore 230-24 V / 50/60 Hz 60 VA e diffusore superiore 2"- Kit 8. NOTE:
- Per le versioni elettroniche volumetriche, il contatore è da ordinare separatamente.
- Per le valvole Filtro, il DLFC è da ordinare separatamente.
- Per sistemi multi valvola NXT occorre ordinare separatamente il kit cavo di comunicazione NXT (Codice: FVA61763), in quantità n-1 valvole;
- OPZIONI: Pistone NBP - Filtro manuale - Elettroniche SXT - NXT - Timer meccanici per simplex e duplex - Acqua calda - solo meccanica 65°C volumetrica o 82°C cronometrica.

| Codice | Descrizione | Fam. | Sotto Fam. | Disp. Stock | Prezzo Euro |
|-------------|---|------|------------|-------------|-------------|
| FV285MC-600 | VALV. FLECK 2850 AUT. FILTRO CRON. 12 GG | 23 | 535 | NO | 1558,70 |
| FV285MC-601 | VALV. FLECK 2850 AUT. FILTRO CRON. 12 GG NBP | 23 | 535 | NO | 1956,87 |
| FV285MC-602 | VALV. FLECK 2850/1650 AUT. ADDOLC. CRON. 12 GG 3-5-1 | 23 | 535 | NO | 1875,72 |
| FV285MC-603 | VALV. FLECK 2850/1710 AUT. ADDOLC. CRON. 12 GG 3C-7-1,2 | 23 | 535 | NO | 1974,55 |
| FV285MC-604 | VALV. FLECK 2850/1710 AUT. ADDOLC. CRON. 12 GG 4C-10-2 | 23 | 535 | NO | 1775,18 |
| FV285MC-605 | VALV. FLECK 2850/1710 AUT. ADDOLC. CRON. 12 GG 4C-10-2 NBP | 23 | 535 | NO | 2181,44 |
| FV285MC-606 | VALV. FLECK 2850/1710 AUT. ADDOLC. CRON. 12 GG 4C-15-2 | 23 | 535 | NO | 1974,55 |
| FV285MR-600 | VALV. FLECK 2850/1650 AUT. ADDOLC. VOL. CONTATORE1.5" 40 M3 3-5-1 | 23 | 535 | NO | 3261,90 |
| FV285MR-601 | VALV. FLECK 2850/1710 AUT. ADDOLC. VOL. CONTATORE1.5" 200 M3 4C-10-2 | 23 | 535 | NO | 3388,04 |
| FV285MR-602 | VALV. FLECK 2850/1710 AUT. ADDOLC. VOL. CONTATORE1.5" 200 M3 4C-10-2 NB | 23 | 535 | NO | 3594,93 |
| FV285XM-600 | VALV. FLECK 2850 MANUALE FILTRO NBP | 23 | 535 | NO | 1469,08 |
| FV285XC-600 | VALV. FLECK 2850/1710 AUT. ADDOLC. NOTIMER MSWIRED 4C-10-2 | 23 | 535 | NO | 1980,27 |
| FV285XC-601 | VALV. FLECK 2850/1710 AUT. ADDOLC. NOTIMER MSWIRED 4C-10-2 NBP | 23 | 535 | NO | 2187,16 |
| FV285SC-600 | VALV. FLECK 2850 AUT. FILTRO CRON. SXT | 23 | 535 | NO | 1726,93 |

| Specifiche valvola | |
|--|--|
| Range del diametro delle bombole abbinabili (consigliate): | Addolcitore = 10" ÷ 30" Filtro = 10" ÷ 24" |
| Attacchi di Ingresso / Uscita | Filettati 1,5" BSP F |
| Attacco bombola | Filettato 4" - 8 UN maschio |
| Connessione linea di scarico | Filettata 1" NPT o BSP |
| Connessione linea della salamoia (1650) | Filettata 3/8" |
| Connessione linea della salamoia (1710) | Filettata 1/2" |
| Diametro del tubo diffusore | 3/4 pollice NPT |
| Pressione di esercizio | 50 mm |
| Temperatura dell'acqua | 1 ÷ 40 °C |
| Grado di protezione | IP22 |
| Altezza (a partire dall'alto della bombola) | 165 mm |

| Box: LxPxH | Box: Q.tà | Box: Peso | Pallet: LxPxH | Pallet: Q.tà | Pallet: Peso |
|------------|-----------|-----------|---------------|--------------|--------------|
| | 1 | | | | |

| Certificati | Produttore | Settori |
|--------------------|------------|--------------------------|
| DM174-2004 CE, EAC | Pentair | Commerciale, Industriale |



Valvole Fleck Industriali Serie 2850

| Codice | Descrizione | Fam. | Sotto Fam. | Disp. Stock | Prezzo Euro |
|-------------|---|------|------------|-------------|-------------|
| FV285SC-601 | VALV. FLECK 2850 AUT. FILTRO CRON. SXT NBP | 23 | 535 | NO | 1927,80 |
| FV285SC-602 | VALV. FLECK 2850/1650 AUT. ADDOLC. CRON. SXT 3-5-1 | 23 | 535 | NO | 1623,44 |
| FV285SC-603 | VALV. FLECK 2850/1650 AUT. ADDOLC. CRON. SXT 3-5-1 NBP | 23 | 535 | NO | 2049,86 |
| FV285SC-604 | VALV. FLECK 2850/1710 AUT. ADDOLC. CRON. 3C-7-1,2SXT | 23 | 535 | NO | 1944,94 |
| FV285SC-605 | VALV. FLECK 2850/1710 AUT. ADDOLC. CRON. 4C-10-2SXT | 23 | 535 | NO | 1724,25 |
| FV285SC-606 | VALV. FLECK 2850/1710 AUT. ADDOLC. CRON. 4C-10-2SXT NBP | 23 | 535 | NO | 2145,85 |
| FV285SC-607 | VALV. FLECK 2850/1710 AUT. ADDOLC. CRON. 4C-15-2SXT | 23 | 535 | NO | 1944,94 |
| FV285SC-608 | VALV. FLECK 2850/1710 AUT. ADDOLC. CRON. 5C-25-4SXT NBP | 23 | 535 | NO | 2145,85 |
| FV285NC-600 | VALV. FLECK 2850 AUT. FILTRO CRON. NXT | 23 | 535 | NO | 2225,61 |
| FV285NC-601 | VALV. FLECK 2850 AUT. FILTRO CRON. NXT NBP | 23 | 535 | NO | 2426,52 |
| FV285NC-602 | VALV. FLECK 2850/1650 AUT. ADDOLC. CRON. 3-5-1 NXT NBP | 23 | 535 | NO | 2548,58 |
| FV285NC-603 | VALV. FLECK 2850/1710 AUT. ADDOLC. CRON. 4C-10-2NXT NBP | 23 | 535 | NO | 2644,52 |
| FV285NC-604 | VALV. FLECK 2850/1710 AUT. ADDOLC. CRON. 4C-15-2NXT NBP | 23 | 535 | NO | 2644,52 |
| FV285NC-605 | VALV. FLECK 2850/1710 AUT. ADDOLC. CRON. 5C-25-4NXT NBP | 23 | 535 | NO | 2644,52 |
| FV285NC-606 | VALV. FLECK 2850/1650 AUT. ADDOLC. CRON. 3-5-1 NX | 23 | 535 | NO | 2347,67 |
| FV285NC-607 | VALV. FLECK 2850/1710 AUT. ADDOLC. CRON. 4C-10-2NXT | 23 | 535 | NO | 2443,65 |
| FV285NC-608 | VALV. FLECK 2850/1710 AUT. ADDOLC. CRON. 4C-15-2NXT | 23 | 535 | NO | 2443,65 |
| FV285NC-609 | VALV. FLECK 2850/1710 AUT. ADDOLC. CRON. 5C-25-4NXT | 23 | 535 | NO | 2443,65 |

| Box: LxPxH | Box: Q.tà | Box: Peso | Pallet: LxPxH | Pallet: Q.tà | Pallet: Peso |
|------------|-----------|-----------|---------------|--------------|--------------|
| | | | | | |

| Certificati | Produttore | Settori |
|--------------------|------------|--------------------------|
| DM174-2004 CE, EAC | Pentair | Commerciale, Industriale |

Accessori

| Codice | Descrizione | Fam. | Sotto Fam. | Disp. Stock | Prezzo Euro |
|---------------|---|------|------------|-------------|-------------|
| FVA13640 | DOLE 30 GPM 2850/2910 | 23 | 590 | NO | 286,63 |
| FVA25171-1.2 | DLFC 1" NPT - 3/4" BSP ASSY 1.2 GPM 2850/2910/950 | 23 | 590 | NO | 79,05 |
| FVA25171-1.5 | DLFC 1" NPT - 3/4" BSP ASSY 1.5 GPM 2850/2910/950 | 23 | 590 | NO | 79,05 |
| FVA25171-2 | DLFC 1" NPT - 3/4" BSP ASSY 2 GPM 2850/2910/9500 | 23 | 590 | NO | 79,05 |
| FVA25171-2.4 | DLFC 1" NPT - 3/4" BSP ASSY 2.4 GPM 2850/2910/950 | 23 | 590 | NO | 79,05 |
| FVA25171-3 | DLFC 1" NPT - 3/4" BSP ASSY 3 GPM 2850/2910/9500 | 23 | 590 | NO | 79,05 |
| FVA25171-4 | DLFC 1" NPT - 3/4" BSP ASSY 4 GPM 2850/2910/9500 | 23 | 590 | NO | 79,05 |
| FVA25171-5 | DLFC 1" NPT - 3/4" BSP ASSY 5 GPM 2850/2910/9500 | 23 | 590 | NO | 79,05 |
| FVA25171-7 | DLFC 1" NPT - 3/4" BSP ASSY 7 GPM 2850/2910/9500 | 23 | 590 | NO | 79,05 |
| FVA25581-8 | DLFC 1" NPT - 3/4" BSP ASSY 8 GPM 2850/2910/950 | 23 | 590 | NO | 79,05 |
| FVA25581-9 | DLFC 1" NPT - 3/4" BSP ASSY 9 GPM 2850/2910/9500 | 23 | 590 | NO | 79,05 |
| FVA25581-ALL | KIT DLFC 1" 2850/2910/9500 10 TO 25 GPM | 23 | 590 | NO | 167,18 |
| FVA29097 | KIT CONTATORE IN ACCIAIO INOX 1,5" NT/NXT | 23 | 590 | NO | 997,90 |
| FVA29111-3045 | KIT DLFC 2" BSP W/REDUCER 2" TO 1" 30 TO 45 GPM 2850 FILTER | 23 | 590 | NO | 286,63 |
| FVA61763 | KIT CAVO DI COMUNICAZIONE NXT/NXT2 | 23 | 590 | NO | 59,63 |



Valvole Fleck Industriali Serie 2910



- Prodotte nell'Unione Europea (Italia)
- La 2910 è una valvola di controllo ideale per applicazioni industriali e impianti multi-valvola di filtrazione o addolcimento.
- Corpo della valvola in ottone.
- E' una valvola caratterizzata da una robustezza superiore e dotata di tecnologia con sistema a due pistoni, per gestire in maniera indipendente i flussi di servizio e rigenerazione, con coperchio protettivo contro gli agenti atmosferici resistente all'acqua, alla corrosione e ai raggi UV. Rigenerazione in equicorrente o controcorrente, a seconda dei modelli.
- Portata di esercizio = 24 m³/h (105 gpm) - Portata di controlavaggio 8 m³/h (35 gpm)
- Scelta dell'avviamento della rigenerazione: Cronometrica: 7 o 12 giorni - Volumetrica: ritardata o immediata - Elettronica.
- Complete di presa alimentatore 230-24 V / 50/60 Hz 60 VA e diffusore superiore 2" - Kit 8.
- NOTE: Per le versioni elettroniche volumetriche, il contatore è da ordinare separatamente.
- Per le valvole Filtro, il DLFC è da ordinare separatamente.
- Per sistemi multi valvola NXT occorre ordinare separatamente il kit cavo di comunicazione NXT (Codice: FVA61763), in quantità n-1 valvole;
- OPZIONI: Pistone NBP - Filtro - Elettroniche SXT - NXT - Timer meccanici per simplex e duplex - Acqua calda - solo meccanica 65°C volumetrica o 82°C cronometrica.

| Codice | Descrizione | Fam. | Sotto Fam. | Disp. Stock | Prezzo Euro |
|-------------|--|------|------------|-------------|-------------|
| FV291MD-600 | VALV. FLECK 2910/1710 AUT. ADDOLC. DUPLEX A #7 NBP 3C-7-1,2 | 23 | 540 | NO | 3114,61 |
| FV291MD-601 | VALV. FLECK 2910/1710 AUT. ADDOLC. DUPLEX B #7 NBP 3C-7-1,2 | 23 | 540 | NO | 3114,61 |
| FV291MD-602 | VALV. FLECK 2910/1710 AUT. ADDOLC. DUPLEX A #7 NBP 4C-12-2 | 23 | 540 | NO | 3114,61 |
| FV291MD-603 | VALV. FLECK 2910/1710 AUT. ADDOLC. DUPLEX B #7 NBP 4C-12-2 | 23 | 540 | NO | 3114,61 |
| FV291MD-604 | VALV. FLECK 2910/1710 AUT. ADDOLC. DUPLEX A #7 NBP 4C-15-2 | 23 | 540 | NO | 3114,61 |
| FV291MD-605 | VALV. FLECK 2910/1710 AUT. ADDOLC. DUPLEX B #7 NBP 4C-15-2 | 23 | 540 | NO | 3114,61 |
| FV291MD-606 | VALV. FLECK 2910/1710 AUT. ADDOLC. DUPLEX A #7 NBP 5C-25-4 | 23 | 540 | NO | 3114,61 |
| FV291MD-607 | VALV. FLECK 2910/1710 AUT. ADDOLC. DUPLEX B #7 NBP 5C-25-4 | 23 | 540 | NO | 3114,61 |
| FV291MD-608 | VALV. FLECK 2910/1710 AUT. ADDOLC. DUPLEX A #7 NBP 6C-30-4 | 23 | 540 | NO | 3114,61 |
| FV291MD-609 | VALV. FLECK 2910/1710 AUT. ADDOLC. DUPLEX B #7 NBP 6C-30-4 | 23 | 540 | NO | 3114,61 |
| FV291MC-601 | VALV. FLECK 2910/1650 AUT. ADDOLC. CRON. 12 GG DF3-5-1 | 23 | 540 | NO | 2712,32 |
| FV291MC-602 | VALV. FLECK 2910/1710 AUT. ADDOLC. CRON. 12 GG DF3C-7-1,2 | 23 | 540 | NO | 2811,16 |
| FV291MC-603 | VALV. FLECK 2910/1710 AUT. ADDOLC. CRON. 12 GG DF3C-10-2 | 23 | 540 | NO | 2811,16 |
| FV291MC-604 | VALV. FLECK 2910/1710 AUT. ADDOLC. CRON. 12 GG DF4C-15-2 | 23 | 540 | NO | 2811,16 |
| FV291MC-605 | VALV. FLECK 2910/1710 AUT. ADDOLC. CRON. 12 GG DF6C-25-4 | 23 | 540 | NO | 2811,16 |
| FV291MC-606 | VALV. FLECK 2910/1710 AUT. ADDOLC. CRON. 12 GG DF4C-15-2 NBP | 23 | 540 | NO | 2811,12 |
| FV291MR-600 | VALV. FLECK 2910/1650 AUT. ADDOLC. VOL. CONTATORE2" DF 75 M3 3-5-1 | 23 | 540 | NO | 4185,23 |
| FV291MR-601 | VALV. FLECK 2910/1710 AUT. ADDOLC. VOL. CONTATORE2" DF 375 M3 3C-7-1,2 | 23 | 540 | NO | 3150,17 |
| FV291MR-602 | VALV. FLECK 2910/1710 AUT. ADDOLC. VOL. CONTATORE2" DF 75 M3 3C-7-1,2 | 23 | 540 | NO | 4284,07 |
| FV291SC-600 | VALV. FLECK 2910/1650 AUT. ADDOLC. CRON. DF SXT 3-5-1 | 23 | 540 | NO | 2622,53 |
| FV291SC-601 | VALV. FLECK 2910/1710 AUT. ADDOLC. CRON. DF SXT 3C-7-1,2 | 23 | 540 | NO | 2718,51 |
| FV291SC-602 | VALV. FLECK 2910/1710 AUT. ADDOLC. CRON. DF SXT 4C-10-2 | 23 | 540 | NO | 2718,51 |
| FV291SC-603 | VALV. FLECK 2910/1710 AUT. ADDOLC. CRON. DF SXT 4C-15-2 | 23 | 540 | NO | 2315,03 |
| FV291SC-604 | VALV. FLECK 2910/1710 AUT. ADDOLC. CRON. DF SXT 5C-25-4 | 23 | 540 | NO | 2718,51 |
| FV291NC-600 | VALV. FLECK 2910/1650 AUT. ADDOLC. CRON. DF NXT 3-7-1 NBP | 23 | 540 | NO | 3121,24 |

| Specifiche valvola | |
|--|--|
| Range del diametro delle bombole abbinabili (consigliate): | Addolcitore = 14" ÷ 36" Filtro = 14" ÷ 24" |
| Attacchi di Ingresso / Uscita | Filettati 2" BSP F |
| Attacco bombola | Filettato 4" - 8 UN maschio |
| Connessione linea di scarico | Filettata 1" NPT o BSP |
| Connessione linea della salamoia (1650) | Filettata 3/8" |
| Connessione linea della salamoia (1710) | Filettata 1/2" |
| Diametro del tubo diffusore | 50 mm |
| Pressione di esercizio | 1,8 ÷ 8,5 bar |
| Temperatura dell'acqua | 1 ÷ 40 °C |
| Grado di protezione | IP22 |
| Altezza (a partire dall'alto della bombola) | 305 mm |



| Codice | Descrizione | Fam. | Sotto Fam. | Disp. Stock | Prezzo Euro |
|-------------|--|------|------------|-------------|-------------|
| FV291NC-601 | VALV. FLECK 2910/1710 AUT. ADDOLC. CRON. DF NXT 3C-10-2 NBP | 23 | 540 | NO | 3217,19 |
| FV291NC-602 | VALV. FLECK 2910/1710 AUT. ADDOLC. CRON. DF NXT 4C-10-2 NBP | 23 | 540 | NO | 3217,19 |
| FV291NC-603 | VALV. FLECK 2910/1710 AUT. ADDOLC. CRON. DF NXT 4C-15-2 NBP | 23 | 540 | NO | 2720,68 |
| FV291NC-604 | VALV. FLECK 2910/1710 AUT. ADDOLC. CRON. DF NXT 6C-25-4 | 23 | 540 | NO | 3217,19 |
| FV291NC-605 | VALV. FLECK 2910/1710 AUT. ADDOLC. CRON. DF NXT 6C-25-4 NBP | 23 | 540 | NO | 3217,19 |
| FV291NC-606 | VALV. FLECK 2910/1710 AUT. ADDOLC. CRON. DF NXT 7C-30-7 NBP | 23 | 540 | NO | 3217,19 |
| FV291NC-607 | VALV. FLECK 2910/1710 AUT. ADDOLC. CRON. DF NXT 4C-15-2 HW | 23 | 540 | NO | 3951,08 |
| FV291NC-608 | VALV. FLECK 2910/1710 AUT. ADDOLC. CRON. DF NXT 4C-15-2 HW NBP | 23 | 540 | NO | 3951,08 |
| FV291NC-609 | VALV. FLECK 2910/1710 AUT. ADDOLC. CRON. UF NXT 4C-15-2 | 23 | 540 | NO | 3415,03 |
| FV291NC-610 | VALV. FLECK 2910/1710 AUT. ADDOLC. CRON. UF NXT 4C-15-2 NBP | 23 | 540 | NO | 3415,03 |

| Box: LxPxH | Box: Q.tà | Box: Peso | Pallet: LxPxH | Pallet: Q.tà | Pallet: Peso |
|------------|-----------|-----------|---------------|--------------|--------------|
| | 1 | | | | |

| Certificati | Produttore | Settori |
|--------------------|------------|-------------|
| DM174-2004 CE, EAC | Pentair | Industriale |

Accessori

| Codice | Descrizione | Fam. | Sotto Fam. | Disp. Stock | Prezzo Euro |
|--------------|---|------|------------|-------------|-------------|
| FVA13640 | DOLE 30 GPM 2850/2910 | 23 | 590 | NO | 286,63 |
| FVA25171-1.2 | DLFC 1" NPT - 3/4" BSP ASSY 1.2 GPM 2850/2910/950 | 23 | 590 | NO | 79,05 |
| FVA25171-1.5 | DLFC 1" NPT - 3/4" BSP ASSY 1.5 GPM 2850/2910/950 | 23 | 590 | NO | 79,05 |
| FVA25171-2 | DLFC 1" NPT - 3/4" BSP ASSY 2 GPM 2850/2910/9500 | 23 | 590 | NO | 79,05 |
| FVA25171-2.4 | DLFC 1" NPT - 3/4" BSP ASSY 2.4 GPM 2850/2910/950 | 23 | 590 | NO | 79,05 |
| FVA25171-3 | DLFC 1" NPT - 3/4" BSP ASSY 3 GPM 2850/2910/9500 | 23 | 590 | NO | 79,05 |
| FVA25171-4 | DLFC 1" NPT - 3/4" BSP ASSY 4 GPM 2850/2910/9500 | 23 | 590 | NO | 79,05 |
| FVA25171-5 | DLFC 1" NPT - 3/4" BSP ASSY 5 GPM 2850/2910/9500 | 23 | 590 | NO | 79,05 |
| FVA25171-7 | DLFC 1" NPT - 3/4" BSP ASSY 7 GPM 2850/2910/9500 | 23 | 590 | NO | 79,05 |
| FVA25581-10 | DLFC 1" NPT - 3/4" BSP ASSY 2850/2910/9500 | 23 | 590 | NO | 79,05 |
| FVA25581-12 | DLFC 1" NPT - 3/4" BSP ASSY 2850/2910/9500 | 23 | 590 | NO | 79,05 |
| FVA25581-15 | DLFC 1" NPT - 3/4" BSP ASSY 15 GPM 2850/2910/950 | 23 | 590 | NO | 79,05 |
| FVA25581-20 | DLFC 1" NPT - 3/4" BSP ASSY 2850/2910/9500 | 23 | 590 | NO | 79,05 |
| FVA25581-25 | DLFC 1" NPT - 3/4" BSP ASSY 25 GPM 2850/2910/9500 | 23 | 590 | NO | 79,05 |
| FVA25581-8 | DLFC 1" NPT - 3/4" BSP ASSY 8 GPM 2850/2910/950 | 23 | 590 | NO | 79,05 |
| FVA25581-9 | DLFC 1" NPT - 3/4" BSP ASSY 9 GPM 2850/2910/9500 | 23 | 590 | NO | 79,05 |
| FVA25581-ALL | KIT DLFC 1" 2850/2910/9500 10 TO 25 GPM | 23 | 590 | NO | 167,18 |
| FVA29098 | KIT CONTATORE IN ACCIAIO INOX 2" NT/NXT | 23 | 590 | NO | 1082,80 |
| FVA28295 | KIT METER ELECTRONIC 2" PLASTIC 2910/3150 | 23 | 590 | NO | 754,23 |
| FVA61763 | KIT CAVO DI COMUNICAZIONE NXT/NXT2 | 23 | 590 | NO | 59,63 |



Valvole Fleck Industriali Serie 3150



- Prodotte nell'Unione Europea (Italia)
- La 3150 è una valvola di controllo a 3 o 5 cicli completamente regolabile, per un trattamento acqua efficiente e affidabile, ideale per applicazioni di filtrazione e addolcimento industriali.
- Corpo della valvola in ottone.
- E' una valvola caratterizzata da una notevole robustezza, con coperchio protettivo contro gli agenti atmosferici resistente all'acqua, alla corrosione e ai raggi UV.
- Rigenerazione in equicorrente.
- Portata di esercizio = 22 m³/h (97 gpm)
- Portata di controlavaggio = 24 m³/h (105 gpm)
- Scelta dell'avviamento della rigenerazione:
 - Cronometrica: 7 o 12 giorni
 - Volumetrica: ritardata o immediata
 - Elettronica
- Complete di presa alimentatore 230-24 V / 50/60 Hz 60 VA e diffusore superiore 2"- Kit 8. NOTE:
- Adattatore per il montaggio in testa o laterale da ordinare separatamente.
- Per le versioni elettroniche volumetriche, il contatore è da ordinare separatamente.
- Per le valvole Filtro, il DLFC è da ordinare separatamente.
- Per sistemi multi valvola NXT occorre ordinare separatamente il kit cavo di comunicazione NXT (Codice: FVA61763), in quantità n-1 valvole;
- OPZIONI:
 - Pistone NBP
 - Filtro ;
 - Elettroniche NXT
 - Timer meccanici per simplex e duplex
 - Acqua calda - solo meccanica 65°C volumetrica o 82°C cronometrica

| Codice | Descrizione | Fam. | Sotto Fam. | Disp. Stock | Prezzo Euro |
|-------------|---|------|------------|-------------|-------------|
| FV315MC-600 | VALV. FLECK 3150 AUT. FILTRO CRON. 12 GG | 23 | 545 | NO | 3723,89 |
| FV315MC-601 | VALV. FLECK 3150 AUT. FILTRO CRON. 12 GG NBP | 23 | 545 | NO | 3966,48 |
| FV315NC-600 | VALV. FLECK 3150 AUT. FILTRO CRON. NXT | 23 | 545 | NO | 4034,48 |
| FV315NC-601 | VALV. FLECK 3150 AUT. FILTRO CRON. NXT NBP | 23 | 545 | NO | 4269,96 |
| FV315NC-602 | VALV. FLECK 3150 AUT. FILTRO CRON. NXT NBP HW | 23 | 545 | NO | 4953,70 |
| FV315NC-603 | VALV. FLECK 3150/1800 AUT. ADDOLC. CRON. NXT 4-20-5 | 23 | 545 | NO | 4364,28 |
| FV315NC-604 | VALV. FLECK 3150/1800 AUT. ADDOLC. CRON. NXT 4-20-5 NBP | 23 | 545 | NO | 4599,83 |
| FV315NC-605 | VALV. FLECK 3150/1800 AUT. ADDOLC. CRON. NXT 5-25-5 | 23 | 545 | NO | 4364,28 |
| FV315NC-606 | VALV. FLECK 3150/1800 AUT. ADDOLC. CRON. NXT 5-25-5 NBP | 23 | 545 | NO | 4599,83 |
| FV315NC-607 | VALV. FLECK 3150/1800 AUT. ADDOLC. CRON. NXT 6-35-5 | 23 | 545 | NO | 4364,31 |

| Specifiche valvola | |
|--|--|
| Range del diametro delle bombole abbinabili (consigliate): | Addolcitore = 24"÷ 42" (con montaggio laterale fino a 63") Filtro = 24"÷ 42" |
| Attacchi di Ingresso / Uscita | Filettati 2" BSP |
| Attacco bombola | Filettato 4" - 8 UN maschio |
| Connessione linea di scarico | Filettata 2" NPT o BSP |
| Connessione linea della salamoia (1800) | Filettata 1" NPT |
| Diametro del tubo diffusore | 63 mm |
| Pressione di esercizio | 1,8 ÷ 8,5 bar |
| Temperatura dell'acqua | 1 ÷ 40 °C |
| Grado di protezione | IP22 |
| Altezza (a partire dall'alto della bombola) | 254 mm |

| Box: LxPxH | Box: Q.tà | Box: Peso | Pallet: LxPxH | Pallet: Q.tà | Pallet: Peso |
|------------|-----------|-----------|---------------|--------------|--------------|
| | | | | | |

| Certificati | Produttore | Settori |
|--------------------|------------|-------------|
| DM174-2004 CE, EAC | Pentair | Industriale |



Valvole Fleck Industriali Serie 3150

| Codice | Descrizione | Fam. | Sotto Fam. | Disp. Stock | Prezzo Euro |
|-------------|---|------|------------|-------------|-------------|
| FV315NC-608 | VALV. FLECK 3150/1800 AUT. ADDOLC. CRON. NXT 6-35-5 NBP | 23 | 545 | NO | 4599,83 |
| FV315NC-609 | VALV. FLECK 3150/1800 AUT. ADDOLC. CRON. NXT 7-50-10 | 23 | 545 | NO | 4364,28 |
| FV315NC-610 | VALV. FLECK 3150/1800 AUT. ADDOLC. CRON. NXT 7-50-10 NBP | 23 | 545 | NO | 4599,83 |
| FV315NC-611 | VALV. FLECK 3150/1800 AUT. ADDOLC. CRON. NXT 8-70-10 | 23 | 545 | NO | 4364,28 |
| FV315NC-612 | VALV. FLECK 3150/1800 AUT. ADDOLC. CRON. NXT 8-70-10 NBP | 23 | 545 | NO | 4599,83 |
| FV315NC-613 | VALV. FLECK 3150/1800 AUT. ADDOLC. CRON. NXT 9-80-10 | 23 | 545 | NO | 4364,28 |
| FV315NC-614 | VALV. FLECK 3150/1800 AUT. ADDOLC. CRON. NXT 9-80-10 NBP | 23 | 545 | NO | 4599,83 |
| FV315NC-615 | VALV. FLECK 3150/1800 AUT. ADDOLC. CRON. NXT 10-100-10 | 23 | 545 | NO | 4364,28 |
| FV315NC-616 | VALV. FLECK 3150/1800 AUT. ADDOLC. CRON. NXT 10-100-10 NBP | 23 | 545 | NO | 4599,83 |
| FV315XC-600 | VALV. FLECK 3150/1800 AUT. ADDOLC. NOTIMER MSWIRED 4-20-5 | 23 | 545 | NO | 4069,36 |
| FV315XC-601 | VALV. FLECK 3150/1800 AUT. ADDOLC. NOTIMER NOPLUG7-50-10 HW | 23 | 545 | NO | 4603,71 |
| FV315XC-602 | VALV. FLECK 3150/1800 AUT. ADDOLC. NOTIMER MSWIRED 4-20-5 NBP | 23 | 545 | NO | 4311,95 |

| Box: LxPxH | Box: Q.tà | Box: Peso | Pallet: LxPxH | Pallet: Q.tà | Pallet: Peso |
|------------|-----------|-----------|---------------|--------------|--------------|
| | | | | | |

| Certificati | Produttore | Settori |
|--------------------|------------|-------------|
| DM174-2004 CE, EAC | Pentair | Industriale |

Accessori

| Codice | Descrizione | Fam. | Sotto Fam. | Disp. Stock | Prezzo Euro |
|--------------|---|------|------------|-------------|-------------|
| FVA18023 | TANK ADAPT ASSY 3150 SM | 23 | 590 | NO | 369,18 |
| FVA18024 | TANK ADAPT ASSY 3150 TM | 23 | 590 | NO | 369,18 |
| FVA25580-100 | DLFC 2" BSP- 2" BSP ASSY 100 GPM 3150/3900 | 23 | 590 | NO | 222,84 |
| FVA25580-20 | DLFC 2" BSP- 2" BSP ASSY 20 GPM 3150/3900 | 23 | 590 | NO | 222,84 |
| FVA25580-25 | DLFC 2" BSP- 2" BSP ASSY 25 GPM 3150/3900 | 23 | 590 | NO | 222,84 |
| FVA25580-30 | DLFC 2" BSP- 2" BSP ASSY 30 GPM 3150/3900 | 23 | 590 | NO | 222,84 |
| FVA25580-35 | DLFC 2" BSP- 2" BSP ASSY 35 GPM 3150/3900 | 23 | 590 | NO | 222,84 |
| FVA25580-40 | DLFC 2" BSP- 2" BSP ASSY 40 GPM 3150/3900 | 23 | 590 | NO | 222,84 |
| FVA25580-45 | DLFC 2" BSP- 2" BSP ASSY 45 GPM 3150/3900 | 23 | 590 | NO | 222,84 |
| FVA25580-50 | DLFC 2" BSP- 2" BSP ASSY 50 GPM 3150/3900 | 23 | 590 | NO | 222,84 |
| FVA25580-55 | DLFC 2" BSP- 2" BSP ASSY 55 GPM 3150/3900 | 23 | 590 | NO | 222,84 |
| FVA25580-60 | DLFC 2" BSP- 2" BSP ASSY 60 GPM 3150/3900 | 23 | 590 | NO | 222,84 |
| FVA25580-65 | DLFC 2" BSP- 2" BSP ASSY 65 GPM 3150/3900 | 23 | 590 | NO | 222,84 |
| FVA25580-70 | DLFC 2" BSP- 2" BSP ASSY 70 GPM 3150/3900 | 23 | 590 | NO | 222,84 |
| FVA25580-75 | DLFC 2" BSP- 2" BSP ASSY 75 GPM 3150/3900 | 23 | 590 | NO | 222,84 |
| FVA25580-80 | DLFC 2" BSP- 2" BSP ASSY 80 GPM 3150/3900 | 23 | 590 | NO | 222,84 |
| FVA25580-85 | DLFC 2" BSP- 2" BSP ASSY 85 GPM 3150/3900 | 23 | 590 | NO | 222,84 |
| FVA25580-90 | DLFC 2" BSP- 2" BSP ASSY 90 GPM 3150/3900 | 23 | 590 | NO | 222,84 |
| FVA25580-95 | DLFC 2" BSP- 2" BSP ASSY 95 GPM 3150/3900 | 23 | 590 | NO | 222,84 |
| FVA25580-ALL | DLFC KIT 2" 3150/3900 30 TO 100 GPM 3150/3900 | 23 | 590 | NO | 393,22 |
| FVA29098 | KIT CONTATORE IN ACCIAIO INOX 2" NT/NXT | 23 | 590 | NO | 1082,80 |
| FVA28295 | KIT METER ELECTRONIC 2" PLASTIC 2910/3150 | 23 | 590 | NO | 754,23 |
| FVA61763 | KIT CAVO DI COMUNICAZIONE NXT/NXT2 | 23 | 590 | NO | 59,63 |



Valvole Fleck Industriali Serie 3900



- Prodotte nell'Unione Europea (Italia)
- La 3900 è una valvola di controllo a 3 o 5 cicli completamente regolabile, per un trattamento acqua efficiente e affidabile, ideale per applicazioni di filtrazione e addolcimento industriali multivalvola. Corpo della valvola in ottone.
- E' una valvola caratterizzata da una notevole robustezza, con coperchio protettivo contro gli agenti atmosferici resistente all'acqua, alla corrosione e ai raggi UV.
- Rigenerazione in equicorrente o controcorrente, a seconda dei modelli.
- Portata di esercizio = 57 m³/h (250 gpm), Portata di controlavaggio = 24 m³/h (105 gpm);
- Scelta dell'avviamento della rigenerazione: Cronometrica (7 o 12 giorni) o Elettronica
- Complete di presa alimentatore 230-24 V / 50/60 Hz 60 VA
- NOTE:
- Diffusore superiore da ordinare separatamente.
- Adattatore per il montaggio in testa o laterale da ordinare separatamente.
- Per le valvole Filtro, il DLFC è da ordinare separatamente.
- Per sistemi multi valvola NXT occorre ordinare separatamente il kit cavo di comunicazione NXT (Codice: FVA61763), in quantità n-1 valvole;
- OPZIONI: Pistone NBP, Filtro, Elettroniche NXT, Timer meccanici per simplex e duplex, Acqua calda - solo meccanica 65°C volumetrica o 82°C cronometrica.

| Codice | Descrizione | Fam. | Sotto Fam. | Disp. Stock | Prezzo Euro |
|-------------|--|------|------------|-------------|-------------|
| FV390NC-600 | VALV. FLECK 3900 AUT. FILTRO DF NXT | 23 | 550 | NO | 8045,56 |
| FV390NC-601 | VALV. FLECK 3900 AUT. FILTRO DF NXT NBP | 23 | 550 | NO | 8045,56 |
| FV390MC-600 | VALV. FLECK 3900/1800 AUT. ADDOLC. CRON. 12 GG DFNBP 6-35-5 | 23 | 550 | NO | 8427,86 |
| FV390MC-601 | VALV. FLECK 3900/1800 AUT. ADDOLC. CRON. 12 GG DFNBP 7-50-10 | 23 | 550 | NO | 8427,86 |
| FV390MC-602 | VALV. FLECK 3900/1800 AUT. ADDOLC. CRON. 12 GG DF10-100-10 | 23 | 550 | NO | 8427,86 |
| FV390NC-602 | VALV. FLECK 3900/1800 AUT. ADDOLC. CRON. DF NXT 6-35-5 | 23 | 550 | NO | 8375,39 |
| FV390NC-603 | VALV. FLECK 3900/1800 AUT. ADDOLC. CRON. DF NXT 7-50-10 | 23 | 550 | NO | 8375,39 |
| FV390NC-604 | VALV. FLECK 3900/1800 AUT. ADDOLC. CRON. DF NXT 8-70-10 | 23 | 550 | NO | 8375,39 |
| FV390NC-605 | VALV. FLECK 3900/1800 AUT. ADDOLC. CRON. DF NXT NBP 5-25-5 | 23 | 550 | NO | 8375,39 |
| FV390NC-606 | VALV. FLECK 3900/1800 AUT. ADDOLC. CRON. DF NXT NBP 6-35-5 | 23 | 550 | NO | 8375,39 |
| FV390NC-607 | VALV. FLECK 3900/1800 AUT. ADDOLC. CRON. DF NXT NBP 7-50-10 | 23 | 550 | NO | 8375,39 |

| Specifiche valvola | |
|--|--|
| Range del diametro delle bombole abbinabili (consigliate): | Addolcitore = 30" ÷ 42" (con montaggio laterale fino a 63") Filtro = 24" ÷ 42" |
| Attacchi di Ingresso / Uscita | Filettati 3" BSP |
| Attacco bombola | Flangiato 6" o Side mount |
| Connessione linea di scarico | Filettata 2" NPT o BSP |
| Connessione linea della salamoia (1800) | Filettata 1" NPT |
| Diametro del tubo diffusore | 90 mm |
| Pressione di esercizio | 1,8 ÷ 8,5 bar |
| Temperatura dell'acqua | 1 ÷ 40 °C |
| Grado di protezione | IP22 |
| Altezza (a partire dall'alto della bombola) | 381 mm |

| Box: LxPxH | Box: Q.tà | Box: Peso | Pallet: LxPxH | Pallet: Q.tà | Pallet: Peso |
|------------|-----------|-----------|---------------|--------------|--------------|
| | | | | | |

| Certificati | Produttore | Settori |
|--------------------|------------|-------------|
| DM174-2004 CE, EAC | Pentair | Industriale |



| Codice | Descrizione | Fam. | Sotto Fam. | Disp. Stock | Prezzo Euro |
|-------------|--|------|------------|-------------|-------------|
| FV390NC-608 | VALV. FLECK 3900/1800 AUT. ADDOLC. CRON. DF NXT NBP 8-70-10 | 23 | 550 | NO | 8375,39 |
| FV390NC-609 | VALV. FLECK 3900/1800 AUT. ADDOLC. CRON. DF NXT NBP 9-80-10 | 23 | 550 | NO | 8375,39 |
| FV390NC-610 | VALV. FLECK 3900/1800 AUT. ADDOLC. CRON. DF NXT NBP 10-100-10 | 23 | 550 | NO | 8375,39 |
| FV390XC-600 | VALV. FLECK 3900/1800 AUT. ADDOLC. CRON. DF NOTIMER NBP 5-25-5 | 23 | 550 | NO | 8344,93 |
| FV390XC-601 | VALV. FLECK 3900/1800 AUT. ADDOLC. CRON. DF NOTIMER NOPLUG NBP 6-35-5 | 23 | 550 | NO | 8164,39 |
| FV390XC-602 | VALV. FLECK 3900/1800 AUT. ADDOLC. CRON. DF NOTIMER NBP 7-50-10 | 23 | 550 | NO | 8344,90 |
| FV390XC-603 | VALV. FLECK 3900/1800 AUT. ADDOLC. CRON. DF NOTIMER NOPLUG NBP 7-50-10 | 23 | 550 | NO | 8164,39 |
| FV390XC-604 | VALV. FLECK 3900/1800 AUT. ADDOLC. CRON. DF NOTIMER NOPLUG NBP 7-60-10 | 23 | 550 | NO | 8164,39 |
| FV390XC-605 | VALV. FLECK 3900/1800 AUT. ADDOLC. CRON. DF NOTIMER NOPLUG NBP 8-70-10 | 23 | 550 | NO | 8164,39 |
| FV390XC-606 | VALV. FLECK 3900/1800 AUT. ADDOLC. CRON. DF NOTIMER NBP 10-100-10 | 23 | 550 | NO | 8344,93 |

| Box: LxPxH | Box: Q.tà | Box: Peso | Pallet: LxPxH | Pallet: Q.tà | Pallet: Peso |
|------------|-----------|-----------|---------------|--------------|--------------|
| | | | | | |

| Certificati | Produttore | Settori |
|--------------------|------------|-------------|
| DM174-2004 CE, EAC | Pentair | Industriale |

Accessori

| Codice | Descrizione | Fam. | Sotto Fam. | Disp. Stock | Prezzo Euro |
|--------------|---|------|------------|-------------|-------------|
| FVA16258 | FLOW DISPERSER 3" 3900 | 23 | 590 | NO | 221,42 |
| FVA18925 | TANK ADAPT ASSY 3900 TM FLANGED 6" | 23 | 590 | NO | 696,83 |
| FVA18926 | TANK ADAPT ASSY 3900 SM | 23 | 590 | NO | 1865,37 |
| FVA25580-100 | DLFC 2" BSP- 2" BSP ASSY 100 GPM 3150/3900 | 23 | 590 | NO | 222,84 |
| FVA25580-20 | DLFC 2" BSP- 2" BSP ASSY 20 GPM 3150/3900 | 23 | 590 | NO | 222,84 |
| FVA25580-25 | DLFC 2" BSP- 2" BSP ASSY 25 GPM 3150/3900 | 23 | 590 | NO | 222,84 |
| FVA25580-30 | DLFC 2" BSP- 2" BSP ASSY 30 GPM 3150/3900 | 23 | 590 | NO | 222,84 |
| FVA25580-35 | DLFC 2" BSP- 2" BSP ASSY 35 GPM 3150/3900 | 23 | 590 | NO | 222,84 |
| FVA25580-40 | DLFC 2" BSP- 2" BSP ASSY 40 GPM 3150/3900 | 23 | 590 | NO | 222,84 |
| FVA25580-45 | DLFC 2" BSP- 2" BSP ASSY 45 GPM 3150/3900 | 23 | 590 | NO | 222,84 |
| FVA25580-50 | DLFC 2" BSP- 2" BSP ASSY 50 GPM 3150/3900 | 23 | 590 | NO | 222,84 |
| FVA25580-55 | DLFC 2" BSP- 2" BSP ASSY 55 GPM 3150/3900 | 23 | 590 | NO | 222,84 |
| FVA25580-60 | DLFC 2" BSP- 2" BSP ASSY 60 GPM 3150/3900 | 23 | 590 | NO | 222,84 |
| FVA25580-65 | DLFC 2" BSP- 2" BSP ASSY 65 GPM 3150/3900 | 23 | 590 | NO | 222,84 |
| FVA25580-70 | DLFC 2" BSP- 2" BSP ASSY 70 GPM 3150/3900 | 23 | 590 | NO | 222,84 |
| FVA25580-75 | DLFC 2" BSP- 2" BSP ASSY 75 GPM 3150/3900 | 23 | 590 | NO | 222,84 |
| FVA25580-80 | DLFC 2" BSP- 2" BSP ASSY 80 GPM 3150/3900 | 23 | 590 | NO | 222,84 |
| FVA25580-85 | DLFC 2" BSP- 2" BSP ASSY 85 GPM 3150/3900 | 23 | 590 | NO | 222,84 |
| FVA25580-90 | DLFC 2" BSP- 2" BSP ASSY 90 GPM 3150/3900 | 23 | 590 | NO | 222,84 |
| FVA25580-95 | DLFC 2" BSP- 2" BSP ASSY 95 GPM 3150/3900 | 23 | 590 | NO | 222,84 |
| FVA25580-ALL | DLFC KIT 2" 3150/3900 30 TO 100 GPM 3150/3900 | 23 | 590 | NO | 393,22 |
| FVA29082 | KIT METER ASSY 3" SS NXT 3900 | 23 | 590 | NO | 2222,57 |
| FVA61763 | KIT CAVO DI COMUNICAZIONE NXT/NXT2 | 23 | 590 | NO | 59,63 |



VALVOLE CLACK WS1TC

VALVOLA DI CONTROLLO



- Valvola di controllo a montaggio superiore adatta per sistemi automatici residenziali di addolcimento o di filtrazione dell'acqua;
- Valvola singola, disponibile anche per sistemi duplex alternati, paralleli e multitanic;
- Trasformatore, gommini del regolatore di scarico (DLFC), distributore superiore e accessori non inclusi, da ordinare separatamente;
- Display LCD a 4 cifre multifunzione con indicatore di stato;
- Microprocessore a stato solido con settaggio di facile accesso dal pannello frontale;
- Controlavaggio e aspirazione salamoia per bombole fino a 21" di diametro;
- Configurazione dei giorni tra 2 rigenerazioni: standard 1 ÷ 99 giorni; opzionale 7 giorni;
- Il doppio controlavaggio consente l'ottimizzazione di rigenerazione ed efficienza di lavaggio;
- Possibilità di scelta tra 10 cicli pre-programmati di rigenerazione;
- Batteria al litio di emergenza con autonomia fino a 8 ore;
- Rilevamento automatico della frequenza di linea 50/60 Hz, con formato dell'ora visualizzata 12/24 ore;
- L'alimentazione in corrente continua con uscita a 15 volt livello VI consente una sicura e facile installazione;
- Riempimento tino salamoia con acqua trattata;
- Azionamento in corrente continua affidabile e collaudato;
- Certificata secondo gli standard NSF / ANSI 44, 61 e 372.

| Codice | Descrizione | Fam. | Sotto Fam. | Disp. Stock | Prezzo Euro |
|-------------|-------------------------------------|------|------------|-------------|-------------|
| V1TCDDT-03 | WS1TC VALVE DN T I-D | 15 | 720 | NO | 478,91 |
| V1TCDDT-M03 | WS1TC VALVE DN T I-D W/MIXING VALVE | 15 | 720 | NO | 526,88 |
| V1TCDE-03 | WS1TC VALVE DN T I-E | 15 | 720 | NO | 478,91 |
| V1TCDE-M03 | WS1TC VALVE DN T I-E W/MIXING VALVE | 15 | 720 | NO | 526,88 |
| V1TCDTF-03 | WS1TC VALVE DN T I-F | 15 | 720 | NO | 478,91 |
| V1TCDTF-M03 | WS1TC VALVE DN T I-F W/MIXING VALVE | 15 | 720 | NO | 526,88 |
| V1TCBTZ-03 | WS1TC VALVE BW T I-Z | 15 | 720 | OK | 458,57 |

| Codice | Addolcitore/Filtro | Ø Bombola | Downflow/Uplflow | Contatore | Valvola di Miscelazione |
|-------------|--------------------|-----------|------------------|-------------|-------------------------|
| V1TCDDT-03 | Addolcitore | 9" | Downflow | Non incluso | Non inclusa |
| V1TCDDT-M03 | Addolcitore | 9" | Downflow | Non incluso | Incluso |
| V1TCDE-03 | Addolcitore | 10" | Downflow | Non incluso | Non inclusa |
| V1TCDE-M03 | Addolcitore | 10" | Downflow | Non incluso | Incluso |
| V1TCDTF-03 | Addolcitore | 12" | Downflow | Non incluso | Non inclusa |
| V1TCDTF-M03 | Addolcitore | 12" | Downflow | Non incluso | Incluso |
| V1TCBTZ-03 | Filtro | N/A | Backwash | Non incluso | Non inclusa |

NOTA: I prezzi delle valvole di controllo non comprendono il trasformatore. Per la scelta del trasformatore, vedasi la sezione "ACCESSORI" (V3186-XX). Il gommino del regolatore di scarico (DLFC) non è incluso. Si prega di ordinarlo separatamente: codici da V3162-007 a V3162-100. Il distributore superiore da 1,05" non è incluso. Si prega di ordinarlo separatamente: codice AV071.

| Box: LxPxH | Box: Q.tà | Box: Peso | Pallet: LxPxH | Pallet: Q.tà | Pallet: Peso |
|------------|-----------|-----------|---------------|--------------|--------------|
| | 4 | | | 160 | |

| Certificati | Produttore | Settori |
|---------------------|------------|-----------|
| DM174-2004, ACS, CE | Clack | Domestico |



| SPECIFICHE | | PORTATA DELLE VALVOLE | |
|---|----------------------------|---|-----------|
| Adattatori di ingresso/uscita (da ordinare separatamente) | Da ¾" a 1,25" maschio BSPT | Portata di esercizio con Δp 1 bar/15 psi (bypass e contatore inclusi) | 6,12 m³/h |
| Cicli | Fino a 6 | Portata di controlavaggio con Δp 1,7 bar/25 psi (bypass incluso) | 6,12 m³/h |
| Materiale della valvola | Noryl o equivalente | Cv di esercizio | 7,0 |
| Rigenerazione | Downflow o Upflow | Cv di controlavaggio | 5,4 |

| PRESSIONE DI ESERCIZIO | | TEMPERATURA DI ESERCIZIO | |
|------------------------|---------------|--------------------------|------------|
| Minimo/Massimo | 1,4 ÷ 8,6 bar | Minimo/Massimo | 4° ÷ 43° C |

| DIMENSIONI E PESO | |
|--|---|
| Diametro del tubo diffusore | 1,05" |
| Connessione linea di scarico | ¾" M NPT a gomito-standard 1" M NPT - opzionale |
| Connessione linea salamoia | tipo Jaco ¾" a gomito standard tipo Jaco ½" a opzionale |
| Montaggio superiore | 2 ½" - 8 NPSM |
| Lunghezza del tubo diffusore al di sopra della parte superiore della bombola | +/- 13 mm |
| Peso | 2 kg |

| SPECIFICHE ELETTRICHE | | BOMBOLE PER APPLICAZIONE | |
|----------------------------|----------------------|--------------------------|-------------------|
| Tensione di alimentazione | da 200V AC a 240V AC | Addolcimento | 6" ÷ 21" diametro |
| Frequenza di alimentazione | 50/60 Hz | Filtrazione | 6" ÷ 21" diametro |
| Tensione di uscita | 15VDC | | |
| Corrente di uscita | 500 mA | | |

| CICLI DI OPERAZIONE (ADDOLCITORE IN DOWNFLOW-RANGE DEI VALORI) | |
|--|-------------------|
| Primo controlavaggio (upflow) | 3 ÷ 12 minuti |
| Aspirazione salamoia/risciacquo lento (Downflow) | 50 ÷ 70 minuti |
| Secondo controlavaggio (upflow) | 3 ÷ 12 minuti |
| Risciacquo veloce (downflow) | 3 ÷ 8 minuti |
| Riempimento tino salamoia (in esercizio con acqua trattata) | Come da programma |
| Esercizio (downflow) | |

Opzioni disponibili: modalità filtro con controlavaggio, bypass, coperchio valvola per esterni. Compatibile con le seguenti concentrazioni tipiche di rigeneranti o sostanze chimiche: cloruro di sodio, cloruro di potassio, permeato di potassio, bisolfito di sodio, cloro e clorammine.



VALVOLE CLACK WS1EI

VALVOLA DI CONTROLLO



- Valvola di controllo a montaggio superiore adatta per sistemi automatici residenziali di addolcimento o di filtrazione dell'acqua;
- Valvola singola, disponibile anche per sistemi duplex alternati, paralleli e multitank;
- Trasformatore, gommini del regolatore di scarico (DLFC), distributore superiore e accessori non inclusi, da ordinare separatamente;
- Microprocessore a stato solido con settaggio di facile accesso dal pannello frontale;
- Display di visualizzazione per l'indicazione dell'ora del giorno, dei giorni fino alla successiva rigenerazione, del volume restante, della portata corrente e del volume totale consumato;
- Quattro modalità di inizio rigenerazione; volumetrico immediato, volumetrico ritardato, cronometrico ritardato o a differenza di pressione;
- Il doppio controlavaggio consente l'ottimizzazione di rigenerazione ed efficienza di lavaggio;
- Programmato a 6 cicli completamente programmabili: controlavaggio, aspirazione, risciacquo lento, secondo controlavaggio, risciacquo veloce, riempimento ed esercizio controcorrente;
- Batteria al litio di emergenza con autonomia fino a 8 ore;
- L'alimentazione in corrente continua con uscita a 15 volt livello VI consente una sicura e facile installazione;
- Il design della valvola di controllo consente un ottimale funzionamento e controlavaggio;
- Riempimento tino salamoia con acqua trattata;
- Azionamento in corrente continua affidabile e collaudato;
- Certificata secondo gli standard NSF / ANSI 44, 61 e 372.

| Codice | Descrizione | Fam. | Sotto Fam. | Disp. Stock | Prezzo Euro |
|-------------|-------------------------------------|------|------------|-------------|-------------|
| V1EIDMC-03 | WS1EI VALVE DN M I-C | 15 | 710 | NO | 647,78 |
| V1EIDMC-M03 | WS1EI VALVE DN M I-C W/MIXING VALVE | 15 | 710 | NO | 695,71 |
| V1EIDMD-03 | WS1EI VALVE DN M I-D | 15 | 710 | NO | 647,78 |
| V1EIDMD-M03 | WS1EI VALVE DN M I-D W/MIXING VALVE | 15 | 710 | NO | 695,71 |
| V1EIDME-03 | WS1EI VALVE DN M I-E | 15 | 710 | NO | 647,78 |
| V1EIDME-M03 | WS1EI VALVE DN M I-E W/MIXING VALVE | 15 | 710 | NO | 695,71 |
| V1EIDMF-03 | WS1EI VALVE DN M I-F | 15 | 710 | NO | 647,78 |
| V1EIDMF-M03 | WS1EI VALVE DN M I-F W/MIXING VALVE | 15 | 710 | NO | 695,71 |
| V1EIUMA-03 | WS1EI VALVE UP M I-A | 15 | 710 | NO | 695,71 |
| V1EIUMA-M03 | WS1EI VALVE UP M I-A W/MIXING VALVE | 15 | 710 | NO | 721,17 |
| V1EIUMB-03 | WS1EI VALVE UP M I-B | 15 | 710 | NO | 673,20 |
| V1EIUMB-M03 | WS1EI VALVE UP M I-B W/MIXING VALVE | 15 | 710 | NO | 721,17 |
| V1EIUMC-03 | WS1EI VALVE UP M I-C | 15 | 710 | NO | 673,20 |
| V1EIUMC-M03 | WS1EI VALVE UP M I-C W/MIXING VALVE | 15 | 710 | NO | 721,17 |
| V1EIDTE-03 | WS1EI VALVE DN T I-E | 15 | 710 | NO | 604,64 |
| V1EIDTE-M03 | WS1EI VALVE DN T I-E W/MIXING VALVE | 15 | 710 | NO | 652,57 |
| V1EIBMZ-03 | WS1EI VALVE BW M I-Z | 15 | 710 | NO | 627,29 |
| V1EIBTZ-03 | WS1EI VALVE BW T I-Z | 15 | 710 | NO | 584,12 |



VALVOLE CLACK WS1EI

| Codice | Addolcitore/Filtro | Ø Bombola | Downflow/Uplflow | Contatore | Valvola di Miscelazione |
|-------------|--------------------|-----------|------------------|-------------|-------------------------|
| V1EIDMC-03 | Addolcitore | 8" | Downflow | Incluso | Non inclusa |
| V1EIDMC-M03 | Addolcitore | 8" | Downflow | Incluso | Incluso |
| V1EIDMD-03 | Addolcitore | 9" | Downflow | Incluso | Non inclusa |
| V1EIDMD-M03 | Addolcitore | 9" | Downflow | Incluso | Incluso |
| V1EIDME-03 | Addolcitore | 10" | Downflow | Incluso | Non inclusa |
| V1EIDME-M03 | Addolcitore | 10" | Downflow | Incluso | Incluso |
| V1EIDMF-03 | Addolcitore | 12" | Downflow | Incluso | Non inclusa |
| V1EIDMF-M03 | Addolcitore | 12" | Downflow | Incluso | Incluso |
| V1EIUMA-03 | Addolcitore | 8" | Uplflow | Incluso | Non inclusa |
| V1EIUMA-M03 | Addolcitore | 8" | Uplflow | Incluso | Incluso |
| V1EIUMB-03 | Addolcitore | 9" | Uplflow | Incluso | Non inclusa |
| V1EIUMB-M03 | Addolcitore | 9" | Uplflow | Incluso | Incluso |
| V1EIUMC-03 | Addolcitore | 10" | Uplflow | Incluso | Non inclusa |
| V1EIUMC-M03 | Addolcitore | 10" | Uplflow | Incluso | Incluso |
| V1EIDTE-03 | Addolcitore | 10" | Downflow | Non incluso | Non inclusa |
| V1EIDTE-M03 | Addolcitore | 10" | Downflow | Non incluso | Incluso |
| V1EIBMZ-03 | Filtro | N/A | Backwash | Incluso | Non inclusa |
| V1EIBTZ-03 | Filtro | N/A | Backwash | Non incluso | Non inclusa |

NOTA: I prezzi delle valvole di controllo non comprendono il trasformatore. Per la scelta del trasformatore, vedasi la sezione "ACCESSORI" (V3186-XX). Il gommino del regolatore di scarico (DLFC) non è incluso. Si prega di ordinarlo separatamente: codici da V3162-007 a V3162-100. Il distributore superiore da 1,05" non è incluso. Si prega di ordinarlo separatamente: codice AV071.

| Box: LxPxH | Box: Q.tà | Box: Peso | Pallet: LxPxH | Pallet: Q.tà | Pallet: Peso |
|------------|-----------|-----------|---------------|--------------|--------------|
| | 4 | | | 160 | |

| Certificati | Produttore | Settori |
|---------------------|------------|-----------|
| DM174-2004, ACS, CE | Clack | Domestico |



VALVOLE CLACK WS1EI

| SPECIFICHE | | PORTATA DELLE VALVOLE | |
|---|----------------------------|---|-----------|
| Adattatori di ingresso/uscita (da ordinare separatamente) | Da ¾" a 1,25" maschio BSPT | Portata di esercizio con Δp 1 bar/15 psi (bypass e contatore inclusi) | 6,12 m³/h |
| Cicli | Fino a 6 | Portata di controlavaggio con Δp 1,7 bar/25 psi (bypass incluso) | 6,12 m³/h |
| Materiale della valvola | Noryl o equivalente | Cv di esercizio | 7,0 |
| Rigenerazione | Downflow o Upflow | Cv di controlavaggio | 5,4 |

| PRESSIONE DI ESERCIZIO | | TEMPERATURA DI ESERCIZIO | |
|------------------------|---------------|--------------------------|------------|
| Minimo/Massimo | 1,4 ÷ 8,6 bar | Minimo/Massimo | 4° ÷ 43° C |

| SPECIFICHE DEL CONTATORE | | DIMENSIONI E PESO | |
|--------------------------|---------------------|--|---|
| Precisione | ± 5% | Diametro del tubo diffusore | 1,05" |
| Range di portate | 0,95 ÷ 102 lpm | Connessione linea di scarico | ¾" M NPT a gomito-standard. 1" M NPT - opzionale |
| Range di volume | 0,02 ÷ 5.700 m³ | Connessione linea salamoia | tipo Jaco ¾" standard tipo Jaco ½" opzionale |
| Totalizzatore | 0,001 - 9.99.999 m³ | Montaggio superiore | 2 ½" - 8 NPSM |
| | | Lunghezza del tubo diffusore al di sopra della parte superiore della bombola | +/- 13 mm |
| | | Peso | 2 kg |

| SPECIFICHE ELETTRICHE | | BOMBOLE PER APPLICAZIONE | |
|----------------------------|----------------------|--------------------------|-------------------|
| Tensione di alimentazione | da 200V AC a 240V AC | Addolcimento | 6" ÷ 21" diametro |
| Frequenza di alimentazione | 50/60 Hz | Filtrazione | 6" ÷ 21" diametro |
| Tensione di uscita | 15VDC | | |
| Corrente di uscita | 500 mA | | |

| CICLI DI OPERAZIONE | |
|---|-----------------|
| Primo controlavaggio (upflow) | 1 ÷ 95 minuti |
| Aspirazione salamoia / riscacquo lento (downflow) | 1 ÷ 180 minuti |
| Secondo controlavaggio (upflow) | 1 ÷ 95 minuti |
| Risciacquo veloce (downflow) | 1 ÷ 95 minuti |
| Riempimento tino salamoia (in esercizio con acqua trattata) | 0,1 ÷ 99 minuti |
| Esercizio (downflow) | |

Opzioni disponibili: modalità filtro con controlavaggio, bypass, coperchio valvola per esterni. Compatibile con le seguenti concentrazioni tipiche di rigeneranti o sostanze chimiche: cloruro di sodio, cloruro di potassio, permeato di potassio, bisolfito di sodio, cloro e clorammine.



VALVOLE CLACK TT1EI

VALVOLA DI CONTROLLO DUPLEX ALTERNATO



- Trasformatore, gommini del regolatore di scarico (DLFC), distributore superiore e accessori non inclusi, da ordinare separatamente;
- Microprocessore a stato solido con settaggio di facile accesso dal pannello frontale;
- Display di visualizzazione per l'indicazione dell'ora del giorno, dei giorni fino alla successiva rigenerazione, del volume restante, della portata corrente e del volume totale consumato e indicazione della valvola in servizio;
- Quattro modalità di inizio rigenerazione; volumetrico immediato, volumetrico ritardato, cronometrico ritardato o a differenza di pressione;
- Il doppio controlavaggio consente l'ottimizzazione di rigenerazione ed efficienza di lavaggio;
- 6 cicli completamente regolabili: controlavaggio, risciacquo lento, secondo controlavaggio, risciacquo veloce, riempimento ed esercizio controcorrente;
- Batteria al litio di emergenza con autonomia fino a 8 ore;
- L'alimentazione in corrente continua con uscita a 15 volt livello VI consente una sicura e facile installazione;
- Riempimento tino salamoia con acqua trattata;
- Azionamento in corrente continua affidabile e collaudato;
- Certificata secondo gli standard NSF / ANSI 44, 61 e 372.
- Se il diametro delle bombole non è 10", bisogna ordinare separatamente l'iniettore adatto e il Kit di interconnessione, avente codice V4052-01 .

| Codice | Descrizione | Fam. | Sotto Fam. | Disp. Stock | Prezzo Euro |
|--------------|----------------------|------|------------|-------------|-------------|
| VTT1EIDME-03 | TT1EI VALVE DN M I-E | 15 | 710 | NO | 1236,19 |

| Codice | Addolcitore/Filtro | Ø Bombola | Downflow/Upflow | Contatore | Valvola di Miscelazione |
|--------------|--------------------|-----------|-----------------|-----------|-------------------------|
| VTT1EIDME-03 | Addolcitore | 10" | Downflow | Incluso | Non inclusa |

NOTA: I prezzi delle valvole di controllo non comprendono il trasformatore. Per la scelta del trasformatore, vedasi la sezione "ACCESSORI" (V3186-XX). Il gommino del regolatore di scarico (DLFC) non è incluso. Si prega di ordinarlo separatamente: codici da V3162-007 a V3162-100. Il distributore superiore da 1,05" non è incluso. Si prega di ordinarlo separatamente: codice AV071.

| Box: LxPxH | Box: Q.tà | Box: Peso | Pallet: LxPxH | Pallet: Q.tà | Pallet: Peso |
|------------|-----------|-----------|---------------|--------------|--------------|
| | 1 | | | | |

| Certificati | Produttore | Settori |
|---------------------|------------|-----------|
| DM174-2004, ACS, CE | Clack | Domestico |



VALVOLE CLACK WS1CI

VALVOLA DI CONTROLLO



- Valvola di controllo a montaggio superiore adatta per sistemi automatici residenziali di addolcimento o di filtrazione dell'acqua;
- Valvola singola, disponibile anche per sistemi duplex alternati, paralleli e multitank;
- Trasformatore, gommini del regolatore di scarico (DLFC), distributore superiore e accessori non inclusi, da ordinare separatamente;
- Microprocessore a stato solido con settaggio di facile accesso dal pannello frontale;
- Quattro modalità di inizio rigenerazione; volumetrico immediato, volumetrico ritardato, cronometrico ritardato o a differenza di pressione;
- Programmazione con unità di misura ppm, gradi francesi, gradi tedeschi o metri cubi;
- Sequenza del ciclo di rigenerazione totalmente programmabile (massimo 9);
- Tempi del ciclo di rigenerazione totalmente programmabili;
- Frequenza di rigenerazione programmabile da 1 a 28 giorni;
- Conserva la configurazione di sistema e i dati di funzionamento in una memoria non volatile;
- Batteria al litio di emergenza con autonomia fino a 24 ore;
- L'alimentazione in corrente continua con uscita a 15 volt livello VI consente una sicura e facile installazione;
- Il design della valvola di controllo consente un ottimale funzionamento e controlavaggio;
- Riempimento tino salamoia con acqua trattata o non trattata;
- Disponibilità di miscelatore di durezza;
- Con segnale di allarme esaurimento sale;
- Orologio a 24 ore;
- Azionamento in corrente continua affidabile e collaudato;
- Certificata secondo gli standard NSF / ANSI 44, 61 e 372

| Codice | Descrizione | Fam. | Sotto Fam. | Disp. Stock | Prezzo Euro |
|-------------|--------------------------------------|------|------------|-------------|-------------|
| V1CIDMC-03 | WS1CI VALVE DN M I-C | 15 | 700 | NO | 666,39 |
| V1CIDMC-M03 | WS1CI VALVE DN M I-C W/MIXING VALVE | 15 | 700 | OK | 714,32 |
| V1CIDMD-03 | WS1CI VALVE DN M I-D | 15 | 700 | NO | 666,39 |
| V1CIDMD-M03 | WS1CI VALVE DN M I-D W/MIXING VALVE | 15 | 700 | NO | 714,32 |
| V1CIDME-03 | WS1CI VALVE DN M I- E | 15 | 700 | OK | 666,39 |
| V1CIDME-M03 | WS1CI VALVE DN M I- E W/MIXING VALVE | 15 | 700 | OK | 714,32 |
| V1CIDMF-03 | WS1CI VALVE DN M I-F | 15 | 700 | NO | 666,39 |
| V1CIDMF-M03 | WS1CI VALVE DN M I-F W/MIXING VALVE | 15 | 700 | NO | 714,32 |
| V1CIUMA-03 | WS1CI VALVE UP M I-A | 15 | 700 | NO | 691,88 |
| V1CIUMA-M03 | WS1CI VALVE UP M I-A W/MIXING VALVE | 15 | 700 | NO | 739,81 |
| V1CIUMB-03 | WS1CI VALVE UP M I-B | 15 | 700 | NO | 691,88 |
| V1CIUMB-M03 | WS1CI VALVE UP M I-B W/MIXING VALVE | 15 | 700 | NO | 739,81 |
| V1CIUMC-03 | WS1CI VALVE UP M I-C | 15 | 700 | NO | 691,84 |
| V1CIUMC-M03 | WS1CI VALVE UP M I-C W/MIXING VALVE | 15 | 700 | OK | 739,81 |
| V1CIDTE-03 | WS1CI VALVE DN T I-E | 15 | 700 | NO | 623,21 |
| V1CIDTE-M03 | WS1CI VALVE DN T I-E W/MIXING VALVE | 15 | 700 | NO | 671,18 |
| V1CIBMZ-03 | WS1CI VALVE BW M I-Z | 15 | 700 | NO | 645,90 |
| V1CIBTZ-03 | WS1CI VALVE BW T I-Z | 15 | 700 | NO | 602,76 |



VALVOLE CLACK WS1CI

| Codice | Addolcitore/Filtro | Ø Bombola | Downflow/Upflow | Contatore | Valvola di Miscelazione |
|-------------|--------------------|-----------|-----------------|-------------|-------------------------|
| V1CIDMC-03 | Addolcitore | 8" | Downflow | Incluso | Non inclusa |
| V1CIDMC-M03 | Addolcitore | 8" | Downflow | Incluso | Incluso |
| V1CIDMD-03 | Addolcitore | 9" | Downflow | Incluso | Non inclusa |
| V1CIDMD-M03 | Addolcitore | 9" | Downflow | Incluso | Incluso |
| V1CIDME-03 | Addolcitore | 10" | Downflow | Incluso | Non inclusa |
| V1CIDME-M03 | Addolcitore | 10" | Downflow | Incluso | Incluso |
| V1CIDMF-03 | Addolcitore | 12" | Downflow | Incluso | Non inclusa |
| V1CIDMF-M03 | Addolcitore | 12" | Downflow | Incluso | Incluso |
| V1CIUMA-03 | Addolcitore | 8" | Upflow | Incluso | Non inclusa |
| V1CIUMA-M03 | Addolcitore | 8" | Upflow | Incluso | Incluso |
| V1CIUMB-03 | Addolcitore | 9" | Upflow | Incluso | Non inclusa |
| V1CIUMB-M03 | Addolcitore | 9" | Upflow | Incluso | Incluso |
| V1CIUMC-03 | Addolcitore | 10" | Upflow | Incluso | Non inclusa |
| V1CIUMC-M03 | Addolcitore | 10" | Upflow | Incluso | Incluso |
| V1CIDTE-03 | Addolcitore | 10" | Downflow | Non incluso | Non incluso |
| V1CIDTE-M03 | Addolcitore | 10" | Downflow | Non incluso | Incluso |
| V1CIBMZ-03 | Filtro | N/A | Backwash | Incluso | Non inclusa |
| V1CIBTZ-03 | Filtro | N/A | Backwash | Non incluso | Non inclusa |

NOTA: I prezzi delle valvole di controllo non comprendono il trasformatore. Per la scelta del trasformatore, vedasi la sezione "ACCESSORI" (V3186-XX). Il gommino del regolatore di scarico (DLFC) non è incluso. Si prega di ordinarlo separatamente: codici da V3162-007 a V3162-100. Il distributore superiore da 1,05" non è incluso. Si prega di ordinarlo separatamente: codice AV071.

| Box: LxPxH | Box: Q.tà | Box: Peso | Pallet: LxPxH | Pallet: Q.tà | Pallet: Peso |
|------------|-----------|-----------|---------------|--------------|--------------|
| | 4 | | | 160 | |

| Certificati | Produttore | Settori |
|---------------------|------------|-----------|
| DM174-2004, ACS, CE | Clack | Domestico |



VALVOLE CLACK WS1CI

| SPECIFICHE | | PORTATA DELLE VALVOLE | |
|---|----------------------------|---|-----------|
| Adattatori di ingresso/uscita (da ordinare separatamente) | Da ¾" a 1,25" maschio BSPT | Portata di esercizio con Δp 1 bar / 15 psi (bypass e contatore inclusi) | 6,12 m³/h |
| Cicli | Fino a 9 | Portata di controlavaggio con Δp 1,7 bar / 25 psi (bypass incluso) | 6,12 m³/h |
| Materiale della valvola | Noryl o equivalente | Cv di esercizio | 7,0 |
| Rigenerazione | Downflow o Upflow | Cv di controlavaggio | 5,4 |

| PRESSIONE DI ESERCIZIO | | TEMPERATURA DI ESERCIZIO | |
|------------------------|---------------|--------------------------|------------|
| Minimo/Massimo | 1,4 ÷ 8,6 bar | Minimo/Massimo | 4° ÷ 43° C |

| SPECIFICHE DEL CONTATORE | | DIMENSIONI E PESO | |
|--------------------------|-----------------|--|--|
| Precisione | ± 5% | Diametro del tubo diffusore | 1,05" |
| Range di portate | 0,95 ÷ 102 lpm | Connessione linea di scarico | ¾" M NPT a gomito-standard 1" M NPT - opzionale |
| Range di volume | 0,02 ÷ 5.700 m3 | Connessione linea salamoia | tipo Jaco ¾" a gomito standard tipo Jaco ½" a opzionale |
| Totalizzatore | 1 - 99.999 m3 | Montaggio superiore | 2 ½" - 8 NPSM |
| | | Lunghezza del tubo diffusore al di sopra della parte superiore della bombola | +/- 13 mm |
| | | Peso | 2 kg |

| SPECIFICHE ELETTRICHE | | BOMBOLE PER APPLICAZIONE | |
|----------------------------|----------------------|--------------------------|-------------------|
| Tensione di alimentazione | da 200V AC a 240V AC | Addolcimento | 6" ÷ 21" diametro |
| Frequenza di alimentazione | 50/60 Hz | Filtrazione | 6" ÷ 21" diametro |
| Tensione di uscita | 15VDC | | |
| Corrente di uscita | 500 mA | | |

| CICLI DI OPERAZIONE | |
|---|------------------|
| Si possono impostare fino a nove cicli di rigenerazione, in qualsiasi ordine, con un ampio range di valori: | |
| Controlavaggio | 1 ÷ 120 minuti |
| Risciacquo | 1 ÷ 120 minuti |
| Pausa (servizio) | 1 ÷ 480 minuti |
| Aspirazione (equicorrente) | 1 ÷ 180 minuti |
| Aspirazione (controcorrente) | 1 ÷ 180 minuti |
| Riempimento (addolcitore) | 0,05 ÷ 90,00 kg |
| Riempimento (filtro) | 0,2 ÷ 76,0 litri |

Opzioni disponibili: modalità filtro con controlavaggio, bypass, coperchio valvola per esterni. Compatibile con le seguenti concentrazioni tipiche di rigeneranti o sostanze chimiche: cloruro di sodio, cloruro di potassio, permeato di potassio, bisolfito di sodio, cloro e clorammine.



VALVOLE CLACK TT1CI

VALVOLA DI CONTROLLO



- Valvola di controllo a montaggio superiore adatta per sistemi automatici residenziali di addolcimento o di filtrazione dell'acqua;
- Valvola singola, disponibile anche per sistemi duplex alternati, paralleli e multitank;
- Trasformatore, gommini del regolatore di scarico (DLFC), distributore superiore e accessori non inclusi, da ordinare separatamente;
- Microprocessore a stato solido con settaggio di facile accesso dal pannello frontale;
- Quattro modalità di inizio rigenerazione; volumetrico immediato, volumetrico ritardato, cronometrico ritardato o a differenza di pressione;
- Programmazione con unità di misura ppm, gradi francesi, gradi tedeschi o metri cubi;
- Sequenza del ciclo di rigenerazione totalmente programmabile (massimo 9);
- Tempi del ciclo di rigenerazione totalmente programmabili;
- Frequenza di rigenerazione programmabile da 1 a 28 giorni;
- Conserva la configurazione di sistema e i dati di funzionamento in una memoria non volatile;
- Batteria al litio di emergenza con autonomia fino a 24 ore;
- L'alimentazione in corrente continua con uscita a 15 volt livello VI consente una sicura e facile installazione;
- Il design della valvola di controllo consente un ottimale funzionamento e controlavaggio;
- Riempimento tino salamoia con acqua trattata o non trattata;
- Disponibilità di miscelatore di durezza;
- Con segnale di allarme esaurimento sale;
- Orologio a 24 ore;
- Azionamento in corrente continua affidabile e collaudato;
- Certificata secondo gli standard NSF / ANSI 44, 61 e 372.

| Codice | Descrizione | Fam. | Sotto Fam. | Disp. Stock | Prezzo Euro |
|--------------|----------------------|------|------------|-------------|-------------|
| VTT1CIDME-03 | TT1CI VALVE DN M I-E | 15 | 700 | OK | 1254,79 |

| Codice | Addolcitore/Filtro | Ø Bombola | Downflow/Upflow | Contatore | Valvola di Miscelazione |
|--------------|--------------------|-----------|-----------------|-----------|-------------------------|
| VTT1CIDME-03 | Addolcitore | 10" | Downflow | Incluso | Non incluso |

NOTA: I prezzi delle valvole di controllo non comprendono il trasformatore. Per la scelta del trasformatore, vedasi la sezione "ACCESSORI" (V3186-XX). Il gommino del regolatore di scarico (DLFC) non è incluso. Si prega di ordinarlo separatamente: codici da V3162-007 a V3162-100. Il distributore superiore da 1,05" non è incluso. Si prega di ordinarlo separatamente: codice AV071.

| Box: LxPxH | Box: Q.tà | Box: Peso | Pallet: LxPxH | Pallet: Q.tà | Pallet: Peso |
|------------|-----------|-----------|---------------|--------------|--------------|
| | 1 | | | | |

| Certificati | Produttore | Settori |
|---------------------|------------|-----------|
| DM174-2004, ACS, CE | Clack | Domestico |



VALVOLE CLACK WS125TC

VALVOLA DI CONTROLLO



- Valvola di controllo a montaggio superiore adatta per sistemi automatici residenziali di addolcimento o di filtrazione dell'acqua;
- Valvola singola, disponibile anche per sistemi duplex alternati, paralleli e multitank;
- Trasformatore, gommini del regolatore di scarico (DLFC), distributore superiore e accessori non inclusi, da ordinare separatamente;
- Display LCD a 4 cifre multifunzione con indicatore di stato;
- Microprocessore a stato solido con settaggio di facile accesso dal pannello frontale;
- Configurazione dei giorni tra 2 rigenerazioni: standard 1 ÷ 99 giorni; opzionale 7 giorni;
- Il doppio controlavaggio consente l'ottimizzazione di rigenerazione ed efficienza di lavaggio;
- Possibilità di scelta tra 10 cicli pre-programmati di rigenerazione;
- Batteria al litio di emergenza con autonomia fino a 8 ore;
- Rilevamento automatico della frequenza di linea 50/60 Hz, con formatodell'ora visualizzata 12/24 ore;
- L'alimentazione in corrente continua con uscita a 15 volt livello VI consente una sicura e facile installazione;
- Riempimento tino salamoia con acqua trattata;
- Azionamento in corrente continua affidabile e collaudato;
- Certificata secondo gli standard NSF / ANSI 44, 61 e 372.

| Codice | Descrizione | Fam. | Sotto Fam. | Disp. Stock | Prezzo Euro |
|--------------|---------------------------------------|------|------------|-------------|-------------|
| V125CDTE-08 | WS125TC VALVE DN T I-E | 15 | 750 | NO | 602,44 |
| V125CDTE-M08 | WS125TC VALVE DN T I-E W/MIXING VALVE | 15 | 750 | NO | 650,37 |
| V125CDTF-08 | WS125TC VALVE DN T I-F | 15 | 750 | NO | 602,40 |
| V125CDTF-M08 | WS125TC VALVE DN T I-F W/MIXING VALVE | 15 | 750 | NO | 650,37 |
| V125CDTG-08 | WS125TC VALVE DN T I-G | 15 | 750 | NO | 602,40 |
| V125CDTG-M08 | WS125TC VALVE DN T I-G W/MIXING VALVE | 15 | 750 | NO | 650,37 |
| V125CBTZ-08 | WS125TC VALVE BW T I-Z | 15 | 750 | NO | 582,09 |

| Codice | Addolcitore/Filtro | Ø Bombola | Downflow/Upflow | Contatore | Valvola di Miscelazione |
|--------------|--------------------|-----------|-----------------|-------------|-------------------------|
| V125CDTE-08 | Addolcitore | 10" | Downflow | Non incluso | Non inclusa |
| V125CDTE-M08 | Addolcitore | 10" | Downflow | Non incluso | Inclusa |
| V125CDTF-08 | Addolcitore | 12" | Downflow | Non incluso | Non inclusa |
| V125CDTF-M08 | Addolcitore | 12" | Downflow | Non incluso | Inclusa |
| V125CDTG-08 | Addolcitore | 13" | Downflow | Non incluso | Non inclusa |
| V125CDTG-M08 | Addolcitore | 13" | Downflow | Non incluso | Inclusa |
| V125CBTZ-08 | Filtro | N/A | Backwash | Non incluso | Non inclusa |

NOTA: I prezzi delle valvole di controllo non comprendono il trasformatore. Per la scelta del trasformatore, vedasi la sezione "ACCESSORI" (V3186-XX). Il gommino del regolatore di scarico (DLFC) non è incluso. Si prega di ordinarlo separatamente: codici da V3162-007 a V3162-100. Il distributore superiore da 32 mm non è incluso. Si prega di ordinarlo separatamente: codice V-D1203-03.

| Box: LxPxH | Box: Q.tà | Box: Peso | Pallet: LxPxH | Pallet: Q.tà | Pallet: Peso |
|------------|-----------|-----------|---------------|--------------|--------------|
| | 2 | | | 96 | |

| Certificati | Produttore | Settori |
|---------------------|------------|-----------|
| DM174-2004, ACS, CE | Clack | Domestico |



VALVOLE CLACK WS125TC

| SPECIFICHE | | PORTATA DELLE VALVOLE | |
|---|---------------------------|---|-----------------------|
| Adattatori di ingresso/uscita (da ordinare separatamente) | Da 1" a 1,5" maschio BSPT | Portata di esercizio con Δp 1 bar/15 psi (bypass e contatore inclusi) | 7,7 m ³ /h |
| Cicli | Fino a 6 | Portata di controlavaggio con Δp 1,7 bar/25 psi (bypass incluso) | 7,3 m ³ /h |
| Materiale della valvola | Noryl o equivalente | Cv di esercizio | 8,8 |
| Rigenerazione | Downflow | Cv di controlavaggio | 6,4 |

| PRESSIONE DI ESERCIZIO | | TEMPERATURA DI ESERCIZIO | |
|------------------------|---------------|--------------------------|------------|
| Minimo/Massimo | 1,4 ÷ 8,6 bar | Minimo/Massimo | 4° ÷ 43° C |

| DIMENSIONI E PESO | |
|--|---|
| Diametro del tubo diffusore | 32 mm |
| Connessione linea di scarico | 3/4" M NPT a gomito-standard; 1" M NPT-opzionale |
| Connessione linea salamoia | Tipo Jaco 3/8" standard Tipo Jaco 1/2" opzionale |
| Montaggio superiore | 2 1/2" 8 NPSM |
| Lunghezza del tubo diffusore al di sopra della parte superiore della bombola | +6 / - 13 mm |
| Peso | 2 kg |

| SPECIFICHE ELETTRICHE | | BOMBOLE PER APPLICAZIONE | |
|----------------------------|----------------------|--------------------------|-------------------|
| Tensione di alimentazione | da 200V AC a 240V AC | Addolcimento | 6" ÷ 21" diametro |
| Frequenza di alimentazione | 50/60 Hz | Filtrazione | 6" ÷ 24" diametro |
| Tensione di uscita | 15VDC | | |
| Corrente di uscita | 500 mA | | |

| CICLI DI OPERAZIONE | |
|---|-------------------|
| Primo controlavaggio (upflow) | 3 ÷ 12 minuti |
| Aspirazione salamoia risciacquo lento (downflow) | 50 ÷ 70 minuti |
| Secondo controlavaggio (upflow) | 3 ÷ 12 minuti |
| Risciacquo veloce (downflow) | 3 ÷ 8 minuti |
| Riempimento tino salamoia (in esercizio con acqua trattata) | Come da programma |
| Esercizio (downflow) | |

Opzioni disponibili: modalità filtro con controlavaggio, bypass, coperchio valvola per esterni. Compatibile con le seguenti concentrazioni tipiche di rigeneranti o sostanze chimiche: cloruro di sodio, cloruro di potassio, permanganato di potassio, bisolfito di sodio, cloro e clorammine.



VALVOLE CLACK WS125EI

VALVOLA DI CONTROLLO



- Valvola di controllo a montaggio superiore adatta per sistemi automatici residenziali di addolcimento o di filtrazione dell'acqua;
- Valvola singola, disponibile anche per sistemi duplex alternati, paralleli e multitanke;
- Trasformatore, gommini del regolatore di scarico (DLFC), distributore superiore e accessori non inclusi, da ordinare separatamente;
- Microprocessore a stato solido con settaggio di facile accesso dal pannello frontale;
- Display di visualizzazione per l'indicazione dell'ora del giorno, dei giorni fino alla successiva rigenerazione, del volume restante, della portata corrente e del volume totale usato (totalizzatore);
- Quattro modalità di inizio rigenerazione; volumetrico immediato, volumetrico ritardato, cronometrico ritardato o a differenza di pressione;
- Il doppio controlavaggio consente l'ottimizzazione di rigenerazione ed efficienza di lavaggio;
- 6 cicli completamente regolabili: controlavaggio, risciacquo lento, secondo controlavaggio, risciacquo veloce, riempimento ed esercizio controcorrente;
- Batteria al litio di emergenza con autonomia fino a 8 ore;
- L'alimentazione in corrente continua con uscita a 15 volt livello VI consente una sicura e facile installazione;
- Il design della valvola di controllo consente un ottimale funzionamento e controlavaggio;
- Riempimento tino salamoia con acqua trattata;
- Azionamento in corrente continua affidabile e collaudato;
- Certificata secondo gli standard NSF / ANSI 44, 61 e 372.

| Codice | Descrizione | Fam. | Sotto Fam. | Disp. Stock | Prezzo Euro |
|---------------|---------------------------------------|------|------------|-------------|-------------|
| V125EIDME-08 | WS125EI VALVE DN M I-E | 15 | 740 | NO | 771,27 |
| V125EIDME-M08 | WS125EI VALVE DN M I-E W/MIXING VALVE | 15 | 740 | NO | 819,24 |
| V125EIDMF-08 | WS125EI VALVE DN M I-F | 15 | 740 | NO | 771,27 |
| V125EIDMF-M08 | WS125EI VALVE DN M I-F W/MIXING VALVE | 15 | 740 | NO | 819,24 |
| V125EIDMH-08 | WS125EI VALVE DN M I-H | 15 | 740 | NO | 771,27 |
| V125EIDMH-M08 | WS125EI VALVE DN M I-H W/MIXING VALVE | 15 | 740 | NO | 819,24 |
| V125EIDMI-08 | WS125EI VALVE DN M I-I | 15 | 740 | NO | 771,27 |
| V125EIDMI-M08 | WS125EI VALVE DN M I-I W/MIXING VALVE | 15 | 740 | NO | 819,24 |
| V125EIDMK-08 | WS125EI VALVE DN M I-K | 15 | 740 | NO | 771,27 |
| V125EIDMK-M08 | WS125EI VALVE DN M I-K W/MIXING VALVE | 15 | 740 | NO | 819,24 |
| V125EIUMD-08 | WS125EI VALVE UP M I-D | 15 | 740 | NO | 796,76 |
| V125EIUMD-M08 | WS125EI VALVE UP M I-D W/MIXING VALVE | 15 | 740 | NO | 844,70 |
| V125EIUMF-08 | WS125EI VALVE UP M I-F | 15 | 740 | NO | 796,76 |
| V125EIUMF-M08 | WS125EI VALVE UP M I-F W/MIXING VALVE | 15 | 740 | NO | 844,70 |
| V125EIDTF-08 | WS125EI VALVE DN T I-F | 15 | 740 | NO | 728,13 |
| V125EIDTF-M08 | WS125EI VALVE DN T I-F W/MIXING VALVE | 15 | 740 | NO | 776,06 |
| V125EIBMZ-08 | WS125EI VALVE BW M I-Z | 15 | 740 | NO | 750,82 |
| V125EIBTZ-08 | WS125EI VALVE BW T I-Z | 15 | 740 | NO | 707,64 |



VALVOLE CLACK WS125EI

| Codice | Addolcitore/Filtro | Ø Bombola | Downflow/Upflow | Contatore | Valvola di Miscelazione |
|---------------|--------------------|-----------|-----------------|-------------|-------------------------|
| V125EIDME-08 | Addolcitore | 10" | Downflow | Incluso | Non inclusa |
| V125EIDME-M08 | Addolcitore | 10" | Downflow | Incluso | Incluso |
| V125EIDMF-08 | Addolcitore | 12" | Downflow | Incluso | Non inclusa |
| V125EIDMF-M08 | Addolcitore | 12" | Downflow | Incluso | Incluso |
| V125EIDMH-08 | Addolcitore | 14" | Downflow | Incluso | Non inclusa |
| V125EIDMH-M08 | Addolcitore | 14" | Downflow | Incluso | Incluso |
| V125EIDMI-08 | Addolcitore | 16" | Downflow | Incluso | Non inclusa |
| V125EIDMI-M08 | Addolcitore | 16" | Downflow | Incluso | Incluso |
| V125EIDMK-08 | Addolcitore | 21" | Downflow | Incluso | Non inclusa |
| V125EIDMK-M08 | Addolcitore | 21" | Downflow | Incluso | Incluso |
| V125EIUMD-08 | Addolcitore | 12" | Upflow | Incluso | Non inclusa |
| V125EIUMD-M08 | Addolcitore | 12" | Upflow | Incluso | Incluso |
| V125EIUMF-08 | Addolcitore | 14" | Upflow | Incluso | Non inclusa |
| V125EIUMF-M08 | Addolcitore | 14" | Upflow | Incluso | Incluso |
| V125EIDTF-08 | Addolcitore | 12" | Downflow | Non incluso | Non inclusa |
| V125EIDTF-M08 | Addolcitore | 12" | Downflow | Non incluso | Incluso |
| V125EIBMZ-08 | Filtro | N/A | Backwash | Incluso | Non inclusa |
| V125EIBTZ-08 | Filtro | N/A | Backwash | Non incluso | Non inclusa |

NOTE: I prezzi delle valvole di controllo non comprendono il trasformatore. Per la scelta del trasformatore, vedasi la sezione "ACCESSORI" (V3186-XX). Il gommino del regolatore di scarico (DLFC) non è incluso. Si prega di ordinarlo separatamente: codici da V3162-007 a V3162-100. Il distributore superiore da 32 mm non è incluso. Si prega di ordinarlo separatamente: codice V-D1203-03.

| Box: LxPxH | Box: Q.tà | Box: Peso | Pallet: LxPxH | Pallet: Q.tà | Pallet: Peso |
|------------|-----------|-----------|---------------|--------------|--------------|
| | 2 | | | 96 | |

| Certificati | Produttore | Settori |
|---------------------|------------|-----------|
| DM174-2004, ACS, CE | Clack | Domestico |



VALVOLE CLACK WS125EI

| SPECIFICHE | | PORTATA DELLE VALVOLE | |
|---|---------------------------|---|-----------------------|
| Adattatori di ingresso/uscita (da ordinare separatamente) | Da 1" a 1,5" maschio BSPT | Portata di esercizio con Δp 1 bar/15 psi (bypass e contatore inclusi) | 7,7 m ³ /h |
| Cicli | Fino a 6 | Portata di controlavaggio con Δp 1,7 bar/25 psi (bypass incluso) | 7,3 m ³ /h |
| Materiale della valvola | Noryl o equivalente | Cv di esercizio | 8,8 |
| Rigenerazione | Downflow o Upflow | Cv di controlavaggio | 6,4 |

| PRESSIONE DI ESERCIZIO | | TEMPERATURA DI ESERCIZIO | |
|------------------------|---------------|--------------------------|------------|
| Minimo/Massimo | 1,4 ÷ 8,6 bar | Minimo/Massimo | 4° ÷ 43° C |

| SPECIFICHE DEL CONTATORE | | DIMENSIONI E PESO | |
|--------------------------|----------------------------------|--|--|
| Precisione | ± 5% | Diametro del tubo diffusore | 32 mm |
| Range di portate | 0,95 ÷ 129 lpm | Connessione linea di scarico | 3/4" M NPT a gomito-standard; 1" M NPT-opzionale |
| Range di volume | 0,02 ÷ 5.700 m ³ | Connessione linea salamoia | Tipo Jaco 3/8" standard Tipo Jaco 1/2" opzionale |
| Totalizzatore | 0,001 - 9.999.000 m ³ | Montaggio superiore | 2 1/2" 8 NPSM |
| | | Lunghezza del tubo diffusore al di sopra della parte superiore della bombola | +6 / -13 mm |
| | | Peso | 2 kg |

| SPECIFICHE ELETTRICHE | | BOMBOLE PER APPLICAZIONE | |
|----------------------------|----------------------|--------------------------|-------------------|
| Tensione di alimentazione | da 200V AC a 240V AC | Addolcimento | 6" ÷ 21" diametro |
| Frequenza di alimentazione | 50/60 Hz | Filtrazione | 6" ÷ 24" diametro |
| Tensione di uscita | 15VDC | | |
| Corrente di uscita | 500 mA | | |

| CICLI DI OPERAZIONE | |
|---|-----------------|
| Primo controlavaggio (upflow) | 1 ÷ 95 minuti |
| Aspirazione salamoia risciacquo lento (downflow) | 1 ÷ 180 minuti |
| Secondo controlavaggio (upflow) | 1 ÷ 95 minuti |
| Risciacquo veloce (downflow) | 1 ÷ 95 minuti |
| Riempimento tino salamoia (in esercizio con acqua trattata) | 0,1 ÷ 99 minuti |
| Esercizio (downflow) | |

Opzioni disponibili: modalità filtro con controlavaggio, bypass, coperchio valvola per esterni. Compatibile con le seguenti concentrazioni tipiche di rigeneranti o sostanze chimiche: cloruro di sodio, cloruro di potassio, permanganato di potassio, bisolfito di sodio, cloro e clorammine.



VALVOLE CLACK WS125CI

VALVOLA DI CONTROLLO



- Valvola di controllo a montaggio superiore adatta per sistemi automatici residenziali di addolcimento o di filtrazione dell'acqua;
- Valvola singola, disponibile anche per sistemi duplex alternati, paralleli e multitanck;
- Trasformatore, gommini del regolatore di scarico (DLFC), distributore superiore e accessori non inclusi, da ordinare separatamente;
- Microprocessore a stato solido con settaggio di facile accesso dal pannello frontale;
- Quattro modalità di inizio rigenerazione; volumetrico immediato, volumetrico ritardato, cronometrico ritardato o a differenza di pressione;
- Programmazione con unità di misura ppm, gradi francesi, gradi tedeschi o metri cubi;
- Sequenza del ciclo di rigenerazione totalmente programmabile (massimo 9);
- Tempi del ciclo di rigenerazione totalmente programmabili;
- Frequenza di rigenerazione programmabile da 1 a 28 giorni;
- Conserva la configurazione di sistema e i dati di funzionamento in una memoria non volatile;
- Batteria al litio di emergenza con autonomia fino a 24 ore;
- L'alimentazione in corrente continua con uscita a 15 volt livello VI consente una sicura e facile installazione;
- Il design della valvola di controllo consente un ottimale funzionamento e controlavaggio;
- Riempimento tino salamoia con acqua trattata o non trattata;
- Disponibilità di miscelatore di durezza;
- Con segnale di allarme esaurimento sale;
- Azionamento in corrente continua affidabile e collaudato;
- Orologio a 24 ore;
- Certificata secondo gli standard NSF / ANSI 44, 61 e 372

| Codice | Descrizione | Fam. | Sotto Fam. | Disp. Stock | Prezzo Euro |
|---------------|---------------------------------------|------|------------|-------------|-------------|
| V125CIDME-08 | WS125CI VALVE DN M I-E | 15 | 730 | NO | 789,88 |
| V125CIDME-M08 | WS125CI VALVE DN M I-E W/MIXING VALVE | 15 | 730 | OK | 837,84 |
| V125CIDMF-08 | WS125CI VALVE DN M I-F | 15 | 730 | NO | 789,88 |
| V125CIDMF-M08 | WS125CI VALVE DN M I-F W/MIXING VALVE | 15 | 730 | NO | 837,84 |
| V125CIDMH-08 | WS125CI VALVE DN M I-H | 15 | 730 | NO | 789,88 |
| V125CIDMH-M08 | WS125CI VALVE DN M I-H W/MIXING VALVE | 15 | 730 | NO | 837,84 |
| V125CIDMI-08 | WS125CI VALVE DN M I-I | 15 | 730 | NO | 789,88 |
| V125CIDMI-M08 | WS125CI VALVE DN M I-I W/MIXING VALVE | 15 | 730 | NO | 837,84 |
| V125CIDMK-08 | WS125CI VALVE DN M I-K | 15 | 730 | NO | 789,88 |
| V125CIDMK-M08 | WS125CI VALVE DN M I-K W/MIXING VALVE | 15 | 730 | NO | 837,84 |
| V125CIUMD-08 | WS125CI VALVE UP M I-D | 15 | 730 | NO | 815,37 |
| V125CIUMD-M08 | WS125CI VALVE UP M I-D W/MIXING VALVE | 15 | 730 | NO | 863,34 |
| V125CIUMF-08 | WS125CI VALVE UP M I-F | 15 | 730 | NO | 815,37 |
| V125CIUMF-M08 | WS125CI VALVE UP M I-F W/MIXING VALVE | 15 | 730 | NO | 863,30 |
| V125CIDTF-08 | WS125CI VALVE DN T I-F | 15 | 730 | NO | 746,74 |
| V125CIDTF-M08 | WS125CI VALVE DN T I-F W/MIXING VALVE | 15 | 730 | NO | 794,67 |
| V125CIBMZ-08 | WS125CI VALVE BW M I-Z | 15 | 730 | NO | 769,42 |
| V125CIBTZ-08 | WS125CI VALVE BW T I-Z | 15 | 730 | OK | 726,25 |



VALVOLE CLACK WS125CI

| Codice | Addolcitore/Filtro | Ø Bombola | Downflow/Upflow | Contatore | Valvola di Miscelazione |
|---------------|--------------------|-----------|-----------------|-------------|-------------------------|
| V125CIDME-08 | Addolcitore | 10" | Downflow | Incluso | Non inclusa |
| V125CIDME-M08 | Addolcitore | 10" | Downflow | Incluso | Incluso |
| V125CIDMF-08 | Addolcitore | 12" | Downflow | Incluso | Non inclusa |
| V125CIDMF-M08 | Addolcitore | 12" | Downflow | Incluso | Incluso |
| V125CIDMH-08 | Addolcitore | 14" | Downflow | Incluso | Non inclusa |
| V125CIDMH-M08 | Addolcitore | 14" | Downflow | Incluso | Incluso |
| V125CIDMI-08 | Addolcitore | 16" | Downflow | Incluso | Non inclusa |
| V125CIDMI-M08 | Addolcitore | 16" | Downflow | Incluso | Incluso |
| V125CIDMK-08 | Addolcitore | 21" | Downflow | Incluso | Non inclusa |
| V125CIDMK-M08 | Addolcitore | 21" | Downflow | Incluso | Incluso |
| V125CIUMD-08 | Addolcitore | 12" | Upflow | Incluso | Non inclusa |
| V125CIUMD-M08 | Addolcitore | 12" | Upflow | Incluso | Incluso |
| V125CIUMF-08 | Addolcitore | 14" | Upflow | Incluso | Non inclusa |
| V125CIUMF-M08 | Addolcitore | 14" | Upflow | Incluso | Incluso |
| V125CIDTF-08 | Addolcitore | 12" | Downflow | Non incluso | Non inclusa |
| V125CIDTF-M08 | Addolcitore | 12" | Downflow | Non incluso | Incluso |
| V125CIBMZ-08 | Filtro | N/A | Backwash | Incluso | Non incluso |
| V125CIBTZ-08 | Filtro | N/A | Backwash | Non incluso | Non incluso |

NOTA: I prezzi delle valvole di controllo non comprendono il trasformatore. Per la scelta del trasformatore, vedasi la sezione "ACCESSORI" (V3186-XX). Il gommino del regolatore di scarico (DLFC) non è incluso. Si prega di ordinarlo separatamente: codici da V3162-007 a V3162-100. Il distributore superiore da 32 mm non è incluso. Si prega di ordinarlo separatamente: codice V-D1203-03.

| Box: LxPxH | Box: Q.tà | Box: Peso | Pallet: LxPxH | Pallet: Q.tà | Pallet: Peso |
|------------|-----------|-----------|---------------|--------------|--------------|
| | 2 | | | 96 | |

| Certificati | Produttore | Settori |
|---------------------|------------|-----------|
| DM174-2004, ACS, CE | Clack | Domestico |



VALVOLE CLACK WS125CI

| SPECIFICHE | | PORTATA DELLE VALVOLE | |
|---|---------------------------|---|-----------------------|
| Adattatori di ingresso/uscita (da ordinare separatamente) | Da 1" a 1,5" maschio BSPT | Portata di esercizio con Δp 1 bar/15 psi (bypass e contatore inclusi) | 7,7 m ³ /h |
| Cicli | Fino a 9 | Portata di controlavaggio con Δp 1,7 bar/25 psi (bypass incluso) | 7,3 m ³ /h |
| Materiale della valvola | Noryl o equivalente | Cv di esercizio | 8,8 |
| Rigenerazione | Downflow o Upflow | Cv di controlavaggio | 6,4 |

| PRESSIONE DI ESERCIZIO | | TEMPERATURA DI ESERCIZIO | |
|------------------------|---------------|--------------------------|------------|
| Minimo/Massimo | 1,4 ÷ 8,6 bar | Minimo/Massimo | 4° ÷ 43° C |

| SPECIFICHE DEL CONTATORE | | DIMENSIONI E PESO | |
|--------------------------|-----------------------------|--|--|
| Precisione | ± 5% | Diametro del tubo diffusore | 32 mm |
| Range di portate | 0,95 ÷ 129 lpm | Connessione linea di scarico | 3/4" M NPT a gomito-standard; 1" M NPT-opzionale |
| Range di volume | 0,02 ÷ 5.700 m ³ | Connessione linea salamoia | Tipo Jaco 3/8" standard Tipo Jaco 1/2" opzionale |
| Totalizzatore | 1 - 99.999 m ³ | Montaggio superiore | 2 1/2" 8 NPSM |
| | | Lunghezza del tubo diffusore al di sopra della parte superiore della bombola | +6 / -13 mm |
| | | Peso | 2 kg |

| SPECIFICHE ELETTRICHE | | BOMBOLE PER APPLICAZIONE | |
|----------------------------|----------------------|--------------------------|-------------------|
| Tensione di alimentazione | da 200V AC a 240V AC | Addolcimento | 6" ÷ 21" diametro |
| Frequenza di alimentazione | 50/60 Hz | Filtrazione | 6" ÷ 24" diametro |
| Tensione di uscita | 15VDC | | |
| Corrente di uscita | 500 mA | | |

| CICLI DI OPERAZIONE | |
|---|------------------|
| Si possono impostare fino a nove cicli di rigenerazione, in qualsiasi ordine, con un ampio range di valori: | |
| Controlavaggio | 1 ÷ 120 minuti |
| Risciacquo | 1 ÷ 120 minuti |
| Pausa (servizio) | 1 ÷ 480 minuti |
| Aspirazione (equicorrente) | 1 ÷ 180 minuti |
| Aspirazione (controcorrente) | 0,1 ÷ 180 minuti |
| Riempimento (addolcitore) | 0,05 ÷ 90,00 kg |
| Riempimento (filtro) | 0,2 ÷ 76,0 litri |

Opzioni disponibili: modalità filtro con controlavaggio, coperchio valvola per esterni. Compatibile con le seguenti concentrazioni tipiche di rigeneranti o sostanze chimiche: cloruro di sodio, cloruro di potassio, permanganato di potassio, bisolfito di sodio, cloro e clorammine.



VALVOLE CLACK WS15EI P

VALVOLA DI CONTROLLO



- Valvola di controllo da 1,5" a montaggio superiore adatta per sistemi automatici commerciali e industriali di addolcimento o di filtrazione dell'acqua;
- Valvola singola, disponibile anche per sistemi duplex alternati, paralleli e multitank;
- Trasformatore, gommini del regolatore di scarico (DLFC), distributore superiore e accessori non inclusi, da ordinare separatamente;
- Corpo valvola in Noryl o equivalente;
- Economica turbina opzionale;
- Microprocessore a stato solido con settaggio di facile accesso dal pannello frontale;
- Display di visualizzazione per l'indicazione dell'ora del giorno, dei giorni fino alla successiva rigenerazione, del volume restante, della portata corrente e del volume totale usato (totalizzatore);
- Quattro modalità di inizio rigenerazione; volumetrico immediato, volumetrico ritardato, cronometrico ritardato o a differenza di pressione;
- Il doppio controlavaggio consente l'ottimizzazione di rigenerazione ed efficienza di lavaggio;
- 6 cicli completamente regolabili: controlavaggio, risciacquo lento, secondo controlavaggio, risciacquo veloce, riempimento ed esercizio controcorrente;
- Batteria al litio di emergenza con autonomia fino a 8 ore;
- L'alimentazione in corrente continua con uscita a 15 volt livello VI consente una sicura e facile installazione;
- Riempimento tino salamoia con acqua trattata;
- Azionamento in corrente continua affidabile e collaudato;
- Certificata secondo gli standard NSF / ANSI 44, 61 e 372;
- Per installazioni con bombole diverse dallo standard, occorre ordinare separatamente i relativi iniettori.

| Codice | Descrizione | Fam. | Sotto Fam. | Disp. Stock | Prezzo Euro |
|--------------|-------------------------------|------|------------|-------------|-------------|
| VP15EIDTG-05 | WS15EI PLASTIC VALVE DN T I-G | 25 | 811 | NO | 1382,47 |
| VP15EIBTZ-05 | WS15EI PLASTIC VALVE BW T I-Z | 25 | 811 | NO | 1361,03 |

| Certificati | Produttore | Settori |
|-------------|------------|---------|
| | | |

| Codice | Addolcitore/Filtro | Ø Bombola | Downflow/Upflow | Contatore | Valvola di Miscelazione |
|--------------|--------------------|-----------|-----------------|-------------|-------------------------|
| VP15EIDTG-05 | Addolcitore | 21" | Downflow | Non inclusa | Non inclusa |
| VP15EIBTZ-05 | Filtro | N/A | Backwash | Non inclusa | Non inclusa |

NOTA: I prezzi delle valvole di controllo non comprendono il trasformatore. Per la scelta del trasformatore, vedasi la sezione "ACCESSORI" (V3186-XX). Il gommino del regolatore di scarico (DLFC) non è incluso. Si prega di ordinarlo separatamente: Per raccordi di scarico da 3/4" (V3158-04), occorrono gommini da 0,07 - 10,0 gpm: codici da V3162-007 a V3162-100. Per raccordi di scarico da 1" (V3008-05), occorrono gommini da 9,0 - 25,0 gpm: codici da V3190-090 a V3190-250. Per raccordi di scarico da 1,25" x 1,5" (V3079BSPT), occorrono gommini da 9 a 85 gpm: codici da V3162-007 a V3162-100, e da V3190-090 a V3190-250. Il distributore superiore da 50 mm non è incluso. Si prega di ordinarlo separatamente: codice V-D1199-11.

| Box: LxPxH | Box: Q.tà | Box: Peso | Pallet: LxPxH | Pallet: Q.tà | Pallet: Peso |
|------------|-----------|-----------|---------------|--------------|--------------|
| | 1 | | | | |

| Certificati | Produttore | Settori |
|-------------------|------------|--------------------------|
| DM174-2004 ACS CE | Clack | Commerciale, Industriale |

Accessori specifici

| Codice | Descrizione | Fam. | Sotto Fam. | Disp. Stock | Prezzo Euro |
|--------------|---|------|------------|-------------|-------------|
| V3045BSPT | WS15P METER ASSEMBLY BSPT 28" METER CABLE | 25 | 850 | NO | 630,88 |
| V3045BSPT-15 | WS15P METER ASSEMBLY BSPT 15" METER CABLE | 25 | 850 | NO | 662,91 |
| V3034 | WS15 PLASTIC MOTORIZED ALTERNATING VALVE | 25 | 850 | OK | 498,58 |
| V3035 | WS15 PLASTIC NO HARD WATER BYPASS VALVE | 25 | 850 | NO | 498,58 |
| V4430-02 | WS15P FITTING ASSEMBLY QC TO BSPT | 25 | 850 | NO | 43,64 |
| V4430-03 | WS15P FITTING ASSEMBLY QC TO QC | 25 | 850 | OK | 38,17 |
| V4430-08 | WS15P FITTING ASSEMBLY QC TO BSPT ELBOW | 25 | 850 | NO | 45,81 |
| V4430-09 | WS15P FITTING ASSEMBLY QC TO QC ELBOW | 25 | 850 | NO | 40,09 |
| V4430-04BSPT | WS1.5 PLASTIC DRAIN ELBOW & DLFC RETAINER | 25 | 860 | NO | 31,93 |
| V4350-15Z | WS1.5 PLASTIC INJECTOR FEED PLUG | 25 | 860 | NO | 2,44 |



VALVOLE CLACK WS15EI P

| SPECIFICHE | | PORTATA DELLE VALVOLE | |
|-------------------------------|---------------------|---|------------------------|
| Adattatori di ingresso/uscita | 1,5" femmina BSPT | Portata di esercizio con Δp 1 bar/15 psi (bypass e contatore inclusi) | 13,6 m ³ /h |
| Cicli | Fino a 6 | Portata di controlavaggio con Δp 1,7 bar/25 psi (bypass incluso) | 9,8 m ³ /h |
| Materiale della valvola | Noryl o equivalente | | |
| Rigenerazione | Downflow o Upflow | | |

| PRESSIONE DI ESERCIZIO | | TEMPERATURA DI ESERCIZIO | |
|------------------------|---------------|--------------------------|------------|
| Minimo/Massimo | 1,4 ÷ 8,6 bar | Minimo/Massimo | 4° ÷ 43° C |

| SPECIFICHE DEL CONTATORE | | DIMENSIONI E PESO | |
|--------------------------|----------------------------------|--|--|
| Precisione | ± 5% | Diametro del tubo diffusore | 50 mm |
| Range di portate | 2 ÷ 248 lpm | Connessione linea di scarico | 1,25" Femmina NPT (corpo valvola) con raccordo 3/4" Maschio NPT a gomito-standard; raccordo 1" Maschio NPT-opzionale |
| Range di volume | 0,02 ÷ 5.700 m ³ | Connessione linea salamoia | 3/8" x 1" Femmina NPT (corpo valvola) con raccordo per tubo 1/2" |
| Totalizzatore | 0,001 - 4.294.000 m ³ | Montaggio superiore | 4" - 8 UN |
| | | Lunghezza del tubo diffusore al di sopra della parte superiore della bombola | +/- 13 mm |
| | | Peso | 4,1 kg |

| SPECIFICHE ELETTRICHE | | BOMBOLE PER APPLICAZIONE | |
|----------------------------|----------------------|--------------------------|--------------------|
| Tensione di alimentazione | da 200V AC a 240V AC | Addolcimento | 12" ÷ 30" diametro |
| Frequenza di alimentazione | 50/60 Hz | Filtrazione | 12" ÷ 30" diametro |
| Tensione di uscita | 15VDC | | |
| Corrente di uscita | 500 mA | | |

| CICLI DI OPERAZIONE | |
|---|-----------------|
| Primo controlavaggio | 1 ÷ 95 minuti |
| Aspirazione salamoia/riscicquo lento (downflow) | 1 ÷ 180 minuti |
| Secondo controlavaggio (upflow) | 1 ÷ 95 minuti |
| Risciacquo veloce (downflow) | 1 ÷ 95 minuti |
| Riempimento tino salamoia (in esercizio con acqua trattata) | 0,1 ÷ 99 minuti |
| Esercizio (downflow) | |

Opzioni disponibili: modalità filtro con controlavaggio, coperchio valvola per esterni. Compatibile con le seguenti concentrazioni tipiche di rigeneranti o sostanze chimiche: cloruro di sodio, cloruro di potassio, permanganato di potassio, bisolfito di sodio, cloro e clorammine.



VALVOLE CLACK WS15CI P

VALVOLA DI CONTROLLO



- Valvola di controllo da 1,5" a montaggio superiore adatta per sistemi automatici commerciali e industriali di addolcimento o di filtrazione dell'acqua;
- Valvola singola, disponibile anche per sistemi duplex alternati, paralleli e multitank;
- Trasformatore, gommini del regolatore di scarico (DLFC), distributore superiore e accessori non inclusi, da ordinare separatamente;
- Corpo valvola in Noryl o equivalente;
- Economica turbina opzionale;
- Microprocessore a stato solido con settaggio di facile accesso dal pannello frontale;
- Display di visualizzazione per l'indicazione dell'ora del giorno, dei giorni fino alla successiva rigenerazione, del volume restante, della portata corrente e del volume totale usato (totalizzatore);
- Quattro modalità di inizio rigenerazione; volumetrico immediato, volumetrico ritardato, cronometrico ritardato o a differenza di pressione;
- Il doppio controlavaggio consente l'ottimizzazione di rigenerazione ed efficienza di lavaggio;
- 6 cicli completamente regolabili: controlavaggio, risciacquo lento, secondo controlavaggio, risciacquo veloce, riempimento ed esercizio controcorrente;
- Batteria al litio di emergenza con autonomia fino a 8 ore;
- L'alimentazione in corrente continua con uscita a 15 volt livello VI consente una sicura e facile installazione;
- Riempimento tino salamoia con acqua trattata;
- Azionamento in corrente continua affidabile e collaudato;
- Certificata secondo gli standard NSF / ANSI 44, 61 e 372;
- Per installazioni con bombole diverse dallo standard, occorre ordinare separatamente i relativi iniettori.

| Codice | Descrizione | Fam. | Sotto Fam. | Disp. Stock | Prezzo Euro |
|--------------|-------------------------------|------|------------|-------------|-------------|
| VP15CIDTG-05 | WS15CI PLASTIC VALVE DN T I-G | 25 | 801 | NO | 1392,27 |
| VP15CIBTZ-05 | WS15CI PLASTIC VALVE BW T I-Z | 25 | 800 | NO | 1370,79 |

| Certificati | Produttore | Settori |
|-------------|------------|---------|
| | | |

| Codice | Addolcitore/Filtro | Ø Bombola | Downflow/Upflow | Contatore | Valvola di Miscelazione |
|--------------|--------------------|-----------|-----------------|-------------|-------------------------|
| VP15CIDTG-05 | Addolcitore | 21" | Downflow | Non inclusa | Non inclusa |
| VP15CIBTZ-05 | Filtro | N/A | Backwash | Non inclusa | Non inclusa |

NOTA: I prezzi delle valvole di controllo non comprendono il trasformatore. Per la scelta del trasformatore, vedasi la sezione "ACCESSORI" (V3186-XX). Il gommino del regolatore di scarico (DLFC) non è incluso. Si prega di ordinarlo separatamente: Per raccordi di scarico da 3/4" (V3158-04), occorrono gommini da 0,07 - 10,0 gpm: codici da V3162-007 a V3162-100. Per raccordi di scarico da 1" (V3008-05), occorrono gommini da 9,0 - 25,0 gpm: codici da V3190-090 a V3190-250. Per raccordi di scarico da 1,25" x 1,5" (V3079BSPT), occorrono gommini da 9 a 85 gpm: codici da V3162-007 a V3162-100, e da V3190-090 a V3190-250. Il distributore superiore da 50 mm non è incluso. Si prega di ordinarlo separatamente: codice V-D1199-11.

| Box: LxPxH | Box: Q.tà | Box: Peso | Pallet: LxPxH | Pallet: Q.tà | Pallet: Peso |
|------------|-----------|-----------|---------------|--------------|--------------|
| | 1 | | | | |

Accessori specifici

| Codice | Descrizione | Fam. | Sotto Fam. | Disp. Stock | Prezzo Euro |
|--------------|---|------|------------|-------------|-------------|
| V3045BSPT | WS15P METER ASSEMBLY BSPT 28" METER CABLE | 25 | 850 | NO | 630,88 |
| V3045BSPT-15 | WS15P METER ASSEMBLY BSPT 15" METER CABLE | 25 | 850 | NO | 662,91 |
| V3034 | WS15 PLASTIC MOTORIZED ALTERNATING VALVE | 25 | 850 | OK | 498,58 |
| V3035 | WS15 PLASTIC NO HARD WATER BYPASS VALVE | 25 | 850 | NO | 498,58 |
| V4430-02 | WS15P FITTING ASSEMBLY QC TO BSPT | 25 | 850 | NO | 43,64 |
| V4430-03 | WS15P FITTING ASSEMBLY QC TO QC | 25 | 850 | OK | 38,17 |
| V4430-08 | WS15P FITTING ASSEMBLY QC TO BSPT ELBOW | 25 | 850 | NO | 45,81 |
| V4430-09 | WS15P FITTING ASSEMBLY QC TO QC ELBOW | 25 | 850 | NO | 40,09 |
| V4430-04BSPT | WS1.5 PLASTIC DRAIN ELBOW & DLFC RETAINER | 25 | 860 | NO | 31,93 |
| V4350-15Z | WS1.5 PLASTIC INJECTOR FEED PLUG | 25 | 860 | NO | 2,44 |



VALVOLE CLACK WS15CI P

| SPECIFICHE | | PORTATA DELLE VALVOLE | |
|-------------------------------|---------------------|---|------------------------|
| Adattatori di ingresso/uscita | 1,5" femmina BSPT | Portata di esercizio con Δp 1 bar/15 psi (bypass e contatore inclusi) | 13,6 m ³ /h |
| Cicli | Fino a 6 | Portata di controlavaggio con Δp 1,7 bar/25 psi (bypass incluso) | 9,8 m ³ /h |
| Materiale della valvola | Noryl o equivalente | | |
| Rigenerazione | Downflow o Upflow | | |

| PRESSIONE DI ESERCIZIO | | TEMPERATURA DI ESERCIZIO | |
|------------------------|---------------|--------------------------|------------|
| Minimo/Massimo | 1,4 ÷ 8,6 bar | Minimo/Massimo | 4° ÷ 43° C |

| SPECIFICHE DEL CONTATORE | | DIMENSIONI E PESO | |
|--------------------------|----------------------------------|--|--|
| Precisione | ± 5% | Diametro del tubo diffusore | 50 mm |
| Range di portate | 2 ÷ 248 lpm | Connessione linea di scarico | 1,25" Femmina NPT (corpo valvola) con raccordo 3/4" Maschio NPT a gomito-standard; raccordo 1" Maschio NPT-opzionale |
| Range di volume | 0,02 ÷ 5.700 m ³ | Connessione linea salamoia | 3/8" x 1" Femmina NPT (corpo valvola) con raccordo per tubo 1/2" |
| Totalizzatore | 0,001 - 4.294.000 m ³ | Montaggio superiore | 4" - 8 UN |
| | | Lunghezza del tubo diffusore al di sopra della parte superiore della bombola | +/- 13 mm |
| | | Peso | 4,1 kg |

| SPECIFICHE ELETTRICHE | | BOMBOLE PER APPLICAZIONE | |
|----------------------------|----------------------|--------------------------|--------------------|
| Tensione di alimentazione | da 200V AC a 240V AC | Addolcimento | 12" ÷ 30" diametro |
| Frequenza di alimentazione | 50/60 Hz | Filtrazione | 12" ÷ 30" diametro |
| Tensione di uscita | 15VDC | | |
| Corrente di uscita | 500 mA | | |

| CICLI DI OPERAZIONE | |
|---|-----------------|
| Primo controlavaggio | 1 ÷ 95 minuti |
| Aspirazione salamoia/riscicquo lento (downflow) | 1 ÷ 180 minuti |
| Secondo controlavaggio (upflow) | 1 ÷ 95 minuti |
| Risciacquo veloce (downflow) | 1 ÷ 95 minuti |
| Riempimento tino salamoia (in esercizio con acqua trattata) | 0,1 ÷ 99 minuti |
| Esercizio (downflow) | |

Opzioni disponibili: modalità filtro con controlavaggio, coperchio valvola per esterni. Compatibile con le seguenti concentrazioni tipiche di rigeneranti o sostanze chimiche: cloruro di sodio, cloruro di potassio, permanganato di potassio, bisolfito di sodio, cloro e clorammine.



VALVOLE CLACK WS15CI

VALVOLA DI CONTROLLO



- Valvola di controllo da 1,5" a montaggio superiore adatta per sistemi automaci commerciali e industriali di addolcimento o di filtrazione dell'acqua;
- Valvola singola, disponibile anche per sistemi duplex alternati, paralleli e multitanke;
- Trasformatore, gommini del regolatore di scarico (DLFC), distributore superiore e accessori non inclusi, da ordinare separatamente;
- corpo valvola in ottone senza piombo;
- Economica turbina opzionale;
- Microprocessore a stato solido con settaggio di facile accesso dal pannello frontale;
- Display di visualizzazione per l'indicazione dell'ora del giorno, dei giorni fino alla successiva rigenerazione, del volume restante, della portata corrente e del volume totale usato (totalizzatore);
- Quattro modalità di inizio rigenerazione; volumetrico immediato, volumetrico ritardato, cronometrico ritardato o a differenza di pressione;
- Il doppio controlavaggio consente l'ottimizzazione di rigenerazione ed efficienza di lavaggio;
- 6 Cicli completamente regolabili: controlavaggio, risciacquo lento, secondo controlavaggio, risciacquo veloce, riempimento ed esercizio controcorrente;
- Batteria al litio di emergenza con autonomia fino a 8 ore;
- L'alimentazione in corrente continua con uscita a 15 volt livello VI consente una sicura e facile installazione;
- Riempimento tino salamoia con acqua trattata;
- Azionamento in corrente continua affidabile e collaudato;
- Certificata secondo gli standard NSF / ANSI 44, 61 e 372.

| Codice | Descrizione | Fam. | Sotto Fam. | Disp. Stock | Prezzo Euro |
|-------------|-----------------------|------|------------|-------------|-------------|
| V15CIDMD-05 | WS15CI VALVE DN M I-D | 25 | 800 | NO | 3169,04 |
| V15CIDMG-05 | WS15CI VALVE DN M I-G | 25 | 800 | NO | 3169,04 |
| V15CIDTF-05 | WS15CI VALVE DN T I-F | 25 | 800 | NO | 2165,49 |
| V15CIBTZ-05 | WS15CI VALVE BW T I-Z | 25 | 800 | NO | 2133,15 |



VALVOLE CLACK W15CI

| Codice | Addolcitore/Filtro | Ø Bombola | Downflow/Upflow | Contatore | Valvola di Miscelazione |
|-------------|--------------------|-----------|-----------------|-------------|-------------------------|
| V15CIDMD-05 | Addolcitore | 14" | Downflow | Incluso | Non inclusa |
| V15CIDMG-05 | Addolcitore | 21" | Downflow | Incluso | Non inclusa |
| V15CIDTF-05 | Addolcitore | 18" | Downflow | Non inclusa | Non inclusa |
| V15CIBTZ-05 | Filtro | N/A | Backwash | Non inclusa | Non inclusa |

NOTA: I prezzi delle valvole di controllo non comprendono il trasformatore. Per la scelta del trasformatore, vedasi la sezione "ACCESSORI" (V3186-XX). Il gommino del regolatore di scarico (DLFC) non è incluso. Si prega di ordinarlo separatamente: Per raccordi di scarico da 3/4" (V3158-04), occorrono gommini da 0,07 - 10,0 gpm: codici da V3162-007 a V3162-100. Per raccordi di scarico da 1" (V3008-05), occorrono gommini da 9,0 - 25,0 gpm: codici da V3190-090 a V3190-250. Per raccordi di scarico da 1,25" x 1,5" (V3079BSPT), occorrono gommini da 9 a 85 gpm: codici da V3162-007 a V3162-100, e da V3190-090 a V3190-250. Il distributore superiore da 50 mm non è incluso. Si prega di ordinarlo separatamente: codice V-D1199-11 or V-D1300.

| Box: LxPxH | Box: Q.tà | Box: Peso | Pallet: LxPxH | Pallet: Q.tà | Pallet: Peso |
|------------|-----------|-----------|---------------|--------------|--------------|
| | 1 | | | | |

| Certificati | Produttore | Settori |
|---------------------|------------|--------------------------|
| DM174-2004, ACS, CE | Clack | Commerciale, Industriale |



VALVOLE CLACK WS15CI

| SPECIFICHE | | PORTATA DELLE VALVOLE | |
|-------------------------------|---------------------|---|------------------------|
| Adattatori di ingresso/uscita | 1,5" femmina BSPT | Portata di esercizio con Δp 1 bar/15 psi (bypass e contatore inclusi) | 15,9 m ³ /h |
| Cicli | Fino a 9 | Portata di controlavaggio con Δp 1,7 bar/25 psi (bypass incluso) | 11,8 m ³ /h |
| Materiale della valvola | Ottone senza piombo | | |
| Rigenerazione | Downflow o Upflow | | |

| PRESSIONE DI ESERCIZIO | | TEMPERATURA DI ESERCIZIO | |
|------------------------|---------------|--------------------------|------------|
| Minimo/Massimo | 1,4 ÷ 8,6 bar | Minimo/Massimo | 4° ÷ 43° C |

| SPECIFICHE DEL CONTATORE | | DIMENSIONI E PESO | |
|--------------------------|-----------------------------|--|--|
| Precisione | ± 5% | Diametro del tubo diffusore | 50 mm |
| Range di portate | 2 ÷ 248 lpm | Connessione linea di scarico | 1,25" Femmina NPT (corpo valvola) con raccordo 3/4" Maschio NPT a gomito-standard; raccordo 1" Maschio NPT - opzionale |
| Range di volume | 0,02 ÷ 5.700 m ³ | Connessione linea salamoia | 3/4" Femmina NPT (corpo valvola) con raccordo per tubo 1/2" |
| Totalizzatore | 1 - 99.000 m ³ | Montaggio superiore | 4" - 8 UN |
| | | Lunghezza del tubo diffusore al di sopra della parte superiore della bombola | +/- 13 mm |
| | | Peso | 9,5 kg |

| SPECIFICHE ELETTRICHE | | BOMBOLE PER APPLICAZIONE | |
|----------------------------|----------------------|--------------------------|--------------------|
| Tensione di alimentazione | da 200V AC a 240V AC | Addolcimento | 12" ÷ 30" diametro |
| Frequenza di alimentazione | 50/60 Hz | Filtrazione | 12" ÷ 30" diametro |
| Tensione di uscita | 15VDC | | |
| Corrente di uscita | 500 mA | | |

| CICLI DI OPERAZIONE | |
|---|------------------|
| Si possono impostare fino a nove cicli di rigenerazione, in qualsiasi ordine, con un ampio range di valori: | |
| Controlavaggio | 1 ÷ 120 minuti |
| Risciacquo | 1 ÷ 120 minuti |
| Pausa (servizio) | 1 ÷ 480 minuti |
| Aspirazione (equicorrente) | 1 ÷ 180 minuti |
| Aspirazione (controcorrente) | 0,1 ÷ 180 minuti |
| Riempimento (addolcitore) | 0,05 ÷ 90,00 kg |
| Riempimento (filtro) | 0,2 ÷ 76,0 litri |

Opzioni disponibili: modalità filtro con controlavaggio, coperchio valvola per esterni. Compatibile con le seguenti concentrazioni tipiche di rigeneranti o sostanze chimiche: cloruro di sodio, cloruro di potassio, permanganato di potassio, bisolfito di sodio, cloro e clorammine.



VALVOLE CLACK WS2EI

VALVOLA DI CONTROLLO



- Valvola di controllo da 2" a montaggio superiore adatta per sistemi automatici commerciali e industriali di addolcimento o di filtrazione dell'acqua;
- Trasformatore, gommini del regolatore di scarico (DLFC), distributore superiore e accessori non inclusi, da ordinare separatamente;
- Corpo valvola in ottone senza piombo;
- Economica turbina opzionale, in acciaio;
- Microprocessore a stato solido con settaggio di facile accesso dal pannello frontale;
- Display di visualizzazione per l'indicazione dell'ora del giorno, dei giorni fino alla successiva rigenerazione, del volume restante, della portata corrente e del volume totale usato (totalizzatore);
- Quattro modalità di inizio rigenerazione; volumetrico immediato, volumetrico ritardato, cronometrico ritardato o a differenza di pressione;
- Il doppio controlavaggio consente l'ottimizzazione di rigenerazione ed efficienza di lavaggio;
- 6 cicli completamente regolabili: controlavaggio, risciacquo lento, secondo controlavaggio, risciacquo veloce, riempimento ed esercizio controcorrente;
- Batteria al litio di emergenza con autonomia fino a 8 ore;
- L'alimentazione in corrente continua con uscita a 15 volt livello VI consente una sicura e facile installazione;
- Riempimento tino salamoia con acqua trattata;
- Azionamento in corrente continua affidabile e collaudato;
- Certificata secondo gli standard NSF / ANSI 44, 61 e 372.

| Codice | Descrizione | Fam. | Sotto Fam. | Disp. Stock | Prezzo Euro |
|------------|----------------------|------|------------|-------------|-------------|
| V2EIDMA-05 | WS2EI VALVE DN M I-A | 25 | 830 | NO | 3924,11 |
| V2EIDMB-05 | WS2EI VALVE DN M I-B | 25 | 830 | NO | 3924,11 |
| V2EIDMC-05 | WS2EI VALVE DN M I-C | 25 | 830 | NO | 3924,11 |
| V2EIDMD-05 | WS2EI VALVE DN M I-D | 25 | 830 | NO | 3924,11 |
| V2EIDME-05 | WS2EI VALVE DN M I-E | 25 | 830 | NO | 3924,11 |
| V2EIDMF-05 | WS2EI VALVE DN M I-F | 25 | 830 | NO | 3924,11 |
| V2EIDMG-05 | WS2EI VALVE DN M I-G | 25 | 830 | NO | 3924,11 |
| V2EIUMA-05 | WS2EI VALVE UP M I-A | 25 | 830 | NO | 3964,95 |
| V2EIUMB-05 | WS2EI VALVE UP M I-B | 25 | 830 | NO | 3964,95 |
| V2EIDTA-05 | WS2EI VALVE DN T I-A | 25 | 830 | NO | 2939,14 |
| V2EIDTB-05 | WS2EI VALVE DN T I-B | 25 | 830 | NO | 2939,14 |
| V2EIDTC-05 | WS2EI VALVE DN T I-C | 25 | 830 | NO | 2939,14 |
| V2EIDTD-05 | WS2EI VALVE DN T I-D | 25 | 830 | NO | 2939,14 |
| V2EIDTE-05 | WS2EI VALVE DN T I-E | 25 | 830 | NO | 2939,14 |
| V2EIDTF-05 | WS2EI VALVE DN T I-F | 25 | 830 | NO | 2939,14 |
| V2EIDTG-05 | WS2EI VALVE DN T I-G | 25 | 830 | NO | 2939,14 |
| V2EIBMZ-05 | WS2EI VALVE BW M I-Z | 25 | 830 | NO | 3893,01 |
| V2EIBTZ-05 | WS2EI VALVE BW T I-Z | 25 | 830 | NO | 2906,29 |



VALVOLE CLACK WS2EI

| Codice | Addolcitore/Filtro | Ø Bombola | Downflow/Upflow | Contatore | Valvola di Miscelazione |
|------------|--------------------|-----------|-----------------|-------------|-------------------------|
| V2EIDMA-05 | Addolcitore | 18" | Downflow | Incluso | Non inclusa |
| V2EIDMB-05 | Addolcitore | 21" | Downflow | Incluso | Non inclusa |
| V2EIDMC-05 | Addolcitore | 24" | Downflow | Incluso | Non inclusa |
| V2EIDMD-05 | Addolcitore | 30" | Downflow | Incluso | Non inclusa |
| V2EIDME-05 | Addolcitore | 36" | Downflow | Incluso | Non inclusa |
| V2EIDMF-05 | Addolcitore | 42" | Downflow | Incluso | Non inclusa |
| V2EIDMG-05 | Addolcitore | 48" | Downflow | Incluso | Non inclusa |
| V2EIUMA-05 | Addolcitore | 24" | Upflow | Incluso | Non inclusa |
| V2EIUMB-05 | Addolcitore | 30" | Upflow | Incluso | Non inclusa |
| V2EIDTA-05 | Addolcitore | 18" | Downflow | Non inclusa | Non inclusa |
| V2EIDTB-05 | Addolcitore | 21" | Downflow | Non inclusa | Non inclusa |
| V2EIDTC-05 | Addolcitore | 24" | Downflow | Non inclusa | Non inclusa |
| V2EIDTD-05 | Addolcitore | 30" | Downflow | Non inclusa | Non inclusa |
| V2EIDTE-05 | Addolcitore | 36" | Downflow | Non inclusa | Non inclusa |
| V2EIDTF-05 | Addolcitore | 42" | Downflow | Non inclusa | Non inclusa |
| V2EIDTG-05 | Addolcitore | 48" | Downflow | Non inclusa | Non inclusa |
| V2EIBMZ-05 | Filtro | N/A | Backwash | Incluso | Non inclusa |
| V2EIBTZ-05 | Filtro | N/A | Backwash | Non inclusa | Non inclusa |

NOTA: I prezzi delle valvole di controllo non comprendono il trasformatore. Per la scelta del trasformatore, vedasi la sezione "ACCESSORI" (V3186-XX). Il gommino del regolatore di scarico (DLFC) non è incluso. Si prega di ordinarlo separatamente: Per raccordi di scarico da 3/4" (V3158-04), occorrono gommini da 0,07 a 10,0 gpm: codici da V3162-007 a V3162-100. Per raccordi di scarico da 1" (V3008-05), occorrono gommini da 9,0 a 25,0 gpm: codici da V3190-090 a V3190-250. Per raccordi di scarico da 1,5" x 1,5" (V3080BSPT), occorrono gommini da 9 a 85 gpm: codici da V3162-007 a V3162-100, e da V3190-090 a V3190-250. Il distributore superiore da 50 mm non è incluso. Si prega di ordinarlo separatamente: codice V-D1199-11 o V-D1300.

| Box: LxPxH | Box: Q.tà | Box: Peso | Pallet: LxPxH | Pallet: Q.tà | Pallet: Peso |
|------------|-----------|-----------|---------------|--------------|--------------|
| | 1 | | | | |

| Certificati | Produttore | Settori |
|---------------------|------------|--------------------------|
| DM174-2004, ACS, CE | Clack | Commerciale, Industriale |



VALVOLE CLACK WS2EI

| SPECIFICHE | | PORTATA DELLE VALVOLE | |
|-------------------------------|---------------------|---|------------------------|
| Adattatori di ingresso/uscita | Da 2" femmina BSPT | Portata di esercizio con Δp 1 bar/15 psi (bypass e contatore inclusi) | 26,1 m ³ /h |
| Cicli | Fino a 6 | Portata di controlavaggio con Δp 1,7 bar/25 psi (bypass incluso) | 18,2 m ³ /h |
| Materiale della valvola | Ottone senza piombo | Cv di esercizio | 29,7 |
| Rigenerazione | Downflow o Upflow | Cv di controlavaggio | 16,0 |

| PRESSIONE DI ESERCIZIO | | TEMPERATURA DI ESERCIZIO | |
|------------------------|---------------|--------------------------|------------|
| Minimo/Massimo | 1,4 ÷ 8,6 bar | Minimo/Massimo | 4° ÷ 43° C |

| SPECIFICHE DEL CONTATORE | | DIMENSIONI E PESO | |
|--------------------------|----------------------------------|--|---|
| Precisione | ± 5% | Diametro del tubo diffusore | 50 mm |
| Range di portate | 5,7 ÷ 568 lpm | Connessione linea di scarico | 1,5" Femmina NPT |
| Range di volume | 0,02 ÷ 5.700 m ³ | Connessione linea salamoia | con raccordo 1" Femmina NPT a gomito - raccordo opzionale 3/4" x 1" a incollaggio oppure raccordo opzionale per tubo 1/2" |
| Totalizzatore | 0,001 - 4.294.000 m ³ | Montaggio superiore | 4" - 8 UN |
| | | Lunghezza del tubo diffusore al di sopra della parte superiore della bombola | +/- 13 mm |
| | | Peso | 13 kg |

| SPECIFICHE ELETTRICHE | | BOMBOLE PER APPLICAZIONE | |
|----------------------------|----------------------|--------------------------|--------------------|
| Tensione di alimentazione | da 200V AC a 240V AC | Addolcimento | 12" ÷ 48" diametro |
| Frequenza di alimentazione | 50/60 Hz | Filtrazione | 12" ÷ 36" diametro |
| Tensione di uscita | 15VDC | | |
| Corrente di uscita | 500 mA | | |

| CICLI DI OPERAZIONE | |
|---|-----------------|
| Si possono impostare fino a nove cicli di rigenerazione, in qualsiasi ordine, con un ampio range di valori: | |
| Primo controlavaggio | 1 ÷ 95 minuti |
| Aspirazione salamoia/risciacquo lento (downflow) | 1 ÷ 180 minuti |
| Secondo controlavaggio (upflow) - risciacquo (filtro) | 1 ÷ 95 minuti |
| Risciacquo veloce (downflow) | 1 ÷ 95 minuti |
| Riempimento tino salamoia (in esercizio con acqua trattata) | 0,1 ÷ 99 minuti |
| Esercizio (downflow) | |

Opzioni disponibili: modalità filtro con controlavaggio, coperchio valvola per esterni. Compatibile con le seguenti concentrazioni tipiche di rigeneranti o sostanze chimiche: cloruro di sodio, cloruro di potassio, permanganato di potassio, bisolfito di sodio, cloro e clorammine.



VALVOLE CLACK WS2EI QC

VALVOLA DI CONTROLLO



- Valvola di controllo da 2" a montaggio superiore adatta per sistemi automatici commerciali e industriali di addolcimento o di filtrazione dell'acqua;
- Valvola singola, disponibile anche per sistemi duplex alternati, paralleli e multitanke;
- Trasformatore, gommini del regolatore di scarico (DLFC), distributore superiore e accessori non inclusi, da ordinare separatamente;
- Corpo valvola in ottone senza piombo;
- Economica turbina opzionale, in acciaio;
- Microprocessore a stato solido con settaggio di facile accesso dal pannello frontale;
- Display di visualizzazione per l'indicazione dell'ora del giorno, dei giorni fino alla successiva rigenerazione, del volume restante, della portata corrente e del volume totale usato (totalizzatore);
- Quattro modalità di inizio rigenerazione; volumetrico immediato, volumetrico ritardato, cronometrico ritardato o a differenza di pressione;
- Il doppio controlavaggio consente l'ottimizzazione di rigenerazione ed efficienza di lavaggio;
- 6 cicli completamente regolabili: controlavaggio, risciacquo lento, secondo controlavaggio, risciacquo veloce, riempimento ed esercizio controcorrente;
- Batteria al litio di emergenza con autonomia fino a 8 ore;
- L'alimentazione in corrente continua con uscita a 15 volt livello VI consente una sicura e facile installazione;
- Riempimento tino salamoia con acqua trattata;
- Azionamento in corrente continua affidabile e collaudato;
- Certificata secondo gli standard NSF / ANSI 44, 61 e 372.

| Codice | Descrizione | Fam. | Sotto Fam. | Disp. Stock | Prezzo Euro |
|------------|-------------------------|------|------------|-------------|-------------|
| V2EIDMA-18 | WS2EI VALVE DN M I-A QC | 25 | 830 | NO | 3924,11 |
| V2EIDMB-18 | WS2EI VALVE DN M I-B QC | 25 | 830 | NO | 3924,11 |
| V2EIDMC-18 | WS2EI VALVE DN M I-C QC | 25 | 830 | NO | 3924,11 |
| V2EIDMD-18 | WS2EI VALVE DN M I-D QC | 25 | 830 | NO | 3924,11 |
| V2EIDME-18 | WS2EI VALVE DN M I-E QC | 25 | 830 | NO | 3924,11 |
| V2EIDMF-18 | WS2EI VALVE DN M I-F QC | 25 | 830 | NO | 3924,11 |
| V2EIDMG-18 | WS2EI VALVE DN M I-G QC | 25 | 830 | NO | 3924,11 |
| V2EIUMA-18 | WS2EI VALVE UP M I-A QC | 25 | 830 | NO | 3964,95 |
| V2EIUMB-18 | WS2EI VALVE UP M I-B QC | 25 | 830 | NO | 3964,95 |
| V2EIDTA-18 | WS2EI VALVE DN T I-A QC | 25 | 830 | NO | 2939,14 |
| V2EIDTB-18 | WS2EI VALVE DN T I-B QC | 25 | 830 | NO | 2939,14 |
| V2EIDTC-18 | WS2EI VALVE DN T I-C QC | 25 | 830 | NO | 2939,14 |
| V2EIDTD-18 | WS2EI VALVE DN T I-D QC | 25 | 830 | NO | 2939,14 |
| V2EIDTE-18 | WS2EI VALVE DN T I-E QC | 25 | 830 | NO | 2939,14 |
| V2EIDTF-18 | WS2EI VALVE DN T I-F QC | 25 | 830 | NO | 2939,14 |
| V2EIDTG-18 | WS2EI VALVE DN T I-G QC | 25 | 830 | NO | 2939,14 |
| V2EIBMZ-18 | WS2EI VALVE BW M I-Z QC | 25 | 830 | NO | 3893,01 |
| V2EIBTZ-18 | WS2EI VALVE BW T I-Z QC | 25 | 830 | NO | 2906,29 |

Quando si utilizza la valvola di controllo WS2EI/QC, è necessario ordinare anche uno dei seguenti Kit di connessione:

| Codice | Descrizione | Fam. | Sotto Fam. | Disp. Stock | Prezzo Euro |
|--------------|--|------|------------|-------------|-------------|
| V3064 | WS2H/2 QC 4" BASE ASSEMBLY | 25 | 850 | NO | 273,94 |
| V3055 | WS2H/2 QC 6" FLANGE BASE ASSEMBLY | 25 | 850 | NO | 461,62 |
| V3260BSPT-02 | WS2H/2 QC 2" SIDE MOUNT BASE ASSEMBLY BSPT | 25 | 850 | OK | 672,24 |



VALVOLE CLACK WS2EI QC

| Codice | Addolcitore/Filtro | Ø Bombola | Downflow/Upflow | Contatore | Valvola di Miscelazione |
|------------|--------------------|-----------|-----------------|-------------|-------------------------|
| V2EIDMA-18 | Addolcitore | 18" | Downflow | Incluso | Non inclusa |
| V2EIDMB-18 | Addolcitore | 21" | Downflow | Incluso | Non inclusa |
| V2EIDMC-18 | Addolcitore | 24" | Downflow | Incluso | Non inclusa |
| V2EIDMD-18 | Addolcitore | 30" | Downflow | Incluso | Non inclusa |
| V2EIDME-18 | Addolcitore | 36" | Downflow | Incluso | Non inclusa |
| V2EIDMF-18 | Addolcitore | 42" | Downflow | Incluso | Non inclusa |
| V2EIDMG-18 | Addolcitore | 48" | Downflow | Incluso | Non inclusa |
| V2EIUMA-18 | Addolcitore | 24" | Upflow | Incluso | Non inclusa |
| V2EIUMB-18 | Addolcitore | 30" | Upflow | Incluso | Non inclusa |
| V2EIDTA-18 | Addolcitore | 18" | Downflow | Non inclusa | Non inclusa |
| V2EIDTB-18 | Addolcitore | 21" | Downflow | Non inclusa | Non inclusa |
| V2EIDTC-18 | Addolcitore | 24" | Downflow | Non inclusa | Non inclusa |
| V2EIDTD-18 | Addolcitore | 30" | Downflow | Non inclusa | Non inclusa |
| V2EIDTE-18 | Addolcitore | 36" | Downflow | Non inclusa | Non inclusa |
| V2EIDTF-18 | Addolcitore | 42" | Downflow | Non inclusa | Non inclusa |
| V2EIDTG-18 | Addolcitore | 48" | Downflow | Non inclusa | Non inclusa |
| V2EIBMZ-18 | Filtro | N/A | Backwash | Incluso | Non inclusa |
| V2EIBTZ-18 | Filtro | N/A | Backwash | Non inclusa | Non inclusa |

NOTA: I prezzi delle valvole di controllo non comprendono il trasformatore. Per la scelta del trasformatore, vedasi la sezione "ACCESSORI" (V3186-XX). Il gommino del regolatore di scarico (DLFC) non è incluso. Si prega di ordinarlo separatamente: Per raccordi di scarico da 3/4" (V3158-04), occorrono gommini da 0,07 a 10,0 gpm: codici da V3162-007 a V3162-100. Per raccordi di scarico da 1" (V3008-05), occorrono gommini da 9,0 a 25,0 gpm: codici da V3190-090 a V3190-250. Per raccordi di scarico da 1,5" x 1,5" (V3080BSPT), occorrono gommini da 9 a 85 gpm: codici da V3162-007 a V3162-100, e da V3190-090 a V3190-250. Il distributore superiore da 63 mm non è incluso. Si prega di ordinarlo separatamente: codice V-D1199-05 o V-D1200-04.

| Box: LxPxH | Box: Q.tà | Box: Peso | Pallet: LxPxH | Pallet: Q.tà | Pallet: Peso |
|------------|-----------|-----------|---------------|--------------|--------------|
| | 1 | | | | |

| Certificati | Produttore | Settori |
|-------------|------------|--------------------------|
| ACS CE | Clack | Commerciale, Industriale |



VALVOLE CLACK WS2EIQC

| SPECIFICHE | | PORTATA DELLE VALVOLE | |
|-------------------------------|---------------------|---|------------------------|
| Adattatori di ingresso/uscita | 2" femmina BSPT | Portata di esercizio con Δp 1 bar/15 psi (bypass e contatore inclusi) | 29,4 m ³ /h |
| Cicli | Fino a 6 | Portata di controlavaggio con Δp 1,7 bar/25 psi (bypass incluso) | 19,3 m ³ /h |
| Materiale della valvola | Ottone senza piombo | Cv di esercizio | 32,3 |
| Rigenerazione | Downflow o Upflow | Cv di controlavaggio | 17,0 |

| PRESSIONE DI ESERCIZIO | | TEMPERATURA DI ESERCIZIO | |
|------------------------|---------------|--------------------------|------------|
| Minimo/Massimo | 1,4 ÷ 8,6 bar | Minimo/Massimo | 4° ÷ 43° C |

| SPECIFICHE DEL CONTATORE | | DIMENSIONI E PESO | |
|--------------------------|----------------------------------|--|---|
| Precisione | ± 5% | Diametro del tubo diffusore | 63 mm |
| Range di portate | 5,7 ÷ 568 lpm | Connessione linea di scarico | 1,5" Femmina NPT |
| Range di volume | 0,02 ÷ 5.700 m ³ | Connessione linea salamoia | con raccordo 1" Femmina NPT a gomito - raccordo opzionale 3/8" x 1" a incollaggio oppure raccordo opzionale per tubo 1/2" |
| Totalizzatore | 0,001 - 4.294.000 m ³ | Montaggio superiore | 4" - 8 UN |
| | | Lunghezza del tubo diffusore al di sopra della parte superiore della bombola | 57 mm (con adattatore 4") 64 mm (con adattatore flangia 6") |
| | | Peso | 14 kg |

| SPECIFICHE ELETTRICHE | | BOMBOLE PER APPLICAZIONE | |
|----------------------------|----------------------|--------------------------|--------------------|
| Tensione di alimentazione | da 200V AC a 240V AC | Addolcimento | 12" ÷ 48" diametro |
| Frequenza di alimentazione | 50/60 Hz | Filtrazione | 12" ÷ 36" diametro |
| Tensione di uscita | 15VDC | | |
| Corrente di uscita | 500 mA | | |

| CICLI DI OPERAZIONE | |
|---|-----------------|
| Si possono impostare fino a nove cicli di rigenerazione, in qualsiasi ordine, con un ampio range di valori: | |
| Primo controlavaggio | 1 ÷ 95 minuti |
| Aspirazione salamoia/risciacquo lento (downflow) | 1 ÷ 180 minuti |
| Secondo controlavaggio (upflow) - risciacquo (filtro) | 1 ÷ 95 minuti |
| Risciacquo veloce (downflow) | 1 ÷ 95 minuti |
| Riempimento tino salamoia (in esercizio con acqua trattata) | 0,1 ÷ 99 minuti |
| Esercizio (downflow) | |

Opzioni disponibili: modalità filtro con controlavaggio, coperchio valvola per esterni. Compatibile con le seguenti concentrazioni tipiche di rigeneranti o sostanze chimiche: cloruro di sodio, cloruro di potassio, permanganato di potassio, bisolfito di sodio, cloro e clorammine.



VALVOLE CLACK WS2CI

VALVOLA DI CONTROLLO



- Valvola di controllo da 2" a montaggio superiore adatta per sistemi automatici commerciali e industriali di addolcimento o di filtrazione dell'acqua;
- Trasformatore, gommini del regolatore di scarico (DLFC), distributore superiore e accessori non inclusi, da ordinare separatamente;
- Corpo valvola in ottone senza piombo;
- Economica turbina opzionale, in acciaio;
- Microprocessore a stato solido con settaggio di facile accesso dal pannello frontale;
- Quattro modalità di inizio rigenerazione; volumetrico immediato, volumetrico ritardato, cronometrico ritardato o a differenza di pressione;
- Programmazione con unità di misura ppm, gradi francesi, gradi tedeschi o metri cubi;
- Sequenza del ciclo di rigenerazione totalmente programmabile (massimo 9);
- Tempi del ciclo di rigenerazione totalmente programmabili;
- Frequenza di rigenerazione programmabile da 1 a 28 giorni;
- Conserva la configurazione di sistema e i dati di funzionamento in una memoria non volatile;
- Batteria al litio di emergenza con autonomia fino a 24 ore;
- L'alimentazione in corrente continua con uscita a 15 volt livello VI consente una sicura e facile installazione;
- Riempimento tino salamoia con acqua trattata o non trattata;
- Orologio a 24 ore;
- Azionamento in corrente continua affidabile e collaudato;
- Certificata secondo gli standard NSF / ANSI 44, 61 e 372.

| Codice | Descrizione | Fam. | Sotto Fam. | Disp. Stock | Prezzo Euro |
|------------|----------------------|------|------------|-------------|-------------|
| V2CIDMD-05 | WS2CI VALVE DN M I-D | 25 | 820 | OK | 3937,71 |
| V2CIDME-05 | WS2CI VALVE DN M I-E | 25 | 820 | OK | 3937,75 |
| V2CIDMF-05 | WS2CI VALVE DN M I-F | 25 | 820 | NO | 3937,75 |
| V2CIDMG-05 | WS2CI VALVE DN M I-G | 25 | 820 | NO | 3937,75 |
| V2CIUMA-05 | WS2CI VALVE UP M I-A | 25 | 820 | NO | 3978,55 |
| V2CIUMB-05 | WS2CI VALVE UP M I-B | 25 | 820 | NO | 3978,55 |
| V2CIDTA-05 | WS2CI VALVE DN T I-A | 25 | 820 | NO | 2953,55 |
| V2CIDTB-05 | WS2CI VALVE DN T I-B | 25 | 820 | NO | 2953,55 |
| V2CIDTC-05 | WS2CI VALVE DN T I-C | 25 | 820 | NO | 2953,55 |
| V2CIDTD-05 | WS2CI VALVE DN T I-D | 25 | 820 | OK | 2953,55 |
| V2CIDTE-05 | WS2CI VALVE DN T I-E | 25 | 820 | OK | 2953,55 |
| V2CIDTF-05 | WS2CI VALVE DN T I-F | 25 | 820 | OK | 2953,55 |
| V2CIDTG-05 | WS2CI VALVE DN T I-G | 25 | 820 | NO | 2953,55 |
| V2CIBMZ-05 | WS2CI VALVE BW M I-Z | 25 | 820 | NO | 3906,65 |
| V2CIBTZ-05 | WS2CI VALVE BW T I-Z | 25 | 820 | OK | 2920,71 |



VALVOLE CLACK WS2CI

| Codice | Addolcitore/Filtro | Ø Bombola | Downflow/Upflow | Contatore | Valvola di Miscelazione |
|------------|--------------------|-----------|-----------------|-------------|-------------------------|
| V2CIDMD-05 | Addolcitore | 30" | Downflow | Incluso | Non inclusa |
| V2CIDME-05 | Addolcitore | 36" | Downflow | Incluso | Non inclusa |
| V2CIDMF-05 | Addolcitore | 42" | Downflow | Incluso | Non inclusa |
| V2CIDMG-05 | Addolcitore | 48" | Downflow | Incluso | Non inclusa |
| V2CIUMA-05 | Addolcitore | 24" | Upflow | Incluso | Non inclusa |
| V2CIUMB-05 | Addolcitore | 30" | Upflow | Incluso | Non inclusa |
| V2CIDTA-05 | Addolcitore | 18" | Downflow | Non inclusa | Non inclusa |
| V2CIDTB-05 | Addolcitore | 21" | Downflow | Non inclusa | Non inclusa |
| V2CIDTC-05 | Addolcitore | 24" | Downflow | Non inclusa | Non inclusa |
| V2CIDTD-05 | Addolcitore | 30" | Downflow | Non inclusa | Non inclusa |
| V2CIDTE-05 | Addolcitore | 36" | Downflow | Non inclusa | Non inclusa |
| V2CIDTF-05 | Addolcitore | 42" | Downflow | Non inclusa | Non inclusa |
| V2CIDTG-05 | Addolcitore | 48" | Downflow | Non inclusa | Non inclusa |
| V2CIBMZ-05 | Filter | N/A | Backwash | Incluso | Non inclusa |
| V2CIBTZ-05 | Filter | N/A | Backwash | Non inclusa | Non inclusa |

NOTA: I prezzi delle valvole di controllo non comprendono il trasformatore. Per la scelta del trasformatore, vedasi la sezione "ACCESSORI" (V3186-XX). Il gommino del regolatore di scarico (DLFC) non è incluso. Si prega di ordinarlo separatamente: Per raccordi di scarico da 3/4" (V3158-04), occorrono gommini da 0,07 a 10,0 gpm: codici da V3162-007 a V3162-100. Per raccordi di scarico da 1" (V3008-05), occorrono gommini da 9,0 a 25,0 gpm: codici da V3190-090 a V3190-250. Per raccordi di scarico da 1,5" x 1,5" (V3080BSPT), occorrono gommini da 9 a 85 gpm: codici da V3162-007 a V3162-100, e da V3190-090 a V3190-250. Il distributore superiore da 50 mm non è incluso. Si prega di ordinarlo separatamente: codice V-D1199-11 o V-D1300.

| Box: LxPxH | Box: Q.tà | Box: Peso | Pallet: LxPxH | Pallet: Q.tà | Pallet: Peso |
|------------|-----------|-----------|---------------|--------------|--------------|
| | 1 | | | | |

| Certificati | Produttore | Settori |
|-------------|------------|--------------------------|
| ACS CE | Clack | Commerciale, Industriale |



VALVOLE CLACK WS2CI

| SPECIFICHE | | PORTATA DELLE VALVOLE | |
|---|---------------------|---|------------------------|
| Adattatori di ingresso/uscita (da ordinare separatamente) | 2" femmina BSPT | Portata di esercizio con Δp 1 bar/15 psi (bypass e contatore inclusi) | 26,1 m ³ /h |
| Cicli | Fino a 9 | Portata di controlavaggio con Δp 1,7 bar/25 psi (bypass incluso) | 18,2 m ³ /h |
| Materiale della valvola | Ottone senza piombo | Cv di esercizio | 29,7 |
| Rigenerazione | Downflow o Upflow | Cv di controlavaggio | 16,0 |

| PRESSIONE DI ESERCIZIO | | TEMPERATURA DI ESERCIZIO | |
|------------------------|---------------|--------------------------|------------|
| Minimo/Massimo | 1,4 ÷ 8,6 bar | Minimo/Massimo | 4° ÷ 43° C |

| SPECIFICHE DEL CONTATORE | | DIMENSIONI E PESO | |
|--------------------------|-----------------------------|--|---|
| Precisione | ± 5% | Diametro del tubo diffusore | 50 mm |
| Range di portate | 5,7 ÷ 568 lpm | Connessione linea di scarico | 1,5" Femmina NPT |
| Range di volume | 0,02 ÷ 5.700 m ³ | Connessione linea salamoia | con raccordo 1" Femmina NPT a gomito - raccordo opzionale 3/4" x 1" a incollaggio oppure raccordo opzionale per tubo 1/2" |
| Totalizzatore | 1 - 99.999 m ³ | Montaggio superiore | 4" - 8 UN |
| | | Lunghezza del tubo diffusore al di sopra della parte superiore della bombola | +/- 13 mm |
| | | Peso | 13 kg |

| SPECIFICHE ELETTRICHE | | BOMBOLE PER APPLICAZIONE | |
|----------------------------|----------------------|--------------------------|--------------------|
| Tensione di alimentazione | da 200V AC a 240V AC | Addolcimento | 12" ÷ 48" diametro |
| Frequenza di alimentazione | 50/60 Hz | Filtrazione | 12" ÷ 36" diametro |
| Tensione di uscita | 15VDC | | |
| Corrente di uscita | 500 mA | | |

| CICLI DI OPERAZIONE | |
|---|-----------------|
| Si possono impostare fino a nove cicli di rigenerazione, in qualsiasi ordine, con un ampio range di valori: | |
| Controlavaggio | 1 ÷ 120 minuti |
| Risciacquo | 1 ÷ 120 minuti |
| Pausa (servizio) | 1 ÷ 480 minuti |
| Aspirazione (equicorrente) | 1 ÷ 180 minuti |
| Aspirazione (controcorrente) | 1 ÷ 180 minuti |
| Riempimento (addolcitore) | 0,1 ÷ 99 minuti |
| Riempimento (filtro) | 0,1 ÷ 99 minuti |

Opzioni disponibili: modalità filtro con controlavaggio, coperchio valvola per esterni. Compatibile con le seguenti concentrazioni tipiche di rigeneranti o sostanze chimiche: cloruro di sodio, cloruro di potassio, permanganato di potassio, bisolfito di sodio, cloro e clorammine.



VALVOLE CLACK WS2CI QC

VALVOLA DI CONTROLLO



- Valvola di controllo da 2" a montaggio superiore adatta per sistemi automatici commerciali e industriali di addolcimento o di filtrazione dell'acqua;
- Trasformatore, gommini del regolatore di scarico (DLFC), distributore superiore e accessori non inclusi, da ordinare separatamente;
- Corpo valvola in ottone senza piombo;
- Economica turbina opzionale, in acciaio;
- Microprocessore a stato solido con settaggio di facile accesso dal pannello frontale;
- Quattro modalità di inizio rigenerazione; volumetrico immediato, volumetrico ritardato, cronometrico ritardato o a differenza di pressione;
- Programmazione con unità di misura ppm, gradi francesi, gradi tedeschi o metri cubi;
- Sequenza del ciclo di rigenerazione totalmente programmabile (massimo 9);
- Tempi del ciclo di rigenerazione totalmente programmabili;
- Frequenza di rigenerazione programmabile da 1 a 28 giorni;
- Conserva la configurazione di sistema e i dati di funzionamento in una memoria non volatile;
- Batteria al litio di emergenza con autonomia fino a 24 ore;
- L'alimentazione in corrente continua con uscita a 15 volt livello VI consente una sicura e facile installazione;
- Riempimento tino salamoia con acqua trattata o non trattata;
- Orologio a 24 ore;
- Azionamento in corrente continua affidabile e collaudato;
- Certificata secondo gli standard NSF / ANSI 44, 61 e 372.

| Codice | Descrizione | Fam. | Sotto Fam. | Disp. Stock | Prezzo Euro |
|------------|-------------------------|------|------------|-------------|-------------|
| V2CIDMA-18 | WS2CI VALVE DN M I-A QC | 25 | 820 | NO | 3937,71 |
| V2CIDMB-18 | WS2CI VALVE DN M I-B QC | 25 | 820 | NO | 3937,75 |
| V2CIDMC-18 | WS2CI VALVE DN M I-C QC | 25 | 820 | NO | 3937,71 |
| V2CIDMD-18 | WS2CI VALVE DN M I-D QC | 25 | 820 | NO | 3937,71 |
| V2CIDME-18 | WS2CI VALVE DN M I-E QC | 25 | 820 | NO | 3937,75 |
| V2CIDMF-18 | WS2CI VALVE DN M I-F QC | 25 | 820 | NO | 3937,75 |
| V2CIDMG-18 | WS2CI VALVE DN M I-G QC | 25 | 820 | NO | 3937,75 |
| V2CIUMA-18 | WS2CI VALVE UP M I-A QC | 25 | 820 | NO | 3978,55 |
| V2CIUMB-18 | WS2CI VALVE UP M I-B QC | 25 | 820 | NO | 3978,55 |
| V2CIDTA-18 | WS2CI VALVE DN T I-A QC | 25 | 820 | NO | 2953,55 |
| V2CIDTB-18 | WS2CI VALVE DN T I-B QC | 25 | 820 | NO | 2953,55 |
| V2CIDTC-18 | WS2CI VALVE DN T I-C QC | 25 | 820 | NO | 2953,55 |
| V2CIDTD-18 | WS2CI VALVE DN T I-D QC | 25 | 820 | NO | 2953,55 |
| V2CIDTE-18 | WS2CI VALVE DN T I-E QC | 25 | 820 | NO | 2953,55 |
| V2CIDTF-18 | WS2CI VALVE DN T I-F QC | 25 | 820 | NO | 2953,55 |
| V2CIDTG-18 | WS2CI VALVE DN T I-G QC | 25 | 820 | NO | 2953,55 |
| V2CIBMZ-18 | WS2CI VALVE BW M I-Z QC | 25 | 820 | NO | 3906,65 |
| V2CIBTZ-18 | WS2CI VALVE BW T I-Z QC | 25 | 820 | NO | 2920,71 |

Quando si utilizza la valvola di controllo WS2CI/QC, è necessario ordinare anche uno dei seguenti Kit di connessione:

| Codice | Descrizione | Fam. | Sotto Fam. | Disp. Stock | Prezzo Euro |
|--------------|--|------|------------|-------------|-------------|
| V3064 | WS2H/2 QC 4" BASE ASSEMBLY | 25 | 850 | NO | 273,94 |
| V3055 | WS2H/2 QC 6" FLANGE BASE ASSEMBLY | 25 | 850 | NO | 461,62 |
| V3260BSPT-02 | WS2H/2 QC 2" SIDE MOUNT BASE ASSEMBLY BSPT | 25 | 850 | OK | 672,24 |



VALVOLE CLACK WS2CI QC

| Codice | Addolcitore/Filtro | Ø Bombola | Downflow/Upflow | Contatore | Valvola di Miscelazione |
|------------|--------------------|-----------|-----------------|-------------|-------------------------|
| V2CIDMA-18 | Addolcitore | 18" | Downflow | Incluso | Non inclusa |
| V2CIDMB-18 | Addolcitore | 21" | Downflow | Incluso | Non inclusa |
| V2CIDMC-18 | Addolcitore | 24" | Downflow | Incluso | Non inclusa |
| V2CIDMD-18 | Addolcitore | 30" | Downflow | Incluso | Non inclusa |
| V2CIDME-18 | Addolcitore | 36" | Downflow | Incluso | Non inclusa |
| V2CIDMF-18 | Addolcitore | 42" | Downflow | Incluso | Non inclusa |
| V2CIDMG-18 | Addolcitore | 48" | Downflow | Incluso | Non inclusa |
| V2CIUMA-18 | Addolcitore | 24" | Upflow | Incluso | Non inclusa |
| V2CIUMB-18 | Addolcitore | 30" | Upflow | Incluso | Non inclusa |
| V2CIDTA-18 | Addolcitore | 18" | Downflow | Non inclusa | Non inclusa |
| V2CIDTB-18 | Addolcitore | 21" | Downflow | Non inclusa | Non inclusa |
| V2CIDTC-18 | Addolcitore | 24" | Downflow | Non inclusa | Non inclusa |
| V2CIDTD-18 | Addolcitore | 30" | Downflow | Non inclusa | Non inclusa |
| V2CIDTE-18 | Addolcitore | 36" | Downflow | Non inclusa | Non inclusa |
| V2CIDTF-18 | Addolcitore | 42" | Downflow | Non inclusa | Non inclusa |
| V2CIDTG-18 | Addolcitore | 48" | Downflow | Non inclusa | Non inclusa |
| V2CIBMZ-18 | Filtro | N/A | Backwash | Incluso | Non inclusa |
| V2CIBTZ-18 | Filtro | N/A | Backwash | Non inclusa | Non inclusa |

NOTA: I prezzi delle valvole di controllo non comprendono il trasformatore. Per la scelta del trasformatore, vedasi la sezione "ACCESSORI" (V3186-XX). Il gommino del regolatore di scarico (DLFC) non è incluso. Si prega di ordinarlo separatamente: Per raccordi di scarico da 3/4" (V3158-04), occorrono gommini da 0,07 a 10,0 gpm: codici da V3162-007 a V3162-100. Per raccordi di scarico da 1" (V3008-05), occorrono gommini da 9,0 a 25,0 gpm: codici da V3190-090 a V3190-250. Per raccordi di scarico da 1,5" x 1,5" (V3080BSPT), occorrono gommini da 9 a 85 gpm: codici da V3162-007 a V3162-100, e da V3190-090 a V3190-250. Il distributore superiore da 63 mm non è incluso. Si prega di ordinarlo separatamente: codice V-D1199-05 o V-D1200-04.

| Box: LxPxH | Box: Q.tà | Box: Peso | Pallet: LxPxH | Pallet: Q.tà | Pallet: Peso |
|------------|-----------|-----------|---------------|--------------|--------------|
| | 1 | | | | |

| Certificati | Produttore | Settori |
|-------------|------------|--------------------------|
| ACS CE | Clack | Commerciale, Industriale |



VALVOLE CLACK WS2CIQC

| SPECIFICHE | | PORTATA DELLE VALVOLE | |
|---|---------------------|---|------------------------|
| Adattatori di ingresso/uscita (da ordinare separatamente) | 2" femmina BSPT | Portata di esercizio con Δp 1 bar/15 psi (bypass e contatore inclusi) | 28,4 m ³ /h |
| Cicli | Fino a 9 | Portata di controlavaggio con Δp 1,7 bar/25 psi (bypass incluso) | 19,3 m ³ /h |
| Materiale della valvola | Ottone senza piombo | Cv di esercizio | 32,3 |
| Rigenerazione | Downflow o Upflow | Cv di controlavaggio | 17,0 |

| PRESSIONE DI ESERCIZIO | | TEMPERATURA DI ESERCIZIO | |
|------------------------|---------------|--------------------------|------------|
| Minimo/Massimo | 1,4 ÷ 8,6 bar | Minimo/Massimo | 4° ÷ 43° C |

| SPECIFICHE DEL CONTATORE | | DIMENSIONI E PESO | |
|--------------------------|-----------------------------|--|--|
| Precisione | ± 5% | Diametro del tubo diffusore | 63 mm |
| Range di portate | 5,7 ÷ 568 lpm | Connessione linea di scarico | 1,5" Femmina NPT |
| Range di volume | 0,02 ÷ 5.700 m ³ | Connessione linea salamoia | tipo Jaco 3/4" a gomito standard tipo Jaco 1/2" a opzionale |
| Totalizzatore | 1 - 99.999 m ³ | Montaggio superiore | 4" - 8 UN |
| | | Lunghezza del tubo diffusore al di sopra della parte superiore della bombola | 57 mm (con adattatore 4")64 mm (con adattatore flangiato 6") |
| | | Peso | 14 kg |

| SPECIFICHE ELETTRICHE | | BOMBOLE PER APPLICAZIONE | |
|----------------------------|----------------------|--------------------------|--------------------|
| Tensione di alimentazione | da 200V AC a 240V AC | Addolcimento | 12" ÷ 48" diametro |
| Frequenza di alimentazione | 50/60 Hz | Filtrazione | 12" ÷ 36" diametro |
| Tensione di uscita | 15VDC | | |
| Corrente di uscita | 500 mA | | |

| CICLI DI OPERAZIONE | |
|---|-----------------|
| Si possono impostare fino a nove cicli di rigenerazione, in qualsiasi ordine, con un ampio range di valori: | |
| Controlavaggio | 1 ÷ 120 minuti |
| Risciacquo | 1 ÷ 120 minuti |
| Pausa (servizio) | 1 ÷ 480 minuti |
| Aspirazione (equicorrente) | 1 ÷ 180 minuti |
| Aspirazione (controcorrente) | 1 ÷ 180 minuti |
| Riempimento (addolcitore) | 0,1 ÷ 99 minuti |
| Riempimento (filtro) | 0,1 ÷ 99 minuti |

Opzioni disponibili: modalità filtro con controlavaggio, coperchio valvola per esterni. Compatibile con le seguenti concentrazioni tipiche di rigeneranti o sostanze chimiche: cloruro di sodio, cloruro di potassio, permanganato di potassio, bisolfito di sodio, cloro e clorammine.



VALVOLE CLACK WS2H



VALVOLA DI CONTROLLO

- Valvola di controllo da 2" a montaggio superiore (o laterale) adatta per sistemi automatici industriali di addolcimento o di filtrazione dell'acqua;
- Trasformatore, gommini del regolatore di scarico (DLFC), distributore superiore e accessori non inclusi, da ordinare separatamente;
- Corpo valvola in ottone senza piombo con rivestimento epossidico;
- Turbina interna incorporata;
- Microprocessore a stato solido rimovibile con settaggio di facile accesso;
- Quattro modalità di inizio rigenerazione; volumetrico immediato, volumetrico ritardato, cronometrico ritardato o a differenza di pressione;
- Sequenza del ciclo di rigenerazione totalmente programmabile (massimo 9);
- Tempi del ciclo di rigenerazione totalmente programmabili;
- Frequenza di rigenerazione programmabile da 1 a 28 giorni;
- Conserva la configurazione di sistema e i dati di funzionamento in una memoria non volatile;
- Condensatore di emergenza con autonomia fino a 24 ore;
- L'alimentazione in corrente continua con uscita a 15 volt livello VI consente una sicura e facile installazione;
- Riempimento tino salamoia con acqua trattata o non trattata;
- Azionamento in corrente continua affidabile e collaudato;
- Certificata secondo gli standard NSF / ANSI 44, 61 e 372.

| Codice | Descrizione | Fam. | Sotto Fam. | Disp. Stock | Prezzo Euro |
|-----------|---------------------|------|------------|-------------|-------------|
| V2HDMA-05 | WS2H VALVE DN M I-A | 25 | 840 | NO | 6554,27 |
| V2HDMB-05 | WS2H VALVE DN M I-B | 25 | 840 | NO | 6554,27 |
| V2HDMC-05 | WS2H VALVE DN M I-C | 25 | 840 | NO | 6554,27 |
| V2HDMD-05 | WS2H VALVE DN M I-D | 25 | 840 | NO | 6554,24 |
| V2HDME-05 | WS2H VALVE DN M I-E | 25 | 840 | NO | 6554,24 |
| V2HDMF-05 | WS2H VALVE DN M I-F | 25 | 840 | NO | 6554,27 |
| V2HDMG-05 | WS2H VALVE DN M I-G | 25 | 840 | NO | 6554,27 |
| V2HDMH-05 | WS2H VALVE DN M I-H | 25 | 840 | NO | 6554,27 |
| V2HBMZ-05 | WS2H VALVE BW M I-Z | 25 | 840 | NO | 6521,39 |

Quando si utilizza la valvola di controllo WS2H, è necessario ordinare anche uno dei seguenti Kit di connessione:

| Codice | Descrizione | Fam. | Sotto Fam. | Disp. Stock | Prezzo Euro |
|--------------|--|------|------------|-------------|-------------|
| V3064 | WS2H/2 QC 4" BASE ASSEMBLY | 25 | 850 | NO | 273,94 |
| V3055 | WS2H/2 QC 6" FLANGE BASE ASSEMBLY | 25 | 850 | NO | 461,62 |
| V3260BSPT-02 | WS2H/2 QC 2" SIDE MOUNT BASE ASSEMBLY BSPT | 25 | 850 | OK | 672,24 |



VALVOLE CLACK WS2H

| Codice | Addolcitore/Filtro | Ø Bombola | Downflow/Upflow | Contatore | Valvola di Miscelazione |
|-----------|--------------------|-----------|-----------------|-----------|-------------------------|
| V2HDMA-05 | Addolcitore | 18" | Downflow | Incluso | Non inclusa |
| V2HDMB-05 | Addolcitore | 21" | Downflow | Incluso | Non inclusa |
| V2HDMC-05 | Addolcitore | 24" | Downflow | Incluso | Non inclusa |
| V2HDMD-05 | Addolcitore | 30" | Downflow | Incluso | Non inclusa |
| V2HDME-05 | Addolcitore | 36" | Upflow | Incluso | Non inclusa |
| V2HDMF-05 | Addolcitore | 42" | Upflow | Incluso | Non inclusa |
| V2HDMG-05 | Addolcitore | 48" | Downflow | Incluso | Non inclusa |
| V2HDMH-05 | Addolcitore | 63" | Downflow | Incluso | Non inclusa |
| V2HBMZ-05 | Filtro | N/A | Downflow | Incluso | Non inclusa |

NOTA: Tutte le suddette valvole di controllo 2H sono fornite con regolatore riempimento salamoia (= Brine Line Flow Control = BLFC) da 2,2 gpm (V3162-022). I prezzi delle valvole di controllo non comprendono il trasformatore. Per la scelta del trasformatore, vedasi la sezione "ACCESSORI" (V3461XX-02). Il gommino del regolatore di scarico (DLFC) non è incluso. Si prega di ordinarlo separatamente: Il raccordo di scarico da 2" x 2" (V3051BSPT) può contenere fino a 4 gommini V3190-XXX e 5 gommini a V3162-XXX per un totale di 150 gpm. I codici dei gommini del regolatore di scarico da 3/4" vanno da V3162-007 a V3162-100. I codici dei gommini del regolatore di scarico da 1" vanno da V3190-090 a V3190-250. Il distributore superiore da 63 mm non è incluso. Si prega di ordinarlo separatamente: codice V-D1199-05 o V-D1200-04.

| Box: LxPxH | Box: Q.tà | Box: Peso | Pallet: LxPxH | Pallet: Q.tà | Pallet: Peso |
|------------|-----------|-----------|---------------|--------------|--------------|
| | 1 | | | | |

| Certificati | Produttore | Settori |
|-------------|------------|-------------|
| ACS CE | Clack | Industriale |



VALVOLE CLACK WS2H

| SPECIFICHE | | PORTATA DELLE VALVOLE | |
|-------------------------------|------------------------------|---|------------------------|
| Adattatori di ingresso/uscita | 2" femmina BSPT 2,5" V-clamp | Portata di esercizio con Δp 1 bar/15 psi (bypass e contatore inclusi) | 28,4 m ³ /h |
| Cicli | Fino a 9 | Portata di controlavaggio con Δp 1,7 bar/25 psi (bypass incluso) | 28,4 m ³ /h |
| Materiale della valvola | Ottone senza piombo | Cv di esercizio | 32,3 |
| Rigenerazione | Downflow o Upflow | Cv di controlavaggio | 25,0 |

| PRESSIONE DI ESERCIZIO | | TEMPERATURA DI ESERCIZIO | |
|------------------------|---------------|--------------------------|------------|
| Minimo/Massimo | 1,4 ÷ 8,6 bar | Minimo/Massimo | 4° ÷ 43° C |

| SPECIFICHE DEL CONTATORE | | DIMENSIONI E PESO | |
|--------------------------|--------------------------------|--|--|
| Precisione | ± 5% | Diametro del tubo diffusore | 63 mm |
| Range di portate | 5,7 ÷ 743 lpm | Connessione linea di scarico | 2" Femmina BSPT |
| Range di volume | 0,038 ÷ 3.796 m ³ | Connessione linea salamoia | 1" Maschio NPT a gomito e 3/4" x 1" gomito a incollaggio raccordo opzionale per tubo 1/2" o 5/8" |
| Totalizzatore | 3,8 - 3.785.000 m ³ | Montaggio superiore | 4" - 8 UN6" flangia o laterale |
| | | Lunghezza del tubo diffusore al di sopra della parte superiore della bombola | 57 mm (con adattatore 4") 64 mm (con adattatore flangia 6") |
| | | Peso | 22,7 kg |

| SPECIFICHE ELETTRICHE | | BOMBOLE PER APPLICAZIONE | |
|----------------------------|----------------------|--------------------------|--------------------|
| Tensione di alimentazione | da 200V AC a 240V AC | Addolcimento | 18" ÷ 63" diametro |
| Frequenza di alimentazione | 50/60 Hz | Filtrazione | 18" ÷ 48" diametro |
| Tensione di uscita | 15VDC | | |
| Corrente di uscita | 500 mA | | |

| CICLI DI OPERAZIONE | |
|---|-----------------|
| Si possono impostare fino a nove cicli di rigenerazione, in qualsiasi ordine, con un ampio range di valori: | |
| Primo controlavaggio | 1 ÷ 95 minuti |
| Aspirazione salamoia/risciacquo lento (downflow) | 1 ÷ 180 minuti |
| Secondo controlavaggio (upflow) - risciacquo (filtro) | 1 ÷ 95 minuti |
| Risciacquo veloce (downflow) | 1 ÷ 95 minuti |
| Riempimento tino salamoia (in esercizio con acqua trattata) | 0,1 ÷ 99 minuti |
| Stand-by (esercizio) | 1 ÷ 480 minuti |

Opzioni disponibili: modalità filtro con controlavaggio, coperchio valvola per esterni. Compatibile con le seguenti concentrazioni tipiche di rigeneranti o sostanze chimiche: cloruro di sodio, cloruro di potassio, permanganato di potassio, bisolfito di sodio, cloro e clorammine.



VALVOLE CLACK WS3

VALVOLA DI CONTROLLO



- Valvola di controllo da 3" a montaggio superiore (o laterale) adatta per sistemi automatici industriali di addolcimento o di filtrazione dell'acqua;
- Trasformatore, gommini del regolatore di scarico (DLFC), distributore superiore e accessori non inclusi, da ordinare separatamente;
- Corpo valvola in ottone senza piombo con rivestimento epossidico;
- Economica turbina opzionale, in acciaio;
- Microprocessore a stato solido rimovibile con settaggio di facile accesso;
- Quattro modalità di inizio rigenerazione; volumetrico immediato, volumetrico ritardato, cronometrico ritardato o a differenza di pressione;
- Sequenza del ciclo di rigenerazione totalmente programmabile (massimo 9);
- Tempi del ciclo di rigenerazione totalmente programmabili;
- Frequenza di rigenerazione programmabile da 1 a 28 giorni;
- Conserva la configurazione di sistema e i dati di funzionamento in una memoria non volatile;
- Condensatore di emergenza con autonomia fino a 24 ore;
- L'alimentazione in corrente continua con uscita a 15 volt livello VI consente una sicura e facile installazione;
- Riempimento tino salamoia con acqua trattata o non trattata;
- Azionamento in corrente continua affidabile e collaudato;
- Certificata secondo gli standard NSF / ANSI 44, 61 e 372.

| Codice | Descrizione | Fam. | Sotto Fam. | Disp. Stock | Prezzo Euro |
|----------|--------------------|------|------------|-------------|-------------|
| V3DTA-05 | WS3 VALVE DN T I-A | 25 | 845 | NO | 7820,92 |
| V3DTB-05 | WS3 VALVE DN T I-B | 25 | 845 | NO | 7820,92 |
| V3DTC-05 | WS3 VALVE DN T I-C | 25 | 845 | NO | 7820,92 |
| V3DTD-05 | WS3 VALVE DN T I-D | 25 | 845 | NO | 7820,92 |
| V3DTE-05 | WS3 VALVE DN T I-E | 25 | 845 | NO | 7820,92 |
| V3DTF-05 | WS3 VALVE DN T I-F | 25 | 845 | NO | 7820,92 |
| V3DTG-05 | WS3 VALVE DN T I-G | 25 | 845 | NO | 7820,92 |
| V3DTH-05 | WS3 VALVE DN T I-H | 25 | 845 | NO | 7820,92 |
| V3BTZ-05 | WS3 VALVE BW T I-Z | 25 | 845 | NO | 7788,40 |

Quando si utilizza la valvola di controllo WS3, è necessario ordinare anche uno dei seguenti Kit di connessione:

| Codice | Descrizione | Fam. | Sotto Fam. | Disp. Stock | Prezzo Euro |
|--------------|-----------------------------------|------|------------|-------------|-------------|
| V3090 | WS3 6" FLANGE BASE ASSEMBLY | 25 | 850 | OK | 504,16 |
| V3674BSPT-02 | WS3 SIDE MOUNT BASE ASSEMBLY BSPT | 25 | 850 | NO | 969,11 |



VALVOLE CLACK WS3

| Codice | Addolcitore/Filtro | Ø Bombola | Downflow/Upflow | Contatore | Valvola di Miscelazione |
|----------|--------------------|-----------|-----------------|-------------|-------------------------|
| V3DTA-05 | Addolcitore | 18" | Downflow | Non inclusa | Non inclusa |
| V3DTB-05 | Addolcitore | 21" | Downflow | Non inclusa | Non inclusa |
| V3DTC-05 | Addolcitore | 24" | Downflow | Non inclusa | Non inclusa |
| V3DTD-05 | Addolcitore | 30" | Downflow | Non inclusa | Non inclusa |
| V3DTE-05 | Addolcitore | 36" | Downflow | Non inclusa | Non inclusa |
| V3DTF-05 | Addolcitore | 42" | Downflow | Non inclusa | Non inclusa |
| V3DTG-05 | Addolcitore | 48" | Downflow | Non inclusa | Non inclusa |
| V3DTH-05 | Addolcitore | 63" | Downflow | Non inclusa | Non inclusa |
| V3BTZ-05 | Filtro | N/A | Backwash | Non inclusa | Non inclusa |

NOTA: Tutte le suddette valvole di controllo da 3" sono fornite con regolatore riempimento salamoia (= Brine Line Flow Control = BLFC) da 2,2 gpm (V3162-022). I prezzi delle valvole di controllo non comprendono il trasformatore. Per la scelta del trasformatore, vedasi la sezione "ACCESSORI" (V3461XX-02). Il gommino del regolatore di scarico (DLFC) non è incluso. Si prega di ordinarlo separatamente: per il raccordo di scarico da 3" (V3764BSPT), occorrono gommini da 9 a 225 gpm, aventi codici da V3190-090 a V3190-250. Il distributore superiore da 90 mm non è incluso.

| Box: LxPxH | Box: Q.tà | Box: Peso | Pallet: LxPxH | Pallet: Q.tà | Pallet: Peso |
|------------|-----------|-----------|---------------|--------------|--------------|
| | 1 | | | | |

| Certificati | Produttore | Settori |
|-------------|------------|-------------|
| ACS CE | Clack | Industriale |



VALVOLE CLACK WS3

| SPECIFICHE | | PORTATA DELLE VALVOLE | |
|-------------------------------|---------------------|---|------------------------|
| Adattatori di ingresso/uscita | 3" femmina BSPT | Portata di esercizio con Δp 1 bar/15 psi (bypass e contatore inclusi) | 56,8 m ³ /h |
| Cicli | Fino a 9 | Portata di controlavaggio con Δp 1,7 bar/25 psi (bypass incluso) | 50,0 m ³ /h |
| Materiale della valvola | Ottone senza piombo | Cv di esercizio | 44,6 |
| Rigenerazione | Downflow | Cv di controlavaggio | 44,0 |

| PRESSIONE DI ESERCIZIO | | TEMPERATURA DI ESERCIZIO | |
|------------------------|---------------|--------------------------|------------|
| Minimo/Massimo | 1,4 ÷ 8,6 bar | Minimo/Massimo | 4° ÷ 43° C |

| SPECIFICHE DEL CONTATORE | | DIMENSIONI E PESO | |
|--------------------------|--------------------------------|--|--|
| Precisione | ± 5% | Diametro del tubo diffusore | 90 mm |
| Range di portate | 13,3 ÷ 1.325 lpm | Connessione linea di scarico | 3" Femmina BSPT |
| Range di volume | 0,0038 ÷ 3.786 m ³ | Connessione linea salamoia | 1" Maschio NPT a gomito e 3/4" x 1" gomito a incollaggio |
| Totalizzatore | 3,8 - 3.875.000 m ³ | Montaggio superiore | 6" flangiato o laterale |
| | | Lunghezza del tubo diffusore al di sopra della parte superiore della bombola | 70 mm |
| | | Peso | 25,9 kg |

| SPECIFICHE ELETTRICHE | | BOMBOLE PER APPLICAZIONE | |
|----------------------------|----------------------|--------------------------|--------------------|
| Tensione di alimentazione | da 200V AC a 240V AC | Addolcimento | 18" ÷ 63" diametro |
| Frequenza di alimentazione | 50/60 Hz | Filtrazione | 18" ÷ 63" diametro |
| Tensione di uscita | 15VDC | | |
| Corrente di uscita | 500 mA | | |

| CICLI DI OPERAZIONE | |
|---|------------------|
| Si possono impostare fino a nove cicli di rigenerazione, in qualsiasi ordine, con un ampio range di valori: | |
| Controlavaggio | 1 ÷ 95 minuti |
| Aspirazione salamoia | 1 ÷ 180 minuti |
| Risciacquo lento | 1 ÷ 95 minuti |
| Risciacquo veloce | 1 ÷ 95 minuti |
| Riempimento | 0,1 ÷ 99 minuti |
| Stand-by (esercizio) | 0,1 ÷ 480 minuti |

Opzioni disponibili: modalità filtro con controlavaggio. Compatibile con le seguenti concentrazioni tipiche di rigeneranti o sostanze chimiche: cloruro di sodio, cloruro di potassio, permanganato di potassio, bisolfito di sodio, cloro e clorammine.



VALVOLE CLACK: WS1CI, WS1CI TWIN, WS1EI, WS1EI TWIN, WS1TC, WS125TC, WS125CI, WS125EI, WS15CI, WS15EI, WS2CI, WS2EI, WS2CI/QC, WS2EI/QC

ACCESSORI

| Codice | Descrizione | Fam. | Sotto Fam. | Disp. Stock | Prezzo Euro |
|--------------|--|------|------------|-------------|-------------|
| V3006 | WS1 BYPASS ASSEMBLY | 15 | 760 | OK | 54,72 |
| V3007 | WS1 FITTING 1" PVC MALE NPT ELBOW ASSEMBLY | 15 | 760 | NO | 13,82 |
| V3007-01 | WS1 FITTING 3/4" X 1" PVC SOLVENT ELBOW ASSEMBLY | 15 | 760 | NO | 13,82 |
| V3007-02LF | WS1 FITTING 1" BRASS SWEAT ASSEMBLY LF | 15 | 760 | NO | 32,39 |
| V3007-03LF | WS1 FITTING 3/4" BRASS SWEAT ASSEMBLY LF | 15 | 760 | NO | 26,88 |
| V3007-06 | WS1 FITTING 1" PLASTIC MALE BSPT ASSEMBLY | 15 | 760 | OK | 21,20 |
| V3007-07 | WS1 FITTING 1.25" & 1.5" PVC SOLVENT ASSEMBLY | 15 | 760 | NO | 29,55 |
| V3007-08 | WS1 FITTING 1.25" PLASTIC MALE BSPT ASSEMBLY | 15 | 760 | OK | 22,73 |
| V3007-09LF | WS1 FITTING 1-1/4" & 1-1/2" BRASS SWEAT ASSY LF | 15 | 760 | NO | 106,59 |
| V3007-14 | WS1 FITTING 3/4" PLASTIC MALE BSPT ASSEMBLY | 15 | 760 | NO | 21,20 |
| V3007-15 | WS1 FITTING 3/4" JOHN GUEST QC ELBOW ASSEMBLY | 15 | 760 | NO | 48,08 |
| V3007-16 | WS1 FITTING 1" PVC MALE BSPT 90 ASSEMBLY | 15 | 760 | NO | 13,82 |
| V3007-17 | WS1 FITTING 1" JOHN GUEST QC ASSEMBLY | 15 | 760 | NO | 67,01 |
| V3007-19 | WS1 FITTING 3/4" STRAIGHT JOHN GUEST QC | 15 | 760 | NO | 47,48 |
| V3008-02 | WS1 DRAIN FITTING 1" STRAIGHT W/SILENCER | 15 | 760 | OK | 25,68 |
| V3008-04 | WS1 DRAIN FITTING 1" STRAIGHT W/O SILENCER | 15 | 760 | NO | 25,68 |
| V3008-05 | WS2 DRAIN FITTING 1" MALE NPT STRAIGHT W/O SILENCER | 25 | 850 | OK | 47,02 |
| V3009 | WS1 AUXILIARY MICROSWITCH ASSEMBLY | 15 | 760 | OK | 24,50 |
| V3014 | WS1 SERIES MICROSWITCH ASSEMBLY | 15 | 760 | NO | 53,19 |
| V3017 | WS2 SERVICE OR FILL SWITCH ASSEMBLY | 25 | 850 | NO | 53,41 |
| V3022 | WS1 STACK PULLER ASSEMBLY | 15 | 760 | NO | 31,32 |
| V3030-01 | SYSTEM CONTROLLER BOX | 15 | 760 | NO | 2021,83 |
| V3040BSPT | WS1.5 METER ASSEMBLY BSPT | 25 | 850 | NO | 817,89 |
| V3040BSPT-15 | WS1.5 METER ASSEMBLY BSPT 15 FOOT METER CABLE | 25 | 850 | NO | 858,51 |
| V3051BSPT | WS2H/3 DLFC ASSY 2 M-BSPT X 2 F-BSPT (NO DLFC BUTTONS) | 25 | 850 | NO | 381,09 |
| V3053 | WS2 2-1/2" GROOVE LOCK CLAMP ASSEMBLY | 25 | 850 | NO | 153,63 |
| V3055 | WS2H/2 QC 6" FLANGE BASE ASSEMBLY | 25 | 850 | NO | 461,62 |
| V3064 | WS2H/2 QC 4" BASE ASSEMBLY | 25 | 850 | NO | 273,94 |
| V3069FF-01 | WS1/125 MAV FEMALE X FEMALE 3-WIRE | 15 | 760 | NO | 312,64 |
| V3069MM-01 | WS1/125 MAV MALE X MALE 3-WIRE | 15 | 760 | OK | 312,64 |



VALVOLE CLACK: WS1CI, WS1CI TWIN, WS1EI, WS1EI TWIN, WS1TC, WS125TC, WS125CI, WS125EI, WS15CI, WS15EI, WS2CI, WS2EI, WS2CI/QC, WS2EI/QC

| Codice | Descrizione | Fam. | Sotto Fam. | Disp. Stock | Prezzo Euro |
|--------------|--|------|------------|-------------|-------------|
| V3070FF | WS1 & WS1.25 NO HARD WATER BY-PASS VALVE FEMALE XFEMALE | 15 | 760 | NO | 292,19 |
| V3070FM | WS1 & WS1.25 NO HARD WATER BY-PASS VALVE FEMALE XMALE | 15 | 760 | OK | 292,19 |
| V3071BSPT | MOTORIZED ALTERNATING VALVE 1,5" BSPT | 25 | 850 | NO | 888,83 |
| V3076BSPT | WS2 MAV BSPT REVISION 2 (PISTON STYLE) | 25 | 850 | OK | 1136,74 |
| V3079BSPT | WS15 DLFC ASSY 1.25 M-NPT X 1.5 F-BSPT (NO DLFC BUTTONS) | 15 | 760 | NO | 226,82 |
| V3080BSPT | WS2 DLFC ASSY 1.5 M-NPT X 1.5 F-BSPT (NO DLFC BUTTONS) | 25 | 850 | OK | 235,87 |
| V3094BSPT | WS2 METER ASSEMBLY MALE X FEMALE BSPT 70 CM METERCABLE | 25 | 850 | NO | 860,92 |
| V3094BSPT-15 | WS2 METER ASSEMBLY MALE X FEMALE BSPT 15' METER CABLE | 25 | 850 | OK | 903,67 |
| V3097BSPT | 15" NO HARD WATER BYPASS MALE X FEMALE BSPT | 25 | 850 | OK | 542,79 |
| V3098BSPT | 2" NO HARD WATER BYPASS MALE X FEMALE BSPT | 25 | 850 | OK | 604,57 |
| V3158-04 | WS2 DRAIN ELBOW 3/4" MALE NPT NO SILENCER | 25 | 850 | NO | 36,33 |
| V3162-007 | WS1 DLFC 007 (0.7 GPM) FOR 3/4" | 15 | 760 | NO | 3,20 |
| V3162-010 | WS1 DLFC 010 (1.0 GPM) FOR 3/4" | 15 | 760 | NO | 3,20 |
| V3162-013 | WS1 DLFC 013 (1.3 GPM) FOR 3/4" | 15 | 760 | OK | 3,20 |
| V3162-017 | WS1 DLFC 017 (1.7 GPM) FOR 3/4" | 15 | 760 | OK | 3,20 |
| V3162-022 | WS1 DLFC 022 (2.2 GPM) FOR 3/4" | 15 | 760 | NO | 3,20 |
| V3162-027 | WS1 DLFC 027 (2.7 GPM) FOR 3/4" | 15 | 760 | OK | 3,20 |
| V3162-032 | WS1 DLFC 032 (3.2 GPM) FOR 3/4" | 15 | 760 | OK | 3,20 |
| V3162-042 | WS1 DLFC 042 (4.2 GPM) FOR 3/4" | 15 | 760 | NO | 3,20 |
| V3162-053 | WS1 DLFC 053 (5.3 GPM) FOR 3/4" | 15 | 760 | OK | 3,20 |
| V3162-065 | WS1 DLFC 065 (6.5 GPM) FOR 3/4" | 15 | 760 | NO | 3,20 |
| V3162-075 | WS1 DLFC 075 (7.5 GPM) FOR 3/4" | 15 | 760 | OK | 3,20 |
| V3162-090 | WS1 DLFC 090 (9.0 GPM) FOR 3/4" | 15 | 760 | OK | 3,20 |
| V3162-100 | WS1 DLFC 100 (10.0 GPM) FOR 3/4" | 15 | 760 | NO | 3,20 |
| V3186-01 | WS1 AC ADAPTER (TRANSFORMER) CORD ONLY 15 FEET | 15 | 760 | NO | 23,05 |
| V3186-06 | WS1 AC POWER SUPPLY (TRANSF.) US 15 VOLT DC | 15 | 760 | NO | 29,65 |
| V3186-36 | WS1 AC ADAPTER CORD ONLY 36 FEET | 15 | 760 | NO | 49,00 |
| V3186EU-06 | WS1 AC POWER SUPPLY (TRANSFORMER) EU 15 VOLT DC | 15 | 760 | OK | 29,62 |
| V3186UK-06 | WS1 POWER SUPPLY (TRANSFORMER) UK 15 VOLT DC HOCP | 15 | 760 | OK | 31,21 |



VALVOLE CLACK: WS1CI, WS1CI TWIN, WS1EI, WS1EI TWIN, WS1TC, WS125TC, WS125CI, WS125EI, WS15CI, WS15EI, WS2CI, WS2EI, WS2CI/QC, WS2EI/QC

| Codice | Descrizione | Fam. | Sotto Fam. | Disp. Stock | Prezzo Euro |
|-----------------|---|------|------------|-------------|-------------|
| V3190-090 | WS1 DLFC 090 (9.0 GPM) FOR 1" | 25 | 850 | OK | 7,92 |
| V3190-100 | WS1 DLFC 100 (10.0 GPM) FOR 1" | 25 | 850 | OK | 7,92 |
| V3190-110 | WS1 DLFC 110 (11.0 GPM) FOR 1" | 25 | 850 | OK | 7,92 |
| V3190-130 | WS1 DLFC 130 (13.0 GPM) FOR 1" | 25 | 850 | OK | 7,92 |
| V3190-150 | WS1 DLFC 150 (15.0 GPM) FOR 1" | 25 | 850 | OK | 7,92 |
| V3190-170 | WS1 DLFC 170 (17.0 GPM) FOR 1" | 25 | 850 | OK | 7,92 |
| V3190-200 | WS1 DLFC 200 (20.0 GPM) FOR 1" | 25 | 850 | OK | 7,92 |
| V3190-250 | WS1 DLFC 250 (25.0 GPM) FOR 1" | 25 | 850 | OK | 7,92 |
| V3191-01 | WS1 BYPASS VERTICAL ADAPTER ASSEMBLY | 15 | 760 | OK | 27,06 |
| V3192 | WS1 NUT 3/4" DRAIN ELBOW (FOR 5/8" X 1/2" POLYTUBE) | 15 | 760 | OK | 1,78 |
| V3193-02 | WS1 SERVICE SPANNER WRENCH | 15 | 760 | NO | 21,42 |
| V3260BSPT-02 | WS2H/2 QC 2" SIDE MOUNT BASE ASSEMBLY BSPT | 25 | 850 | OK | 672,24 |
| V3467 | WS1 BY PASS INLINE ADAPTER FITTINGS | 15 | 760 | OK | 14,03 |
| V3474 | WS ALTERNATING CONNECTION CORD 8' BLACK FOR SINGLE METER (3 WIRE INTERCO) | 25 | 860 | NO | 14,24 |
| V3475-12 | WS2H/3 SYSTEM CONNECTION CORD 12' RED | 25 | 850 | NO | 26,28 |
| V3475-24 | WS2H/3 SYSTEM CONNECTION CORD 24' BLUE | 25 | 850 | NO | 47,83 |
| V3475-36 | WS2H/3 SYSTEM CONNECTION CORD 36' YELLOW | 25 | 850 | NO | 64,84 |
| V3478 | WS1 INLINE BYPASS ASSEMBLY 1" BRASS SWEAT | 15 | 760 | NO | 132,12 |
| V3478-01 | WS1 INLINE BYPASS ASSEMBLY 3/4" BRASS SWEAT | 15 | 760 | NO | 119,59 |
| V3783WC-A | WS2 WEATHER COVER ALMOND | 25 | 850 | NO | 53,19 |
| V3783WC-W | WS2 WEATHER COVER WHITE | 25 | 850 | NO | 53,19 |
| V3974WC-A | WS15 WEATHER COVER ALMOND GENERATION 2 | 25 | 850 | NO | 56,14 |
| V3962 | WS1 DRAIN ELBOW & RETAINER ASSY W/O SILENCER | 15 | 760 | NO | 4,83 |
| V3974WC-W | WS15 WEATHER COVER WHITE GENERATION 2 | 25 | 850 | NO | 56,14 |
| V4052-01 | TT TWIN TANK INTERCONNECT KIT FOR 12"-21" TANKS | 15 | 760 | OK | 85,08 |
| V4057 | WS1 DRAIN ELBOW & RETAINER ASSY W/SILENCER | 15 | 760 | NO | 8,53 |
| V4099 | WS1 EXTERNAL IN-LINE MIXING VALVE | 15 | 760 | NO | 53,94 |
| V4276-15 | 15' POWER CORD | 15 | 760 | NO | 15,66 |
| V4276-36 | 36' POWER CORD | 15 | 760 | NO | 26,74 |
| V4325 | SOFTWARE CONFIGURATOR PROGRAM | 15 | 760 | NO | 740,77 |
| V-D1199-11 | TOP STACK DISTR SNAP IN - 50 MM | 25 | 850 | NO | 101,94 |
| V-D1199-05 | TOP STACK DISTRIBUTOR 63 MM | 25 | 850 | NO | 98,61 |
| V-D1200-04 | TOP STACK DISTRIBUTOR 63 MM FOR FLANGE TANKS | 25 | 850 | NO | 98,61 |
| V-D1203-03 | UPPER SCREEN 32 MM-TWIST LOCK | 15 | 760 | OK | 8,05 |
| V-D1300 | TOP BAFFLE DISTRIBUTOR 50 MM | 25 | 850 | NO | 19,60 |
| V-PKP10TS8-BULK | POLYTUBE INSERT 5/8" - "FOR DRAIN LINE WITH V3192NUT" | 15 | 760 | OK | 2,49 |



KIT ACCESSORI VALVOLE CLACK: WS1CI, WS1EI, WS1TC

| Codice | Descrizione | Fam. | Sotto Fam. | Disp. Stock | Prezzo Euro |
|-----------------|--|------|------------|-------------|-------------|
| KITAC1600-17-34 | KIT ACCESSORI VALV CLACK -AIR CHECK 1600 -TUBO 17"-ATTACCO 3/4"* | 15 | 760 | NO | 80,05 |
| costituito da: | | | | | |
| AV071 | DIFF. SUPERIORE 1.05" A BAIONETTA | | | | |
| AV116M | TUBO PVC 1.05" OD L=432MM(17") + DIFF. DI FONDO AV097* | | | | |
| V3186EU-06 | WS1 AC POWER SUPPLY (TRANSFORMER) EU 15 VOLT DC | | | | |
| V3162-027 | WS1 DLFC 027 (2.7 GPM) FOR 3/4" | | | | |
| AV093M | TUBO PVC 3/8" OD L=1067MM(42") + AIR-CHECK AV108* | | | | |
| AV155 | RACCORDO GOMITO 3/8" INTERMEDIO NPT | | | | |
| V3007-14 | WS1 FITTING 3/4" PLASTIC MALE BSPT ASSEMBLY | | | | |

| Codice | Descrizione | Fam. | Sotto Fam. | Disp. Stock | Prezzo Euro |
|----------------|--|------|------------|-------------|-------------|
| KITAC1600-17-1 | KIT ACCESSORI VALV CLACK -AIR CHECK 1600 -TUBO 17"-ATTACCO 1"* | 15 | 760 | NO | 80,05 |
| costituito da: | | | | | |
| AV071 | DIFF. SUPERIORE 1.05" A BAIONETTA | | | | |
| AV116M | TUBO PVC 1.05" OD L=432MM(17") + DIFF. DI FONDO AV097* | | | | |
| V3186EU-06 | WS1 AC POWER SUPPLY (TRANSFORMER) EU 15 VOLT DC | | | | |
| V3162-027 | WS1 DLFC 027 (2.7 GPM) FOR 3/4" | | | | |
| AV093M | TUBO PVC 3/8" OD L=1067MM(42") + AIR-CHECK AV108* | | | | |
| AV155 | RACCORDO GOMITO 3/8" INTERMEDIO NPT | | | | |
| V3007-06 | WS1 FITTING 1" PLASTIC MALE BSPT ASSEMBLY | | | | |

| Codice | Descrizione | Fam. | Sotto Fam. | Disp. Stock | Prezzo Euro |
|-----------------|--|------|------------|-------------|-------------|
| KITAC1600-35-34 | KIT ACCESSORI VALV CLACK -AIR CHECK 1600 -TUBO 35"-ATTACCO 3/4"* | 15 | 760 | NO | 81,42 |
| costituito da: | | | | | |
| AV071 | DIFF. SUPERIORE 1.05" A BAIONETTA | | | | |
| AV117M | TUBO PVC 1.05" OD L=889MM(35") + DIFF. DI FONDO AV097* | | | | |
| V3186EU-06 | WS1 AC POWER SUPPLY (TRANSFORMER) EU 15 VOLT DC | | | | |
| V3162-027 | WS1 DLFC 027 (2.7 GPM) FOR 3/4" | | | | |
| AV093M | TUBO PVC 3/8" OD L=1067MM(42") + AIR-CHECK AV108* | | | | |
| AV155 | RACCORDO GOMITO 3/8" INTERMEDIO NPT | | | | |
| V3007-14 | WS1 FITTING 3/4" PLASTIC MALE BSPT ASSEMBLY | | | | |

| Codice | Descrizione | Fam. | Sotto Fam. | Disp. Stock | Prezzo Euro |
|----------------|--|------|------------|-------------|-------------|
| KITAC1600-35-1 | KIT ACCESSORI VALV CLACK -AIR CHECK 1600 -TUBO 35"-ATTACCO 1"* | 15 | 760 | NO | 81,42 |
| costituito da: | | | | | |
| AV071 | DIFF. SUPERIORE 1.05" A BAIONETTA | | | | |
| AV117M | TUBO PVC 1.05" OD L=889MM(35") + DIFF. DI FONDO AV097* | | | | |
| V3186EU-06 | WS1 AC POWER SUPPLY (TRANSFORMER) EU 15 VOLT DC | | | | |
| V3162-027 | WS1 DLFC 027 (2.7 GPM) FOR 3/4" | | | | |
| AV093M | TUBO PVC 3/8" OD L=1067MM(42") + AIR-CHECK AV108* | | | | |
| AV155 | RACCORDO GOMITO 3/8" INTERMEDIO NPT | | | | |
| V3007-06 | WS1 FITTING 1" PLASTIC MALE BSPT ASSEMBLY | | | | |



KIT ACCESSORI VALVOLE CLACK: WS1CI, WS1EI, WS1TC

| Codice | Descrizione | Fam. | Sotto Fam. | Disp. Stock | Prezzo Euro |
|-----------------|--|------|------------|-------------|-------------|
| KITAC1600-55-34 | KIT ACCESSORI VALV CLACK -AIR CHECK 1600 -TUBO 55"-ATTACCO 3/4"* | 15 | 760 | NO | 82,94 |
| costituito da: | | | | | |
| AV071 | DIFF. SUPERIORE 1.05" A BAIONETTA | | | | |
| AV103M | TUBO PVC 1.05" OD L=1397MM(55") + DIFF. DI FONDO AV097* | | | | |
| V3186EU-06 | WS1 AC POWER SUPPLY (TRANSFORMER) EU 15 VOLT DC | | | | |
| V3162-027 | WS1 DLFC 027 (2.7 GPM) FOR 3/4" | | | | |
| AV093M | TUBO PVC 3/8" OD L=1067MM(42") + AIR-CHECK AV108* | | | | |
| AV155 | RACCORDO GOMITO 3/8" INTERMEDIO NPT | | | | |
| V3007-14 | WS1 FITTING 3/4" PLASTIC MALE BSPT ASSEMBLY | | | | |

| Codice | Descrizione | Fam. | Sotto Fam. | Disp. Stock | Prezzo Euro |
|----------------|--|------|------------|-------------|-------------|
| KITAC1600-55-1 | KIT ACCESSORI VALV CLACK -AIR CHECK 1600 -TUBO 55"-ATTACCO 1"* | 15 | 760 | NO | 82,94 |
| costituito da: | | | | | |
| AV071 | DIFF. SUPERIORE 1.05" A BAIONETTA | | | | |
| AV103M | TUBO PVC 1.05" OD L=1397MM(55") + DIFF. DI FONDO AV097* | | | | |
| V3186EU-06 | WS1 AC POWER SUPPLY (TRANSFORMER) EU 15 VOLT DC | | | | |
| V3162-027 | WS1 DLFC 027 (2.7 GPM) FOR 3/4" | | | | |
| AV093M | TUBO PVC 3/8" OD L=1067MM(42") + AIR-CHECK AV108* | | | | |
| AV155 | RACCORDO GOMITO 3/8" INTERMEDIO NPT | | | | |
| V3007-06 | WS1 FITTING 1" PLASTIC MALE BSPT ASSEMBLY | | | | |

| Codice | Descrizione | Fam. | Sotto Fam. | Disp. Stock | Prezzo Euro |
|----------------|---|------|------------|-------------|-------------|
| KITAC1700-1 | KIT ACCESSORI VALV CLACK -AIR CHECK 1700 -PV317B-ATTACCO 1"* | 15 | 760 | NO | 297,94 |
| costituito da: | | | | | |
| AV071 | DIFF. SUPERIORE 1.05" A BAIONETTA | | | | |
| AV087 | TUBO PVC 1.05" OD (D EST.=26,6MM - D INT.=23MM +0/-0,3) L=1829MM(72") | | | | |
| PV317B | RAGGIERA CON LAT.A BAIONETTA PER VALV. 263-268-278 18-21-24" | | | | |
| V3186EU-06 | WS1 AC POWER SUPPLY (TRANSFORMER) EU 15 VOLT DC | | | | |
| V3190-110 | WS1 DLFC 110 (11.0 GPM) FOR 1" | | | | |
| V3008-02 | WS1 DRAIN FITTING 1" STRAIGHT W/SILENCER | | | | |
| V-H4500-48 | 474 AIR CHECK ASSEMBLY 1/2" X 48" | | | | |
| FVRKIT57 | KIT ACCESSORIES 1700-1710 WITH CAC 900 | | | | |
| V3007-06 | WS1 FITTING 1" PLASTIC MALE BSPT ASSEMBLY | | | | |



VALVOLE CLACK: WS2H, WS3

ACCESSORI

| Codice | Descrizione | Fam. | Sotto Fam. | Disp. Stock | Prezzo Euro |
|--------------|--|------|------------|-------------|-------------|
| V3051BSPT | WS2H/3 DLFC ASSY 2 M-BSPT X 2 F-BSPT (NO DLFC BUTTONS) | 25 | 850 | NO | 381,09 |
| V3053 | WS2 2-1/2" GROOVE LOCK CLAMP ASSEMBLY | 25 | 850 | NO | 153,63 |
| V3055 | WS2H/2 QC 6" FLANGE BASE ASSEMBLY | 25 | 850 | NO | 461,62 |
| V3064 | WS2H/2 QC 4" BASE ASSEMBLY | 25 | 850 | NO | 273,94 |
| V3076BSPT | WS2 MAV BSPT REVISION 2 (PISTON STYLE) | 25 | 850 | NO | 1136,74 |
| V3116-06 | LABEL FOR INJECTOR PLUG | 15 | 770 | NO | 0,25 |
| V3080BSPT | WS2 DLFC ASSY 1.5 M-NPT X 1.5 F-BSPT (NO DLFC BUTTONS) | 25 | 850 | OK | 235,87 |
| V3083BSPT | WS3 MOTORIZED ALTERNATING VALVE BSPT | 25 | 850 | OK | 2521,02 |
| V3090 | WS3 6" FLANGE BASE ASSEMBLY | 25 | 850 | OK | 504,16 |
| V3095BSPT-15 | WS3 3" METER ASSEMBLY BSPT M X F 15' METER CABL | 25 | 850 | NO | 2616,42 |
| V3098BSPT | 2" NO HARD WATER BYPASS MALE X FEMALE BSPT | 25 | 850 | OK | 604,57 |
| V3099BSPT | WS3 NO HARD WATER BYPASS MALE X FEMALE BSPT | 25 | 850 | NO | 1929,91 |
| V3162-007 | WS1 DLFC 007 (0.7 GPM) FOR 3/4" | 15 | 760 | NO | 3,20 |
| V3162-010 | WS1 DLFC 010 (1.0 GPM) FOR 3/4" | 15 | 760 | NO | 3,20 |
| V3162-013 | WS1 DLFC 013 (1.3 GPM) FOR 3/4" | 15 | 760 | OK | 3,20 |
| V3162-017 | WS1 DLFC 017 (1.7 GPM) FOR 3/4" | 15 | 760 | OK | 3,20 |
| V3162-022 | WS1 DLFC 022 (2.2 GPM) FOR 3/4" | 15 | 760 | NO | 3,20 |
| V3162-027 | WS1 DLFC 027 (2.7 GPM) FOR 3/4" | 15 | 760 | OK | 3,20 |
| V3162-032 | WS1 DLFC 032 (3.2 GPM) FOR 3/4" | 15 | 760 | OK | 3,20 |
| V3162-042 | WS1 DLFC 042 (4.2 GPM) FOR 3/4" | 15 | 760 | NO | 3,20 |
| V3162-053 | WS1 DLFC 053 (5.3 GPM) FOR 3/4" | 15 | 760 | OK | 3,20 |
| V3162-065 | WS1 DLFC 065 (6.5 GPM) FOR 3/4" | 15 | 760 | NO | 3,20 |
| V3162-075 | WS1 DLFC 075 (7.5 GPM) FOR 3/4" | 15 | 760 | OK | 3,20 |
| V3162-090 | WS1 DLFC 090 (9.0 GPM) FOR 3/4" | 15 | 760 | OK | 3,20 |
| V3162-100 | WS1 DLFC 100 (10.0 GPM) FOR 3/4" | 15 | 760 | NO | 3,20 |



VALVOLE CLACK: WS2H, WS3

| Codice | Descrizione | Fam. | Sotto Fam. | Disp. Stock | Prezzo Euro |
|--------------|---|------|------------|-------------|-------------|
| V3190-090 | WS1 DLFC 090 (9.0 GPM) FOR 1" | 25 | 850 | OK | 7,92 |
| V3190-100 | WS1 DLFC 100 (10.0 GPM) FOR 1" | 25 | 850 | OK | 7,92 |
| V3190-110 | WS1 DLFC 110 (11.0 GPM) FOR 1" | 25 | 850 | OK | 7,92 |
| V3190-130 | WS1 DLFC 130 (13.0 GPM) FOR 1" | 25 | 850 | OK | 7,92 |
| V3190-150 | WS1 DLFC 150 (15.0 GPM) FOR 1" | 25 | 850 | OK | 7,92 |
| V3190-170 | WS1 DLFC 170 (17.0 GPM) FOR 1" | 25 | 850 | OK | 7,92 |
| V3190-200 | WS1 DLFC 200 (20.0 GPM) FOR 1" | 25 | 850 | OK | 7,92 |
| V3190-250 | WS1 DLFC 250 (25.0 GPM) FOR 1" | 25 | 850 | OK | 7,92 |
| V3260BSPT-02 | WS2H/2 QC 2" SIDE MOUNT BASE ASSEMBLY BSPT | 25 | 850 | OK | 672,24 |
| V4427 | WS2H/3 PCB RELAY EXPANSION KIT | 25 | 850 | NO | 161,98 |
| V4428EU | WS2H/3 PCB WITH MODBUS EU UPGRADE KIT | 25 | 860 | NO | 1673,55 |
| V3461-02 | WS2H/3 AC 20V ADAPTER USA | 25 | 850 | NO | 45,84 |
| V3461EU-01 | WS2H/3 AC 20V ADAPTER EU | 25 | 850 | NO | 104,32 |
| V3461EU-02 | WS2H/3 24VDC 0.8A EU POWER SUPPLY | 25 | 850 | NO | 56,32 |
| V3474 | WS ALTERNATING CONNECTION CORD 8' BLACK FOR SINGLE METER (3 WIRE INTERCO) | 25 | 860 | NO | 14,24 |
| V3475-12 | WS2H/3 SYSTEM CONNECTION CORD 12' RED | 25 | 850 | NO | 26,28 |
| V3475-24 | WS2H/3 SYSTEM CONNECTION CORD 24' BLUE | 25 | 850 | NO | 47,83 |
| V3475-36 | WS2H/3 SYSTEM CONNECTION CORD 36' YELLOW | 25 | 850 | NO | 64,84 |
| V3674BSPT-02 | WS3 SIDE MOUNT BASE ASSEMBLY BSPT | 25 | 850 | NO | 969,11 |
| V3764BSPT | WS3 DLFC ASSY 3 M-BSPT X 3 F-BSPT (NO DLFC BUTTONS) | 25 | 850 | NO | 642,10 |
| V4039 | WS3 METER ASSEMBLY WITH 4' CORD | 25 | 850 | NO | 161,35 |
| V4051WC | WS2H/3 WEATHER COVER | 25 | 850 | NO | 432,15 |
| V-D1199-05 | TOP STACK DISTRIBUTOR 63 MM | 25 | 850 | NO | 98,61 |
| V-D1200-04 | TOP STACK DISTRIBUTOR 63 MM FOR FLANGE TANKS | 25 | 850 | NO | 98,61 |



Iniettori VALVOLE CLACK: WS1 e WS1.25 (da ordinare separatamente)

| Codice | Descrizione | Fam. | Sotto Fam. | Disp. Stock | Prezzo Euro |
|----------|-------------------------------------|------|------------|-------------|-------------|
| V3010-1A | WS1 INJECTOR ASSEMBLY A BLACK | 15 | 770 | NO | 6,22 |
| V3010-1B | WS1 INJECTOR ASSEMBLY B BROWN | 15 | 770 | OK | 6,22 |
| V3010-1C | WS1 INJECTOR ASSEMBLY C VIOLET | 15 | 770 | NO | 6,22 |
| V3010-1D | WS1 INJECTOR ASSEMBLY D RED | 15 | 770 | OK | 6,22 |
| V3010-1E | WS1 INJECTOR ASSEMBLY E WHITE | 15 | 770 | NO | 6,22 |
| V3010-1F | WS1 INJECTOR ASSEMBLY F BLUE | 15 | 770 | NO | 6,22 |
| V3010-1G | WS1 INJECTOR ASSEMBLY G YELLOW | 15 | 770 | OK | 6,22 |
| V3010-1H | WS1 INJECTOR ASSEMBLY H GREEN | 15 | 770 | NO | 6,22 |
| V3010-1I | WS1 INJECTOR ASSEMBLY I ORANGE | 15 | 770 | NO | 6,22 |
| V3010-1J | WS1 INJECTOR ASSEMBLY J LIGHT BLUE | 15 | 770 | OK | 6,22 |
| V3010-1K | WS1 INJECTOR ASSEMBLY K LIGHT GREEN | 15 | 770 | OK | 6,22 |
| V3010-1Z | WS1 INJECTOR ASSEMBLY Z PLUG | 15 | 770 | OK | 2,14 |

| Codice | Colori iniettori | Diametro bombola Downflow Brine | Diametro bombola Upflow Brine |
|----------|------------------|---------------------------------|-------------------------------|
| V3010-1A | Nero | 6" | 8" |
| V3010-1B | Marrone | 7" | 9" |
| V3010-1C | Viola | 8" | 10" |
| V3010-1D | Rosso | 9" | 12" |
| V3010-1E | Bianco | 10" | 13" |
| V3010-1F | Blu | 12" | 14" |
| V3010-1G | Giallo | 13" | 14" |
| V3010-1H | Verde | 14" | 16" |
| V3010-1I | Arancione | 16" | 18" |
| V3010-1J | Azzurro | 18" | 21" |
| V3010-1K | Verde chiaro | 21" | N. D. |
| V3010-1Z | N. D. | N. D. | N. D. |

- Note: Gli iniettori sono idonei per sistemi a rigenerazione downflow,
- Per applicazioni upflow gli iniettori andrebbero scelti "declassandoli" di due taglie di bombole
- Esempio: Se per bombola 8" rigenerazione downflow si dovrebbe usare l'iniettore "C", per la configurazione upflow si dovrebbe usare un iniettore "A".



Iniettori VALVOLE CLACK: WS1.5 (da ordinare separatamente)

| Codice | Descrizione | Fam. | Sotto Fam. | Disp. Stock | Prezzo Euro |
|-----------|----------------------------------|------|------------|-------------|-------------|
| V3010-15B | WS1.5 INJECTOR ASSEMBLY B VIOLET | 25 | 860 | NO | 39,03 |
| V3010-15C | WS1.5 INJECTOR ASSEMBLY C RED | 25 | 860 | NO | 39,03 |
| V3010-15D | WS1.5 INJECTOR ASSEMBLY D WHITE | 25 | 860 | NO | 39,03 |
| V3010-15E | WS1.5 INJECTOR ASSEMBLY E BLUE | 25 | 860 | NO | 39,03 |
| V3010-15F | WS1.5 INJECTOR ASSEMBLY F YELLOW | 25 | 860 | NO | 39,03 |
| V3010-15G | WS1.5 INJECTOR ASSEMBLY G GREEN | 25 | 860 | NO | 39,03 |
| V3010-15H | WS1.5 INJECTOR ASSEMBLY H ORANGE | 25 | 860 | NO | 39,03 |
| V3010-15Z | WS1.5 INJECTOR ASSEMBLY Z PLUG | 25 | 860 | NO | 12,65 |

| Codice | Colori Iniettori | Diametro bombola / Downflow Brine | Diametro bombola / Upflow Brine |
|-----------|------------------|-----------------------------------|---------------------------------|
| V3010-15B | Viola | 12" | 14" |
| V3010-15C | Rosso | 13" | 16" |
| V3010-15D | Bianco | 14" | 18" |
| V3010-15E | Blu | 16" | 21" |
| V3010-15F | Giallo | 18" | 24" |
| V3010-15G | Verde | 21" | 30" |
| V3010-15H | Arancione | 24" | N. D. |
| V3010-15Z | | N. D. | |

- Note: Gli iniettori sono idonei per sistemi a rigenerazione downflow,
- Per applicazioni upflow gli iniettori andrebbero scelti "declassandoli" di due taglie di bombole
- Esempio: Se per bombola 24" rigenerazione downflow si dovrebbe usare l'iniettore "H", per la configurazione upflow si dovrebbe usare un iniettore "F".



Iniettori VALVOLE CLACK: WS2/2H/3 (da ordinare separatamente)

| Codice | Descrizione | Fam. | Sotto Fam. | Disp. Stock | Prezzo Euro |
|----------|------------------------------|------|------------|-------------|-------------|
| V3010-2A | WS2/2H/3 INJECTOR ASSEMBLY A | 25 | 860 | NO | 44,17 |
| V3010-2B | WS2/2H/3 INJECTOR ASSEMBLY B | 25 | 860 | NO | 44,17 |
| V3010-2C | WS2/2H/3 INJECTOR ASSEMBLY C | 25 | 860 | NO | 44,17 |
| V3010-2D | WS2/2H/3 INJECTOR ASSEMBLY D | 25 | 860 | NO | 44,17 |
| V3010-2E | WS2/2H/3 INJECTOR ASSEMBLY E | 25 | 860 | NO | 44,17 |
| V3010-2F | WS2/2H/3 INJECTOR ASSEMBLY F | 25 | 860 | NO | 44,17 |
| V3010-2G | WS2/2H/3 INJECTOR ASSEMBLY G | 25 | 860 | NO | 44,17 |
| V3010-2H | WS2H/3 INJECTOR ASSEMBLY H | 25 | 860 | NO | 81,88 |

| Codice | Iniettore | Diametro bombola Downflow Brine | Diametro bombola Upflow Brine |
|----------|------------|---------------------------------|-------------------------------|
| V3010-2A | Stampato A | 18" | 24" |
| V3010-2B | Stampato B | 21" | 30" |
| V3010-2C | Stampato C | 24" | 36" |
| V3010-2D | Stampato D | 30" | 42" |
| V3010-2E | Stampato E | 36" | 48" |
| V3010-2F | Stampato F | 42" | N. D. |
| V3010-2G | Stampato G | 48" | N. D. |
| V3010-2H | PVC grigio | 63" | N. D. |

- Note: Gli iniettori sono idonei per sistemi a rigenerazione downflow,
- Per applicazioni upflow gli iniettori andrebbero scelti "declassandoli" di due taglie di bombole
- Esempio: Se per bombola 24" rigenerazione downflow si dovrebbe usare l'iniettore "C", per la configurazione upflow si dovrebbe usare un iniettore "A".



Iniettori VALVOLE CLACK: WS2 (da ordinare separatamente)

| Codice | Descrizione | Fam. | Sotto Fam. | Disp. Stock | Prezzo Euro |
|--------------|--|------|------------|-------------|-------------|
| V3010-2R-15B | WS2/WS2H INJECTOR R MODIFIED ASSEMBLY W/3010-15B(12" DOWNFLOW) | 25 | 860 | NO | 61,93 |
| V3010-2S-15C | WS2/WS2H INJECTOR S MODIFIED ASSEMBLY W/3010-15C(13" DOWNFLOW) | 25 | 860 | NO | 61,93 |
| V3010-2T-15D | WS2/WS2H INJECTOR T MODIFIED ASSEMBLY W/3010-15D(14" DOWNFLOW) | 25 | 860 | NO | 61,93 |
| V3010-2U-15E | WS2/WS2H INJECTOR U MODIFIED ASSEMBLY W/3010-15E(16" DOWNFLOW) | 25 | 860 | NO | 61,93 |
| V3010-2A | WS2/2H/3 INJECTOR ASSEMBLY A | 25 | 860 | NO | 44,17 |
| V3010-2B | WS2/2H/3 INJECTOR ASSEMBLY B | 25 | 860 | NO | 44,17 |
| V3010-2C | WS2/2H/3 INJECTOR ASSEMBLY C | 25 | 860 | NO | 44,17 |
| V3010-2D | WS2/2H/3 INJECTOR ASSEMBLY D | 25 | 860 | NO | 44,17 |
| V3010-2E | WS2/2H/3 INJECTOR ASSEMBLY E | 25 | 860 | NO | 44,17 |
| V3010-2F | WS2/2H/3 INJECTOR ASSEMBLY F | 25 | 860 | NO | 44,17 |
| V3010-2G | WS2/2H/3 INJECTOR ASSEMBLY G | 25 | 860 | NO | 44,17 |

| Codice | Diametro bombola Downflow Brine | Diametro bombola Upflow Brine |
|--------------|---------------------------------|-------------------------------|
| V3010-2R-15B | 12" | 14" |
| V3010-2S-15C | 13" | 16" |
| V3010-2T-15D | 14" | 18" |
| V3010-2U-15E | 16" | 21" |
| V3010-2A | 18" | 24" |
| V3010-2B | 21" | 30" |
| V3010-2C | 24" | 36" |
| V3010-2D | 30" | 42" |
| V3010-2E | 36" | 48" |
| V3010-2F | 42" | N. D. |
| V3010-2G | 48" | N. D. |

- Note: Gli iniettori sono idonei per sistemi a rigenerazione downflow,
- Per applicazioni upflow gli iniettori andrebbero scelti "declassandoli" di due taglie di bombole
- Esempio: Se per bombola 24" rigenerazione downflow si dovrebbe usare l'iniettore "C", per la configurazione upflow si dovrebbe usare un iniettore "A".

Bombole e accessori MWG, STRUCTURAL





Bombole MWG Residenziali con Base



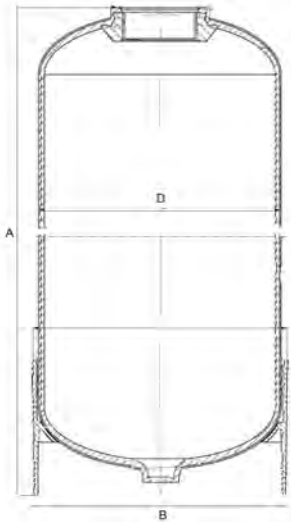
- Prodotte in Cina;
- in materiale composito con liner in PE rivestito in fibra di vetro e resina epossidica;
- Adatte per sistemi di trattamento acqua ad uso potabile e industriale;
- Conformi alla Direttiva Europea 2014/68/UE per recipienti a pressione (PED);
- Pressione di esercizio massima 10 bar;
- Temperatura di esercizio massima 50°C;
- Con attacco superiore filettato 2 1/2" - 8NPSM o 4" - 8UN;
- Test di prova 100.000 cicli da 0 a 10,5 bar;
- Test di rottura 4 volte la pressione massima di esercizio;
- Di colore blu;
- Garantite 10 anni.

| Codice | Descrizione | Fam. | Sotto Fam. | Disp. Stock | Prezzo Euro |
|-------------|----------------------------|------|------------|-------------|-------------|
| BMWG05013BB | BOMBOLA MWG 5X13 2.5" BLU | 43 | 412 | OK | 38,22 |
| BMWG06013BB | BOMBOLA MWG 6X13 2.5" BLU | 43 | 412 | OK | 43,41 |
| BMWG06018BB | BOMBOLA MWG 6X18 2.5" BLU | 43 | 412 | OK | 46,03 |
| BMWG06035BB | BOMBOLA MWG 6X35 2.5" BLU | 43 | 412 | OK | 74,48 |
| BMWG07013BB | BOMBOLA MWG 7X13 2.5" BLU | 43 | 412 | OK | 44,97 |
| BMWG07017BB | BOMBOLA MWG 7X17 2.5" BLU | 43 | 412 | OK | 49,99 |
| BMWG07024BB | BOMBOLA MWG 7X24 2.5" BLU | 43 | 412 | OK | 65,45 |
| BMWG07030BB | BOMBOLA MWG 7X30 2.5" BLU | 43 | 412 | OK | 73,80 |
| BMWG07035BB | BOMBOLA MWG 7X35 2.5" BLU | 43 | 412 | OK | 79,68 |
| BMWG08013BB | BOMBOLA MWG 8X13 2.5" BLU | 43 | 412 | OK | 50,17 |
| BMWG08017BB | BOMBOLA MWG 8X17 2.5" BLU | 43 | 412 | OK | 55,50 |
| BMWG08024BB | BOMBOLA MWG 8X24 2.5" BLU | 43 | 412 | OK | 70,51 |
| BMWG08030BB | BOMBOLA MWG 8X30 2.5" BLU | 43 | 412 | OK | 77,62 |
| BMWG08035BB | BOMBOLA MWG 8X35 2.5" BLU | 43 | 412 | OK | 87,10 |
| BMWG08044BB | BOMBOLA MWG 8X44 2.5" BLU | 43 | 412 | OK | 97,22 |
| BMWG09017BB | BOMBOLA MWG 9X17 2.5" BLU | 43 | 412 | OK | 59,03 |
| BMWG09030BB | BOMBOLA MWG 9X30 2.5" BLU | 43 | 412 | OK | 75,64 |
| BMWG09035BB | BOMBOLA MWG 9X35 2.5" BLU | 43 | 412 | OK | 85,64 |
| BMWG09042BB | BOMBOLA MWG 9X42 2.5" BLU | 43 | 412 | OK | 95,17 |
| BMWG09048BB | BOMBOLA MWG 9X48 2.5" BLU | 43 | 412 | OK | 106,21 |
| BMWG10017BB | BOMBOLA MWG 10X17 2.5" BLU | 43 | 412 | OK | 59,35 |
| BMWG10019BB | BOMBOLA MWG 10X19 2.5" BLU | 43 | 412 | OK | 67,36 |
| BMWG10024BB | BOMBOLA MWG 10X24 2.5" BLU | 43 | 412 | OK | 75,77 |
| BMWG10030BB | BOMBOLA MWG 10X30 2.5" BLU | 43 | 412 | OK | 80,37 |
| BMWG10035BB | BOMBOLA MWG 10X35 2.5" BLU | 43 | 412 | OK | 100,85 |
| BMWG10044BB | BOMBOLA MWG 10X44 2.5" BLU | 43 | 412 | OK | 111,08 |
| BMWG10047BB | BOMBOLA MWG 10X47 2.5" BLU | 43 | 412 | OK | 116,55 |
| BMWG10054BB | BOMBOLA MWG 10X54 2.5" BLU | 43 | 412 | OK | 114,75 |
| BMWG10054GB | BOMBOLA MWG 10X54 4" BLU | 43 | 412 | OK | 132,40 |
| BMWG12048BB | BOMBOLA MWG 12X48 2.5" BLU | 43 | 412 | OK | 140,87 |
| BMWG12052BB | BOMBOLA MWG 12X52 2.5" BLU | 43 | 412 | OK | 173,96 |
| BMWG13044BB | BOMBOLA MWG 13X44 2.5" BLU | 43 | 412 | OK | 166,92 |
| BMWG13054BB | BOMBOLA MWG 13X54 2.5" BLU | 43 | 412 | OK | 179,12 |
| BMWG13054GB | BOMBOLA MWG 13X54 4" BLU | 43 | 412 | OK | 193,25 |



Bombole MWG Residenziali con Base

Caratteristiche



| Codice | Volume (litri) | D Esterno (mm) | A (mm) | B (mm) | Attacco (pollici) |
|-------------|----------------|----------------|----------|--------|-------------------|
| BMWG05013BB | 3,1 | 130 | 335 ± 6 | 135 | 2½ |
| BMWG06013BB | 4,7 | 155 | 335 ± 6 | 165 | 2½ |
| BMWG06018BB | 7,0 | 155 | 460 ± 6 | 165 | 2½ |
| BMWG06035BB | 14,8 | 155 | 892 ± 6 | 165 | 2½ |
| BMWG07013BB | 6,1 | 180 | 335 ± 6 | 188 | 2½ |
| BMWG07017BB | 8,4 | 180 | 435 ± 6 | 188 | 2½ |
| BMWG07024BB | 12,4 | 180 | 605 ± 6 | 188 | 2½ |
| BMWG07030BB | 16,0 | 180 | 770 ± 6 | 188 | 2½ |
| BMWG07035BB | 18,8 | 180 | 892 ± 6 | 188 | 2½ |
| BMWG08013BB | 7,8 | 207 | 332 ± 6 | 216 | 2½ |
| BMWG08017BB | 10,8 | 207 | 435 ± 6 | 216 | 2½ |
| BMWG08024BB | 16,4 | 207 | 620 ± 6 | 216 | 2½ |
| BMWG08030BB | 20,8 | 207 | 768 ± 6 | 216 | 2½ |
| BMWG08035BB | 24,5 | 207 | 892 ± 6 | 216 | 2½ |
| BMWG08044BB | 31,2 | 207 | 1125 ± 6 | 216 | 2½ |
| BMWG09017BB | 13,8 | 231 | 450 ± 6 | 240 | 2½ |
| BMWG09030BB | 26,9 | 231 | 770 ± 6 | 240 | 2½ |
| BMWG09035BB | 32,1 | 231 | 895 ± 6 | 240 | 2½ |
| BMWG09042BB | 38,4 | 231 | 1070 ± 6 | 240 | 2½ |
| BMWG09048BB | 44,4 | 231 | 1221 ± 6 | 240 | 2½ |
| BMWG10017BB | 16,7 | 258 | 440 ± 6 | 266 | 2½ |
| BMWG10019BB | 19,3 | 258 | 479 ± 6 | 266 | 2½ |
| BMWG10024BB | 25,2 | 258 | 605 ± 6 | 266 | 2½ |
| BMWG10030BB | 33,0 | 258 | 775 ± 6 | 266 | 2½ |
| BMWG10035BB | 39,4 | 258 | 896 ± 6 | 266 | 2½ |
| BMWG10044BB | 51 | 258 | 1128 ± 6 | 266 | 2½ |
| BMWG10047BB | 54 | 258 | 1190 ± 6 | 266 | 2½ |
| BMWG10054BB | 63 | 258 | 1385 ± 6 | 266 | 2½ |
| BMWG10054GB | 63 | 258 | 1385 ± 6 | 266 | 4" |
| BMWG12048BB | 78 | 310 | 1234 ± 6 | 318 | 2½ |
| BMWG12052BB | 84,5 | 310 | 1334 ± 6 | 318 | 2½ |
| BMWG13044BB | 82 | 335 | 1118 ± 6 | 343 | 2½ |
| BMWG13054BB | 103 | 335 | 1375 ± 6 | 343 | 2½ |
| BMWG13054GB | 103 | 335 | 1375 ± 6 | 343 | 4" |

| Certificati | Produttore | Settori |
|------------------------------|------------|-----------|
| DM174-2004, ACS, KTW CE, EAC | MWG | Domestico |

Ricambi bombole MWG

Basi di ricambio per bombole MWG

| Codice | Descrizione | Fam. | Sotto Fam. | Disp. Stock | Prezzo Euro |
|---------|-----------------------|------|------------|-------------|-------------|
| BMWGS08 | BASE MWG 8" STANDARD | 43 | 196 | OK | 6,05 |
| BMWGS09 | BASE MWG 9" STANDARD | 43 | 196 | OK | 7,14 |
| BMWGS10 | BASE MWG 10" STANDARD | 43 | 196 | OK | 9,89 |

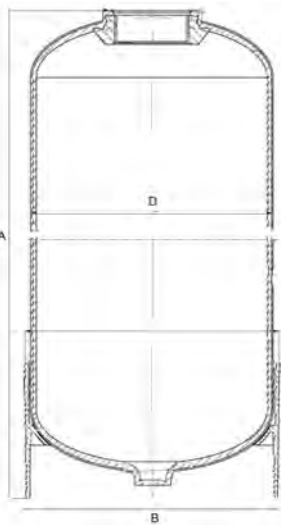


Bombole Structural Residenziali con Base



- Prodotte nell'Unione Europea (Belgio);
- in materiale composito con liner in PE rivestito in fibra di vetro e resina epossidica;
- Adatte per sistemi di trattamento acqua ad uso potabile e industriale;
- Pressione di esercizio massima 10 bar;
- Temperatura di esercizio massima 50°C;
- Con attacco superiore filettato 2 1/2" - 8NPSM o 4" - 8UN;
- Test di prova 250.000 cicli da 0,7 a 10 bar;
- Test di rottura 4 volte la pressione massima di esercizio;
- Di colore blu.
- Garantite 5 anni.

| Codice | Descrizione | Fam. | Sotto Fam. | Disp. Stock | Prezzo Euro |
|-------------|-----------------------------------|------|------------|-------------|-------------|
| BSQ0618A3 | BOMBOLA STRUCTURAL 6X18 2.5" BLU | 43 | 432 | OK | 49,92 |
| BSRT0635P3E | BOMBOLA STRUCTURAL 6X35 2.5" BLU | 43 | 432 | NO | 89,59 |
| BSQ0735A3 | BOMBOLA STRUCTURAL 7X35 2.5" BLU | 43 | 432 | OK | 78,82 |
| BSQ0817A3 | BOMBOLA STRUCTURAL 8X17 2.5" BLU | 43 | 432 | OK | 55,42 |
| BSQ0835A3 | BOMBOLA STRUCTURAL 8X35 2.5" BLU | 43 | 432 | OK | 82,45 |
| BSQ0844P3 | BOMBOLA STRUCTURAL 8X44 2.5" BLU | 43 | 432 | NO | 84,15 |
| BSQ0935A3 | BOMBOLA STRUCTURAL 9X35 2.5" BLU | 43 | 432 | OK | 87,72 |
| BSQ1019A3 | BOMBOLA STRUCTURAL 10X19 2.5" BLU | 43 | 432 | NO | 66,68 |
| BSQ1035A3 | BOMBOLA STRUCTURAL 10X35 2.5" BLU | 43 | 432 | OK | 101,83 |
| BSQ1044P3 | BOMBOLA STRUCTURAL 10X44 2.5" BLU | 43 | 432 | OK | 115,16 |
| BSQ1054P3 | BOMBOLA STRUCTURAL 10X54 2.5" BLU | 43 | 432 | OK | 120,50 |
| BSQ1248P3 | BOMBOLA STRUCTURAL 12X48 2.5" BLU | 43 | 432 | OK | 143,18 |
| BSQ1252P3 | BOMBOLA STRUCTURAL 12X52 2.5" BLU | 43 | 432 | OK | 176,06 |
| BSQ1354A3 | BOMBOLA STRUCTURAL 13X54 2.5" BLU | 43 | 432 | OK | 181,16 |



| Codice | Volume (litri) | D Esterno (mm) | A (mm) | B (mm) | Attacco (pollici) |
|-------------|----------------|----------------|----------|--------|-------------------|
| BSQ0618A3 | 6,9 | 159 | 475 ± 2 | 170 | 2 1/2 |
| BSRT0635P3E | 14,4 | 159 | 907 ± 2 | 170 | 2 1/2 |
| BSQ0735A3 | 20,4 | 184 | 901 ± 2 | 195 | 2 1/2 |
| BSQ0817A3 | 11,0 | 208 | 435 ± 2 | 220 | 2 1/2 |
| BSQ0835A3 | 25,7 | 208 | 902 ± 2 | 220 | 2 1/2 |
| BSQ0844P3 | 33,6 | 208 | 1124 ± 2 | 220 | 2 1/2 |
| BSQ0935A3 | 31,3 | 233 | 903 ± 2 | 240 | 2 1/2 |
| BSQ1019A3 | 19,1 | 257 | 502 ± 2 | 269 | 2 1/2 |
| BSQ1035A3 | 38,9 | 257 | 903 ± 2 | 269 | 2 1/2 |
| BSQ1044P3 | 48 | 257 | 1122 ± 2 | 269 | 2 1/2 |
| BSQ1054P3 | 61 | 257 | 1385 ± 2 | 269 | 2 1/2 |
| BSQ1248P3 | 76 | 304 | 1232 ± 3 | 315 | 2 1/2 |
| BSQ1252P3 | 84 | 304 | 1335 ± 3 | 315 | 2 1/2 |
| BSQ1354A3 | 103 | 334 | 1371 ± 3 | 330 | 2 1/2 |

| Certificati | Produttore | Settori |
|-------------------------------------|------------|-----------|
| DM174-2004, ACS, KTW, WRAS, CE, EAC | Pentair | Domestico |



Bombole MWG Residenziali senza Base

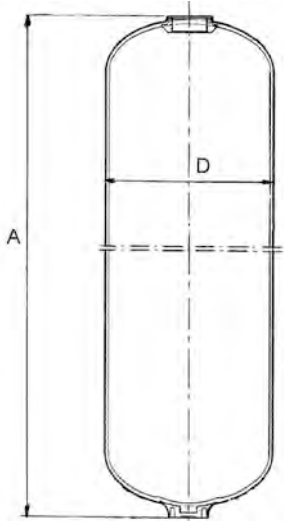


- Prodotte in Cina;
- In materiale composito con liner in PE rivestito in fibra di vetro e resina epossidica;
- Adatte per sistemi di trattamento acqua ad uso potabile e industriale; Conformi alla Direttiva Europea 2014/68/UE per recipienti a pressione (PED);
- Pressione di esercizio massima 10 bar;
- Temperatura di esercizio massima 50°C;
- Con attacco superiore filettato 2 1/2" - 8NPSM;
- Test di prova 100.000 cicli da 0 a 10,5 bar;
- Test di rottura 4 volte la pressione massima di esercizio;
- Di colore blu;
- Garantite 10 anni.

| Codice | Descrizione | Fam. | Sotto Fam. | Disp. Stock | Prezzo Euro |
|-------------|------------------------------------|------|------------|-------------|-------------|
| BMWG05013AB | BOMBOLA MWG 5X13 2.5" NO BASE BLU | 43 | 410 | OK | 34,72 |
| BMWG05017AB | BOMBOLA MWG 5X17 2.5" NO BASE BLU | 43 | 410 | OK | 38,49 |
| BMWG05024AB | BOMBOLA MWG 5X24 2.5" NO BASE BLU | 43 | 410 | OK | 48,83 |
| BMWG06013AB | BOMBOLA MWG 6X13 2.5" NO BASE BLU | 43 | 410 | OK | 38,40 |
| BMWG06017AB | BOMBOLA MWG 6X17 2.5" NO BASE BLU | 43 | 410 | OK | 40,80 |
| BMWG06024AB | BOMBOLA MWG 6X24 2.5" NO BASE BLU | 43 | 410 | OK | 53,44 |
| BMWG07013AB | BOMBOLA MWG 7X13 2.5" NO BASE BLU | 43 | 410 | OK | 41,85 |
| BMWG07017AB | BOMBOLA MWG 7X17 2.5" NO BASE BLU | 43 | 410 | OK | 46,76 |
| BMWG07019AB | BOMBOLA MWG 7X19 2.5" NO BASE BLU | 43 | 410 | OK | 49,38 |
| BMWG07024AB | BOMBOLA MWG 7X24 2.5" NO BASE BLU | 43 | 410 | OK | 61,23 |
| BMWG07030AB | BOMBOLA MWG 7X30 2.5" NO BASE BLU | 43 | 410 | OK | 69,85 |
| BMWG07035AB | BOMBOLA MWG 7X35 2.5" NO BASE BLU | 43 | 410 | OK | 73,80 |
| BMWG08013AB | BOMBOLA MWG 8X13 2.5" NO BASE BLU | 43 | 410 | OK | 46,30 |
| BMWG08017AB | BOMBOLA MWG 8X17 2.5" NO BASE BLU | 43 | 410 | OK | 51,89 |
| BMWG08024AB | BOMBOLA MWG 8X24 2.5" NO BASE BLU | 43 | 410 | OK | 65,59 |
| BMWG08030AB | BOMBOLA MWG 8X30 2.5" NO BASE BLU | 43 | 410 | OK | 75,70 |
| BMWG08035AB | BOMBOLA MWG 8X35 2.5" NO BASE BLU | 43 | 410 | OK | 82,31 |
| BMWG09017AB | BOMBOLA MWG 9X17 2.5" NO BASE BLU | 43 | 410 | OK | 55,02 |
| BMWG09024AB | BOMBOLA MWG 9X24 2.5" NO BASE BLU | 43 | 410 | OK | 62,62 |
| BMWG09030AB | BOMBOLA MWG 9X30 2.5" NO BASE BLU | 43 | 410 | OK | 71,95 |
| BMWG09035AB | BOMBOLA MWG 9X35 2.5" NO BASE BLU | 43 | 410 | OK | 81,78 |
| BMWG10017AB | BOMBOLA MWG 10X17 2.5" NO BASE BLU | 43 | 410 | OK | 56,10 |
| BMWG10019AB | BOMBOLA MWG 10X19 2.5" NO BASE BLU | 43 | 410 | OK | 62,89 |
| BMWG10024AB | BOMBOLA MWG 10X24 2.5" NO BASE BLU | 43 | 410 | OK | 68,27 |
| BMWG10030AB | BOMBOLA MWG 10X30 2.5" NO BASE BLU | 43 | 410 | OK | 77,48 |
| BMWG10035AB | BOMBOLA MWG 10X35 2.5" NO BASE BLU | 43 | 410 | OK | 95,27 |



Bombole MWG Residenziali senza Base

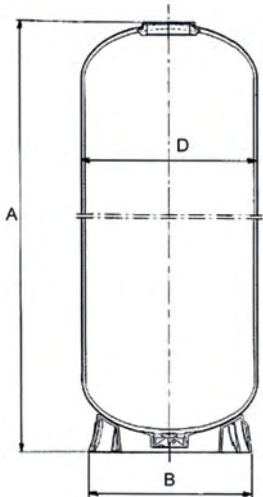


| Codice | Volume (litri) | D Esterno (mm) | A (mm) | Attacco (pollici) |
|-------------|----------------|----------------|---------|-------------------|
| BMWG05013AB | 3,1 | 129 | 329 ± 3 | 2½ |
| BMWG05017AB | 4,3 | 129 | 431 ± 3 | 2½ |
| BMWG05024AB | 6,4 | 129 | 611 ± 3 | 2½ |
| BMWG06013AB | 4,7 | 159 | 329 ± 3 | 2½ |
| BMWG06017AB | 6,5 | 159 | 431 ± 3 | 2½ |
| BMWG06024AB | 9,8 | 159 | 611 ± 3 | 2½ |
| BMWG07013AB | 5,9 | 180 | 329 ± 3 | 2½ |
| BMWG07017AB | 8,2 | 180 | 431 ± 3 | 2½ |
| BMWG07019AB | 9,4 | 180 | 483 ± 3 | 2½ |
| BMWG07024AB | 12,4 | 180 | 611 ± 3 | 2½ |
| BMWG07030AB | 16,1 | 180 | 771 ± 3 | 2½ |
| BMWG07035AB | 18,9 | 180 | 891 ± 3 | 2½ |
| BMWG08013AB | 7,6 | 207 | 329 ± 3 | 2½ |
| BMWG08017AB | 10,7 | 207 | 431 ± 3 | 2½ |
| BMWG08024AB | 16,3 | 207 | 611 ± 3 | 2½ |
| BMWG08030AB | 21,2 | 207 | 771 ± 3 | 2½ |
| BMWG08035AB | 25,0 | 207 | 891 ± 3 | 2½ |
| BMWG09017AB | 13,3 | 230 | 431 ± 3 | 2½ |
| BMWG09024AB | 20,3 | 230 | 611 ± 3 | 2½ |
| BMWG09030AB | 26,5 | 230 | 771 ± 3 | 2½ |
| BMWG09035AB | 31,1 | 230 | 891 ± 3 | 2½ |
| BMWG10017AB | 16,4 | 257,5 | 431 ± 3 | 2½ |
| BMWG10019AB | 19,0 | 257,5 | 483 ± 3 | 2½ |
| BMWG10024AB | 25,2 | 257,5 | 611 ± 3 | 2½ |
| BMWG10030AB | 33,0 | 257,5 | 771 ± 3 | 2½ |
| BMWG10035AB | 38,8 | 257,5 | 891 ± 3 | 2½ |

| Certificati | Produttore | Settori |
|----------------------------|------------|-----------|
| DM174-2004 ACS KTW CE, EAC | MWG | Domestico |



Bombole MWG Industriali con Attacco Superiore Filettato



- Prodotte in Cina - In materiale composito con liner in PE rivestito in fibra di vetro e resina epossidica;
- Per trattamento acqua uso potabile, industriale; - Conformi Direttiva Europea 2014/68/UE recipienti a pressione (PED);
- Pressione di esercizio massima 10 bar - Temperatura di esercizio massima 50°C - Con attacco superiore filettato 4" - 8UN;
- Test di prova 100.000 cicli da 0 a 10,5 bar; Test di rottura 4 volte la pressione massima di esercizio; - Garantite 10 anni;
- Le bombole con diametro minore o uguale a 16" sono comprese di riduzione 2,5";
- Le bombole con diametro maggiore o uguale a 30" sono comprese di valvola rompivuoto;
- **Nota:** Si consiglia l'utilizzo di valvola rompivuoto e di connessioni flessibili.

| Codice | Descrizione | Fam. | Sotto Fam. | Disp. Stock | Prezzo Euro |
|-------------|---|------|------------|-------------|-------------|
| BMWG14052GB | BOMBOLA MWG 14X52 4" BLU COMPRESA RIDUZIONE DA 2.5" | 44 | 420 | OK | 245,34 |
| BMWG14065GB | BOMBOLA MWG 14X65 4" BLU COMPRESA RIDUZIONE DA 2.5" | 44 | 420 | OK | 296,13 |
| BMWG16052GB | BOMBOLA MWG 16X52 4" BLU COMPRESA RIDUZIONE DA 2.5" | 44 | 420 | OK | 288,26 |
| BMWG16065GB | BOMBOLA MWG 16X65 4" BLU COMPRESA RIDUZIONE DA 2.5" | 44 | 420 | OK | 327,16 |
| BMWG18053GB | BOMBOLA MWG 18X53 4" BLU | 44 | 420 | OK | 509,80 |
| BMWG18065GB | BOMBOLA MWG 18X65 4" BLU | 44 | 420 | OK | 572,70 |
| BMWG21036GB | BOMBOLA MWG 21X36 4" BLU | 44 | 420 | OK | 621,80 |
| BMWG21053GB | BOMBOLA MWG 21X53 4" BLU | 44 | 420 | OK | 700,34 |
| BMWG21062GB | BOMBOLA MWG 21X62 4" BLU | 44 | 420 | OK | 730,38 |
| BMWG24065GB | BOMBOLA MWG 24X65 4" BLU | 44 | 420 | OK | 1150,71 |
| BMWG24072GB | BOMBOLA MWG 24X72 4" BLU | 44 | 420 | OK | 1166,96 |
| BMWG30072GB | BOMBOLA MWG 30X72 4" BLU | 44 | 420 | OK | 1664,20 |
| BMWG36072GB | BOMBOLA MWG 36X72 4" BLU | 44 | 420 | OK | 2319,20 |

| Codice | Volume (litri) | D Esterno (mm) | A (mm) | B (mm) | Attacco (pollici) |
|-------------|----------------|----------------|-----------|--------|-------------------|
| BMWG14052GB | 112 | 360 | 1325 ± 6 | 369 | 4" |
| BMWG14065GB | 142 | 360 | 1657 ± 6 | 369 | 4" |
| BMWG16052GB | 147 | 410 | 1312 ± 6 | 420 | 4" |
| BMWG16065GB | 188 | 410 | 1648 ± 6 | 420 | 4" |
| BMWG18053GB | 189 | 464 | 1366 ± 6 | 451 | 4" |
| BMWG18065GB | 236 | 464 | 1670 ± 6 | 451 | 4" |
| BMWG21036GB | 167 | 540 | 958 ± 10 | 532 | 4" |
| BMWG21053GB | 258 | 540 | 1390 ± 10 | 532 | 4" |
| BMWG21062GB | 307 | 540 | 1620 ± 10 | 532 | 4" |
| BMWG24065GB | 424 | 615 | 1720 ± 10 | 612 | 4" |
| BMWG24072GB | 474 | 615 | 1900 ± 10 | 612 | 4" |
| BMWG30072GB | 716 | 767 | 1890 ± 10 | 752 | 4" |
| BMWG36072GB | 1008 | 920 | 1965 ± 10 | 910 | 4" |

| Codice | Box: LxPxH. | Box: Q.tà | Box: Peso. | Pallet: LxPxH. | Pallet: Q.tà | Pallet: Peso. |
|-------------|-------------|-----------|------------|----------------|--------------|---------------|
| BMWG14052GB | | | | | | |
| BMWG14065GB | | | | | | |
| BMWG16052GB | | | | | | |
| BMWG16065GB | | | | | | |
| BMWG18053GB | | | | | | |
| BMWG18065GB | | | | | | |
| BMWG21036GB | | | | | | |
| BMWG21053GB | | | | | | |
| BMWG21062GB | | | | | | |
| BMWG24065GB | | | | | | |
| BMWG24072GB | | | | | | |
| BMWG30072GB | | | | | | |
| BMWG36072GB | | | | | | |

| Certificati | Produttore | Settori |
|----------------------------|------------|--------------------------|
| DM174-2004 ACS KTW CE, EAC | MWG | Commerciale, Industriale |



Bombole Structural Industriali con Attacco Superiore Filettato



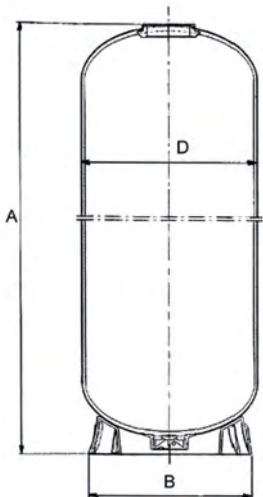
- Prodotte nell'Unione Europea (Belgio);
- In materiale composito con liner in PE rivestito in fibra di vetro e resina epossidica; Di colore blu;
- Adatte per sistemi di trattamento acqua ad uso potabile e industriale;
- Conformi alla Direttiva Europea 2014/68/UE per recipienti a pressione (PED);
- Pressione di esercizio massima 10 bar; Temperatura di esercizio massima 50°C;
- Con attacco superiore filettato 4" - 8UN;
- Test di prova 250.000 cicli da 0,7 a 10 bar;
- Test di rottura 4 volte la pressione massima di esercizio;
- Garanzite 5 anni;
- **Nota:** Si consiglia l'utilizzo di valvola rompivuoto e di connessioni flessibili.

| Codice | Descrizione | Fam. | Sotto Fam. | Disp. Stock | Prezzo Euro |
|---------------|---------------------------------|------|------------|-------------|-------------|
| BSRT1452A3REN | BOMBOLA STRUCTURAL 14X52 4" BLU | 44 | 440 | NO | 249,77 |
| BSRT1465A3REN | BOMBOLA STRUCTURAL 14X65 4" BLU | 44 | 440 | OK | 321,13 |
| BSRT1649A3REN | BOMBOLA STRUCTURAL 16X49 4" BLU | 44 | 440 | OK | 301,92 |
| BSRT1665A3REN | BOMBOLA STRUCTURAL 16X65 4" BLU | 44 | 440 | OK | 352,72 |
| BSRT1865A3EN | BOMBOLA STRUCTURAL 18X65 4" BLU | 44 | 440 | OK | 593,78 |
| BSRT2160A3E | BOMBOLA STRUCTURAL 21X60 4" BLU | 44 | 440 | OK | 755,86 |

| Codice | Volume (litri) | D Esterno (mm) | A (mm) | B (mm) | Attacco (pollici) |
|---------------|----------------|----------------|-----------|--------|-------------------|
| BSRT1452A3REN | 122 | 369 | 1360 ± 20 | 330 | 4" |
| BSRT1465A3REN | 140 | 369 | 1645 ± 20 | 380 | 4" |
| BSRT1649A3REN | 125 | 406 | 1269 ± 20 | 420 | 4" |
| BSRT1665A3REN | 170 | 406 | 1632 ± 20 | 420 | 4" |
| BSRT1865A3EN | 250 | 469 | 1726 ± 20 | 510 | 4" |
| BSRT2160A3E | 307 | 552 | 1630 ± 20 | 510 | 4" |

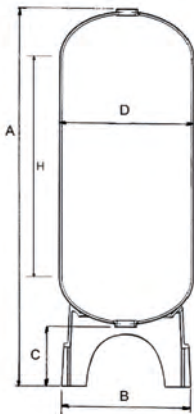
| Codice | Box: LxPxH. | Box: Q.tà | Box: Peso. | Pallet: LxPxH. | Pallet: Q.tà | Pallet: Peso. |
|---------------|-------------|-----------|------------|----------------|--------------|---------------|
| BSRT1452A3REN | | | | | | |
| BSRT1465A3REN | | | | | | |
| BSRT1649A3REN | | | | | | |
| BSRT1665A3REN | | | | | | |
| BSRT1865A3EN | | | | | | |
| BSRT2160A3E | | | | | | |

| Certificati | Produttore | Settori |
|---------------------------------|------------|--------------------------|
| DM174-2004 ACS KTW WRAS CE, EAC | Pentair | Commerciale, Industriale |





Bombole MWG Industriali con Attacchi Superiori e Inferiori Filettati



- Prodotte in Cina;
- In materiale composito con liner in PE rivestito in fibra di vetro e resina epossidica;
- Adatte per sistemi di trattamento acqua ad uso potabile e industriale;
- Conformi alla Direttiva Europea 2014/68/UE per recipienti a pressione (PED);
- Pressione di esercizio massima 10 bar;
- Temperatura di esercizio massima 50°C;
- Con attacchi superiori e inferiori filettati 4" - 8UN;
- Test di prova 100.000 cicli da 0 a 10,5 bar;
- Test di rottura 4 volte la pressione massima di esercizio;
- Di colore blu;
- Garantite 10 anni;
- Le bombole con diametro maggiore o uguale a 30" sono comprese di valvola rompivuoto;
- **Nota:** Si consiglia l'utilizzo di valvola rompivuoto e di connessioni flessibili.

| Codice | Descrizione | Fam. | Sotto Fam. | Disp. Stock | Prezzo Euro |
|-------------|-------------------------------|------|------------|-------------|-------------|
| BMWG14065HB | BOMBOLA MWG 14X65 4" + 4" BLU | 44 | 420 | OK | 331,81 |
| BMWG16065HB | BOMBOLA MWG 16X65 4" + 4" BLU | 44 | 420 | OK | 374,47 |
| BMWG18065HB | BOMBOLA MWG 18X65 4" + 4" BLU | 44 | 420 | OK | 607,99 |
| BMWG21062HB | BOMBOLA MWG 21X62 4" + 4" BLU | 44 | 420 | OK | 778,71 |
| BMWG24065HB | BOMBOLA MWG 24X65 4" + 4" BLU | 44 | 420 | OK | 1347,23 |
| BMWG24072HB | BOMBOLA MWG 24X72 4" + 4" BLU | 44 | 420 | OK | 1414,86 |
| BMWG30072HB | BOMBOLA MWG 30X72 4" + 4" BLU | 44 | 420 | OK | 1748,44 |
| BMWG36072HB | BOMBOLA MWG 36X72 4" + 4" BLU | 44 | 420 | OK | 2418,88 |

| Codice | Volume (litri) | D Esterno (mm) | A (mm) | B (mm) | C (mm) | H (mm) | Attacco (pollici) |
|-------------|----------------|----------------|-----------|--------|--------|--------|-------------------|
| BMWG14065HB | 148,5 | 360 | 1856 ± 6 | 369 | 230 | 1386 | 4" |
| BMWG16065HB | 192 | 410 | 1880 ± 6 | 430 | 250 | 1365 | 4" |
| BMWG18065HB | 236 | 464 | 1950 ± 10 | 480 | 320 | 1330 | 4" |
| BMWG21062HB | 307 | 540 | 1902 ± 10 | 555 | 330 | 1220 | 4" |
| BMWG24065HB | 424 | 615 | 1916 ± 10 | 610 | 246 | 1220 | 4" |
| BMWG24072HB | 474 | 615 | 2090 ± 10 | 610 | 240 | 1400 | 4" |
| BMWG30072HB | 716 | 767 | 2077 ± 10 | 762 | 235 | 1270 | 4" |
| BMWG36072HB | 1008 | 920 | 2200 ± 10 | 930 | 350 | 1170 | 4" |

| Codice | Box: LxPxH. | Box: Q.tà | Box: Peso. | Pallet: LxPxH. | Pallet: Q.tà | Pallet: Peso. |
|-------------|-------------|-----------|------------|----------------|--------------|---------------|
| BMWG14065HB | | | | | | |
| BMWG16065HB | | | | | | |
| BMWG18065HB | | | | | | |
| BMWG21062HB | | | | | | |
| BMWG24065HB | | | | | | |
| BMWG24072HB | | | | | | |
| BMWG30072HB | | | | | | |
| BMWG36072HB | | | | | | |

| Certificati | Produttore | Settori |
|----------------------------|------------|--------------------------|
| DM174-2004 ACS KTW CE, EAC | MWG | Commerciale, Industriale |



Bombole Structural Industriali con Attacchi Superiori e Inferiori Filettati



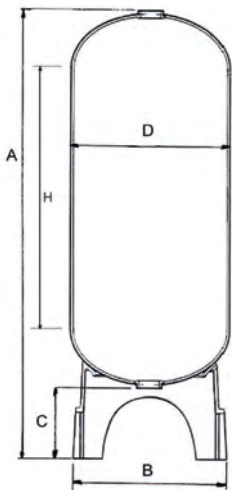
- Prodotte nell'Unione Europea (Belgio);
- In materiale composito con liner in PE rivestito in fibra di vetro e resina epossidica;
- Adatte per sistemi di trattamento acqua ad uso potabile e industriale;
- Conformi alla Direttiva Europea 2014/68/UE per recipienti a pressione (PED);
- Pressione di esercizio massima 10 bar;
- Temperatura di esercizio massima 50°C;
- Con attacchi superiori e inferiori filettati 4" - 8UN; Test di prova 250.000 cicli da 0,7 a 10 bar;
- Test di rottura 4 volte la pressione massima di esercizio;
- Di colore blu;
- Garantite 5 anni;
- Le bombole con diametro maggiore o uguale a 30" sono comprese di valvola rompi vuoto;
- **Attenzione:** la bombola BSRT1865F7E è disponibile solo con base piena (non Tripod);
- **Nota:** Si consiglia l'utilizzo di valvola rompivuoto e di connessioni flessibili.

| Codice | Descrizione | Fam. | Sotto Fam. | Disp. Stock | Prezzo Euro |
|-------------|--------------------------------------|------|------------|-------------|-------------|
| BSRT1865F7E | BOMBOLA STRUCTURAL 18X65 4" + 4" BLU | 44 | 440 | OK | 1021,47 |
| BSRT2160F7E | BOMBOLA STRUCTURAL 21X60 4" + 4" BLU | 44 | 440 | OK | 1355,99 |
| BSRT2469F7E | BOMBOLA STRUCTURAL 24X69 4" + 4" BLU | 44 | 440 | OK | 1362,52 |
| BSRT3072F7E | BOMBOLA STRUCTURAL 30X72 4" + 4" BLU | 44 | 440 | OK | 1859,67 |
| BSRT3672F7E | BOMBOLA STRUCTURAL 36X72 4" + 4" BLU | 44 | 440 | OK | 2512,20 |

| Codice | Volume (litri) | D Esterno (mm) | A (mm) | B (mm) | C (mm) | H (mm) | Attacco (pollici) |
|-------------|----------------|----------------|-----------|--------|--------|--------|-------------------|
| BSRT1865F7E | 247 | 473 | 1885 ± 20 | 539 | 217 | 1342 | 4" |
| BSRT2160F7E | 310 | 552 | 1923 ± 20 | 539 | 389 | 1155 | 4" |
| BSRT2469F7E | 440 | 610 | 2169 ± 20 | 620 | 422 | 1327 | 4" |
| BSRT3072F7E | 710 | 770 | 2248 ± 30 | 816 | 413 | 1313 | 4" |
| BSRT3672F7E | 1020 | 927 | 2305 ± 30 | 1001 | 408 | 1266 | 4" |

| Codice | Box: LxPxH. | Box: Q.tà | Box: Peso. | Pallet: LxPxH. | Pallet: Q.tà | Pallet: Peso. |
|-------------|-------------|-----------|------------|----------------|--------------|---------------|
| BSRT1865F7E | | | | | | |
| BSRT2160F7E | | | | | | |
| BSRT2469F7E | | | | | | |
| BSRT3072F7E | | | | | | |
| BSRT3672F7E | | | | | | |

| Certificati | Produttore | Settori |
|---------------------------------|------------|--------------------------|
| DM174-2004 ACS KTW WRAS CE, EAC | Pentair | Commerciale, Industriale |





Bombole MWG Industriali con Attacco Superiore Flangiato



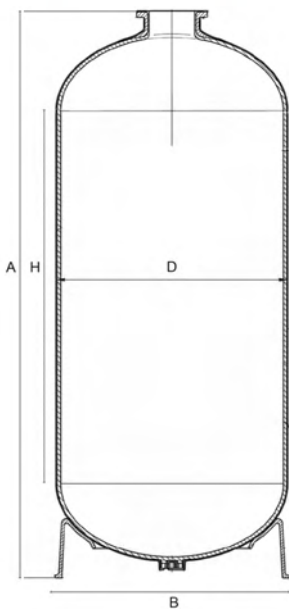
- Prodotte in Cina;
- In materiale composito con liner in PE rivestito in fibra di vetro e resina epossidica;
- Adatte per sistemi di trattamento acqua ad uso potabile e industriale;
- Conformi alla Direttiva Europea 2014/68/UE per recipienti a pressione (PED);
- Pressione di esercizio massima 10 bar; Temperatura di esercizio massima 50°C;
- Con attacco superiore flangiato 6";
- Test di prova 100.000 cicli da 0 a 10,5 bar;
- Test di rottura 4 volte la pressione massima di esercizio;
- Di colore blu;
- Garantite 10 anni;
- Le bombole con diametro maggiore o uguale a 30" sono comprese di valvola rompivuoto;
- **Nota:** Si consiglia l'utilizzo di valvola rompivuoto e di connessioni flessibili.

| Codice | Descrizione | Fam. | Sotto Fam. | Disp. Stock | Prezzo Euro |
|-------------|--------------------------|------|------------|-------------|-------------|
| BMWG18068LB | BOMBOLA MWG 18X68 6" BLU | 44 | 422 | OK | 708,54 |
| BMWG21066LB | BOMBOLA MWG 21X66 6" BLU | 44 | 422 | OK | 869,86 |
| BMWG24075LB | BOMBOLA MWG 24X75 6" BLU | 44 | 422 | OK | 1270,03 |
| BMWG30078LB | BOMBOLA MWG 30X78 6" BLU | 44 | 422 | OK | 1834,56 |
| BMWG36078LB | BOMBOLA MWG 36X78 6" BLU | 44 | 422 | OK | 2502,44 |

| Codice | Volume (litri) | D Esterno (mm) | A (mm) | B (mm) | H (mm) | Attacco (pollici) |
|-------------|----------------|----------------|-----------|--------|--------|-------------------|
| BMWG18068LB | 264 | 469 | 1850 ± 25 | 451 | 1451 | 6" |
| BMWG21066LB | 322 | 544 | 1745 ± 25 | 530 | 1254 | 6" |
| BMWG24075LB | 460 | 617 | 1905 ± 25 | 612 | 1404 | 6" |
| BMWG30078LB | 781 | 772 | 2060 ± 25 | 752 | 1485 | 6" |
| BMWG36078LB | 1136 | 923 | 2170 ± 25 | 910 | 1428 | 6" |

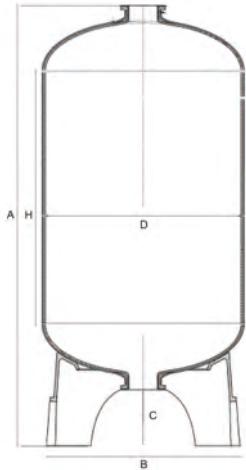
| Codice | Box: LxPxH. | Box: Q.tà | Box: Peso. | Pallet: LxPxH. | Pallet: Q.tà | Pallet: Peso. |
|-------------|-------------|-----------|------------|----------------|--------------|---------------|
| BMWG18068LB | | | | | | |
| BMWG21066LB | | | | | | |
| BMWG24075LB | | | | | | |
| BMWG30078LB | | | | | | |
| BMWG36078LB | | | | | | |

| Certificati | Produttore | Settori |
|----------------------------|------------|-------------|
| DM174-2004 ACS KTW CE, EAC | MWG | Industriale |





Bombole MWG Industriali con Attacchi Superiore e Inferiore Flangiati



- Prodotte in Cina;
- Materiale composito con liner in PE rivestito in fibra di vetro e resina epossidica;
- Adatte per sistemi di trattamento acqua ad uso potabile e industriale;
- Conformi alla Direttiva Europea 2014/68/UE per recipienti a pressione (PED);
- Pressione di esercizio massima 10 bar;
- Temperatura di esercizio massima 50°C; Con attacchi superiori e inferiori flangiati 6"; Test di prova 100.000 cicli da 0 a 10,5 bar;
- Test di rottura 4 volte la pressione massima di esercizio;
- Di colore blu;
- Garantite 10 anni;
- Le bombole con diametro maggiore o uguale a 30" sono comprese di valvola rompi vuoto;
- Con bombole 63" quando si utilizza un distributore inferiore DN100, occorre sopraelevare la bombola;
- **Nota:** Si consiglia l'utilizzo di valvola rompivuoto e di connessioni flessibili.

| Codice | Descrizione | Fam. | Sotto Fam. | Disp. Stock | Prezzo Euro |
|-------------|-------------------------------|------|------------|-------------|-------------|
| BMWG18068MB | BOMBOLA MWG 18X68 6" + 6" BLU | 44 | 422 | OK | 903,94 |
| BMWG21066MB | BOMBOLA MWG 21X66 6" + 6" BLU | 44 | 422 | OK | 1055,58 |
| BMWG24075MB | BOMBOLA MWG 24X75 6" + 6" BLU | 44 | 422 | OK | 1424,92 |
| BMWG30072MB | BOMBOLA MWG 30X72 6" + 6" BLU | 44 | 422 | OK | 2106,09 |
| BMWG36072MB | BOMBOLA MWG 36X72 6" + 6" BLU | 44 | 422 | OK | 2708,26 |
| BMWG42063MB | BOMBOLA MWG 42X63 6" + 6" BLU | 44 | 422 | OK | 3006,60 |
| BMWG42072MB | BOMBOLA MWG 42X72 6" + 6" BLU | 44 | 422 | OK | 3619,00 |
| BMWG48072MB | BOMBOLA MWG 48X72 6" + 6" BLU | 44 | 422 | OK | 4465,19 |
| BMWG63067MB | BOMBOLA MWG 63X67 6" + 6" BLU | 44 | 422 | OK | 6121,73 |
| BMWG63086MB | BOMBOLA MWG 63X86 6" + 6" BLU | 44 | 422 | OK | 6984,49 |

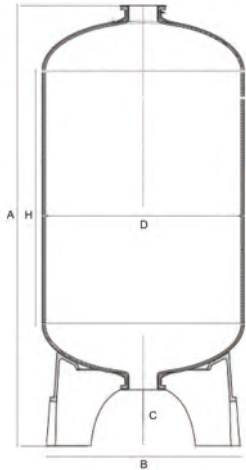
| Codice | Volume (litri) | D Esterno (mm) | A (mm) | B (mm) | C (mm) | H (mm) | Attacco (pollici) |
|-------------|----------------|----------------|-----------|--------|--------|--------|-------------------|
| BMWG18068MB | 264 | 469 | 2120 ± 25 | 480 | 250 | 1451 | 6" |
| BMWG21066MB | 322 | 544 | 2010 ± 25 | 554 | 260 | 1254 | 6" |
| BMWG24075MB | 460 | 617 | 2180 ± 25 | 650 | 265 | 1404 | 6" |
| BMWG30072MB | 716 | 767 | 2240 ± 25 | 815 | 265 | 1260 | 6" |
| BMWG36072MB | 1036 | 920 | 2270 ± 25 | 920 | 275 | 1195 | 6" |
| BMWG42063MB | 1224 | 1085 | 2055 ± 25 | 1060 | 270 | 955 | 6" |
| BMWG42072MB | 1425 | 1085 | 2285 ± 25 | 1060 | 270 | 1185 | 6" |
| BMWG48072MB | 1746 | 1220 | 2270 ± 25 | 1230 | 260 | 1110 | 6" |
| BMWG63067MB | 2623 | 1620 | 2050 ± 25 | 1620 | 265 | 660 | 6" |
| BMWG63086MB | 3417 | 1620 | 2480 ± 25 | 1620 | 265 | 1100 | 6" |

| Codice | Box: LxPxH. | Box: Q.tà | Box: Peso. | Pallet: LxPxH. | Pallet: Q.tà | Pallet: Peso. |
|-------------|-------------|-----------|------------|----------------|--------------|---------------|
| BMWG18068MB | | | | | | |
| BMWG21066MB | | | | | | |
| BMWG24075MB | | | | | | |
| BMWG30072MB | | | | | | |
| BMWG36072MB | | | | | | |
| BMWG42063MB | | | | | | |
| BMWG42072MB | | | | | | |
| BMWG48072MB | | | | | | |
| BMWG63067MB | | | | | | |
| BMWG63086MB | | | | | | |

| Certificati | Produttore | Settori |
|----------------------------|------------|-------------|
| DM174-2004 ACS KTW CE, EAC | MWG | Industriale |



Bombole Structural Industriali con Attacchi Superiore e Inferiore Flangiati



- Prodotte nell'Unione Europea (Belgio);
- Materiale composito con liner in PE rivestito in fibra di vetro e resina epossidica;
- Adatte per sistemi di trattamento acqua ad uso potabile e industriale;
- Conformi alla Direttiva Europea 2014/68/UE per recipienti a pressione (PED);
- Pressione di esercizio massima 10 bar;
- Temperatura di esercizio massima 65°C;
- Con attacchi superiori e inferiori flangiati 6";
- Test di prova 250.000 cicli da 0,7 a 10 bar; Test di rottura 4 volte la pressione massima di esercizio;
- Di colore blu; Garanzite 5 anni;
- Le bombole con diametro maggiore o uguale a 30" sono comprese di valvola rompivuoto;
- **Nota:** Si consiglia l'utilizzo di valvola rompivuoto e di connessioni flessibili.

| Codice | Descrizione | Fam. | Sotto Fam. | Disp. Stock | Prezzo Euro |
|-------------|--------------------------------------|------|------------|-------------|-------------|
| BSC3678F7 | BOMBOLA STRUCTURAL 36X78 6" + 6" BLU | 44 | 442 | OK | 2737,31 |
| BSC4278F7 | BOMBOLA STRUCTURAL 42X78 6" + 6" BLU | 44 | 442 | OK | 4151,47 |
| BSC4882F7 | BOMBOLA STRUCTURAL 48X82 6" + 6" BLU | 44 | 442 | OK | 4863,81 |
| BSRT6367F7E | BOMBOLA STRUCTURAL 63X67 6" + 6" BLU | 44 | 442 | OK | 6741,66 |
| BSRT6386F7E | BOMBOLA STRUCTURAL 63X86 6" + 6" BLU | 44 | 442 | OK | 7687,78 |

| Codice | Volume (litri) | D Esterno (mm) | A (mm) | B (mm) | C (mm) | H (mm) | Attacco (pollici) |
|-------------|----------------|----------------|-----------|--------|--------|--------|-------------------|
| BSC3678F7 | 1026 | 923 | 2340 ± 30 | 955 | 370 | 1245 | 6" |
| BSC4278F7 | 1325 | 1068 | 2425 ± 40 | 1092 | 435 | 1140 | 6" |
| BSC4882F7 | 1792 | 1213 | 2440 ± 40 | 1270 | 408 | 1124 | 6" |
| BSRT6367F7E | 2414 | 1620 | 2345 ± 40 | 1570 | 650 | 573 | 6" |
| BSRT6386F7E | 3208 | 1620 | 2745 ± 40 | 1570 | 650 | 973 | 6" |

| Codice | Box: LxPxH. | Box: Q.tà | Box: Peso. | Pallet: LxPxH. | Pallet: Q.tà | Pallet: Peso. |
|-------------|-------------|-----------|------------|----------------|--------------|---------------|
| BSC3678F7 | | | | | | |
| BSC4278F7 | | | | | | |
| BSC4882F7 | | | | | | |
| BSRT6367F7E | | | | | | |
| BSRT6386F7E | | | | | | |

| Certificati | Produttore | Settori |
|---------------------------------|------------|-------------|
| DM174-2004 ACS KTW WRAS CE, EAC | Pentair | Industriale |



Accessori bombole

Riduzioni

- Adatte per bombole con attacco filettato 4" - 8UN;
- Complete di o-ring.



| Codice | Descrizione | Fam. | Sotto Fam. | Disp. Stock | Prezzo Euro |
|--------|--|------|------------|-------------|-------------|
| PV300 | RIDUZIONE 4"x2.1/2"NPSM CON O-RING | 45 | 201 | OK | 36,98 |
| PV300A | RIDUZIONE 4"x2.1/2" NPSM CON O-RING STRUCTURAL -P/N CH4821-2 | 45 | 201 | NO | 90,33 |
| PV300B | RIDUZIONE 4"x2.1/2" MWG CON O-RING | 45 | 201 | OK | 19,22 |
| PV307 | RIDUZIONE PVC 4"-8UN X 2" BSP | 45 | 201 | OK | 54,84 |

| Codice | Descrizione | Materiale | Riduzione a |
|--------|--|--------------|---------------|
| PV300 | RIDUZIONE 4"x2.1/2"NPSM CON O-RING | PVC lavorato | 2½" - 8 NPSM |
| PV300A | RIDUZIONE 4"x2.1/2" NPSM CON O-RING STRUCTURAL -P/N CH4821-2 | PVC-C | 2½" - 8 NPSM |
| PV300B | RIDUZIONE 4"x2.1/2" MWG CON O-RING | ABS | 2½" - 8 NPSM |
| PV307 | RIDUZIONE PVC 4"-8UN X 2" BSP | PVC lavorato | 2"BSP"-8 NPSM |

Tappi

- Adatti per bombole con attacco filettato 4" - 8UN;
- Completi di o-ring.



| Codice | Descrizione | Fam. | Sotto Fam. | Disp. Stock | Prezzo Euro |
|--------|-------------------------|------|------------|-------------|-------------|
| PV301 | TAPPO 4"-8UN CON O-RING | 45 | 201 | OK | 34,70 |

| Codice | Descrizione | Materiale |
|--------|-------------------------|--------------|
| PV301 | TAPPO 4"-8UN CON O-RING | PVC lavorato |

Flangia Chiusa

- Adatta per bombole con attacco flangiato 6";
- In materiale PVC;
- Completa di viti, dadi, rondelle e o-ring di tenuta;
- Con viteria in acciaio AISI 304.



| Codice | Descrizione | Fam. | Sotto Fam. | Disp. Stock | Prezzo Euro |
|--------|--|------|------------|-------------|-------------|
| PV510B | FLANGIA CIECA 6" PVC COMPLETA DI O-RING E VITERIA* | 45 | 201 | OK | 106,29 |

Riduzione 6" - 4"

- Adatta per bombole con attacco flangiato 6";
- Riduzione da flangia 6" a foro filettato 4" - 8UN;
- Completa di viti, dadi, rondelle e o-ring di tenuta;
- Con viteria in acciaio AISI 304.



| Codice | Descrizione | Fam. | Sotto Fam. | Disp. Stock | Prezzo Euro |
|--------|--|------|------------|-------------|-------------|
| PV511B | RIDUZIONE FLANGIATA 6"-4" 8UN COMPLETA DI O-RINGE VITERIA* | 45 | 201 | OK | 121,90 |

| Codice | Descrizione | Materiale Della Riduzione |
|--------|--|---------------------------|
| PV511B | RIDUZIONE FLANGIATA 6"-4" 8UN COMPLETA DI O-RINGE VITERIA* | PVC |



Valvola di sfiato e rompivuoto

- In PP;
- Pressione massima pari a 10 bar;
- Temperatura massima pari a 65°C;
- PV308 con attacco 1 1/2" e scarico 1/2";
- PV308B con attacco 1" e scarico 3/4".

| Codice | Descrizione | Fam. | Sotto Fam. | Disp. Stock | Prezzo Euro |
|--------|--|------|------------|-------------|-------------|
| PV308 | VALVOLA DI SFIATO E ROMPI VUOTO 1" 1/2 | 45 | 201 | OK | 107,97 |
| PV308B | VALVOLA DI SFIATO E ROMPI VUOTO 1" MWG | 45 | 201 | OK | 21,95 |



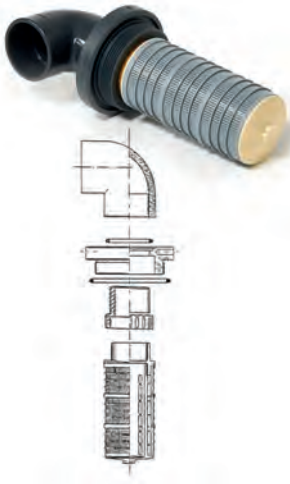
Distributori Cilindrici

- Adatti per bombole con attacco filettato 4" - 8UN;
- Per montaggio superiore / inferiore;
- Con uscita a incollaggio D63;
- Con portata 20 m3/h con Δp 0,2 bar;
- Costituiti da:
 - A) Bocchettone D63 (CODICE PV329);
 - B) Adattatore 4" in PVC (CODICE PV332), compreso di tenute;
 - C) Riduzione 2" M/F (CODICE PV335);
 - D) Diffusore cilindrico in PP, con diametro = 85 mm e lunghezza = 180 mm (CODICE PV340 con fessure 0,2 mm e PV342 con fessure 0,5 mm).

| Codice | Descrizione | Fam. | Sotto Fam. | Disp. Stock | Prezzo Euro |
|--------|---|------|------------|-------------|-------------|
| PV351 | DISTRIBUTORE INF/SUP.CILINDRICO 4"-8UN X D.63 BOCCHETTONE DIFF. 0,2 MM* | 45 | 201 | OK | 170,90 |
| PV352 | DISTRIBUTORE INF/SUP CILINDRICO 4"-8UN X D.63 BOCCHETTONE - DIFF. 0,5MM* | 45 | 201 | OK | 170,90 |

| Codice | Descrizione | Fessure (mm) | Ø Bombole abbinabili |
|--------|---|--------------|----------------------|
| PV351 | DISTRIBUTORE INF/SUP.CILINDRICO 4"-8UN X D.63 BOCCHETTONE DIFF. 0,2 MM* | 0,2 | 14" ÷ 36" |
| PV352 | DISTRIBUTORE INF/SUP CILINDRICO 4"-8UN X D.63 BOCCHETTONE - DIFF. 0,5MM* | 0,5 | 14" ÷ 36" |

| Certificati | Produttore | Settori |
|-------------|------------|-------------|
| | | Industriale |



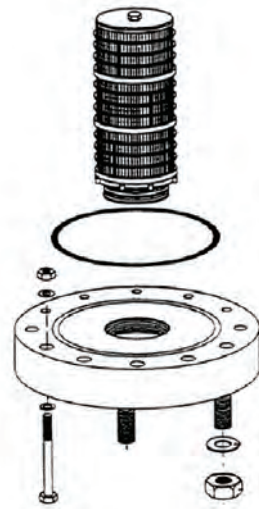
Distributori cilindrici con gomito

- Adatti per bombole con attacco filettato 4" - 8UN;
- Per montaggio superiore / inferiore;
- Con uscita a gomito a incollaggio D63;
- Con portata 20 m³/h con Δp 0,2 bar;
- Costituiti da:
 - A) Gomito D63 in PVC (CODICE PV331);
 - B) Adattatore 4" in PVC (CODICE PV332), compreso di tenute;
 - C) Riduzione 2" M/F (CODICE PV335);
 - D) Diffusore cilindrico in PP, con diametro = 85 mm e lunghezza = 180 mm (CODICE PV340 con fessure 0,2 mm e PV342 con fessure 0,5 mm).

| Codice | Descrizione | Fam. | Sotto Fam. | Disp. Stock | Prezzo Euro |
|--------|---|------|------------|-------------|-------------|
| PV350 | DISTRIBUTORE SUP.CILINDRICO 4"-8UN X D.63 GOMITODIFF 0,2 MM* | 45 | 201 | OK | 140,47 |
| PV349 | DISTRIBUTORE SUPERIORE CILINDRICO 4"-8UN X DN63 GOMITO DIFF. 0,5MM* | 45 | 201 | OK | 140,47 |

| Codice | Descrizione | Fessure (mm) | Ø Bombole abbinabili |
|--------|---|--------------|----------------------|
| PV350 | DISTRIBUTORE SUP.CILINDRICO 4"-8UN X D.63 GOMITODIFF 0,2 MM* | 0,2 | 14" ÷ 36" |
| PV349 | DISTRIBUTORE SUPERIORE CILINDRICO 4"-8UN X DN63 GOMITO DIFF. 0,5MM* | 0,5 | 14" ÷ 36" |

| Certificati | Produttore | Settori |
|-------------|------------|-------------|
| | | Industriale |



Distributori cilindrici per montaggio superiore

- Adatti per bombole con attacco flangiato 6";
- Ideali per montaggio superiore;
- Con flangia in PVC;
- Completi di diffusore cilindrico;
- Completi di viti, dadi, rondelle e o-ring di tenuta;
- Con viteria in acciaio AISI 304.

| Codice | Descrizione | Fam. | Sotto Fam. | Disp. Stock | Prezzo Euro |
|--------|--|------|------------|-------------|-------------|
| PV512 | DISTRIBUTORE SUP. CILINDRICO FLANG. 6" X DN 65 DIFF. 0,2MM - 284 MM* | 45 | 201 | OK | 363,91 |
| PV514 | DISTRIBUTORE SUP. CILINDRICO FLANG. 6" X DN80 DIFF. 0,2MM - 240 MM* | 45 | 201 | OK | 412,29 |
| PV515 | DISTRIBUTORE SUP. CILINDRICO FLANG. 6" X DN80 DIFF. 0,2 MM - 312 MM* | 45 | 201 | OK | 439,11 |
| PV553 | DISTRIBUTORE SUP. CILINDRICO FLANG. 6" DN 80 DIFF. 0,2 MM - 384 MM * | 45 | 201 | OK | 419,18 |
| PV518 | DISTRIBUTORE SUP. CILINDRICO FLANG. 6" DN100 DIFF 0,2 MM - 384 MM* | 45 | 201 | OK | 466,95 |
| PV513 | DISTRIBUTORE SUP. CILINDRICO FLANG. 6" X DN 65 DIFF. 0,5MM - 284 MM* | 45 | 201 | OK | 363,91 |
| PV516 | DISTRIBUTORE SUP CILINDRICO FLANG. 6" DN80 DIFF 0,5 MM - 240 MM* | 45 | 201 | OK | 412,29 |
| PV517 | DISTRIBUTORE SUP CILINDRICO FLANG. 6" DN80 DIFF 0,5 MM - 312 MM* | 45 | 201 | OK | 439,11 |
| PV554 | DISTRIBUTORE SUP. CILINDRICO FLANG. 6" DN 80 DIFF. 0,5 MM - 384 MM * | 45 | 201 | OK | 419,18 |
| PV519 | DISTRIBUTORE SUP. CILINDRICO FLANG. 6" DN100 DIFF 0,5 MM - 384 MM* | 45 | 201 | OK | 466,95 |

| Codice | Ø Bombole abbinabili | Ø Diffusore Cilindrico (mm) | Lunghezza Diffusore Cilindrico (mm) | Fessure (mm) | Portata (m³/h) con Δp 0,2 bar |
|--------|----------------------|-----------------------------|-------------------------------------|--------------|-------------------------------|
| PV512 | 18" ÷ 36" | 85 | 284 | 0,2 | 25 |
| PV514 | 24" ÷ 36" | 120 | 240 | 0,2 | 35 |
| PV515 | 42" ÷ 48" | 120 | 312 | 0,2 | 40 |
| PV553 | 63" | 120 | 384 | 0,2 | 45 |
| PV518 | 63" | 120 | 384 | 0,2 | 60 |
| PV513 | 18" ÷ 36" | 85 | 284 | 0,5 | 25 |
| PV516 | 24" ÷ 36" | 120 | 240 | 0,5 | 35 |
| PV517 | 42" ÷ 48" | 120 | 312 | 0,5 | 40 |
| PV554 | 63" | 120 | 384 | 0,5 | 45 |
| PV519 | 63" | 120 | 384 | 0,5 | 60 |

| Certificati | Produttore | Settori |
|-------------|------------|-------------|
| | | Industriale |



Accessori bombole

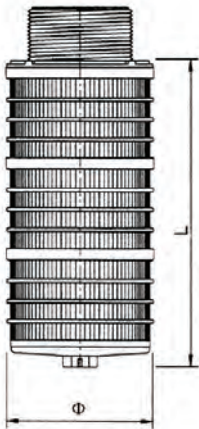
Diffusori cilindrici

- In materiale PP;
- Con attacco filettato 2", 3" o 4";
- Con fessure 0,2 o 0,5 mm.



| Codice | Descrizione | Fam. | Sotto Fam. | Disp. Stock | Prezzo Euro |
|--------|--|------|------------|-------------|-------------|
| PV340 | DIFFUSORE CILINDRICO 2" L=180-0.2 MM | 45 | 201 | OK | 42,30 |
| PV339 | DIFFUSORE CILINDRICO 2" L=284 - 0,2MM | 45 | 201 | OK | 58,18 |
| PV341 | DIFFUSORE CILINDRICO 2" L=338 - 0,2MM | 45 | 201 | OK | 71,40 |
| PV342 | DIFFUSORE CILINDRICO 2" L=180 - 0,5MM | 45 | 201 | OK | 42,30 |
| PV343 | DIFFUSORE CILINDRICO 2" L=284 - 0,5MM | 45 | 201 | OK | 58,18 |
| PV344 | DIFFUSORE CILINDRICO 2" L=338 - 0,5MM | 45 | 201 | OK | 71,40 |
| PV364 | DIFFUSORE CILINDRICO 3" L=240 - 0,2MM | 45 | 201 | OK | 87,47 |
| PV365 | DIFFUSORE CILINDRICO 3" L=312 - 0,2 MM | 45 | 201 | OK | 104,80 |
| PV366 | DIFFUSORE CILINDRICO 3" L=384 - 0,2 MM | 45 | 201 | OK | 120,44 |
| PV367 | DIFFUSORE CILINDRICO 3" L=240 - 0,5 MM | 45 | 201 | OK | 87,47 |
| PV368 | DIFFUSORE CILINDRICO 3" L=312 - 0,5 MM | 45 | 201 | OK | 104,80 |
| PV369 | DIFFUSORE CILINDRICO 3" L=384 - 0,5 MM | 45 | 201 | OK | 121,84 |
| PV393 | DIFFUSORE CILINDRICO 4" 8UN L=384 - 0,2 MM | 45 | 201 | OK | 120,44 |
| PV394 | DIFFUSORE CILINDRICO 4" 8UN L=384 - 0,5 MM | 45 | 201 | OK | 120,44 |

| Codice | Attacco Filettato | Ø(mm) | Lunghezza(mm) | Fessure (mm) |
|--------|-------------------|-------|---------------|--------------|
| PV340 | 2" | 85 | 180 | 0,2 |
| PV339 | 2" | 85 | 284 | 0,2 |
| PV341 | 2" | 85 | 338 | 0,2 |
| PV342 | 2" | 85 | 180 | 0,5 |
| PV343 | 2" | 85 | 284 | 0,5 |
| PV344 | 2" | 85 | 338 | 0,5 |
| PV364 | 3" | 120 | 240 | 0,2 |
| PV365 | 3" | 120 | 312 | 0,2 |
| PV366 | 3" | 120 | 384 | 0,2 |
| PV367 | 3" | 120 | 240 | 0,5 |
| PV368 | 3" | 120 | 312 | 0,5 |
| PV369 | 3" | 120 | 384 | 0,5 |
| PV393 | 4" | 120 | 384 | 0,2 |
| PV394 | 4" | 120 | 384 | 0,5 |



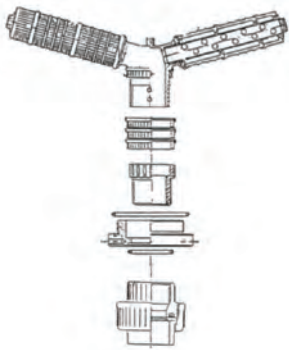
| Certificati | Produttore | Settori |
|-------------|------------|-------------|
| | | Industriale |



Distributori a raggiera inferiori

- Adatti per bombole con attacco inferiore filettato 4" - 8UN;
- Ideali per montaggio inferiore;
- Con uscita a incollaggio D63;
- Costituiti da:
 - A) Bocchettone D63 (CODICE PV329);
 - B) Adattatore 4" in PVC, compreso di o-rings (CODICE PV332);
 - C) Riduzione 2" M/F (CODICE PV335);
 - D) N.3 anelli (CODICE PV337);
 - E) Collettore in PP (CODICE PV336);
 - F) N.5 diffusori laterali in PP, con diametro pari a 54 mm.

| Codice | Descrizione | Fam. | Sotto Fam. | Disp. Stock | Prezzo Euro |
|--------|--|------|------------|-------------|-------------|
| PV353 | DISTRIBUTORE A RAGGIERA 4"-8UN X D.63 BOMBOLA 14"-16"-18" DIFF. 0,2 MM* | 45 | 201 | OK | 173,78 |
| PV354 | DISTRIBUTORE A RAGGIERA 4"-8UN X D.63 BOMBOLA 21"-24" DIFF. 0,2 MM* | 45 | 201 | OK | 189,04 |
| PV355 | DISTRIBUTORE A RAGGIERA 4"-8UN X D.63 BOMBOLA 30"DIFF 0,2 MM* | 45 | 201 | OK | 208,40 |
| PV356 | DISTRIBUTORE A RAGGIERA 4"-8UN X D.63 BOMBOLA 36"DIFF 0,2 MM* | 45 | 201 | OK | 225,15 |
| PV360 | DISTRIBUTORE A RAGGIERA 4"-8UN X D.63 BOMBOLA 14"-16"-18" - DIFF. 0,5MM* | 45 | 201 | OK | 173,78 |
| PV361 | DISTRIBUTORE A RAGGIERA 4"-8UN X D.63 BOMBOLA 21"-24" - DIFF. 0,5MM* | 45 | 201 | OK | 189,04 |
| PV362 | DISTRIBUTORE A RAGGIERA 4"-8UN X D.63 BOMBOLA 30" - DIFF. 0,5MM* | 45 | 201 | OK | 208,40 |
| PV363 | DISTRIBUTORE A RAGGIERA 4"-8UN X D.63 BOMBOLA 36" - DIFF. 0,5MM* | 45 | 201 | OK | 225,15 |



| Codice | Fessure (mm) | Ø Bombole abbinabili | Portata(m ³ /h) con Δp 0,2 bar | Lunghezza Diffusori (mm) |
|--------|--------------|----------------------|---|--------------------------|
| PV353 | 0,2 | 14" - 16" - 18" | 17 | 113 |
| PV354 | 0,2 | 21" - 24" | 18 | 175 |
| PV355 | 0,2 | 30" | 19 | 237 |
| PV356 | 0,2 | 36" | 20 | 299 |
| PV360 | 0,5 | 14" - 16" - 18" | 17 | 113 |
| PV361 | 0,5 | 21" - 24" | 18 | 175 |
| PV362 | 0,5 | 30" | 19 | 237 |
| PV363 | 0,5 | 36" | 20 | 299 |

| Certificati | Produttore | Settori |
|-------------|------------|-------------|
| | | Industriale |



Accessori bombole

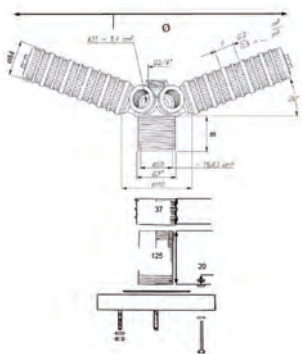
Distributori a raggiera per bombole flangiate con collettore a 6 diffusori laterali

- Adatti per bombole con attacco flangiato 6";
- Ideali per montaggio inferiore;
- Con flangia in PVC;
- Completa di viti, dadi, rondelle e o-ring di tenuta;
- Con viteria in acciaio AISI 304;
- Con collettore a 6 diffusori cilindrici laterali in PP;
- Completi dei diffusori cilindrici laterali specificati nella tabella sottostante.



| Codice | Descrizione | Fam. | Sotto Fam. | Disp. Stock | Prezzo Euro |
|--------|---|------|------------|-------------|-------------|
| PV520 | DISTRIBUTORE RAGGIERA FLANG. 6" DN65 BOMBOLA 18"-21" DIFF. 0,2MM* | 45 | 201 | OK | 362,53 |
| PV521 | DISTRIBUTORE RAGGIERA FLANG. 6" DN65 BOMBOLA 24"DIFF. 0,2MM* | 45 | 201 | OK | 375,40 |
| PV522 | DISTRIBUTORE RAGGIERA FLANG. 6" DN65 BOMBOLA 30"DIFF. 0,2MM* | 45 | 201 | OK | 397,84 |
| PV523 | DISTRIBUTORE RAGGIERA FLANG. 6" DN65 BOMBOLA 36"DIFF. 0,2MM* | 45 | 201 | OK | 421,27 |
| PV524 | DISTRIBUTORE RAGGIERA FLANG. 6" DN65 BOMBOLA 18"-21" DIFF. 0,5MM* | 45 | 201 | OK | 362,53 |
| PV525 | DISTRIBUTORE RAGGIERA FLANG. 6" DN65 BOMBOLA 24"DIFF. 0,5MM* | 45 | 201 | OK | 375,40 |
| PV526 | DISTRIBUTORE RAGGIERA FLANG. 6" DN65 BOMBOLA 30"DIFF. 0,5MM* | 45 | 201 | OK | 397,84 |
| PV527 | DISTRIBUTORE RAGGIERA FLANG. 6" DN65 BOMBOLA 36"DIFF. 0,5MM* | 45 | 201 | OK | 421,27 |

| Codice | Ø Bombole abbinabili | Attacco Uscita | Lunghezza Diffusori (mm) | Ø Della Raggiera (mm) | Fessure (mm) | Portata (m³/h) con Δ0,2 bar p |
|--------|----------------------|----------------|--------------------------|-----------------------|--------------|-------------------------------|
| PV520 | 18" - 21" | DN 65 | 144 | 374 | 0,2 | 22 |
| PV521 | 24" | DN 65 | 175 | 432 | 0,2 | 23 |
| PV522 | 30" | DN 65 | 237 | 549 | 0,2 | 24 |
| PV523 | 36" | DN 65 | 299 | 665 | 0,2 | 25 |
| PV524 | 18" - 21" | DN 65 | 144 | 374 | 0,5 | 22 |
| PV525 | 24" | DN 65 | 175 | 432 | 0,5 | 23 |
| PV526 | 30" | DN 65 | 237 | 549 | 0,5 | 24 |
| PV527 | 36" | DN 65 | 299 | 665 | 0,5 | 25 |



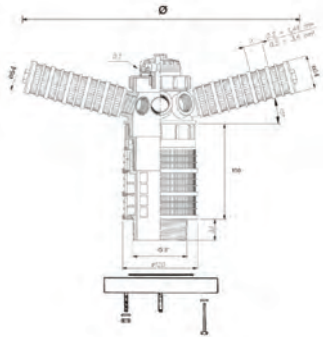
| Certificati | Produttore | Settori |
|-------------|------------|-------------|
| | | Industriale |



Distributori a raggiera per bombole flangiate con collettore a 8 diffusori laterali

- Adatti per bombole con attacco flangiato 6";
- Ideali per montaggio inferiore;
- Con flangia in PVC;
- Completa di viti, dadi, rondelle e o-ring di tenuta;
- Con viteria in acciaio AISI 304;
- Con collettore a 8 diffusori cilindrici laterali in PP;
- Completi dei diffusori cilindrici laterali specificati nella tabella sottostante.

| Codice | Descrizione | Fam. | Sotto Fam. | Disp. Stock | Prezzo Euro |
|--------|---|------|------------|-------------|-------------|
| PV522A | DISTRIBUTORE RAGGIERA FLANG. 6" DN65 HF BOMBOLA 30" DIFF. 0,2MM* | 45 | 201 | OK | 692,15 |
| PV523A | DISTRIBUTORE RAGGIERA FLANG. 6" DN65 HF BOMBOLA 36" DIFF. 0,2MM* | 45 | 201 | OK | 723,39 |
| PV528 | DISTRIBUTORE RAGGIERA FLANG. 6" DN80 BOMBOLA 24"DIFF. 0,2MM* | 45 | 201 | OK | 592,64 |
| PV529 | DISTRIBUTORE RAGGIERA FLANG. 6" DN80 BOMBOLA 30"DIFF. 0,2MM* | 45 | 201 | OK | 619,57 |
| PV530 | DISTRIBUTORE RAGGIERA FLANG. 6" DN80 BOMBOLA 36"DIFF. 0,2MM* | 45 | 201 | OK | 647,68 |
| PV526A | DISTRIBUTORE RAGGIERA FLANG. 6" DN65 HF BOMBOLA 30" DIFF. 0,5MM* | 45 | 201 | OK | 692,15 |
| PV527A | DISTRIBUTORE RAGGIERA FLANG. 6" - DN65 HF BOMBOLA36" DIFF. 0,5MM* | 45 | 201 | OK | 723,39 |
| PV531 | DISTRIBUTORE RAGGIERA FLANG. 6" DN80 BOMBOLA 24"DIFF. 0,5MM* | 45 | 201 | OK | 592,64 |
| PV532 | DISTRIBUTORE RAGGIERA FLANG. 6" DN80 BOMBOLA 30"DIFF. 0,5MM* | 45 | 201 | OK | 619,57 |
| PV533 | DISTRIBUTORE RAGGIERA FLANG. 6" DN80 BOMBOLA 36"DIFF. 0,5MM* | 45 | 201 | OK | 647,68 |



| Codice | Ø Bombole abbinabili | Attacco Uscita | Lunghezza Diffusori (mm) | Ø Della Raggiera | Fessure (mm) | Portata (m³/h) con Δp 0,2 bar |
|--------|----------------------|----------------|--------------------------|------------------|--------------|-------------------------------|
| PV522A | 30" | DN 65 | 237 | 580 | 0,2 | 25 |
| PV523A | 36" | DN 65 | 299 | 699 | 0,2 | 30 |
| PV528 | 24" | DN 80 | 175 | 461 | 0,2 | 34 |
| PV529 | 30" | DN 80 | 237 | 580 | 0,2 | 36 |
| PV530 | 36" | DN 80 | 299 | 699 | 0,2 | 38 |
| PV526A | 30" | DN 65 | 237 | 580 | 0,5 | 25 |
| PV527A | 36" | DN 65 | 299 | 699 | 0,5 | 30 |
| PV531 | 24" | DN 80 | 175 | 461 | 0,5 | 34 |
| PV532 | 30" | DN 80 | 237 | 580 | 0,5 | 36 |
| PV533 | 36" | DN 80 | 299 | 699 | 0,5 | 38 |

| Certificati | Produttore | Settori |
|-------------|------------|-------------|
| | | Industriale |



Accessori bombole

Distributori a doppia raggiera

- Adatti per bombole con attacco flangiato 6";
- Ideali per montaggio inferiore;
- Con flangia in PVC;
- Completa di viti, dadi, rondelle e o-ring di tenuta;
- Con viteria in acciaio AISI 304;
- Con doppio collettore a 8+8 diffusori cilindrici laterali in PP;
- Completi dei diffusori cilindrici laterali specificati nella tabella sottostante.



| Codice | Descrizione | Fam. | Sotto Fam. | Disp. Stock | Prezzo Euro |
|--------|--|------|------------|-------------|-------------|
| PV555 | DISTRIBUTORE A RAGGIERA FLANG 6" DN80 BOMBOLA 63" DIFF 0,2 MM* | 45 | 201 | OK | 1179,50 |
| PV538 | DISTRIBUTORE A RAGGIERA FLANG. 6" DN100 BOMBOLA 63" DIFF 0,2 MM* | 45 | 201 | OK | 1214,12 |
| PV556 | DISTRIBUTORE A RAGGIERA FLANG 6" DN80 BOMBOLA 63" DIFF 0,5 MM* | 45 | 201 | OK | 1179,50 |
| PV539 | DISTRIBUTORE A RAGGIERA FLANG. 6" DN100 BOMBOLA 63" DIFF 0,5 MM* | 45 | 201 | OK | 1214,12 |

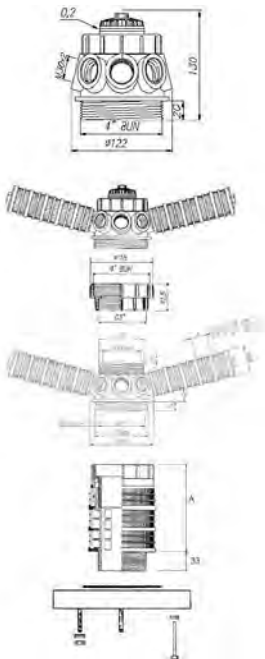
| Codice | Numero Diffusori Laterali | A (mm) | Fessure (mm) | Portata (m3/h) con Δp 0,2 bar | Lunghezza Diffusori (mm) | Ø delle Raggiera (mm) |
|--------|---------------------------|--------|--------------|---------------------------------------|--------------------------|-----------------------|
| PV555 | 8 + 8 | 190 | 0,2 | 45 | 578-640 | 1239-1359 |
| PV538 | 8 + 8 | 190 | 0,2 | 60 | 578-640 | 1239-1359 |
| PV556 | 8 + 8 | 190 | 0,5 | 45 | 578-640 | 1239-1359 |
| PV539 | 8 + 8 | 190 | 0,5 | 60 | 578-640 | 1239-1359 |

| Certificati | Produttore | Settori |
|-------------|------------|-------------|
| | | Industriale |

| Codice | Descrizione | Fam. | Sotto Fam. | Disp. Stock | Prezzo Euro |
|--------|--|------|------------|-------------|-------------|
| PV534 | DISTRIBUTORE A RAGGIERA FLANG. 6" DN80 BOMBOLA 42" DIFF. 0,2 MM* | 45 | 201 | OK | 985,97 |
| PV535 | DISTRIBUTORE A RAGGIERA FLANG. 6" DN80 BOMBOLA 48" DIFF. 0,2 MM* | 45 | 201 | OK | 1090,01 |
| PV536 | DISTRIBUTORE A RAGGIERA FLANG. 6" DN80 BOMBOLA 42" DIFF. 0,5 MM* | 45 | 201 | OK | 985,97 |
| PV537 | DISTRIBUTORE A RAGGIERA FLANG. 6" DN80 BOMBOLA 48" DIFF. 0,5 MM* | 45 | 201 | OK | 1090,01 |

| Codice | Numero Diffusori Laterali | A (mm) | Fessure (mm) | Portata (m3/h) con Δp 0,2 bar | Lunghezza Diffusori (mm) | Ø delle Raggiera (mm) |
|--------|---------------------------|--------|--------------|---------------------------------------|--------------------------|-----------------------|
| PV534 | 8 + 8 | 150 | 0,2 | 38 | 361-423 | 819-939 |
| PV535 | 8 + 8 | 150 | 0,2 | 38 | 423-485 | 939-1059 |
| PV536 | 8 + 8 | 150 | 0,5 | 38 | 361-423 | 819-939 |
| PV537 | 8 + 8 | 150 | 0,5 | 38 | 423-485 | 939-1059 |

| Certificati | Produttore | Settori |
|-------------|------------|-------------|
| | | Industriale |





Accessori bombole

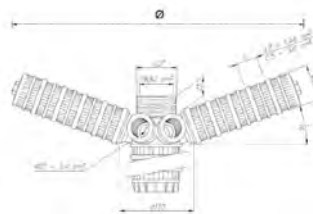
Distributori a raggiera a montaggio superiore

- Adatti per bombole con attacco flangiato 6";
- Ideali per montaggio superiore;
- Con collettore in PP a 6 diffusori laterali;
- Completi dei diffusori cilindrici laterali specificati nella tabella sottostante;
- Da abbinare a riduzione 2" con diametro adatto al tubo collettore richiesto.



| Codice | Descrizione | Fam. | Sotto Fam. | Disp. Stock | Prezzo Euro |
|--------|---|------|------------|-------------|-------------|
| PV540 | DISTRIBUTORE RAGGIERA TOP MOUNT BOMBOLA 18"-21" DIFF. 0,2 MM* | 45 | 201 | OK | 107,07 |
| PV544 | DISTRIBUTORE RAGGIERA TOP MOUNT BOMBOLA 18"-21" DIFF. 0,5 MM* | 45 | 201 | OK | 107,07 |

| Codice | Ø Bombole abbinabili | Lunghezza Diffusori (mm) | Ø Della Raggiera (mm) | Fessure (mm) | Portata (m ³ /h) con Δp 0,2 bar |
|--------|----------------------|--------------------------|-----------------------|--------------|--|
| PV540 | 18" - 21" | 144 | 374 | 0,2 | 22 |
| PV544 | 18" - 21" | 144 | 374 | 0,5 | 22 |



| Codice | Descrizione | Fam. | Sotto Fam. | Disp. Stock | Prezzo Euro |
|--------|--|------|------------|-------------|-------------|
| PV541 | DISTRIBUTORE RAGGIERA TOP MOUNT BOMBOLA 24" DIFF.0,2 MM* | 45 | 201 | OK | 117,37 |
| PV545 | DISTRIBUTORE RAGGIERA TOP MOUNT BOMBOLA 24" DIFF.0,5 MM* | 45 | 201 | OK | 117,37 |

| Codice | Diametro Bombole abbinabili | Lunghezza Diffusori (mm) | Ø Della Raggiera (mm) | Fessure (mm) | Portata (m ³ /h) con Δp 0,2 bar |
|--------|-----------------------------|--------------------------|-----------------------|--------------|--|
| PV541 | 24" | 175 | 432 | 0,2 | 23 |
| PV545 | 24" | 175 | 432 | 0,5 | 23 |

| Certificati | Produttore | Settori |
|-------------|------------|-------------|
| | | Industriale |



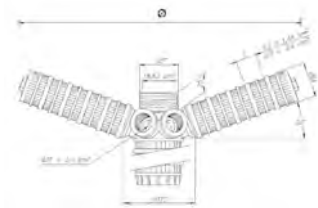
Accessori bombole



| Codice | Descrizione | Fam. | Sotto Fam. | Disp. Stock | Prezzo Euro |
|--------|--|------|------------|-------------|-------------|
| PV542 | DISTRIBUTORE RAGGIERA TOP MOUNT BOMBOLA 30" DIFF.0,2 MM* | 45 | 201 | OK | 135,32 |
| PV546 | DISTRIBUTORE RAGGIERA TOP MOUNT BOMBOLA 30" DIFF.0,5 MM* | 45 | 201 | OK | 135,32 |

| Codice | Ø Bombole abbinabili | Lunghezza Diffusori (mm) | Ø della Raggiere (mm) | Fessure (mm) | Portata (m ³ /h) con Δp 0,2 bar |
|--------|----------------------|--------------------------|-----------------------|--------------|--|
| PV542 | 30" | 237 | 549 | 0,2 | 24 |
| PV546 | 30" | 237 | 549 | 0,5 | 24 |

| Certificati | Produttore | Settori |
|-------------|------------|-------------|
| | | Industriale |



| Codice | Descrizione | Fam. | Sotto Fam. | Disp. Stock | Prezzo Euro |
|--------|--|------|------------|-------------|-------------|
| PV543 | DISTRIBUTORE RAGGIERA TOP MOUNT BOMBOLA 36" DIFF.0,2 MM* | 45 | 201 | OK | 154,06 |
| PV547 | DISTRIBUTORE RAGGIERA TOP MOUNT BOMBOLA 36" DIFF.0,5 MM* | 45 | 201 | OK | 154,06 |

| Codice | Ø Bombole abbinabili | Lunghezza Diffusori (mm) | Ø della Raggiere (mm) | Fessure (mm) | Portata (m ³ /h) con Δp 0,2 bar |
|--------|----------------------|--------------------------|-----------------------|--------------|--|
| PV543 | 36" | 299 | 665 | 0,2 | 25 |
| PV547 | 36" | 299 | 665 | 0,5 | 25 |

| Certificati | Produttore | Settori |
|-------------|------------|-------------|
| | | Industriale |

Riduzioni 2" gas F

- Adatte per collegare il diffusore a raggiere a montaggio superiore con il corrispondente tubo collettore, mediante attacco a incollaggio;
- In PVC.

| Codice | Descrizione | Fam. | Sotto Fam. | Disp. Stock | Prezzo Euro |
|--------|--------------------------------------|------|------------|-------------|-------------|
| PV384 | RIDUZIONE F/F 2"x41,8 MM INCOLLAGGIO | 45 | 201 | OK | 22,46 |
| PV385 | RIDUZIONE F/F 2"x48,3 MM INCOLLAGGIO | 45 | 201 | OK | 22,96 |
| PV386 | RIDUZIONE F/F 2"x50 MM INCOLLAGGIO | 45 | 201 | OK | 14,15 |
| PV387 | RIDUZIONE F/F 2"x63 MM INCOLLAGGIO | 45 | 201 | OK | 8,59 |

| Codice | Descrizione | Attacco a Incollaggio (mm) |
|--------|--------------------------------------|----------------------------|
| PV384 | RIDUZIONE F/F 2"x41,8 MM INCOLLAGGIO | 41,8 |
| PV385 | RIDUZIONE F/F 2"x48,3 MM INCOLLAGGIO | 48,3 |
| PV386 | RIDUZIONE F/F 2"x50 MM INCOLLAGGIO | 50,0 |
| PV387 | RIDUZIONE F/F 2"x63 MM INCOLLAGGIO | 63,0 |

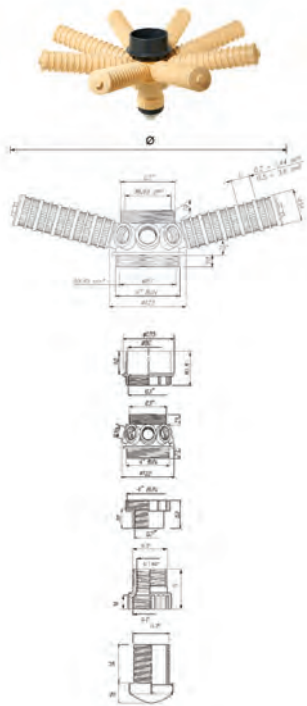
| Certificati | Produttore | Settori |
|-------------|------------|-------------|
| | | Industriale |



Accessori bombole

Distributori a raggiera a montaggio superiore per tubi con diametro 90 mm

- Adatti per bombole con attacco flangiato 6";
- Ideali per montaggio superiore;
- Con collettore in PP a 8 diffusori laterali;
- Completi dei diffusori cilindrici laterali specificati nella tabella sottostante;
- Con attacco a incollaggio per tubi con diametro pari a 90 mm.



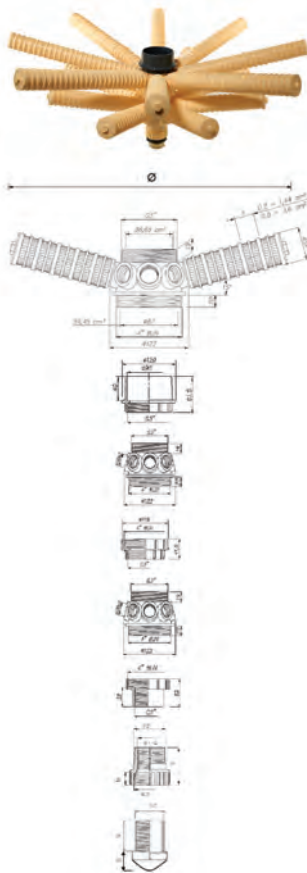
| Codice | Descrizione | Fam. | Sotto Fam. | Disp. Stock | Prezzo Euro |
|--------|--|------|------------|-------------|-------------|
| PV548 | DISTRIBUTORE RAGGIERA TOP MOUNT BOMBOLA 30" PER TUBO 90 MM DIFF. 0,2 MM* | 45 | 201 | OK | 278,37 |
| PV549 | DISTRIBUTORE RAGGIERA TOP MOUNT BOMBOLA 36" PER TUBO 90 MM DIFF. 0,2 MM* | 45 | 201 | OK | 301,09 |

| Codice | Lunghezza Diffusori (mm) | Ø Della Raggiera | Fessure (mm) | Portata (m ³ /h) con Δp 0,2 bar |
|--------|--------------------------|------------------|--------------|--|
| PV548 | 237 | 580 | 0,2 | 36 |
| PV549 | 299 | 699 | 0,2 | 38 |

| Certificati | Produttore | Settori |
|-------------|------------|-------------|
| | | Industriale |

Distributori a doppia raggiera a montaggio superiore per tubi con diametro 90 mm

- Adatti per bombole con attacco flangiato 6";
- Ideali per montaggio superiore;
- Con doppio collettore a 8+8 diffusori laterali in PP;
- Completi dei diffusori cilindrici laterali specificati nella tabella sottostante;
- Con attacco a incollaggio per tubi con diametro pari a 90 mm.



| Codice | Descrizione | Fam. | Sotto Fam. | Disp. Stock | Prezzo Euro |
|--------|--|------|------------|-------------|-------------|
| PV550 | DISTRIBUTORE RAGGIERA TOP MOUNT BOMBOLA 42" PER TUBO 90 MM DIFF. 0,2 MM* | 45 | 201 | OK | 598,93 |
| PV551 | DISTRIBUTORE RAGGIERA TOP MOUNT BOMBOLA 48" PER TUBO 90 MM DIFF. 0,2 MM* | 45 | 201 | OK | 591,96 |

| Codice | Numero Diffusori Laterali | Lunghezza Diffusori (mm) | Ø Della Raggiera (mm) | Fessure (mm) | Portata (m ³ /h) con Δp 0,2 bar |
|--------|---------------------------|--------------------------|-----------------------|--------------|--|
| PV550 | 8 + 8 | 299-423 | 699-939 | 0,2 | 38 |
| PV551 | 8 + 8 | 361-485 | 361-485 | 0,2 | 38 |

| Box: LxPxH | Box: Q.tà | Box: Peso | Pallet: LxPxH | Pallet: Q.tà | Pallet: Peso |
|------------|-----------|-----------|---------------|--------------|--------------|
| | | | | | |

| Certificati | Produttore | Settori |
|-------------|------------|-------------|
| | | Industriale |

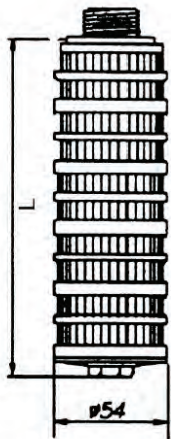


Accessori bombole

Diffusori cilindrici laterali per raggiera

- Da abbinare a opportuni collettori in sistemi di distribuzione a raggiera singola o doppia;
- In materiale PP;
- Con diametro 54 mm;
- Con attacco filettato M 30 x 2;
- Con fessure 0,2 o 0,5 mm.

Diffusori con fessure 0,2 mm



| Codice | Descrizione | Fam. | Sotto Fam. | Disp. Stock | Prezzo Euro |
|--------|---|------|------------|-------------|-------------|
| PV345 | DIFFUSORE LATERALE M 30 X 2 L=113 - 0,2 MM | 45 | 201 | OK | 7,11 |
| PV370 | DIFFUSORE LATERALE M 30X2 L=144 - 0,2 MM | 45 | 201 | OK | 8,29 |
| PV346 | DIFFUSORE LATERALE M 30 X 2 L=175 - 0,2 MM | 45 | 201 | OK | 9,74 |
| PV371 | DIFFUSORE LATERALE M 30X2 L=206 - 0,2 MM | 45 | 201 | OK | 10,88 |
| PV347 | DIFFUSORE LATERALE M 30 X 2 L=237 - 0,2 MM | 45 | 201 | OK | 12,25 |
| PV348 | DIFFUSORE LATERALE M 30 X 2 L=299 - 0,2 MM | 45 | 201 | OK | 14,88 |
| PV372 | DIFFUSORE LATERALE M 30X2 L=361 - 0,2 MM | 45 | 201 | OK | 17,62 |
| PV373 | DIFFUSORE LATERALE M 30X2 L=423 - 0,2 MM | 45 | 201 | OK | 25,72 |
| PV374 | DIFFUSORE LATERALE M 30X2 L=485 - 0,2MM | 45 | 201 | OK | 28,31 |
| PV389 | DIFFUSORE LATERALE M 30X2 L=578 - 0,2 MM | 45 | 201 | OK | 32,08 |
| PV391 | DIFFUSORE LATERALE M30x2 L = 640 MM FESSURE 0,2 M | 45 | 201 | OK | 34,64 |

| Codice | Descrizione | L (mm) |
|--------|---|--------|
| PV345 | DIFFUSORE LATERALE M 30 X 2 L=113 - 0,2 MM | 113 |
| PV370 | DIFFUSORE LATERALE M 30X2 L=144 - 0,2 MM | 144 |
| PV346 | DIFFUSORE LATERALE M 30 X 2 L=175 - 0,2 MM | 175 |
| PV371 | DIFFUSORE LATERALE M 30X2 L=206 - 0,2 MM | 206 |
| PV347 | DIFFUSORE LATERALE M 30 X 2 L=237 - 0,2 MM | 237 |
| PV348 | DIFFUSORE LATERALE M 30 X 2 L=299 - 0,2 MM | 299 |
| PV372 | DIFFUSORE LATERALE M 30X2 L=361 - 0,2 MM | 361 |
| PV373 | DIFFUSORE LATERALE M 30X2 L=423 - 0,2 MM | 423 |
| PV374 | DIFFUSORE LATERALE M 30X2 L=485 - 0,2MM | 485 |
| PV389 | DIFFUSORE LATERALE M 30X2 L=578 - 0,2 MM | 578 |
| PV391 | DIFFUSORE LATERALE M30x2 L = 640 MM FESSURE 0,2 M | 640 |

| Certificati | Produttore | Settori |
|-------------|------------|-------------|
| | | Industriale |

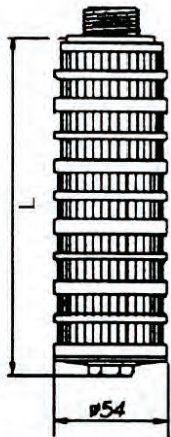


Diffusori cilindrici laterali per raggiera

- Da abbinare a opportuni collettori in sistemi di distribuzione a raggiera singola o doppia;
- In materiale PP;
- Con diametro 54 mm;
- Con attacco filettato M 30 x 2;
- Con fessure 0,2 o 0,5 mm.

Diffusori con fessure 0,5 mm

| Codice | Descrizione | Fam. | Sotto Fam. | Disp. Stock | Prezzo Euro |
|--------|---|------|------------|-------------|-------------|
| PV375 | DIFFUSORE LATERALE M 30X2 L=113 - 0,5 MM | 45 | 201 | OK | 6,92 |
| PV376 | DIFFUSORE LATERALE M 30X2 L=144 - 0,5 MM | 45 | 201 | OK | 8,29 |
| PV377 | DIFFUSORE LATERALE M 30X2 L=175 - 0,5 MM | 45 | 201 | OK | 9,74 |
| PV378 | DIFFUSORE LATERALE M 30X2 L=206 - 0,5 MM | 45 | 201 | OK | 10,88 |
| PV379 | DIFFUSORE LATERALE M 30X2 L=237 - 0,5 MM | 45 | 201 | OK | 12,25 |
| PV380 | DIFFUSORE LATERALE M 30X2 L=299 - 0,5 MM | 45 | 201 | OK | 14,88 |
| PV381 | DIFFUSORE LATERALE M 30X2 L=361 - 0,5 MM | 45 | 201 | OK | 17,62 |
| PV382 | DIFFUSORE LATERALE M 30X2 L=423 - 0,5 MM | 45 | 201 | OK | 24,33 |
| PV383 | DIFFUSORE LATERALE M 30X2 L=485 - 0,5 MM | 45 | 201 | OK | 26,78 |
| PV390 | DIFFUSORE LATERALE M30x2 L = 578 - 0,5 MM | 45 | 201 | OK | 32,08 |
| PV392 | DIFFUSORE LATERALE M 30X2 L=640 - 0,5 MM | 45 | 201 | OK | 34,64 |



| Codice | Descrizione | L (mm) |
|--------|---|--------|
| PV375 | DIFFUSORE LATERALE M 30X2 L=113 - 0,5 MM | 113 |
| PV376 | DIFFUSORE LATERALE M 30X2 L=144 - 0,5 MM | 144 |
| PV377 | DIFFUSORE LATERALE M 30X2 L=175 - 0,5 MM | 175 |
| PV378 | DIFFUSORE LATERALE M 30X2 L=206 - 0,5 MM | 206 |
| PV379 | DIFFUSORE LATERALE M 30X2 L=237 - 0,5 MM | 237 |
| PV380 | DIFFUSORE LATERALE M 30X2 L=299 - 0,5 MM | 299 |
| PV381 | DIFFUSORE LATERALE M 30X2 L=361 - 0,5 MM | 361 |
| PV382 | DIFFUSORE LATERALE M 30X2 L=423 - 0,5 MM | 423 |
| PV383 | DIFFUSORE LATERALE M 30X2 L=485 - 0,5 MM | 485 |
| PV390 | DIFFUSORE LATERALE M30x2 L = 578 - 0,5 MM | 578 |
| PV392 | DIFFUSORE LATERALE M 30X2 L=640 - 0,5 MM | 640 |

| Certificati | Produttore | Settori |
|-------------|------------|-------------|
| | | Industriale |



Accessori bombole

Kit accoppiamento flangiato



- Adatti per bombole con attacco flangiato 6";
- Composti da flangia libera e cartella in PVC;
- Con guarnizione piana in EPDM.

| Codice | Descrizione | Fam. | Sotto Fam. | Disp. Stock | Prezzo Euro |
|--------|---|------|------------|-------------|-------------|
| PV594M | KIT ACCOPPIAMENTO FLANGIATO DN65-D75-2"1/2* | 45 | 210 | OK | 75,83 |
| PV595M | KIT ACCOPPIAMENTO FLANGIATO DN80-D90-3"* | 45 | 210 | OK | 92,16 |
| PV596M | KIT ACCOPPIAMENTO FLANGIATO DN100-D110-4"* | 45 | 210 | OK | 114,95 |

| Codice | Descrizione | Attacco Uscita |
|--------|---|----------------|
| PV594M | KIT ACCOPPIAMENTO FLANGIATO DN65-D75-2"1/2* | DN65 |
| PV595M | KIT ACCOPPIAMENTO FLANGIATO DN80-D90-3"* | DN80 |
| PV596M | KIT ACCOPPIAMENTO FLANGIATO DN100-D110-4"* | DN100 |

| Certificati | Produttore | Settori |
|-------------|------------|-------------|
| | | Industriale |

PV295



PV395



Imbuti per bombole

- Gli imbuti per bombole sono progettati per riempire le bombole con mezzi filtranti minerali granulari o con resine a scambio ionico;
- Gli imbuti sono disegnati per adattarsi alle aperture delle bombole da 2,5", 4" e 6";
- Questi imbuti sono impilabili per ridurre i costi di trasporto e di stoccaggio;
- L'imbuto PV395 si adatta perfettamente alle aperture delle bombole da 4" e da 6" per ottenere stabilità quando si versa il mezzo filtrante o la resina. Il collo dell'imbuto è stato accuratamente progettato per consentire l'uscita dell'aria dall'interno della bombola quando si versa il mezzo filtrante o la resina. Questa parte dell'imbuto è realizzata in polietilene ad alta densità per garantire una maggiore resistenza e durata. La forma ovale fornisce un'apertura più larga per facilitarne l'utilizzo. Le maniglie dell'imbuto sono modellate per ottenere una maggiore comodità.

| Codice | Descrizione | Fam. | Sotto Fam. | Disp. Stock | Prezzo Euro |
|--------|-------------------------------|------|------------|-------------|-------------|
| PV295 | IMBUTO PER BOMBOLE DA 2.5" | 45 | 196 | OK | 6,09 |
| PV395 | IMBUTO PER BOMBOLE DA 4" - 6" | 45 | 201 | OK | 31,99 |

| Certificati | Produttore | Settori |
|-------------|------------|-------------------------------------|
| | | Domestico, Commerciale, Industriale |

Cabinati MWG





Cabinati Serie Mini Cab

- Corpi e coperchi prodotti nell'Unione Europea (Italia);
- Cabinati monoblocco per addolcitori domestici;
- Completi di coperchio sale e copertura superiore di design esclusivo;
- Completi di bombola MWG;
- Materiali: - corpo in HDPE; copertura superiore in polistirene;
- Colori standard: corpo bianco e copertura azzurra, bianca o nera;
- A richiesta e per quantità possiamo realizzare ulteriori colori personalizzati;
- Brevetto Design UE n. 003156272.

(**) ordine minimo 250 pezzi.



| Codice | Descrizione | Fam. | Sotto Fam. | Note | Prezzo Euro |
|------------|---|------|------------|------|-------------|
| C0513MWMAS | CAB. MWG MINI CAB BIANCO COP. AZZURRO 5X13* | 45 | 210 | | 92,26 |
| C0513MWMWS | CAB. MWG MINI CAB BIANCO COP. BIANCO 5X13* | 45 | 210 | (**) | 92,26 |
| C0513MWMDS | CAB. MWG MINI CAB BIANCO COP. NERO 5X13* | 45 | 210 | (**) | 92,26 |
| C0613MWMAS | CAB. MWG MINI CAB BIANCO COP. AZZURRO 6X13* | 45 | 210 | | 96,69 |
| C0613MWMWS | CAB. MWG MINI CAB BIANCO COP. BIANCO 6X13* | 45 | 210 | (**) | 96,69 |
| C0613MWMDS | CAB. MWG MINI CAB BIANCO COP. NERO 6X13* | 45 | 210 | | 96,69 |
| C0713MWMAS | CAB. MWG MINI CAB BIANCO COP. AZZURRO 7X13* | 45 | 210 | | 99,63 |
| C0713MWMWS | CAB. MWG MINI CAB BIANCO COP. BIANCO 7X13* | 45 | 210 | | 99,63 |
| C0713MWMDS | CAB. MWG MINI CAB BIANCO COP. NERO 7X13* | 45 | 210 | | 99,63 |

| Codice | Larg. (mm) | Lung. (mm) | Alt. (mm) | Completa di Bombola MWG |
|------------|------------|------------|-----------|-------------------------|
| C0513MWMAS | 220 | 365 | 333 | 5 x 13 |
| C0513MWMWS | 220 | 365 | 333 | 5 x 13 |
| C0513MWMDS | 220 | 365 | 333 | 5 x 13 |
| C0613MWMAS | 220 | 365 | 333 | 6 x 13 |
| C0613MWMWS | 220 | 365 | 333 | 6 x 13 |
| C0613MWMDS | 220 | 365 | 333 | 6 x 13 |
| C0713MWMAS | 220 | 365 | 333 | 7 x 13 |
| C0713MWMWS | 220 | 365 | 333 | 7 x 13 |
| C0713MWMDS | 220 | 365 | 333 | 7 x 13 |

| Box: LxPxH | Box: Q.tà | Box: Peso | Pallet: LxPxH | Pallet: Q.tà | Pallet: Peso |
|------------|-----------|-----------|---------------|--------------|--------------|
| | | | | | |

| Certificati | Produttore | Settori |
|-------------|------------|-----------|
| | MWG | Domestico |



Cabinati Serie New Junior

- Corpi e coperchi prodotti nell'Unione Europea (Italia);
- Cabinati monoblocco per addolcitori domestici; Completi di bombola MWG;
- Materiali: - corpo in HDPE; coperchio sale in polistirene;
- Colori standard: corpo bianco e coperchio sale nero; Disponibilità di altri colori a richiesta;
- Brevetto Design UE n. 003156272.

(**) ordine minimo 250 pezzi.



| Codice | Descrizione | Fam. | Sotto Fam. | Note | Prezzo Euro |
|-----------|---|------|------------|------|-------------|
| C0513GWGD | CAB. MWG NEW JUNIOR 13 BIANCO COP. NERO 5x13* | 45 | 210 | (**) | 74,97 |
| C0613GWGD | CAB. MWG NEW JUNIOR 13 BIANCO COP. NERO 6x13* | 45 | 210 | | 79,42 |
| C0713GWGD | CAB. MWG NEW JUNIOR 13 BIANCO COP. NERO 7x13* | 45 | 210 | | 81,92 |
| C0813GWGD | CAB. MWG NEW JUNIOR 13 BIANCO COP. NERO 8x13* | 45 | 210 | | 84,84 |

| Codice | Larg. (mm) | Lung. (mm) | Alt. (mm) |
|-----------|------------|------------|-----------|
| C0513GWGD | 240 | 435 | 330 |
| C0613GWGD | 240 | 435 | 330 |
| C0713GWGD | 240 | 435 | 330 |
| C0813GWGD | 240 | 435 | 330 |

| Box: LxPxH | Box: Q.tà | Box: Peso | Pallet: LxPxH | Pallet: Q.tà | Pallet: Peso |
|------------|-----------|-----------|---------------|--------------|--------------|
| | | | | | |

Accessori

| Codice | Descrizione | Fam. | Sotto Fam. | Note | Prezzo Euro |
|--------|---|------|------------|------|-------------|
| PA011 | POZZETTO MWG D=100 MM H=220 MM (CAB. 13") | 45 | 215 | | 11,10 |
| PA001 | COPERCHIETTO PER POZZETTO MWG D=100 MM | 45 | 215 | | 0,62 |

| Certificati | Produttore | Settori |
|-------------|------------|-----------|
| | MWG | Domestico |

| Codice | Descrizione | Fam. | Sotto Fam. | Note | Prezzo Euro |
|-----------|---|------|------------|------|-------------|
| C0717GWGD | CAB. MWG NEW JUNIOR 17 BIANCO COP. NERO 7x17* | 45 | 210 | | 89,66 |
| C0817GWGD | CAB. MWG NEW JUNIOR 17 BIANCO COP. NERO 8x17* | 45 | 210 | | 92,97 |

| Codice | Larg. (mm) | Lung. (mm) | Alt. (mm) |
|-----------|------------|------------|-----------|
| C0717GWGD | 240 | 435 | 432 |
| C0817GWGD | 240 | 435 | 432 |

| Box: LxPxH | Box: Q.tà | Box: Peso | Pallet: LxPxH | Pallet: Q.tà | Pallet: Peso |
|------------|-----------|-----------|---------------|--------------|--------------|
| | | | | | |

Accessori

| Codice | Descrizione | Fam. | Sotto Fam. | Note | Prezzo Euro |
|--------|---|------|------------|------|-------------|
| PA002 | POZZETTO MWG D=100 MM H=340 MM (CAB. 17") | 45 | 215 | | 11,67 |
| PA001 | COPERCHIETTO PER POZZETTO MWG D=100 MM | 45 | 215 | | 0,62 |

| Certificati | Produttore | Settori |
|-------------|------------|-----------|
| | MWG | Domestico |



Cabinati Serie New Junior



| Codice | Descrizione | Fam. | Sotto Fam. | Note | Prezzo Euro |
|-----------|---|------|------------|------|-------------|
| C0724GWGD | CAB. MWG NEW JUNIOR 24 BIANCO COP. NERO 7X24* | 45 | 210 | | 113,20 |
| C0824GWGD | CAB. MWG NEW JUNIOR 24 BIANCO COP. NERO 8x24* | 45 | 210 | | 115,11 |

| Codice | Larg. (mm) | Lung. (mm) | Alt. (mm) |
|-----------|------------|------------|-----------|
| C0724GWGD | 240 | 435 | 610 |
| C0824GWGD | 240 | 435 | 610 |

| Box: LxPxH | Box: Q.tà | Box: Peso | Pallet: LxPxH | Pallet: Q.tà | Pallet: Peso |
|------------|-----------|-----------|---------------|--------------|--------------|
| | | | | | |

Accessori

| Codice | Descrizione | Fam. | Sotto Fam. | Note | Prezzo Euro |
|--------|---|------|------------|------|-------------|
| PA074 | POZZETTO MWG D=100 MM H=520 MM (CAB. 24" E TINO 100L) | 45 | 215 | | 13,61 |
| PA001 | COPERCHIETTO PER POZZETTO MWG D=100 MM | 45 | 215 | | 0,62 |

| Certificati | Produttore | Settori |
|-------------|------------|-----------|
| | MWG | Domestico |



Cabinati Serie Slim Line



- Corpi e coperchi prodotti nell'Unione Europea (Italia);
- Cabinati monoblocco per addolcitori domestici;
- Completi di coperchio sale e copertura superiore di design esclusivo;
- Completi di bombola MWG;
- Materiali: - corpo in HDPE; - copertura superiore in polistirene;
- Colori standard: corpo bianco e copertura azzurra, bianca o nera;
- A richiesta e per quantità possiamo realizzare ulteriori colori personalizzati;
- Brevetto Design UE n. 003156272.

(**) ordine minimo 250 pezzi.

| Codice | Descrizione | Fam. | Sotto Fam. | Note | Prezzo Euro |
|------------|---|------|------------|------|-------------|
| C0717LWSAS | CAB. MWG LINE BIANCO COP. SLIM AZZURRO 7x17* | 45 | 210 | | 120,41 |
| C0717LWSWS | CAB. MWG LINE BIANCO COP. SLIM BIANCO 7X17* | 45 | 210 | (**) | 120,41 |
| C0717LWSDS | CAB. MWG LINE BIANCO COP. SLIM NERO 7X17* | 45 | 210 | (**) | 120,41 |
| C0817LWSAS | CAB. MWG LINE BIANCO COP. SLIM AZZURRO 8x17* | 45 | 210 | | 123,76 |
| C0817LWSWS | CAB. MWG LINE BIANCO COP. SLIM BIANCO 8X17* | 45 | 210 | | 123,76 |
| C0817LWSDS | CAB. MWG LINE BIANCO COP. SLIM NERO 8X17* | 45 | 210 | (**) | 123,76 |
| C0917LWSAS | CAB. MWG LINE BIANCO COP. SLIM AZZURRO 9x17* | 45 | 210 | | 124,83 |
| C0917LWSWS | CAB. MWG LINE BIANCO COP. SLIM BIANCO 9X17* | 45 | 210 | (**) | 124,83 |
| C0917LWSDS | CAB. MWG LINE BIANCO COP. SLIM NERO 9X17* | 45 | 210 | (**) | 124,83 |
| C1017LWSAS | CAB. MWG LINE BIANCO COP. SLIM AZZURRO 10x17* | 45 | 210 | | 129,57 |
| C1017LWSWS | CAB. MWG LINE BIANCO COP. SLIM BIANCO 10X17* | 45 | 210 | (**) | 129,57 |
| C1017LWSDS | CAB. MWG LINE BIANCO COP. SLIM NERO 10X17* | 45 | 210 | | 129,57 |

| Codice | Larg. (mm) | Lung. (mm) | Alt. (mm) |
|------------|------------|------------|-----------|
| C0717LWSAS | 320 | 500 | 440 |
| C0717LWSWS | 320 | 500 | 440 |
| C0717LWSDS | 320 | 500 | 440 |
| C0817LWSAS | 320 | 500 | 440 |
| C0817LWSWS | 320 | 500 | 440 |
| C0817LWSDS | 320 | 500 | 440 |
| C0917LWSAS | 320 | 500 | 440 |
| C0917LWSWS | 320 | 500 | 440 |
| C0917LWSDS | 320 | 500 | 440 |
| C1017LWSAS | 320 | 500 | 440 |
| C1017LWSWS | 320 | 500 | 440 |
| C1017LWSDS | 320 | 500 | 440 |

| Box: LxPxH | Box: Q.tà | Box: Peso | Pallet: LxPxH | Pallet: Q.tà | Pallet: Peso |
|------------|-----------|-----------|---------------|--------------|--------------|
| | | | | | |

Accessori

| Codice | Descrizione | Fam. | Sotto Fam. | Note | Prezzo Euro |
|--------|---|------|------------|------|-------------|
| PA002 | POZZETTO MWG D=100 MM H=340 MM (CAB. 17") | 45 | 215 | | 11,67 |
| PA001 | COPERCHIETTO PER POZZETTO MWG D=100 MM | 45 | 215 | | 0,62 |

| Certificati | Produttore | Settori |
|-------------|------------|-----------|
| | MWG | Domestico |



Cabinati Serie Slim Line



| Codice | Descrizione | Fam. | Sotto Fam. | Note | Prezzo Euro |
|------------|---|------|------------|------|-------------|
| C0735LWSAS | CAB. MWG LINE BIANCO COP. SLIM AZZURRO 7x35* | 45 | 210 | (**) | 177,56 |
| C0735LWSWS | CAB. MWG LINE BIANCO COP. SLIM BIANCO 7X35* | 45 | 210 | (**) | 177,56 |
| C0735LWSDS | CAB. MWG LINE BIANCO COP. SLIM NERO 7X35* | 45 | 210 | (**) | 177,56 |
| C0835LWSAS | CAB. MWG LINE BIANCO COP. SLIM AZZURRO 8x35* | 45 | 210 | | 182,22 |
| C0835LWSWS | CAB. MWG LINE BIANCO COP. SLIM BIANCO 8X35* | 45 | 210 | (**) | 182,22 |
| C0835LWSDS | CAB. MWG LINE BIANCO COP. SLIM NERO 8X35* | 45 | 210 | | 182,22 |
| C0935LWSAS | CAB. MWG LINE BIANCO COP. SLIM AZZURRO 9x35* | 45 | 210 | | 186,72 |
| C0935LWSWS | CAB. MWG LINE BIANCO COP. SLIM BIANCO 9X35* | 45 | 210 | (**) | 186,72 |
| C0935LWSDS | CAB. MWG LINE BIANCO COP. SLIM NERO 9X35* | 45 | 210 | (**) | 186,72 |
| C1035LWSAS | CAB. MWG LINE BIANCO COP. SLIM AZZURRO 10x35* | 45 | 210 | | 196,90 |
| C1035LWSWS | CAB. MWG LINE BIANCO COP. SLIM BIANCO 10X35* | 45 | 210 | (**) | 196,90 |
| C1035LWSDS | CAB. MWG LINE BIANCO COP. SLIM NERO 10X35* | 45 | 210 | | 196,90 |

| Codice | Larg. (mm) | Lung. (mm) | Alt. (mm) |
|------------|------------|------------|-----------|
| C0735LWSAS | 320 | 500 | 900 |
| C0735LWSWS | 320 | 500 | 900 |
| C0735LWSDS | 320 | 500 | 900 |
| C0835LWSAS | 320 | 500 | 900 |
| C0835LWSWS | 320 | 500 | 900 |
| C0835LWSDS | 320 | 500 | 900 |
| C0935LWSAS | 320 | 500 | 900 |
| C0935LWSWS | 320 | 500 | 900 |
| C0935LWSDS | 320 | 500 | 900 |
| C1035LWSAS | 320 | 500 | 900 |
| C1035LWSWS | 320 | 500 | 900 |
| C1035LWSDS | 320 | 500 | 900 |

Accessori

| Codice | Descrizione | Fam. | Sotto Fam. | Note | Prezzo Euro |
|--------|---|------|------------|------|-------------|
| PA076 | POZZETTO MWG D=100 MM H=780 MM (CAB. 35" SURF/LINE) | 45 | 215 | | 16,76 |
| PA001 | COPERCHIETTO PER POZZETTO MWG D=100 MM | 45 | 215 | | 0,62 |

| Certificati | Produttore | Settori |
|-------------|------------|-----------|
| | MWG | Domestico |



Cabinati Serie Slim Line



| Codice | Descrizione | Fam. | Sotto Fam. | Note | Prezzo Euro |
|------------|---|------|------------|------|-------------|
| C0724LWSAS | CAB. MWG LINE BIANCO COP. SLIM AZZURRO 7x24* | 45 | 210 | (**) | 154,23 |
| C0724LWSWS | CAB. MWG LINE BIANCO COP. SLIM BIANCO 7X24* | 45 | 210 | (**) | 154,23 |
| C0724LWSDS | CAB. MWG LINE BIANCO COP. SLIM NERO 7X24* | 45 | 210 | (**) | 154,23 |
| C0824LWSAS | CAB. MWG LINE BIANCO COP. SLIM AZZURRO 8x24* | 45 | 210 | | 156,15 |
| C0824LWSWS | CAB. MWG LINE BIANCO COP. SLIM BIANCO 8X24* | 45 | 210 | (**) | 156,15 |
| C0824LWSDS | CAB. MWG LINE BIANCO COP. SLIM NERO 8X24* | 45 | 210 | (**) | 156,15 |
| C0924LWSAS | CAB. MWG LINE BIANCO COP. SLIM AZZURRO 9X24* | 45 | 210 | | 157,20 |
| C0924LWSWS | CAB. MWG LINE BIANCO COP. SLIM BIANCO 9X24* | 45 | 210 | (**) | 157,20 |
| C0924LWSDS | CAB. MWG LINE BIANCO COP. SLIM NERO 9X24* | 45 | 210 | | 157,20 |
| C1024LWSAS | CAB. MWG LINE BIANCO COP. SLIM AZZURRO 10x24* | 45 | 210 | | 160,07 |
| C1024LWSWS | CAB. MWG LINE BIANCO COP. SLIM BIANCO 10X24* | 45 | 210 | | 160,07 |
| C1024LWSDS | CAB. MWG LINE BIANCO COP. SLIM NERO 10X24* | 45 | 210 | (**) | 160,07 |

| Codice | Larg. (mm) | Lung. (mm) | Alt. (mm) |
|------------|------------|------------|-----------|
| C0724LWSAS | 320 | 500 | 620 |
| C0724LWSWS | 320 | 500 | 620 |
| C0724LWSDS | 320 | 500 | 620 |
| C0824LWSAS | 320 | 500 | 620 |
| C0824LWSWS | 320 | 500 | 620 |
| C0824LWSDS | 320 | 500 | 620 |
| C0924LWSAS | 320 | 500 | 620 |
| C0924LWSWS | 320 | 500 | 620 |
| C0924LWSDS | 320 | 500 | 620 |
| C1024LWSAS | 320 | 500 | 620 |
| C1024LWSWS | 320 | 500 | 620 |
| C1024LWSDS | 320 | 500 | 620 |

| Box: LxPxH | Box: Q.tà | Box: Peso | Pallet: LxPxH | Pallet: Q.tà | Pallet: Peso |
|------------|-----------|-----------|---------------|--------------|--------------|
| | | | | | |

Accessori

| Codice | Descrizione | Fam. | Sotto Fam. | Note | Prezzo Euro |
|--------|---|------|------------|------|-------------|
| PA074 | POZZETTO MWG D=100 MM H=520 MM (CAB. 24" E TINO 100L) | 45 | 215 | | 13,61 |
| PA001 | COPERCHIETTO PER POZZETTO MWG D=100 MM | 45 | 215 | | 0,62 |

| Certificati | Produttore | Settori |
|-------------|------------|-----------|
| | MWG | Domestico |



Cabinati Serie Slim Surf

- Corpi e coperchi prodotti nell'Unione Europea (Italia);
- Cabinati monoblocco per addolcitori domestici;
- Completi di coperchio sale e copertura superiore di design esclusivo;
- Completi di bombola MWG;
- Materiali: corpo in HDPE; - copertura superiore in polistirene;
- Colori standard: corpo bianco e copertura azzurra, bianca o nera;
- A richiesta e per quantità possiamo realizzare ulteriori colori personalizzati;
- Brevetto Design UE n. 003156272.

(**) ordine minimo 250 pezzi.



| Codice | Descrizione | Fam. | Sotto Fam. | Note | Prezzo Euro |
|------------|---|------|------------|------|-------------|
| C0717SWSAS | CAB. MWG SURF BIANCO COP. SLIM AZZURRO 7x17* | 45 | 210 | | 120,41 |
| C0717SWSWS | CAB. MWG SURF BIANCO COP. SLIM BIANCO 7X17* | 45 | 210 | (**) | 120,41 |
| C0717SWSDS | CAB. MWG SURF BIANCO COP. SLIM NERO 7X17* | 45 | 210 | (**) | 120,41 |
| C0817SWSAS | CAB. MWG SURF BIANCO COP. SLIM AZZURRO 8x17* | 45 | 210 | | 123,76 |
| C0817SWSWS | CAB. MWG SURF BIANCO COP. SLIM BIANCO 8X17* | 45 | 210 | (**) | 123,76 |
| C0817SWSDS | CAB. MWG SURF BIANCO COP. SLIM NERO 8X17* | 45 | 210 | | 123,76 |
| C0917SWSAS | CAB. MWG SURF BIANCO COP. SLIM AZZURRO 9x17* | 45 | 210 | | 124,83 |
| C0917SWSWS | CAB. MWG SURF BIANCO COP. SLIM BIANCO 9X17* | 45 | 210 | (**) | 124,83 |
| C0917SWSDS | CAB. MWG SURF BIANCO COP. SLIM NERO 9X17* | 45 | 210 | (**) | 124,83 |
| C1017SWSAS | CAB. MWG SURF BIANCO COP. SLIM AZZURRO 10x17* | 45 | 210 | | 129,57 |
| C1017SWSWS | CAB. MWG SURF BIANCO COP. SLIM BIANCO 10X17* | 45 | 210 | (**) | 129,57 |
| C1017SWSDS | CAB. MWG SURF BIANCO COP. SLIM NERO 10X17* | 45 | 210 | | 129,57 |

| Codice | Larg. (mm) | Lung. (mm) | Alt. (mm) |
|------------|------------|------------|-----------|
| C0717SWSAS | 320 | 500 | 440 |
| C0717SWSWS | 320 | 500 | 440 |
| C0717SWSDS | 320 | 500 | 440 |
| C0817SWSAS | 320 | 500 | 440 |
| C0817SWSWS | 320 | 500 | 440 |
| C0817SWSDS | 320 | 500 | 440 |
| C0917SWSAS | 320 | 500 | 440 |
| C0917SWSWS | 320 | 500 | 440 |
| C0917SWSDS | 320 | 500 | 440 |
| C1017SWSAS | 320 | 500 | 440 |
| C1017SWSWS | 320 | 500 | 440 |
| C1017SWSDS | 320 | 500 | 440 |

| Box: LxPxH | Box: Q.tà | Box: Peso | Pallet: LxPxH | Pallet: Q.tà | Pallet: Peso |
|------------|-----------|-----------|---------------|--------------|--------------|
| | | | | | |

Accessori

| Codice | Descrizione | Fam. | Sotto Fam. | Note | Prezzo Euro |
|--------|---|------|------------|------|-------------|
| PA002 | POZZETTO MWG D=100 MM H=340 MM (CAB. 17") | 45 | 215 | | 11,67 |
| PA001 | COPERCHIETTO PER POZZETTO MWG D=100 MM | 45 | 215 | | 0,62 |

| Certificati | Produttore | Settori |
|-------------|------------|-----------|
| | MWG | Domestico |



Cabinati Serie Slim Surf



| Codice | Descrizione | Fam. | Sotto Fam. | Note | Prezzo Euro |
|------------|---|------|------------|------|-------------|
| C0724SWSAS | CAB. MWG SURF BIANCO COP. SLIM AZZURRO 7x24* | 45 | 210 | | 154,23 |
| C0724SWSWS | CAB. MWG SURF BIANCO COP. SLIM BIANCO 7X24* | 45 | 210 | OK | 154,23 |
| C0724SWSDS | CAB. MWG SURF BIANCO COP. SLIM NERO 7X24* | 45 | 210 | OK | 154,23 |
| C0824SWSAS | CAB. MWG SURF BIANCO COP. SLIM AZZURRO 8x24* | 45 | 210 | | 156,15 |
| C0824SWSWS | CAB. MWG SURF BIANCO COP. SLIM BIANCO 8X24* | 45 | 210 | | 156,15 |
| C0824SWSDS | CAB. MWG SURF BIANCO COP. SLIM NERO 8X24* | 45 | 210 | | 156,15 |
| C0924SWSAS | CAB. MWG SURF BIANCO COP. SLIM AZZURRO 9X24* | 45 | 210 | | 157,20 |
| C0924SWSWS | CAB. MWG SURF BIANCO COP. SLIM BIANCO 9X24* | 45 | 210 | OK | 157,20 |
| C0924SWSDS | CAB. MWG SURF BIANCO COP. SLIM NERO 9X24* | 45 | 210 | | 157,20 |
| C1024SWSAS | CAB. MWG SURF BIANCO COP. SLIM AZZURRO 10x24* | 45 | 210 | | 160,07 |
| C1024SWSWS | CAB. MWG SURF BIANCO COP. SLIM BIANCO 10X24* | 45 | 210 | | 160,07 |
| C1024SWSDS | CAB. MWG SURF BIANCO COP. SLIM NERO 10X24* | 45 | 210 | | 160,07 |

| Codice | Larg. (mm) | Lung. (mm) | Alt. (mm) |
|------------|------------|------------|-----------|
| C0724SWSAS | 320 | 500 | 620 |
| C0724SWSWS | 320 | 500 | 620 |
| C0724SWSDS | 320 | 500 | 620 |
| C0824SWSAS | 320 | 500 | 620 |
| C0824SWSWS | 320 | 500 | 620 |
| C0824SWSDS | 320 | 500 | 620 |
| C0924SWSAS | 320 | 500 | 620 |
| C0924SWSWS | 320 | 500 | 620 |
| C0924SWSDS | 320 | 500 | 620 |
| C1024SWSAS | 320 | 500 | 620 |
| C1024SWSWS | 320 | 500 | 620 |
| C1024SWSDS | 320 | 500 | 620 |

| Box: LxPxH | Box: Q.tà | Box: Peso | Pallet: LxPxH | Pallet: Q.tà | Pallet: Peso |
|------------|-----------|-----------|---------------|--------------|--------------|
| | | | | | |

Accessori

| Codice | Descrizione | Fam. | Sotto Fam. | Note | Prezzo Euro |
|--------|---|------|------------|------|-------------|
| PA074 | POZZETTO MWG D=100 MM H=520 MM (CAB. 24" E TINO 100L) | 45 | 215 | | 13,61 |
| PA001 | COPERCHIETTO PER POZZETTO MWG D=100 MM | 45 | 215 | | 0,62 |

| Certificati | Produttore | Settori |
|-------------|------------|-----------|
| | MWG | Domestico |



Cabinati Serie Slim Surf



| Codice | Descrizione | Fam. | Sotto Fam. | Note | Prezzo Euro |
|------------|---|------|------------|------|-------------|
| C0735SWSAS | CAB. MWG SURF BIANCO COP. SLIM AZZURRO 7x35* | 45 | 210 | | 177,56 |
| C0735SWSWS | CAB. MWG SURF BIANCO COP. SLIM BIANCO 7X35* | 45 | 210 | (**) | 177,56 |
| C0735SWSDS | CAB. MWG SURF BIANCO COP. SLIM NERO 7X35* | 45 | 210 | | 177,56 |
| C0835SWSAS | CAB. MWG SURF BIANCO COP. SLIM AZZURRO 8x35* | 45 | 210 | | 182,22 |
| C0835SWSWS | CAB. MWG SURF BIANCO COP. SLIM BIANCO 8X35* | 45 | 210 | (**) | 182,22 |
| C0835SWSDS | CAB. MWG SURF BIANCO COP. SLIM NERO 8X35* | 45 | 210 | | 182,22 |
| C0935SWSAS | CAB. MWG SURF BIANCO COP. SLIM AZZURRO 9x35* | 45 | 210 | | 186,72 |
| C0935SWSWS | CAB. MWG SURF BIANCO COP. SLIM BIANCO 9X35* | 45 | 210 | (**) | 186,72 |
| C0935SWSDS | CAB. MWG SURF BIANCO COP. SLIM NERO 9X35* | 45 | 210 | | 186,72 |
| C1035SWSAS | CAB. MWG SURF BIANCO COP. SLIM AZZURRO 10x35* | 45 | 210 | | 196,90 |
| C1035SWSWS | CAB. MWG SURF BIANCO COP. SLIM BIANCO 10X35* | 45 | 210 | | 196,90 |
| C1035SWSDS | CAB. MWG SURF BIANCO COP. SLIM NERO 10X35* | 45 | 210 | | 196,90 |

| Codice | Larg. (mm) | Lung. (mm) | Alt. (mm) |
|------------|------------|------------|-----------|
| C0735SWSAS | 320 | 500 | 900 |
| C0735SWSWS | 320 | 500 | 900 |
| C0735SWSDS | 320 | 500 | 900 |
| C0835SWSAS | 320 | 500 | 900 |
| C0835SWSWS | 320 | 500 | 900 |
| C0835SWSDS | 320 | 500 | 900 |
| C0935SWSAS | 320 | 500 | 900 |
| C0935SWSWS | 320 | 500 | 900 |
| C0935SWSDS | 320 | 500 | 900 |
| C1035SWSAS | 320 | 500 | 900 |
| C1035SWSWS | 320 | 500 | 900 |
| C1035SWSDS | 320 | 500 | 900 |

| Box: LxPxH | Box: Q.tà | Box: Peso | Pallet: LxPxH | Pallet: Q.tà | Pallet: Peso |
|------------|-----------|-----------|---------------|--------------|--------------|
| | | | | | |

Accessori

| Codice | Descrizione | Fam. | Sotto Fam. | Note | Prezzo Euro |
|--------|---|------|------------|------|-------------|
| PA076 | POZZETTO MWG D=100 MM H=780 MM (CAB. 35" SURF/LINE) | 45 | 215 | | 16,76 |
| PA001 | COPERCHIETTO PER POZZETTO MWG D=100 MM | 45 | 215 | | 0,62 |

| Certificati | Produttore | Settori |
|-------------|------------|-----------|
| | MWG | Domestico |



Cabinati Serie Top Line Clear



- Corpi e coperchi prodotti nell'Unione Europea (Italia);
- Cabinati monoblocco per addolcitori domestici;
- Completi di coperchio sale e copertura superiore di design esclusivo con inserto trasparente;
- Completi di bombola MWG;
- Materiali: corpo in HDPE; copertura superiore in polistirene;
- Colori standard: corpo bianco e copertura azzurra;
- A richiesta e per quantità possiamo realizzare ulteriori colori personalizzati;
- Brevetto Design UE n. 003156272.

(**) ordine minimo 250 pezzi.

| Codice | Descrizione | Fam. | Sotto Fam. | Note | Prezzo Euro |
|------------|--|------|------------|------|-------------|
| C0717LWTPS | CAB. MWG LINE BIANCO COP. TOP CLEAR AZZURRO 07x17* | 45 | 210 | (**) | 139,46 |
| C0817LWTPS | CAB. MWG LINE BIANCO COP. TOP CLEAR AZZURRO 08x17* | 45 | 210 | | 142,80 |
| C0917LWTPS | CAB. MWG LINE BIANCO COP. TOP CLEAR AZZURRO 09x17* | 45 | 210 | (**) | 143,86 |
| C1017LWTPS | CAB. MWG LINE BIANCO COP. TOP CLEAR AZZURRO 10x17* | 45 | 210 | | 148,60 |

| Codice | Larg. (mm) | Lung. (mm) | Alt. (mm) |
|------------|------------|------------|-----------|
| C0717LWTPS | 320 | 500 | 670 |
| C0817LWTPS | 320 | 500 | 670 |
| C0917LWTPS | 320 | 500 | 670 |
| C1017LWTPS | 320 | 500 | 670 |

| Box: LxPxH | Box: Q.tà | Box: Peso | Pallet: LxPxH | Pallet: Q.tà | Pallet: Peso |
|------------|-----------|-----------|---------------|--------------|--------------|
| | | | | | |

Accessori

| Codice | Descrizione | Fam. | Sotto Fam. | Note | Prezzo Euro |
|--------|---|------|------------|------|-------------|
| PA002 | POZZETTO MWG D=100 MM H=340 MM (CAB. 17") | 45 | 215 | | 11,67 |
| PA001 | COPERCHIETTO PER POZZETTO MWG D=100 MM | 45 | 215 | | 0,62 |

| Certificati | Produttore | Settori |
|-------------|------------|-----------|
| | MWG | Domestico |



Cabinati Serie Top Line Clear



| Codice | Descrizione | Fam. | Sotto Fam. | Note | Prezzo Euro |
|------------|--|------|------------|------|-------------|
| C0724LWTPS | CAB. MWG LINE BIANCO COP. TOP CLEAR AZZURRO 07X24* | 45 | 210 | (**) | 173,28 |
| C0824LWTPS | CAB. MWG LINE BIANCO COP. TOP CLEAR AZZURRO 08X24* | 45 | 210 | (**) | 175,17 |
| C0924LWTPS | CAB. MWG LINE BIANCO COP. TOP CLEAR AZZURRO 09X24* | 45 | 210 | | 176,25 |
| C1024LWTPS | CAB. MWG LINE BIANCO COP. TOP CLEAR AZZURRO 10X24* | 45 | 210 | | 179,12 |

| Codice | Larg. (mm) | Lung. (mm) | Alt. (mm) |
|------------|------------|------------|-----------|
| C0724LWTPS | 320 | 500 | 840 |
| C0824LWTPS | 320 | 500 | 840 |
| C0924LWTPS | 320 | 500 | 840 |
| C1024LWTPS | 320 | 500 | 840 |

| Box: LxPxH | Box: Q.tà | Box: Peso | Pallet: LxPxH | Pallet: Q.tà | Pallet: Peso |
|------------|-----------|-----------|---------------|--------------|--------------|
| | | | | | |

Accessori

| Codice | Descrizione | Fam. | Sotto Fam. | Note | Prezzo Euro |
|--------|---|------|------------|------|-------------|
| PA074 | POZZETTO MWG D=100 MM H=520 MM (CAB. 24" E TINO 100L) | 45 | 215 | | 13,61 |
| PA001 | COPERCHIETTO PER POZZETTO MWG D=100 MM | 45 | 215 | | 0,62 |

| Certificati | Produttore | Settori |
|-------------|------------|-----------|
| | MWG | Domestico |



Cabinati Serie Top Line Clear



| Codice | Descrizione | Fam. | Sotto Fam. | Note | Prezzo Euro |
|------------|--|------|------------|------|-------------|
| C0735LWTPS | CAB. MWG LINE BIANCO COP. TOP CLEAR AZZURRO 07X35* | 45 | 210 | (**) | 196,60 |
| C0835LWTPS | CAB. MWG LINE BIANCO COP. TOP CLEAR AZZURRO 08X35* | 45 | 210 | | 201,26 |
| C0935LWTPS | CAB. MWG LINE BIANCO COP. TOP CLEAR AZZURRO 09X35* | 45 | 210 | (**) | 205,79 |
| C1035LWTPS | CAB. MWG LINE BIANCO COP. TOP CLEAR AZZURRO 10X35* | 45 | 210 | | 215,96 |

| Codice | Larg. (mm) | Lung. (mm) | Alt. (mm) |
|------------|------------|------------|-----------|
| C0735LWTPS | 320 | 500 | 1140 |
| C0835LWTPS | 320 | 500 | 1140 |
| C0935LWTPS | 320 | 500 | 1140 |
| C1035LWTPS | 320 | 500 | 1140 |

| Box: LxPxH | Box: Q.tà | Box: Peso | Pallet: LxPxH | Pallet: Q.tà | Pallet: Peso |
|------------|-----------|-----------|---------------|--------------|--------------|
| | | | | | |

Accessori

| Codice | Descrizione | Fam. | Sotto Fam. | Note | Prezzo Euro |
|--------|---|------|------------|------|-------------|
| PA076 | POZZETTO MWG D=100 MM H=780 MM (CAB. 35" SURF/LINE) | 45 | 215 | | 16,76 |
| PA001 | COPERCHIETTO PER POZZETTO MWG D=100 MM | 45 | 215 | | 0,62 |

| Certificati | Produttore | Settori |
|-------------|------------|-----------|
| | MWG | Domestico |



Cabinati Serie Top Surf Clear



- Corpi e coperchi prodotti nell'Unione Europea (Italia);
- Cabinati monoblocco per addolcitori domestici;
- Completi di coperchio sale e copertura superiore di design esclusivo con inserto trasparente;
- Materiali: corpo in HDPE e copertura superiore in polistirene;
- Completi di bombola MWG;
- Colori standard: corpo bianco e copertura azzurra;
- A richiesta e per quantità possiamo realizzare ulteriori colori personalizzati;
- Brevetto Design UE n. 003156272.

(**) ordine minimo 250 pezzi.

| Codice | Descrizione | Fam. | Sotto Fam. | Note | Prezzo Euro |
|------------|--|------|------------|------|-------------|
| C0717SWTPS | CAB. MWG SURF BIANCO COP. TOP CLEAR AZZURRO 07x17* | 45 | 210 | (**) | 139,46 |
| C0817SWTPS | CAB. MWG SURF BIANCO COP. TOP CLEAR AZZURRO 08x17* | 45 | 210 | (**) | 142,80 |
| C0917SWTPS | CAB. MWG SURF BIANCO COP. TOP CLEAR AZZURRO 09x17* | 45 | 210 | (**) | 143,86 |
| C1017SWTPS | CAB. MWG SURF BIANCO COP. TOP CLEAR AZZURRO 10x17* | 45 | 210 | | 148,60 |

| Codice | Larghezza (mm) | Lunghezza (mm) | Altezza (mm) |
|------------|----------------|----------------|--------------|
| C0717SWTPS | 320 | 500 | 670 |
| C0817SWTPS | 320 | 500 | 670 |
| C0917SWTPS | 320 | 500 | 670 |
| C1017SWTPS | 320 | 500 | 670 |

| Box: LxPxH | Box: Q.tà | Box: Peso | Pallet: LxPxH | Pallet: Q.tà | Pallet: Peso |
|------------|-----------|-----------|---------------|--------------|--------------|
| | | | | | |

Accessori

| Codice | Descrizione | Fam. | Sotto Fam. | Note | Prezzo Euro |
|--------|---|------|------------|------|-------------|
| PA002 | POZZETTO MWG D=100 MM H=340 MM (CAB. 17") | 45 | 215 | | 11,67 |
| PA001 | COPERCHIETTO PER POZZETTO MWG D=100 MM | 45 | 215 | | 0,62 |

| Certificati | Produttore | Settori |
|-------------|------------|-----------|
| | MWG | Domestico |



Cabinati Serie Top Surf Clear



| Codice | Descrizione | Fam. | Sotto Fam. | Note | Prezzo Euro |
|------------|--|------|------------|------|-------------|
| C0724SWTPS | CAB. MWG SURF BIANCO COP. TOP CLEAR AZZURRO 07x24* | 45 | 210 | (**) | 173,28 |
| C0824SWTPS | CAB. MWG SURF BIANCO COP. TOP CLEAR AZZURRO 08x24* | 45 | 210 | | 175,17 |
| C0924SWTPS | CAB. MWG SURF BIANCO COP. TOP CLEAR AZZURRO 09x24* | 45 | 210 | (**) | 176,25 |
| C1024SWTPS | CAB. MWG SURF BIANCO COP. TOP CLEAR AZZURRO 10x24* | 45 | 210 | | 179,12 |

| Codice | Larghezza (mm) | Lunghezza (mm) | Altezza (mm) |
|------------|----------------|----------------|--------------|
| C0724SWTPS | 320 | 500 | 840 |
| C0824SWTPS | 320 | 500 | 840 |
| C0924SWTPS | 320 | 500 | 840 |
| C1024SWTPS | 320 | 500 | 840 |

| Box: LxPxH | Box: Q.tà | Box: Peso | Pallet: LxPxH | Pallet: Q.tà | Pallet: Peso |
|------------|-----------|-----------|---------------|--------------|--------------|
| | | | | | |

Accessori

| Codice | Descrizione | Fam. | Sotto Fam. | Note | Prezzo Euro |
|--------|---|------|------------|------|-------------|
| PA074 | POZZETTO MWG D=100 MM H=520 MM (CAB. 24" E TINO 100L) | 45 | 215 | | 13,61 |
| PA001 | COPERCHIETTO PER POZZETTO MWG D=100 MM | 45 | 215 | | 0,62 |

| Certificati | Produttore | Settori |
|-------------|------------|-----------|
| | MWG | Domestico |



Cabinati Serie Top Surf Clear



| Codice | Descrizione | Fam. | Sotto Fam. | Note | Prezzo Euro |
|------------|--|------|------------|------|-------------|
| C0735SWTPS | CAB. MWG SURF BIANCO COP. TOP CLEAR AZZURRO 07x35* | 45 | 210 | | 196,60 |
| C0835SWTPS | CAB. MWG SURF BIANCO COP. TOP CLEAR AZZURRO 08x35* | 45 | 210 | | 201,26 |
| C0935SWTPS | CAB. MWG SURF BIANCO COP. TOP CLEAR AZZURRO 09x35* | 45 | 210 | | 205,79 |
| C1035SWTPS | CAB. MWG SURF BIANCO COP. TOP CLEAR AZZURRO 10x35* | 45 | 210 | | 215,96 |

| Codice | Larghezza (mm) | Lunghezza (mm) | Altezza (mm) |
|------------|----------------|----------------|--------------|
| C0735SWTPS | 320 | 500 | 1140 |
| C0835SWTPS | 320 | 500 | 1140 |
| C0935SWTPS | 320 | 500 | 1140 |
| C1035SWTPS | 320 | 500 | 1140 |

| Box: LxPxH | Box: Q.tà | Box: Peso | Pallet: LxPxH | Pallet: Q.tà | Pallet: Peso |
|------------|-----------|-----------|---------------|--------------|--------------|
| | | | | | |

Accessori

| Codice | Descrizione | Fam. | Sotto Fam. | Note | Prezzo Euro |
|--------|---|------|------------|------|-------------|
| PA076 | POZZETTO MWG D=100 MM H=780 MM (CAB. 35" SURF/LINE) | 45 | 215 | | 16,76 |
| PA001 | COPERCHIETTO PER POZZETTO MWG D=100 MM | 45 | 215 | | 0,62 |

| Certificati | Produttore | Settori |
|-------------|------------|-----------|
| | MWG | Domestico |



Cabinati Serie New Crystal

- Corpi e coperchi prodotti nell'Unione Europea (Italia);
- Cabinati monoblocco per addolcitori domestici;
- Completi di coperchio sale e copertura superiore di design esclusivo con inserto trasparente;
- Completi di bombola MWG;
- Materiali: corpo e coperchio sale in HDPE; - copertura superiore in polistirene;
- Colori standard: corpo bianco e copertura azzurra, bianca o nera;
- A richiesta e per quantità possiamo realizzare ulteriori colori personalizzati;
- Brevetto Design UE n. 003156272.

(**) ordine minimo 250 pezzi.



| Codice | Descrizione | Fam. | Sotto Fam. | Note | Prezzo Euro |
|------------|---|------|------------|------|-------------|
| C0717NWCAS | CAB. MWG NEWMINI CRYSTAL BIANCO COP. AZZURRO 7x17* | 45 | 210 | | 130,68 |
| C0717NWCWS | CAB. MWG NEWMINI CRYSTAL BIANCO COP. BIANCO 7X17* | 45 | 210 | (**) | 130,68 |
| C0717NWCDS | CAB. MWG NEWMINI CRYSTAL BIANCO COP. NERO 7X17* | 45 | 210 | (**) | 130,68 |
| C0817NWCAS | CAB. MWG NEWMINI CRYSTAL BIANCO COP. AZZURRO 8x17* | 45 | 210 | | 134,01 |
| C0817NWCWS | CAB. MWG NEWMINI CRYSTAL BIANCO COP. BIANCO 8X17* | 45 | 210 | | 134,01 |
| C0817NWCDS | CAB. MWG NEWMINI CRYSTAL BIANCO COP. NERO 8X17* | 45 | 210 | (**) | 134,01 |
| C0917NWCAS | CAB. MWG NEWMINI CRYSTAL BIANCO COP. AZZURRO 9x17* | 45 | 210 | | 135,09 |
| C0917NWCWS | CAB. MWG NEWMINI CRYSTAL BIANCO COP. BIANCO 9X17* | 45 | 210 | | 135,09 |
| C0917NWCDS | CAB. MWG NEWMINI CRYSTAL BIANCO COP. NERO 9X17* | 45 | 210 | | 135,09 |
| C1017NWCAS | CAB. MWG NEWMINI CRYSTAL BIANCO COP. AZZURRO 10x17* | 45 | 210 | | 139,81 |
| C1017NWCWS | CAB. MWG NEWMINI CRYSTAL BIANCO COP. BIANCO 10X17* | 45 | 210 | | 139,81 |
| C1017NWCDS | CAB. MWG NEWMINI CRYSTAL BIANCO COP. NERO 10X17* | 45 | 210 | | 139,81 |

| Codice | Larg. (mm) | Lung. (mm) | Alt. (mm) |
|------------|------------|------------|-----------|
| C0717NWCAS | 320 | 500 | 670 |
| C0717NWCWS | 320 | 500 | 670 |
| C0717NWCDS | 320 | 500 | 670 |
| C0817NWCAS | 320 | 500 | 670 |
| C0817NWCWS | 320 | 500 | 670 |
| C0817NWCDS | 320 | 500 | 670 |
| C0917NWCAS | 320 | 500 | 670 |
| C0917NWCWS | 320 | 500 | 670 |
| C0917NWCDS | 320 | 500 | 670 |
| C1017NWCAS | 320 | 500 | 670 |
| C1017NWCWS | 320 | 500 | 670 |
| C1017NWCDS | 320 | 500 | 670 |

| Box: LxPxH | Box: Q.tà | Box: Peso | Pallet: LxPxH | Pallet: Q.tà | Pallet: Peso |
|------------|-----------|-----------|---------------|--------------|--------------|
| | | | | | |

Accessori

| Codice | Descrizione | Fam. | Sotto Fam. | Note | Prezzo Euro |
|--------|---|------|------------|------|-------------|
| PA002 | POZZETTO MWG D=100 MM H=340 MM (CAB. 17") | 45 | 215 | | 11,67 |
| PA001 | COPERCHIETTO PER POZZETTO MWG D=100 MM | 45 | 215 | | 0,62 |

| Certificati | Produttore | Settori |
|-------------|------------|-----------|
| | MWG | Domestico |



Cabinati Serie New Crystal



| Codice | Descrizione | Fam. | Sotto Fam. | Note | Prezzo Euro |
|------------|---|------|------------|------|-------------|
| C0730NWCAS | CAB. MWG NEWMIDI CRYSTAL BIANCO COP. AZZURRO 7x30* | 45 | 210 | | 175,08 |
| C0730NWCWS | CAB. MWG NEWMIDI CRYSTAL BIANCO COP. BIANCO 7X30* | 45 | 210 | | 175,08 |
| C0730NWCDS | CAB. MWG NEWMIDI CRYSTAL BIANCO COP. NERO 7X30* | 45 | 210 | (**) | 175,08 |
| C0830NWCAS | CAB. MWG NEWMIDI CRYSTAL BIANCO COP. AZZURRO 8x30* | 45 | 210 | | 177,76 |
| C0830NWCWS | CAB. MWG NEWMIDI CRYSTAL BIANCO COP. BIANCO 8X30* | 45 | 210 | | 177,76 |
| C0830NWCDS | CAB. MWG NEWMIDI CRYSTAL BIANCO COP. NERO 8X30* | 45 | 210 | (**) | 177,76 |
| C0930NWCAS | CAB. MWG NEWMIDI CRYSTAL BIANCO COP. AZZURRO 9X30* | 45 | 210 | | 178,52 |
| C0930NWCWS | CAB. MWG NEWMIDI CRYSTAL BIANCO COP. BIANCO 9X30* | 45 | 210 | | 178,52 |
| C0930NWCDS | CAB. MWG NEWMIDI CRYSTAL BIANCO COP. NERO 9X30* | 45 | 210 | (**) | 178,52 |
| C1030NWCAS | CAB. MWG NEWMIDI CRYSTAL BIANCO COP. AZZURRO 10x30* | 45 | 210 | | 180,15 |
| C1030NWCWS | CAB. MWG NEWMIDI CRYSTAL BIANCO COP. BIANCO 10X30* | 45 | 210 | | 180,15 |
| C1030NWCDS | CAB. MWG NEWMIDI CRYSTAL BIANCO COP. NERO 10X30* | 45 | 210 | | 180,15 |

| Codice | Larg. (mm) | Lung. (mm) | Alt. (mm) |
|------------|------------|------------|-----------|
| C0730NWCAS | 320 | 500 | 1010 |
| C0730NWCWS | 320 | 500 | 1010 |
| C0730NWCDS | 320 | 500 | 1010 |
| C0830NWCAS | 320 | 500 | 1010 |
| C0830NWCWS | 320 | 500 | 1010 |
| C0830NWCDS | 320 | 500 | 1010 |
| C0930NWCAS | 320 | 500 | 1010 |
| C0930NWCWS | 320 | 500 | 1010 |
| C0930NWCDS | 320 | 500 | 1010 |
| C1030NWCAS | 320 | 500 | 1010 |
| C1030NWCWS | 320 | 500 | 1010 |
| C1030NWCDS | 320 | 500 | 1010 |

| Box: LxPxH | Box: Q.tà | Box: Peso | Pallet: LxPxH | Pallet: Q.tà | Pallet: Peso |
|------------|-----------|-----------|---------------|--------------|--------------|
| | | | | | |

Accessori

| Codice | Descrizione | Fam. | Sotto Fam. | Note | Prezzo Euro |
|--------|---|------|------------|------|-------------|
| PA009 | POZZETTO MWG D=100 MM H=690 MM (CAB. 30" E TINO 140L) | 45 | 230 | | 15,55 |
| PA001 | COPERCHIETTO PER POZZETTO MWG D=100 MM | 45 | 215 | | 0,62 |

| Certificati | Produttore | Settori |
|-------------|------------|-----------|
| | MWG | Domestico |



Cabinati Serie New Crystal



| Codice | Descrizione | Fam. | Sotto Fam. | Note | Prezzo Euro |
|------------|---|------|------------|------|-------------|
| C0735NWCAS | CAB. MWG NEWMAXI CRYSTAL BIANCO COP. AZZURRO 7x35* | 45 | 210 | | 187,82 |
| C0735NWCWS | CAB. MWG NEWMAXI CRYSTAL BIANCO COP. BIANCO 7X35* | 45 | 210 | | 187,82 |
| C0735NWCDS | CAB. MWG NEWMAXI CRYSTAL BIANCO COP. NERO 7X35* | 45 | 210 | (**) | 187,82 |
| C0835NWCAS | CAB. MWG NEWMAXI CRYSTAL BIANCO COP. AZZURRO 8x35* | 45 | 210 | | 192,49 |
| C0835NWCWS | CAB. MWG NEWMAXI CRYSTAL BIANCO COP. BIANCO 8X35* | 45 | 210 | | 192,49 |
| C0835NWCDS | CAB. MWG NEWMAXI CRYSTAL BIANCO COP. NERO 8X35* | 45 | 210 | | 192,49 |
| C0935NWCAS | CAB. MWG NEWMAXI CRYSTAL BIANCO COP. AZZURRO 9x35* | 45 | 210 | | 196,99 |
| C0935NWCWS | CAB. MWG NEWMAXI CRYSTAL BIANCO COP. BIANCO 9X35* | 45 | 210 | | 196,99 |
| C0935NWCDS | CAB. MWG NEWMAXI CRYSTAL BIANCO COP. NERO 9X35* | 45 | 210 | | 196,99 |
| C1035NWCAS | CAB. MWG NEWMAXI CRYSTAL BIANCO COP. AZZURRO 10x35* | 45 | 210 | | 207,14 |
| C1035NWCWS | CAB. MWG NEWMAXI CRYSTAL BIANCO COP. BIANCO 10X35* | 45 | 210 | | 207,14 |
| C1035NWCDS | CAB. MWG NEWMAXI CRYSTAL BIANCO COP. NERO 10X35* | 45 | 210 | | 207,14 |

| Codice | Larg. (mm) | Lung. (mm) | Alt. (mm) |
|------------|------------|------------|-----------|
| C0735NWCAS | 320 | 500 | 1140 |
| C0735NWCWS | 320 | 500 | 1140 |
| C0735NWCDS | 320 | 500 | 1140 |
| C0835NWCAS | 320 | 500 | 1140 |
| C0835NWCWS | 320 | 500 | 1140 |
| C0835NWCDS | 320 | 500 | 1140 |
| C0935NWCAS | 320 | 500 | 1140 |
| C0935NWCWS | 320 | 500 | 1140 |
| C0935NWCDS | 320 | 500 | 1140 |
| C1035NWCAS | 320 | 500 | 1140 |
| C1035NWCWS | 320 | 500 | 1140 |
| C1035NWCDS | 320 | 500 | 1140 |

| Box: LxPxH | Box: Q.tà | Box: Peso | Pallet: LxPxH | Pallet: Q.tà | Pallet: Peso |
|------------|-----------|-----------|---------------|--------------|--------------|
| | | | | | |

Accessori

| Codice | Descrizione | Fam. | Sotto Fam. | Note | Prezzo Euro |
|--------|---|------|------------|------|-------------|
| PA004 | POZZETTO MWG D=100 MM H=820 MM (CAB. 35"MAXI) | 45 | 215 | | 16,99 |
| PA001 | COPERCHIETTO PER POZZETTO MWG D=100 MM | 45 | 215 | | 0,62 |

| Certificati | Produttore | Settori |
|-------------|------------|-----------|
| | MWG | Domestico |



Cabinati Serie New Iceberg

- Corpi e coperchi prodotti nell'Unione Europea (Italia);
- Cabinati monoblocco per addolcitori domestici;
- Completi di coperchio sale e copertura superiore di design esclusivo;
- Completi di bombola MWG;
- Materiali: corpo e coperchio sale in HDPE; -copertura superiore in polistirene;
- Colori standard: corpo bianco + copertura azzurra con inserto bianco;
- A richiesta e per quantità possiamo realizzare ulteriori colori personalizzati;
- Brevetto Design UE n. 003156272.

| Codice | Descrizione | Fam. | Sotto Fam. | Note | Prezzo Euro |
|------------|--|------|------------|------|-------------|
| C0717NWIQS | CAB. MWG NEWMINI ICEBERG BIANCO COP. AZZURRO CON INSERTO BIANCO 7x17* | 45 | 210 | | 130,68 |
| C0817NWIQS | CAB. MWG NEWMINI ICEBERG BIANCO COP. AZZURRO CON INSERTO BIANCO 8x17* | 45 | 210 | | 134,01 |
| C0917NWIQS | CAB. MWG NEWMINI ICEBERG BIANCO COP. AZZURRO CON INSERTO BIANCO 9x17* | 45 | 210 | | 135,09 |
| C1017NWIQS | CAB. MWG NEWMINI ICEBERG BIANCO COP. AZZURRO CON INSERTO BIANCO 10x17* | 45 | 210 | | 139,81 |

| Codice | Larg. (mm) | Lung. (mm) | Alt. (mm) |
|------------|------------|------------|-----------|
| C0717NWIQS | 320 | 500 | 670 |
| C0817NWIQS | 320 | 500 | 670 |
| C0917NWIQS | 320 | 500 | 670 |
| C1017NWIQS | 320 | 500 | 670 |

| Box: LxPxH | Box: Q.tà | Box: Peso | Pallet: LxPxH | Pallet: Q.tà | Pallet: Peso |
|------------|-----------|-----------|---------------|--------------|--------------|
| | | | | | |

Accessori

| Codice | Descrizione | Fam. | Sotto Fam. | Note | Prezzo Euro |
|--------|---|------|------------|------|-------------|
| PA002 | POZZETTO MWG D=100 MM H=340 MM (CAB. 17") | 45 | 215 | | 11,67 |
| PA001 | COPERCHIETTO PER POZZETTO MWG D=100 MM | 45 | 215 | | 0,62 |

| Certificati | Produttore | Settori |
|-------------|------------|-----------|
| | MWG | Domestico |





Cabinati Serie New Iceberg



| Codice | Descrizione | Fam. | Sotto Fam. | Note | Prezzo Euro |
|------------|--|------|------------|------|-------------|
| C0730NWIQS | CAB. MWG NEWMIDI ICEBERG BIANCO COP. AZZURRO CON INSERTO BIANCO 7x30* | 45 | 210 | (**) | 175,08 |
| C0830NWIQS | CAB. MWG NEWMIDI ICEBERG BIANCO COP. AZZURRO CON INSERTO BIANCO 8x30* | 45 | 210 | (**) | 177,76 |
| C0930NWIQS | CAB. MWG NEWMIDI ICEBERG BIANCO COP. AZZURRO CON INSERTO BIANCO 9x30* | 45 | 210 | | 178,52 |
| C1030NWIQS | CAB. MWG NEWMIDI ICEBERG BIANCO COP. AZZURRO CON INSERTO BIANCO 10x30* | 45 | 210 | | 180,15 |

| Codice | Larg. (mm) | Lung. (mm) | Alt. (mm) |
|------------|------------|------------|-----------|
| C0730NWIQS | 320 | 500 | 1010 |
| C0830NWIQS | 320 | 500 | 1010 |
| C0930NWIQS | 320 | 500 | 1010 |
| C1030NWIQS | 320 | 500 | 1010 |

| Box: LxPxH | Box: Q.tà | Box: Peso | Pallet: LxPxH | Pallet: Q.tà | Pallet: Peso |
|------------|-----------|-----------|---------------|--------------|--------------|
| | | | | | |

Accessori

| Codice | Descrizione | Fam. | Sotto Fam. | Note | Prezzo Euro |
|--------|---|------|------------|------|-------------|
| PA009 | POZZETTO MWG D=100 MM H=690 MM (CAB. 30" E TINO 140L) | 45 | 230 | | 15,55 |
| PA001 | COPERCHIETTO PER POZZETTO MWG D=100 MM | 45 | 215 | | 0,62 |

| Certificati | Produttore | Settori |
|-------------|------------|-----------|
| | MWG | Domestico |



Cabinati Serie New Iceberg



| Codice | Descrizione | Fam. | Sotto Fam. | Note | Prezzo Euro |
|------------|--|------|------------|------|-------------|
| C0735NWIQS | CAB. MWG NEWMAXI ICEBERG BIANCO COP. AZZURRO CON INSERTO BIANCO 7x35* | 45 | 210 | (**) | 187,82 |
| C0835NWIQS | CAB. MWG NEWMAXI ICEBERG BIANCO COP. AZZURRO CON INSERTO BIANCO 8x35* | 45 | 210 | | 192,49 |
| C0935NWIQS | CAB. MWG NEWMAXI ICEBERG BIANCO COP. AZZURRO CON INSERTO BIANCO 9x35* | 45 | 210 | | 196,99 |
| C1035NWIQS | CAB. MWG NEWMAXI ICEBERG BIANCO COP. AZZURRO CON INSERTO BIANCO 10x35* | 45 | 210 | | 207,14 |

| Codice | Larg. (mm) | Lung. (mm) | Alt. (mm) |
|------------|------------|------------|-----------|
| C0735NWIQS | 320 | 500 | 1140 |
| C0835NWIQS | 320 | 500 | 1140 |
| C0935NWIQS | 320 | 500 | 1140 |
| C1035NWIQS | 320 | 500 | 1140 |

| Box: LxPxH | Box: Q.tà | Box: Peso | Pallet: LxPxH | Pallet: Q.tà | Pallet: Peso |
|------------|-----------|-----------|---------------|--------------|--------------|
| | | | | | |

Accessori

| Codice | Descrizione | Fam. | Sotto Fam. | Note | Prezzo Euro |
|--------|---|------|------------|------|-------------|
| PA004 | POZZETTO MWG D=100 MM H=820 MM (CAB. 35"MAXI) | 45 | 215 | | 16,99 |
| PA001 | COPERCHIETTO PER POZZETTO MWG D=100 MM | 45 | 215 | | 0,62 |

| Certificati | Produttore | Settori |
|-------------|------------|-----------|
| | MWG | Domestico |



Cabinati Serie Ocean

- Corpi e coperchi prodotti nell'Unione Europea (Italia);
- Cabinati monoblocco per addolcitori domestici;
- Completi di coperchio sale e copertura superiore di design esclusivo con inserto trasparente;
- Completi di bombola MWG;
- Materiali: corpo e coperchio sale in HDPE; -copertura superiore in polistirene;
- Colori standard: corpo bianco e copertura azzurra, bianca o nera;
- A richiesta e per quantità possiamo realizzare ulteriori colori personalizzati;
- Brevetto Design UE n. 003156272.

(**) ordine minimo 250 pezzi.



| Codice | Descrizione | Fam. | Sotto Fam. | Note | Prezzo Euro |
|------------|---|------|------------|------|-------------|
| C0717NWOAS | CAB. MWG NEWMINI OCEAN BIANCO COP. AZZURRO 7X17* | 45 | 210 | | 139,46 |
| C0717NWOWS | CAB. MWG NEWMINI OCEAN BIANCO COP. BIANCO 7X17* | 45 | 210 | (**) | 139,46 |
| C0717NWODS | CAB. MWG NEWMINI OCEAN BIANCO COP. NERO 7X17* | 45 | 210 | (**) | 139,46 |
| C0817NWOAS | CAB. MWG NEWMINI OCEAN BIANCO COP. AZZURRO 8X17* | 45 | 210 | | 142,80 |
| C0817NWOWS | CAB. MWG NEWMINI OCEAN BIANCO COP. BIANCO 8X17* | 45 | 210 | | 142,80 |
| C0817NWODS | CAB. MWG NEWMINI OCEAN BIANCO COP. NERO 8X17* | 45 | 210 | (**) | 142,80 |
| C0917NWOAS | CAB. MWG NEWMINI OCEAN BIANCO COP. AZZURRO 9X17* | 45 | 210 | | 143,87 |
| C0917NWOWS | CAB. MWG NEWMINI OCEAN BIANCO COP. BIANCO 9X17* | 45 | 210 | | 143,87 |
| C0917NWODS | CAB. MWG NEWMINI OCEAN BIANCO COP. NERO 9X17* | 45 | 210 | | 143,87 |
| C1017NWOAS | CAB. MWG NEWMINI OCEAN BIANCO COP. AZZURRO 10X17* | 45 | 210 | | 148,60 |
| C1017NWOWS | CAB. MWG NEWMINI OCEAN BIANCO COP. BIANCO 10X17* | 45 | 210 | | 148,60 |
| C1017NWODS | CAB. MWG NEWMINI OCEAN BIANCO COP. NERO 10X17* | 45 | 210 | | 148,60 |

| Codice | Larg. (mm) | Lung. (mm) | Alt. (mm) |
|------------|------------|------------|-----------|
| C0717NWOAS | 320 | 500 | 670 |
| C0717NWOWS | 320 | 500 | 670 |
| C0717NWODS | 320 | 500 | 670 |
| C0817NWOAS | 320 | 500 | 670 |
| C0817NWOWS | 320 | 500 | 670 |
| C0817NWODS | 320 | 500 | 670 |
| C0917NWOAS | 320 | 500 | 670 |
| C0917NWOWS | 320 | 500 | 670 |
| C0917NWODS | 320 | 500 | 670 |
| C1017NWOAS | 320 | 500 | 670 |
| C1017NWOWS | 320 | 500 | 670 |
| C1017NWODS | 320 | 500 | 670 |

| Box: LxPxH | Box: Q.tà | Box: Peso | Pallet: LxPxH | Pallet: Q.tà | Pallet: Peso |
|------------|-----------|-----------|---------------|--------------|--------------|
| | | | | | |

Accessori

| Codice | Descrizione | Fam. | Sotto Fam. | Note | Prezzo Euro |
|--------|---|------|------------|------|-------------|
| PA002 | POZZETTO MWG D=100 MM H=340 MM (CAB. 17") | 45 | 215 | | 11,67 |
| PA001 | COPERCHIETTO PER POZZETTO MWG D=100 MM | 45 | 215 | | 0,62 |

| Certificati | Produttore | Settori |
|-------------|------------|-----------|
| | MWG | Domestico |



Cabinati Serie Ocean



| Codice | Descrizione | Fam. | Sotto Fam. | Note | Prezzo Euro |
|------------|---|------|------------|------|-------------|
| C0730NWOAS | CAB. MWG NEWMIDI OCEAN BIANCO COP. AZZURRO 7X30* | 45 | 210 | | 183,89 |
| C0730NWOWS | CAB. MWG NEWMIDI OCEAN BIANCO COP. BIANCO 7X30* | 45 | 210 | | 183,89 |
| C0730NWODS | CAB. MWG NEWMIDI OCEAN BIANCO COP. NERO 7X30* | 45 | 210 | (**) | 183,89 |
| C0830NWOAS | CAB. MWG NEWMIDI OCEAN BIANCO COP. AZZURRO 8X30* | 45 | 210 | | 186,56 |
| C0830NWOWS | CAB. MWG NEWMIDI OCEAN BIANCO COP. BIANCO 8X30* | 45 | 210 | (**) | 186,56 |
| C0830NWODS | CAB. MWG NEWMIDI OCEAN BIANCO COP. NERO 8X30* | 45 | 210 | (**) | 186,56 |
| C0930NWOAS | CAB. MWG NEWMIDI OCEAN BIANCO COP. AZZURRO 9X30* | 45 | 210 | | 187,34 |
| C0930NWOWS | CAB. MWG NEWMIDI OCEAN BIANCO COP. BIANCO 9X30 * | 45 | 210 | | 187,34 |
| C0930NWODS | CAB. MWG NEWMIDI OCEAN BIANCO COP. NERO 9X30* | 45 | 210 | | 187,34 |
| C1030NWOAS | CAB. MWG NEWMIDI OCEAN BIANCO COP. AZZURRO 10X30* | 45 | 210 | | 188,95 |
| C1030NWOWS | CAB. MWG NEWMIDI OCEAN BIANCO COP. BIANCO 10X30* | 45 | 210 | | 188,95 |
| C1030NWODS | CAB. MWG NEWMIDI OCEAN BIANCO COP. NERO 10X30* | 45 | 210 | | 188,95 |

| Codice | Larg. (mm) | Lung. (mm) | Alt. (mm) |
|------------|------------|------------|-----------|
| C0730NWOAS | 320 | 500 | 1010 |
| C0730NWOWS | 320 | 500 | 1010 |
| C0730NWODS | 320 | 500 | 1010 |
| C0830NWOAS | 320 | 500 | 1010 |
| C0830NWOWS | 320 | 500 | 1010 |
| C0830NWODS | 320 | 500 | 1010 |
| C0930NWOAS | 320 | 500 | 1010 |
| C0930NWOWS | 320 | 500 | 1010 |
| C0930NWODS | 320 | 500 | 1010 |
| C1030NWOAS | 320 | 500 | 1010 |
| C1030NWOWS | 320 | 500 | 1010 |
| C1030NWODS | 320 | 500 | 1010 |

| Box: LxPxH | Box: Q.tà | Box: Peso | Pallet: LxPxH | Pallet: Q.tà | Pallet: Peso |
|------------|-----------|-----------|---------------|--------------|--------------|
| | | | | | |

Accessori

| Codice | Descrizione | Fam. | Sotto Fam. | Note | Prezzo Euro |
|--------|---|------|------------|------|-------------|
| PA009 | POZZETTO MWG D=100 MM H=690 MM (CAB. 30" E TINO 140L) | 45 | 230 | | 15,55 |
| PA001 | COPERCHIETTO PER POZZETTO MWG D=100 MM | 45 | 215 | | 0,62 |

| Certificati | Produttore | Settori |
|-------------|------------|-----------|
| | MWG | Domestico |



Cabinati Serie Ocean



| Codice | Descrizione | Fam. | Sotto Fam. | Note | Prezzo Euro |
|------------|---|------|------------|------|-------------|
| C0735NWOAS | CAB. MWG NEWMAXI OCEAN BIANCO COP. AZZURRO 7X35* | 45 | 210 | | 196,60 |
| C0735NWOWS | CAB. MWG NEWMAXI OCEAN BIANCO COP. BIANCO 7X35* | 45 | 210 | | 196,60 |
| C0735NWODS | CAB. MWG NEWMAXI OCEAN BIANCO COP. NERO 7X35* | 45 | 210 | | 196,60 |
| C0835NWOAS | CAB. MWG NEWMAXI OCEAN BIANCO COP. AZZURRO 8X35* | 45 | 210 | | 201,26 |
| C0835NWOWS | CAB. MWG NEWMAXI OCEAN BIANCO COP. BIANCO 8X35* | 45 | 210 | | 201,26 |
| C0835NWODS | CAB. MWG NEWMAXI OCEAN BIANCO COP. NERO 8X35* | 45 | 210 | | 201,26 |
| C0935NWOAS | CAB. MWG NEWMAXI OCEAN BIANCO COP. AZZURRO 9X35* | 45 | 210 | | 205,77 |
| C0935NWOWS | CAB. MWG NEWMAXI OCEAN BIANCO COP. BIANCO 9X35* | 45 | 210 | | 205,77 |
| C0935NWODS | CAB. MWG NEWMAXI OCEAN BIANCO COP. NERO 9X35* | 45 | 210 | | 205,77 |
| C1035NWOAS | CAB. MWG NEWMAXI OCEAN BIANCO COP. AZZURRO 10X35* | 45 | 210 | | 215,96 |
| C1035NWOWS | CAB. MWG NEWMAXI OCEAN BIANCO COP. BIANCO 10X35* | 45 | 210 | | 215,96 |
| C1035NWODS | CAB. MWG NEWMAXI OCEAN BIANCO COP. NERO 10X35* | 45 | 210 | | 215,96 |

| Codice | Larg. (mm) | Lung. (mm) | Alt. (mm) |
|------------|------------|------------|-----------|
| C0735NWOAS | 320 | 500 | 1140 |
| C0735NWOWS | 320 | 500 | 1140 |
| C0735NWODS | 320 | 500 | 1140 |
| C0835NWOAS | 320 | 500 | 1140 |
| C0835NWOWS | 320 | 500 | 1140 |
| C0835NWODS | 320 | 500 | 1140 |
| C0935NWOAS | 320 | 500 | 1140 |
| C0935NWOWS | 320 | 500 | 1140 |
| C0935NWODS | 320 | 500 | 1140 |
| C1035NWOAS | 320 | 500 | 1140 |
| C1035NWOWS | 320 | 500 | 1140 |
| C1035NWODS | 320 | 500 | 1140 |

| Box: LxPxH | Box: Q.tà | Box: Peso | Pallet: LxPxH | Pallet: Q.tà | Pallet: Peso |
|------------|-----------|-----------|---------------|--------------|--------------|
| | | | | | |

Accessori

| Codice | Descrizione | Fam. | Sotto Fam. | Note | Prezzo Euro |
|--------|---|------|------------|------|-------------|
| PA004 | POZZETTO MWG D=100 MM H=820 MM (CAB. 35*MAXI) | 45 | 215 | | 16,99 |
| PA001 | COPERCHIETTO PER POZZETTO MWG D=100 MM | 45 | 215 | | 0,62 |

| Certificati | Produttore | Settori |
|-------------|------------|-----------|
| | MWG | Domestico |



Cabinati Serie Logix

- Corpi e coperchi prodotti nell'Unione Europea (Italia);
- Cabinati monoblocco per addolcitori domestici;
- Completi di particolare copertura per il montaggio integrato della centralina LOGIX valvole AUTOTROL;
- Completi di bombola MWG;
- Materiali: corpo in HDPE; -copertura superiore in polistirene;
- Colori standard: corpo bianco e copertura azzurra, bianca o nera;
- A richiesta e per quantità possiamo realizzare ulteriori colori personalizzati;
- Brevetto Design UE n. 003156272.

(**) ordine minimo 250 pezzi.



| Codice | Descrizione | Fam. | Sotto Fam. | Note | Prezzo Euro |
|------------|---|------|------------|------|-------------|
| C0717NWLAS | CAB. MWG NEWMINI LOGIX BIANCO COP. AZZURRO 7X17* | 45 | 210 | | 139,46 |
| C0717NWLWS | CAB. MWG NEWMINI LOGIX BIANCO COP. BIANCO 7X17* | 45 | 210 | (**) | 139,46 |
| C0717NWLDS | CAB. MWG NEWMINI LOGIX BIANCO COP. NERO 7X17* | 45 | 210 | (**) | 139,46 |
| C0817NWLAS | CAB. MWG NEWMINI LOGIX BIANCO COP. AZZURRO 8X17* | 45 | 210 | | 142,80 |
| C0817NWLWS | CAB. MWG NEWMINI LOGIX BIANCO COP. BIANCO 8X17* | 45 | 210 | | 142,80 |
| C0817NWLDS | CAB. MWG NEWMINI LOGIX BIANCO COP. NERO 8X17* | 45 | 210 | | 142,80 |
| C0917NWLAS | CAB. MWG NEWMINI LOGIX BIANCO COP. AZZURRO 9X17* | 45 | 210 | (**) | 143,87 |
| C0917NWLWS | CAB. MWG NEWMINI LOGIX BIANCO COP. BIANCO 9X17* | 45 | 210 | (**) | 143,87 |
| C0917NWLDS | CAB. MWG NEWMINI LOGIX BIANCO COP. NERO 9X17* | 45 | 210 | (**) | 143,87 |
| C1017NWLAS | CAB. MWG NEWMINI LOGIX BIANCO COP. AZZURRO 10X17* | 45 | 210 | | 148,60 |
| C1017NWLWS | CAB. MWG NEWMINI LOGIX BIANCO COP. BIANCO 10X17* | 45 | 210 | | 148,60 |
| C1017NWLDS | CAB. MWG NEWMINI LOGIX BIANCO COP. NERO 10X17* | 45 | 210 | (**) | 148,60 |

| Codice | Larg. (mm) | Lung. (mm) | Alt. (mm) |
|------------|------------|------------|-----------|
| C0717NWLAS | 320 | 500 | 670 |
| C0717NWLWS | 320 | 500 | 670 |
| C0717NWLDS | 320 | 500 | 670 |
| C0817NWLAS | 320 | 500 | 670 |
| C0817NWLWS | 320 | 500 | 670 |
| C0817NWLDS | 320 | 500 | 670 |
| C0917NWLAS | 320 | 500 | 670 |
| C0917NWLWS | 320 | 500 | 670 |
| C0917NWLDS | 320 | 500 | 670 |
| C1017NWLAS | 320 | 500 | 670 |
| C1017NWLWS | 320 | 500 | 670 |
| C1017NWLDS | 320 | 500 | 670 |

Accessori

| Codice | Descrizione | Fam. | Sotto Fam. | Note | Prezzo Euro |
|--------|---|------|------------|------|-------------|
| PA002 | POZZETTO MWG D=100 MM H=340 MM (CAB. 17") | 45 | 215 | | 11,67 |
| PA001 | COPERCHIETTO PER POZZETTO MWG D=100 MM | 45 | 215 | | 0,62 |

| Certificati | Produttore | Settori |
|-------------|------------|-----------|
| | MWG | Domestico |



Cabinati Serie Logix



| Codice | Descrizione | Fam. | Sotto Fam. | Note | Prezzo Euro |
|------------|---|------|------------|------|-------------|
| C0730NWLAS | CAB. MWG NEWMIDI LOGIX BIANCO COP. AZZURRO 7X30* | 45 | 210 | (**) | 183,89 |
| C0730NWLWS | CAB. MWG NEWMIDI LOGIX BIANCO COP. BIANCO 7X30* | 45 | 210 | (**) | 183,89 |
| C0730NWLDS | CAB. MWG NEWMIDI LOGIX BIANCO COP. NERO 7X30* | 45 | 210 | (**) | 183,89 |
| C0830NWLAS | CAB. MWG NEWMIDI LOGIX BIANCO COP. AZZURRO 8X30* | 45 | 210 | | 186,56 |
| C0830NWLWS | CAB. MWG NEWMIDI LOGIX BIANCO COP. BIANCO 8X30* | 45 | 210 | | 186,56 |
| C0830NWLDS | CAB. MWG NEWMIDI LOGIX BIANCO COP. NERO 8X30* | 45 | 210 | (**) | 186,56 |
| C0930NWLAS | CAB. MWG NEWMIDI LOGIX BIANCO COP. AZZURRO 9X30* | 45 | 210 | | 187,34 |
| C0930NWLWS | CAB. MWG NEWMIDI LOGIX BIANCO COP. BIANCO 9X30 * | 45 | 210 | (**) | 187,34 |
| C0930NWLDS | CAB. MWG NEWMIDI LOGIX BIANCO COP. NERO 9X30 * | 45 | 210 | (**) | 187,34 |
| C1030NWLAS | CAB. MWG NEWMIDI LOGIX BIANCO COP. AZZURRO 10X30* | 45 | 210 | | 188,95 |
| C1030NWLWS | CAB. MWG NEWMIDI LOGIX BIANCO COP. BIANCO 10X30* | 45 | 210 | (**) | 188,95 |
| C1030NWLDS | CAB. MWG NEWMIDI LOGIX BIANCO COP. NERO 10X30* | 45 | 210 | (**) | 188,95 |

| Codice | Larg. (mm) | Lung. (mm) | Alt. (mm) |
|------------|------------|------------|-----------|
| C0730NWLAS | 320 | 500 | 1010 |
| C0730NWLWS | 320 | 500 | 1010 |
| C0730NWLDS | 320 | 500 | 1010 |
| C0830NWLAS | 320 | 500 | 1010 |
| C0830NWLWS | 320 | 500 | 1010 |
| C0830NWLDS | 320 | 500 | 1010 |
| C0930NWLAS | 320 | 500 | 1010 |
| C0930NWLWS | 320 | 500 | 1010 |
| C0930NWLDS | 320 | 500 | 1010 |
| C1030NWLAS | 320 | 500 | 1010 |
| C1030NWLWS | 320 | 500 | 1010 |
| C1030NWLDS | 320 | 500 | 1010 |

| Box: LxPxH | Box: Q.tà | Box: Peso | Pallet: LxPxH | Pallet: Q.tà | Pallet: Peso |
|------------|-----------|-----------|---------------|--------------|--------------|
| | | | | | |

Accessori

| Codice | Descrizione | Fam. | Sotto Fam. | Note | Prezzo Euro |
|--------|---|------|------------|------|-------------|
| PA009 | POZZETTO MWG D=100 MM H=690 MM (CAB. 30" E TINO 140L) | 45 | 230 | | 15,55 |
| PA001 | COPERCHIETTO PER POZZETTO MWG D=100 MM | 45 | 215 | | 0,62 |

| Certificati | Produttore | Settori |
|-------------|------------|-----------|
| | MWG | Domestico |



Cabinati Serie Logix



| Codice | Descrizione | Fam. | Sotto Fam. | Note | Prezzo Euro |
|------------|---|------|------------|------|-------------|
| C0735NWLAS | CAB. MWG NEWMAXI LOGIX BIANCO COP. AZZURRO 7X35* | 45 | 210 | | 196,60 |
| C0735NWLWS | CAB. MWG NEWMAXI LOGIX BIANCO COP. BIANCO 7X35* | 45 | 210 | (**) | 196,60 |
| C0735NWLDS | CAB. MWG NEWMAXI LOGIX BIANCO COP. NERO 7X35* | 45 | 210 | | 196,60 |
| C0835NWLAS | CAB. MWG NEWMAXI LOGIX BIANCO COP. AZZURRO 8X35* | 45 | 210 | | 201,26 |
| C0835NWLWS | CAB. MWG NEWMAXI LOGIX BIANCO COP. BIANCO 8X35* | 45 | 210 | | 201,26 |
| C0835NWLDS | CAB. MWG NEWMAXI LOGIX BIANCO COP. NERO 8X35* | 45 | 210 | | 201,26 |
| C0935NWLAS | CAB. MWG NEWMAXI LOGIX BIANCO COP. AZZURRO 9X35* | 45 | 210 | | 205,77 |
| C0935NWLWS | CAB. MWG NEWMAXI LOGIX BIANCO COP. BIANCO 9X35* | 45 | 210 | | 205,77 |
| C0935NWLDS | CAB. MWG NEWMAXI LOGIX BIANCO COP. NERO 9X35* | 45 | 210 | | 205,77 |
| C1035NWLAS | CAB. MWG NEWMAXI LOGIX BIANCO COP. AZZURRO 10X35* | 45 | 210 | | 215,96 |
| C1035NWLWS | CAB. MWG NEWMAXI LOGIX BIANCO COP. BIANCO 10X35* | 45 | 210 | | 215,96 |
| C1035NWLDS | CAB. MWG NEWMAXI LOGIX BIANCO COP. NERO 10X35* | 45 | 210 | | 215,96 |

| Codice | Larg. (mm) | Lung. (mm) | Alt. (mm) |
|------------|------------|------------|-----------|
| C0735NWLAS | 320 | 500 | 1140 |
| C0735NWLWS | 320 | 500 | 1140 |
| C0735NWLDS | 320 | 500 | 1140 |
| C0835NWLAS | 320 | 500 | 1140 |
| C0835NWLWS | 320 | 500 | 1140 |
| C0835NWLDS | 320 | 500 | 1140 |
| C0935NWLAS | 320 | 500 | 1140 |
| C0935NWLWS | 320 | 500 | 1140 |
| C0935NWLDS | 320 | 500 | 1140 |
| C1035NWLAS | 320 | 500 | 1140 |
| C1035NWLWS | 320 | 500 | 1140 |
| C1035NWLDS | 320 | 500 | 1140 |

| Box: LxPxH | Box: Q.tà | Box: Peso | Pallet: LxPxH | Pallet: Q.tà | Pallet: Peso |
|------------|-----------|-----------|---------------|--------------|--------------|
| | | | | | |

Accessori

| Codice | Descrizione | Fam. | Sotto Fam. | Note | Prezzo Euro |
|--------|--|------|------------|------|-------------|
| PA004 | POZZETTO MWG D=100 MM H=820 MM (CAB. 35" MAXI) | 45 | 215 | | 16,99 |
| PA001 | COPERCHIETTO PER POZZETTO MWG D=100 MM | 45 | 215 | | 0,62 |

| Certificati | Produttore | Settori |
|-------------|------------|-----------|
| | MWG | Domestico |



Cabinati Serie Crystal

- Corpi e coperchi prodotti nell'Unione Europea (Italia);
- Cabinati monoblocco per addolcitori domestici;
- Completi di coperchio sale e copertura superiore di design esclusivo con inserto trasparente;
- Completi di bombola MWG;
- Materiali: corpo e coperchio sale in HDPE; -copertura superiore in polistirene;
- Colori standard: corpo bianco e copertura azzurra, bianca o nera;
- A richiesta e per quantità possiamo realizzare ulteriori colori personalizzati;
- Brevetto Design UE n. 003156272.

(**) ordine minimo 250 pezzi.



| Codice | Descrizione | Fam. | Sotto Fam. | Note | Prezzo Euro |
|------------|--|------|------------|------|-------------|
| C0717EWCAS | CAB. MWG MINI CRYSTAL BIANCO COP. AZZURRO 7X17* | 45 | 210 | | 130,68 |
| C0717EWCWS | CAB. MWG MINI CRYSTAL BIANCO COP. BIANCO 7X17* | 45 | 210 | (**) | 130,68 |
| C0717EWCDS | CAB. MWG MINI CRYSTAL BIANCO COP. NERO 7X17* | 45 | 210 | (**) | 130,68 |
| C0817EWCAS | CAB. MWG MINI CRYSTAL BIANCO COP. AZZURRO 8X17* | 45 | 210 | | 134,01 |
| C0817EWCWS | CAB. MWG MINI CRYSTAL BIANCO COP. BIANCO 8X17* | 45 | 210 | | 134,01 |
| C0817EWCDS | CAB. MWG MINI CRYSTAL BIANCO COP. NERO 8X17* | 45 | 210 | (**) | 134,01 |
| C0917EWCAS | CAB. MWG MINI CRYSTAL BIANCO COP. AZZURRO 9X17* | 45 | 210 | | 135,09 |
| C0917EWCWS | CAB. MWG MINI CRYSTAL BIANCO COP. BIANCO 9X17* | 45 | 210 | (**) | 135,09 |
| C0917EWCDS | CAB. MWG MINI CRYSTAL BIANCO COP. NERO 9X17* | 45 | 210 | (**) | 135,09 |
| C1017EWCAS | CAB. MWG MINI CRYSTAL BIANCO COP. AZZURRO 10X17* | 45 | 210 | | 139,81 |
| C1017EWCWS | CAB. MWG MINI CRYSTAL BIANCO COP. BIANCO 10X17* | 45 | 210 | | 139,81 |
| C1017EWCDS | CAB. MWG MINI CRYSTAL BIANCO COP. NERO 10X17* | 45 | 210 | | 139,81 |

| Codice | Larg. (mm) | Lung. (mm) | Alt. (mm) |
|------------|------------|------------|-----------|
| C0717EWCAS | 320 | 500 | 670 |
| C0717EWCWS | 320 | 500 | 670 |
| C0717EWCDS | 320 | 500 | 670 |
| C0817EWCAS | 320 | 500 | 670 |
| C0817EWCWS | 320 | 500 | 670 |
| C0817EWCDS | 320 | 500 | 670 |
| C0917EWCAS | 320 | 500 | 670 |
| C0917EWCWS | 320 | 500 | 670 |
| C0917EWCDS | 320 | 500 | 670 |
| C1017EWCAS | 320 | 500 | 670 |
| C1017EWCWS | 320 | 500 | 670 |
| C1017EWCDS | 320 | 500 | 670 |

| Box: LxPxH | Box: Q.tà | Box: Peso | Pallet: LxPxH | Pallet: Q.tà | Pallet: Peso |
|------------|-----------|-----------|---------------|--------------|--------------|
| | | | | | |

Accessori

| Codice | Descrizione | Fam. | Sotto Fam. | Note | Prezzo Euro |
|--------|---|------|------------|------|-------------|
| PA002 | POZZETTO MWG D=100 MM H=340 MM (CAB. 17") | 45 | 215 | | 11,67 |
| PA001 | COPERCHIETTO PER POZZETTO MWG D=100 MM | 45 | 215 | | 0,62 |

| Certificati | Produttore | Settori |
|-------------|------------|-----------|
| | MWG | Domestico |



Cabinati Serie Crystal



| Codice | Descrizione | Fam. | Sotto Fam. | Note | Prezzo Euro |
|------------|--|------|------------|------|-------------|
| C0735EWCAS | CAB. MWG MAXI CRYSTAL BIANCO COP. AZZURRO 7X35* | 45 | 210 | | 187,82 |
| C0735EWCWS | CAB. MWG MAXI CRYSTAL BIANCO COP. BIANCO 7X35* | 45 | 210 | | 187,82 |
| C0735EWCD5 | CAB. MWG MAXI CRYSTAL BIANCO COP. NERO 7X35* | 45 | 210 | (**) | 187,82 |
| C0835EWCAS | CAB. MWG MAXI CRYSTAL BIANCO COP. AZZURRO 8X35* | 45 | 210 | | 192,49 |
| C0835EWCWS | CAB. MWG MAXI CRYSTAL BIANCO COP. BIANCO 8X35* | 45 | 210 | | 192,49 |
| C0835EWCD5 | CAB. MWG MAXI CRYSTAL BIANCO COP. NERO 8X35* | 45 | 210 | | 192,49 |
| C0935EWCAS | CAB. MWG MAXI CRYSTAL BIANCO COP. AZZURRO 9X35* | 45 | 210 | | 196,99 |
| C0935EWCWS | CAB. MWG MAXI CRYSTAL BIANCO COP. BIANCO 9X35* | 45 | 210 | | 196,99 |
| C0935EWCD5 | CAB. MWG MAXI CRYSTAL BIANCO COP. NERO 9X35* | 45 | 210 | (**) | 196,99 |
| C1035EWCAS | CAB. MWG MAXI CRYSTAL BIANCO COP. AZZURRO 10X35* | 45 | 210 | | 207,14 |
| C1035EWCWS | CAB. MWG MAXI CRYSTAL BIANCO COP. BIANCO 10X35* | 45 | 210 | | 207,14 |
| C1035EWCD5 | CAB. MWG MAXI CRYSTAL BIANCO COP. NERO 10X35* | 45 | 210 | | 207,14 |

| Codice | Larg. (mm) | Lung. (mm) | Alt. (mm) |
|------------|------------|------------|-----------|
| C0735EWCAS | 320 | 500 | 1140 |
| C0735EWCWS | 320 | 500 | 1140 |
| C0735EWCD5 | 320 | 500 | 1140 |
| C0835EWCAS | 320 | 500 | 1140 |
| C0835EWCWS | 320 | 500 | 1140 |
| C0835EWCD5 | 320 | 500 | 1140 |
| C0935EWCAS | 320 | 500 | 1140 |
| C0935EWCWS | 320 | 500 | 1140 |
| C0935EWCD5 | 320 | 500 | 1140 |
| C1035EWCAS | 320 | 500 | 1140 |
| C1035EWCWS | 320 | 500 | 1140 |
| C1035EWCD5 | 320 | 500 | 1140 |

| Box: LxPxH | Box: Q.tà | Box: Peso | Pallet: LxPxH | Pallet: Q.tà | Pallet: Peso |
|------------|-----------|-----------|---------------|--------------|--------------|
| | | | | | |

Accessori

| Codice | Descrizione | Fam. | Sotto Fam. | Note | Prezzo Euro |
|--------|---|------|------------|------|-------------|
| PA004 | POZZETTO MWG D=100 MM H=820 MM (CAB. 35"MAXI) | 45 | 215 | | 16,99 |
| PA001 | COPERCHIETTO PER POZZETTO MWG D=100 MM | 45 | 215 | | 0,62 |

| Certificati | Produttore | Settori |
|-------------|------------|-----------|
| | MWG | Domestico |



Cabinati Serie Iceberg



- Corpi e coperchi prodotti nell'Unione Europea (Italia);
- Cabinati monoblocco per addolcitori domestici;
- Completi di coperchio sale e copertura superiore di design esclusivo;
- Completi di bombola MWG;
- Materiali: corpo e coperchio sale in HDPE; - copertura superiore in polistirene;
- Colori standard: corpo bianco + copertura azzurra con inserto bianco;
- A richiesta e per quantità possiamo realizzare ulteriori colori personalizzati;
- Brevetto Design UE n. 003156272.

(**) ordine minimo 250 pezzi.

| Codice | Descrizione | Fam. | Sotto Fam. | Note | Prezzo Euro |
|------------|---|------|------------|------|-------------|
| C0717EWIQS | CAB. MWG MINI ICEBERG BIANCO COP. AZZURRO CON INSERTO BIANCO 7X17* | 45 | 210 | (**) | 130,68 |
| C0817EWIQS | CAB. MWG MINI ICEBERG BIANCO COP. AZZURRO CON INSERTO BIANCO 8X17* | 45 | 210 | | 134,01 |
| C0917EWIQS | CAB. MWG MINI ICEBERG BIANCO COP. AZZURRO CON INSERTO BIANCO 9X17* | 45 | 210 | | 135,09 |
| C1017EWIQS | CAB. MWG MINI ICEBERG BIANCO COP. AZZURRO CON INSERTO BIANCO 10X17* | 45 | 210 | | 139,81 |

| Codice | Larg. (mm) | Lung. (mm) | Alt. (mm) |
|------------|------------|------------|-----------|
| C0717EWIQS | 320 | 500 | 670 |
| C0817EWIQS | 320 | 500 | 670 |
| C0917EWIQS | 320 | 500 | 670 |
| C1017EWIQS | 320 | 500 | 670 |

| Box: LxPxH | Box: Q.tà | Box: Peso | Pallet: LxPxH | Pallet: Q.tà | Pallet: Peso |
|------------|-----------|-----------|---------------|--------------|--------------|
| | | | | | |

| Certificati | Produttore | Settori |
|-------------|------------|-----------|
| | MWG | Domestico |



| Codice | Descrizione | Fam. | Sotto Fam. | Note | Prezzo Euro |
|------------|---|------|------------|------|-------------|
| C0735EWIQS | CAB. MWG MAXI ICEBERG BIANCO COP. AZZURRO CON INSERTO BIANCO 7X35* | 45 | 210 | | 187,82 |
| C0835EWIQS | CAB. MWG MAXI ICEBERG BIANCO COP. AZZURRO CON INSERTO BIANCO 8X35* | 45 | 210 | | 192,49 |
| C0935EWIQS | CAB. MWG MAXI ICEBERG BIANCO COP. AZZURRO CON INSERTO BIANCO 9X35* | 45 | 210 | | 196,99 |
| C1035EWIQS | CAB. MWG MAXI ICEBERG BIANCO COP. AZZURRO CON INSERTO BIANCO 10X35* | 45 | 210 | | 207,14 |

| Codice | Larg. (mm) | Lung. (mm) | Alt. (mm) |
|------------|------------|------------|-----------|
| C0735EWIQS | 320 | 500 | 1140 |
| C0835EWIQS | 320 | 500 | 1140 |
| C0935EWIQS | 320 | 500 | 1140 |
| C1035EWIQS | 320 | 500 | 1140 |

| Box: LxPxH | Box: Q.tà | Box: Peso | Pallet: LxPxH | Pallet: Q.tà | Pallet: Peso |
|------------|-----------|-----------|---------------|--------------|--------------|
| | | | | | |

| Certificati | Produttore | Settori |
|-------------|------------|-----------|
| | MWG | Domestico |



Cabinati Serie Iceberg

Accessori

| Codice | Descrizione | Fam. | Sotto Fam. | Note | Prezzo Euro |
|--------|---|------|------------|------|-------------|
| PA002 | POZZETTO MWG D=100 MM H=340 MM (CAB. 17") | 45 | 215 | | 11,67 |
| PA001 | COPERCHIETTO PER POZZETTO MWG D=100 MM | 45 | 215 | | 0,62 |

Accessori

| Codice | Descrizione | Fam. | Sotto Fam. | Note | Prezzo Euro |
|--------|---|------|------------|------|-------------|
| PA004 | POZZETTO MWG D=100 MM H=820 MM (CAB. 35"MAXI) | 45 | 215 | | 16,99 |
| PA001 | COPERCHIETTO PER POZZETTO MWG D=100 MM | 45 | 215 | | 0,62 |



Cabinati Serie Joker



Cab. JOKER

- Tini e cabinati JOKER possono combinarsi per formare uno speciale cabinato a due corpi;
- Capacità tino salamoia pari a 82 litri;
- Cabinato adatto a contenere bombole 7" - 8" - 9" - 10" x 35";
- Ingombro 310 x 310 mm e altezza 900 mm;
- Materiali: corpo in HDPE; copertura superiore in ABS;
- Colori standard: corpo bianco e copertura azzurra, bianca o nera;
- A richiesta e per quantità possiamo realizzare ulteriori colori personalizzati;
- Brevetto Design UE n. 003156272.

(**) ordine minimo 250 pezzi.

| Codice | Descrizione | Fam. | Sotto Fam. | Note | Prezzo Euro |
|------------|---|------|------------|------|-------------|
| C0735AWJAX | CAB. MWG JOKER BIANCO COP. AZZURRO 7X35* | 45 | 210 | (**) | 127,04 |
| C0735AWJWX | CAB. MWG JOKER BIANCO COP. BIANCO 7X35* | 45 | 210 | (**) | 127,04 |
| C0735AWJDX | CAB. MWG JOKER BIANCO COP. NERO 7X35* | 45 | 210 | (**) | 127,04 |
| C0835AWJAX | CAB. MWG JOKER BIANCO COP. AZZURRO 8X35* | 45 | 210 | | 133,26 |
| C0835AWJWX | CAB. MWG JOKER BIANCO COP. BIANCO 8X35* | 45 | 210 | (**) | 133,26 |
| C0835AWJDX | CAB. MWG JOKER BIANCO COP. NERO 8X35* | 45 | 210 | | 133,26 |
| C0935AWJAX | CAB. MWG JOKER BIANCO COP. AZZURRO 9X35* | 45 | 210 | | 139,23 |
| C0935AWJWX | CAB. MWG JOKER BIANCO COP. BIANCO 9X35* | 45 | 210 | (**) | 139,23 |
| C0935AWJDX | CAB. MWG JOKER BIANCO COP. NERO 9X35* | 45 | 210 | | 139,23 |
| C1035AWJAX | CAB. MWG JOKER BIANCO COP. AZZURRO 10X35* | 45 | 210 | | 152,67 |
| C1035AWJWX | CAB. MWG JOKER BIANCO COP. BIANCO 10X35* | 45 | 210 | (**) | 152,67 |
| C1035AWJDX | CAB. MWG JOKER BIANCO COP. NERO 10X35* | 45 | 210 | (**) | 152,67 |

| Box: LxPxH | Box: Q.tà | Box: Peso | Pallet: LxPxH | Pallet: Q.tà | Pallet: Peso |
|------------|-----------|-----------|---------------|--------------|--------------|
| | | | | | |

Accessori

| Codice | Descrizione | Fam. | Sotto Fam. | Note | Prezzo Euro |
|--------|---|------|------------|------|-------------|
| PA004 | POZZETTO MWG D=100 MM H=820 MM (CAB. 35"MAXI) | 45 | 215 | | 16,99 |
| PA001 | COPERCHIETTO PER POZZETTO MWG D=100 MM | 45 | 215 | | 0,62 |

| Certificati | Produttore | Settori |
|-------------|------------|-----------|
| | MWG | Domestico |



JOKER A

JOKER B

Tini Joker

| Codice | Descrizione | Fam. | Sotto Fam. | Note | Prezzo Euro |
|-----------|---------------------------------------|------|------------|------|-------------|
| T0082AWAA | TINO MWG JOKER A BIANCO COP. AZZURRO* | 45 | 220 | | 47,04 |
| T0082AWAW | TINO MWG JOKER A BIANCO COP. BIANCO* | 45 | 220 | | 47,04 |
| T0082AWAD | TINO MWG JOKER A BIANCO COP. NERO* | 45 | 220 | | 47,04 |
| T0082BWBA | TINO MWG JOKER B BIANCO COP. AZZURRO* | 45 | 220 | | 46,73 |
| T0082BWBW | TINO MWG JOKER B BIANCO COP. BIANCO* | 45 | 220 | | 46,73 |
| T0082BWBD | TINO MWG JOKER B BIANCO COP. NERO* | 45 | 220 | | 46,73 |

| Box: LxPxH | Box: Q.tà | Box: Peso | Pallet: LxPxH | Pallet: Q.tà | Pallet: Peso |
|------------|-----------|-----------|---------------|--------------|--------------|
| | | | | | |

| Certificati | Produttore | Settori |
|-------------|------------|-----------|
| | MWG | Domestico |



Corpi Cabinati Serie New



- Corpi e coperchi sale prodotti nell'Unione Europea (Italia); - Brevetto Design UE n. 003156272.
- Cabinati monoblocco per addolcitori domestici; - Materiali: corpo in HDPE; - coperchio sale in polistirene;
- Completati di bombola MWG;
- Colori standard: corpo bianco e coperchio sale bianco;
- A richiesta e per quantità possiamo realizzare ulteriori colori personalizzati.

(**) ordine minimo 250 pezzi.

| Codice | Descrizione | Fam. | Sotto Fam. | Note | Prezzo Euro |
|------------|---|------|------------|------|-------------|
| C0717NWXXS | CAB. MWG NEWMINI BIANCO SENZA COP. 7X17* | 45 | 210 | (**) | 101,36 |
| C0817NWXXS | CAB. MWG NEWMINI BIANCO SENZA COP. 8X17* | 45 | 210 | | 104,70 |
| C0917NWXXS | CAB. MWG NEWMINI BIANCO SENZA COP. 9X17* | 45 | 210 | (**) | 107,40 |
| C1017NWXXS | CAB. MWG NEWMINI BIANCO SENZA COP. 10X17* | 45 | 210 | | 113,63 |

| Codice | Larg. (mm) | Lung. (mm) | Alt. (mm) |
|------------|------------|------------|-----------|
| C0717NWXXS | 320 | 500 | 435 |
| C0817NWXXS | 320 | 500 | 435 |
| C0917NWXXS | 320 | 500 | 435 |
| C1017NWXXS | 320 | 500 | 435 |

| Box: LxPxH | Box: Q.tà | Box: Peso | Pallet: LxPxH | Pallet: Q.tà | Pallet: Peso |
|------------|-----------|-----------|---------------|--------------|--------------|
| | | | | | |

Accessori

| Codice | Descrizione | Fam. | Sotto Fam. | Note | Prezzo Euro |
|--------|---|------|------------|------|-------------|
| PA002 | POZZETTO MWG D=100 MM H=340 MM (CAB. 17") | 45 | 215 | | 11,67 |
| PA001 | COPERCHIETTO PER POZZETTO MWG D=100 MM | 45 | 215 | | 0,62 |

| Codice | Descrizione | Fam. | Sotto Fam. | Note | Prezzo Euro |
|------------|---|------|------------|------|-------------|
| C0730NWXXS | CAB. MWG NEWMIDI BIANCO SENZA COP. 7X30* | 45 | 210 | | 148,58 |
| C0830NWXXS | CAB. MWG NEWMIDI BIANCO SENZA COP. 8X30* | 45 | 210 | | 152,09 |
| C0930NWXXS | CAB. MWG NEWMIDI BIANCO SENZA COP. 9X30* | 45 | 210 | | 153,10 |
| C1030NWXXS | CAB. MWG NEWMIDI BIANCO SENZA COP. 10X30* | 45 | 210 | | 155,24 |

| Codice | Larg. (mm) | Lung. (mm) | Alt. (mm) |
|------------|------------|------------|-----------|
| C0730NWXXS | 320 | 500 | 775 |
| C0830NWXXS | 320 | 500 | 775 |
| C0930NWXXS | 320 | 500 | 775 |
| C1030NWXXS | 320 | 500 | 775 |

| Box: LxPxH | Box: Q.tà | Box: Peso | Pallet: LxPxH | Pallet: Q.tà | Pallet: Peso |
|------------|-----------|-----------|---------------|--------------|--------------|
| | | | | | |

Accessori

| Codice | Descrizione | Fam. | Sotto Fam. | Note | Prezzo Euro |
|--------|---|------|------------|------|-------------|
| PA009 | POZZETTO MWG D=100 MM H=690 MM (CAB. 30" E TINO 140L) | 45 | 230 | | 15,55 |
| PA001 | COPERCHIETTO PER POZZETTO MWG D=100 MM | 45 | 215 | | 0,62 |

| Certificati | Produttore | Settori |
|-------------|------------|-----------|
| | MWG | Domestico |



Corpi Cabinati Serie New



| Codice | Descrizione | Fam. | Sotto Fam. | Note | Prezzo Euro |
|------------|---|------|------------|------|-------------|
| C0735NWXXS | CAB. MWG NEWMAXI BIANCO SENZA COP. 7X35* | 45 | 210 | | 158,52 |
| C0835NWXXS | CAB. MWG NEWMAXI BIANCO SENZA COP. 8X35* | 45 | 210 | | 165,55 |
| C0935NWXXS | CAB. MWG NEWMAXI BIANCO SENZA COP. 9X35* | 45 | 210 | | 171,52 |
| C1035NWXXS | CAB. MWG NEWMAXI BIANCO SENZA COP. 10X35* | 45 | 210 | | 184,97 |

| Codice | Larg. (mm) | Lung. (mm) | Alt. (mm) |
|------------|------------|------------|-----------|
| C0735NWXXS | 320 | 500 | 895 |
| C0835NWXXS | 320 | 500 | 895 |
| C0935NWXXS | 320 | 500 | 895 |
| C1035NWXXS | 320 | 500 | 895 |

| Box: LxPxH | Box: Q.tà | Box: Peso | Pallet: LxPxH | Pallet: Q.tà | Pallet: Peso |
|------------|-----------|-----------|---------------|--------------|--------------|
| | | | | | |

Accessori

| Codice | Descrizione | Fam. | Sotto Fam. | Note | Prezzo Euro |
|--------|--|------|------------|------|-------------|
| PA004 | POZZETTO MWG D=100 MM H=820 MM (CAB. 35" MAXI) | 45 | 215 | | 16,99 |
| PA001 | COPERCHIETTO PER POZZETTO MWG D=100 MM | 45 | 215 | | 0,62 |

| Certificati | Produttore | Settori |
|-------------|------------|-----------|
| | MWG | Domestico |



Corpi Cabinati Serie "Mini" - "Maxi"



- Corpi e coperchi sale prodotti nell'Unione Europea (Italia);
- Cabinati monoblocco per addolcitori domestici;
- Completi di bombola MWG;
- Materiali: corpo in HDPE; - coperchio sale in polistirene;
- Colori standard: corpo bianco e coperchio sale bianco;
- A richiesta e per quantità possiamo realizzare ulteriori colori personalizzati;
- Brevetto Design UE n. 003156272.

(**) ordine minimo 250 pezzi.

| Codice | Descrizione | Fam. | Sotto Fam. | Note | Prezzo Euro |
|------------|--|------|------------|------|-------------|
| C0717EWXXS | CAB. MWG MINI BIANCO SENZA COP. 7X17* | 45 | 210 | | 101,36 |
| C0817EWXXS | CAB. MWG MINI BIANCO SENZA COP. 8X17* | 45 | 210 | | 104,70 |
| C0917EWXXS | CAB. MWG MINI BIANCO SENZA COP. 9X17* | 45 | 210 | | 107,40 |
| C1017EWXXS | CAB. MWG MINI BIANCO SENZA COP. 10X17* | 45 | 210 | | 113,63 |

| Codice | Larg. (mm) | Lung. (mm) | Alt. (mm) |
|------------|------------|------------|-----------|
| C0717EWXXS | 320 | 500 | 435 |
| C0817EWXXS | 320 | 500 | 435 |
| C0917EWXXS | 320 | 500 | 435 |
| C1017EWXXS | 320 | 500 | 435 |

| Box: LxPxH | Box: Q.tà | Box: Peso | Pallet: LxPxH | Pallet: Q.tà | Pallet: Peso |
|------------|-----------|-----------|---------------|--------------|--------------|
| | | | | | |

Accessori

| Codice | Descrizione | Fam. | Sotto Fam. | Note | Prezzo Euro |
|--------|---|------|------------|------|-------------|
| PA002 | POZZETTO MWG D=100 MM H=340 MM (CAB. 17") | 45 | 215 | | 11,67 |
| PA001 | COPERCHIETTO PER POZZETTO MWG D=100 MM | 45 | 215 | | 0,62 |

| Certificati | Produttore | Settori |
|-------------|------------|-----------|
| | MWG | Domestico |



Corpi Cabinati Serie "Mini" - "Maxi"



| Codice | Descrizione | Fam. | Sotto Fam. | Note | Prezzo Euro |
|------------|--|------|------------|------|-------------|
| C0735EWXXS | CAB. MWG MAXI BIANCO SENZA COP. 7X35* | 45 | 210 | | 158,52 |
| C0835EWXXS | CAB. MWG MAXI BIANCO SENZA COP. 8X35* | 45 | 210 | | 165,55 |
| C0935EWXXS | CAB. MWG MAXI BIANCO SENZA COP. 9X35* | 45 | 210 | (**) | 171,52 |
| C1035EWXXS | CAB. MWG MAXI BIANCO SENZA COP. 10X35* | 45 | 210 | | 184,97 |

| Codice | Larg. (mm) | Lung. (mm) | Alt. (mm) |
|------------|------------|------------|-----------|
| C0735EWXXS | 320 | 500 | 895 |
| C0835EWXXS | 320 | 500 | 895 |
| C0935EWXXS | 320 | 500 | 895 |
| C1035EWXXS | 320 | 500 | 895 |

| Box: LxPxH | Box: Q.tà | Box: Peso | Pallet: LxPxH | Pallet: Q.tà | Pallet: Peso |
|------------|-----------|-----------|---------------|--------------|--------------|
| | | | | | |

Accessori

| Codice | Descrizione | Fam. | Sotto Fam. | Note | Prezzo Euro |
|--------|--|------|------------|------|-------------|
| PA004 | POZZETTO MWG D=100 MM H=820 MM (CAB. 35" MAXI) | 45 | 215 | | 16,99 |
| PA001 | COPERCHIETTO PER POZZETTO MWG D=100 MM | 45 | 215 | | 0,62 |

| Certificati | Produttore | Settori |
|-------------|------------|-----------|
| | MWG | Domestico |

Tini salamoia MWG





Tini Residenziali MWG per Salamoia a Base Quadrata



- Prodotti nell'Unione Europea (Italia);
- Corpo in HDPE;
- Completati di coperchio in ABS;
- Dimensioni 380 x 380 mm, e altezza 790 mm;
- Capacità pari a 85 litri;
- Possibilità di confezione multipla, fino a 30 pezzi per bancale;
- Brevetto Design UE n. 003156272;
- Si consiglia di non riempire di sale il tino oltre la metà della sua capienza.

| Codice | Descrizione | Fam. | Sotto Fam. | Disp. Stock | Prezzo Euro |
|-----------|--------------------------------------|------|------------|-------------|-------------|
| T0085QWQA | TINO QUADRO MWG BIANCO COP. AZZURRO* | 45 | 220 | OK | 43,43 |
| T0085QWQW | TINO QUADRO MWG BIANCO COP. BIANCO* | 45 | 220 | OK | 43,44 |
| T0085QWQD | TINO QUADRO MWG BIANCO COP. NERO* | 45 | 220 | OK | 43,43 |

| Codice | Descrizione | Colore Tino | Colore Coperchio |
|-----------|--------------------------------------|-------------|------------------|
| T0085QWQA | TINO QUADRO MWG BIANCO COP. AZZURRO* | Bianco | Azzurro |
| T0085QWQW | TINO QUADRO MWG BIANCO COP. BIANCO* | Bianco | Bianco |
| T0085QWQD | TINO QUADRO MWG BIANCO COP. NERO* | Bianco | Nero |

| Box: LxPxH | Box: Q.tà | Box: Peso | Pallet: LxPxH | Pallet: Q.tà | Pallet: Peso |
|------------|-----------|-----------|---------------|--------------|--------------|
| | | | | | |

| Certificati | Produttore | Settori |
|-------------|------------|-----------|
| | MWG | Domestico |



Accessori: Griglia di fondo

- Prodotta nell'Unione Europea (Italia);
- Materiale HDPE;
- Altezza pari a 200 mm;
- Foro per pozzetto, di diametro 100 mm;
- Fori griglia □ 3 mm.

| Codice | Descrizione | Fam. | Sotto Fam. | Disp. Stock | Prezzo Euro |
|--------|--------------------------|------|------------|-------------|-------------|
| PC006 | GRIGLIA MWG TINO QUADRO* | 45 | 230 | OK | 20,23 |

| Box: LxPxH | Box: Q.tà | Box: Peso | Pallet: LxPxH | Pallet: Q.tà | Pallet: Peso |
|------------|-----------|-----------|---------------|--------------|--------------|
| | | | | | |

| Certificati | Produttore | Settori |
|-------------|------------|-----------|
| | MWG | Domestico |

Pozzetto

- Materiale PVC;
- Intagli radiali, con coperchio;
- Diametro pari a 100 mm e altezza 640 mm.

| Codice | Descrizione | Fam. | Sotto Fam. | Disp. Stock | Prezzo Euro |
|--------|--|------|------------|-------------|-------------|
| PA008 | POZZETTO MWG D=100 MM H=640 MM (TINO QUADRO) | 45 | 230 | OK | 14,18 |
| PA001 | COPERCHIETTO PER POZZETTO MWG D=100 MM | 45 | 215 | OK | 0,62 |

| Box: LxPxH | Box: Q.tà | Box: Peso | Pallet: LxPxH | Pallet: Q.tà | Pallet: Peso |
|------------|-----------|-----------|---------------|--------------|--------------|
| | | | | | |

| Certificati | Produttore | Settori |
|-------------|------------|-----------|
| | | Domestico |



Tini Residenziali per Salamoia a Base Quadrata



- Prodotti in Cina;
- Corpo in HDPE;
- Completi di coperchio in PP, di griglia di fondo in PP, di pozzetto in PP, di raccordo troppo pieno in ABS e di valvola salamoia;
- Dimensioni 336 x 336 mm, e altezza 820 mm;
- Capacità pari a 65 litri;
- Possibilità di confezione multipla, fino a 45 pezzi per bancale;
- Si consiglia di non riempire di sale il tino oltre la metà della sua capienza.

| Codice | Descrizione | Fam. | Sotto Fam. | Disp. Stock | Prezzo Euro |
|-----------|---|------|------------|-------------|-------------|
| T0065QWQD | TINO QUADRO 65 L BIANCO COP NERO CON GRIGLIA,POZZETTO, VALVOLA SALAMOIA E RACCORDO TROPPO PIENO | 45 | 220 | OK | 118,32 |

| Codice | Descrizione | Colore Tino | Colore Coperchio |
|-----------|---|-------------|------------------|
| T0065QWQD | TINO QUADRO 65 L BIANCO COP NERO CON GRIGLIA,POZZETTO, VALVOLA SALAMOIA E RACCORDO TROPPO PIENO | Bianco | Nero |

| Box: LxPxH | Box: Q.tà | Box: Peso | Pallet: LxPxH | Pallet: Q.tà | Pallet: Peso |
|------------|-----------|-----------|---------------|--------------|--------------|
| | | | | | |

| Certificati | Produttore | Settori |
|-------------|------------|-----------|
| | | Domestico |



Tini Residenziali MWG per Salamoia a Base Circolare



- Prodotti nell'Unione Europea (Italia); Completi di coperchio;
- Materiale PE media densità, stampato in rotazionale;
- Possibilità di confezione multipla, fino a 20 pezzi per bancale per i tini da 100 litri e da 140 litri, fino a 16 pezzi per bancale per i tini da 190 litri;
- Colore bianco opaco resistente ai raggi UVA;
- Colore coperchio a scelta: bianco, azzurro o nero;
- Brevetto Design UE n. 003156272;
- Si consiglia di non riempire di sale il tino oltre la metà della sua capienza.

| Codice | Descrizione | Fam. | Sotto Fam. | Disp. Stock | Prezzo Euro |
|-----------|--------------------------------------|------|------------|-------------|-------------|
| T0100CWCW | TINO MWG LT 100 BIANCO COP. BIANCO* | 45 | 221 | OK | 99,46 |
| T0100CWCA | TINO MWG LT 100 BIANCO COP. AZZURRO* | 45 | 221 | OK | 99,46 |
| T0100CWCD | TINO MWG LT 100 BIANCO COP. NERO* | 45 | 221 | OK | 99,46 |

| Codice | Capacità (litri) | Colore Coperchio | A (mm) | B (mm) | C (mm) |
|-----------|------------------|------------------|--------|--------|--------|
| T0100CWCW | 100 | Bianco | 460 | 616 | 565 |
| T0100CWCA | 100 | Azzurro | 460 | 616 | 565 |
| T0100CWCD | 100 | Nero | 460 | 616 | 565 |

| Box: LxPxH | Box: Q.tà | Box: Peso | Pallet: LxPxH | Pallet: Q.tà | Pallet: Peso |
|------------|-----------|-----------|---------------|--------------|--------------|
| | | | 105x105x230 | 24 | 110 |

| Certificati | Produttore | Settori |
|-------------|------------|------------------------|
| | MWG | Domestico, Commerciale |

| Codice | Descrizione | Fam. | Sotto Fam. | Disp. Stock | Prezzo Euro |
|-----------|--------------------------------------|------|------------|-------------|-------------|
| T0140CWCW | TINO MWG LT 140 BIANCO COP. BIANCO* | 45 | 221 | OK | 120,91 |
| T0140CWCA | TINO MWG LT 140 BIANCO COP. AZZURRO* | 45 | 221 | OK | 120,91 |
| T0140CWCD | TINO MWG LT 140 BIANCO COP. NERO* | 45 | 221 | OK | 120,91 |

| Codice | Capacità (litri) | Colore Coperchio | A (mm) | B (mm) | C (mm) |
|-----------|------------------|------------------|--------|--------|--------|
| T0140CWCW | 140 | Bianco | 460 | 843 | 565 |
| T0140CWCA | 140 | Azzurro | 460 | 843 | 565 |
| T0140CWCD | 140 | Nero | 460 | 843 | 565 |

| Box: LxPxH | Box: Q.tà | Box: Peso | Pallet: LxPxH | Pallet: Q.tà | Pallet: Peso |
|------------|-----------|-----------|---------------|--------------|--------------|
| | | | 105x105x225 | 20 | 140 |

| Certificati | Produttore | Settori |
|-------------|------------|------------------------|
| | MWG | Domestico, Commerciale |



Tini Residenziali MWG per Salamoia a Base Circolare



| Codice | Descrizione | Fam. | Sotto Fam. | Disp. Stock | Prezzo Euro |
|-----------|--------------------------------------|------|------------|-------------|-------------|
| T0190CWCW | TINO MWG LT 190 BIANCO COP. BIANCO* | 45 | 222 | OK | 149,38 |
| T0190CWCA | TINO MWG LT 190 BIANCO COP. AZZURRO* | 45 | 222 | OK | 149,38 |
| T0190CWCD | TINO MWG LT 190 BIANCO COP. NERO* | 45 | 222 | OK | 149,38 |

| Codice | Capacità (litri) | Colore coperchio | A (mm) | B (mm) | C (mm) |
|-----------|------------------|------------------|--------|--------|--------|
| T0190CWCW | 190 | Bianco | 460 | 1123 | 565 |
| T0190CWCA | 190 | Azzurro | 460 | 1123 | 565 |
| T0190CWCD | 190 | Nero | 460 | 1123 | 565 |

| Box: LxPxH | Box: Q.tà | Box: Peso | Pallet: LxPxH | Pallet: Q.tà | Pallet: Peso |
|------------|-----------|-----------|---------------|--------------|--------------|
| | | | 105x105x230 | 16 | 130 |

| Certificati | Produttore | Settori |
|-------------|------------|------------------------|
| | MWG | Domestico, Commerciale |



Tini Residenziali MWG per Salamoia a Base Circolare

Accessori: Griglie di fondo

- Prodotte nell'Unione Europea (Italia);
- Materiale PE media densità;
- Foro per pozzetto, di diametro 100 mm;
- Fori griglia □ 3 mm.



| Codice | Descrizione | Fam. | Sotto Fam. | Disp. Stock | Prezzo Euro |
|--------|---------------------------------------|------|------------|-------------|-------------|
| PC031 | GRIGLIA MWG TINO 100-140-190 LT H=130 | 45 | 230 | OK | 21,21 |

| Codice | Descrizione | Alt. (mm) | Diametro (mm) |
|--------|---------------------------------------|-----------|---------------|
| PC031 | GRIGLIA MWG TINO 100-140-190 LT H=130 | 130 | 475 |

| Box: LxPxH | Box: Q.tà | Box: Peso | Pallet: LxPxH | Pallet: Q.tà | Pallet: Peso |
|------------|-----------|-----------|---------------|--------------|--------------|
| | | | | | |

| Certificati | Produttore | Settori |
|-------------|------------|-----------|
| | MWG | Domestico |



| Codice | Descrizione | Fam. | Sotto Fam. | Disp. Stock | Prezzo Euro |
|--------|--|------|------------|-------------|-------------|
| PC032 | GRIGLIA MWG TINO LT. 100-140-190 LT. H=200 * | 45 | 230 | OK | 28,00 |

| Codice | Descrizione | Alt. (mm) | Diametro (mm) |
|--------|--|-----------|---------------|
| PC032 | GRIGLIA MWG TINO LT. 100-140-190 LT. H=200 * | 200 | 475 |

| Box: LxPxH | Box: Q.tà | Box: Peso | Pallet: LxPxH | Pallet: Q.tà | Pallet: Peso |
|------------|-----------|-----------|---------------|--------------|--------------|
| | | | | | |

| Certificati | Produttore | Settori |
|-------------|------------|-----------|
| | MWG | Domestico |



| Codice | Descrizione | Fam. | Sotto Fam. | Disp. Stock | Prezzo Euro |
|--------|--|------|------------|-------------|-------------|
| PC033 | GRIGLIA MWG TINO LT. 100-140-190 H=270 * | 45 | 230 | OK | 42,79 |

| Codice | Descrizione | Alt. (mm) | Diametro (mm) |
|--------|--|-----------|---------------|
| PC033 | GRIGLIA MWG TINO LT. 100-140-190 H=270 * | 270 | 475 |

| Box: LxPxH | Box: Q.tà | Box: Peso | Pallet: LxPxH | Pallet: Q.tà | Pallet: Peso |
|------------|-----------|-----------|---------------|--------------|--------------|
| | | | | | |

| Certificati | Produttore | Settori |
|-------------|------------|-----------|
| | MWG | Domestico |



Tini Residenziali MWG per Salamoia a Base Circolare

Pozzetti

- Materiale PVC, intagli radiali, con coperchio;
- Diametro pari a 100 mm.

| Codice | Descrizione | Fam. | Sotto Fam. | Disp.Stock | Prezzo Euro |
|--------|---|------|------------|------------|-------------|
| PA074 | POZZETTO MWG D=100 MM H=520 MM (CAB. 24" E TINO 100L) | 45 | 215 | OK | 13,61 |
| PA001 | COPERCHIETTO PER POZZETTO MWG D=100 MM | 45 | 215 | OK | 0,62 |

| Codice | Descrizione | Alt. (mm) | Capacità Tini Abbinabili (litri) |
|--------|---|-----------|----------------------------------|
| PA074 | POZZETTO MWG D=100 MM H=520 MM (CAB. 24" E TINO 100L) | 520 | 100 |

| Certificati | Produttore | Settori |
|-------------|------------|-----------|
| | | Domestico |

| Codice | Descrizione | Fam. | Sotto Fam. | Disp. Stock | Prezzo Euro |
|--------|---|------|------------|-------------|-------------|
| PA009 | POZZETTO MWG D=100 MM H=690 MM (CAB. 30" E TINO 140L) | 45 | 230 | OK | 15,55 |
| PA001 | COPERCHIETTO PER POZZETTO MWG D=100 MM | 45 | 215 | OK | 0,62 |

| Codice | Descrizione | Alt. (mm) | Capacità Tini Abbinabili (litri) |
|--------|---|-----------|----------------------------------|
| PA009 | POZZETTO MWG D=100 MM H=690 MM (CAB. 30" E TINO 140L) | 690 | 140 |

| Certificati | Produttore | Settori |
|-------------|------------|-----------|
| | | Domestico |

| Codice | Descrizione | Fam. | Sotto Fam. | Disp. Stock | Prezzo Euro |
|--------|--|------|------------|-------------|-------------|
| PA014 | POZZETTO MWG D=100 MM H=970 MM (TINO 190L) | 45 | 230 | OK | 18,62 |
| PA001 | COPERCHIETTO PER POZZETTO MWG D=100 MM | 45 | 215 | OK | 0,62 |

| Codice | Descrizione | Alt. (mm) | Capacità Tini Abbinabili (litri) |
|--------|--|-----------|----------------------------------|
| PA014 | POZZETTO MWG D=100 MM H=970 MM (TINO 190L) | 970 | 190 |

| Certificati | Produttore | Settori |
|-------------|------------|-----------|
| | | Domestico |



Tini Industriali MWG per Salamoia a Base Circolare



- Prodotti nell'Unione Europea (Italia);
- Completi di coperchio;
- Materiale PE media densità, stampato in rotazionale;
- Possibilità di confezione multipla, fino a 3 pezzi per bancale
- Colore bianco opaco resistente ai raggi UVA;
- Colore coperchio a scelta: bianco, azzurro o nero;
- Brevetto Design UE n. 003156272;
- Si consiglia di non riempire di sale il tino oltre la metà della sua capienza.

| Codice | Descrizione | Fam. | Sotto Fam. | Disp. Stock | Prezzo Euro |
|-----------|--------------------------------------|------|------------|-------------|-------------|
| T0340CWCW | TINO MWG LT 340 BIANCO COP. BIANCO* | 45 | 223 | OK | 242,75 |
| T0340CWCA | TINO MWG LT 340 BIANCO COP. AZZURRO* | 45 | 223 | OK | 242,75 |
| T0340CWCD | TINO MWG LT 340 BIANCO COP. NERO* | 45 | 223 | OK | 242,75 |

| Codice | Capacità (litri) | Colore Coperchio | A (mm) | B (mm) | C (mm) |
|-----------|------------------|------------------|--------|--------|--------|
| T0340CWCW | 340 | Bianco | 594 | 1200 | 723 |
| T0340CWCA | 340 | Azzurro | 594 | 1200 | 723 |
| T0340CWCD | 340 | Nero | 594 | 1200 | 723 |

| Box: LxPxH | Box: Q.tà | Box: Peso | Pallet: LxPxH | Pallet: Q.tà | Pallet: Peso |
|------------|-----------|-----------|---------------|--------------|--------------|
| | | | 80x80x215 | 3 | 40 |

| Certificati | Produttore | Settori |
|-------------|------------|--------------------------|
| | MWG | Commerciale, Industriale |

| Codice | Descrizione | Fam. | Sotto Fam. | Disp. Stock | Prezzo Euro |
|-----------|--------------------------------------|------|------------|-------------|-------------|
| T0460CWCW | TINO MWG LT 460 BIANCO COP. BIANCO* | 45 | 223 | OK | 349,03 |
| T0460CWCA | TINO MWG LT 460 BIANCO COP. AZZURRO* | 45 | 223 | OK | 349,03 |
| T0460CWCD | TINO MWG LT 460 BIANCO COP. NERO* | 45 | 223 | OK | 349,03 |

| Codice | Capacità (litri) | Colore Coperchio | A (mm) | B (mm) | C (mm) |
|-----------|------------------|------------------|--------|--------|--------|
| T0460CWCW | 460 | Bianco | 703 | 1196 | 833 |
| T0460CWCA | 460 | Azzurro | 703 | 1196 | 833 |
| T0460CWCD | 460 | Nero | 703 | 1196 | 833 |

| Box: LxPxH | Box: Q.tà | Box: Peso | Pallet: LxPxH | Pallet: Q.tà | Pallet: Peso |
|------------|-----------|-----------|---------------|--------------|--------------|
| | | | 80x80x210 | 3 | 55 |

| Certificati | Produttore | Settori |
|-------------|------------|--------------------------|
| | MWG | Commerciale, Industriale |



Tini Industriali MWG per Salamoia a Base Circolare

Accessori: Griglie di fondo

- Prodotte nell'Unione Europea (Italia);
- Materiale PE media densità;
- Foro per pozzetto, di diametro 160 mm;
- Fori griglia □ = 5 mm.



| Codice | Descrizione | Fam. | Sotto Fam. | Disp. Stock | Prezzo Euro |
|--------|------------------------|------|------------|-------------|-------------|
| PC070 | GRIGLIA MWG TINO 340 L | 45 | 230 | OK | 105,59 |
| PC071 | GRIGLIA MWG TINO 460 L | 45 | 230 | OK | 112,26 |

| Codice | Alt. (mm) | Diametro (mm) | Capacità Tini Abbinabili (litri) |
|--------|-----------|---------------|----------------------------------|
| PC070 | 391 | 600 | 340 |
| PC071 | 419 | 700 | 460 |

| Box: LxPxH | Box: Q.tà | Box: Peso | Pallet: LxPxH | Pallet: Q.tà | Pallet: Peso |
|------------|-----------|-----------|---------------|--------------|--------------|
| | | | | | |

| Certificati | Produttore | Settori |
|-------------|------------|--------------------------|
| | MWG | Commerciale, Industriale |

Pozzetti

- Materiale PVC;
- Intagli radiali, con coperchio;
- Diametro pari a 160 mm;
- Altezza pari a 1050 mm.

| Codice | Descrizione | Fam. | Sotto Fam. | Disp. Stock | Prezzo Euro |
|--------|--|------|------------|-------------|-------------|
| PA016T | POZZETTO MWG D=160 MM H=1050 MM | 45 | 230 | OK | 38,57 |
| PA058 | COPERCHIETTO PER POZZETTO MWG D=160 MM | 45 | 230 | OK | 1,04 |

| Certificati | Produttore | Settori |
|-------------|------------|--------------------------|
| | | Commerciale, Industriale |



Tini Industriali MWG per Salamoia a Base Circolare



- Prodotti nell'Unione Europea (Italia);
- Completi di coperchio;
- Materiale PE media densità, stampato in rotazionale;
- Possibilità di confezione multipla, fino a 3 pezzi per bancale
- Colore bianco opaco resistente ai raggi UVA;
- Colore coperchio a scelta: bianco, azzurro o nero;
- Brevetto Design UE n. 003156272;
- Si consiglia di non riempire di sale il tino oltre la metà della sua capienza.

| Codice | Descrizione | Fam. | Sotto Fam. | Disp. Stock | Prezzo Euro |
|-----------|--------------------------------------|------|------------|-------------|-------------|
| T0670CWCW | TINO MWG LT 670 BIANCO COP. BIANCO* | 45 | 224 | OK | 488,38 |
| T0670CWCA | TINO MWG LT 670 BIANCO COP. AZZURRO* | 45 | 224 | OK | 488,38 |
| T0670CWCD | TINO MWG LT 670 BIANCO COP. NERO* | 45 | 224 | OK | 488,38 |

| Codice | Capacità (litri) | Colore Coperchio | A (mm) | B (mm) | C (mm) |
|-----------|------------------|------------------|--------|--------|--------|
| T0670CWCW | 670 | Bianco | 847 | 1196 | 973 |
| T0670CWCA | 670 | Azzurro | 847 | 1196 | 973 |
| T0670CWCD | 670 | Nero | 847 | 1196 | 973 |

| Box: LxPxH | Box: Q.tà | Box: Peso | Pallet: LxPxH | Pallet: Q.tà | Pallet: Peso |
|------------|-----------|-----------|---------------|--------------|--------------|
| | | | 80x80x210 | 3 | 70 |

| Certificati | Produttore | Settori |
|-------------|------------|-------------|
| | MWG | Industriale |

| Codice | Descrizione | Fam. | Sotto Fam. | Disp. Stock | Prezzo Euro |
|-----------|--------------------------------------|------|------------|-------------|-------------|
| T0920CWCW | TINO MWG LT 920 BIANCO COP. BIANCO* | 45 | 224 | OK | 623,38 |
| T0920CWCA | TINO MWG LT 920 BIANCO COP. AZZURRO* | 45 | 224 | OK | 623,38 |
| T0920CWCD | TINO MWG LT 920 BIANCO COP. NERO* | 45 | 224 | OK | 623,38 |

| Codice | Capacità (litri) | Colore Coperchio | A (mm) | B (mm) | C (mm) |
|-----------|------------------|------------------|--------|--------|--------|
| T0920CWCW | 920 | Bianco | 997 | 1206 | 1123 |
| T0920CWCA | 920 | Azzurro | 997 | 1206 | 1123 |
| T0920CWCD | 920 | Nero | 997 | 1206 | 1123 |

| Box: LxPxH | Box: Q.tà | Box: Peso | Pallet: LxPxH | Pallet: Q.tà | Pallet: Peso |
|------------|-----------|-----------|---------------|--------------|--------------|
| | | | 105x105x235 | 3 | 85 |

| Certificati | Produttore | Settori |
|-------------|------------|-------------|
| | MWG | Industriale |



Tini Industriali MWG per Salamoia a Base Circolare

Accessori: Griglie di fondo

- Prodotte nell'Unione Europea (Italia);
- Materiale PE media densità;
- Foro per pozzetto, di diametro 160 mm;
- Fori griglia □ = 5 mm.



| Codice | Descrizione | Fam. | Sotto Fam. | Disp. Stock | Prezzo Euro |
|--------|------------------------|------|------------|-------------|-------------|
| PC072 | GRIGLIA MWG TINO 670 L | 45 | 230 | OK | 189,88 |
| PC073 | GRIGLIA MWG TINO 920 L | 45 | 230 | OK | 193,80 |

| Codice | Alt. (mm) | Diametro (mm) | Capacità Tini Abbinabili (litri) |
|--------|-----------|---------------|----------------------------------|
| PC072 | 391 | 835 | 670 |
| PC073 | 413 | 1010 | 920 |

| Box: LxPxH | Box: Q.tà | Box: Peso | Pallet: LxPxH | Pallet: Q.tà | Pallet: Peso |
|------------|-----------|-----------|---------------|--------------|--------------|
| | | | | | |

| Certificati | Produttore | Settori |
|-------------|------------|-------------|
| | MWG | Industriale |

Pozzetti

- Materiale PVC;
- Intagli radiali, con coperchio;
- Diametro pari a 160 mm;
- Altezza pari a 1050 mm.

| Codice | Descrizione | Fam. | Sotto Fam. | Disp. Stock | Prezzo Euro |
|--------|--|------|------------|-------------|-------------|
| PA016T | POZZETTO MWG D=160 MM H=1050 MM | 45 | 230 | OK | 38,57 |
| PA058 | COPERCHIETTO PER POZZETTO MWG D=160 MM | 45 | 230 | OK | 1,04 |

| Certificati | Produttore | Settori |
|-------------|------------|-------------|
| | | Industriale |

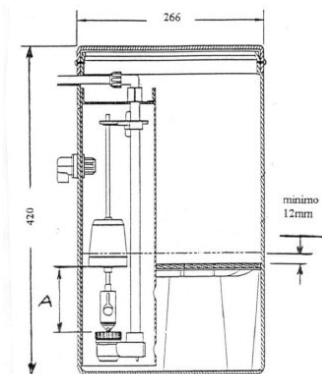


Tino per Soluzione Permanganato

- Ideale per lo stoccaggio e la preparazione della soluzione di permanganato di potassio per i deferrizzatori automatici con zeolite;
- Completo di valvola di regolazione a galleggiante, pozzetto, griglia speciale per permanganato, troppo pieno e viti di bloccaggio coperchio;
- Materiale del tino: polietilene;
- Diametro pari a 266 mm e altezza 420 mm;
- Capacità stoccaggio $KMnO_4$: 13,6 kg;
- Con attacco tubo di aspirazione $\frac{3}{8}$ ";
- Di colore nero.

Note per la regolazione del galleggiante:

- Livello rigenerativo suggerito: $2 \div 4$ g $KMnO_4$ per litro zeolite. Concentrazione soluzione $KMnO_4$ a $10^\circ C = 30$ g/l a $22^\circ C = 60$ g/l
- La regolazione minima della quota A a 108 mm equivale a 4 litri di soluzione saturata.



| Codice | Descrizione | Fam. | Sotto Fam. | Disp. Stock | Prezzo Euro |
|--------|---|------|------------|-------------|-------------|
| AV120 | TINO PERMANGANATO COMPLETO PER 255FA -268FA | 10 | 62 | OK | 173,31 |

| Certificati | Produttore | Settori |
|-------------|------------|-----------|
| | | Domestico |

Membrane osmosi inversa MWG, CSM, VONTRON





Membrane MWG



| Codice | Descrizione | Fam. | Sotto Fam. | Disp. Stock | Prezzo Euro |
|--------------|------------------------------|------|------------|-------------|-------------|
| MMRO1812-75 | MEMBRANA MWG 1.8" RO1812-75 | 30 | 151 | OK | 16,51 |
| MMRO2012-100 | MEMBRANA MWG 2" RO2012-100 | 30 | 151 | OK | 19,73 |
| MMRO2012-150 | MEMBRANA MWG 2" RO2012-150 | 30 | 151 | OK | 23,07 |
| MMRO2012-200 | MEMBRANA MWG 2" RO2012-200 | 30 | 151 | OK | 29,78 |
| MMRO2812-200 | MEMBRANA MWG 2.8" RO2812-200 | 30 | 156 | OK | 48,13 |
| MMRO3012-300 | MEMBRANA MWG 3" RO3012-300 | 30 | 156 | OK | 59,98 |
| MMRO3012-400 | MEMBRANA MWG 3" RO3012-400 | 30 | 156 | OK | 62,37 |
| MMXLP2521 | MEMBRANA MWG 2.5" XLP-2521 | 30 | 161 | OK | 180,78 |
| MMXLP2540 | MEMBRANA MWG 2.5" XLP-2540 | 30 | 161 | OK | 200,95 |
| MMXLP4040 | MEMBRANA MWG 4" XLP-4040 | 30 | 162 | OK | 232,80 |
| MMULP4021 | MEMBRANA MWG 4" ULP-4021 | 30 | 162 | OK | 197,20 |
| MMULP4040 | MEMBRANA MWG 4" ULP-4040 | 30 | 162 | OK | 249,64 |
| MMULP4040MR | MEMBRANA MWG 4" ULP-4040MR | 30 | 162 | NO | 261,28 |
| MMBW4040 | MEMBRANA MWG 4" BW-4040 | 30 | 162 | OK | 281,43 |
| MMBW8040 | MEMBRANA MWG 8" BW-8040 | 35 | 163 | OK | 1095,16 |
| MMBW8040FR | MEMBRANA MWG 8" BW-8040FR | 35 | 163 | OK | 1202,22 |
| MMBW8040HR | MEMBRANA MWG 8" BW-8040HR | 35 | 163 | OK | 1095,16 |
| MMSW2521 | MEMBRANA MWG 2.5" SW-2521 | 30 | 161 | OK | 273,22 |
| MMSW2540 | MEMBRANA MWG 2.5" SW-2540 | 30 | 161 | OK | 310,45 |
| MMSW4021 | MEMBRANA MWG 4" SW-4021 | 30 | 162 | OK | 301,77 |
| MMSW4040HR | MEMBRANA MWG 4" SW-4040HR | 30 | 162 | NO | 428,57 |
| MMSW4040MR | MEMBRANA MWG 4" SW-4040MR | 30 | 162 | OK | 471,08 |
| MMSW8040HR | MEMBRANA MWG 8" SW-8040HR | 35 | 163 | OK | 1490,04 |



Membrane MWG

| Codice | Mod. | Produzione GPD (m ³ /d) | Reiezione nominale NaCl (%) | Superficie m2 (ft2) | Spaziatore (mil) | Test | NSF |
|--------------|-------|------------------------------------|-----------------------------|---------------------|-------------------------------------|------|-----|
| MMRO1812-75 | TW RO | 75 (0,28) | 98,0 | 0,37 (4) | X | 1 | 58 |
| MMRO2012-100 | TW RO | 100 (0,38) | 98,0 | 0,56 (6) | X | 1 | 58 |
| MMRO2012-150 | TW RO | 150 (0,57) | 98,0 | 0,56 (6) | X | 1 | 58 |
| MMRO2012-200 | TW RO | 200 (0,76) | 97,0 | 0,75 (8) | X | 9 | 58 |
| MMRO2812-200 | TW RO | 200 (0,76) | 98,0 | 0,93 (10) | X | 1 | 58 |
| MMRO3012-300 | TW RO | 300 (1,14) | 98,0 | 1,3 (14) | X | 1 | 58 |
| MMRO3012-400 | TW RO | 400 (1,52) | 98,0 | 1,3 (14) | X | 1 | 58 |
| MMXLP2521 | XLP | 300 (1,13) | 99,2 | 1,3 (14) | X | 3 | X |
| MMXLP2540 | XLP | 600 (2,27) | 99,2 | 2,5 (27) | X | 3 | X |
| MMXLP4040 | XLP | 2.400 (9,1) | 99,2 | 7,9 (85) | X | 4 | X |
| MMULP4021 | LP | 950 (3,6) | 99,3 | 3,4 (36) | X | 5 | 61 |
| MMULP4040 | LP | 2.700 (10,2) | 99,4 | 9,3 (100) | 28 | 5 | 61 |
| MMULP4040MR | LP | 2.200 (8,3) | 99,6 | 9,3 (100) | 28 | 5 | 61 |
| MMBW4040 | BW | 2.400 (9,1) | 99,6 | 7,9 (85) | X | 6 | 61 |
| MMBW8040 | BW | 10.500 (39,7) | 99,6 | 37,2 (400) | X | 6 | 61 |
| MMBW8040FR | BW | 9.500 (35,9) | 99,7 | 34 (365) | 34 | 6 | X |
| MMBW8040HR | BW | 9.500 (35,9) | 99,7 | 37,2 (400) | X | 6 | X |
| MMSW2521 | SW | 300 (1,13) | 99,7 | 1,3 (14) | X | 7 | X |
| MMSW2540 | SW | 600 (2,27) | 99,7 | 2,5 (27) | X | 7 | X |
| MMSW4021 | SW | 800 (3,04) | 99,7 | 3,4 (36) | X | 7 | X |
| MMSW4040HR | SW | 1.500 (5,7) | 99,75 | 7,9 (85) | 28 | 7 | X |
| MMSW4040MR | SW | 1.800 (6,8) | 99,7 | 7,9 (85) | X | 7 | 61 |
| MMSW8040HR | SW | 6.500 (24,6) | 99,8 | 37,2 (400) | 28 | 7 | X |
| Certificati | | Produttore | | | Settori | | |
| DM174-2004 | | MWG | | | Domestico, Commerciale, Industriale | | |



Membrane MWG

| Condizioni di Test | Pressione (psi) | Temperatura soluzione NaCl (°C) | Concentrazione soluzione NaCl (ppm) | Concentrazione soluzione MgSO4 (ppm) | pH | Recupero (%) |
|--------------------|-----------------|---------------------------------|-------------------------------------|--------------------------------------|---------|--------------|
| 1 | 60 | 25 | 250 | - | 7,5-8,0 | 15 |
| 2 | 60 | 25 | 250 | 250 | 7,5-8,0 | 15 |
| 3 | 100 | 25 | 500 | - | 7,5-8,0 | 8 |
| 4 | 100 | 25 | 500 | - | 7,5-8,0 | 15 |
| 5 | 150 | 25 | 1500 | - | 7,5-8,0 | 15 |
| 6 | 225 | 25 | 2000 | - | 7,5-8,0 | 15 |
| 7 | 800 | 25 | 32000 | - | 7,5-8,0 | 8 |
| 8 | 70 | 25 | 500 | 2000 | 7,5-8,0 | 15 |
| 9 | 80 | 25 | 250 | - | 7,5-8,0 | 15 |

TW RO: Residential RO - **XLP:** Extra Low Pressure - **BW:** Brackish Water - **NF:** Nano Filtration - **TW NF:** Industrial NF - **LP:** Low Pressure - **SW:** Sea Water



Membrane CSM



| Codice | Descrizione | Fam. | Sotto Fam. | Disp. Stock | Prezzo Euro |
|--------------|------------------------------|------|------------|-------------|-------------|
| MCRE1812-50 | MEMBRANA CSM 1.8" RE1812-50 | 30 | 150 | OK | 26,97 |
| MCRE1812-60 | MEMBRANA CSM 1.8" RE1812-60 | 30 | 150 | NO | 26,97 |
| MCRE1812-80 | MEMBRANA CSM 1.8" RE1812-80 | 30 | 150 | OK | 28,01 |
| MCRE1812-HR+ | MEMBRANA CSM 1.8" RE1812-HR+ | 30 | 150 | OK | 40,11 |
| MCRE2012-100 | MEMBRANA CSM 2" RE2012-100 | 30 | 150 | OK | 35,27 |
| MCRE2012-150 | MEMBRANA CSM 2" RE2012-150 | 30 | 150 | OK | 53,94 |
| MCRE2012-400 | MEMBRANA CSM 2" RE2012-400 | 30 | 150 | OK | 98,20 |
| MCRE2012-LP | MEMBRANA CSM 2" RE2012-LP | 30 | 150 | OK | 52,21 |
| MCRE2012-LPF | MEMBRANA CSM 2" RE2012-LPF | 30 | 150 | OK | 56,36 |
| MCRE2812-300 | MEMBRANA CSM 2.8" RE2812-300 | 30 | 155 | OK | 127,62 |
| MCRE3012-500 | MEMBRANA CSM 3" RE3012-500 | 30 | 165 | OK | 152,52 |
| MCRE3512-TK | MEMBRANA CSM 3.5" RE3512-TK | 30 | 155 | OK | 160,47 |
| MCRE2514-TL | MEMBRANA CSM 2.5" RE2514-TL | 30 | 160 | NO | 184,08 |
| MCRE2521-BLN | MEMBRANA CSM 2.5" RE2521-BLN | 30 | 160 | NO | 180,27 |
| MCRE2521-BLF | MEMBRANA CSM 2.5" RE2521-BLF | 30 | 160 | NO | 180,27 |
| MCRE2540-BLN | MEMBRANA CSM 2.5" RE2540-BLN | 30 | 160 | OK | 259,92 |
| MCRE2540-BLF | MEMBRANA CSM 2.5" RE2540-BLF | 30 | 160 | OK | 267,87 |
| MCRE2540-BLR | MEMBRANA CSM 2.5" RE2540-BLR | 30 | 160 | OK | 267,87 |
| MCRE4021-BLN | MEMBRANA CSM 4" RE4021-BLN | 30 | 165 | OK | 279,98 |
| MCRE4021-BLF | MEMBRANA CSM 4" RE4021-BLF | 30 | 165 | OK | 279,98 |
| MCRE4040-BLN | MEMBRANA CSM 4" RE4040-BLN | 30 | 165 | OK | 391,85 |
| MCRE4040-BLF | MEMBRANA CSM 4" RE4040-BLF | 30 | 165 | OK | 391,85 |



Membrane CSM

| Codice | Mod. | Produzione GPD (m ³ /d) | Reiezione nominale NaCl (%) | Superficie m2 (ft2) | Spaziatore (mil) | Test | NSF |
|--------------|-------|------------------------------------|-----------------------------|---------------------|------------------|------|-----|
| MCRE1812-50 | TW RO | 50 (0,19) | 98 | | X | 6 | 58 |
| MCRE1812-60 | TW RO | 60 (0,22) | 98 | | X | 6 | 58 |
| MCRE1812-80 | TW RO | 80 (0,30) | 98 | | X | 6 | 58 |
| MCRE1812-HR+ | TW RO | 80 (0,30) | 99 | | X | 6 | 58 |
| MCRE2012-100 | TW RO | 100 (0,38) | 98 | | X | 6 | 58 |
| MCRE2012-150 | TW RO | 150 (0,57) | 98 | 0,59 (6,4) | X | 6 | 58 |
| MCRE2012-400 | TW RO | 400 (1,52) | 96 | | X | 6 | 58 |
| MCRE2012-LP | TW RO | 50 (0,19) | 93 | | X | 7 | 58 |
| MCRE2012-LPF | TW RO | 60 (0,22) | 93 | | X | 7 | 58 |
| MCRE2812-300 | TW RO | 300 (1,14) | 96 | | X | 10 | 58 |
| MCRE3012-500 | TW RO | 500 (1,90) | 97 | | X | 10 | x |
| MCRE3512-TK | TW RO | 600 (2,27) | 95 | | X | 9 | 58 |
| MCRE2514-TL | LP | 280 (1,06) | 99,0 | 0,7 (7) | X | 2 | X |
| MCRE2521-BLN | LP | 400 (1,50) | 99,2 | 1,1 (12) | X | 2 | X |
| MCRE2521-BLF | LP | 400 (1,50) | 99,0 | 1,1 (12) | X | 3 | X |
| MCRE2540-BLN | LP | 930 (3,50) | 99,2 | 2,5 (27) | X | 2 | x |
| MCRE2540-BLF | LP | 800 (3,04) | 99,2 | 2,5 (27) | X | 3 | x |
| MCRE2540-BLR | LP | 740 (2,80) | 99,4 | 2,5 (27) | X | 2 | x |
| MCRE4021-BLN | LP | 1200 (4,50) | 99,2 | 3,3 (35) | X | 2 | x |
| MCRE4021-BLF | LP | 1050 (3,88) | 99,2 | 3,3 (35) | X | 3 | 61 |
| MCRE4040-BLN | LP | 2600 (9,62) | 99,2 | 7,9 (85) | X | 2 | 61 |
| MCRE4040-BLF | LP | 2500 (9,25) | 99,2 | 7,9 (85) | X | 3 | 61 |



Membrane CSM

| Codice | Descrizione | Fam. | Sotto Fam. | Disp. Stock | Prezzo Euro |
|-----------------|-------------------------------|------|------------|-------------|-------------|
| MCRE4040-BLR | MEMBRANA CSM 4" RE4040-BLR | 30 | 165 | OK | 391,85 |
| MCRE8040-BLN | MEMBRANA CSM 8" RE8040-BLN | 35 | 190 | OK | 1300,86 |
| MCRE8040-BLN440 | MEMBRANA CSM 8" RE8040-BLN440 | 35 | 190 | OK | 1356,18 |
| MCRE8040-BLR | MEMBRANA CSM 8" RE8040-BLR | 35 | 190 | OK | 1314,69 |
| MCRE8040-BLR440 | MEMBRANA CSM 8" RE8040-BLR440 | 35 | 190 | OK | 1356,18 |
| MCRE8040-BLF | MEMBRANA CSM 8" RE8040-BLF | 35 | 190 | OK | 1314,69 |
| MCRE8040-BLF440 | MEMBRANA CSM 8" RE8040-BLF440 | 35 | 190 | OK | 1356,18 |
| MCRE2521-BE | MEMBRANA CSM 2.5" RE2521-BE | 30 | 160 | NO | 200,33 |
| MCRE2540-BE | MEMBRANA CSM 2.5" RE2540-BE | 30 | 160 | OK | 275,83 |
| MCRE4021-BE | MEMBRANA CSM 4" RE4021-BE | 30 | 165 | OK | 267,87 |
| MCRE4040-BE | MEMBRANA CSM 4" RE4040-BE | 30 | 165 | OK | 391,85 |
| MCRE8040-BE440 | MEMBRANA CSM 8" RE8040-BE440 | 35 | 190 | OK | 1335,44 |
| MCRE8040-BE34 | MEMBRANA CSM 8" RE8040-BE34 | 35 | 190 | OK | 1215,24 |
| MCRE2540-FEn | MEMBRANA CSM 2.5" RE2540-FEn | 30 | 160 | NO | 267,87 |
| MCRE4040-FEn | MEMBRANA CSM 4" RE4040-FEn | 30 | 165 | OK | 436,80 |
| MCRE4040-FLR | MEMBRANA CSM 4" RE4040-FLR | 30 | 165 | NO | 405,68 |
| MCRE8040-FEn34 | MEMBRANA CSM 8" RE8040-FEn34 | 35 | 190 | OK | 1293,94 |
| MCRE8040-FEn | MEMBRANA CSM 8" RE8040-FEn | 35 | 190 | NO | 1252,45 |
| MCRE8040-FLR34 | MEMBRANA CSM 8" RE8040-FLR34 | 35 | 190 | NO | 1394,22 |



Membrane CSM

| Codice | Mod. | Produzione GPD (m³/d) | Reiezione nominale NaCl (%) | Superficie m2 (ft2) | Spaziatore (mil) | Test | NSF |
|-----------------|------|-----------------------|-----------------------------|---------------------|------------------|------|-----|
| MCRE4040-BLR | LP | 2100 (7,70) | 99,6 | 7,9 (85) | X | 2 | 61 |
| MCRE8040-BLN | LP | 12000 (45,4) | 99,5 | 45,4 (400) | x | 2 | 61 |
| MCRE8040-BLN440 | LP | 13000 (48,1) | 99,5 | 40,9 (440) | x | 2 | 61 |
| MCRE8040-BLR | LP | 10000 (37,9) | 99,6 | 37,2 (400) | x | 2 | 61 |
| MCRE8040-BLR440 | LP | 11000 (41,6) | 99,6 | 40,9 (440) | x | 2 | 61 |
| MCRE8040-BLF | LP | 11500 (42,6) | 99,2 | 37,2 (400) | x | 3 | 61 |
| MCRE8040-BLF440 | LP | 12650 (46,8) | 99,2 | 40,9 (440) | x | 3 | 61 |
| MCRE2521-BE | BW | 400 (1,52) | 99,5 | 1,1 (12) | x | 1 | x |
| MCRE2540-BE | BW | 1000 (3,80) | 99,5 | 2,5 (27) | x | 1 | x |
| MCRE4021-BE | BW | 1200 (3,80) | 99,5 | 3,3 (35) | x | 1 | x |
| MCRE4040-BE | BW | 2400 (8,88) | 99,7 | 7,9 (85) | x | 1 | 61 |
| MCRE8040-BE440 | BW | 12000 (44,4) | 99,7 | 40,9 (440) | x | 1 | 61 |
| MCRE8040-BE34 | BW | 11000 (41,6) | 99,7 | 37,2 (400) | 34 | 1 | 61 |
| MCRE2540-FEn | FR | 1000 (3,80) | 99,5 | 2,5 (27) | x | 1 | x |
| MCRE4040-FEn | FR | 2400 (8,88) | 99,7 | 7,9 (85) | x | 1 | x |
| MCRE4040-FLR | FR | 2100 (7,90) | 99,6 | 7,9 (85) | x | 1 | x |
| MCRE8040-FEn34 | FR | 11000 (40,7) | 99,7 | 37,2 (400) | 34 | 1 | 61 |
| MCRE8040-FEn | FR | 11000 (40,7) | 99,7 | 37,2 (400) | 32 | 1 | 61 |
| MCRE8040-FLR34 | FR | 10000 (37,0) | 99,6 | 37,2 (400) | 34 | 2 | 61 |



Membrane CSM

| Codice | Descrizione | Fam. | Sotto Fam. | Disp. Stock | Prezzo Euro |
|--------------|------------------------------|------|------------|-------------|-------------|
| MCRE2540-FHF | MEMBRANA CSM 2.5" RE2540-FHF | 30 | 160 | OK | 342,07 |
| MCNE2540-90 | MEMBRANA CSM 2.5" NE2540-90 | 30 | 160 | OK | 392,35 |
| MCNE4040-90 | MEMBRANA CSM 4" NE4040-90 | 30 | 165 | OK | 564,74 |

| Codice | Mod. | Produzione GPD (m ³ /d) | Reiezione nominale NaCl (%) | Superficie m2 (ft2) | Spaziatore (mil) | Test | NSF |
|--------------|------|------------------------------------|-----------------------------|---------------------|------------------|------|-----|
| MCRE2540-FHF | SW | 1200 (4,50) | 99,40 | 2,5 (27) | x | 4 | x |
| MCNE2540-90 | NF | 500 (1,90) | 85-95 | 2,5 (27) | x | 5 | x |
| MCNE4040-90 | NF | 1700 (6,30) | 85-97 90-97 | 7,9 (85) | x | 5 | 61 |

| Condizioni di Test | Pressione (psi) | Temperatura soluzione (°C) | Concentrazione soluzione NaCl (ppm) | Concentrazione soluzione CaCl2 (ppm) | pH | Recupero(%) |
|--------------------|-----------------|----------------------------|-------------------------------------|--------------------------------------|---------|-------------|
| 1 | 225 | 25 | 2000 | - | 6,5-7,0 | 8 ± 15% |
| 2 | 150 | 25 | 1500 | - | 6,5-7,0 | 8 ± 15% |
| 3 | 100 | 25 | 500 | - | 6,5-7,0 | 8 ± 15% |
| 4 | 800 | 25 | 32000 | - | 6,5-7,0 | 4 ± 8% |
| 5 | 75 | 25 | 2000 | 500 | 6,5-7,0 | 15% |
| 6 | 60 | 25 | 200 | - | 6,5-7,0 | 15% |
| 7 | 20 | 25 | 100 | - | 6,5-7,0 | 15% |
| 8 | 60 | 25 | 250 | - | 6,5-7,0 | 15% |
| 9 | 60 | 25 | 200 | - | 6,5-7,0 | 30% |
| 10 | 80 | 25 | 200 | - | 6,5-7,0 | 40% |
| 11 | 150 | 25 | 2000 | - | 6,5-7,0 | 15% |

TW RO: Residential RO - **LP:** Low Pressure - **BW:** Brackish Water - **SW:** Sea Water - **TW NF:** Industrial NF - **FR:** Fouling Resistant - **CR:** Chlorine Resistant - **NF:** Nano Filtration **Produttore:** CSM

| Certificati | Produttore | Settori |
|-------------|------------|-------------------------------------|
| DM174-2004 | CSM | Domestico, Commerciale, Industriale |



Membrane CSM Brine Seal e Interconnector

Ogni membrana è fornita con un brine seal e un interconnector (eccetto le membrane 2,5" in cui l'interconnector non è compreso).

| Codice | Descrizione | Fam. | Sotto Fam. | Disp. Stock | Prezzo Euro |
|--------|--------------------------|------|------------|-------------|-------------|
| DC005 | EPDM BRINE SEAL 2.5" CSM | 30 | 160 | OK | 3,81 |
| DD003 | EPDM BRINE SEAL 4" CSM | 30 | 165 | OK | 5,20 |
| EA798 | EPDM BRINE SEAL 8" CSM | 35 | 190 | OK | 10,74 |

| Codice | Descrizione | Materiale | Per Membrane |
|--------|--------------------------|-----------|--------------|
| DC005 | EPDM BRINE SEAL 2.5" CSM | EPDM | 2,5" |
| DD003 | EPDM BRINE SEAL 4" CSM | EPDM | 4" |
| EA798 | EPDM BRINE SEAL 8" CSM | EPDM | 8" |

| Certificati | Produttore | Settori |
|-------------|------------|------------------------|
| DM174-2004 | | Domestico, Industriale |

| Codice | Descrizione | Fam. | Sotto Fam. | Disp. Stock | Prezzo Euro |
|--------|---|------|------------|-------------|-------------|
| DD004 | ABS FEMALE INTERCONNECTOR CSM 2.5" & 4" WITH O-RING - WHITE COLOR | 30 | 165 | OK | 15,93 |
| EA799 | ABS MALE INTERCONNECTOR 1.125" CSM WITH O-RING -BW TYPE BLACK COLOR | 35 | 190 | OK | 26,66 |

| Codice | Materiale | Colore | Per Membrane |
|--------|-----------|--------|--------------|
| DD004 | ABS | Bianco | 2,5" - 4" |
| EA799 | ABS | Nero | 8" |

| Certificati | Produttore | Settori |
|-------------|------------|------------------------|
| DM174-2004 | | Domestico, Industriale |



Membrane Vontron



| Codice | Descrizione | Fam. | Sotto Fam. | Disp. Stock | Prezzo Euro |
|----------------|----------------------------------|------|------------|-------------|-------------|
| MVULP1812-50 | MEMBRANA VONTRON 1.8" ULP1812-50 | 30 | 152 | OK | 14,72 |
| MVULP1812-75 | MEMBRANA VONTRON 1.8" ULP1812-75 | 30 | 152 | OK | 16,66 |
| MVULP2012-100 | MEMBRANA VONTRON 2" ULP2012-100 | 30 | 152 | OK | 21,31 |
| MVULP2012-200 | MEMBRANA VONTRON 2" ULP2012-200 | 30 | 152 | OK | 54,22 |
| MVULP3012 | MEMBRANA VONTRON 3" ULP3012-300 | 30 | 157 | OK | 54,22 |
| MVULP3013-1000 | MEMBRANA VONTRON 3" ULP3013-1000 | 30 | 157 | OK | 116,19 |
| MVXLP11-4040 | MEMBRANA VONTRON 4" XLP11-4040 | 30 | 166 | OK | 263,35 |
| MVULP21-2540 | MEMBRANA VONTRON 2.5" ULP21-2540 | 30 | 159 | OK | 174,28 |
| MVULP21-4021 | MEMBRANA VONTRON 4" ULP21-4021 | 30 | 166 | OK | 174,28 |
| MVULP21-4040 | MEMBRANA VONTRON 4" ULP21-4040 | 30 | 166 | OK | 263,35 |
| MVULP31-4040 | MEMBRANA VONTRON 4" ULP31-4040 | 30 | 166 | OK | 263,35 |
| MVULP22-8040 | MEMBRANA VONTRON 8" ULP22-8040 | 35 | 167 | OK | 1045,64 |
| MVULP32-8040 | MEMBRANA VONTRON 8" ULP32-8040 | 35 | 167 | OK | 1045,64 |
| MVLP100 | MEMBRANA VONTRON 4" LP100 | 30 | 166 | NO | 309,82 |
| MVLP21-4040 | MEMBRANA VONTRON 4" LP21-4040 | 30 | 166 | OK | 263,35 |
| MVLP22-8040 | MEMBRANA VONTRON 8" LP22-8040 | 35 | 167 | OK | 1045,64 |
| MVSW11-4021 | MEMBRANA VONTRON 4" SW11-4021 | 30 | 166 | OK | 387,28 |
| MVSW8040LE-400 | MEMBRANA VONTRON 8" SW8040LE-400 | 35 | 167 | NO | 1491,01 |



Membrane Vontron

| Codice | Mod. | Produzione GPD (m ³ /d) | Reiezione nominale NaCl (%) | Superficie m2 (ft2) | Spaziatore (mil) | Test | NSF |
|----------------|--------|------------------------------------|-----------------------------|---------------------|------------------|------|-----|
| MVULP1812-50 | TW RO | 50 (0,19) | 97,5 | X X | X | 1 | 58 |
| MVULP1812-75 | TW RO | 75 (0,28) | 97,5 | X X | X | 1 | 58 |
| MVULP2012-100 | TW RO | 100 (0,38) | 94,0 | X X | X | 1 | 58 |
| MVULP2012-200 | TW RO | 200 (0,76) | 92,0 | X X | X | 12 | |
| MVULP3012 | TW RO | 300 (1,14) | 97,0 | X X | X | 3 | 58 |
| MVULP3013-1000 | TW RO | 1000 (3,8) | 90,0 | X X | X | 12 | |
| MVXLP11-4040 | XLP RO | 2.000 (7,6) | 98,0 | 8,4 (90) | X | 3 | 61 |
| MVULP21-2540 | LP | 750 (2,84) | 99,0 | 2,8 (30) | X | 4 | 61 |
| MVULP21-4021 | LP | 950 (3,6) | 99,0 | 3,3 (36) | X | 4 | 61 |
| MVULP21-4040 | LP | 2.400 (9,1) | 99,0 | 8,4 (90) | X | 5 | 61 |
| MVULP31-4040 | LP | 1.900 (7,2) | 99,4 | 8,4 (90) | X | 5 | 61 |
| MVULP22-8040 | LP | 12.100 (45,7) | 99,0 | 37,2 (400) | X | 5 | 61 |
| MVULP32-8040 | LP | 10.500 (39,7) | 99,5 | 37,2 (400) | X | 5 | 61 |
| MVULP440 | LP | 12.000 (45,4) | 99,5 | 40,9 (440) | X | 6 | 61 |
| MVLP100 | LP | 2.500 (9,5) | 99,7 | 9,3 (100) | X | 7 | 61 |
| MVLP21-4040 | LP | 2.400 (9,1) | 99,5 | 8,4 (90) | X | 7 | 61 |
| MVLP22-8040 | LP | 10.500 (39,7) | 99,5 | 37,2 (400) | X | 7 | 61 |
| MVSW11-4021 | SW | 750 (2,8) | 99,5 | 3,1 (33) | X | 9 | 61 |
| MVSW8040LE-400 | SW | 9.000 (34,1) | 99,8 | 37,2 (400) | X | 10 | 61 |



Membrane Vontron

| Condizioni di Test | Pressione (psi) | Temperatura soluzione NaCl (°C) | Concentrazione soluzione NaCl (ppm) | Concentrazione soluzione MgSO4 (ppm) | pH | Recupero(%) |
|--------------------|-----------------|---------------------------------|-------------------------------------|--------------------------------------|---------|-------------|
| 1 | 60 | 25 | 250 | - | 6,5-8,5 | 15 |
| 2 | 60 | 25 | 250 | CaCl2 250 | 6,5-8,5 | 15 |
| 3 | 100 | 25 | 500 | - | 7,5 | 15 |
| 4 | 150 | 25 | 1500 | - | 7,5 | 8 |
| 5 | 150 | 25 | 1500 | - | 7,5 | 15 |
| 6 | 150 | 25 | 500 | - | 7,5 | 15 |
| 7 | 225 | 25 | 2000 | - | 7,5 | 15 |
| 8 | 150 | 25 | 2000 | - | 7,5 | 15 |
| 9 | 800 | 25 | 32000 | - | 7,5 | 4 |
| 10 | 800 | 25 | 32000 | - | 7,5 | 8 |
| 11 | 100 | 25 | 2000 | MgSO4 2000 | 7,5 | 15 |
| 12 | 100 | 25 | 50 | - | 7,5 | 50 |

TW RO: Residential RO - **XLP RO:** Extra Low Pressure - **BW:** Brackish Water - **SW:** Sea Water - **TW NF:** Industrial NF - **LP:** Low Pressure - **FR:** Sea Water - **NF:** Nano Filtration

| Certificati | Produttore | Settori |
|-------------|------------|-------------------------------------|
| DM174-2004 | Vontron | Domestico, Commerciale, Industriale |



Permascale EUT 110



- Ideale per prevenire le incrostazioni e i depositi di ferro sulle membrane degli impianti ad osmosi inversa;
 - Utilizzabile sia per impianti industriali che per impianti per acqua potabile;
 - Particolarmente adatto per impianti di grosse dimensioni con portate di permeato maggiori di 100 m³/giorno.
 - Perfettamente compatibile con tutti i tipi di membrane;
 - Estremamente efficace sulle diverse tipologie di acqua, minimizza lo sporco e riduce la frequenza degli interventi di pulizia delle membrane;
 - Sostituisce totalmente o parzialmente l'acidificazione;
 - La forma liquida ne semplifica l'utilizzo.
- Modalità di impiego**
- Iniezione per mezzo di una pompa dosatrice del prodotto puro (direttamente dal suo imballo) o diluito, con dosaggio in funzione della concentrazione dei sali incrostanti e del ferro (indicativamente può variare da 2 a 10 cm³/m³ di acqua di alimento).
- Norme di utilizzo e confezionamento**
- Manipolazione: si rimanda alla scheda di sicurezza. Adottare le principali precauzioni d'uso legate alla manipolazione dei prodotti chimici.
 - Imballo: taniche da 20 kg.
 - Conservazione: negli imballi originali ben chiusi, in un locale fresco al riparo dal freddo intenso e dal calore eccessivo.

| Caratteristiche: | |
|---------------------|-----------------------|
| Formulazione | fosfonati speciali |
| pH | 7,8 ± 0,5 |
| Aspetto | liquido giallo chiaro |
| Densità a 20°C | 1,30 ± 0,05 g/ml |
| Controllo | tenore in fosfonati |
| Solubilità in acqua | completa |

| Codice | Descrizione | Fam. | Sotto Fam. | Disp. Stock | Prezzo Euro/Kg |
|--------|------------------------------------|------|------------|-------------|----------------|
| EA100 | MWG PERMASCALE EUT 110 CONF. 20 KG | 35 | 191 | OK | 13,77 |

| Certificati | Produttore | Settori |
|-------------|------------|--------------------------|
| | MWG | Commerciale, Industriale |



Permascale EUT 120



- Ideale per prevenire le incrostazioni e i depositi di ferro sulle membrane degli impianti ad osmosi inversa;
- Particolarmente adatto per impianti di piccole dimensioni con portate di permeato minori di 100 m³/giorno.
- Perfettamente compatibile con tutti i tipi di membrane;
- Estremamente efficace sulle diverse tipologie di acqua, minimizza lo sporco e riduce la frequenza degli interventi di pulizia delle membrane;
- Sostituisce totalmente o parzialmente l'acidificazione;
- La forma liquida ne semplifica l'utilizzo.

Modalità di impiego

- Iniezione per mezzo di una pompa dosatrice del prodotto puro (direttamente dal suo imballo) o diluito, con dosaggio in funzione della concentrazione dei sali incrostanti e del ferro (indicativamente può variare da 3 a 13 cm³/m³ di acqua di alimento).

Norme di utilizzo e confezionamento

- Manipolazione: si rimanda alla scheda di sicurezza. Adottare le principali precauzioni d'uso legate alla manipolazione dei prodotti chimici.
- Imballo: taniche da 20 kg.
- Conservazione: negli imballi originali ben chiusi, in un locale fresco al riparo dal freddo intenso e dal calore eccessivo

| Caratteristiche | |
|---------------------|-----------------------|
| Formulazione | fosfonati speciali |
| pH | 7,5 ± 0,5 |
| Aspetto | liquido giallo chiaro |
| Densità a 20°C | 1,30 ± 0,02 g/ml |
| Controllo | tenore in fosfonati |
| Solubilità in acqua | completa |

| Codice | Descrizione | Fam. | Sotto Fam. | Disp. Stock | Prezzo Euro/Kg |
|--------|------------------------------------|------|------------|-------------|----------------|
| EA101 | MWG PERMASCALE EUT 120 CONF. 20 KG | 35 | 191 | NO | 12,15 |

| Box: LxPxH | Box: Q.tà | Box: Peso | Pallet: LxPxH | Pallet: Q.tà | Pallet: Peso |
|------------|-----------|-----------|---------------|--------------|--------------|
| | | | | | |

| Certificati | Produttore | Settori |
|-------------|------------|--------------------------|
| | MWG | Commerciale, Industriale |

Vessel e accessori, pompe rotative MWG





Contenitori per Membrane Residenziali

1,8"- 2"

- In polipropilene, di colore bianco; - Con attacchi 1/8" NPT F; - Pressione massima 125 psi (8,6 bar);
- Con doppio o-ring di tenuta; Sede tubo permeato diametro = 0,67"; - Dimensione nominale 1812 - 2012.

Membrane abbinabili a catalogo: Membrane residenziali 1,8" e 2" a catalogo.

| Codice | Descrizione | Fam. | Sotto Fam. | Disp. Stock | Prezzo Euro |
|--------|------------------------------|------|------------|-------------|-------------|
| DE010 | VESSEL MEMBRANA 1812 IN P.P. | 30 | 175 | OK | 5,60 |

| Box: LxPxH | Box: Q.tà | Box: Peso | Pallet: LxPxH | Pallet: Q.tà | Pallet: Peso |
|------------|-----------|-----------|---------------|--------------|--------------|
| | | | | | |

| Certificati | Produttore | Settori |
|-------------|------------|-----------|
| DM174-2004 | | Domestico |



Clips per contenitore membrane residenziali 1,8" - 2"

- In PP; - Di colore bianco.

| Codice | Descrizione | Fam. | Sotto Fam. | Disp. Stock | Prezzo Euro |
|--------|-----------------------|------|------------|-------------|-------------|
| DE034 | CLIP MWG SINGOLA 2.5" | 30 | 175 | OK | 0,34 |

| Certificati | Produttore | Settori |
|-------------|------------|-----------|
| | MWG | Domestico |



2,8" - 3"

- In polipropilene, di colore bianco; - Con attacchi: Ingresso, permeato e scarto 3/8" NPT F (usare i raccordi dritti AV153 o a gomito AV159);
- Pressione massima 125 psi (8,6 bar); -Sede tubo permeato diametro = 0,67"; -Dimensione nominale 2812 - 3012.

Membrane abbinabili a catalogo: Membrane residenziali 2,8" a catalogo.

| Codice | Descrizione | Fam. | Sotto Fam. | Disp. Stock | Prezzo Euro |
|--------|------------------------------|------|------------|-------------|-------------|
| DE007 | VESSEL MEMBRANA 3012 IN P.P. | 30 | 175 | OK | 30,48 |

| Box: LxPxH | Box: Q.tà | Box: Peso | Pallet: LxPxH | Pallet: Q.tà | Pallet: Peso |
|------------|-----------|-----------|---------------|--------------|--------------|
| | | | | | |

| Certificati | Produttore | Settori |
|-------------|------------|-----------|
| DM174-2004 | | Domestico |



Clips per contenitore membrane residenziali 3"

- In PP; Di colore bianco.

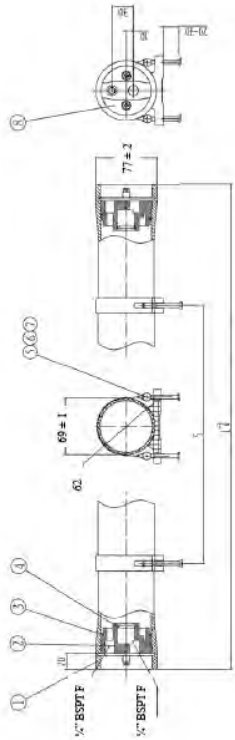
| Codice | Descrizione | Fam. | Sotto Fam. | Disp. Stock | Prezzo Euro |
|--------|---------------------|------|------------|-------------|-------------|
| DE006 | CLIP MWG SINGOLA 3" | 30 | 175 | OK | 1,27 |

| Certificati | Produttore | Settori |
|-------------|------------|-----------|
| | MWG | Domestico |





Vessels 2 1/2" End Port Serie 300 E-2.5



- Corpo vessel in resina epossidica rinforzata con fibre di vetro;
- Finitura esterna con verniciatura poliuretanic di colore bianco resistente ai raggi UVA;
- End-cap in materiale PP + 30% FG, con collegamento diretto alla membrana D.75";
- Pressione di esercizio massima 300 psi (21 bar);
- Conformi alla Direttiva Europea 2014/68/UE per recipienti a pressione (PED);
- Costruiti secondo le norme ASME, sezione X;
- Ciascun vessel è testato dal produttore a 1,5 volte la pressione massima di esercizio;
- Con attacchi alimento/concentrato 1/4" BSPT F; Con attacchi permeato 1/4" BSPT F;
- pH di esercizio: 3 ÷ 11 pH di lavaggio: 2 ÷ 12 (meno di 30 minuti);
- Completi di staffe di fissaggio e selle.

| Codice | Descrizione | Fam. | Sotto Fam. | Disp. Stock | Prezzo Euro |
|--------|---|------|------------|-------------|-------------|
| H2E1BQ | MWG RO VESSEL FRP 2,5" END-PORT 300 PSI 2514 1/4"BSPT F - 1/4" BSPT F | 30 | 180 | OK | 136,69 |
| H2E1BV | MWG RO VESSEL FRP 2,5" END-PORT 300 PSI 2521 1/4"BSPT F - 1/4" BSPT F | 30 | 180 | OK | 147,55 |
| H2E1B1 | MWG RO VESSEL FRP 2,5" END-PORT 300 PSI 2540 1/4"BSPT F - 1/4" BSPT F | 30 | 180 | OK | 165,98 |

| Codice | Numero Elementi | L (mm) | S (mm) |
|--------|-----------------|--------|--------|
| H2E1BQ | 1 x 14" | 427 | 200 |
| H2E1BV | 1 x 21" | 605 | 400 |
| H2E1B1 | 1 x 40" | 1088 | 700 |

| Codice | Box: LxPxH. | Box: Qnt. | Box: Peso. | Pallet: LxPxH. | Pallet: Qnt. | Pallet: Peso. |
|--------|-------------|-----------|------------|----------------|--------------|---------------|
| H2E1BQ | | | | | | |
| H2E1BV | | | | | | |
| H2E1B1 | | | | | | |

| Certificati | Produttore | Settori |
|---------------|------------|-------------|
| DM174-2004 CE | MWG | Commerciale |

Ricambi

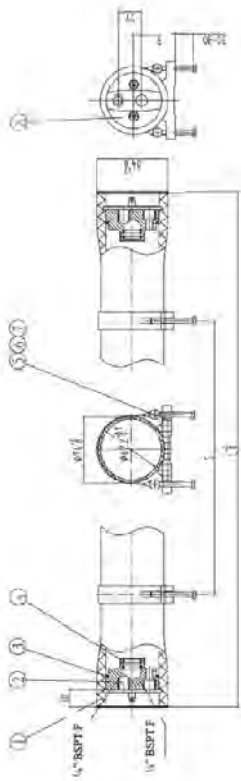
| Codice | Descrizione | Fam. | Sotto Fam. | Disp. Stock | Prezzo Euro |
|--------|--|------|------------|-------------|-------------|
| H2R011 | MWG 2,5" MPV END PLATE IN ABS F/C/P 1/4" BSPT FOR300 PSI | 30 | 180 | OK | 23,45 |
| H2R103 | MWG 2,5" MPV HEAD SEAL IN EPDM FOR 300÷1000 PSI | 30 | 180 | OK | 4,78 |
| H2R101 | MWG 2,5" & 4" MPV ADAPTER SEAL IN EPDM FOR 300÷1200 PSI | 30 | 180 | OK | 1,16 |
| H2R001 | MWG 2.5" MPV SADDLE FOR 300-1000 PSI | 30 | 180 | OK | 2,69 |
| H2R003 | MWG 2.5" MPV STRAP FOR 300 PSI L=160 MM | 30 | 180 | OK | 16,60 |
| H2R041 | MWG 2,5" MPV SEEGER IN AISI 316 FOR 300-1000 PSI | 30 | 180 | OK | 10,07 |

Ricambi

| Rif.N. | Codice | Q.tà per Vessel | Materiale | Note |
|--------|--------|-----------------|------------------|-----------|
| 2 + 4 | H2R011 | 2 | ABS | |
| 3 | H2R103 | 2 | EPDM | 56 x 3,55 |
| 4 | H2R101 | 2 | EPDM | 19 x 2,65 |
| 5 | H2R001 | 2 | Gomma | |
| 7 + 6 | H2R003 | 2 | AISI 304 e gomma | |
| 8 | H2R041 | 4 | AISI 304 | |



Vessels 2 1/2" End Port Serie 1000 E-2.5



- Corpo vessel in resina epossidica rinforzata con fibre di vetro;
- Finitura esterna con verniciatura poliuretanica di colore bianco resistente ai raggi UVA;
- End-cap in acciaio super duplex AISI 2507, con collegamento diretto alla membrana D.75";
- Pressione di esercizio massima 1000 psi (69 bar);
- Conformi alla Direttiva Europea 2014/68/UE per recipienti a pressione (PED);
- Costruiti secondo le norme ASME, sezione X;
- Ciascun vessel è testato dal produttore a 1,5 volte la pressione massima di esercizio;
- Con attacchi alimento/concentrato 1/4" BSPT F; Con attacchi permeato 1/4" BSPT F;
- pH di esercizio: 3 ÷ 11 pH di lavaggio: 2 ÷ 12 (meno di 30 minuti);
- Completi di staffe di fissaggio e selle.

| Codice | Descrizione | Fam. | Sotto Fam. | Disp. Stock | Prezzo Euro |
|--------|--|------|------------|-------------|-------------|
| H2E1GV | MWG RO VESSEL FRP 2,5" END-PORT 1000 PSI 2521 1/4"BSPT F - 1/4" BSPT F | 30 | 180 | OK | 568,53 |
| H2E1G1 | MWG RO VESSEL FRP 2,5" END-PORT 1000 PSI 2540 1/4"BSPT F - 1/4" BSPT F | 30 | 180 | OK | 591,88 |

| Codice | Numero Elementi | L (mm) | S (mm) |
|--------|-----------------|--------|--------|
| H2E1GV | 1 x 21" | 629 | 400 |
| H2E1G1 | 1 x 40" | 1112 | 700 |

| Codice | Box: LxPxH. | Box: Qnt. | Box: Peso. | Pallet: LxPxH. | Pallet: Qnt. | Pallet: Peso. |
|--------|-------------|-----------|------------|----------------|--------------|---------------|
| H2E1GV | | | | | | |
| H2E1G1 | | | | | | |

| Certificati | Produttore | Settori |
|---------------|------------|-------------|
| DM174-2004 CE | MWG | Commerciale |

Ricambi

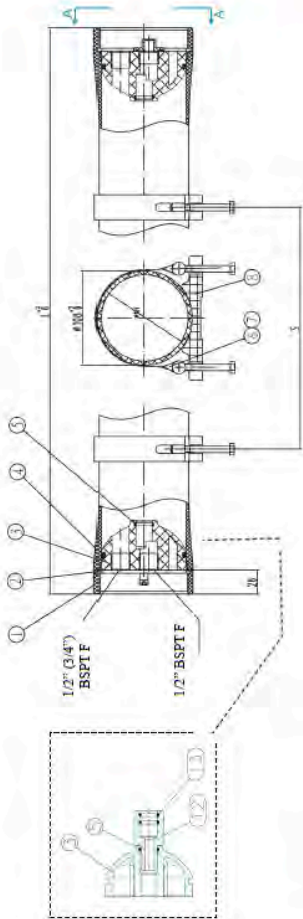
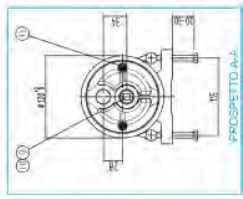
| Codice | Descrizione | Fam. | Sotto Fam. | Disp. Stock | Prezzo Euro |
|--------|--|------|------------|-------------|-------------|
| H2R013 | MWG 2,5" MPV END PLATE IN AISI 2507SST F/C/P 1/4"BSPT FOR 1000 PSI | 30 | 180 | OK | 197,68 |
| H2R103 | MWG 2,5" MPV HEAD SEAL IN EPDM FOR 300÷1000 PSI | 30 | 180 | OK | 4,78 |
| H2R101 | MWG 2,5" & 4" MPV ADAPTER SEAL IN EPDM FOR 300÷1200 PSI | 30 | 180 | OK | 1,16 |
| H2R001 | MWG 2.5" MPV SADDLE FOR 300-1000 PSI | 30 | 180 | OK | 2,69 |
| H2R041 | MWG 2,5" MPV SEEGER IN AISI 316 FOR 300-1000 PSI | 30 | 180 | OK | 10,07 |

Ricambi

| Rif.N. | Codice | Q.tà per vessel | Materiale | Note |
|--------|--------|-----------------|--------------------------------|-----------|
| 2 + 4 | H2R013 | 2 | Acciaio super duplex AISI 2507 | |
| 3 | H2R103 | 2 | EPDM | 56 x 3,55 |
| 4 | H2R101 | 4 | EPDM | 19 x 2,65 |
| 5 | H2R001 | 2 | Gomma | |
| 8 | H2R041 | 4 | AISI 304 | |



Vessels 4" End Port Serie 300 E-4



- Corpo vessel in resina epossidica rinforzata con fibre di vetro;
- Finitura esterna con verniciatura poliuretanicca di colore bianco resistente ai raggi UVA;
- End-cap in ABS, con collegamento diretto alla membrana D.75";
- Pressione di esercizio massima 300 psi (21 bar);
- Conformi alla Direttiva Europea 2014/68/UE per recipienti a pressione (PED);
- Costruiti secondo le norme ASME, sezione X;
- Ciascun vessel è testato dal produttore a 1,5 volte la pressione massima di esercizio;
- Con attacchi permeato 1/2" BSPT F;
- Con attacchi alimento 1/2" BSPT F oppure 3/4" BSPT F;
- pH di esercizio: 3 ÷ 11 pH di lavaggio: 2 ÷ 12 (meno di 30 minuti);
- Completi di staffe di fissaggio e selle (n. 2 pezzi).

| Codice | Descrizione | Fam. | Sotto Fam. | Disp. Stock | Prezzo Euro |
|--------|--|------|------------|-------------|-------------|
| H4E2BV | MWG RO VESSEL FRP 4" END-PORT 300 PSI 4021 1/2" BSPT F - 1/2" BSPT F | 30 | 180 | OK | 198,44 |
| H4E3BV | MWG RO VESSEL FRP 4" END-PORT 300 PSI 4021 3/4" BSPT F - 1/2" BSPT F | 30 | 180 | OK | 198,44 |
| H4E2B1 | MWG RO VESSEL FRP 4" END-PORT 300 PSI 4040 1/2" BSPT F - 1/2" BSPT F | 30 | 180 | OK | 204,65 |
| H4E3B1 | MWG RO VESSEL FRP 4" END-PORT 300 PSI 4040 3/4" BSPT F - 1/2" BSPT F | 30 | 180 | OK | 204,65 |
| H4E2B2 | MWG RO VESSEL FRP 4" END-PORT 300 PSI 2EL 1/2" BSPT F - 1/2" BSPT F | 30 | 180 | OK | 279,97 |
| H4E3B2 | MWG RO VESSEL FRP 4" END-PORT 300 PSI 2EL 3/4" BSPT F - 1/2" BSPT F | 30 | 180 | OK | 279,97 |
| H4E2B3 | MWG RO VESSEL FRP 4" END-PORT 300 PSI 3EL 1/2" BSPT F - 1/2" BSPT F | 30 | 180 | OK | 362,52 |
| H4E3B3 | MWG RO VESSEL FRP 4" END-PORT 300 PSI 3EL 3/4" BSPT F - 1/2" BSPT F | 30 | 180 | OK | 362,52 |

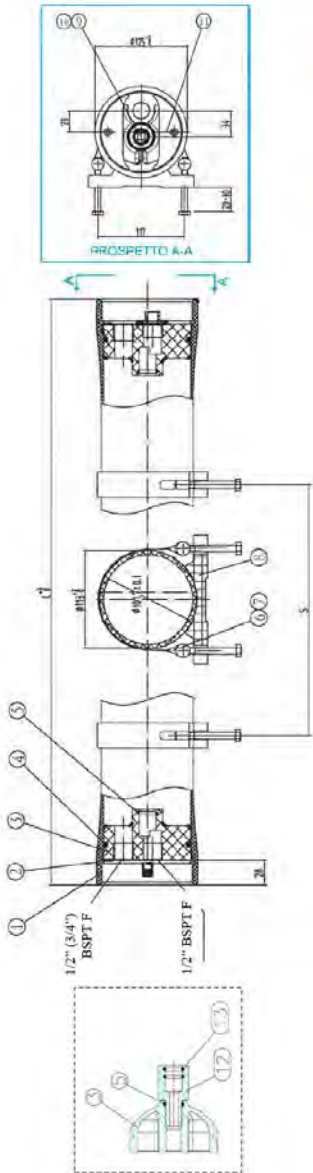
| Codice | Numero Elementi | L (mm) | S (mm) |
|--------|-----------------|--------|--------|
| H4E2BV | 1 x 21" | 658 | 400 |
| H4E3BV | 1 x 21" | 658 | 400 |
| H4E2B1 | 1 x 40" | 1140 | 600 |
| H4E3B1 | 1 x 40" | 1140 | 600 |
| H4E2B2 | 2 x 40" | 2156 | 1200 |
| H4E3B2 | 2 x 40" | 2156 | 1200 |
| H4E2B3 | 3 x 40" | 3172 | 2200 |
| H4E3B3 | 3 x 40" | 3172 | 2200 |

| Certificati | Produttore | Settori |
|---------------|------------|-------------|
| DM174-2004 CE | MWG | Industriale |



Vessels 4" End Port Serie 450 E-4

- Corpo vessel in resina epossidica rinforzata con fibre di vetro;
- Finitura esterna con verniciatura poliuretanica di colore bianco resistente ai raggi UVA;
- End-cap in ABS, con collegamento diretto alla membrana D.75";
- Pressione di esercizio massima 450 psi (31 bar);
- Conformi alla Direttiva Europea 2014/68/UE per recipienti a pressione (PED);
- Costruiti secondo le norme ASME, sezione X;
- Ciascun vessel è testato dal produttore a 1,5 volte la pressione massima di esercizio;
- Con attacchi permeato 1/2" BSPT F;
- pH di esercizio: 3 ÷ 11 pH di lavaggio: 2 ÷ 12 (meno di 30 minuti);
- Completi di staffe di fissaggio e selle (n. 2 pezzi).



| Codice | Descrizione | Fam. | Sotto Fam. | Disp. Stock | Prezzo Euro |
|--------|--|------|------------|-------------|-------------|
| H4E2C1 | MWG RO VESSEL FRP 4" END-PORT 450 PSI 4040 1/2" BSPT F - 1/2" BSPT F | 30 | 180 | OK | 213,08 |
| H4E3C1 | MWG RO VESSEL FRP 4" END-PORT 450 PSI 4040 3/4" BSPT F - 1/2" BSPT F | 30 | 180 | OK | 213,08 |
| H4E2C2 | MWG RO VESSEL FRP 4" END-PORT 450 PSI 2EL 1/2" BSPT F - 1/2" BSPT F | 30 | 180 | OK | 298,32 |
| H4E3C2 | MWG RO VESSEL FRP 4" END-PORT 450 PSI 2EL 3/4" BSPT F - 1/2" BSPT F | 30 | 180 | OK | 298,32 |
| H4E2C3 | MWG RO VESSEL FRP 4" END-PORT 450 PSI 3EL 1/2" BSPT F - 1/2" BSPT F | 30 | 180 | OK | 383,55 |
| H4E3C3 | MWG RO VESSEL FRP 4" END-PORT 450 PSI 3EL 3/4" BSPT F - 1/2" BSPT F | 30 | 180 | OK | 383,55 |

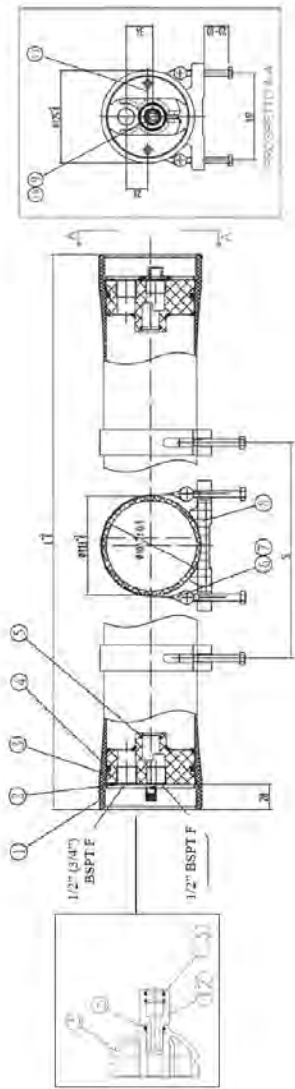
| Codice | Numero Elementi | L (mm) | S (mm) |
|--------|-----------------|--------|--------|
| H4E2C1 | 1 x 40" | 1152 | 600 |
| H4E3C1 | 1 x 40" | 1152 | 600 |
| H4E2C2 | 2 x 40" | 2168 | 1200 |
| H4E3C2 | 2 x 40" | 2168 | 1200 |
| H4E2C3 | 3 x 40" | 3184 | 2200 |
| H4E3C3 | 3 x 40" | 3184 | 2200 |

| Certificati | Produttore | Settori |
|---------------|------------|-------------|
| DM174-2004 CE | MWG | Industriale |



Parti di ricambio Vessels 4" End Port Serie 300/450 PSI

Ricambi

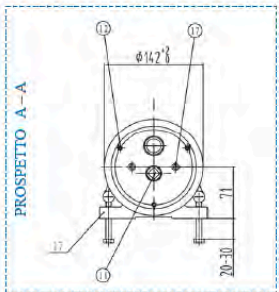
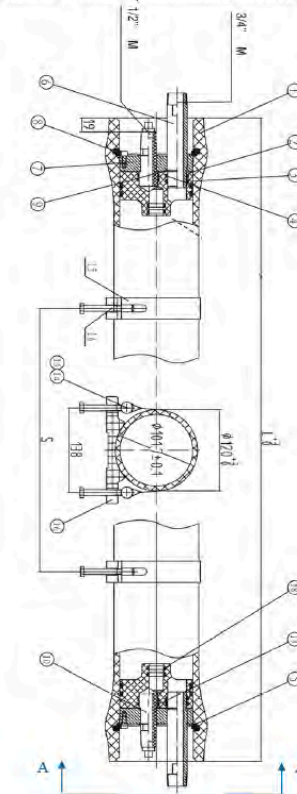
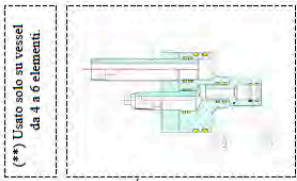


| Codice | Descrizione | Fam. | Sotto Fam. | Disp. Stock | Prezzo Euro |
|--------|--|------|------------|-------------|-------------|
| H4R041 | MWG 4" MPV SEEGER IN AISI 304 FOR 300-450 PSI | 30 | 180 | OK | 7,23 |
| H4R401 | MWG 4" MPV END PLATE ABS- PP 1/2" BSPT + FCP 1/2"BSPT END PORT 300-450PSI | 30 | 180 | OK | 35,74 |
| H4R403 | MWG 4" MPV END PLATE ABS- PP 1/2" BSPT + FCP 3/4"BSPT END PORT 300-450PSI | 30 | 180 | OK | 35,74 |
| H4R107 | MWG 4" MPV HEAD SEAL IN EPDM FOR 300÷1200 PSI | 30 | 180 | OK | 6,16 |
| H2R101 | MWG 2,5" & 4" MPV ADAPTER SEAL IN EPDM FOR 300÷1200 PSI | 30 | 180 | OK | 1,16 |
| H4R003 | MWG 4" MPV STRAP FOR 300-450 PSI L=265 MM | 30 | 180 | OK | 22,37 |
| H4R001 | MWG 4" MPV SADDLE FOR 300-1200 PSI | 30 | 180 | OK | 3,16 |
| H4R081 | MWG 4" MPV PLUG IN ABS FOR 300-450 PSI | 30 | 180 | OK | 2,52 |
| H4R101 | MWG 4" MPV O-RING IN EPDM OF PLUG 300-450 PSI | 30 | 180 | OK | 1,96 |
| H4R209 | MWG 4" MPV SEEGER SCREW M6x14 IN AISI 304 | 30 | 180 | OK | 1,50 |
| H4R601 | MWG 4" MPV ADAPTER IN ABS FOR END/SIDE P 300-450 PSI + 600-1000-1200 END P | 30 | 180 | OK | 18,07 |
| H2R101 | MWG 2,5" & 4" MPV ADAPTER SEAL IN EPDM FOR 300÷1200 PSI | 30 | 180 | OK | 1,16 |

| Rif.N. | Codice | Q.tà per vessel | Materiale | Note |
|---------|--------|-----------------|------------------|-------------|
| 2 | H4R041 | 4 | AISI 304 | |
| 3 + 5 | H4R401 | 2 | ABS | 1/2" 1/2" |
| 3 + 5 | H4R403 | 2 | ABS | 3/4" 1/2" |
| 4 | H4R107 | 2 | EPDM | 90 x 5,3 |
| 5 | H2R101 | 2 | EPDM | 19 x 2,65 |
| 6 + 7 | H4R003 | 2-3 | AISI 304 e gomma | |
| 8 | H4R001 | 2-3 | Gomma | |
| 9 | H4R081 | 1 | ABS | |
| 10 | H4R101 | 1 | EPDM | 23,6 x 3,55 |
| 11 | H4R209 | 4 | AISI 304 | M6 x 14 |
| 12 + 13 | H4R601 | 2 | ABS | |
| 13 | H2R101 | 4 | EPDM | 19 x 2,65 |



Vessels 4" End Port Serie 1000 E-4



- Corpo vessel in resina epossidica rinforzata con fibre di vetro;
- Finitura esterna con verniciatura poliuretanica di colore bianco resistente ai raggi UVA;
- Completi di adattatori 0,75";
- Pressione di esercizio massima 1000 psi (69 bar);
- Conformi alla Direttiva Europea 2014/68/UE per recipienti a pressione (PED);
- Costruiti secondo le norme ASME, sezione X;
- Ciascun vessel è testato dal produttore a 1,5 volte la pressione massima di esercizio;
- Con attacchi alimento/concentrato 3/4" BSPT M, in acciaio super duplex AISI 2507;
- Con attacchi permeato 1/2" BSPT M;
- pH di esercizio: 3 ÷ 11 pH di lavaggio: 2 ÷ 12 (meno di 30 minuti);
- Completi di staffe di fissaggio e selle (n. 2 pezzi).

| Codice | Descrizione | Fam. | Sotto Fam. | Disp. Stock | Prezzo Euro |
|--------|---|------|------------|-------------|-------------|
| H4E4G1 | MWG RO VESSEL FRP 4" END-PORT 1000 PSI 4040 3/4" BSPT M - 1/2" BSPT M | 30 | 180 | OK | 937,57 |
| H4E4G2 | MWG RO VESSEL FRP 4" END-PORT 1000 PSI 2EL 3/4" BSPT M - 1/2" BSPT M | 30 | 180 | OK | 1248,09 |
| H4E4G3 | RO VESSEL FRP 4" END-PORT 1000 PSI 3EL 3/4" BSPT M - 1/2" BSPT M | 30 | 180 | NO | 1385,26 |

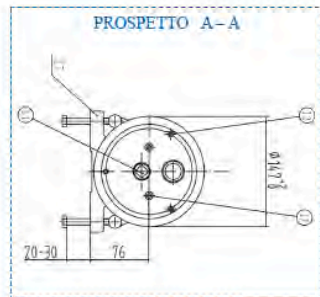
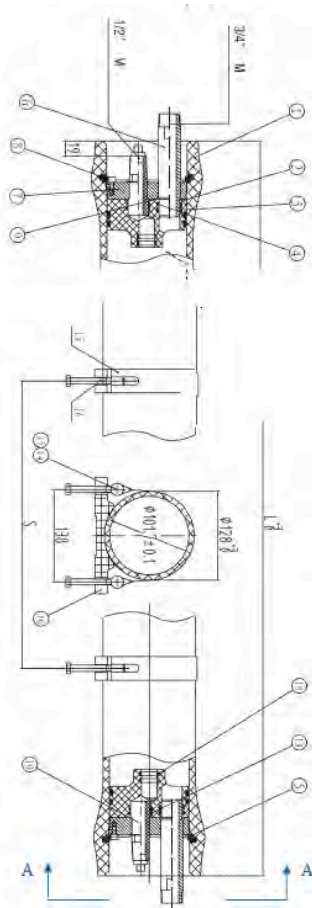
| Codice | Numero Elementi | L (mm) | S (mm) |
|--------|-----------------|--------|--------|
| H4E4G1 | 1 x 40" | 1244 | 600 |
| H4E4G2 | 2 x 40" | 2260 | 1200 |
| H4E4G3 | 3 x 40" | 3276 | 2200 |

| Codice | Box: LxPxH. | Box: Qnt. | Box: Peso. | Pallet: LxPxH. | Pallet: Qnt. | Pallet: Peso. |
|--------|-------------|-----------|------------|----------------|--------------|---------------|
| H4E4G1 | | | | | | |
| H4E4G2 | | | | | | |
| H4E4G3 | | | | | | |

| Certificati | Produttore | Settori |
|---------------|------------|-------------|
| DM174-2004 CE | MWG | Industriale |



Vessels 4" End Port Serie 1200 E-4



- Corpo vessel in resina epossidica rinforzata con fibre di vetro;
- Finitura esterna con verniciatura poliuretanica di colore bianco resistente ai raggi UVA;
- Completi di adattatori 0,75";
- Pressione di esercizio massima 1200 psi (83 bar);
- Conformi alla Direttiva Europea 2014/68/UE per recipienti a pressione (PED);
- Costruiti secondo le norme ASME, sezione X;
- Ciascun vessel è testato dal produttore a 1,5 volte la pressione massima di esercizio;
- Con attacchi alimento/concentrato 3/4" BSPT M, in acciaio super duplex AISI 2507;
- Con attacchi permeato 1/2" BSPT M;
- pH di esercizio: 3 ÷ 11 pH di lavaggio: 2 ÷ 12 (meno di 30 minuti);
- Completi di staffe di fissaggio e selle (n. 2 pezzi).

| Codice | Descrizione | Fam. | Sotto Fam. | Disp. Stock | Prezzo Euro |
|--------|---|------|------------|-------------|-------------|
| H4E4H1 | MWG RO VESSEL FRP 4" END-PORT 1200 PSI 4040 3/4" BSPT M - 1/2" BSPT M | 30 | 180 | OK | 1044,33 |
| H4E4H2 | MWG RO VESSEL FRP 4" END-PORT 1200 PSI 2EL 3/4" BSPT M - 1/2" BSPT M | 30 | 180 | OK | 1363,89 |
| H4E4H3 | MWG RO VESSEL FRP 4" END-PORT 1200 PSI 3EL 3/4" BSPT M - 1/2" BSPT M | 30 | 180 | OK | 1617,90 |

| Codice | Numero Elementi | L (mm) | S (mm) |
|--------|-----------------|--------|--------|
| H4E4H1 | 1 x 40" | 1244 | 600 |
| H4E4H2 | 2 x 40" | 2260 | 1200 |
| H4E4H3 | 3 x 40" | 3276 | 2200 |

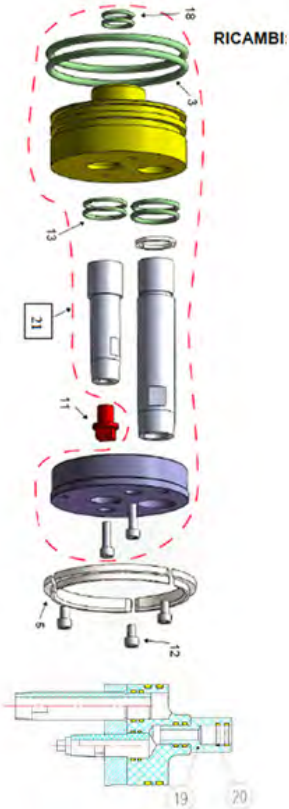
| Codice | Box: LxPxH. | Box: Qnt. | Box: Peso. | Pallet: LxPxH. | Pallet: Qnt. | Pallet: Peso. |
|--------|-------------|-----------|------------|----------------|--------------|---------------|
| H4E4H1 | | | | | | |
| H4E4H2 | | | | | | |
| H4E4H3 | | | | | | |

| Certificati | Produttore | Settori |
|---------------|------------|-------------|
| DM174-2004 CE | MWG | Industriale |



Parti di ricambio Vessels 4" End Port Serie 600/1000/1200 psi

Ricambi



| Codice | Descrizione | Fam. | Sotto Fam. | Disp. Stock | Prezzo Euro |
|--------|--|------|------------|-------------|-------------|
| H4R107 | MWG 4" MPV HEAD SEAL IN EPDM FOR 300÷1200 PSI | 30 | 180 | OK | 6,16 |
| H4R045 | MWG 4" MPV LOCKING KIT SEGMENT (3PCS) IN AISI 316FOR 600-1200 PSI | 30 | 180 | OK | 14,94 |
| H4R083 | MWG 4" MPV PLUG IN ABS FOR 600-1200 PSI | 30 | 180 | OK | 2,16 |
| H4R205 | MWG 4" MPV SECURING SCREW IN ISI 304 FOR 600-1200PSI | 30 | 180 | OK | 0,66 |
| H4R111 | MWG 4" MPV PERMEATE PORT O-RING IN EPDM | 30 | 180 | OK | 1,67 |
| H4R005 | MWG 4" MPV STRAP FOR 600-1000 PSI L=280 MM | 30 | 180 | OK | 18,76 |
| H4R001 | MWG 4" MPV SADDLE FOR 300-1200 PSI | 30 | 180 | OK | 3,16 |
| H2R101 | MWG 2,5" & 4" MPV ADAPTER SEAL IN EPDM FOR 300÷1200 PSI | 30 | 180 | OK | 1,16 |
| H4R601 | MWG 4" MPV ADAPTER IN ABS FOR END/SIDE P 300-450 PSI + 600-1000-1200 END P | 30 | 180 | OK | 18,07 |
| H2R101 | MWG 2,5" & 4" MPV ADAPTER SEAL IN EPDM FOR 300÷1200 PSI | 30 | 180 | OK | 1,16 |
| H4R707 | MWG 4" MPV HEAD ASSEMBLY END PORT 600-1000-1200 PSI | 30 | 180 | OK | 281,19 |

| Rif.N. | Codice | Q.tà per vessel | Materiale | Note |
|---------|--------|-----------------|------------------|-----------|
| 3 | H4R107 | 4 | EPDM | 90 x 5,3 |
| 5 | H4R045 | 2 | AISI 316 | |
| 11 | H4R083 | 1 | ABS | |
| 12 | H4R205 | 6 | AISI 304 | M6 x 20 |
| 13 | H4R111 | 4 | EPDM | 25 x 2,65 |
| 14 + 15 | H4R005 | 2-3 | AISI 304 - Gomma | |
| 16 | H4R001 | 2-3 | Gomma | |
| 18 | H2R101 | 4 | EPDM | 19 x 2,65 |
| 19 + 20 | H4R601 | 2 | ABS | |
| 20 | H2R101 | 4 | EPDM | 19 x 2,65 |
| 21 | H4R707 | 2 | | |



Vessels 4" Side Port Serie 300 S-4

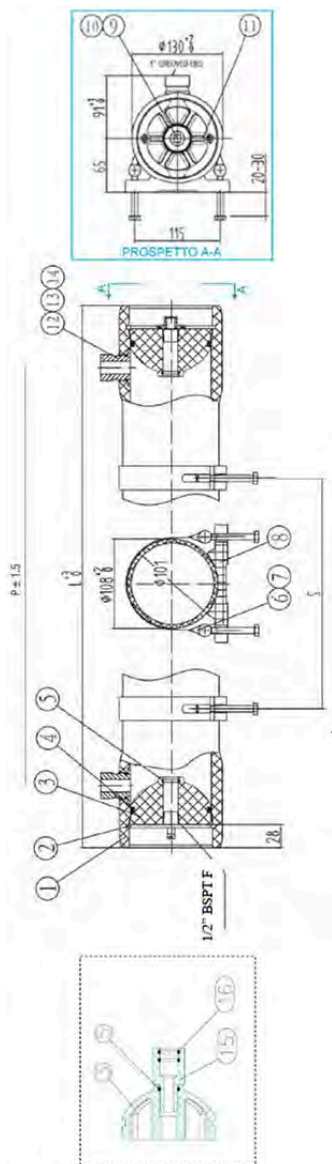
- Corpo vessel in resina epossidica rinforzata con fibre di vetro;
- Finitura esterna con verniciatura poliuretanic di colore bianco resistente ai raggi UVA;
- Con collegamento diretto alla membrana D.75"; - Pressione di esercizio massima 300 psi (21 bar);
- Conformi a Direttiva Europea 2014/68/UE, recipienti pressione (PED); Costruiti secondo le norme ASME, sezione X;
- Ciascun vessel è testato dal produttore a 1,5 volte la pressione massima di esercizio;
- Con attacchi alimento/concentrato 1" Victaulic, con orientamento 0° o 180°; - Con attacchi permeato 1/2" BSPT F;
- pH di esercizio: 3 ÷ 11 pH di lavaggio: 2 ÷ 12 (meno di 30 minuti);
- Completi di staffe di fissaggio e selle (n. 2 pezzi da 1 a 3 elementi, n. 3 pezzi per i 4 elementi).

| Codice | Descrizione | Fam. | Sotto Fam. | Disp. Stock | Prezzo Euro |
|--------|--|------|------------|-------------|-------------|
| H410B1 | RO VESSEL FRP 4" SIDE-PORT 300 PSI 4040 1C5C - 1/2" BSPT F | 30 | 180 | NO | 217,35 |
| H410B2 | RO VESSEL FRP 4" SIDE-PORT 300 PSI 2EL 1C5C - 1/2" BSPT F | 30 | 180 | NO | 289,80 |
| H410B3 | RO VESSEL FRP 4" SIDE-PORT 300 PSI 3EL 1C5C - 1/2" BSPT F | 30 | 180 | NO | 366,68 |
| H410B4 | RO VESSEL FRP 4" SIDE-PORT 300 PSI 4EL 1C5C - 1/2" BSPT F | 30 | 180 | NO | 499,50 |
| H412B1 | RO VESSEL FRP 4" SIDE-PORT 300 PSI 4040 1C7C - 1/2" BSPT F | 30 | 180 | NO | 217,35 |
| H412B2 | RO VESSEL FRP 4" SIDE-PORT 300 PSI 2EL 1C7C - 1/2" BSPT F | 30 | 180 | NO | 289,80 |
| H412B3 | RO VESSEL FRP 4" SIDE-PORT 300 PSI 3EL 1C7C - 1/2" BSPT F | 30 | 180 | NO | 366,68 |
| H412B4 | RO VESSEL FRP 4" SIDE-PORT 300 PSI 4EL 1C7C - 1/2" BSPT F | 30 | 180 | NO | 499,50 |

| Codice | Numero Elementi | L (mm) | P (mm) | S (mm) | Orient. |
|--------|-----------------|--------|--------|----------|---------|
| H410B1 | 1 x 40" | 1140 | 984 | 600 | 0° |
| H410B2 | 2 x 40" | 2156 | 2000 | 1200 | 0° |
| H410B3 | 3 x 40" | 3172 | 3016 | 2200 | 0° |
| H410B4 | 4 x 40" | 4268 | 4112 | 1600 x 2 | 0° |
| H412B1 | 1 x 40" | 1140 | 984 | 600 | 180° |
| H412B2 | 2 x 40" | 2156 | 2000 | 1200 | 180° |
| H412B3 | 3 x 40" | 3172 | 3016 | 2200 | 180° |
| H412B4 | 4 x 40" | 4268 | 4112 | 1600 x 2 | 180° |

| Codice | Box: LxPxH | Box: Q.tà | Box: Peso | Pallet: LxPxH | Pallet: Q.tà | Pallet: Peso |
|--------|------------|-----------|-----------|---------------|--------------|--------------|
| H410B1 | | | | | | |
| H410B2 | | | | | | |
| H410B3 | | | | | | |
| H410B4 | | | | | | |
| H412B1 | | | | | | |
| H412B2 | | | | | | |
| H412B3 | | | | | | |
| H412B4 | | | | | | |

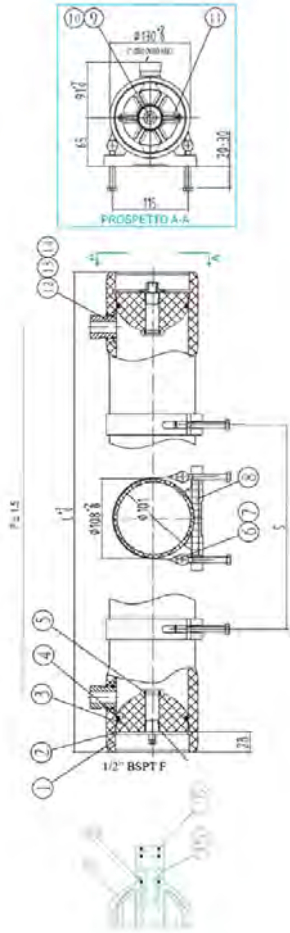
| Certificati | Produttore | Settori |
|---------------|------------|-------------|
| DM174-2004 CE | MWG | Industriale |





Vessels 4" Side Port Serie 300 S-4

Ricambi



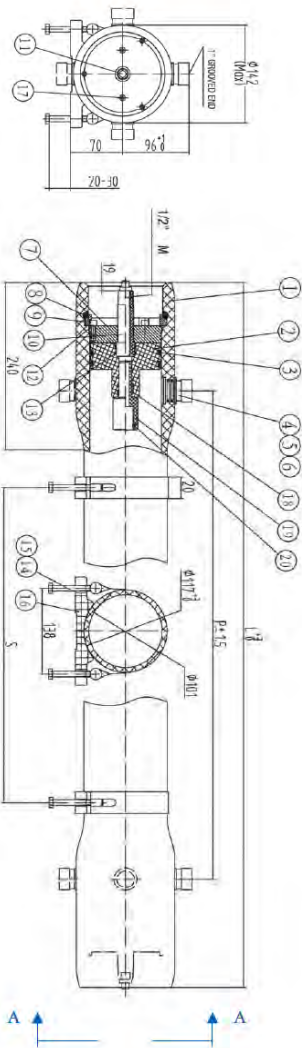
| Codice | Descrizione | Fam. | Sotto Fam. | Disp. Stock | Prezzo Euro |
|--------|--|------|------------|-------------|-------------|
| H4R041 | MWG 4" MPV SEEGER IN AISI 304 FOR 300-450 PSI | 30 | 180 | OK | 7,23 |
| H4R107 | MWG 4" MPV HEAD SEAL IN EPDM FOR 300+1200 PSI | 30 | 180 | OK | 6,16 |
| H2R101 | MWG 2,5" & 4" MPV ADAPTER SEAL IN EPDM FOR 300+1200 PSI | 30 | 180 | OK | 1,16 |
| H4R003 | MWG 4" MPV STRAP FOR 300-450 PSI L=265 MM | 30 | 180 | OK | 22,37 |
| H4R001 | MWG 4" MPV SADDLE FOR 300-1200 PSI | 30 | 180 | OK | 3,16 |
| H4R081 | MWG 4" MPV PLUG IN ABS FOR 300-450 PSI | 30 | 180 | OK | 2,52 |
| H4R101 | MWG 4" MPV O-RING IN EPDM OF PLUG 300-450 PSI | 30 | 180 | OK | 1,96 |
| H4R209 | MWG 4" MPV SEEGER SCREW M6x14 IN AISI 304 | 30 | 180 | OK | 1,50 |
| H4R601 | MWG 4" MPV ADAPTER IN ABS FOR END/SIDE P 300-450 PSI + 600-1000-1200 END P | 30 | 180 | OK | 18,07 |
| H2R101 | MWG 2,5" & 4" MPV ADAPTER SEAL IN EPDM FOR 300+1200 PSI | 30 | 180 | OK | 1,16 |

| Rif.N. | Codice | Q.tà per vessel | Materiale | Note |
|---------|--------|-----------------|------------------|-------------|
| 2 | H4R041 | 4 | AISI 31 | |
| 4 | H4R107 | 2 | EPDM | 90 x 5,3 |
| 5 | H2R101 | 2 | EPDM | 19 x 2,65 |
| 6 + 7 | H4R003 | 2-3 | AISI 304 e gomma | |
| 8 | H4R001 | 2-3 | Gomma | |
| 9 | H4R081 | 1 | ABS | |
| 10 | H4R101 | 1 | EPDM | 23,6 x 3,55 |
| 11 | H4R209 | 4 | AISI 304 | M6 x 14 |
| 15 + 16 | H4R601 | 2 | ABS | |
| 16 | H2R101 | 4 | EPDM | 19 x 2,65 |



Vessels 4" Side Port Serie 600 S-4

PROSPETTO A-A



- Corpo vessel in resina epossidica rinforzata con fibre di vetro;
- Finitura esterna con verniciatura poliuretanic di colore bianco resistente ai raggi UVA;
- Con collegamento diretto alla membrana D.75"; - Pressione di esercizio massima 600 psi (41 bar);
- Conformi a Direttiva Europea 2014/68/UE recipienti a pressione (PED); Costruiti secondo norme ASME, sezione X;
- Ciascun vessel è testato dal produttore a 1,5 volte la pressione massima di esercizio;
- Con attacchi alimento/concentrato 1" Victaulic, con orientamento 0° o 180°, in acciaio super duplex AISI 2507;
- Con attacchi permeato 1/2" BSPT M;
- pH di esercizio: 3 ÷ 11 pH di lavaggio: 2 ÷ 12 (meno di 30 minuti);
- Completi di staffe di fissaggio e selle (n. 2 pezzi).

| Codice | Descrizione | Fam. | Sotto Fam. | Disp. Stock | Prezzo Euro |
|--------|--|------|------------|-------------|-------------|
| H410D1 | RO VESSEL FRP 4" SIDE-PORT 600 PSI 4040 1C5C - 1/2" BSPT M | 30 | 180 | NO | 731,83 |
| H410D2 | RO VESSEL FRP 4" SIDE-PORT 600 PSI 2EL 1C5C - 1/2" BSPT M | 30 | 180 | NO | 886,42 |
| H410D3 | RO VESSEL FRP 4" SIDE-PORT 600 PSI 3EL 1C5C - 1/2" BSPT M | 30 | 180 | NO | 1163,98 |
| H412D1 | RO VESSEL FRP 4" SIDE-PORT 600 PSI 4040 1C7C - 1/2" BSPT M | 30 | 180 | NO | 870,54 |
| H412D2 | RO VESSEL FRP 4" SIDE-PORT 600 PSI 2EL 1C7C - 1/2" BSPT M | 30 | 180 | NO | 1056,85 |
| H412D3 | RO VESSEL FRP 4" SIDE-PORT 600 PSI 3EL 1C7C - 1/2" BSPT M | 30 | 180 | NO | 1242,74 |

| Codice | Numero Elementi | L (mm) | P (mm) | S (mm) | Orient. |
|--------|-----------------|--------|--------|--------|---------|
| H410D1 | 1 x 40" | 1364 | 1036 | 600 | 0° |
| H410D2 | 2 x 40" | 2380 | 2052 | 1200 | 0° |
| H410D3 | 3 x 40" | 3396 | 3068 | 2200 | 0° |
| H412D1 | 1 x 40" | 1364 | 1036 | 600 | 180° |
| H412D2 | 2 x 40" | 2380 | 2052 | 1200 | 180° |
| H412D3 | 3 x 40" | 3396 | 3068 | 2200 | 180° |

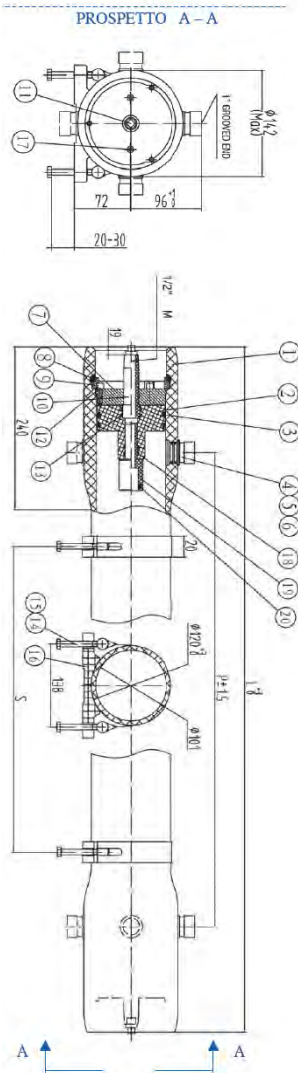
| Codice | Box: LxPxH | Box: Q.tà | Box: Peso | Pallet: LxPxH | Pallet: Q.tà | Pallet: Peso |
|--------|------------|-----------|-----------|---------------|--------------|--------------|
| H410D1 | | | | | | |
| H410D2 | | | | | | |
| H410D3 | | | | | | |
| H412D1 | | | | | | |
| H412D2 | | | | | | |
| H412D3 | | | | | | |

| Certificati | Produttore | Settori |
|---------------|------------|-------------|
| DM174-2004 CE | MWG | Industriale |



Vessels 4" Side Port Serie 1000 S-4

- Corpo vessel in resina epossidica rinforzata con fibre di vetro;
- Finitura esterna con verniciatura poliuretanic di colore bianco resistente ai raggi UVA;
- Con collegamento diretto alla membrana D.75";
- Pressione di esercizio massima 1000 psi (69 bar);
- Conformi a Direttiva Europea 2014/68/UE recipienti a pressione (PED); Costruiti secondo norme ASME, sezione X;
- Ciascun vessel è testato dal produttore a 1,5 volte la pressione massima di esercizio;
- Con attacchi alimento/concentrato 1" Victaulic, con orientamento 0° o 180°, in acciaio super duplex AISI 2507;
- Con attacchi permeato 1/2" BSPT M;
- pH di esercizio: 3 ÷ 11 pH di lavaggio: 2 ÷ 12 (meno di 30 minuti);
- Completi di staffe di fissaggio e selle (n. 2 pezzi).



| Codice | Descrizione | Fam. | Sotto Fam. | Disp. Stock | Prezzo Euro |
|--------|---|------|------------|-------------|-------------|
| H410G1 | RO VESSEL FRP 4" SIDE-PORT 1000 PSI 4040 1C5C - 1/2" BSPT M | 30 | 180 | NO | 1007,23 |
| H410G2 | RO VESSEL FRP 4" SIDE-PORT 1000 PSI 2EL 1C5C - 1/2" BSPT M | 30 | 180 | NO | 1217,07 |
| H410G3 | RO VESSEL FRP 4" SIDE-PORT 1000 PSI 3EL 1C5C - 1/2" BSPT M | 30 | 180 | NO | 1290,54 |
| H412G1 | MWG RO VESSEL FRP 4" SIDE-PORT 1000 PSI 4040 1C7C - 1/2" BSPT M | 30 | 180 | NO | 971,37 |
| H412G2 | RO VESSEL FRP 4" SIDE-PORT 1000 PSI 2EL 1C7C - 1/2" BSPT M | 30 | 180 | NO | 1177,59 |
| H412G3 | RO VESSEL FRP 4" SIDE-PORT 1000 PSI 3EL 1C7C - 1/2" BSPT M | 30 | 180 | NO | 1403,73 |

| Codice | Numero Elementi | L (mm) | P (mm) | S (mm) | Orient. |
|--------|-----------------|--------|--------|--------|---------|
| H410G1 | 1 x 40" | 1364 | 1036 | 600 | 0° |
| H410G2 | 2 x 40" | 2380 | 2052 | 1200 | 0° |
| H410G3 | 3 x 40" | 3396 | 3068 | 2200 | 0° |
| H412G1 | 1 x 40" | 1364 | 1036 | 600 | 180° |
| H412G2 | 2 x 40" | 2380 | 2052 | 1200 | 180° |
| H412G3 | 3 x 40" | 3396 | 3068 | 2200 | 180° |

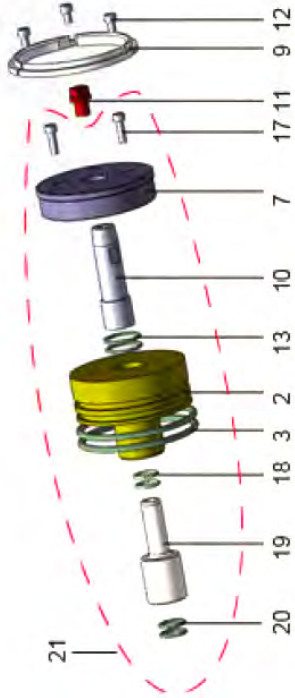
| Codice | Box: LxPxH | Box: Q.tà | Pallet: LxPxH | Pallet: Q.tà | Pallet: Peso | Box: Peso |
|--------|------------|-----------|---------------|--------------|--------------|-----------|
| H410G1 | | | | | | |
| H410G2 | | | | | | |
| H410G3 | | | | | | |
| H412G1 | | | | | | |
| H412G2 | | | | | | |
| H412G3 | | | | | | |

| Certificati | Produttore | Settori |
|---------------|------------|-------------|
| DM174-2004 CE | MWG | Industriale |



Parti di Ricambio Vessel 4" Side Port 600-1000-1200 Psi

Ricambi

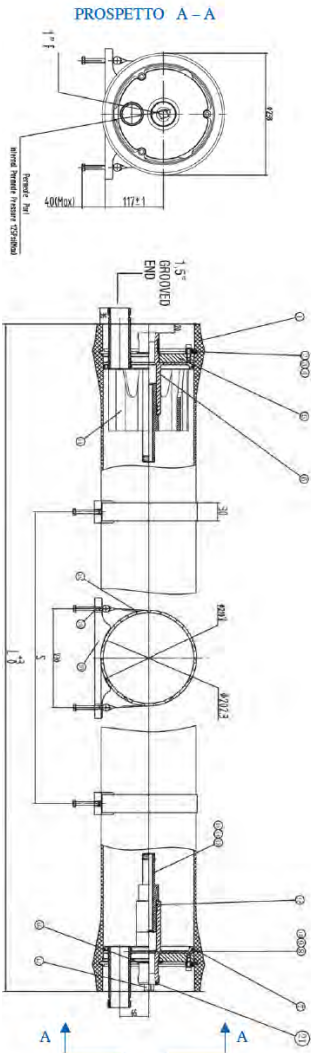


| Codice | Descrizione | Fam. | Sotto Fam. | Disp. Stock | Prezzo Euro |
|--------|---|------|------------|-------------|-------------|
| H4R107 | MWG 4" MPV HEAD SEAL IN EPDM FOR 300÷1200 PSI | 30 | 180 | OK | 6,16 |
| H4R045 | MWG 4" MPV LOCKING KIT SEGMENT (3PCS) IN AISI 316FOR 600-1200 PSI | 30 | 180 | OK | 14,94 |
| H4R083 | MWG 4" MPV PLUG IN ABS FOR 600-1200 PSI | 30 | 180 | OK | 2,16 |
| H4R205 | MWG 4" MPV SECURING SCREW IN ISI 304 FOR 600-1200PSI | 30 | 180 | OK | 0,66 |
| H4R111 | MWG 4" MPV PERMEATE PORT O-RING IN EPDM | 30 | 180 | OK | 1,67 |
| H4R005 | MWG 4" MPV STRAP FOR 600-1000 PSI L=280 MM | 30 | 180 | OK | 18,76 |
| H4R001 | MWG 4" MPV SADDLE FOR 300-1200 PSI | 30 | 180 | OK | 3,16 |
| H4R113 | MWG 4" MPV O-RING OF SEALING PLATE | 30 | 180 | OK | 1,28 |
| H4R603 | MWG 4" MPV ADAPTER IN ABS FOR SIDE PORT 600-1000-1200 PSI | 30 | 180 | OK | 24,49 |
| H2R101 | MWG 2,5" & 4" MPV ADAPTER SEAL IN EPDM FOR 300÷1200 PSI | 30 | 180 | OK | 1,16 |
| H4R717 | 4" MPV HEAD ASSEMBLY SIDE PORT 600-1000-1200 PSI | 30 | 180 | OK | 277,86 |

| Rif.N. | Codice | Q.tà per vessel | Materiale | Note |
|------------|--------|-----------------|------------------|-----------|
| 3 | H4R107 | 4 | EPDM | 90 x 5,3 |
| 9 | H4R045 | 2 | AISI 316 | |
| 11 | H4R083 | 1 | ABS | |
| 12 | H4R205 | 6 | AISI 304 | M6 x 20 |
| 13 | H4R111 | 4 | EPDM | 25 x 2,65 |
| Non Visual | H4R005 | 2 - 3 | AISI 304 e gomma | |
| Non Visual | H4R001 | 2 - 3 | Gomma | |
| 18 | H4R113 | 4 | EPDM | 17 x 2,65 |
| 19 + 20 | H4R603 | 2 | ABS | |
| 20 | H2R101 | 4 | EPDM | 19 x 2,65 |
| 21 | H4R717 | 2 | | |



Vessels 8" End Port Serie 300 E-8



- Corpo vessel in resina epossidica rinforzata con fibre di vetro;
- Finitura esterna con verniciatura poliuretanica di colore bianco resistente ai raggi UVA;
- Conformi alla Direttiva Europea 2014/68/UE per recipienti a pressione (PED);
- Costruiti secondo le norme ASME, sezione X;
- Pressione di esercizio massima 300 psi (21 bar);
- Ciascun vessel è testato dal produttore a 1,5 volte la pressione massima di esercizio;
- Con attacchi alimento/concentrato 1 1/2" Victaulic in acciaio AISI 316;
- Con attacchi permeato 1" BSPT F;
- Completati di staffe di fissaggio e selle (n.2 pezzi da 1 a 3 elementi, n.3 pezzi da 4 a 6 elementi);
- pH di esercizio: 3 ÷ 11 pH di lavaggio: 2 ÷ 12 (meno di 30 minuti);
- Adattatori membrane 1,125" inclusi.

| Codice | Descrizione | Fam. | Sotto Fam. | Disp. Stock | Prezzo Euro |
|--------|--|------|------------|-------------|-------------|
| H8E5B1 | MWG RO VESSEL FRP 8" END-PORT 300 PSI 1EL 1,5" VICT. - 1" BSPT F | 35 | 180 | OK | 1150,96 |
| H8E5B2 | MWG RO VESSEL FRP 8" END-PORT 300 PSI 2EL 1,5" VICT. - 1" BSPT F | 35 | 180 | OK | 1248,57 |
| H8E5B3 | MWG RO VESSEL FRP 8" END-PORT 300 PSI 3EL 1,5" VICT. - 1" BSPT F | 35 | 180 | OK | 1396,30 |
| H8E5B4 | MWG RO VESSEL FRP 8" END-PORT 300 PSI 4EL 1,5" VICT. - 1" BSPT F | 35 | 180 | OK | 1421,72 |
| H8E5B5 | MWG RO VESSEL FRP 8" END-PORT 300 PSI 5EL 1,5" VICT. - 1" BSPT F | 35 | 180 | OK | 1665,55 |
| H8E5B6 | MWG RO VESSEL FRP 8" END-PORT 300 PSI 6EL 1,5" VICT. - 1" BSPT F | 35 | 180 | OK | 1811,85 |

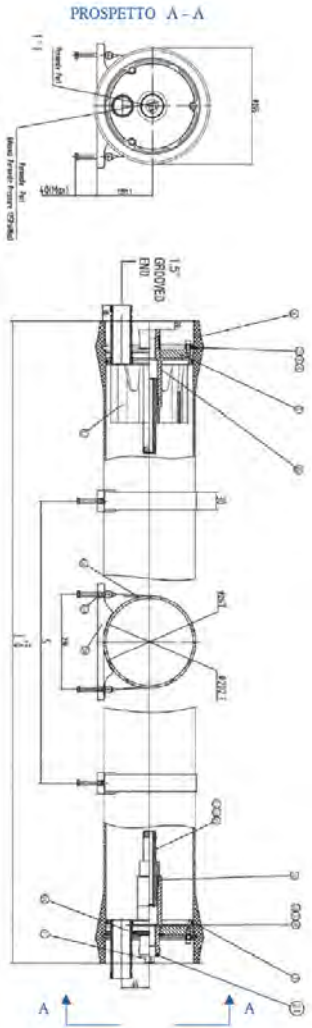
| Codice | Numero Elementi | L (mm) | S (mm) |
|--------|-----------------|--------|----------|
| H8E5B1 | 1 x 40" | 1498 | 700 |
| H8E5B2 | 2 x 40" | 2514 | 1460 |
| H8E5B3 | 3 x 40" | 3530 | 2080 |
| H8E5B4 | 4 x 40" | 4546 | 1600 x 2 |
| H8E5B5 | 5 x 40" | 5562 | 2000 x 2 |
| H8E5B6 | 6 x 40" | 6578 | 2360 x 2 |

| Codice | Box: LxPxH. | Box: Qnt. | Box: Peso. | Pallet: LxPxH. | Pallet: Qnt. | Pallet: Peso. |
|--------|-------------|-----------|------------|----------------|--------------|---------------|
| H8E5B1 | | | | | | |
| H8E5B2 | | | | | | |
| H8E5B3 | | | | | | |
| H8E5B4 | | | | | | |
| H8E5B5 | | | | | | |
| H8E5B6 | | | | | | |

| Certificati | Produttore | Settori |
|---------------|------------|-------------|
| DM174-2004 CE | MWG | Industriale |



Vessels 8" End Port Serie 450 E-8



- Corpo vessel in resina epossidica rinforzata con fibre di vetro;
- Finitura esterna con verniciatura poliuretanica di colore bianco resistente ai raggi UVA;
- Conformi alla Direttiva Europea 2014/68/UE per recipienti a pressione (PED);
- Costruiti secondo le norme ASME, sezione X;
- Pressione di esercizio massima 450 psi (31 bar);
- Ciascun vessel è testato dal produttore a 1,5 volte la pressione massima di esercizio;
- Con attacchi alimento/concentrato 1 1/2" Victaulic in acciaio AISI 316;
- Con attacchi permeato 1" BSPT F;
- pH di esercizio: 3 ÷ 11 pH di lavaggio: 2 ÷ 12 (meno di 30 minuti);
- Completi di staffe di fissaggio e selle (n.2 pezzi);
- Adattatori membrane 1,125" inclusi.

| Codice | Descrizione | Fam. | Sotto Fam. | Disp. Stock | Prezzo Euro |
|--------|--|------|------------|-------------|-------------|
| H8E5C1 | MWG RO VESSEL FRP 8" END-PORT 450 PSI 1EL 1,5" VICT. - 1" BSPT F | 35 | 180 | OK | 1208,20 |
| H8E5C2 | MWG RO VESSEL FRP 8" END-PORT 450 PSI 2EL 1,5" VICT. - 1" BSPT F | 35 | 180 | OK | 1343,08 |
| H8E5C3 | MWG RO VESSEL FRP 8" END-PORT 450 PSI 3EL 1,5" VICT. - 1" BSPT F | 35 | 180 | OK | 1478,40 |

| Codice | Numero Elementi | L (mm) | S (mm) |
|--------|-----------------|--------|--------|
| H8E5C1 | 1 x 40" | 1498 | 700 |
| H8E5C2 | 2 x 40" | 2514 | 1460 |
| H8E5C3 | 3 x 40" | 3530 | 2080 |

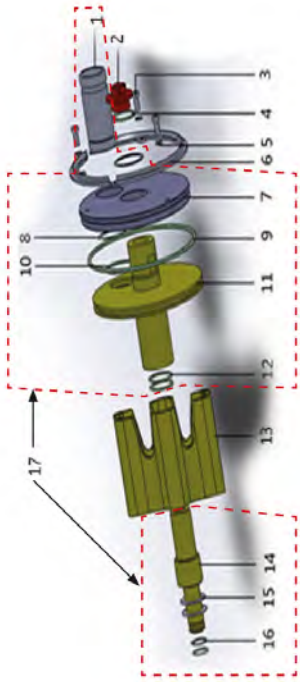
| Codice | Box: LxPxH | Box: Q.tà | Box: Peso | Pallet: LxPxH | Pallet: Q.tà | Pallet: Peso |
|--------|------------|-----------|-----------|---------------|--------------|--------------|
| H8E5C1 | | | | | | |
| H8E5C2 | | | | | | |
| H8E5C3 | | | | | | |

| Certificati | Produttore | Settori |
|---------------|------------|-------------|
| DM174-2004 CE | MWG | Industriale |



Parti di Ricambio Vessel 8" End Port 300-450 Psi

Ricambi

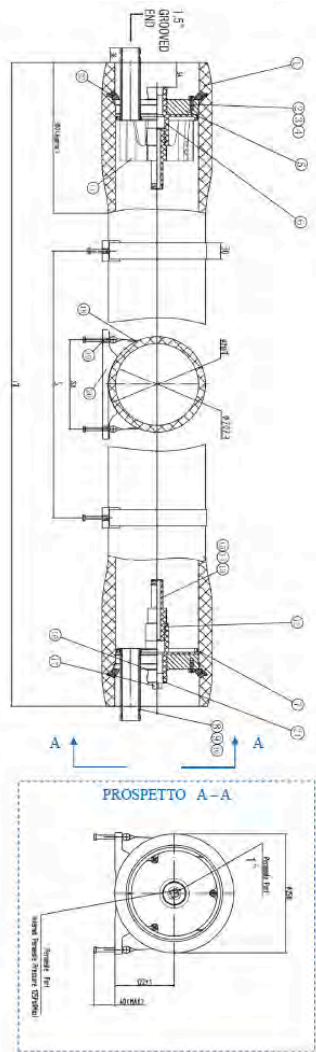


| Codice | Descrizione | Fam. | Sotto Fam. | Disp. Stock | Prezzo Euro |
|--------|--|------|------------|-------------|-------------|
| H8R081 | MWG 8" MPV PLUG IN ABS FOR 300-1200 PSI | 35 | 180 | OK | 2,99 |
| H8R203 | MWG 8" MPV LOCKING SEGMENT SCREW IN AISI 304 | 35 | 180 | OK | 17,02 |
| H8R111 | MWG 8" MPV PWT SEAL IN EPDM FOR 300÷1200 PSI | 35 | 180 | OK | 1,75 |
| H8R031 | MWG 8" MPV SPRING PAD IN AISI 304 FOR LOCKING SEGMENT SCREW | 35 | 180 | OK | 0,51 |
| H8R041 | MWG 8" MPV LOCKING SEGMENT IN AISI 304 FOR 300-450PSI | 35 | 180 | OK | 19,51 |
| H8R108 | 187x7 O-RING (NEW STYLE 2020) IN EPDM FOR ALL MWG8" MPV | 35 | 180 | OK | 15,14 |
| H8R109 | MWG 8" MPV FEED CONCENTRATE PORT SEAL IN EPDM FOREND PORT 300÷1200 PSI | 35 | 180 | OK | 4,40 |
| H8R111 | MWG 8" MPV PWT SEAL IN EPDM FOR 300÷1200 PSI | 35 | 180 | OK | 1,75 |
| H8R061 | MWG 8" MPV THRUST CONE IN ABS FOR END PORT 300-450PSI | 35 | 180 | OK | 67,54 |
| H8R601 | MWG 8" MPV 1,125" ADAPTER IN ABS FOR 300-450 PSI | 35 | 180 | OK | 22,02 |
| H8R651 | MWG 8" MPV 1,125" ADAPTER PAD IN ABS | 35 | 180 | OK | 20,95 |
| H8R113 | MWG 8" MPV 1,125" ADAPTER O-RING IN EPDM FOR 300÷1200 PSI | 35 | 180 | OK | 3,52 |
| H8R701 | MWG 8" MPV HEAD ASSEMBLY END PORT 300 PSI | 35 | 180 | OK | 540,27 |
| H8R703 | MWG 8" MPV HEAD ASSEMBLY END PORT 450 PSI | 35 | 180 | OK | 728,03 |
| H8R001 | MWG 8" MPV SADDLE FOR 300-1200 PSI | 35 | 180 | OK | 7,69 |
| H8R005 | MWG 8" MPV STRAP FOR 300-450 PSI L=530 MM | 35 | 180 | OK | 21,75 |

| Rif.N. | Codice | Quantità per vessel | Materiale |
|------------|--------|---------------------|----------------|
| 2 | H8R081 | 1 | ABS |
| 3 | H8R203 | 6 | AISI 304 |
| 4 | H8R111 | 1 | EPDM |
| 5 | H8R031 | 6 | AISI 304 |
| 6 | H8R041 | 6 | AISI 304 |
| 9 | H8R108 | 2 | EPDM |
| 10 | H8R109 | 2 | EPDM |
| 12 | H8R111 | 4 | EPDM |
| 13 | H8R061 | 1 | ABS |
| 14 + 16 | H8R601 | 2 | ABS |
| 15 | H8R651 | 2 | ABS |
| 16 | H8R113 | 4 | EPDM |
| 17 | H8R701 | 2 | |
| 17 | H8R703 | 2 | |
| Non Visual | H8R001 | 2 - 3 | Gomma |
| Non Visual | H8R005 | 2 - 3 | AISI 304 Gomma |



Vessels 8" End Port Serie 600 E-8



- Corpo vessel in resina epossidica rinforzata con fibre di vetro;
- Finitura esterna con verniciatura poliuretanica di colore bianco resistente ai raggi UVA;
- Conformi alla Direttiva Europea 2014/68/UE per recipienti a pressione (PED);
- Costruiti secondo le norme ASME, sezione X;
- Pressione di esercizio massima 600 psi (41 bar);
- Ciascun vessel è testato dal produttore a 1,5 volte la pressione massima di esercizio;
- Con attacchi alimento/concentrato 1 1/2" Victaulic in acciaio super duplex AISI 2507;
- Con attacchi permeato 1" BSPT F;
- pH di esercizio: 3 ÷ 11 pH di lavaggio: 2 ÷ 12 (meno di 30 minuti);
- Completi di staffe di fissaggio e selle (n.2 pezzi);
- Adattatori membrane 1,125" inclusi.

| Codice | Descrizione | Fam. | Sotto Fam. | Disp. Stock | Prezzo Euro |
|--------|--|------|------------|-------------|-------------|
| H8E5D1 | MWG RO VESSEL FRP 8" END-PORT 600 PSI 1EL 1,5" VICT. - 1" BSPT F | 35 | 180 | OK | 2051,38 |
| H8E5D2 | MWG RO VESSEL FRP 8" END-PORT 600 PSI 2EL 1,5" VICT. - 1" BSPT F | 35 | 180 | OK | 2073,71 |

| Codice | Numero Elementi | L (mm) | S (mm) |
|--------|-----------------|--------|--------|
| H8E5D1 | 1 x 40" | 1514 | 700 |
| H8E5D2 | 2 x 40" | 2530 | 1460 |

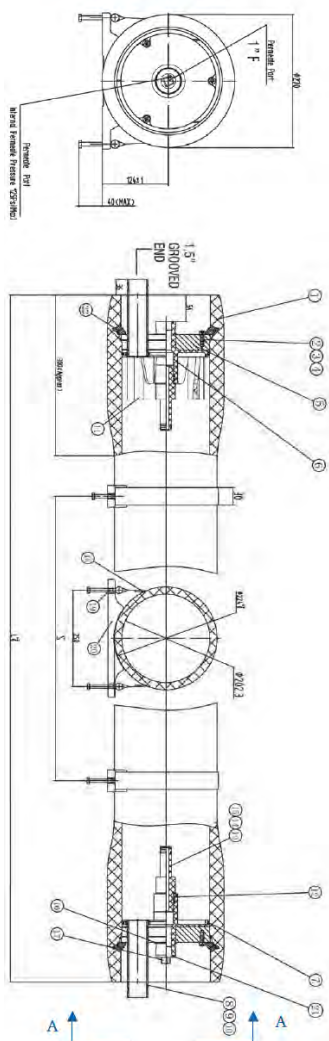
| Codice | Box: LxPxH. | Box: Qnt. | Box: Peso. | Pallet: LxPxH. | Pallet: Qnt. | Pallet: Peso. |
|--------|-------------|-----------|------------|----------------|--------------|---------------|
| H8E5D1 | | | | | | |
| H8E5D2 | | | | | | |

| Certificati | Produttore | Settori |
|---------------|------------|-------------|
| DM174-2004 CE | MWG | Industriale |



Vessels 8" End Port Serie 1000 E-8

PROSPETTO A-A



- Corpo vessel in resina epossidica rinforzata con fibre di vetro;
- Finitura esterna con verniciatura poliuretanica di colore bianco resistente ai raggi UVA;
- Conformi alla Direttiva Europea 2014/68/UE per recipienti a pressione (PED);
- Costruiti secondo le norme ASME, sezione X;
- Pressione di esercizio massima 1000 psi (69 bar);
- Ciascun vessel è testato dal produttore a 1,5 volte la pressione massima di esercizio;
- Con attacchi alimento/concentrato 1 1/2" Victaulic in acciaio super duplex AISI 2507;
- Con attacchi permeato 1" BSPT F;
- pH di esercizio: 3 ÷ 11 pH di lavaggio: 2 ÷ 12 (meno di 30 minuti);
- Completi di staffe di fissaggio e selle (n.2 pezzi);
- Adattatori membrane 1,125" inclusi.

| Codice | Descrizione | Fam. | Sotto Fam. | Disp. Stock | Prezzo Euro |
|--------|---|------|------------|-------------|-------------|
| H8E5G1 | MWG RO VESSEL FRP 8" END-PORT 1000 PSI 1EL 1,5" VICT. - 1" BSPT F | 35 | 180 | OK | 2315,64 |
| H8E5G2 | MWG RO VESSEL FRP 8" END-PORT 1000 PSI 2EL 1,5" VICT. - 1" BSPT F | 35 | 180 | OK | 2350,50 |
| H8E5G3 | MWG RO VESSEL FRP 8" END-PORT 1000 PSI 3EL 1,5" VICT. - 1" BSPT F | 35 | 180 | OK | 2572,36 |

| Codice | Numero Elementi | L (mm) | S (mm) |
|--------|-----------------|--------|--------|
| H8E5G1 | 1 x 40" | 1514 | 700 |
| H8E5G2 | 2 x 40" | 2530 | 1460 |
| H8E5G3 | 3 x 40" | 3546 | 2080 |

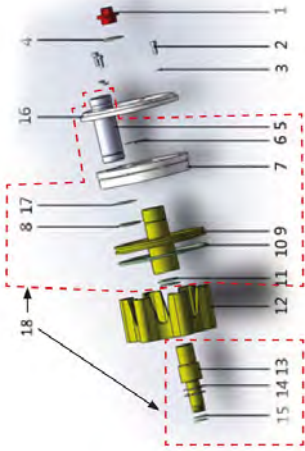
| Codice | Box: LxPxH | Box: Q.tà | Box: Peso | Pallet: LxPxH | Pallet: Q.tà | Pallet: Peso |
|--------|------------|-----------|-----------|---------------|--------------|--------------|
| H8E5G1 | | | | | | |
| H8E5G2 | | | | | | |
| H8E5G3 | | | | | | |

| Certificati | Produttore | Settori |
|---------------|------------|-------------|
| DM174-2004 CE | MWG | Industriale |



Parti di Ricambio Vessel 8" End Port 600-1000-1200 Psi

Ricambi



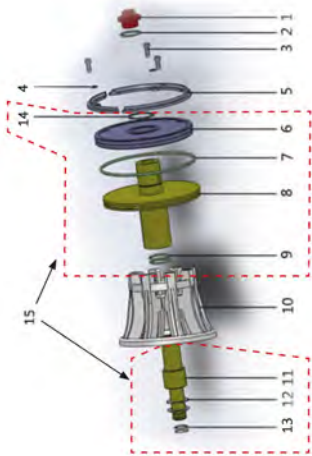
| Codice | Descrizione | Fam. | Sotto Fam. | Disp. Stock | Prezzo Euro |
|--------|--|------|------------|-------------|-------------|
| H8R081 | MWG 8" MPV PLUG IN ABS FOR 300-1200 PSI | 35 | 180 | OK | 2,99 |
| H8R203 | MWG 8" MPV LOCKING SEGMENT SCREW IN AISI 304 | 35 | 180 | OK | 17,02 |
| H8R031 | MWG 8" MPV SPRING PAD IN AISI 304 FOR LOCKING SEGMENT SCREW | 35 | 180 | OK | 0,51 |
| H8R111 | MWG 8" MPV PWT SEAL IN EPDM FOR 300÷1200 PSI | 35 | 180 | OK | 1,75 |
| H8R109 | MWG 8" MPV FEED CONCENTRATE PORT SEAL IN EPDM FOREND PORT 300÷1200 PSI | 35 | 180 | OK | 4,40 |
| H8R108 | 187x7 O-RING (NEW STYLE 2020) IN EPDM FOR ALL MWG8" MPV | 35 | 180 | OK | 15,14 |
| H8R111 | MWG 8" MPV PWT SEAL IN EPDM FOR 300÷1200 PSI | 35 | 180 | OK | 1,75 |
| H8R603 | MWG 8" MPV 1,125" ADAPTER IN ABS FOR 600-1200 PSI | 35 | 180 | OK | 28,12 |
| H8R613 | MWG 8" MPV 1,5" ADAPTER IN ABS FOR 600-1200 PSI | 35 | 180 | OK | 33,69 |
| H8R651 | MWG 8" MPV 1,125" ADAPTER PAD IN ABS | 35 | 180 | OK | 20,95 |
| H8R653 | MWG 8" MPV 1,5" ADAPTER PAD IN ABS FOR 300-1200 PSI | 35 | 180 | OK | 2,20 |
| H8R113 | MWG 8" MPV 1,125" ADAPTER O-RING IN EPDM FOR 300÷1200 PSI | 35 | 180 | OK | 3,52 |
| H8R115 | MWG 8" MPV 1,5" ADAPTER O-RING IN EPDM FOR 300-1200 PSI | 35 | 180 | OK | 1,54 |
| H8R705 | MWG 8" MPV HEAD ASSEMBLY END PORT 600 PSI | 35 | 180 | OK | 767,10 |
| H8R707 | MWG 8" MPV HEAD ASSEMBLY END PORT 1000 PSI | 35 | 180 | OK | 884,27 |
| H8R001 | MWG 8" MPV SADDLE FOR 300-1200 PSI | 35 | 180 | OK | 7,69 |
| H8R009 | MWG 8" MPV STRAP FOR 600-1200 PSI L=580 MM | 35 | 180 | OK | 24,17 |

| Rif.N. | Codice | Quantità per vessel | Materiale |
|------------|--------|---------------------|----------------|
| 1 | H8R081 | 1 | ABS |
| 2 | H8R203 | 6 | AISI 304 |
| 3 | H8R031 | 6 | AISI 304 |
| 4 | H8R111 | 1 | EPDM |
| 8 | H8R109 | 2 | EPDM |
| 10 | H8R108 | 2 | EPDM |
| 11 | H8R111 | 4 | EPDM |
| 13 + 15 | H8R603 | 2 | ABS |
| 13 + 15 | H8R613 | 2 | ABS |
| 14 | H8R651 | 2 | ABS |
| 14 | H8R653 | 2 | ABS |
| 15 | H8R113 | 4 | EPDM |
| 15 | H8R115 | 4 | EPDM |
| 18 | H8R705 | 2 | |
| 18 | H8R707 | 2 | |
| Non Visual | H8R001 | 2 - 3 | Gomma |
| Non Visual | H8R009 | 2 - 3 | AISI 304 Gomma |



Parti di Ricambio Vessels 8" Side Port 300-450 Psi

Ricambi

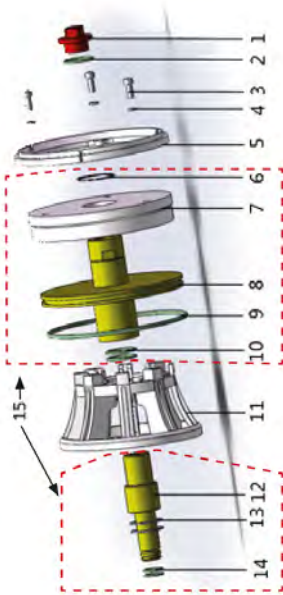


| Codice | Descrizione | Fam. | Sotto Fam. | Disp. Stock | Prezzo Euro |
|--------|---|------|------------|-------------|-------------|
| H8R081 | MWG 8" MPV PLUG IN ABS FOR 300-1200 PSI | 35 | 180 | OK | 2,99 |
| H8R111 | MWG 8" MPV PWT SEAL IN EPDM FOR 300+1200 PSI | 35 | 180 | OK | 1,75 |
| H8R203 | MWG 8" MPV LOCKING SEGMENT SCREW IN AISI 304 | 35 | 180 | OK | 17,02 |
| H8R031 | MWG 8" MPV SPRING PAD IN AISI 304 FOR LOCKING SEGMENT SCREW | 35 | 180 | OK | 0,51 |
| H8R041 | MWG 8" MPV LOCKING SEGMENT IN AISI 304 FOR 300-450PSI | 35 | 180 | OK | 19,51 |
| H8R108 | 187x7 O-RING (NEW STYLE 2020) IN EPDM FOR ALL MWG8" MPV | 35 | 180 | OK | 15,14 |
| H8R111 | MWG 8" MPV PWT SEAL IN EPDM FOR 300+1200 PSI | 35 | 180 | OK | 1,75 |
| H8R071 | MWG 8" MPV THRUST CONE IN ABS FOR SIDE PORT 300-450 PSI | 35 | 180 | OK | 66,05 |
| H8R601 | MWG 8" MPV 1,125" ADAPTER IN ABS FOR 300-450 PSI | 35 | 180 | OK | 22,02 |
| H8R611 | MWG 8" MPV 1,5" ADAPTER IN ABS FOR 300-450 PSI | 35 | 180 | OK | 30,03 |
| H8R651 | MWG 8" MPV 1,125" ADAPTER PAD IN ABS | 35 | 180 | OK | 20,95 |
| H8R653 | MWG 8" MPV 1,5" ADAPTER PAD IN ABS FOR 300-1200 PSI | 35 | 180 | OK | 2,20 |
| H8R113 | MWG 8" MPV 1,125" ADAPTER O-RING IN EPDM FOR 300+1200 PSI | 35 | 180 | OK | 3,52 |
| H8R115 | MWG 8" MPV 1,5" ADAPTER O-RING IN EPDM FOR 300-1200 PSI | 35 | 180 | OK | 1,54 |
| H8R001 | MWG 8" MPV SADDLE FOR 300-1200 PSI | 35 | 180 | OK | 7,69 |
| H8R005 | MWG 8" MPV STRAP FOR 300-450 PSI L=530 MM | 35 | 180 | OK | 21,75 |

| Rif.N. | Codice | Quantità per vessel | Materiale |
|------------|--------|---------------------|----------------|
| 1 | H8R081 | 1 | ABS |
| 2 | H8R111 | 1 | EPDM |
| 3 | H8R203 | 6 | AISI 304 |
| 4 | H8R031 | 6 | AISI 304 |
| 5 | H8R041 | 6 | AISI 304 |
| 7 | H8R108 | 2 | EPDM |
| 9 | H8R111 | 4 | EPDM |
| 10 | H8R071 | 1 | ABS |
| 11 + 13 | H8R601 | 2 | ABS |
| 11 + 13 | H8R611 | 2 | ABS |
| 12 | H8R651 | 2 | ABS |
| 12 | H8R653 | 2 | ABS |
| 13 | H8R113 | 4 | EPDM |
| 13 | H8R115 | 4 | EPDM |
| Non Visual | H8R001 | 2 - 3 | Gomma |
| Non Visual | H8R005 | 2 - 3 | AISI 304 Gomma |



Parti di Ricambio Vessels 8" Side Port 600-1000-1200 Psi



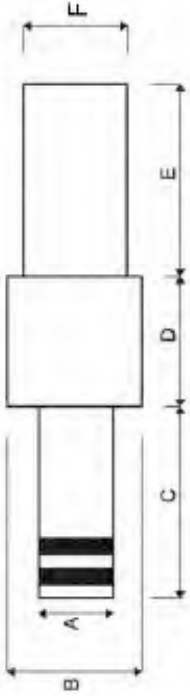
| Codice | Descrizione | Fam. | Sotto Fam. | Disp. Stock | Prezzo Euro |
|--------|---|------|------------|-------------|-------------|
| H8R081 | MWG 8" MPV PLUG IN ABS FOR 300-1200 PSI | 35 | 180 | OK | 2,99 |
| H8R111 | MWG 8" MPV PWT SEAL IN EPDM FOR 300÷1200 PSI | 35 | 180 | OK | 1,75 |
| H8R203 | MWG 8" MPV LOCKING SEGMENT SCREW IN AISI 304 | 35 | 180 | OK | 17,02 |
| H8R031 | MWG 8" MPV SPRING PAD IN AISI 304 FOR LOCKING SEGMENT SCREW | 35 | 180 | OK | 0,51 |
| H8R108 | 187x7 O-RING (NEW STYLE 2020) IN EPDM FOR ALL MWG8" MPV | 35 | 180 | OK | 15,14 |
| H8R111 | MWG 8" MPV PWT SEAL IN EPDM FOR 300÷1200 PSI | 35 | 180 | OK | 1,75 |
| H8R603 | MWG 8" MPV 1,125" ADAPTER IN ABS FOR 600-1200 PSI | 35 | 180 | OK | 28,12 |
| H8R613 | MWG 8" MPV 1,5" ADAPTER IN ABS FOR 600-1200 PSI | 35 | 180 | OK | 33,69 |
| H8R651 | MWG 8" MPV 1,125" ADAPTER PAD IN ABS | 35 | 180 | OK | 20,95 |
| H8R653 | MWG 8" MPV 1,5" ADAPTER PAD IN ABS FOR 300-1200 PSI | 35 | 180 | OK | 2,20 |
| H8R113 | MWG 8" MPV 1,125" ADAPTER O-RING IN EPDM FOR 300÷1200 PSI | 35 | 180 | OK | 3,52 |
| H8R115 | MWG 8" MPV 1,5" ADAPTER O-RING IN EPDM FOR 300-1200 PSI | 35 | 180 | OK | 1,54 |
| H8R001 | MWG 8" MPV SADDLE FOR 300-1200 PSI | 35 | 180 | OK | 7,69 |
| H8R009 | MWG 8" MPV STRAP FOR 600-1200 PSI L=580 MM | 35 | 180 | OK | 24,17 |

| Rif.N. | Codice | Quantità per vessel | Materiale |
|------------|--------|---------------------|----------------|
| 1 | H8R081 | 1 | ABS |
| 2 | H8R111 | 1 | EPDM |
| 3 | H8R203 | 6 | AISI 304 |
| 4 | H8R031 | 6 | AISI 304 |
| 9 | H8R108 | 2 | EPDM |
| 10 | H8R111 | 4 | EPDM |
| 12 + 14 | H8R603 | 2 | ABS |
| 12 + 14 | H8R613 | 2 | ABS |
| 13 | H8R651 | 2 | ABS |
| 13 | H8R653 | 2 | ABS |
| 14 | H8R113 | 4 | EPDM |
| 14 | H8R115 | 4 | EPDM |
| Non Visual | H8R001 | 2 - 3 | Gomma |
| Non Visual | H8R009 | 2 - 3 | AISI 304 Gomma |



Adattatori Membrana 8"

Adatti per membrane di diametro 8";
Completati di o-rings



| Codice | Descrizione | Fam. | Sotto Fam. | Disp. Stock | Prezzo Euro |
|--------|---|------|------------|-------------|-------------|
| H8R601 | MWG 8" MPV 1,125" ADAPTER IN ABS FOR 300-450 PSI | 35 | 180 | OK | 22,02 |
| H8R611 | MWG 8" MPV 1,5" ADAPTER IN ABS FOR 300-450 PSI | 35 | 180 | OK | 30,03 |
| H8R603 | MWG 8" MPV 1,125" ADAPTER IN ABS FOR 600-1200 PSI | 35 | 180 | OK | 28,12 |
| H8R613 | MWG 8" MPV 1,5" ADAPTER IN ABS FOR 600-1200 PSI | 35 | 180 | OK | 33,69 |

| Codice | Materiale | A | B | C | D | E | F | Per Membrana | Per Vessel |
|--------|-----------|---------------|----|----|----|----|-------|----------------------|------------|
| H8R601 | ABS | 28,3 (1,125") | 46 | 70 | 38 | 70 | 36,5 | BW30-400 o similari | MWG |
| H8R611 | ABS | 38 (1,5") | 50 | 70 | 36 | 70 | 36,55 | BW30LE440 o similari | MWG |
| H8R603 | ABS | 28,3 (1,125") | 46 | 70 | 38 | 53 | 36,5 | BW30-400 o similari | MWG |
| H8R613 | ABS | 38 (1,5") | 50 | 70 | 36 | 53 | 36,55 | BW30LE440 o similari | MWG |

| Codice Adattatori | Codice O-Ring | Descrizione | Fam. | Sotto Fam. | Disp. Stock | Prezzo Euro |
|-------------------|---------------|---|------|------------|-------------|-------------|
| H8R601 | H8R113 | MWG 8" MPV 1,125" ADAPTER O-RING IN EPDM FOR 300÷1200 PSI | 35 | 180 | | 3,52 |
| H8R611 | H8R115 | MWG 8" MPV 1,5" ADAPTER O-RING IN EPDM FOR 300-1200 PSI | 35 | 180 | | 1,54 |
| H8R603 | H8R113 | MWG 8" MPV 1,125" ADAPTER O-RING IN EPDM FOR 300÷1200 PSI | 35 | 180 | | 3,52 |
| H8R613 | H8R115 | MWG 8" MPV 1,5" ADAPTER O-RING IN EPDM FOR 300-1200 PSI | 35 | 180 | | 1,54 |

| Certificati | Produttore | Settori |
|-------------|------------|-------------|
| | | Industriale |



Adattatori

KIT ADATTATORI CIECHI

- Adatti per membrane di diametro 8"; In PVC; Completi di o-rings.

| Codice | Descrizione | Codice O-Ring | Fam. | Sotto Fam. | Disp. Stock | Prezzo Euro |
|--------|---|---------------|------|------------|-------------|-------------|
| EA026A | KIT ADAPTER 1.125" CIECO PER VESSEL MWG | EA026A | 35 | 190 | OK | 40,07 |

| Codice | A (mm) | A (pollici) | Per Membrana | Per Vessel |
|--------|--------|-------------|---------------------|------------|
| EA026A | 28,5 | 1,125" | BW30-400 o similari | MWG |



ADATTATORE CIECO

- In PVC

| Codice | Descrizione | Fam. | Sotto Fam. | Disp. Stock | Prezzo Euro |
|--------|-------------------------------------|------|------------|-------------|-------------|
| EA028 | ADAPTER CIECO IN PVC 1.125" FEMMINA | 35 | 180 | OK | 14,15 |

| Codice | A (mm) | A (pollici) | Per Membrana |
|--------|--------|-------------|---------------------|
| EA028 | 28,5 | 1,125" | BW30-400 o similari |

| Certificati | Produttore | Settori |
|-------------|------------|-------------|
| | | Industriale |



Giunti Tipo Victaulic in Ghisa - 1000 psi

- Completi di guarnizioni in EPDM; - Pressione di esercizio massima pari a 1000 psi (69 bar).

| Codice | Descrizione | Fam. | Sotto Fam. | Disp. Stock | Prezzo Euro |
|--------|--|------|------------|-------------|-------------|
| EA030 | GIUNTO TIPO VICT.CAST-IRON 1000 PSI - 1" (33,4 MM) | 35 | 180 | OK | 27,15 |
| EA032 | GIUNTO TIPO VICT.CAST-IRON 1000 PSI - 1"1/4 (42,2MM) | 35 | 180 | OK | 25,72 |
| EA031 | GIUNTO TIPO VICT.CAST-IRON 1000 PSI - 1"1/2 (48,3MM) | 35 | 180 | OK | 28,48 |
| EA033 | GIUNTO TIPO VICT.CAST-IRON 1000 PSI - 2" (60,3 MM) | 35 | 180 | OK | 35,20 |
| EA034 | GIUNTO TIPO VICT.CAST-IRON 1000 PSI - 2"1/2 (73,0MM) | 35 | 180 | OK | 35,25 |
| EA035 | GIUNTO TIPO VICT.CAST-IRON 1000 PSI-3" (88,9 MM) | 35 | 180 | OK | 49,75 |

| Certificati | Produttore | Settori |
|-------------|------------|-------------|
| | | Industriale |

Giunti Tipo Victaulic in Acciaio AISI 304 - 1200 psi

- Completi di guarnizioni in EPDM; - Pressione di esercizio massima pari a 1200 psi (83 bar).

| Codice | Descrizione | Fam. | Sotto Fam. | Disp. Stock | Prezzo Euro |
|--------|---|------|------------|-------------|-------------|
| EA190 | GIUNTO TIPO VICT.AISI 304 1200 PSI -3/4" (26,7 MM) | 35 | 180 | OK | 36,91 |
| EA191 | GIUNTO TIPO VICT.AISI 304 1200 PSI -1" (33,7 MM) | 35 | 180 | OK | 37,70 |
| EA192 | GIUNTO TIPO VICT.AISI 304 1200 PSI -1"1/4 (42,4 MM) | 35 | 180 | OK | 48,21 |
| EA193 | GIUNTO TIPO VICT.AISI 304 1200 PSI -1"1/2 (48,3 MM) | 35 | 180 | OK | 54,02 |
| EA194 | GIUNTO TIPO VICT.AISI 304 1200 PSI -2" (60,3 MM) | 35 | 180 | OK | 64,48 |
| EA195 | GIUNTO TIPO VICT.AISI 304 1200 PSI -2"1/2 (73,0 MM) | 35 | 180 | OK | 77,38 |
| EA196 | GIUNTO TIPO VICT.AISI 304 1200 PSI -3" (88,9 MM) | 35 | 180 | OK | 107,67 |

| Certificati | Produttore | Settori |
|-------------|------------|-------------|
| | | Industriale |



Giunti Tipo Victaulic in Acciaio AISI 304 - 350 psi



- Completi di guarnizioni in EPDM;
- Pressione di esercizio massima pari a 350 psi (23 bar)

| Codice | Descrizione | Fam. | Sotto Fam. | Disp. Stock | Prezzo Euro |
|--------|--|------|------------|-------------|-------------|
| EA070 | GIUNTO TIPO VICT. AISI 304 350 PSI - 3/4" (26,7MM) | 35 | 180 | OK | 18,88 |
| EA071 | GIUNTO TIPO VICT. AISI 304 350 PSI - 1" (33,4 MM) | 35 | 180 | OK | 20,46 |
| EA072 | GIUNTO TIPO VICT. AISI 304 350PSI - 1"1/4 (42,2MM) | 35 | 180 | OK | 26,83 |
| EA073 | GIUNTO TIPO VICT. AISI 304 350 PSI - 1"1/2 (48,3MM) | 35 | 180 | OK | 27,99 |
| EA074 | GIUNTO TIPO VICT. AISI 304 350 PSI - 2" (60,3 MM) | 35 | 180 | OK | 33,97 |
| EA075A | GIUNTO TIPO VICT. AISI 304 350 PSI -2"1/2 (73,0 MM) | 35 | 180 | OK | 43,44 |
| EA075 | GIUNTO TIPO VICT. AISI 304 350 PSI - 3" O.D. (76.1 MM) | 35 | 180 | OK | 43,44 |
| EA076 | GIUNTO TIPO VICT. AISI 304 350 PSI - 3" (88,9 MM) | 35 | 180 | OK | 54,98 |

| Certificati | Produttore | Settori |
|-------------|------------|-------------|
| | | Industriale |

Giunti Tipo Victaulic in Nylon - 300 psi



- Completi di guarnizioni in EPDM;
- Pressione di esercizio massima pari a 300 psi (21 bar).

| Codice | Descrizione | Fam. | Sotto Fam. | Disp. Stock | Prezzo Euro |
|--------|---|------|------------|-------------|-------------|
| EA550 | GIUNTO TIPO VICT.NYLON 300 PSI - 1" (33,4 MM) - DN25 | 35 | 180 | OK | 17,23 |
| EA551 | GIUNTO TIPO VICT.NYLON 300 PSI - 1" 1/4 (42,2 MM)- DN32 | 35 | 180 | OK | 20,67 |
| EA552 | GIUNTO TIPO VICT.NYLON 300 PSI - 1 1/2" (48,3 MM)- DN40 | 35 | 180 | OK | 28,27 |
| EA553 | GIUNTO TIPO VICT.NYLON 300 PSI -2" (60,3 MM) - DN50 | 35 | 180 | OK | 26,24 |
| EA554 | GIUNTO TIPO VICT.NYLON 300 PSI -2" 1/2 (73,0 MM)- DN65 | 35 | 180 | OK | 29,65 |
| EA555 | GIUNTO TIPO VICT.NYLON 300 PSI -3" (88,9 MM) - DN80 | 35 | 180 | OK | 38,71 |

| Codice | Abbinabile Al Nostro Tronchetto a Catalogo | Diametro Nominale (pollici) | Diametro Nominale (mm) |
|--------|--|-----------------------------|------------------------|
| EA550 | | 1" | 33,4 |
| EA551 | EA601 | 1¼" | 42,2 |
| EA552 | EA602 | 1½" | 48,3 |
| EA553 | EA603 | 2" | 60,3 |
| EA554 | EA604 | 2½" | 73,0 |
| EA555 | EA605 | 3" | 88,9 |

| Certificati | Produttore | Settori |
|-------------|------------|-------------|
| | | Industriale |



Tronchetti Lisci a Saldare

- Con estremità liscia a saldare;
- In AISI 316;
- Pressione massima 600 psi (42 bar).



| Codice | Descrizione | Fam. | Sotto Fam. | Disp. Stock | Prezzo Euro |
|--------|---|------|------------|-------------|-------------|
| EA080 | TRONCHETTO A SALDARE CUT GROOVE AISI 316 - 3/4"(26.7x 60 MM - SCH 40) | 35 | 180 | OK | 13,20 |
| EA081 | TRONCHETTO A SALDARE CUT GROOVE AISI 316 - 1"(33,7 x60 MM - SCH 40) | 35 | 180 | OK | 15,62 |
| EA082 | TRONCHETTO A SALDARE CUT GROOVE AISI 316 - 1 1/4(42.4 x 60 MM - SCH 40) | 35 | 180 | OK | 18,70 |
| EA083 | TRONCHETTO A SALDARE CUT GROOVE AISI 316 - 1 1/2(48.3 x 60 MM - SCH 40) | 35 | 180 | OK | 23,03 |
| EA084 | TRONCHETTO A SALDARE CUT GROOVE AISI 316 - 2"(60,3 x80 MM - SCH 40) | 35 | 180 | OK | 36,58 |
| EA085A | TRONCHETTO A SALDARE CUT GROOVE AISI 316 - 2 1/2(73,0 x 90 MM - SCH 40) | 35 | 180 | OK | 48,08 |
| EA086 | TRONCHETTO A SALDARE CUT GROOVE AISI 316 - 3"(88,9 x100 MM - SCH 40) | 35 | 180 | OK | 66,53 |

| Codice | ANSIB36.10 | Schedula | Diametro Nominale (mm) | Lunghezza (mm) |
|--------|------------|----------|------------------------|----------------|
| EA080 | 40 | | 26,7 | 60 |
| EA081 | 40 | | 33,4 | 60 |
| EA082 | 40 | | 42,2 | 60 |
| EA083 | 40 | | 48,3 | 60 |
| EA084 | 40 | | 60,3 | 80 |
| EA085A | 40 | | 73,0 | 90 |
| EA086 | 40 | | 88,9 | 100 |

| Certificati | Produttore | Settori |
|-------------|------------|-------------|
| | | Industriale |



Tronchetti Filettati

- Con terminale filettato BSPP;
- In AISI 316;
- Pressione massima 600 psi (42 bar).

| Codice | Descrizione | Fam. | Sotto Fam. | Disp. Stock | Prezzo Euro |
|--------|---|------|------------|-------------|-------------|
| EA050 | TRONCHETTO FILETTATO CUT GROOVE AISI 316 - 3/4" M(26,7 x 65 MM) | 35 | 180 | OK | 19,47 |
| EA051 | TRONCHETTO FILETTATO CUT GROOVE AISI 316 - 1" M (33,7 x 65 MM) | 35 | 180 | OK | 22,13 |
| EA052 | TRONCHETTO FILETTATO CUT GROOVE AISI 316 - 1"1/4M (42,4 x 80 MM) | 35 | 180 | OK | 32,57 |
| EA053 | TRONCHETTO FILETTATO CUT GROOVE AISI 316 - 1"1/2M (48,3 x 100 MM) | 35 | 180 | OK | 39,00 |
| EA054 | TRONCHETTO FILETTATO CUT GROOVE AISI 316 - 2" M (60,3 x 100 MM) | 35 | 180 | OK | 50,31 |
| EA055 | TRONCHETTO FILETTATO CUT GROOVE AISI 316 - 2"1/2M (76,1 x 100 MM) | 35 | 180 | OK | 67,09 |

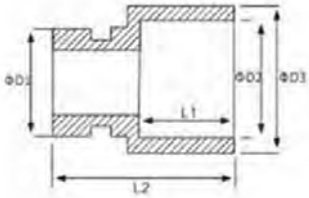
| Certificati | Produttore | Settori |
|-------------|------------|-------------|
| | | Industriale |



Tronchetti

Tronchetti a Incollaggio

- Con una estremità liscia a incollaggio e l'altra per connessione tipo Victaulic;
- In PVC-U.
- PN = 4 bar.



| Codice | Descrizione | Fam. | Sotto Fam. | Disp. Stock | Prezzo Euro |
|--------|---------------------------|------|------------|-------------|-------------|
| EA601 | TRONCHETTO PVC-U DN32 D32 | 35 | 180 | OK | 7,13 |
| EA602 | TRONCHETTO PVC-U DN40 D50 | 35 | 180 | OK | 8,85 |
| EA603 | TRONCHETTO PVC-U DN50 D63 | 35 | 180 | OK | 12,00 |
| EA604 | TRONCHETTO PVC-U DN65 D75 | 35 | 180 | OK | 14,59 |
| EA605 | TRONCHETTO PVC-U DN80 D90 | 35 | 180 | OK | 19,38 |

| Codice | Abbinabile Al Nostro Giunto a Catalogo | D1 (mm) | D2 (mm) | D3 (mm) | L1 (mm) | L2 (mm) |
|--------|--|---------|---------|---------|---------|---------|
| EA601 | EA551 | 42 | 32 | 40 | 22 | 64 |
| EA602 | EA552 | 48 | 50 | 60 | 31 | 66 |
| EA603 | EA553 | 60 | 63 | 74 | 38 | 76 |
| EA604 | EA554 | 73 | 75 | 87 | 43 | 79 |
| EA605 | EA555 | 89 | 90 | 104 | 51 | 85 |

| Certificati | Produttore | Settori |
|-------------|------------|-------------|
| | | Industriale |



Centralina Comando e Controllo R.O.PLUS



- Completa di doppio conducimetro (alimento e permeato);
- E' in grado di:
- comandare la pompa alta pressione e le due elettrovalvole di intercettazione acqua alimento e di flussaggio;
- gestire e programmare i normali strumenti di misura e di segnalazione installati sull'impianto, con elevata flessibilità di modalità di lavoro;
- Completa di doppio conducimetro (alimento e permeato);
- E' in grado di:
- comandare la pompa alta pressione e le due elettrovalvole di intercettazione acqua alimento e di flussaggio;
- gestire e programmare i normali strumenti di misura e di segnalazione installati sull'impianto, con elevata flessibilità di modalità di lavoro;
- Conforme alle prescrizioni della normativa CE di sicurezza;
- Costruito a microprocessore;
- Con display a cristalli liquidi 2 x 16 digit;
- Tensione alimentazione 230VAC 50-60Hz;
- Disponibile in scatola in ABS con classe di protezione IP65 (codici DG101 e DG103) oppure per montaggio RACK su pannello (codici DG101R e DG103R);
- Fornito senza sonde di conducibilità.
- **Centralina per montaggio RACK: Altezza 180 (mm), Larghezza 220 (mm), Profondità 80 (mm)**

Utenze asservite:

- Pompa alta pressione (potenza massima 736 W);
- Elettrovalvola ingresso;
- Elettrovalvola flussaggio;
- Elettrovalvola lavaggio;
- Pompa dosatrice per prodotto antincrostante.

Conducimetro:

- Lo strumento RO PLUS è disponibile nelle due seguenti versioni (entrambe fornite senza sonde di conducibilità)
- VERSIONE 1: RO PLUS LC (codice DG101 in scatola IP65 e codice DG101R per montaggio RACK su pannello) Con conducimetro acqua in entrata da 000 a 9,99 mS/cm e conducimetro acqua in uscita da 00,0 a 99,9 µS/cm.
- N.B.: con questa versione utilizzare solo sonde Inox K=1 (codice DG121) in ingresso e sonde Inox K=0.1 in uscita (codice DG122), da acquistare separatamente.
- VERSIONE 2: RO PLUS HC (codice DG103 in scatola IP65 e codice DG103R per montaggio RACK su pannello) Con conducimetro acqua in entrata da 00,0 a 9,99 mS/cm e conducimetro acqua in uscita da 00,0 a 999 µS/cm
- NB.: con questa versione utilizzare sonde in grafite K=1 (codice DG123) sia in ingresso sia in uscita, da acquistare separatamente.
- La versione è visualizzata all'accensione dello strumento.


Segnali in ingresso ricevibili:

- Basso livello serbatoio stoccaggio acqua trattata;
- Alto livello serbatoio stoccaggio acqua trattata;
- Pressostato di minima;
- Pressostato di massima;
- Contatto abilitazione pretrattamento (filtro o addolcimento);
- Termica pompa;
- Allarme di mancato dosaggio;
- Stand-by.

Allarmi (con eventuale segnalazione a distanza):

- Alta conducibilità; Bassa pressione; Alta pressione; Termica pompa; HIGH LOW CONTACT.

| Codice | Descrizione | Fam. | Sotto Fam. | Disp. Stock | Prezzo Euro |
|--------|---|------|------------|-------------|-------------|
| DG101 | CENTRALINA MWG R.O. PLUS LC | 30 | 185 | OK | 668,93 |
| DG103 | CENTRALINA MWG R.O. PLUS HC | 30 | 185 | OK | 668,93 |
| DG101R | CENTRALINA MWG R.O. PLUS LC RACK | 30 | 185 | OK | 668,93 |
| DG103R | CENTRALINA MWG R.O. PLUS HC RACK | 30 | 185 | OK | 668,93 |
| DG121 | SONDA MWG DI CONDUCIBILITA' INOX K=1 ATT.3/4" CONCAVO | 30 | 185 | OK | 106,22 |
| DG122 | SONDA MWG DI CONDUCIBILITA' INOX K=0.1 ATT.3/4" CON CAVO | 30 | 185 | OK | 106,22 |
| DG123 | SONDA MWG DI CONDUCIBILITA' A CARBONE K=1 ATT.3/4" CON CAVO | 30 | 185 | OK | 113,70 |

| Codice | Box: LxPxH. | Box: Qnt. | Box: Peso. | Pallet: LxPxH. | Pallet: Qnt. | Pallet: Peso. |
|--------|-------------|-----------|------------|----------------|--------------|---------------|
| DG101 | | | | | | |
| DG103 | | | | | | |
| DG101R | | | | | | |
| DG103R | | | | | | |
| DG121 | | | | | | |
| DG122 | | | | | | |
| DG123 | | | | | | |

| Certificati | Produttore | Settori |
|-------------|------------|--------------------------|
| CE | MWG | Commerciale, Industriale |



Pompe Rotative, Attacchi In-Out 3/8"

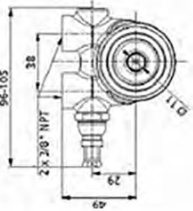
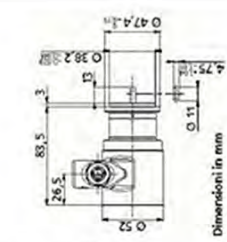


- A palette, per sistemi a osmosi inversa, con attacco motore a fascetta;
- Disponibili in ottone o in acciaio AISI 303, con o senza by-pass;
- Con attacchi ingresso-uscita 3/8" F BSPT;
- T max = 50°C;
- Service life = circa 4.000 ore (a 10 bar di pressione e in buone condizioni di funzionamento).

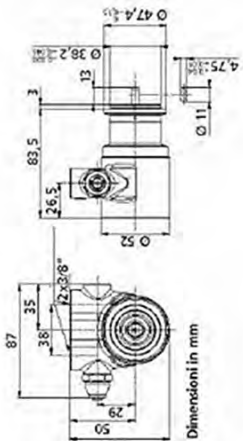
| Codice | Descrizione | Fam. | Sotto Fam. | Disp. Stock | Prezzo Euro |
|--------|---|------|------------|-------------|-------------|
| DE804A | POMPA MWG A PALETTE RO 50 IN OTTONE CON BY-PASS 3/8" GAS | 30 | 170 | NO | 107,85 |
| DE805A | POMPA MWG A PALETTE RO 150 IN OTTONE CON BY PASS 3/8" GAS | 30 | 170 | OK | 105,63 |
| DE806A | POMPA MWG A PALETTE RO 200 IN OTTONE CON BY-PASS 3/8" GAS | 30 | 170 | OK | 105,63 |
| DE807A | POMPA MWG A PALETTE RO 300 IN OTTONE CON BY-PASS 3/8" GAS | 30 | 170 | OK | 105,63 |
| DE808A | POMPA MWG A PALETTE RO 400 IN OTTONE CON BY-PASS 3/8" GAS | 30 | 170 | OK | 105,63 |
| DE827A | POMPA MWG A PALETTE RO 300 IN AISI CON BY-PASS 3/8" GAS | 30 | 170 | OK | 173,65 |
| DE828A | POMPA MWG A PALETTE RO 400 IN AISI CON BY-PASS 3/8" GAS | 30 | 170 | OK | 173,65 |
| DE811A | POMPA MWG A PALETTE RO 200 IN OTTONE 3/8" GAS | 30 | 170 | OK | 103,14 |
| DE812A | POMPA MWG A PALETTE RO 300 IN OTTONE 3/8" GAS | 30 | 170 | OK | 102,14 |
| DE813A | POMPA MWG A PALETTE RO 400 IN OTTONE 3/8" GAS | 30 | 170 | OK | 102,14 |
| DE832A | POMPA MWG A PALETTE RO 300 IN AISI 3/8" GAS | 30 | 170 | OK | 171,02 |
| DE833A | POMPA MWG A PALETTE RO 400 IN AISI 3/8" GAS | 30 | 170 | OK | 134,75 |



Pompe Rotative, Attacchi In-Out 3/8"



Pompe in ottone



Pompe in acciaio



| Codice | Attacchi | Materiale | Portata a 7 bar (l/h) | Portata a 14 bar (l/h) |
|--------|----------|-----------|-----------------------|------------------------|
| DE804A | BSPT | Ottone | 65 | 55 |
| DE805A | BSPT | Ottone | 165 | 150 |
| DE806A | BSPT | Ottone | 225 | 206 |
| DE807A | BSPT | Ottone | 334 | 315 |
| DE808A | BSPT | Ottone | 434 | 415 |
| DE827A | BSPT | AISI 303 | 334 | 315 |
| DE828A | BSPT | AISI 303 | 434 | 415 |
| DE811A | BSPT | Ottone | 225 | 206 |
| DE812A | BSPT | Ottone | 334 | 315 |
| DE813A | BSPT | Ottone | 434 | 415 |
| DE832A | BSPT | AISI 303 | 334 | 315 |
| DE833A | BSPT | AISI 303 | 434 | 415 |

| Certificati | Produttore | Settori |
|----------------------------|------------|------------------------|
| DM174-2004 / NSF169 / WRAS | MWG | Domestico, Commerciale |



Pompe Rotative, Attacchi In-Out 1/2"

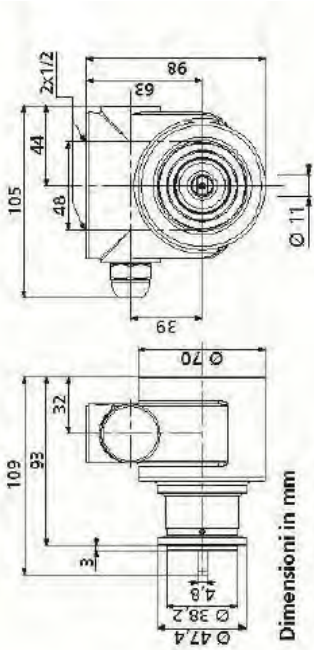
- A palette, per sistemi a osmosi inversa, con attacco motore a fascetta;
- Disponibili in ottone o in acciaio AISI 303, con o senza by-pass;
- Con attacchi ingresso-uscita 1/2" F BSPT;
- T max = 50°C;
- Service life = circa 4.000 ore (a 10 bar di pressione e in buone condizioni di funzionamento).



| Codice | Descrizione | Fam. | Sotto Fam. | Disp. Stock | Prezzo Euro |
|--------|--|------|------------|-------------|-------------|
| DE809A | POMPA MWG A PALETTE RO 600 IN OTTONE CON BY PASS 1/2" GAS | 30 | 170 | OK | 194,94 |
| DE810A | POMPA MWG A PALETTE RO 800 IN OTTONE CON BY PASS 1/2" GAS | 30 | 170 | OK | 194,94 |
| DE814A | POMPA MWG A PALETTE RO 1000 IN OTTONE BY PASS 1/2" GAS | 30 | 170 | OK | 200,11 |
| DE817A | POMPA MWG A PALETTE RO 600 IN OTTONE 1/2" GAS | 30 | 170 | OK | 191,24 |
| DE818A | POMPA MWG A PALETTE RO 800 IN OTTONE 1/2" GAS | 30 | 170 | OK | 192,13 |
| DE819A | POMPA MWG A PALETTE RO 1000 IN OTTONE 1/2" GAS | 30 | 170 | OK | 192,13 |
| DE801A | POMPA MWG A PALETTE RO 600 MAXI IN AISI CON BYPASS 1/2" GAS | 30 | 170 | OK | 287,35 |
| DE802A | POMPA MWG A PALETTE RO 800 MAXI IN AISI CON BYPASS 1/2" GAS | 30 | 170 | OK | 287,35 |
| DE803A | POMPA MWG A PALETTE RO 1000 MAXI IN AISI CON BYPASS 1/2" GAS | 30 | 170 | OK | 287,35 |
| DE837A | POMPA MWG A PALETTE RO 600 MAXI IN AISI 1/2" GAS | 30 | 170 | OK | 256,68 |
| DE838A | POMPA MWG A PALETTE RO 800 MAXI IN AISI 1/2" GAS | 30 | 170 | OK | 256,68 |
| DE839A | POMPA MWG A PALETTE RO 1000 MAXI IN AISI 1/2" GAS | 30 | 170 | OK | 260,21 |



Pompe Rotative, Attacchi In-Out 1/2"



| Codice | Attacchi | Materiale | Portata A 7 bar (l/h) | Portata A 14 bar (l/h) |
|--------|----------|-----------|-----------------------|------------------------|
| DE809A | BSPT | Ottone | 620 | 797 |
| DE810A | BSPT | Ottone | 820 | 797 |
| DE814A | BSPT | Ottone | 1020 | 997 |
| DE817A | BSPT | Ottone | 620 | 597 |
| DE818A | BSPT | Ottone | 820 | 797 |
| DE819A | BSPT | Ottone | 1020 | 997 |
| DE801A | BSPT | AISI 303 | 620 | 597 |
| DE802A | BSPT | AISI 303 | 820 | 797 |
| DE803A | BSPT | AISI 303 | 1020 | 997 |
| DE837A | BSPT | AISI 303 | 620 | 597 |
| DE838A | BSPT | AISI 303 | 820 | 797 |
| DE839A | BSPT | AISI 303 | 1020 | 997 |

| Certificati | Produttore | Settori |
|----------------------------|------------|-------------------------------------|
| DM174-2004 / NSF169 / WRAS | MWG | Domestico, Commerciale, Industriale |



Motori ad Attacco Diretto per Pompe Rotative

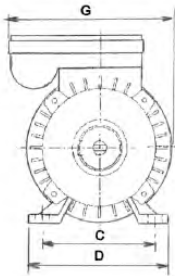


- Motori monofase ad attacco diretto per accoppiamento con pompe rotative a palette;
- Dotati di protezione termica (il Codice DE845 ha una protezione termica a riarmo automatico all'abbassamento della temperatura);
- Con alimentazione 220V - 50 Hz.

| Codice | Descrizione | Fam. | Sotto Fam. | Disp. Stock | Prezzo Euro |
|--------|---|------|------------|-------------|-------------|
| DE850 | MOTORE 300W-230V-50Hz MONOFASE ATTACCO DIRETTO | 30 | 170 | OK | 202,60 |
| DE845 | MOTORE 550W-230V-50Hz 4 POLI MONOFASE ATTACCO DIRETTO | 30 | 170 | OK | 356,15 |

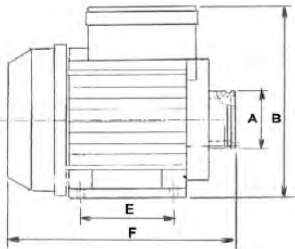
| Codice | A (mm) | B (mm) | C (mm) | D (mm) | E (mm) | F (mm) | G (mm) |
|--------|--------|--------|--------|--------|--------|--------|--------|
| DE850 | 47 | 156 | 97 | 120 | 80 | 200 | 138 |
| DE845 | 44 | 205 | * | 172 | * | 241 | * |

* Non pertinente: per maggiori dettagli rivolgersi all' Ufficio Tecnico.



| Codice | Assorbimento (a) | Velocità (giri/min) | Grado Di Protezione | Modelli Pompe Associabili |
|--------|------------------|---------------------|---------------------|---------------------------|
| DE850 | 1,6 | 1.300 | IP 44 | RO 200 RO 300 |
| DE845 | 4,2 | 1.360 | IP 55 | RO 400 RO 600 |

| Certificati | Produttore | Settori |
|-------------|------------|-------------------------------------|
| CE | | Domestico, Commerciale, Industriale |





Motori per Pompe Rotative Modelli RO 300-400-600-800-1000

- Disponibili monofase o trifase, per accoppiamento con pompe rotative mediante adattatore e giunto; Grado di protezione IP55;
- A 4 poli, con alimentazione 220V - 50 Hz monofase, 380V - 50 Hz trifase;

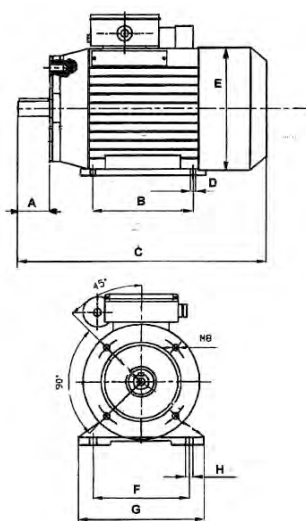
| Codice | Descrizione | Fam. | Sotto Fam. | Disp. Stock | Prezzo Euro |
|--------|---|------|------------|-------------|-------------|
| DE860 | MOTORE 1/2CV-M71-4POLI 220V/50HZ MONOFASE B3/B14 | 30 | 170 | OK | 313,76 |
| DE861 | MOTORE 3/4CV-M80-4POLI 220V/50HZ MONOFASE B3/B14 | 30 | 170 | OK | 345,14 |
| DE862 | MOTORE 1 CV-M80-4POLI 220V/50HZ MONOFASE B3/B14 | 30 | 170 | OK | 443,19 |
| DE863 | MOTORE 1/2 CV-M71 4 POLI 220/380V-50HZ TRIFASE B3/B14 | 30 | 170 | OK | 266,70 |
| DE864 | MOTORE 3/4 CV-M80 4 POLI 220/380V-50HZ TRIFASE B3/B14 | 30 | 170 | OK | 290,23 |
| DE865 | MOTORE 1 CV-M80 4 POLI 220/380V-50HZ TRIFASE B3/B14 | 30 | 170 | OK | 376,52 |

| Modello | A (mm) | B (mm) | C (mm) | D (mm) | E (mm) | F (mm) | G (mm) | H (mm) |
|---------|--------|--------|--------|--------|--------|--------|--------|--------|
| 0,5 CV | 30 | 90 | 222 | 7 | 141 | 112 | 142 | 10 |
| 0,75 CV | 40 | 100 | 266 | 10 | 150 | 125 | 160 | 13 |
| 1 CV | 40 | 100 | 306 | 10 | 150 | 125 | 160 | 13 |

| Codice | Potenza (cv) | Potenza (w) | Corrente Nominale (a) | Velocità (giri/min) | Modelli Pompe Associabili |
|--------|--------------|-------------|-----------------------|---------------------|---------------------------|
| DE860 | 0,5 | 370 | 3,1 | 1360 | RO 300 RO 400 |
| DE861 | 0,75 | 550 | 3,9 | 1360 | RO 600 |
| DE862 | 1 | 750 | 5,6 | 1370 | RO 800 RO 1000 |
| DE863 | 0,5 | 370 | 2,2 | 1360 | RO 300 RO 400 |
| DE864 | 0,75 | 550 | 2,8 | 1360 | RO 600 |
| DE865 | 1 | 750 | 3,5 | 1360 | RO 800 RO 1000 |

| Codice Motore | Codice Giunto Associabile | Codice Adattatore Associabile |
|---------------|---------------------------|-------------------------------|
| DE860 | DE872 | DE871 |
| DE861 | DE874 | DE873 |
| DE862 | DE874 | DE873 |
| DE863 | DE872 | DE871 |
| DE864 | DE874 | DE873 |
| DE865 | DE874 | DE873 |

| Certificati | Produttore | Settori |
|-------------|------------|-------------------------------------|
| CE | | Domestico, Commerciale, Industriale |





Adattatori e Giunti Motori - Pompe Rotative Modelli RO 300-400-600-800-1000



| Codice | Descrizione | Fam. | Sotto Fam. | Disp. Stock | Prezzo Euro |
|--------|--------------------------|------|------------|-------------|-------------|
| DE871 | ADATTATORE GR.71 -B3/B14 | 30 | 170 | OK | 17,41 |

| Codice | Descrizione | Fam. | Sotto Fam. | Disp. Stock | Prezzo Euro |
|--------|-------------------------|------|------------|-------------|-------------|
| DE873 | ADATTATORE GR.80-B3/B14 | 30 | 170 | OK | 20,82 |



| Codice | Descrizione | Fam | Sotto Fam. | Disp. Stock | Prezzo Euro |
|--------|--------------|-----|------------|-------------|-------------|
| DE872 | GIUNTO GR.71 | 30 | 170 | OK | 20,08 |



| Codice | Descrizione | Fam | Sotto Fam. | Disp. Stock | Prezzo Euro |
|--------|--------------|-----|------------|-------------|-------------|
| DE874 | GIUNTO GR.80 | 30 | 170 | OK | 36,70 |



Flussimetri

- Misuratori di portata (letta in corrispondenza dello spigolo superiore del galleggiante) con ampia scelta di scale di misura e di attacchi (d20 ÷ d75), semplici da usare, buona precisione e minima manutenzione;
- Fluido standard = acqua; - Tubo di misura in PVC-U trasparente, galleggiante in PP e o-ring in EPDM;
- Sono installati indifferentemente a monte o a valle della valvola di controllo eventualmente presente nel sistema;
- Pressione massima di esercizio con acqua fino a 25°C = 10 bar/ 60°C = 1,5 bar; - Range temperatura = 5 ÷ 60°C.

FVIC

FSIV

| D | B | C | E | D | B | C | E |
|----|-----|-----|-----|----|-----|-----|-----|
| 20 | 208 | 176 | 170 | 40 | 408 | 356 | 350 |
| 25 | 229 | 191 | 185 | 63 | 432 | 356 | 350 |
| 32 | 250 | 206 | 200 | 75 | 444 | 356 | 350 |

| Codice | Descrizione | Attacco | Fam. | Sotto Fam. | Disp. Stock | Prezzo Euro |
|--------|--|---------|------|------------|-------------|-------------|
| DG030 | FLUSSIMETRO FCIV D20 PVC EPDM 20-200 L/H PVC TRASP GALLEGGIANTE PP | d20 | 30 | 185 | OK | 231,01 |
| DG032 | FLUSSIMETRO FCIV D25 PVC EPDM 30-350 L/H PVC TRASP GALLEGGIANTE PP | d25 | 30 | 185 | OK | 241,71 |
| DG034 | FLUSSIMETRO FCIV D32 PVC EPDM 60-600 L/H PVC TRASP GALLEGGIANTE PP | d32 | 30 | 185 | OK | 269,57 |
| DG036 | FLUSSIMETRO FCIV D32 PVC EPDM 100-1000 L/H PVC TRASP GALLEGGIANTE PP | d32 | 30 | 185 | OK | 269,57 |
| DG038 | FLUSSIMETRO FSIV D40 PVC EPDM 160-1600 L/H PVC TRASP GALLEGGIANTE PP | d40 | 30 | 185 | OK | 485,59 |
| DG040 | FLUSSIMETRO FSIV D40 PVC EPDM 200-2500 L/H PVC TRASP GALLEGGIANTE PP | d40 | 30 | 185 | OK | 485,59 |
| DG042 | FLUSSIMETRO FSIV D63 PVC EPDM 350-3500 L/H PVC TRASP GALLEGGIANTE PP | d63 | 30 | 185 | OK | 761,48 |
| DG044 | FLUSSIMETRO FSIV D63 PVC EPDM 500-5000 L/H PVC TRASP GALLEGGIANTE PP | d63 | 30 | 185 | OK | 761,48 |
| DG046 | FLUSSIMETRO FSIV D75 PVC EPDM 1000-8000 L/H PVC TRASP GALLEGGIANTE PP | d75 | 30 | 185 | OK | 1328,27 |
| DG048 | FLUSSIMETRO FSIV D75 PVC EPDM 1000-10000 L/H PVC TRASP GALLEGGIANTE PP | d75 | 30 | 185 | OK | 1328,27 |
| DG050 | FLUSSIMETRO FSIV D75 PVC EPDM 5000-25000 L/H PVC TRASP GALLEGGIANTE PP | d75 | 30 | 185 | OK | 1328,27 |

| Certificati | Produttore | Settori |
|-------------|------------|--------------------------|
| EAC | | Commerciale, Industriale |

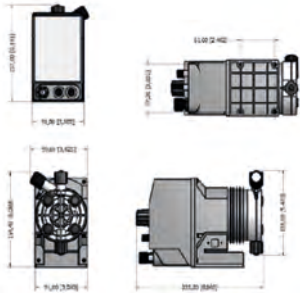
ACCESSORI: Raccordi filettati opzionali, da ordinare separatamente.

| Codice | Descrizione | Fam. | Sotto Fam. | Disp. Stock | Prezzo Euro |
|--------|---|------|------------|-------------|-------------|
| DG061 | CARTELLA BFV FILETTATA BSP 1/2" PVCU | 30 | 185 | OK | 5,56 |
| DG063 | CARTELLA BFV FILETTATA BSP 3/4" PVCU | 30 | 185 | OK | 6,45 |
| DG065 | CARTELLA BFV FILETTATA BSP 1" PVCU | 30 | 185 | OK | 11,87 |
| DG067 | CARTELLA BFV FILETTATA BSP 1 1/4" PVCU | 30 | 185 | OK | 12,43 |
| DG069 | CARTELLA BFV FILETTATA BSP 2 " PVCU | 30 | 185 | OK | 19,18 |
| DG071 | CARTELLA BFV FILETTATA BSP 2 1/2 " PVCU | 30 | 185 | OK | 46,96 |

| Codice | Codice Flussimetri Abbinabili |
|--------|-------------------------------|
| DG061 | DG030 |
| DG063 | DG032 |
| DG065 | DG034 - DG036 |
| DG067 | DG038 - DG040 |
| DG069 | DG042 - DG044 |
| DG071 | DG046 - DG048 - DG050 |



Pompe Dosatrici Orizzontali Serie PL



- Pompe dosatrici a montaggio orizzontale, serie PL;
- Dosaggio costante o proporzionale, con moltiplicatore e divisore di impulsi, dosaggio in base a segnale mA o a segnale digitale (da 1 impulso/minuto a 180 impulsi/minuto);
- Controllo a microprocessore;
- Regolazione meccanica del volume della singola iniezione;
- Corpo pompa in PVDF (e guarnizioni in VITON), con spurgo manuale;
- Box in PP di colore nero;
- Classe di protezione IP65;
- Rumore udibile 73,4 dB(A);
- Temperatura ambiente $10 \pm 45^{\circ}\text{C}$;
- Temperatura additivo $0 \pm 50^{\circ}\text{C}$;
- Alimentazione elettrica 230Vac 50/60hz con spina europea;
- Ogni pompa è dotata di Kit di assemblaggio, fusibile di protezione, filtro di fondo con sonda di livello (PVDF), valvola di iniezione 5 bar (PVDF), tubo di mandata in PVDF (lunghezza 2 m), tubo di aspirazione in PVC (lunghezza 2 m), tubo di scarico (lunghezza 2 m), cavo segnale input (lunghezza 2,5 m);
- Disponibili anche in versione autodegasante (vedasi tabella sottostante).

| Codice | Descrizione | Fam. | Sotto Fam. | Disp. Stock | Prezzo Euro |
|--------|---|------|------------|-------------|-------------|
| DG299 | POMPA MWG DOSATR.ORIZZ. PL 1 L/H A 18 BAR IN PVDFOR IN VITON AUTODEGASANTE | 30 | 170 | NO | 620,86 |
| DG300 | POMPA MWG DOSATRICE ORIZZONTALE PL 2 L/H A 18 BARIN PVDF CON OR IN VITON | 30 | 170 | OK | 620,86 |
| DG303 | POMPA MWG DOSATR.ORIZZ. PL 5,5 L/H A 8 BAR IN PVDFOR IN VITON AUTODEGASANTE | 30 | 170 | NO | 620,86 |
| DG304 | POMPA MWG DOSATRICE ORIZZONTALE PL 8 L/H A 8 BAR IN PVDF CON OR IN VITON | 30 | 170 | OK | 620,86 |

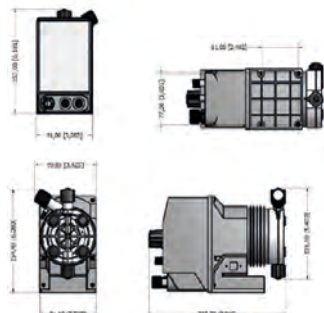
| Certificati | Produttore | Settori |
|---------------------------|------------|--------------------------|
| NSF50 NSF61 DM174-2004 CE | MWG | Commerciale, Industriale |



Pompe Dosatrici Orizzontali Serie MF



- Pompe dosatrici a montaggio orizzontale con display serie MF;
- Controllo a microprocessore (Constant, Divide, Multiply, PPM, Batch, Volt, mA, %, MLQ), con ingresso stand-by, ingresso sensore di flusso e uscita allarme. Riadescamento automatico con sistema recupero colpi e modalità Pausa-Lavoro (da 1 impulso/ora a 180 impulsi/minuto);
- Corpo pompa in PVDF (e guarnizioni in VITON) o PP (e guarnizioni in EPDM), con spurgo manuale;
- Box in PP di colore nero, classe di protezione IP65, rumore udibile 73,4 dB(A);
- Temperatura ambiente 10 ÷ 45°C, temperatura additivo 0 ÷ 50°C;
- Alimentazione elettrica 230Vac 50/60hz con spina europea;
- Ogni pompa è dotata di Kit di assemblaggio, fusibile di protezione, filtro di fondo con sonda di livello (PVDF), valvola di iniezione 5 bar (PVDF), tubo di mandata in PVDF (lunghezza 2 m), tubo di aspirazione in PVC (lunghezza 2 m), tubo di scarico (lunghezza 2 m), cavo segnale input (lunghezza 2,5 m);
- Disponibili anche in versione autodegasante (vedasi tabella sottostante).



| Codice | Descrizione | Fam. | Sotto Fam. | Disp. Stock | Prezzo Euro |
|--------|---|------|------------|-------------|-------------|
| DG309 | POMPA MWG DOSATR.ORIZZ. MF 1 L/H A 18 BAR IN PVDFOR IN VITON AUTODEGASANTE | 30 | 170 | NO | 872,20 |
| DG310 | POMPA MWG DOSATRICE ORIZZONTALE MF 2 L/H A 18 BARIN PVDF CON OR IN VITON | 30 | 170 | OK | 872,20 |
| DG310A | POMPA DOSATRICE ORIZZONTALE MF 2 L/H A 18 BAR INPP CON OR IN EPDM | 30 | 170 | NO | 872,95 |
| DG313 | POMPA MWG DOSATR.ORIZZ. MF 5,5 L/H A 8 BAR IN PVDFOR IN VITON AUTODEGASANTE | 30 | 170 | OK | 872,20 |
| DG314 | POMPA MWG DOSATRICE ORIZZONTALE MF 8 L/H A 8 BAR IN PVDF CON OR IN VITON | 30 | 170 | NO | 872,35 |

| Certificati | Produttore | Settori |
|---------------------------|------------|--------------------------|
| NSF50 NSF61 DM174-2004 CE | MWG | Commerciale, Industriale |



Pompe Dosatrici Verticali Serie MF



- Pompe dosatrici a montaggio verticale con display serie MF;
- Controllo a microprocessore (Constant, Divide, Multiply, PPM, Batch, Volt, mA, %, ml/q), con controllo di livello. Sistema recupero colpi, modalità pausa-lavoro e dosaggio di mantenimento (da 1 impulso/ora a 180 impulsi/minuto);
- Corpo pompa in PVDF (e guarnizioni in VITON) o PP (e guarnizioni in EPDM), con spurgo manuale;
- Box in PPO di colore nero;
- Classe di protezione IP65;
- Rumore udibile 70,4 dB(A);
- Temperatura ambiente $10 \div 45^{\circ}\text{C}$;
- Temperatura additivo $0 \div 50^{\circ}\text{C}$;
- Alimentazione elettrica 230Vac 50/60hz con spina europea;
- Ogni pompa è dotata di Kit di assemblaggio, fusibile di protezione, filtro di fondo con sonda di livello (PVDF), valvola di iniezione 5 bar (PVDF), tubo di mandata in PVDF (lunghezza 2 m), tubo di aspirazione in PVC (lunghezza 2 m), tubo di scarico (lunghezza 2 m), cavo segnale input (lunghezza 2,5 m);
- Disponibili anche in versione autodegasante (vedasi tabella sottostante).

| Codice | Descrizione | Fam. | Sotto Fam. | Disp. Stock | Prezzo Euro |
|--------|--|------|------------|-------------|-------------|
| DG319 | POMPA MWG DOSATR.VERT. MF 1 L/H A 15 BAR IN PVDF OR IN VITON AUTODEGASANTE | 30 | 170 | OK | 540,08 |
| DG320 | POMPA MWG DOSATRICE VERTICALE MF 2 L/H A 15 BAR INPVDF CON OR IN VITON | 30 | 170 | OK | 540,08 |
| DG320A | POMPA MWG DOSATRICE VERTICALE MF 2 L/H A 15 BAR INPP CON OR IN EPDM | 30 | 170 | NO | 540,38 |
| DG323 | POMPA MWG DOSATR.VERT. MF 4 L/H A 7 BAR IN PVDF OR IN VITON AUTODEGASANTE | 30 | 170 | OK | 540,08 |
| DG324 | POMPA MWG DOSATRICE VERTICALE MF 6 L/H A 7 BAR INPVDF CON OR IN VITON | 30 | 170 | OK | 540,08 |

| Certificati | Produttore | Settori |
|---------------------------|------------|--------------------------|
| NSF50 NSF61 DM174-2004 CE | MWG | Commerciale, Industriale |



Pompe Dosatrici Verticali Serie CL

- Pompe dosatrici a montaggio verticale serie CL;
- Controllo a microprocessore; pompa costante con controllo di livello e regolazione della portata e con divisore 0-10% (da 1 impulso/minuto a 180 impulsi/minuto);
- Corpo pompa in PVDF (e guarnizioni in VITON) o PP (e guarnizioni in EPDM), con spurgo manuale;
- Box in PPO di colore nero;
- Classe di protezione IP65;
- Rumore udibile 74 dB(A);
- Temperatura ambiente $10 \div 45^{\circ}\text{C}$;
- Temperatura additivo $0 \div 50^{\circ}\text{C}$;
- Alimentazione elettrica 230Vac 50/60hz con spina europea;
- Ogni pompa è dotata di Kit di assemblaggio, fusibile di protezione, filtro di fondo con sonda di livello (PVDF), valvola di iniezione 5 bar (PVDF), tubo di mandata in PVDF (lunghezza 2 m), tubo di aspirazione in PVC (lunghezza 2 m), tubo di scarico (lunghezza 2 m), cavo segnale input (lunghezza 2,5 m);

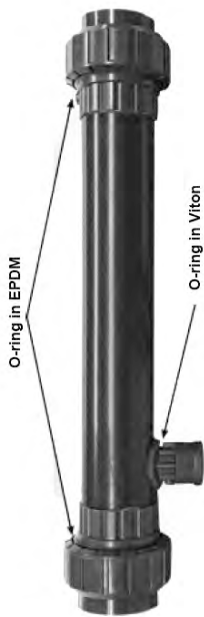


| Codice | Descrizione | Fam. | Sotto Fam. | Disp. Stock | Prezzo Euro |
|--------|--|------|------------|-------------|-------------|
| DG329 | POMPA MWG DOSATR.VERT. CL 1 L/H A 15 BAR IN PVDF OR IN VITON AUTODEGASANTE | 30 | 170 | OK | 417,40 |
| DG330 | POMPA MWG DOSATRICE VERTICALE CL 2 L/H A 15 BAR INPVDF CON OR IN VITON | 30 | 170 | OK | 417,40 |
| DG330A | POMPA DOSATRICE VERTICALE CL 2 L/H A 15 BAR IN PPCON OR IN EPDM | 30 | 170 | NO | 418,29 |
| DG333 | POMPA MWG DOSATR.VERT. CL 4 L/H A 7 BAR IN PVDF OR IN VITON AUTODEGASANTE | 30 | 170 | NO | 417,40 |
| DG334 | POMPA MWG DOSATRICE VERTICALE CL 6 L/H A 7 BAR INPVDF CON OR IN VITON | 30 | 170 | OK | 417,40 |

| Certificati | Produttore | Settori |
|---------------------------|------------|--------------------------|
| NSF50 NSF61 DM174-2004 CE | MWG | Commerciale, Industriale |



Ricambi per Pompe Dosatrici



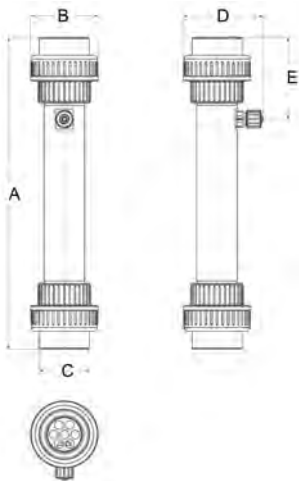
| Codice | Descrizione | Fam. | Sotto Fam. | Disp. Stock | Prezzo Euro |
|--------|--|------|------------|-------------|-------------|
| DG452 | TUBO MWG IN PVDF 6X4 IN ROTOLO L=5 M | 30 | 170 | OK | 39,46 |
| DG453 | TUBO MWG IN PVC 6X4 IN ROTOLO L=100 M | 30 | 170 | OK | 134,65 |
| DG454 | TUBO MWG IN PE 6X4 IN ROTOLO L=100 M | 30 | 170 | OK | 152,60 |
| DG460 | KIT MANUTENZ. POMPA MWG DOS. ORIZZONTALE IN PVDF CON OR IN VITON | 30 | 170 | NO | 164,79 |
| DG460A | KIT MANUTENZ. POMPA MWG DOS. ORIZZ. IN PVDF CON ORIN VITON AUTODEGASANTE | 30 | 170 | OK | 164,87 |
| DG462 | KIT MANUTENZ. POMPA MWG DOS. VERTICALE IN PVDF CONOR IN VITON | 30 | 170 | OK | 137,68 |
| DG462A | KIT MANUTENZ. POMPA MWG DOS. VERT. IN PVDF CON ORIN VITON AUTODEGASANTE | 30 | 170 | OK | 137,64 |
| DG399 | SONDA MWG DI LIVELLO CON FILTRO DI FONDO | 30 | 170 | NO | 59,88 |

| Certificati | Produttore | Settori |
|-------------|------------|--------------------------|
| | MWG | Commerciale, Industriale |

Accessori per Pompe Dosatrici

Miscelatori Statici

- Sistema di miscelazione statica in PVC-U con riempimento strutturato in PP;
- Completati di valvola a iniezione 1/2" - 4x6 da 0,3 bar, con guarnizione in Viton;
- Ispezionabili.



| Codice | Descrizione | Fam. | Sotto Fam. | Disp. Stock | Prezzo Euro |
|--------|--------------------------------|------|------------|-------------|-------------|
| DG470 | MISCELATORE STATICO MWG 1 1/4" | 30 | 170 | OK | 287,24 |
| DG472 | MISCELATORE STATICO MWG 1 1/2" | 30 | 170 | OK | 444,63 |
| DG473 | MISCELATORE STATICO MWG 2" | 30 | 170 | OK | 369,53 |

| Codice | Attacchi | A (mm) | B (mm) | C (mm) | D (mm) | E (mm) |
|--------|----------|--------|--------|--------|--------|--------|
| DG470 | 1 1/4 " | 390 | 72 | 53 | 134,5 | 95 |
| DG472 | 1 1/2" | 438 | 83 | 59 | 147 | 119 |
| DG473 | 2" | 462,5 | 100 | 74 | 118 | 121 |

| Certificati | Produttore | Settori |
|-------------|------------|--------------------------|
| | MWG | Commerciale, Industriale |

Accessori

| Codice | Descrizione | Fam. | Sotto Fam. | Disp. Stock | Prezzo Euro |
|--------|--|------|------------|-------------|-------------|
| DG450 | STAFFA DI FISSAGGIO A TANICA PER POMPE VERTICALI MWG | 30 | 170 | OK | 41,00 |

| Certificati | Produttore | Settori |
|-------------|------------|---------|
| | | |



Accessori per Pompe Dosatrici

Contatori Lancia Impulsi a Turbina



- Contatori filettati per acqua fredda a getto unico (mod. 15 - 20 - 25 - 30 - 40) e multiplo (mod. 50) con quadrante bagnato;
- Contatori filettati da ½" a 2";
- Cassa e testa in ottone (ad eccezione del modello 50 mm 2" con cassa e testa in ghisa);
- Range di temperatura = 4 ÷ 30°C;
- Pressione massima di esercizio = 16 bar;
- Costante K = 4 impulsi/litro;
- Cavo (RG58) lungo 2 m con connettore BNC;
- Contatto reed con 109 operazioni di chiusura;
- Max tensione 250 VAC, 200 VDC;
- Max corrente 1 A;
- Max potenza 10 VA.

| Codice | Descrizione | Calibro (pollici) | Fam. | Sotto Fam. | Disp. Stock | Prezzo Euro |
|--------|---|-------------------|------|------------|-------------|-------------|
| DG480 | CONTATORE MWG LANCIA IMPULSI CON QUADRANTE BAGNATO15 MM | ½ | 30 | 170 | OK | 89,02 |
| DG481 | CONTATORE MWG LANCIA IMPULSI CON QUADRANTE BAGNATO20 MM | ¾ | 30 | 170 | OK | 112,86 |
| DG482 | CONTATORE MWG LANCIA IMPULSI CON QUADRANTE BAGNATO25 MM | 1 | 30 | 170 | OK | 153,78 |
| DG483 | CONTATORE MWG LANCIA IMPULSI CON QUADRANTE BAGNATO30 MM | 1¼ | 30 | 170 | OK | 197,42 |
| DG484 | CONTATORE MWG LANCIA IMPULSI CON QUADRANTE BAGNATO40 MM | 1½ | 30 | 170 | OK | 412,81 |
| DG485 | CONTATORE MWG LANCIA IMPULSI CON QUADRANTE BAGNATO50 MM | 2 | 30 | 170 | OK | 967,10 |

| Certificati | Produttore | Settori |
|-------------|------------|--------------------------|
| DM174-2004 | MWG | Commerciale, Industriale |

Accessori

- KDPV Kit, sdoppiatore di segnale.



| Codice | Descrizione | Fam. | Sotto Fam. | Disp. Stock | Prezzo Euro |
|--------|--------------|------|------------|-------------|-------------|
| DG467 | KDPV KIT MWG | 30 | 170 | OK | 29,29 |

| Certificati | Produttore | Settori |
|-------------|------------|--------------------------|
| | MWG | Commerciale, Industriale |



Stazioni di Dosaggio



- Ideali per essere abbinati alle pompe dosatrici a catalogo;
- Ogni stazione di dosaggio è composta da:
 - - n.1 contenitore in polietilene (HDPE) per miscelazione reagenti;
 - - n.1 lancia di aspirazione rigida con o-ring in VITON;
 - - n.1 agitatore manuale;
- Il massimo ingombro è dato dal diametro del contenitore, in quanto tutti gli elementi assemblati rimangono all'interno del perimetro del contenitore stesso;
- L'agitatore è avvitato su inserti metallici protetti alloggiati sul contenitore e inclinati per miscelazione centrale;
- Le viti di fissaggio sono fornite in acciaio INOX (AISI 316) con coprivite in gomma;
- Con bocca di carico e indicatore visivo di livello;
- La parte superiore di ogni contenitore è predisposta per il fissaggio di:
 - - n.1 pompa dosatrice (non compresa nella stazione di dosaggio);
 - - n.1 agitatore manuale;
 - - n.1 rubinetto di carico dell'acqua;
 - - n.1 tubo di spurgo della pompa;
 - - n.1 valvola di sfianto (nella parte più alta del contenitore);
 - - n.1 rubinetto di scarico (nella parte inferiore del contenitore);
 - - n.1 lancia di aspirazione;
- Range di temperatura = $4 \div 40^{\circ}\text{C}$;
- A richiesta sono disponibili le relative vasche di contenimento.

| Codice | Descrizione | Fam. | Sotto Fam. | Disp. Stock | Prezzo Euro |
|--------|--|------|------------|-------------|-------------|
| DG400 | STAZIONE MWG DI DOSAGGIO ASSEMBLATA 50 LITRI CON OR IN VITON | 30 | 170 | NO | 513,15 |
| DG402 | STAZIONE MWG DI DOSAGGIO ASSEMBLATA 120 LITRI CONOR IN VITON | 30 | 170 | OK | 577,48 |
| DG404 | STAZIONE MWG DI DOSAGGIO ASSEMBLATA 250 LITRI CONOR IN VITON | 30 | 170 | OK | 851,57 |

| Codice | A (mm) | A1-Altezza Rubinetto Carico Acqua (mm) | C (mm) | C1 (mm) | D (mm) | Bocca di Carico (mm) |
|--------|--------|--|--------|---------|--------|----------------------|
| DG400 | 505 | 425 | 420 | 420 | 420 | 95 |
| DG402 | 735 | 650 | 475 | 485 | 495 | 650 |
| DG404 | 850 | 780 | 610 | 610 | 610 | 120 |

| Certificati | Produttore | Settori |
|-------------|------------|--------------------------|
| | MWG | Commerciale, Industriale |



Ricambi per Stazioni di Dosaggio

Lance di aspirazione per stazione di dosaggio



- Per pompe fino a 10 l/h;
- Sonda di livello;
- Valvola e filtro di fondo;
- Altezza regolabile;
- Raccordo di fissaggio 1 1/2";
- Uscita laterale con valvola passante da 1/2";
- Corpo in PVC.

| Codice | Descrizione | Fam. | Sotto Fam. | Disp. Stock | Prezzo Euro |
|--------|--|------|------------|-------------|-------------|
| DG430 | LANCIA MWG DI ASPIRAZIONE L=63 CM CON OR IN VITON | 30 | 170 | OK | 154,10 |
| DG434 | LANCIA MWG DI ASPIRAZIONE L=108 CM CON OR IN VITON | 30 | 170 | OK | 174,82 |

| Codice | Relativa Stazione Dosaggio | A (mm) | B (mm) |
|--------|----------------------------|--------|--------|
| DG430 | DG400 - DG402 | 630 | 740 |
| DG434 | DG404 | 1080 | 1190 |

| Certificati | Produttore | Settori |
|-------------|------------|--------------------------|
| | MWG | Commerciale, Industriale |

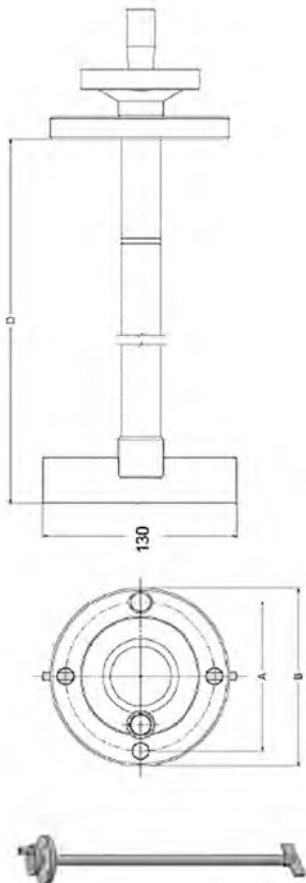
Agitatore manuale per stazioni di dosaggio

- Albero realizzato in PVC-U;
- Pala a 2 razze;
- Diametro pala = 130 mm
- Diametro fori = 8,5 mm.

| Codice | Descrizione | Fam. | Sotto Fam. | Disp. Stock | Prezzo Euro |
|--------|-------------------------------|------|------------|-------------|-------------|
| DG440 | AGITATORE MANUALE MWG H=45 CM | 30 | 170 | OK | 179,83 |
| DG442 | AGITATORE MANUALE MWG H=65 CM | 30 | 170 | OK | 197,48 |
| DG444 | AGITATORE MANUALE MWG H=77 CM | 30 | 170 | OK | 214,76 |

| Codice | Relativa Stazione Dosaggio | A (mm) | ø B (mm) | D (mm) | Numero e Posizione dei Fori di Fissaggio |
|--------|----------------------------|--------|----------|--------|--|
| DG440 | DG400 DG400A | 100 | 120 | 450 | 4 posizione a 90° |
| DG442 | DG402 DG402A | 125 | 145 | 650 | 3 posizione a 120° |
| DG444 | DG404 DG404A | 125 | 145 | 770 | 3 posizione a 120° |

| Certificati | Produttore | Settori |
|-------------|------------|--------------------------|
| | MWG | Commerciale, Industriale |





Accessori per Stazioni di Dosaggio

Vasche di sicurezza



- In polietilene (HDPE) con bordatura superiore di rinforzo;
- Range di temperatura = 4 ÷ 40°C.

| Codice | Descrizione | Fam. | Sotto Fam. | Disp. Stock | Prezzo Euro |
|--------|---|------|------------|-------------|-------------|
| DG410 | VASCA DI CONTENIMENTO PER STAZIONE MWG DI DOSAGGIO50 LITRI | 30 | 170 | NO | 181,03 |
| DG412 | VASCA DI CONTENIMENTO PER STAZIONE MWG DI DOSAGGIO120 LITRI | 30 | 170 | NO | 227,40 |
| DG414 | VASCA DI CONTENIMENTO PER STAZIONE MWG DI DOSAGGIO250 LITRI | 30 | 170 | NO | 474,47 |

| Codice | Volume (litri) | B (mm) | D (mm) | H (mm) |
|--------|----------------|--------|--------|--------|
| DG410 | 60 | 430 | 510 | 425 |
| DG412 | 120 | 520 | 545 | 615 |
| DG414 | 300 | 660 | 695 | 875 |

| Certificati | Produttore | Settori |
|-------------|------------|--------------------------|
| | MWG | Commerciale, Industriale |

Ricambi per Stazioni di Dosaggio

Contentore per additivi

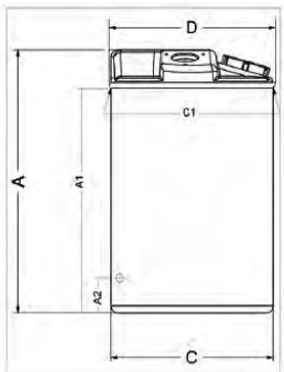


- Materiale in polietilene (HDPE), ideale per miscelazione reagenti;
- La parte superiore di ogni contenitore è predisposta per il fissaggio di:
 - - n.1 pompa dosatrice (non compresa nella stazione di dosaggio);
 - - n.1 agitatore manuale; - n.1 rubinetto di carico dell'acqua;
 - - n.1 tubo di spurgo della pompa;
 - - n.1 valvola di sfiato (nella parte più alta del contenitore);
 - - n.1 rubinetto di scarico (nella parte inferiore del contenitore);
 - - n.1 lancia di aspirazione;
- Range di temperatura = 4 ÷ 40°C.

| Codice | Descrizione | Fam. | Sotto Fam. | Disp. Stock | Prezzo Euro |
|--------|--|------|------------|-------------|-------------|
| DG420 | CONTENITORE MWG PER ADDITIVO 50 LITRI | 30 | 170 | OK | 181,03 |
| DG422 | CONTENITORE MWG PER ADDITIVO 120 LITRI | 30 | 170 | OK | 227,40 |
| DG424 | CONTENITORE MWG PER ADDITIVO 250 LITRI | 30 | 170 | OK | 474,47 |

| Codice | Diametro Bocca di Carico (mm) | A (mm) | A1 Altezza Rubinetto Carico Acqua (mm) | C (mm) | C1 (mm) | D (mm) |
|--------|-------------------------------|--------|--|--------|---------|--------|
| DG420 | 95 | 505 | 425 | 420 | 420 | 420 |
| DG422 | 120 | 735 | 650 | 475 | 485 | 495 |
| DG424 | 120 | 850 | 780 | 610 | 610 | 610 |

| Certificati | Produttore | Settori |
|-------------|------------|--------------------------|
| | MWG | Commerciale, Industriale |



Debatterizzatori a raggi UV MWG



Debatterizzatori Domestici a Raggi U.V. Monolampada



- Particolarmente indicato per apparecchiature di trattamento al punto d'uso;
- In acciaio AISI 304 lucidato;
- Di costruzione compatta;
- Completo di 2 clip di fissaggio diametro 2" e di 2 raccordi a gomito Jaco per tubo 1/4";
- Con gruppo di alimentazione e accensione a circuito elettronico miniaturizzato, contenitore a spina e cavo di collegamento;
- Con led di segnalazione avaria e cicalino di allarme sonoro;
- Con guaina lampada quarzo e O-ring in silicone;
- Pressione esercizio massima pari a 7 bar; Range di temperatura: 2 ÷ 40°C;
- Alimentazione elettrica 230 V - 50 Hz;
- Irraggiamento > 30 mJ/cm²;
- Durata lampada 8.000 ore;
- Grado di protezione IP42;
- Installazione orizzontale (solo il codice HA300 può essere installato anche in posizione verticale).

| Codice | Descrizione | Fam. | Sotto Fam. | Disp. Stock | Prezzo Euro |
|--------|---|------|------------|-------------|-------------|
| HA300 | DEBATTERIZZATORE MWG UV HR-60 220V-50HZ - 1/4" BSPM | 55 | 250 | OK | 129,67 |
| HA302 | DEBATTERIZZATORE MWG UV PC-1 10 WATT 220V-50HZ-1/4" BSP M | 55 | 250 | OK | 122,98 |

| Codice | Portata Massima (l/h) | Consumo (W) | Attacco | Ø Camera (mm) | Lung. Camera (mm) |
|--------|-----------------------|-------------|------------|---------------|-------------------|
| HA300 | 240 | 10 | 1/4" BSP M | 50,8 | 260 |
| HA302 | 240 | 10 | 1/4" BSP M | 50,8 | 268 |

| Box: LxPxH | Box: Q.tà | Box: Peso | Pallet: LxPxH | Pallet: Q.tà | Pallet: Peso |
|------------|-----------|-----------|---------------|--------------|--------------|
| | | | | | |

| Certificati | Produttore | Settori |
|---------------------|------------|-----------|
| DM174-2004, ACS, CE | MWG | Domestico |

Debatterizzatori Domestici a Raggi U.V. Monolampada Serie W



- Apparecchiatura per la disinfezione dell'acqua in sistemi di trattamento domestici;
- Di costruzione compatta, con camera di sterilizzazione in AISI 304 lucidato completi di n. 2 clips di fissaggio diametro 2,5";
- Con gruppo di alimentazione e accensione a circuito elettronico miniaturizzato, contenitore a spina e cavo di collegamento;
- Con led di segnalazione avaria e cicalino di allarme sonoro;
- Con guaina lampada quarzo e O-ring in silicone;
- Pressione di esercizio massima pari a 7 bar;
- Range di temperatura: 2 ÷ 40°C;
- Alimentazione elettrica 230 V - 50 Hz;
- Irraggiamento > 30 mJ/cm²;
- Durata lampada 10.000 ore;
- Grado di protezione IP42;
- Installazione orizzontale.

| Codice | Descrizione | Fam. | Sotto Fam. | Disp. Stock | Prezzo Euro |
|--------|---|------|------------|-------------|-------------|
| HA310 | DEBATTERIZZATORE MWG W-180 220V-50HZ 15W - 1/2" BSP M | 55 | 250 | OK | 173,99 |
| HA315 | DEBATTERIZZATORE MWG W-360 220V-50HZ 21W - 1/2" BSP M | 55 | 250 | OK | 336,12 |
| HA320 | DEBATTERIZZATORE MWG W-480 220V-50HZ 29W - 1/2" BSP M | 55 | 250 | OK | 387,71 |
| HA325 | DEBATTERIZZATORE MWG W-720 220V-50HZ 40W - 3/4" BSP M | 55 | 250 | OK | 465,56 |

| Codice | Portata Massima (l/h) | N. Lampade | Consumo (W) | Ø Camera (mm) | Lunghezza (mm) |
|--------|-----------------------|------------|-------------|---------------|----------------|
| HA310 | 680 | 1 | 15 | 63,5 | 364 |
| HA315 | 1360 | 1 | 21 | 63,5 | 544 |
| HA320 | 1810 | 1 | 29 | 63,5 | 694 |
| HA325 | 2720 | 1 | 40 | 63,5 | 924 |

| Codice | Box: LxPxH. | Box: Q.tà | Box: Peso. | Pallet: LxPxH. | Pallet: Q.tà | Pallet: Peso. |
|--------|-------------|-----------|------------|----------------|--------------|---------------|
| HA310 | | | | | | |
| HA315 | | | | | | |
| HA320 | | | | | | |
| HA325 | | | | | | |

| Certificati | Produttore | Settori |
|---------------------|------------|-----------|
| DM174-2004, ACS, CE | MWG | Domestico |

Debatterizzatori Industriali a Raggi U.V. Monolampada



- Apparecchiatura per la disinfezione dell'acqua in sistemi di trattamento civili e industriali;
- Con camera di sterilizzazione in AISI 304 lucidato (disponibili a richiesta in AISI 316L), oblò di controllo e raccordo di scarico;
- Con quadro di alimentazione e controllo a circuito elettronico completo di contaore e interruttore;
- Con spia di alimentazione, led di segnalazione avaria e cicalino di allarme sonoro (eccetto per i modelli FC-35 e FC-45);
- Con guaina lampada quarzo e O-ring in Viton;
- Pressione di esercizio massima pari a 7 bar, range di temperatura: $2 \div 40^{\circ}\text{C}$;
- Alimentazione elettrica 230 V - 50 Hz, irraggiamento $> 40 \text{ mJ/cm}^2$ e durata lampada 10.000 ore;
- Grado di protezione IP43;
- Con possibilità di collegamento ad elettrovalvola di blocco (solo per i modelli FC-35 e FC-45);
- Installazione orizzontale.

| Codice | Descrizione | Fam. | Sotto Fam. | Disp. Stock | Prezzo Euro |
|--------|---|------|------------|-------------|-------------|
| HA350 | DEBATTERIZZATORE MWG FC-8 220V-50HZ 29W - 3/4" BSPM | 55 | 251 | OK | 870,40 |
| HA350A | DEBATTERIZZATORE FC-8 220V-50HZ 29W - 3/4" BSP M316L | 55 | 251 | NO | 982,08 |
| HA355 | DEBATTERIZZATORE MWG FC-12 220V-50HZ 40W - 1" BSPM | 55 | 251 | OK | 908,62 |
| HA360 | DEBATTERIZZATORE MWG FC-15 220V-50HZ 65W - 1" BSPM | 55 | 251 | OK | 1143,03 |
| HA360A | DEBATTERIZZATORE FC-15 220V-50HZ 65W - 1" BSP M 316L | 55 | 251 | NO | 1507,50 |
| HA365 | DEBATTERIZZATORE MWG FC-20 220V-50HZ 65W - 1 1/2" BSP M | 55 | 251 | OK | 1435,64 |
| HA370 | DEBATTERIZZATORE MWG FC-24 220V-50HZ 80W - 1 1/2" BSPM | 55 | 251 | OK | 1569,77 |
| HA375 | DEBATTERIZZATORE MWG FC-35 220V-50HZ 100W - 2" BSPM | 55 | 251 | OK | 2302,84 |
| HA380 | DEBATTERIZZATORE MWG FC-45 220V-50HZ 120W - 2" BSPM | 55 | 251 | OK | 2424,38 |

| Codice | AISI | Portata Massima (l/h) | Consumo (W) | Connessione | Diametro (mm) | Lunghezza (mm) |
|--------|------|-----------------------|-------------|--------------|---------------|----------------|
| HA350 | 304 | 1.810 | 29 | 3/4" BSP M | 114 | 710 |
| HA350A | 316L | 1.810 | 29 | 3/4" BSP M | 114 | 710 |
| HA355 | 304 | 2.720 | 40 | 1" BSP M | 133 | 940 |
| HA360 | 304 | 3.400 | 65 | 1" BSP M | 133 | 940 |
| HA360A | 316L | 3.400 | 65 | 1" BSP M | 133 | 940 |
| HA365 | 304 | 4.536 | 65 | 1" 1/2 BSP M | 160 | 940 |
| HA370 | 304 | 5.443 | 85 | 1" 1/2 BSP M | 160 | 940 |
| HA375 | 304 | 7.938 | 100 | 2" BSP M | 160 | 1.235 |
| HA380 | 304 | 10.200 | 120 | 2" BSP M | 160 | 1.235 |

| Codice | Box: LxPxH. | Box: Q.tà | Box: Peso. | Pallet: LxPxH. | Pallet: Q.tà | Pallet: Peso. |
|--------|-------------|-----------|------------|----------------|--------------|---------------|
| HA350 | | | | | | |
| HA350A | | | | | | |
| HA355 | | | | | | |
| HA360 | | | | | | |
| HA360A | | | | | | |
| HA365 | | | | | | |
| HA370 | | | | | | |
| HA375 | | | | | | |
| HA380 | | | | | | |

| Certificati | Produttore | Settori |
|---------------|------------|--------------------------|
| DM174-2004 CE | MWG | Commerciale, Industriale |

Debatterizzatori Industriali Flangiati a Raggi U.V. Multilampada



- Apparecchiatura per la disinfezione dell'acqua in sistemi di trattamento industriali;
- Con camera di sterilizzazione in AISI 304 lucidato (disponibili a richiesta in AISI 316L), oblò di controllo e raccordo di scarico;
- Con quadro di alimentazione e controllo a circuito elettronico completo di contatore e interruttore, con spia di alimentazione e led di segnalazione funzionamento/avaria;
- Con guaina lampada quarzo e O-ring in Viton;
- Pressione di esercizio massima pari a 7 bar;
- Range di temperatura: 2 ÷ 40°C;
- Alimentazione elettrica 230 V - 50 Hz, irraggiamento > 40 mJ/cm² e durata lampada 10.000 ore;
- Grado di protezione IP43;
- Con possibilità di collegamento ad elettrovalvola di blocco;
- Installazione orizzontale.

| Codice | Descrizione | Fam. | Sotto Fam. | Disp. Stock | Prezzo Euro |
|--------|---|------|------------|-------------|-------------|
| HA400 | DEBATTERIZZATORE MWG FC-70D 220V-50HZ 2x100W - DN50 | 55 | 252 | OK | 4097,75 |
| HA400A | DEBATTERIZZATORE FC-70D 220V-50HZ 2x100W - DN50 316L | 55 | 252 | NO | 4857,70 |
| HA410 | DEBATTERIZZATORE MWG FC-120D 220V-50HZ 3x120W - DN65 | 55 | 252 | OK | 6484,54 |
| HA410A | DEBATTERIZZATORE FC-120D 220V-50HZ 3x120W - DN65316L | 55 | 252 | NO | 7742,54 |
| HA420 | DEBATTERIZZATORE MWG FC-180D 220V-50HZ 5x120W - DN80 | 55 | 252 | OK | 8107,83 |
| HA430 | DEBATTERIZZATORE MWG FC-250D 220V-50HZ 7x120W - DN100 | 55 | 252 | OK | 10448,05 |

| Codice | Camera In AISI | Portata Massima (l/h) | Numero Lampade | Consumo (W) | Attacchi In-Out | Diametro Camera (mm) | Lunghezza (mm) |
|--------|----------------|-----------------------|----------------|-------------|-----------------|----------------------|----------------|
| HA400 | 304 | 15.900 | 2 | 200 | DN50 Flangiato | 220 | 1.250 |
| HA400A | 316L | 15.900 | 2 | 200 | DN50 Flangiato | 220 | 1.250 |
| HA410 | 304 | 27.250 | 3 | 360 | DN65 Flangiato | 273 | 1.250 |
| HA410A | 316L | 27.250 | 3 | 360 | DN65 Flangiato | 273 | 1.250 |
| HA420 | 304 | 40.880 | 5 | 600 | DN80 Flangiato | 323 | 1.250 |
| HA430 | 304 | 56.780 | 7 | 840 | DN100 Flangiato | 400 | 1.250 |

| Codice | Box: LxPxH | Box: Q.tà | Box: Peso | Pallet: LxPxH | Pallet: Q.tà | Pallet: Peso |
|--------|------------|-----------|-----------|---------------|--------------|--------------|
| HA400 | | | | | | |
| HA400A | | | | | | |
| HA410 | | | | | | |
| HA410A | | | | | | |
| HA420 | | | | | | |
| HA430 | | | | | | |

| Certificati | Produttore | Settori |
|---------------|------------|-------------|
| DM174-2004 CE | MWG | Industriale |

Ricambi Debatterizzatori UV Serie HR - PC - W - FC - FC/D



| Codice | Descrizione | Fam. | Sotto Fam. | Disp. Stock | Prezzo Euro |
|--------|--|------|------------|-------------|-------------|
| HA500 | LAMPADA UV - T5L10W D=18 L=219 MM | 55 | 255 | OK | 46,65 |
| HA502 | LAMPADA UV - T5L15W D=18 L=310 MM | 55 | 255 | OK | 75,47 |
| HA504 | LAMPADA UV - T5L21W D=18 L=444 MM | 55 | 255 | OK | 83,54 |
| HA506 | LAMPADA UV - T5L29W D=18 L=630 MM | 55 | 255 | OK | 79,45 |
| HA508 | LAMPADA UV - T5L40W D=18 L=850 MM | 55 | 255 | OK | 94,74 |
| HA510 | LAMPADA UV - T5L65W D=18 L=850 MM | 55 | 255 | OK | 117,28 |
| HA512 | LAMPADA UV - T5L85W D=18 L=850 MM | 55 | 255 | OK | 124,83 |
| HA514 | LAMPADA UV - T6L100W D=23 L=1160 MM | 55 | 255 | OK | 145,07 |
| HA516 | LAMPADA UV - T6L120W D=18 L=1150 MM | 55 | 255 | OK | 145,07 |
| HA530 | QUARZO D=24,5 X L=250 MM ONE OPEN END | 55 | 255 | OK | 19,89 |
| HA531 | QUARZO D=24,5 X L=250 MM | 55 | 255 | OK | 19,89 |
| HA532 | QUARZO D=24,5 X L=350 MM | 55 | 255 | OK | 25,88 |
| HA534 | QUARZO D=24,5 X L=530 MM | 55 | 255 | OK | 31,60 |
| HA536 | QUARZO D=24,5 X L=680 MM | 55 | 255 | OK | 39,17 |
| HA538 | QUARZO D=24,5 X L=910 MM | 55 | 255 | OK | 52,97 |
| HA540 | QUARZO D=30,0 X L=910 MM | 55 | 255 | OK | 83,63 |
| HA542 | QUARZO D=30,0 X L=1205 MM | 55 | 255 | OK | 96,31 |
| HA550 | O-RING SILICONE PER TUBO QUARZO D. 24,5 MM | 55 | 255 | OK | 2,62 |
| HA550A | O-RING IN VITON PER TUBO QUARZO D. 24,5 MM | 55 | 255 | OK | 4,28 |
| HA552A | O-RING IN VITON PER TUBO QUARZO D.30,0 MM | 55 | 255 | OK | 26,72 |
| HA560 | BALLAST ELETTRONICO MWG UVC-1021,230V 50-60HZ PERLAMPADA 10-21W | 55 | 255 | OK | 47,57 |
| HA562 | BALLAST ELETTRONICO MWG UVC-2040,230V 50-60HZ PERLAMPADA 29- 40W | 55 | 255 | OK | 135,81 |
| HA563 | BALLAST ELETTRONICO MWG UVC-2040,230V 50-60HZ INTERNO Q.E. PER LAMPADA 29-40 | 55 | 255 | OK | 135,81 |
| HA564 | BALLAST ELETTRONICO MWG UVC-6585,230V 50-60HZ INTERNO Q.E. PER LAMPADA 65-80 | 55 | 255 | OK | 102,77 |
| HA566 | BALLAST ELETTRONICO MWG UV12 100-240 V/50HZ 90-155W SINGLE-LAMP | 55 | 255 | OK | 416,73 |
| HA570 | QUADRO ELETTRICO MWG COMPLETO FC-8-12 | 55 | 255 | OK | 226,96 |
| HA572 | QUADRO ELETTRICO MWG COMPLETO FC-15-20-24 | 55 | 255 | OK | 237,71 |
| HA574 | QUADRO ELETTRICO MWG COMPLETO FC-35/45 | 55 | 255 | OK | 503,55 |
| HA576 | QUADRO ELETTRICO MWG COMPLETO FC-70D | 55 | 255 | OK | 867,65 |
| HA578 | QUADRO ELETTRICO MWG COMPLETO FC-180D | 55 | 255 | OK | 1517,59 |
| HA590 | TAPPO CIECO RACCORDO BLOCCA QUARZO D30 IN PLASTIC | 55 | 255 | NO | 4,88 |
| HA554 | TAPPO SPIA IN PC TRASPARENTE | 55 | 255 | NO | 26,35 |
| HA556 | RACCORDO GOMITO IN PP 1/4" FNPT X 1/4" TUBO | 55 | 255 | NO | 0,92 |
| HA557 | RACCORDO BLOCCA QUARZO D. 24,5 MM IN AISI 304 | 55 | 255 | NO | 40,30 |
| HA558 | RACCORDO BLOCCA QUARZO D. 30,0 MM IN AISI 304 | 55 | 255 | NO | 57,50 |
| HA559 | RACCORDO BLOCCA QUARZO PER UV SERIE W CON TAPPO NERO IN PLASTICA | 55 | 255 | OK | 13,94 |
| HA588 | CAVO QUADRIPIN PER LAMPADA UV SERIE FC E FC-D | 55 | 255 | NO | 32,71 |

Ricambi Debatterizzatori UV Serie HR - PC - W - FC - FC/D

| Codice | Modello Debatterizzatore UV |
|--------|---|
| HA500 | HR-60 PC-1 |
| HA502 | W-180 |
| HA504 | W-360 |
| HA506 | W-480 FC-8 |
| HA508 | W-720 FC-12 |
| HA510 | FC-15 FC-20 |
| HA512 | FC-24 |
| HA514 | FC-35 2x FC-70D |
| HA516 | FC-45 3x FC-120D 5x FC-180D 7x FC-250D |
| HA530 | HR-60 |
| HA531 | PC-1 |
| HA532 | W-180 |
| HA534 | W-360 |
| HA536 | W-480 FC-8 |
| HA538 | W-720 FC-12 FC-15 |
| HA540 | FC-20 FC-24 |
| HA542 | FC-35 FC-45 2x FC-70D 3x FC-120D 5x FC-180D 7x FC-250D |
| HA550 | HR-60 PC-1 W-180 W-360 W-480 W-720 |
| HA550A | FC-8 FC-12 FC-15 |
| HA552A | FC-20 FC-24 FC-35 FC-45 FC-70D FC-120D FC-180D FC-250D |
| HA560 | HR-60 PC-1 W-180 W-360 |
| HA562 | W-480 W-720 |
| HA563 | FC-8 FC-12 |
| HA564 | FC-15 FC-20 FC-24 |
| HA566 | FC-35 FC-45 FC-70D FC-120D FC-180D FC-250D |
| HA570 | FC-8 FC-12 |
| HA572 | FC-15 FC-20 FC-24 |
| HA574 | FC-35 FC-45 |
| HA576 | FC-70D |
| HA578 | FC-180D |
| HA590 | W-180 W-360 W-480 W-720 FC-8 FC-12 FC-15 FC-20 FC-24 FC-35 FC-45 FC-70D FC-120D FC-180D FC-250D |
| HA554 | FC-8 FC-12 FC-15 FC-20 FC-24 FC-35 FC-45 FC-70D FC-120D FC-180D FC-250D |
| HA556 | HR-60 PC-1 |
| HA557 | FC-8 FC-12 FC-15 |
| HA558 | FC-20 FC-24 FC-35 FC-45 FC-70D FC-120D FC-180D FC-250D |
| HA559 | W-180 W-360 W-480 W-720 |
| HA588 | FC-8 FC-12 FC-15 FC-20 FC-24 FC-35 FC-45 FC-70D FC-120D FC-180D FC-250D |

**Cartucce filtranti, contenitori filtri,
dosatori polifosfato
MWG**





Cartucce Filtranti a Filo Avvolto in PP

- Cartucce filtranti a filo avvolto su supporto interno;
- Materiale filo e supporto in PP;
- Capacità di ritenzione doppia/tripla rispetto ad altre cartucce a struttura compatta;
- Con diametro esterno pari a 60 mm e interno pari a 28 mm;
- Disponibili con lunghezza nominale 10" o 20";
- Portata di filtrazione consigliata per lunghezza 10": 18 ÷ 24 lpm;
- Portata massima di filtrazione per lunghezza 20": 30 lpm;
- Max ΔP consigliato 1 bar;
- Temperatura massima di esercizio pari a 60° C.

| Codice | Descrizione | Fam. | Sotto Fam. | Disp. Stock | Prezzo Euro |
|--------|--|------|------------|-------------|-------------|
| FC100 | CARTUCCIA FILO AVVOLTO MWG DLSW-10-01 (9-7/8") | 40 | 100 | OK | 3,09 |
| FC101 | CARTUCCIA FILO AVVOLTO MWG DLSW-10-05 (9-7/8") | 40 | 100 | OK | 3,09 |
| FC102 | CARTUCCIA FILO AVVOLTO MWG DLSW-10-10 (9-7/8") | 40 | 100 | OK | 3,53 |
| FC103 | CARTUCCIA FILO AVVOLTO MWG DLSW-10-20 (9-7/8") | 40 | 100 | OK | 3,52 |
| FC104 | CARTUCCIA FILO AVVOLTO MWG DLSW-10-50 (9-7/8") | 40 | 100 | OK | 3,09 |
| FC105 | CARTUCCIA FILO AVVOLTO MWG DLSW-10-100 (9-7/8") | 40 | 100 | OK | 3,09 |
| FC110 | CARTUCCIA FILO AVVOLTO MWG DLSW-20-01 | 40 | 100 | OK | 6,84 |
| FC111 | CARTUCCIA FILO AVVOLTO MWG DLSW-20-05 | 40 | 100 | OK | 6,84 |
| FC112 | CARTUCCIA FILO AVVOLTO MWG DLSW-20-10 | 40 | 100 | OK | 7,04 |
| FC113 | CARTUCCIA FILO AVVOLTO MWG DLSW-20-20 | 40 | 100 | OK | 6,84 |
| FC114 | CARTUCCIA FILO AVVOLTO MWG DLSW-20-50 | 40 | 100 | OK | 6,84 |
| FC115 | CARTUCCIA FILO AVVOLTO MWG DLSW-20-100 | 40 | 100 | OK | 7,04 |

| Codice | Lunghezza Nominale (pollici) | Lunghezza (mm) | Grado Di Filtrazione (micron) |
|--------|------------------------------|----------------|-------------------------------|
| FC100 | 10" | 251 | 1 |
| FC101 | 10" | 251 | 5 |
| FC102 | 10" | 251 | 10 |
| FC103 | 10" | 251 | 20 |
| FC104 | 10" | 251 | 50 |
| FC105 | 10" | 251 | 100 |
| FC110 | 20" | 508 | 1 |
| FC111 | 20" | 508 | 5 |
| FC112 | 20" | 508 | 10 |
| FC113 | 20" | 508 | 20 |
| FC114 | 20" | 508 | 50 |
| FC115 | 20" | 508 | 100 |

| Certificati | Produttore | Settori |
|-------------|------------|-------------------------------------|
| DM174-2004 | MWG | Domestico, Commerciale, Industriale |



Cartucce Filtranti Melt Blown

- In microfibre di polipropilene termosaldate senza lubrificanti o additivi antistatici;
- Ampia compatibilità verso le più comuni soluzioni chimiche;
- Nessuna migrazione di microfibre nell'acqua;
- Struttura multistrato ad elevata capacità di ritenzione ed efficienza di filtrazione;
- Efficienza di filtrazione 96% minima;
- L'alta capacità di ritenzione prolunga la durata della cartuccia;
- Con diametro esterno pari a 63 mm, interno 28 mm;
- Disponibili in versioni con diverse lunghezze nominali: 10" - 20" - 30" - 40";
- Portata di filtrazione consigliata per lunghezza 10": 15 ÷ 20 lpm;
- Portata massima di filtrazione per lunghezza 40": 60 lpm;
- Max ΔP consigliato 1,4 bar;
- Temperatura massima di esercizio pari a 80° C.

| Codice | Descrizione | Fam. | Sotto Fam. | Disp. Stock | Prezzo Euro |
|--------|--|------|------------|-------------|-------------|
| FC050 | CARTUCCIA MELT BLOWN DLPP-01-10 (9.7/8") | 40 | 100 | OK | 1,99 |
| FC051 | CARTUCCIA MELT BLOWN DLPP-05-10 (9.7/8") | 40 | 100 | OK | 1,99 |
| FC052 | CARTUCCIA MELT BLOWN DLPP-10-10 (9.7/8") | 40 | 100 | OK | 1,99 |
| FC053 | CARTUCCIA MELT BLOWN DLPP-20-10 (9.7/8") | 40 | 100 | OK | 1,99 |
| FC054 | CARTUCCIA MELT BLOWN DLPP-30-10 (9.7/8") | 40 | 100 | OK | 1,99 |
| FC055 | CARTUCCIA MELT BLOWN DLPP-50-10 (9.7/8") | 40 | 100 | OK | 1,99 |
| FC060 | CARTUCCIA MELT BLOWN DLPP-01-20 | 40 | 100 | OK | 5,15 |
| FC061 | CARTUCCIA MELT BLOWN DLPP-05-20 | 40 | 100 | OK | 3,98 |
| FC062 | CARTUCCIA MELT BLOWN DLPP-10-20 | 40 | 100 | OK | 4,97 |
| FC063 | CARTUCCIA MELT BLOWN DLPP-20-20 | 40 | 100 | OK | 4,87 |
| FC064 | CARTUCCIA MELT BLOWN DLPP-30-20 | 40 | 100 | OK | 3,98 |
| FC065 | CARTUCCIA MELT BLOWN DLPP-50-20 | 40 | 100 | OK | 3,98 |
| FC070 | CARTUCCIA MELT BLOWN DLPP-01-30 | 40 | 100 | OK | 7,73 |
| FC071 | CARTUCCIA MELT BLOWN DLPP-05-30 | 40 | 100 | OK | 7,59 |
| FC072 | CARTUCCIA MELT BLOWN DLPP-10-30 | 40 | 100 | OK | 7,46 |
| FC073 | CARTUCCIA MELT BLOWN DLPP-20-30 | 40 | 100 | OK | 5,96 |
| FC074 | CARTUCCIA MELT BLOWN DLPP-30-30 | 40 | 100 | OK | 7,20 |
| FC075 | CARTUCCIA MELT BLOWN DLPP-50-30 | 40 | 100 | OK | 5,96 |
| FC080 | CARTUCCIA MELT BLOWN DLPP-01-40 | 40 | 100 | OK | 10,50 |
| FC081 | CARTUCCIA MELT BLOWN DLPP-05-40 | 40 | 100 | OK | 10,10 |
| FC082 | CARTUCCIA MELT BLOWN DLPP-10-40 | 40 | 100 | OK | 9,91 |
| FC083 | CARTUCCIA MELT BLOWN DLPP-20-40 | 40 | 100 | OK | 9,91 |
| FC084 | CARTUCCIA MELT BLOWN DLPP-30-40 | 40 | 100 | OK | 9,61 |
| FC085 | CARTUCCIA MELT BLOWN DLPP-50-40 | 40 | 100 | OK | 7,93 |





Cartucce Filtranti Melt Blown

| Codice | Lunghezza Nominale (pollici) | Lunghezza (mm) | Grado di Filtrazione (micron) |
|--------|------------------------------|----------------|-------------------------------|
| FC050 | 10" | 251 | 1 |
| FC051 | 10" | 251 | 5 |
| FC052 | 10" | 251 | 10 |
| FC053 | 10" | 251 | 20 |
| FC054 | 10" | 251 | 30 |
| FC055 | 10" | 251 | 50 |
| FC060 | 20" | 505 | 1 |
| FC061 | 20" | 505 | 5 |
| FC062 | 20" | 505 | 10 |
| FC063 | 20" | 505 | 20 |
| FC064 | 20" | 505 | 30 |
| FC065 | 20" | 505 | 50 |
| FC070 | 30" | 764 | 1 |
| FC071 | 30" | 764 | 5 |
| FC072 | 30" | 764 | 10 |
| FC073 | 30" | 764 | 20 |
| FC074 | 30" | 764 | 30 |
| FC075 | 30" | 764 | 50 |
| FC080 | 40" | 1018 | 1 |
| FC081 | 40" | 1018 | 5 |
| FC082 | 40" | 1018 | 10 |
| FC083 | 40" | 1018 | 20 |
| FC084 | 40" | 1018 | 30 |
| FC085 | 40" | 1018 | 50 |

| Box: LxPxH | Box: Q.tà | Box: Peso | Pallet: LxPxH | Pallet: Q.tà | Pallet: Peso |
|------------|-----------|-----------|---------------|--------------|--------------|
| | | | | | |

| Certificati | Produttore | Settori |
|-------------|------------|-------------------------------------|
| DM174-2004 | | Domestico, Commerciale, Industriale |



Cartucce Filtranti BIG in Microfibre PP

- Cartucce melt-blown in PP;
- Con diametro esterno pari a 114 mm;
- Con diametro interno pari a 28 mm;
- Massima temperatura di esercizio 65°C.

| Codice | Descrizione | Fam. | Sotto Fam. | Disp. Stock | Prezzo Euro |
|--------|--|------|------------|-------------|-------------|
| FA038 | CARTUCCIA MELT BLOWN BIG DLPPBB-01-10 (9.7/8") | 40 | 105 | OK | 8,69 |
| FA034 | CARTUCCIA MELT BLOWN BIG DLPPBB-05-10 (9.7/8") | 40 | 105 | OK | 8,69 |
| FA035 | CARTUCCIA MELT BLOWN BIG DLPPBB-20-10 (9.7/8") | 40 | 105 | OK | 8,69 |
| FA036 | CARTUCCIA MELT BLOWN BIG DLPPBB-50-10 (9.7/8") | 40 | 105 | OK | 8,69 |
| FA039 | CARTUCCIA MELT BLOWN BIG DLPPBB-01-20 | 40 | 105 | OK | 27,02 |
| FA028 | CARTUCCIA MELT BLOWN BIG DLPPBB-05-20 | 40 | 105 | OK | 17,37 |
| FA029 | CARTUCCIA MELT BLOWN BIG DLPPBB-20-20 | 40 | 105 | OK | 21,97 |
| FA037 | CARTUCCIA MELT BLOWN BIG DLPPBB-50-20 | 40 | 105 | OK | 17,37 |

| Codice | Lunghezza Nominale (pollici) | Lunghezza (mm) | Grado Di Filtrazione (micron) |
|--------|------------------------------|----------------|-------------------------------|
| FA038 | 10" | 251 | 1 |
| FA034 | 10" | 251 | 5 |
| FA035 | 10" | 251 | 20 |
| FA036 | 10" | 251 | 50 |
| FA039 | 20" | 508 | 1 |
| FA028 | 20" | 508 | 5 |
| FA029 | 20" | 508 | 20 |
| FA037 | 20" | 508 | 50 |

| Box: LxPxH | Box: Q.tà | Box: Peso | Pallet: LxPxH | Pallet: Q.tà | Pallet: Peso |
|------------|-----------|-----------|---------------|--------------|--------------|
| | | | | | |

| Certificati | Produttore | Settori |
|-------------|------------|-------------------------------------|
| DM174-2004 | | Domestico, Commerciale, Industriale |



Cartucce Filtranti Purtrex

- In microfibre di polipropilene agglomerate per azione termica senza additivi;
- Nessuna migrazione di microfibre nell'acqua;
- La densità graduata dall'esterno all'interno migliora l'efficienza di filtrazione;
- L'alta capacità di ritenzione prolunga la durata della cartuccia;
- Con diametro esterno pari a 63 mm, interno 28 mm;
- Disponibili con lunghezza nominale 10" - 20" - 30" - 40";
- Portata di filtrazione consigliata per lunghezza 10": 15 ÷ 20 lpm;
- Portata max di filtrazione per lunghezza 40": 60 lpm;
- Temperatura massima di esercizio pari a 80° C.



| Codice | Descrizione | Fam. | Sotto Fam. | Disp. Stock | Prezzo Euro |
|--------|-------------------------------|------|------------|-------------|-------------|
| FC010 | CARTUCCIA PURTRET PX01-9.7/8" | 40 | 100 | OK | 5,44 |
| FC011 | CARTUCCIA PURTRET PX03-9.7/8" | 40 | 100 | OK | 4,42 |
| FC012 | CARTUCCIA PURTRET PX05-9.7/8" | 40 | 100 | OK | 5,00 |
| FC013 | CARTUCCIA PURTRET PX10-9.7/8" | 40 | 100 | OK | 4,08 |
| FC014 | CARTUCCIA PURTRET PX20-9.7/8" | 40 | 100 | OK | 3,92 |
| FC015 | CARTUCCIA PURTRET PX30-9.7/8" | 40 | 100 | OK | 3,23 |
| FC016 | CARTUCCIA PURTRET PX50-9.7/8" | 40 | 100 | OK | 3,68 |
| FC017 | CARTUCCIA PURTRET PX75-9.7/8" | 40 | 100 | OK | 3,03 |
| FC020 | CARTUCCIA PURTRET PX01-20" | 40 | 100 | OK | 8,06 |
| FC021 | CARTUCCIA PURTRET PX03-20" | 40 | 100 | OK | 8,02 |
| FC022 | CARTUCCIA PURTRET PX05-20" | 40 | 100 | OK | 7,84 |
| FC023 | CARTUCCIA PURTRET PX10-20" | 40 | 100 | OK | 7,63 |
| FC024 | CARTUCCIA PURTRET PX20-20" | 40 | 100 | OK | 7,25 |
| FC025 | CARTUCCIA PURTRET PX30-20" | 40 | 100 | OK | 6,61 |
| FC026 | CARTUCCIA PURTRET PX50-20" | 40 | 100 | OK | 6,25 |
| FC030 | CARTUCCIA PURTRET PX01-30" | 40 | 100 | OK | 12,54 |
| FC031 | CARTUCCIA PURTRET PX03-30" | 40 | 100 | OK | 12,04 |
| FC032 | CARTUCCIA PURTRET PX05-30" | 40 | 100 | OK | 11,56 |
| FC033 | CARTUCCIA PURTRET PX10-30" | 40 | 100 | OK | 10,71 |
| FC034 | CARTUCCIA PURTRET PX20-30" | 40 | 100 | OK | 10,44 |
| FC035 | CARTUCCIA PURTRET PX30-30" | 40 | 100 | OK | 9,91 |
| FC036 | CARTUCCIA PURTRET PX50-30" | 40 | 100 | OK | 9,43 |
| FC040 | CARTUCCIA PURTRET PX01-40" | 40 | 100 | OK | 16,19 |
| FC041 | CARTUCCIA PURTRET PX03-40" | 40 | 100 | OK | 15,51 |
| FC042 | CARTUCCIA PURTRET PX05-40" | 40 | 100 | OK | 15,35 |
| FC043 | CARTUCCIA PURTRET PX10-40" | 40 | 100 | OK | 14,62 |
| FC044 | CARTUCCIA PURTRET PX20-40" | 40 | 100 | OK | 13,47 |
| FC045 | CARTUCCIA PURTRET PX30-40" | 40 | 100 | OK | 12,92 |
| FC046 | CARTUCCIA PURTRET PX50-40" | 40 | 100 | OK | 12,31 |



Cartucce Filtranti Purtrex

| Codice | Lunghezza Nominale (pollici) | Lunghezza (mm) | Grado di Filtrazione (micron) |
|--------|------------------------------|----------------|-------------------------------|
| FC010 | 10" | 251 | 1 |
| FC011 | 10" | 251 | 3 |
| FC012 | 10" | 251 | 5 |
| FC013 | 10" | 251 | 10 |
| FC014 | 10" | 251 | 20 |
| FC015 | 10" | 251 | 30 |
| FC016 | 10" | 251 | 50 |
| FC017 | 10" | 251 | 75 |
| FC020 | 20" | 508 | 1 |
| FC021 | 20" | 508 | 3 |
| FC022 | 20" | 508 | 5 |
| FC023 | 20" | 508 | 10 |
| FC024 | 20" | 508 | 20 |
| FC025 | 20" | 508 | 30 |
| FC026 | 20" | 508 | 50 |
| FC030 | 30" | 764 | 1 |
| FC031 | 30" | 764 | 3 |
| FC032 | 30" | 764 | 5 |
| FC033 | 30" | 764 | 10 |
| FC034 | 30" | 764 | 20 |
| FC035 | 30" | 764 | 30 |
| FC036 | 30" | 764 | 50 |
| FC040 | 40" | 1018 | 1 |
| FC041 | 40" | 1018 | 3 |
| FC042 | 40" | 1018 | 5 |
| FC043 | 40" | 1018 | 10 |
| FC044 | 40" | 1018 | 20 |
| FC045 | 40" | 1018 | 30 |
| FC046 | 40" | 1018 | 50 |

| Box: LxPxH | Box: Q.tà | Box: Peso | Pallet: LxPxH | Pallet: Q.tà | Pallet: Peso |
|------------|-----------|-----------|---------------|--------------|--------------|
| | | | | | |

| Certificati | Produttore | Settori |
|----------------------------|------------|-------------------------------------|
| DM174-2004 , FDA21 , NSF42 | | Domestico, Commerciale, Industriale |



Cartucce Filtranti a Carbone Attivo

Carbon Block End Cap 70

- A doppia azione filtrante.
- Con carbone attivo estruso di origine bituminosa con pre-filtrazione a 10 micron.
- Adatto per le applicazioni di pre-filtrazione e per la rimozione del Cloro libero.
- Dimensioni:- diametro interno 28 mm - diametro esterno 64 mm - end-cap diametro 70 mm.
- Temperatura massima di esercizio pari a 50 °C.

| Codice | Descrizione | Fam. | Sotto Fam. | Disp. Stock | Prezzo Euro |
|--------|---|------|------------|-------------|-------------|
| FA012 | CARTUCCIA CARBON BLOCK CBC 5" CTO 1 MICRON | 40 | 105 | OK | 7,21 |
| FA013 | CARTUCCIA CARBON BLOCK EB-CB -9"7/8 CTO 10 MICRON | 40 | 105 | OK | 5,07 |
| FA014 | CARTUCCIA CARBON BLOCK CBC 20" CTO 10 MICRON | 40 | 105 | OK | 6,94 |

| Codice | Lunghezza Nominale (pollici) | Lunghezza (mm) | Gradi Di Filtrazione (microns) | Portata Massima Consigliata (l/h) | CAP |
|--------|------------------------------|----------------|--------------------------------|-----------------------------------|--------|
| FA012 | 5" | 124 | 1 | 120 | Bianco |
| FA013 | 10" | 250 | 10 | 240 | Bianco |
| FA014 | 20" | 508 | 10 | 480 | Bianco |

| Box: LxPxH | Box: Q.tà | Box: Peso | Pallet: LxPxH | Pallet: Q.tà | Pallet: Peso |
|------------|-----------|-----------|---------------|--------------|--------------|
| | | | | | |

| Certificati | Produttore | Settori |
|-------------|------------|-------------------------------------|
| DM174-2004 | | Domestico, Commerciale, Industriale |

Carbon Block End Cap 65

- A doppia azione filtrante.
- Con carbone attivo estruso di origine bituminosa con pre-filtrazione a 10 micron.
- Adatto per le applicazioni di pre-filtrazione e per la rimozione del Cloro libero.
- Dimensioni: - diametro interno 30 mm - diametro esterno 62 mm - end-cap diametro 65 mm.
- Temperatura massima di esercizio pari a 50 °C.

| Codice | Descrizione | Fam. | Sotto Fam. | Disp. Stock | Prezzo Euro |
|--------|--|------|------------|-------------|-------------|
| FA018 | CARTUCCIA CARBON BLOCK 10" CTO 10 MICRON END CAP65 | 40 | 105 | OK | 3,50 |
| FA019 | CARTUCCIA CARBON BLOCK 20" CTO 10 MICRON END CAP65 | 40 | 105 | OK | 6,94 |

| Codice | Lunghezza Nominale (pollici) | Lunghezza (mm) | Gradi Di Filtrazione (microns) | Portata Massima Consigliata (l/h) | CAP |
|--------|------------------------------|----------------|--------------------------------|-----------------------------------|--------|
| FA018 | 10" | 249 | 10 | 240 | Bianco |
| FA019 | 20" | 508 | 10 | 480 | Bianco |

| Box: LxPxH | Box: Q.tà | Box: Peso | Pallet: LxPxH | Pallet: Q.tà | Pallet: Peso |
|------------|-----------|-----------|---------------|--------------|--------------|
| | | | | | |

| Certificati | Produttore | Settori |
|-------------|------------|-------------------------------------|
| DM174-2004 | | Domestico, Commerciale, Industriale |





Cartucce Filtranti a Carbone Attivo

Big Carbon Block

- Carbone attivo di origine bituminosa.
- Adatto per le applicazioni di pre-filtrazione e per la rimozione del Cloro libero.
- Dimensioni:- diametro interno 25 mm - diametro esterno 108 mm - end-cap diametro 113 mm.

| Codice | Descrizione | Fam. | Sotto Fam. | Disp. Stock | Prezzo Euro |
|--------|---|------|------------|-------------|-------------|
| FA016 | CARTUCCIA CARBON BLOCK CBC 10" BIG CTO 5 MICRON | 40 | 105 | OK | 12,43 |
| FA015 | CARTUCCIA CARBON BLOCK CBC 20" BIG CTO 5 MICRON | 40 | 105 | OK | 31,53 |

| Codice | Lunghezza Nominale (pollici) | Lunghezza (mm) | Gradi Di Filtrazione (micron) | Portata Massima Consigliata (l/h) |
|--------|------------------------------|----------------|-------------------------------|-----------------------------------|
| FA016 | 10" | 254 | 5 | 800 |
| FA015 | 20" | 508 | 5 | 1600 |

| Box: LxPxH | Box: Q.tà | Box: Peso | Pallet: LxPxH | Pallet: Q.tà | Pallet: Peso |
|------------|-----------|-----------|---------------|--------------|--------------|
| | | | | | |

| Certificati | Produttore | Settori |
|-------------|------------|-------------------------------------|
| DM174-2004 | | Domestico, Commerciale, Industriale |

Carbone Attivo Granulare

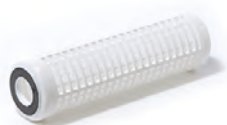
- Contenitore cartuccia in PE con carbone attivo granulare;
- Con lunghezza nominale 10";
- Con diametro esterno pari a 72 mm e lunghezza 256 mm;
- Disponibile anche il solo contenitore vuoto in PE (CODICE FA008).

| Codice | Descrizione | Fam. | Sotto Fam. | Disp. Stock | Prezzo Euro |
|--------|-----------------------------------|------|------------|-------------|-------------|
| FA007 | CARTUCCIA GAC 10N 9" 7/8 VEGETALE | 40 | 105 | OK | 14,60 |
| FA008 | CARTUCCIA VUOTA 10N 9" 7/8 | 40 | 105 | OK | 5,53 |

| Box: LxPxH | Box: Q.tà | Box: Peso | Pallet: LxPxH | Pallet: Q.tà | Pallet: Peso |
|------------|-----------|-----------|---------------|--------------|--------------|
| | | | | | |

| Certificati | Produttore | Settori |
|-------------|------------|-------------------------------------|
| | | Domestico, Commerciale, Industriale |





Cartucce Filtranti DOE in Rete Poliestere per Contenitori MT, MD, OTS e MWG con Cartuccia Lavabile da 3/4" o 1"

- Lavabili, con grado di filtrazione 50 micron;
- Con diametro esterno pari a 70 mm e interno pari a 30 mm;
- Range temperatura di esercizio 4 - 45°C.

| Codice | Descrizione | Fam. | Sotto Fam. | Disp. Stock | Prezzo Euro |
|----------|--|------|------------|-------------|-------------|
| FARP1050 | CARTUCCIA MWG 10" RETE LAVABILE POLIESTERE 50 MICRON | 40 | 105 | OK | 12,58 |
| FARP2050 | CARTUCCIA MWG 20" RETE LAVABILE POLIESTERE 50 MICRON | 40 | 105 | OK | 22,19 |

| Codice | Lunghezza Nominale (pollici) | Lunghezza (mm) |
|----------|------------------------------|----------------|
| FARP1050 | 10" | 250 |
| FARP2050 | 20" | 505 |

| Box: LxPxH | Box: Q.tà | Box: Peso | Pallet: LxPxH | Pallet: Q.tà | Pallet: Peso |
|------------|-----------|-----------|---------------|--------------|--------------|
| | | | | | |

| Certificati | Produttore | Settori |
|----------------|------------|-----------|
| DM174-2004 ACS | MWG | Domestico |



Cartucce Filtranti DOE in Rete in Poliestere per Contenitori OTS

- Lavabili, con grado di filtrazione 60 micron;
- Con diametro esterno pari a 62 mm e interno pari a 27 mm.

| Codice | Descrizione | Fam. | Sotto Fam. | Disp. Stock | Prezzo Euro |
|--------|--|------|------------|-------------|-------------|
| FA067 | CARTUCCIA LAVABILE IN POLIESTERE 60-9 | 40 | 105 | OK | 11,60 |
| FA068 | CARTUCCIA LAVABILE IN POLIESTERE 60-20 | 40 | 105 | OK | 22,81 |

| Codice | Lunghezza Nominale (pollici) | Lunghezza (mm) |
|--------|------------------------------|----------------|
| FA067 | 10" | 248 |
| FA068 | 20" | 505 |

| Box: LxPxH | Box: Q.tà | Box: Peso | Pallet: LxPxH | Pallet: Q.tà | Pallet: Peso |
|------------|-----------|-----------|---------------|--------------|--------------|
| | | | | | |

| Certificati | Produttore | Settori |
|-------------|------------|-------------------------------------|
| DM174-2004 | | Domestico, Commerciale, Industriale |



Cartucce Filtranti OR222 in Rete Nylon per Contenitori OTS

- Lavabili, con grado di filtrazione 60 micron;
- Per essere abbinata ai contenitori filtri a cartuccia testa ottone con attacchi 1¼" - 1½" - 2" a catalogo;
- Con diametro esterno pari a 61 mm;
- Tenuta O-ring 222;
- Max ΔP consigliato 1,4 bar.

| Codice | Descrizione | Fam. | Sotto Fam. | Disp. Stock | Prezzo Euro |
|--------|---|------|------------|-------------|-------------|
| FB067 | CARTUCCIA LAVABILE NYLON 60 MICRON OTS 10" - OR22 | 40 | 105 | OK | 9,51 |
| FB068 | CARTUCCIA LAVABILE NYLON 60 MICRON OTS 20" - OR22 | 40 | 105 | OK | 32,69 |

| Codice | Lunghezza Nominale (pollici) | Lunghezza (mm) | Portata a Δp=0,2 bar (l/h) |
|--------|------------------------------|----------------|----------------------------|
| FB067 | 10" | 250 | 1800 |
| FB068 | 20" | 505 | 3600 |

| Box: LxPxH | Box: Q.tà | Box: Peso | Pallet: LxPxH | Pallet: Q.tà | Pallet: Peso |
|------------|-----------|-----------|---------------|--------------|--------------|
| | | | | | |

| Certificati | Produttore | Settori |
|----------------|------------|------------------------|
| DM174-2004 ACS | | Domestico, Commerciale |



FAAP1050

FAAL1070



Cartucce DOE in Rete AISI 316 per Acqua Calda

- Lavabili e abbinabili ai contenitori acqua calda MWG a catalogo;
- Diametro esterno = 70 mm e diametro interno = 30 mm;
- Disponibili con Lunghezza Nominale 10" (= 250 mm) e 20" (= 505 mm);
- Range temperatura 4 - 80 °C.

| Codice | Descrizione | Fam. | Sotto Fam. | Disp. Stock | Prezzo Euro |
|----------|--|------|------------|-------------|-------------|
| FAAP1050 | CARTUCCIA MWG AISI 316 PLISSETTATA 10"-50 MICRON | 40 | 105 | OK | 64,47 |
| FAAL1070 | CARTUCCIA MWG AISI 316 LISCIA 10"-70 MICRON | 40 | 105 | OK | 61,10 |
| FAAP2050 | CARTUCCIA MWG AISI 316 PLISSETTATA 20" - 50 MICRON | 40 | 105 | OK | 135,25 |
| FAAL2070 | CARTUCCIA MWG AISI 316 LISCIA L=20"-70 MICRON | 40 | 105 | OK | 101,92 |

| Box: LxPxH | Box: Q.tà | Box: Peso | Pallet: LxPxH | Pallet: Q.tà | Pallet: Peso |
|------------|-----------|-----------|---------------|--------------|--------------|
| | | | | | |

| Certificati | Produttore | Settori |
|----------------|------------|-------------------------------------|
| DM174-2004 ACS | MWG | Domestico, Commerciale, Industriale |



Cartucce a Filo Avvolto in PP con Anima in AISI 316 per Acqua Calda

- Ideali per essere abbinati ai contenitori filtri per acqua calda a catalogo;
- Con diametro esterno pari a 60 mm e interno pari a 27 mm;
- Lunghezza = 250 mm e Lunghezza Nominale 10";
- Temperatura massima di esercizio pari a 80°C.

| Codice | Descrizione | Fam. | Sotto Fam. | Disp. Stock | Prezzo Euro |
|--------|--|------|------------|-------------|-------------|
| FA071 | CARTUCCIA MWG FILO AVVOLTO ANIMA AISI 316DLSW 5-975 | 40 | 105 | OK | 7,62 |
| FA072 | CARTUCCIA MWG FILO AVVOLTO ANIMA AISI 316DLSW 5-975E | 40 | 105 | OK | 7,62 |
| FA073 | CARTUCCIA MWG FILO AVVOLTO ANIMA AISI 316DLSW20-975 | 40 | 105 | OK | 7,62 |
| FA074 | CARTUCCIA MWG FILO AVVOLTO ANIMA AISI 316DLSW 50-975 | 40 | 105 | OK | 7,62 |

| Codice | Descrizione | Grado Di Filtrazione (micron) |
|--------|--|-------------------------------|
| FA071 | CARTUCCIA MWG FILO AVVOLTO ANIMA AISI 316DLSW 5-975 | 5 |
| FA072 | CARTUCCIA MWG FILO AVVOLTO ANIMA AISI 316DLSW 5-975E | 10 |
| FA073 | CARTUCCIA MWG FILO AVVOLTO ANIMA AISI 316DLSW20-975 | 20 |
| FA074 | CARTUCCIA MWG FILO AVVOLTO ANIMA AISI 316DLSW 50-975 | 50 |

| Certificati | Produttore | Settori |
|-------------|------------|-------------------------------------|
| DM174-2004 | MWG | Domestico, Commerciale, Industriale |



Cartucce Filtranti

Cartuccia Contenitore Vuoto



- In plastica trasparente; - Con diametro esterno pari a 70 mm;
- Per contenimento resine, carbone attivo o polifosfato in cristalli.

| Codice | Descrizione | Fam. | Sotto Fam. | Disp. Stock | Prezzo Euro |
|--------|-------------------------|------|------------|-------------|-------------|
| FAVP10 | CARTUCCIA MWG VUOTA 10" | 40 | 105 | OK | 7,81 |
| FAVP20 | CARTUCCIA MWG VUOTA 20" | 40 | 105 | OK | 27,23 |

| Codice | Lunghezza Nominale (pollici) | Lunghezza (mm) | Volume (litri) |
|--------|------------------------------|----------------|----------------|
| FAVP10 | 10" | 252 | 0,6 |
| FAVP20 | 20" | 510 | 1,2 |

| Box: LxPxH | Box: Q.tà | Box: Peso | Pallet: LxPxH | Pallet: Q.tà | Pallet: Peso |
|------------|-----------|-----------|---------------|--------------|--------------|
| | | | | | |

| Certificati | Produttore | Settori |
|-------------|------------|-----------|
| DM174-2004 | MWG | Domestico |

Cartuccia con Polifosfato in Cristalli



- In plastica trasparente; - Con diametro esterno pari a 70 mm; - Fornite con polifosfato in cristalli da 10 ÷ 20 mm;
- Temperatura massima 35°C; - Durezza totale massima = 50°f (500 ppm CaCO₃);
- Il polifosfato è conforme allo standard UNI ISO EN 1208: 2005.

| Codice | Descrizione | Fam. | Sotto Fam. | Disp. Stock | Prezzo Euro |
|----------|---|------|------------|-------------|-------------|
| FAPP1012 | CARTUCCIA MWG 10" CON POLIFOSFATO IN CRISTALLI 10-20 MM | 40 | 105 | OK | 32,22 |
| FAPP2012 | CARTUCCIA MWG 20" CON POLIFOSFATO IN CRISTALLI 10-20 MM | 40 | 105 | OK | 63,33 |

| Codice | Lunghezza Nominale (pollici) | Lunghezza (mm) |
|----------|------------------------------|----------------|
| FAPP1012 | 10" | 252 |
| FAPP2012 | 20" | 510 |

| Box: LxPxH | Box: Q.tà | Box: Peso | Pallet: LxPxH | Pallet: Q.tà | Pallet: Peso |
|------------|-----------|-----------|---------------|--------------|--------------|
| | | | | | |

| Certificati | Produttore | Settori |
|-------------|------------|-------------------------------------|
| | MWG | Domestico, Commerciale, Industriale |

Cartucce Filtranti in Microfibre PP

- In microfibre di polipropilene termosaldate; - Con diametro esterno pari a 64 mm, interno 25 mm.

| Codice | Descrizione | Fam. | Sotto Fam. | Disp. Stock | Prezzo Euro |
|--------|---------------------------------------|------|------------|-------------|-------------|
| FA021 | CARTUCCIA IN FIBRA PP 5" SED 5 MICRON | 40 | 105 | OK | 1,92 |

| Codice | Lunghezza Nominale (pollici) | Lunghezza (mm) | Grado Di Filtrazione (micron) |
|--------|------------------------------|----------------|-------------------------------|
| FA021 | 5" | 126 | 5 |

| Box: LxPxH | Box: Q.tà | Box: Peso | Pallet: LxPxH | Pallet: Q.tà | Pallet: Peso |
|------------|-----------|-----------|---------------|--------------|--------------|
| | | | | | |

| Certificati | Produttore | Settori |
|-------------|------------|-------------------------------------|
| | | Domestico, Commerciale, Industriale |





Contenitori Filtri MM per Cartuccia Mini, a Tre Pezzi



- Prodotti nell'Unione Europea (Italia);
- Adatto per cartucce filtranti MINI di lunghezza 5";
- Con testa e ghiera in ABS di colore azzurro;
- Con attacchi ingresso-uscita 1/2" con inserti in ottone;
- Vaso trasparente in SAN e o-ring in EPDM;
- Pressione di esercizio massima pari a 8 bar;
- Range temperatura di esercizio da 4 a 45°C.

| Codice | Descrizione | Fam. | Sotto Fam. | Disp. Stock | Prezzo Euro |
|-----------|--|------|------------|-------------|-------------|
| FBMM0505T | CONTENITORE FILTRO MWG MINI L=5" - 1/2" VASO TRASPARENTE | 40 | 106 | OK | 15,85 |

| Box: LxPxH | Box: Q.tà | Box: Peso | Pallet: LxPxH | Pallet: Q.tà | Pallet: Peso |
|------------|-----------|-----------|---------------|--------------|--------------|
| | | | | | |

| Certificati | Produttore | Settori |
|--------------------------|------------|------------------------|
| DM174-2004 DM25-2012 ACS | MWG | Domestico, Commerciale |

Cartucce Mini Abbinabili a Catalogo: Cartuccia Filtrante Mini a Filo in PP



- Con grado di filtrazione pari a 25 micron;
- Con diametro esterno pari a 45 mm e interno pari a 18 mm;
- Con lunghezza pari a 5" (= 122 mm).

| Codice | Descrizione | Fam. | Sotto Fam. | Disp. Stock | Prezzo Euro |
|----------|--|------|------------|-------------|-------------|
| FAMM0525 | CARTUCCIA MWG 5" MINI FILO AVVOLTO 25 MICRON | 40 | 105 | OK | 2,09 |

| Box: LxPxH | Box: Q.tà | Box: Peso | Pallet: LxPxH | Pallet: Q.tà | Pallet: Peso |
|------------|-----------|-----------|---------------|--------------|--------------|
| | | | | | |

| Certificati | Produttore | Settori |
|----------------|------------|-----------|
| DM174-2004 ACS | MWG | Domestico |

Cartuccia Filtrante Mini con Rete in Poliestere



- Lavabile;
- Con grado di filtrazione pari a 50 micron;
- Con diametro esterno pari a 50 mm e interno pari a 20 mm;
- Con lunghezza pari a 5" (= 122 mm).

| Codice | Descrizione | Fam. | Sotto Fam. | Disp. Stock | Prezzo Euro |
|----------|---|------|------------|-------------|-------------|
| FAMM0550 | CARTUCCIA MWG 5" MINI CON RETE LAVABILE IN POLIESTERE 50 MICRON | 40 | 105 | OK | 4,85 |

| Box: LxPxH | Box: Q.tà | Box: Peso | Pallet: LxPxH | Pallet: Q.tà | Pallet: Peso |
|------------|-----------|-----------|---------------|--------------|--------------|
| | | | | | |

| Certificati | Produttore | Settori |
|----------------|------------|-----------|
| DM174-2004 ACS | MWG | Domestico |

Accessori

| Codice | Descrizione | Fam. | Sotto Fam. | Disp. Stock | Prezzo Euro |
|---------|---|------|------------|-------------|-------------|
| FBMMR11 | CHIAVE IN PLASTICA PER FILTRI MWG MM | 40 | 106 | OK | 2,30 |
| FBMMR41 | TUBO DIFFUSORE 5" PER FILTRI MWG MM | 40 | 106 | OK | 0,98 |
| FBMDR31 | NIPPO 3/4" BSPP IN PLASTICA CON O-RINGS PER FILTRI MWG MD MM E MT | 40 | 106 | OK | 1,14 |



Contenitori Filtri Cintropur Residenziali



- Ideali per la filtrazione di acqua ad uso potabile;
- In materiale plastico;
- Il particolare effetto tangenziale provoca la precipitazione delle impurità più pesanti mentre la calza filtrante assicura la filtrazione al grado di filtrazione prescelto;
- Forniti con calza filtrante a 25 micron;
- Disponibilità di calze filtranti di ricambio anche a 1, 10, 50 e 100 micron;
- Comprensivi di chiave di serraggio, di coduli e di ghiere di montaggio;
- Pressione massima di esercizio pari a 10 bar;
- Temperatura massima di esercizio pari a 50°C.

| Codice | Descrizione | Fam. | Sotto Fam. | Disp. Stock | Prezzo Euro |
|--------|--|------|------------|-------------|-------------|
| FB400 | FILTRO CINTROPUR NW18-3/4" - 25 MICRON | 40 | 113 | NO | 112,86 |
| FB401 | FILTRO CINTROPUR NW 25-3/4" - 25 MICRON | 40 | 113 | OK | 140,61 |
| FB402 | FILTRO CINTROPUR NW 25-1" - 25 MICRON | 40 | 113 | OK | 140,61 |
| FB403 | FILTRO CINTROPUR NW 32-1"1/4 - 25 MICRON | 40 | 113 | OK | 195,75 |

| Codice | Attacchi (pollici) | Portata m ³ /h con Δp 0,2 bar | Altezza (mm) | Larghezza (mm) |
|--------|--------------------|--|--------------|----------------|
| FB400 | 3/4" | 3,5 | 240 | 270 |
| FB401 | 3/4" | 5,5 | 355 | 270 |
| FB402 | 1" | 5,5 | 355 | 270 |
| FB403 | 1 1/4" | 6,5 | 540 | 270 |

| Box: LxPxH | Box: Q.tà | Box: Peso | Pallet: LxPxH | Pallet: Q.tà | Pallet: Peso |
|------------|-----------|-----------|---------------|--------------|--------------|
| | | | | | |

| Certificati | Produttore | Settori |
|----------------|------------|------------------------|
| DM174-2004 ACS | Cintropur | Domestico, Commerciale |

Ricambi e Accessori

| Codice | Descrizione | Fam. | Sotto Fam. | Disp. Stock | Prezzo Euro |
|--------|---|------|------------|-------------|-------------|
| FB470 | CHIAVE DI SERRAGGIO NW18/25/32 REF. 21 | 40 | 112 | OK | 6,27 |
| FB472 | MANOMETRO 1/8" SCALA 0-10 BAR NW 18/25/32 REF 23 | 40 | 112 | OK | 23,51 |
| FB473 | STAFFA DI FISSAGGIO SINGOLA IN PP NW 18/25/32 REF24 | 40 | 112 | OK | 19,96 |
| FB444 | SET N. 5 CALZE DI RICAMBIO 1 MICRON NW 25 | 40 | 112 | OK | 24,30 |
| FB426 | SET N. 5 CALZE DI RICAMBIO 10 MICRONS NW 25 | 40 | 112 | NO | 21,55 |
| FB427 | SET N. 5 CALZE DI RICAMBIO 25 MICRONS NW 25 | 40 | 112 | OK | 18,03 |
| FB428 | SET N. 5 CALZE DI RICAMBIO 50 MICRONS NW 25 | 40 | 112 | OK | 18,42 |
| FB429 | SET N. 5 CALZE DI RICAMBIO 100 MICRONS NW25 | 40 | 112 | OK | 18,42 |
| FB445 | SET N. 5 CALZE DI RICAMBIO 1 MICRON NW 32 | 40 | 112 | OK | 35,27 |
| FB433 | SET N 5 CALZE DI RICAMBIO 25 MICRONS NW 32 | 40 | 112 | OK | 27,82 |
| FB434 | SET N. 5 CALZE DI RICAMBIO 50 MICRONS NW 32 | 40 | 112 | OK | 29,39 |
| FB435 | SET N. 5 CALZE DI RICAMBIO 100 MICRONS NW 32 | 40 | 112 | OK | 25,86 |



Contenitori Filtri Cintropur Commerciali



- Ideali per la filtrazione di acqua ad uso potabile;
- In materiale plastico;
- Il particolare effetto tangenziale provoca la precipitazione delle impurità più pesanti mentre la calza filtrante assicura la filtrazione al grado di filtrazione prescelto;
- Forniti con calza filtrante a 25 micron;
- Disponibilità di calze filtranti di ricambio anche a 5, 10, 50, 100, 150 e 300 micron;
- Comprensivi di chiave di serraggio, di manometri e di valvola di scarico;
- Pressione massima di esercizio pari a 10 bar;
- Pressione di collaudo pari a 16 bar;
- Temperatura massima di esercizio pari a 50°C.

| Codice | Descrizione | Fam. | Sotto Fam. | Disp. Stock | Prezzo Euro |
|--------|---|------|------------|-------------|-------------|
| FB404 | FILTRO CINTROPUR NW 280-1" - 25 MICRON | 40 | 113 | OK | 334,87 |
| FB405 | FILTRO CINTROPUR NW 340-1"1/4 - 25 MICRON | 40 | 113 | OK | 373,36 |
| FB406 | FILTRO CINTROPUR NW 400-1,5" - 25 MICRON | 40 | 113 | OK | 439,96 |

| Codice | Portata m ³ /h Δp 0,2 bar | Peso (kg) | Attacchi | Ø TUBI | Larghezza totale (mm) | Altezza totale (mm) |
|--------|--------------------------------------|-----------|----------|--------|-----------------------|---------------------|
| FB404 | 7 | 2,2 | 1" BSPT | 1" | 284 | 472 |
| FB405 | 10 | 2,7 | 1¼"BSPT | 1 ¼" | 284 | 573 |
| FB406 | 12 | 2,9 | 1½"BSPT | 1 ½" | 284 | 675 |

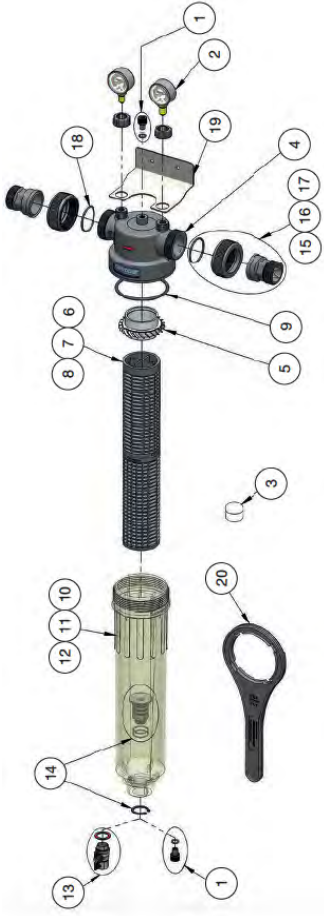
| Box: LxPxH | Box: Q.tà | Box: Peso | Pallet: LxPxH | Pallet: Q.tà | Pallet: Peso |
|------------|-----------|-----------|---------------|--------------|--------------|
| | | | | | |

| Certificati | Produttore | Settori |
|----------------|------------|-------------|
| DM174-2004 ACS | Cintropur | Commerciale |



Cartucce filtranti, contenitori filtri e dosatori polifosfato

2023--459



| Rif. | Codice | Descrizione | Fam. | Sotto Fam. | Disp. Stock | Prezzo Euro |
|----------|--------|---|------|------------|-------------|-------------|
| 7 | FB453C | ARMATURA SUPPORTO SETTO FILTRANTE NW340 IN PVC | 40 | 112 | NO | 42,71 |
| 18 | FB499C | O-RING RACCORDI CONNESSIONI NW280/340/400 | 40 | 112 | NO | 2,36 |
| 20 | FB479C | CHIAVE DI SERRAGGIO NW280-340-400 | 40 | 112 | NO | 14,50 |
| Non vis. | FB437C | SET N. 5 CALZE DI RICAMBIO 5 MICRON NW 280 | 40 | 112 | OK | 26,65 |
| Non vis. | FB440C | SET N. 5 CALZE DI RICAMBIO 50 MICRON NW 280 | 40 | 112 | OK | 23,12 |
| Non vis. | FB440D | SET N. 5 CALZE DI RICAMBIO 50 MICRON NW 340 | 40 | 112 | OK | 35,27 |
| Non vis. | FB441D | SET N. 5 CALZE DI RICAMBIO 100 MICRON NW 340 | 40 | 112 | OK | 35,27 |
| Non vis. | FB443D | SET N. 5 CALZE LAVABILI DI RICAMBIO 300 MICRON NW | 40 | 112 | NO | 102,26 |
| Non vis. | FB439E | SET N. 5 CALZE DI RICAMBIO 25 MICRON NW 400 | 40 | 112 | OK | 37,22 |
| Non vis. | FB440E | SET N. 5 CALZE DI RICAMBIO 50 MICRON NW 400 | 40 | 112 | OK | 38,79 |
| Non vis. | FB441E | SET N. 5 CALZE DI RICAMBIO 100 MICRON NW 400 | 40 | 112 | OK | 39,97 |



Contenitori Filtri Cintropur Industriali



- Ideali per la filtrazione di acqua ad uso potabile;
- In materiale plastico;
- Il particolare effetto tangenziale provoca la precipitazione delle impurità più pesanti mentre la calza filtrante assicura la filtrazione al grado di filtrazione prescelto;
- Forniti con calza filtrante a 25 micron;
- Disponibilità di calze filtranti di ricambio anche a 5, 10, 50, 100, 150 e 300 micron;
- Comprensivi di chiave di serraggio, di manometri e di valvola di scarico;
- Pressione massima di esercizio pari a 10 bar;
- Pressione di collaudo pari a 16 bar;
- Temperatura massima di esercizio pari a 50°C.

| Codice | Descrizione | Fam. | Sotto Fam. | Disp. Stock | Prezzo Euro |
|---------|---|------|------------|-------------|-------------|
| FB408A | FILTRO CINTROPUR NW 500-2" - 25 MICRON | 40 | 113 | OK | 680,85 |
| FB408TE | FILTRO CINTROPUR NW 500 - 2" - TE | 40 | 113 | OK | 718,22 |
| FB409A | FILTRO CINTROPUR NW 650-2"1/2 - 25 MICRON | 40 | 113 | OK | 780,38 |
| FB410A | FILTRO CINTROPUR NW 800-3" - 25 MICRON | 40 | 113 | OK | 951,33 |

| Codice | Portata m³/h con Δp 0,2 bar | Peso (kg) | Attacchi | Ø Tubi | Larghezza totale (mm) | Altezza totale (mm) |
|---------|-----------------------------|-----------|----------|--------|-----------------------|---------------------|
| FB408A | 18 | 6,4 | 2" BSPT | 2" | 363 | 770 |
| FB408TE | 2 | 6,4 | 2" BSPT | 2" | 363 | 770 |
| FB409A | 25 | 7,0 | DN65 | 2 ½" | 304 | 770 |
| FB410A | 32 | 7,4 | DN80 | 3" | 313 | 770 |

| Box: LxPxH | Box: Q.tà | Box: Peso | Pallet: LxPxH | Pallet: Q.tà | Pallet: Peso |
|------------|-----------|-----------|---------------|--------------|--------------|
| | | | | | |

| Certificati | Produttore | Settori |
|----------------|------------|--------------------------|
| DM174-2004 ACS | Cintropur | Commerciale, Industriale |



Contenitori Filtri Cintropur Industriali

Ricambi e Accessori



| Rif. N. | Codice | Descrizione | Fam. | Sotto Fam. | Disp. Stock | Prezzo Euro |
|-----------|--------|---|------|------------|-------------|-------------|
| 53 | FB484A | ARMATURA SUPPORTO SETTO FILTRANTE NW500/650/800 REF. 53 | 40 | 112 | NO | 61,91 |
| 55 | FB486A | O-RING TESTA NW500/650/800 REF. 55 | 40 | 112 | NO | 5,88 |
| 56 | FB488A | VASO TRASPARENTE NW500/650/800 REF. 56 | 40 | 112 | NO | 191,31 |
| 62 | FB479 | CHIAVE DI SERRAGGIO VASO NW500/650/800 REF. 62 | 40 | 112 | OK | 23,51 |
| 69 | FB492C | MANOMETRO 1/4" SCALA 0÷20 BAR NW280/340/400/500/650/800 | 40 | 112 | NO | 33,70 |
| 70 | FB499 | O-RING RACCORDI CONNESSIONI NW500/650 REF.70 | 40 | 112 | NO | 2,36 |
| 71 | FB499A | O-RING RACCORDI CONNESSIONI NW800 REF.71 | 40 | 112 | NO | 2,75 |
| N. Visual | FB437 | SET N. 5 CALZE DI RICAMBIO 5 MICRONS NW 50/62/75/500/650/800 | 40 | 112 | OK | 54,46 |
| N. Visual | FB438 | SET N. 5 CALZE DI RICAMBIO 10 MICRONS NW 50/62/75/500/650/800 | 40 | 112 | OK | 50,94 |
| N. Visual | FB439 | SET N. 5 CALZE DI RICAMBIO 25 MICRONS NW 50/62/75/500/650/800 | 40 | 112 | OK | 38,01 |
| N. Visual | FB440 | SET N. 5 CALZE DI RICAMBIO 50 MICRONS NW 50/62/75/500/650/800 | 40 | 112 | OK | 39,18 |
| N. Visual | FB441 | SET N. 5 CALZE DI RICAMBIO 100 MICRONS NW 50/62/75/500/650/800 | 40 | 112 | OK | 38,79 |
| N. Visual | FB442 | SET N. 5 CALZE LAVABILI DI RICAMBIO 150 MICRONS NW 50/62/75/500/650/800 | 40 | 112 | OK | 154,37 |
| N. Visual | FB443 | SET N. 5 CALZE LAVABILI DI RICAMBIO 300 MICRONS NW 50/62/75/500/650/800 | 40 | 112 | OK | 150,06 |



Contenitori in Plastica MD a Due Pezzi, con Attacchi In-Out 3/4" per Filtri a Cartuccia



- Prodotti nell'Unione Europea (Italia);
- Adatti per cartucce filtranti standard di lunghezza 5", 10" o 20";
- Testa staffabile in PP rinforzato di colore azzurro;
- Vaso in PET;
- O-ring in EPDM;
- Attacchi ingresso-uscita 3/4" BSPP F;
- Completati di valvola di sfianto;
- Pressione di esercizio massima pari a 8 bar;
- Range temperatura di esercizio da 4 a 45°C.

| Codice | Descrizione | Fam. | Sotto Fam. | Disp. Stock | Prezzo Euro |
|-----------|--|------|------------|-------------|-------------|
| FBMD0507B | CONTENITORE FILTRO MWG 2 PEZZI L=5" 3/4" VASO BLU | 40 | 106 | OK | 19,23 |
| FBMD1007T | CONTENITORE FILTRO MWG 2 PEZZI L=10"-3/4" VASO TRASPARENTE | 40 | 106 | OK | 23,02 |
| FBMD1007B | CONTENITORE FILTRO MWG 2 PEZZI L=10" 3/4" VASO BLU | 40 | 106 | OK | 20,83 |
| FBMD2007T | CONTENITORE FILTRO MWG 2 PEZZI L=20" 3/4" VASO TRASPARENTE | 40 | 106 | OK | 71,82 |
| FBMD2007B | CONTENITORE FILTRO MWG 2 PEZZI L=20" 3/4" VASO BLU | 40 | 106 | OK | 45,46 |

| Codice | Ingombro Testa (mm) | Altezza Totale (mm) |
|-----------|---------------------|---------------------|
| FBMD0507B | 122 | 185 |
| FBMD1007T | 122 | 325 |
| FBMD1007B | 122 | 325 |
| FBMD2007T | 122 | 577 |
| FBMD2007B | 122 | 577 |

| Box: LxPxH | Box: Q.tà | Box: Peso | Pallet: LxPxH | Pallet: Q.tà | Pallet: Peso |
|------------|-----------|-----------|---------------|--------------|--------------|
| | | | | | |

| Certificati | Produttore | Settori |
|--------------------------|------------|------------------------|
| DM174-2004 DM25-2012 ACS | MWG | Domestico, Commerciale |

Ricambi e Accessori

| Codice | Descrizione | Fam. | Sotto Fam. | Disp. Stock | Prezzo Euro |
|---------|---|------|------------|-------------|-------------|
| FBMDR11 | CHIAVE IN PLASTICA PER FILTRI MWG MD | 40 | 106 | OK | 1,61 |
| FBMDR21 | STAFFA SINGOLA BLU IN PLASTICA PER FILTRI MWG MD EMT COMPLETA DI VITI | 40 | 106 | OK | 2,36 |
| FBMDR31 | NIPPLO 3/4" BSPP IN PLASTICA CON O-RINGS PER FILTRI MWG MD MM E MT | 40 | 106 | OK | 1,14 |
| FBMDR52 | TESTA BLU FILTRI MD 3/4" BSPP | 40 | 106 | NO | 7,09 |
| FBMDR61 | VASO BLU 10" FILTRI MWG MD + O-RING | 40 | 106 | OK | 15,33 |
| FBMDR62 | VASO TRASPARENTE 10" FILTRI MWG MD + O-RING | 40 | 106 | NO | 14,00 |
| FBMDR65 | VASO BLU 20" FILTRI MD + O-RING | 40 | 106 | OK | 33,23 |
| FBMDR66 | VASO TRASPARENTE 20" FILTRI MWG MD + O-RING | 40 | 106 | OK | 41,41 |
| FBMDR71 | O-RING TESTA FILTRI MWG MD | 40 | 106 | OK | 0,77 |
| FBMDR91 | VALVOLINA DI SFIATO CON O-RING PER TESTA FILTRI MWG MD | 40 | 106 | NO | 0,42 |



Contenitori Filtri BG per Cartuccia BIG, a Due Pezzi



- Prodotti nell'Unione Europea (Italia);
- Ideali per cartucce tipo DOE ad alta portata di diametro 4 ½";
- Con testa staffabile;
- Materiale testa e vaso in PP;
- O-ring in EPDM;
- Completi di valvole di sfiato
- Pressione di esercizio massima pari a 8,3 bar;
- Range di temperatura 4 ÷ 45°C;
- Connessioni BSPP;
- Compresi di chiave in plastica per serraggio (codice FBBGR11);
- NB: si raccomanda l'installazione di un riduttore di pressione.

| Codice | Descrizione | Fam. | Sotto Fam. | Disp. Stock | Prezzo Euro |
|-----------|--|------|------------|-------------|-------------|
| FBBG1010B | CONTENITORE FILTRO MWG BIG L=10" - 1" VASO BLU COMPRESA CHIAVE | 40 | 106 | OK | 63,43 |
| FBBG1015B | CONTENITORE FILTRO MWG BIG L=10" 1 1/2" VASO BLU COMPRESA CHIAVE | 40 | 106 | OK | 63,92 |
| FBBG2010B | CONTENITORE FILTRO MWG BIG L=20" - 1" VASO BLU COMPRESA CHIAVE | 40 | 106 | OK | 86,63 |
| FBBG2015B | CONTENITORE FILTRO MWG BIG L=20" - 1 1/2" VASO BLU COMPRESA CHIAVE | 40 | 106 | OK | 87,11 |

| Codice | Attacchi Ingresso Uscita (pollici) | Ingombro Testa (mm) | Altezza Totale (mm) |
|-----------|------------------------------------|---------------------|---------------------|
| FBBG1010B | 1" F | 190 | 360 |
| FBBG1015B | 1½" F | 190 | 360 |
| FBBG2010B | 1" F | 190 | 617 |
| FBBG2015B | 1½" F | 190 | 617 |

| Certificati | Produttore | Settori |
|----------------------|------------|------------------------|
| DM174-2004 DM25-2012 | MWG | Domestico, Commerciale |

| Codice | Descrizione | Fam. | Sotto Fam. | Disp. Stock | Prezzo Euro |
|---------|--------------------------------------|------|------------|-------------|-------------|
| FBBGR11 | CHIAVE IN PLASTICA PER FILTRI MWG BG | 40 | 106 | OK | 5,93 |

| Box: LxPxH | Box: Q.tà | Box: Peso | Pallet: LxPxH | Pallet: Q.tà | Pallet: Peso |
|------------|-----------|-----------|---------------|--------------|--------------|
| | | | | | |

Cartucce Abbinabili a Catalogo

- Cartucce filtranti BIG in microfibre di polipropilene;
- Cartucce filtranti BIG CARBON BLOCK a doppia azione filtrante.

Ricambi e Accessori

| Codice | Descrizione | Fam. | Sotto Fam. | Disp. Stock | Prezzo Euro |
|---------|--|------|------------|-------------|-------------|
| FBBGR11 | CHIAVE IN PLASTICA PER FILTRI MWG BG | 40 | 106 | OK | 5,93 |
| FBBGR21 | STAFFA IN ACCIAIO VERNICIATO PER FILTRI MWG BG | 40 | 106 | OK | 36,75 |
| FBBGR31 | NR.2 NIPPLI 1" BSPP IN OTTONE CON O-RINGS PER FILTRI MWG BG E MT | 40 | 106 | OK | 15,40 |
| FBBGR51 | TESTA FILTRO BG 1" | 40 | 112 | OK | 22,90 |
| FBBGR52 | TESTA FILTRO MWG BG 1 1/2" | 40 | 112 | NO | 30,48 |
| FBBGR61 | VASO BLU 10" FILTRI BG | 40 | 112 | OK | 25,07 |
| FBBGR71 | O-RING TESTA FILTRI MWG BG | 40 | 112 | OK | 3,66 |



Contenitori MT a Tre Pezzi per Filtri a Cartuccia

- Prodotti nell'Unione Europea (Italia);
- Adatti per cartucce filtranti standard di lunghezza 10" o 20";
- Testa staffabile e ghiera in PP rinforzato di colore azzurro; Vaso in PET; O-ring in EPDM;
- Attacchi ingresso-uscita BSPP F 1/2", 3/4" o 1", con inserti in ottone; Completi di valvola di sfiato;
- Pressione di esercizio massima pari a 8 bar; Range temperatura di esercizio da 4 a 45°C;
- **ATTENZIONE! La cartuccia FA068 non è compatibile con questi contenitori.**

| Codice | Descrizione | Fam. | Sotto Fam. | Disp. Stock | Prezzo Euro |
|-----------|--|------|------------|-------------|-------------|
| FBMT1005T | CONTENITORE FILTRO MWG 3 PEZZI L=10" - 1/2" VASO TRASPARENTE | 40 | 106 | OK | 23,10 |
| FBMT1007T | CONTENITORE FILTRO MWG 3 PEZZI L=10" 3/4" VASO TRASPARENTE | 40 | 106 | OK | 23,62 |
| FBMT1007B | CONTENITORE FILTRO MWG 3 PEZZI L=10" - 3/4" VASO BLU | 40 | 106 | NO | 24,07 |
| FBMT1010T | CONTENITORE FILTRO MWG 3PEZZI L=10" - 1" VASO TRASPARENTE | 40 | 106 | OK | 25,71 |
| FBMT1010B | CONTENITORE FILTRO MWG 3 PEZZI L=10" - 1" VASO BLU | 40 | 106 | NO | 26,55 |
| FBMT2005T | CONTENITORE FILTRO MWG 3 PEZZI L=20" - 1/2" VASO TRASPARENTE | 40 | 106 | OK | 54,90 |
| FBMT2007T | CONTENITORE FILTRO MWG 3 PEZZI L=20" - 3/4" VASO TRASPARENTE | 40 | 106 | OK | 56,01 |
| FBMT2010T | CONTENITORE FILTRO MWG 3 PEZZI L=20" - 1" VASO TRASPARENTE | 40 | 106 | OK | 58,69 |
| FBMT2010B | CONTENITORE FILTRO MWG 3 PEZZI L=20" - 1" VASO BLU | 40 | 106 | NO | 62,14 |

| Codice | Attacchi (pollici) | Ingombro Testa (mm) | Altezza Totale (mm) |
|-----------|--------------------|---------------------|---------------------|
| FBMT1005T | 1/2" | 133 | 315 |
| FBMT1007T | 3/4" | 133 | 315 |
| FBMT1007B | 3/4" | 133 | 315 |
| FBMT1010T | 1" | 145 | 321 |
| FBMT1010B | 1" | 145 | 321 |
| FBMT2005T | 1/2" | 133 | 571 |
| FBMT2007T | 3/4" | 133 | 571 |
| FBMT2010T | 1" | 145 | 577 |
| FBMT2010B | 1" | 145 | 577 |

| Certificati | Produttore | Settori |
|--------------------------|------------|------------------------|
| DM174-2004 DM25-2012 ACS | MWG | Domestico, Commerciale |

Ricambi e Accessori

| Codice | Descrizione | Fam. | Sotto Fam. | Disp. Stock | Prezzo Euro |
|---------|---|------|------------|-------------|-------------|
| FBMTR11 | CHIAVE IN PLASTICA PER FILTRI MWG MT | 40 | 106 | OK | 2,92 |
| FBMTR41 | TUBO DIFFUSORE 10" PER FILTRI MWG MT | 40 | 106 | OK | 3,56 |
| FBMTR51 | TESTA FILTRO MWG MT 3/4" | 40 | 106 | NO | 11,29 |
| FBMTR52 | TESTA FILTRO MWG MT 1" | 40 | 106 | NO | 12,23 |
| FBMTR53 | TESTA FILTRO MWG MT 1/2" | 40 | 106 | NO | 11,01 |
| FBMTR61 | VASO BLU 10" FILTRI MWG MT+O-RING | 40 | 106 | NO | 11,22 |
| FBMTR62 | VASO TRASPARENTE 10" FILTRI MWG MT+O-RING | 40 | 106 | OK | 11,84 |
| FBMTR66 | VASO TRASPARENTE 20" FILTRI MWG MT + O-RING | 40 | 106 | OK | 33,13 |
| FBMTR71 | O-RING TESTA FILTRI MWG MT | 40 | 106 | OK | 0,58 |
| FBMTR81 | GHIERA FILTRI MWG MT | 40 | 106 | NO | 3,24 |
| FBMDR21 | STAFFA SINGOLA BLU IN PLASTICA PER FILTRI MWG MD EMT COMPLETA DI VITI | 40 | 106 | OK | 2,36 |
| FBMDR31 | NIPPLO 3/4" BSPP IN PLASTICA CON O-RINGS PER FILTRI MWG MD MM E MT | 40 | 106 | OK | 1,14 |
| FBBGR31 | NR.2 NIPPOLI 1" BSPP IN OTTONE CON O-RINGS PER FILTRI MWG BG E MT | 40 | 106 | OK | 15,40 |
| FBMTR91 | VALVOLINA DI SFIATO BLU CON O-RING PER TESTA FILTRI MWG MT | 40 | 106 | NO | 0,54 |



Contenitori in Plastica MD, DD e TD a Due Pezzi, con Attacchi In-Out 1/4" per Filtri a Cartuccia



FBMD1002T



FBMD1002W



FBDD1002W



FBTD1002W

- Prodotti nell'Unione Europea (Italia);
- Ideali per sistemi osmosi inversa e filtrazione domestici;
- Adatti per cartucce filtranti standard di lunghezza 10"
- Altezza totale 325 mm;
- Teste staffabili singole, doppie e triple in PP rinforzato di colore bianco;
- Vaso in PET trasparente o di colore bianco, O-ring in EPDM;
- Attacchi ingresso-uscita 1/4" NPT F;
- Completi di valvola di sfogo;
- Pressione di esercizio massima pari a 8 bar;
- Range temperatura di esercizio da 4 a 45°C;
- Abbinabili alle sotto riportate staffe singole doppie o triple (queste ultime ideali anche per l'installazione 2+1), complete di viti per il fissaggio.

| Codice | Descrizione | Fam. | Sotto Fam. | Disp. Stock | Prezzo Euro |
|-----------|---|------|------------|-------------|-------------|
| FBMD1002T | CONTENITORE FILTRO MWG 2 PEZZI L=10" - 1/4" VASO TRASPARENTE | 30 | 175 | OK | 17,42 |
| FBMD1002W | CONTENITORE FILTRO MWG 2 PEZZI L=10" - 1/4" VASO BIANCO | 30 | 175 | OK | 17,63 |
| FBDD1002W | CONTENITORE DOPPIO FILTRO MWG 2 PEZZI L=10" - 1/4" VASO BIANCO | 30 | 175 | OK | 35,25 |
| FBTD1002W | CONTENITORE TRIPLIO FILTRO MWG 2 PEZZI L=10" - 1/4" VASO BIANCO | 30 | 175 | OK | 47,93 |

| Codice | Testa | Ingombro Testa (mm) |
|-----------|---------|---------------------|
| FBMD1002T | Singola | 122 |
| FBMD1002W | Singola | 122 |
| FBDD1002W | Doppia | 228 |
| FBTD1002W | Tripla | 336 |

| Codice | Box: LxPxH. | Box: Q.tà | Box: Peso. | Pallet: LxPxH. | Pallet: Q.tà | Pallet: Peso. |
|-----------|-------------|-----------|------------|----------------|--------------|---------------|
| FBMD1002T | | | | | | |
| FBMD1002W | | | | | | |
| FBDD1002W | | | | | | |
| FBTD1002W | | | | | | |

| Certificati | Produttore | Settori |
|--------------------------|------------|------------------------|
| DM174-2004 DM25-2012 ACS | MWG | Domestico, Commerciale |

Ricambi e Accessori

| Codice | Descrizione | Fam. | Sotto Fam. | Disp. Stock | Prezzo Euro |
|---------|---|------|------------|-------------|-------------|
| FBMDR11 | CHIAVE IN PLASTICA PER FILTRI MWG MD | 40 | 106 | OK | 1,61 |
| FBMDR22 | STAFFA SINGOLA BIANCA IN PLASTICA PER FILTRI MWG MD E MT COMPLETA DI VITI | 30 | 175 | OK | 1,99 |
| FBMDR24 | STAFFA DOPPIA BIANCA PER FILTRI MWG DD E DT COMPLETA DI VITI | 30 | 175 | OK | 35,71 |
| FBMDR26 | STAFFA TRIPLA BIANCA PER FILTRI MWG TD E TT COMPLETA DI VITI | 30 | 175 | OK | 33,82 |
| FBMDR51 | TESTA BIANCA FILTRI MWG MD 1/4" NPT | 40 | 106 | NO | 6,62 |
| FBMDR71 | O-RING TESTA FILTRI MWG MD | 40 | 106 | OK | 0,77 |

Contenitori Filtri Autopulenti MWG con testa in ottone



- Prodotti nell'Unione Europea (Italia);
- Ideali per rimuovere le impurità in sospensione;
- Con testa in ottone cromato, vaso in PET trasparente e O-ring in EPDM;
- Senza elemento filtrante, da ordinare separatamente (l'immagine qui a fianco è con cartuccia, non compresa nella fornitura);
- Completati di 2 manometri, chiave in plastica per serraggio (codice FBMDR11) e staffa di fissaggio;
- Aprendo lo scarico di fondo si crea una depressione che spinge la cartuccia verso il basso e ne provoca il lavaggio in controcorrente: chiudendo lo scarico, la cartuccia filtrante torna in posizione di servizio; è sufficiente ripetere l'operazione 4-5 volte per 10 secondi ogni volta;
- Estrema facilità di smontaggio della cartuccia per verifica o sostituzione;
- Range pressione di esercizio 2 - 10 bar; - Range temperatura di esercizio 4 - 45°C; - Max ΔP consigliato 1 bar;
- E' disponibile un kit di pulizia automatica, da ordinare separatamente.

| Codice | Descrizione | Fam. | Sotto Fam. | Disp. Stock | Prezzo Euro |
|---------|---|------|------------|-------------|-------------|
| FBOA07T | CONTENITORE FILTRO MWG AUTOPULENTE OTTONE 3/4" VASO TRASPARENTE | 40 | 109 | OK | 272,44 |
| FBOA10T | CONTENITORE FILTRO MWG AUTOPULENTE OTTONE 1" VASO TRASPARENTE | 40 | 109 | OK | 269,73 |

| Codice | Attacchi In-Out | Portata a Δp=0,2 bar (l/h) | A (mm) | B (mm) | C (mm) |
|---------|-----------------|----------------------------|--------|--------|--------|
| FBOA07T | 3/4" F | 5000 | 460 | 120 | 107 |
| FBOA10T | 1" F | 6000 | 460 | 120 | 107 |

| Box: LxPxH | Box: Q.tà | Box: Peso | Pallet: LxPxH | Pallet: Q.tà | Pallet: Peso |
|------------|-----------|-----------|---------------|--------------|--------------|
| | | | | | |

| Certificati | Produttore | Settori |
|-------------|------------|------------------------|
| DM174-2004 | MWG | Domestico, Commerciale |

Cartucce per Contenitori Autopulenti MWG

- Cartucce speciali lavabili e perfettamente abbinabili ai Contenitori Autopulenti MWG a catalogo.



COD: FCOA90NA

COD: FCOA50PP

| Codice | Descrizione | Fam. | Sotto Fam. | Disp. Stock | Prezzo Euro |
|----------|--|------|------------|-------------|-------------|
| FCOA50PP | CARTUCCIA MWG PLISSETTATA IN PLASTICA 50 MICRON PER FILTRO AUTOPULENTE | 40 | 105 | OK | 26,72 |
| FCOA90NA | CARTUCCIA MWG A RETE IN AISI 90 MICRON PER FILTRO AUTOPULENTE | 40 | 105 | OK | 20,55 |

| Box: LxPxH | Box: Q.tà | Box: Peso | Pallet: LxPxH | Pallet: Q.tà | Pallet: Peso |
|------------|-----------|-----------|---------------|--------------|--------------|
| | | | | | |

| Certificati | Produttore | Settori |
|-------------|------------|------------------------|
| DM174-2004 | MWG | Domestico, Commerciale |

Accessori

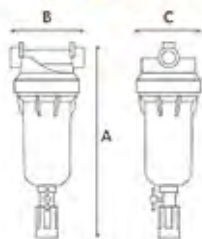


| Codice | Descrizione | Fam. | Sotto Fam. | Disp. Stock | Prezzo Euro |
|---------|--|------|------------|-------------|-------------|
| FBOAR99 | KIT AUTOMATIZZAZIONE CONTENITORE FILTRO MWG AUTOPULENTE OTTONE | 40 | 109 | NO | 531,78 |

Ricambi

| Codice | Descrizione | Fam. | Sotto Fam. | Disp. Stock | Prezzo Euro |
|---------|---|------|------------|-------------|-------------|
| FBMDR11 | CHIAVE IN PLASTICA PER FILTRI MWG MD | 40 | 106 | OK | 1,61 |
| FBOAR77 | KIT SCARICO CONTENITORE FILTRO MWG AUTOPULENTE OTTONE | 40 | 109 | NO | 23,79 |

Contenitori Filtri Autopulenti MWG con testa in PP



- Prodotti nell'Unione Europea (Italia);
- Ideali per rimuovere le impurità in sospensione;
- Con testa in PP rinforzato di colore azzurro, vaso in PET trasparente e O-ring in EPDM;
- Senza elemento filtrante, da ordinare separatamente (l'immagine qui a fianco è con cartuccia, non compresa nella fornitura);
- Completati di 2 manometri, chiave in plastica per serraggio (codice FBMDR11) e staffa di fissaggio;
- Aprendo lo scarico di fondo si crea una depressione che spinge la cartuccia verso il basso e ne provoca il lavaggio in controcorrente: chiudendo lo scarico, la cartuccia filtrante torna in posizione di servizio; è sufficiente ripetere l'operazione 4-5 volte per 10 secondi ogni volta;
- Estrema facilità di smontaggio della cartuccia per verifica o sostituzione;
- Range pressione di esercizio 2 - 8 bar; - Range temperatura di esercizio 4 - 45°C; - Max ΔP consigliato 1 bar;
- E' disponibile un kit di pulizia automatica, da ordinare separatamente.

| Codice | Descrizione | Fam. | Sotto Fam. | Disp. Stock | Prezzo Euro |
|---------|---|------|------------|-------------|-------------|
| FBPA12T | CONTENITORE FILTRO MWG AUTOPULENTE PP 1" 1/4 VASO TRASPARENTE | 40 | 110 | OK | 118,50 |
| FBPA15T | CONTENITORE FILTRO MWG AUTOPULENTE PP 1,5" VASO TRASPARENTE | 40 | 110 | OK | 121,25 |

| Codice | Attacchi In-Out | Portata a Δp=0,2 bar (l/h) | A (mm) | B (mm) | C (mm) |
|---------|-----------------|----------------------------|--------|--------|--------|
| FBPA12T | 1" 1/4 F | 8000 | 460 | 120 | 107 |
| FBPA15T | 1,5" F | 10000 | 460 | 120 | 107 |

| Box: LxPxH | Box: Q.tà | Box: Peso | Pallet: LxPxH | Pallet: Q.tà | Pallet: Peso |
|------------|-----------|-----------|---------------|--------------|--------------|
| | | | | | |

| Certificati | Produttore | Settori |
|-------------|------------|------------------------|
| DM174-2004 | MWG | Domestico, Commerciale |

Cartucce per Contenitori Autopulenti MWG

- Cartucce speciali lavabili e perfettamente abbinabili ai Contenitori Autopulenti MWG a catalogo.



COD: FCOA90NA

COD: FCOA50PP

| Codice | Descrizione | Fam. | Sotto Fam. | Disp. Stock | Prezzo Euro |
|----------|--|------|------------|-------------|-------------|
| FCOA50PP | CARTUCCIA MWG PLISSETTATA IN PLASTICA 50 MICRON PER FILTRO AUTOPULENTE | 40 | 105 | OK | 26,72 |
| FCOA90NA | CARTUCCIA MWG A RETE IN AISI 90 MICRON PER FILTRO AUTOPULENTE | 40 | 105 | OK | 20,55 |

| Box: LxPxH | Box: Q.tà | Box: Peso | Pallet: LxPxH | Pallet: Q.tà | Pallet: Peso |
|------------|-----------|-----------|---------------|--------------|--------------|
| | | | | | |

| Certificati | Produttore | Settori |
|-------------|------------|------------------------|
| DM174-2004 | MWG | Domestico, Commerciale |

Accessori

| Codice | Descrizione | Fam. | Sotto Fam. | Disp. Stock | Prezzo Euro |
|---------|--|------|------------|-------------|-------------|
| FBOAR99 | KIT AUTOMATIZZAZIONE CONTENITORE FILTRO MWG AUTOPULENTE OTTONE | 40 | 109 | NO | 531,78 |

Ricambi

| Codice | Descrizione | Fam. | Sotto Fam. | Disp. Stock | Prezzo Euro |
|---------|---|------|------------|-------------|-------------|
| FBMDR11 | CHIAVE IN PLASTICA PER FILTRI MWG MD | 40 | 106 | OK | 1,61 |
| FBOAR77 | KIT SCARICO CONTENITORE FILTRO MWG AUTOPULENTE OTTONE | 40 | 109 | NO | 23,79 |

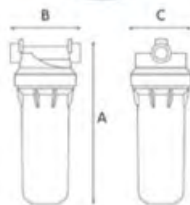




Contenitori Filtri MWG per Cartuccia Lavabile

Contenitori Filtri MWG IN/OUT 3/4" - 1" per Cartuccia Lavabile

- Prodotti nell'Unione Europea (Italia);
- Ideali per rimuovere le impurità in sospensione;
- Con testa in ottone cromato e vaso in PET trasparente e O-ring in EPDM;
- Senza elemento filtrante, da ordinare separatamente;
- Disponibilità di cartucce DOE in AISI 316 (con grado di filtrazione 50 o 70 micron) e cartucce DOE in poliestere (50 micron);
- Range pressione di esercizio 2 - 10 bar; - Range temperatura di esercizio 4 - 45°C.



| Codice | Descrizione | Fam. | Sotto Fam. | Disp. Stock | Prezzo Euro |
|-----------|---|------|------------|-------------|-------------|
| FBOP1007T | CONTENITORE FILTRO MWG OTTONE L = 10" - 3/4" VASO TRASPARENTE | 40 | 109 | OK | 179,48 |
| FBOP1010T | CONTENITORE FILTRO MWG OTTONE L = 10" - 1" VASO TRASPARENTE | 40 | 109 | OK | 179,48 |

| Codice | Attacchi In-Out | Portata a $\Delta p=0,2$ bar (l/h) | A (mm) | B (mm) | C (mm) |
|-----------|-----------------|------------------------------------|--------|--------|--------|
| FBOP1007T | 3/4" F | 3000 | 335 | 120 | 105 |
| FBOP1010T | 1" F | 3500 | 335 | 120 | 105 |

| Box: LxPxH | Box: Q.tà | Box: Peso | Pallet: LxPxH | Pallet: Q.tà | Pallet: Peso |
|------------|-----------|-----------|---------------|--------------|--------------|
| | | | | | |

Cartucce Abbinabili a Catalogo

- Cartucce filtranti DOE da 10" in Rete AISI 316 (codici FAAP1050 e FAAL1070);
- Cartucce filtranti DOE da 10" in Rete Poliestere (codice FARP1050).

| Certificati | Produttore | Settori |
|-------------|------------|------------------------|
| DM174-2004 | MWG | Domestico, Commerciale |

Accessori

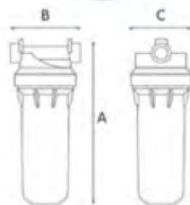
| Codice | Descrizione | Fam. | Sotto Fam. | Disp. Stock | Prezzo Euro |
|---------|--|------|------------|-------------|-------------|
| FBMDR11 | CHIAVE IN PLASTICA PER FILTRI MWG MD | 40 | 106 | OK | 1,61 |
| FBOPR21 | STAFFA COMPLETA DI VITI PER FILTRI MWG OA, OP | 40 | 109 | OK | 13,34 |
| FBBGR31 | NR.2 NIPPLI 1" BSPP IN OTTONE CON O-RINGS PER FILTRI MWG BG E MT | 40 | 106 | OK | 15,40 |



Contenitori Filtri MWG per Cartuccia Lavabile

Contenitori Filtri MWG IN/OUT 1,5" - 2" per Cartuccia Lavabile

- Prodotti nell'Unione Europea (Italia);
- Ideali per rimuovere le impurità in sospensione;
- Con testa in ottone cromato e vaso in PET trasparente e O-ring in EPDM;
- Senza elemento filtrante, da ordinare separatamente;
- Disponibilità di cartucce in AISI 316 doppio o-ring con grado di filtrazione 50 o 70 micron;
- Range pressione di esercizio 2 - 10 bar; - Range temperatura di esercizio 4 - 45°C.



| Codice | Descrizione | Fam. | Sotto Fam. | Disp. Stock | Prezzo Euro |
|-----------|---|------|------------|-------------|-------------|
| FBOP1015T | CONTENITORE FILTRO MWG OTTONE L = 10" - 1,5" VASO TRASPARENTE | 40 | 109 | OK | 185,33 |
| FBOP1020T | CONTENITORE FILTRO MWG OTTONE L = 10" - 2" VASO TRASPARENTE | 40 | 109 | OK | 196,17 |

| Codice | Attacchi In-Out | Portata a $\Delta p=0,2$ bar (l/h) | A (mm) | B (mm) | C (mm) |
|-----------|-----------------|------------------------------------|--------|--------|--------|
| FBOP1015T | 1,5" F | 10000 | 345 | 130 | 105 |
| FBOP1020T | 2" F | 15000 | 350 | 130 | 105 |

| Box: LxPxH | Box: Q.tà | Box: Peso | Pallet: LxPxH | Pallet: Q.tà | Pallet: Peso |
|------------|-----------|-----------|---------------|--------------|--------------|
| | | | | | |

| Certificati | Produttore | Settori |
|-------------|------------|------------------------|
| DM174-2004 | MWG | Domestico, Commerciale |

Cartucce a Doppio O-ring in Rete AISI 304 per Contenitori MWG Cartuccia Lavabile da 1,5" o 2"

- Con doppio O-ring 57 mm;
- Diametro esterno = 70 mm e diametro interno = 40 mm;
- Lunghezza = 250 mm e Lunghezza Nominale 10";
- Range temperatura 4 - 80 °C.



COD: FCAP1050



COD: FCAL1070

| Codice | Descrizione | Fam. | Sotto Fam. | Disp. Stock | Prezzo Euro |
|----------|--|------|------------|-------------|-------------|
| FCAP1050 | CARTUCCIA MWG AISI 304 PLISSETTATA 10"-50 MICRON DOPPIO O-RING 57 MM | 40 | 105 | OK | 51,83 |
| FCAL1070 | CARTUCCIA MWG AISI 304 LISCIA 10"-70 MICRON DOPPIO O-RING 57 MM | 40 | 105 | OK | 50,02 |

| Box: LxPxH | Box: Q.tà | Box: Peso | Pallet: LxPxH | Pallet: Q.tà | Pallet: Peso |
|------------|-----------|-----------|---------------|--------------|--------------|
| | | | | | |

| Certificati | Produttore | Settori |
|-------------|------------|------------------------|
| DM174-2004 | MWG | Domestico, Commerciale |

Accessori

| Codice | Descrizione | Fam. | Sotto Fam. | Disp. Stock | Prezzo Euro |
|---------|--|------|------------|-------------|-------------|
| FBMDR11 | CHIAVE IN PLASTICA PER FILTRI MWG MD | 40 | 106 | OK | 1,61 |
| FBOPR21 | STAFFA COMPLETA DI VITI PER FILTRI MWG OA, OP | 40 | 109 | OK | 13,34 |
| FBBGR31 | NR.2 NIPPLI 1" BSPP IN OTTONE CON O-RINGS PER FILTRI MWG BG E MT | 40 | 106 | OK | 15,40 |



Contenitori Filtri MWG per Acqua Calda



- Prodotti nell'Unione Europea (Italia);
- Con testa staffabile e vaso in Nylon rinforzato di colore rosso e O-ring in EPDM;
- Completati di valvola di sfianto;
- Senza elemento filtrante, da ordinare separatamente;
- Ideali per cartucce filtranti DOE standard di lunghezza nominale 10" o 20";
- Pressione massima di esercizio = 8,6 bar; Range temperatura di esercizio 4 - 80°C.
- **N.B.: per la versione 20" non si possono sovrapporre 2 cartucce da 10".**

| Codice | Descrizione | Fam. | Sotto Fam. | Disp. Stock | Prezzo Euro |
|----------|---|------|------------|-------------|-------------|
| FBHW1007 | CONTENITORE FILTRO MWG ACQUA CALDA 3/4" L=10" | 40 | 106 | NO | 61,86 |
| FBHW1010 | CONTENITORE FILTRO MWG ACQUA CALDA 1" L=10" | 40 | 106 | NO | 63,29 |
| FBHW2007 | CONTENITORE FILTRO MWG ACQUA CALDA 3/4" L=20" | 40 | 106 | NO | 92,76 |
| FBHW2010 | CONTENITORE FILTRO MWG ACQUA CALDA 1" L=20" | 40 | 106 | NO | 94,18 |

| Codice | Attacchi (pollici) | Lunghezza Nominale (pollici) | A (mm) | B (mm) | C (mm) |
|----------|--------------------|------------------------------|--------|--------|--------|
| FBHW1007 | 3/4" | 10" | 315 | 133 | 130 |
| FBHW1010 | 1" | 10" | 321 | 145 | 130 |
| FBHW2007 | 3/4" | 20" | 571 | 133 | 130 |
| FBHW2010 | 1" | 20" | 577 | 145 | 130 |

| Codice | Box: LxPxH | Box: Q.tà | Box: Peso | Pallet: LxPxH | Pallet: Q.tà | Pallet: Peso |
|----------|------------|-----------|-----------|---------------|--------------|--------------|
| FBHW1007 | | | | | | |
| FBHW1010 | | | | | | |
| FBHW2007 | | | | | | |
| FBHW2010 | | | | | | |

| Certificati | Produttore | Settori |
|-------------|------------|------------------------|
| EAC | MWG | Domestico, Commerciale |

FAAP1050 FAAL1070



Cartucce DOE in Rete AISI 316 per Acqua Calda

- Lavabili e abbinabili ai contenitori acqua calda MWG a catalogo;
- Diametro esterno = 70 mm e diametro interno = 30 mm;
- Disponibili con Lunghezza Nominale 10" (= 250 mm) e 20" (= 505 mm);
- Range temperatura 4 - 80 °C.

| Codice | Descrizione | Fam. | Sotto Fam. | Disp. Stock | Prezzo Euro |
|----------|--|------|------------|-------------|-------------|
| FAAP1050 | CARTUCCIA MWG AISI 316 PLISSETTATA 10"-50 MICRON | 40 | 105 | OK | 64,47 |
| FAAL1070 | CARTUCCIA MWG AISI 316 LISCIA 10"-70 MICRON | 40 | 105 | OK | 61,10 |
| FAAP2050 | CARTUCCIA MWG AISI 316 PLISSETTATA 20" - 50 MICRON | 40 | 105 | OK | 135,25 |
| FAAL2070 | CARTUCCIA MWG AISI 316 LISCIA L=20"-70 MICRON | 40 | 105 | OK | 101,92 |

| Box: LxPxH | Box: Q.tà | Box: Peso | Pallet: LxPxH | Pallet: Q.tà | Pallet: Peso |
|------------|-----------|-----------|---------------|--------------|--------------|
| | | | | | |

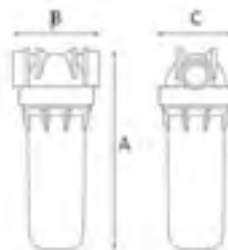
| Certificati | Produttore | Settori |
|----------------|------------|-------------------------------------|
| DM174-2004 ACS | MWG | Domestico, Commerciale, Industriale |

Accessori

| Codice | Descrizione | Fam. | Sotto Fam. | Disp. Stock | Prezzo Euro |
|---------|---|------|------------|-------------|-------------|
| FBMTR11 | CHIAVE IN PLASTICA PER FILTRI MWG MT | 40 | 106 | OK | 2,92 |
| FBMDR21 | STAFFA SINGOLA BLU IN PLASTICA PER FILTRI MWG MD EMT COMPLETA DI VITI | 40 | 106 | OK | 2,36 |



Contenitori Filtri Antimicrobici MWG a Due Pezzi



- Prodotti nell'Unione Europea (Italia);
- Adatti per cartucce filtranti standard di lunghezza 10" o 20";
- Testa staffabile in PP rinforzato di colore grigio;
- Vaso con tecnologia antimicrobica, disponibile in PET trasparente o in PP rinforzato di colore grigio;
- O-ring in EPDM;
- Pressione di esercizio massima pari a 8 bar;
- Range temperatura di esercizio da 4 a 45°C.

| Codice | Descrizione | Fam. | Sotto Fam. | Disp. Stock | Prezzo Euro |
|-----------|--|------|------------|-------------|-------------|
| FBMZ1002T | CONTENITORE FILTRO MWG ANTIMICROBICO 1/4" NPT L=10" VASO TRASPARENTE | 40 | 106 | NO | 30,66 |
| FBMZ1002G | CONTENITORE FILTRO MWG ANTIMICROBICO 1/4" NPT L=10" VASO GRIGIO | 40 | 106 | NO | 28,81 |
| FBMZ1005T | CONTENITORE FILTRO MWG ANTIMICROBICO 1/2" BSP L=10" VASO TRASPARENTE | 40 | 106 | NO | 30,66 |
| FBMZ1005G | CONTENITORE FILTRO MWG ANTIMICROBICO 1/2" BSP L=10" VASO GRIGIO | 40 | 106 | NO | 28,81 |
| FBMZ1007T | CONTENITORE FILTRO MWG ANTIMICROBICO 3/4" BSP L=10" VASO TRASPARENTE | 40 | 106 | NO | 30,66 |
| FBMZ1007G | CONTENITORE FILTRO MWG ANTIMICROBICO 3/4" BSP L=10" VASO GRIGIO | 40 | 106 | NO | 28,81 |
| FBMZ1010T | CONTENITORE FILTRO MWG ANTIMICROBICO 1" BSP L=10" VASO TRASPARENTE | 40 | 106 | NO | 30,59 |
| FBMZ1010G | CONTENITORE FILTRO MWG ANTIMICROBICO 1" BSP L=10" VASO GRIGIO | 40 | 106 | NO | 28,77 |
| FBMZ2007T | CONTENITORE FILTRO MWG ANTIMICROBICO 3/4" BSP L=20" VASO TRASPARENTE | 40 | 106 | NO | 40,37 |
| FBMZ2007G | CONTENITORE FILTRO MWG ANTIMICROBICO 3/4" BSP L=20" VASO GRIGIO | 40 | 106 | NO | 37,20 |
| FBMZ2010T | CONTENITORE FILTRO MWG ANTIMICROBICO 1" BSP L=20" VASO TRASPARENTE | 40 | 106 | NO | 40,34 |
| FBMZ2010G | CONTENITORE FILTRO MWG ANTIMICROBICO 1" BSP L=20" VASO GRIGIO | 40 | 106 | NO | 37,17 |

| Modelli | A (mm) | B (mm) | C (mm) |
|---------|--------|--------|--------|
| 10" | 325 | 122 | 107 |
| 20" | 577 | 122 | 107 |

| Modelli | Box: LxPxH | Box: Q.tà | Box: Peso | Pallet: LxPxH | Pallet: Q.tà | Pallet: Peso |
|---------|------------|-----------|-----------|---------------|--------------|--------------|
| 10" | | | | | | |
| 20" | | | | | | |

| Certificati | Produttore | Settori |
|-------------|------------|------------------------|
| DM174-2004 | MWG | Domestico, Commerciale |

Ricambi e Accessori

| Codice | Descrizione | Fam. | Sotto Fam. | Disp. Stock | Prezzo Euro |
|---------|---|------|------------|-------------|-------------|
| FBMDR11 | CHIAVE IN PLASTICA PER FILTRI MWG MD | 40 | 106 | OK | 1,61 |
| FBMDR21 | STAFFA SINGOLA BLU IN PLASTICA PER FILTRI MWG MD EMT COMPLETA DI VITI | 40 | 106 | OK | 2,36 |
| FBMDR31 | NIPPLO 3/4" BSPP IN PLASTICA CON O-RINGS PER FILTRI MWG MD MM E MT | 40 | 106 | OK | 1,14 |



Contenitori Filtri a Cartuccia, con Testa in Ottone



- Disponibile nelle versioni per cartucce filtranti standard o speciali;
- A tre pezzi;
- Con testa e ghiera in ottone nichelato e vaso SAN trasparente;
- Completati di valvole di sfianto;
- Pressione massima di esercizio pari a 8 bar; - Temperatura massima di esercizio pari a 40°C.
- **Cartucce abbinabili a Catalogo**
- Cartucce filtranti per contenitori OTS.

| Codice | Descrizione | Fam. | Sotto Fam. | Disp. Stock | Prezzo Euro |
|--------|---------------------------------|------|------------|-------------|-------------|
| FB060 | CONTENITORE FILTRO OTS 34-9 | 40 | 109 | OK | 138,35 |
| FB061 | CONTENITORE FILTRO OTS 1-9 | 40 | 109 | OK | 138,35 |
| FB062 | CONTENITORE FILTRO OTS 1-20 | 40 | 109 | OK | 150,32 |
| FB063 | CONTENITORE FILTRO OTS 114-10 | 40 | 109 | OK | 182,18 |
| FB064 | CONTENITORE FILTRO OTS 114-20 | 40 | 109 | OK | 195,56 |
| FB072 | CONTENITORE FILTRO OTS 112 - 10 | 40 | 109 | OK | 182,18 |
| FB065 | CONTENITORE FILTRO OTS 112-20 | 40 | 109 | OK | 195,56 |
| FB073 | CONTENITORE FILTRO OTS 2-10 | 40 | 109 | OK | 200,36 |
| FB066 | CONTENITORE FILTRO OTS 2-20 | 40 | 109 | OK | 212,23 |

| Codice | Attacchi (pollici) | Lunghezza Cartuccia Abbinabile (pollici) | L (mm) | H (mm) |
|--------|--------------------|--|--------|--------|
| FB060 | ¾" | 10" | 135 | 330 |
| FB061 | 1" | 10" | 135 | 330 |
| FB062 | 1" | 20" | 135 | 600 |
| FB063 | 1¼" | 10" | 150 | 340 |
| FB064 | 1¼" | 20" | 150 | 620 |
| FB072 | 1½" | 10" | 150 | 340 |
| FB065 | 1½" | 20" | 150 | 620 |
| FB073 | 2" | 10" | 162 | 360 |
| FB066 | 2" | 20" | 162 | 640 |

| Box: LxPxH | Box: Q.tà | Box: Peso | Pallet: LxPxH | Pallet: Q.tà | Pallet: Peso |
|------------|-----------|-----------|---------------|--------------|--------------|
| | | | | | |

| Certificati | Produttore | Settori |
|-------------|------------|------------------------|
| | | Domestico, Commerciale |

Accessori Chiave Serraggio

- In acciaio zincato.

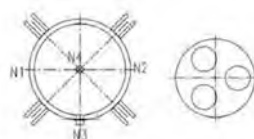
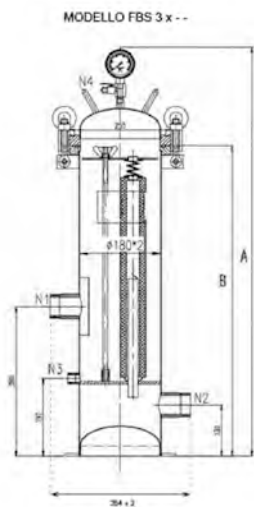
| Codice | Descrizione | Fam. | Sotto Fam. | Disp. Stock | Prezzo Euro |
|--------|-----------------------|------|------------|-------------|-------------|
| FB069 | CHIAVE PER FILTRI OTS | 40 | 105 | OK | 8,90 |

| Box: LxPxH | Box: Q.tà | Box: Peso | Pallet: LxPxH | Pallet: Q.tà | Pallet: Peso |
|------------|-----------|-----------|---------------|--------------|--------------|
| | | | | | |





Contenitori Filtri MWG in AISI 3 Cartucce



| | | |
|----|---------------------|-------------|
| N1 | Inlet | 2" BSP Male |
| N2 | Outlet | 2" BSP Male |
| N3 | Drain | 1/2" Female |
| N4 | Pressure Gauge/Vent | 1/4" Female |

- Prodotti in Cina;
 - Contenitori multi cartuccia in acciaio inox AISI 316L da 3 elementi, con apertura superiore flangiata, attacchi ingresso/uscita filettati 2" BSP M;
 - Con attacco filettato da 1/2" BSP F per lo scarico drenaggio acqua;
 - Con attacco filettato da 1/4" BSP F per lo sfiato aria e presa di pressione;
 - Costruzione elettrosaldata di elevata robustezza, completa di accessori di fissaggio cartucce in AISI 316L, con trattamento meccanico di lucidatura esterna;
 - Conformi alla Direttiva Europea 2014/68/UE per recipienti a pressione (PED);
 - Pressione operativa massima: @ 20°C = 10 bar - @ 40°C = 9 bar - @ 80°C = 8 bar;
 - Pressione test idraulico = 12 bar; Temperatura operativa massima 80 °C;
 - Guarnizione piana in EPDM (opzione in Viton non compresa, da ordinare separatamente);
 - Cartucce alloggiabili tipo DOE, con ID min/max 28 ÷ 30 mm, OD max 65 mm e lunghezza 20" -30" - 40".
- Attenzione**
- Le cartucce Carbon Block idonee per questi contenitori sono le FA018 e FA019.
 - Le cartucce Carbon Block FA013 e FA014 non sono compatibili con questi contenitori.

| Codice | Descrizione | Fam. | Sotto Fam. | Disp. Stock | Prezzo Euro |
|---------|--|------|------------|-------------|-------------|
| FBS0320 | CONTENITORE FILTRO MWG FBS 3X20" AISI 316L 2" BSPM | 40 | 115 | OK | 1799,46 |

| Codice | Conessioni | A (mm) | B (mm) |
|---------|------------|--------|--------|
| FBS0320 | 2" BSP M | 1038 | 788 |

| Box: LxPxH | Box: Q.tà | Box: Peso | Pallet: LxPxH | Pallet: Q.tà | Pallet: Peso |
|------------|-----------|-----------|---------------|--------------|--------------|
| | | | | | |

| Codice | Descrizione | Fam. | Sotto Fam. | Disp. Stock | Prezzo Euro |
|---------|--|------|------------|-------------|-------------|
| FBS0330 | CONTENITORE FILTRO MWG FBS 3X30" AISI 316L 2" BSPM | 40 | 115 | OK | 2154,52 |

| Codice | Conessioni | A (mm) | B (mm) |
|---------|------------|--------|--------|
| FBS0330 | 2" BSP M | 1292 | 1042 |

| Box: LxPxH | Box: Q.tà | Box: Peso | Pallet: LxPxH | Pallet: Q.tà | Pallet: Peso |
|------------|-----------|-----------|---------------|--------------|--------------|
| | | | | | |

| Codice | Descrizione | Fam. | Sotto Fam. | Disp. Stock | Prezzo Euro |
|---------|--|------|------------|-------------|-------------|
| FBS0340 | CONTENITORE FILTRO MWG FBS 3X40" AISI 316L 2" BSPM | 40 | 115 | OK | 2297,03 |

| Codice | Conessioni | A (mm) | B (mm) |
|---------|------------|--------|--------|
| FBS0340 | 2" BSP M | 1546 | 1296 |

| Box: LxPxH | Box: Q.tà | Box: Peso | Pallet: LxPxH | Pallet: Q.tà | Pallet: Peso |
|------------|-----------|-----------|---------------|--------------|--------------|
| | | | | | |

| Certificati | Produttore | Settori |
|---------------|------------|-------------|
| DM174-2004 CE | MWG | Industriale |

Ricambi

| Codice | Descrizione | Fam. | Sotto Fam. | Disp. Stock | Prezzo Euro |
|--------|--|------|------------|-------------|-------------|
| FBSR01 | O-RING EPDM CHIUSURA FILTRI MWG MOD. FBS 3 ELEM. | 40 | 115 | NO | 11,29 |
| FBSR13 | MOLLA IN AISI PER FILTRI MWG MOD. FBS | 40 | 115 | OK | 42,34 |

Contenitori Filtri MWG in AISI, 5 Cartucce



- Prodotti in Cina;
 - Contenitori multi cartuccia in acciaio inox AISI 316L da 5 elementi, con apertura superiore flangiata, attacchi ingresso/uscita filettati 2" BSP M;
 - Con attacco filettato da 1/2" BSP F per lo scarico drenaggio acqua;
 - Con attacco filettato da 1/4" BSP F per lo sfiato aria e presa di pressione;
 - Costruzione elettrosaldata di elevata robustezza, completa di accessori di fissaggio cartucce in AISI 316L, con trattamento meccanico di lucidatura esterna;
 - Conformi alla Direttiva Europea 2014/68/UE per recipienti a pressione (PED);
 - Pressione operativa massima @ 20°C = 10 bar; - Pressione operativa massima @ 40°C = 9 bar;
 - Pressione operativa massima @ 80°C = 8 bar; - Pressione test idraulico = 12 bar;
 - Temperatura operativa massima 80 °C;
 - Guarnizione piana in EPDM (opzione in Viton non compresa, da ordinare separatamente);
 - Cartucce alloggiabili tipo DOE, con ID min/max 28 ÷ 30 mm, OD max 65 mm e lunghezza 20" - 30" - 40".
- Attenzione!** Le cartucce Carbon Block idonee per questi contenitori sono le FA018 e FA019.
- Le cartucce Carbon Block FA013 e FA014 non sono compatibili con questi contenitori.

| Codice | Descrizione | Fam. | Sotto Fam. | Disp. Stock | Prezzo Euro |
|---------|--|------|------------|-------------|-------------|
| FBS0520 | CONTENITORE FILTRO MWG FBS 5X20" AISI 316L 2" BSPM | 40 | 115 | OK | 1816,37 |

| Codice | Connessioni | A (mm) | B (mm) |
|---------|-------------|--------|--------|
| FBS0520 | 2" BSP M | 1045 | 788 |

| Box: LxPxH | Box: Q.tà | Box: Peso | Pallet: LxPxH | Pallet: Q.tà | Pallet: Peso |
|------------|-----------|-----------|---------------|--------------|--------------|
| | | | | | |

| Codice | Descrizione | Fam. | Sotto Fam. | Disp. Stock | Prezzo Euro |
|---------|--|------|------------|-------------|-------------|
| FBS0530 | CONTENITORE FILTRO MWG FBS 5X30" AISI 316L 2" BSPM | 40 | 115 | OK | 2171,43 |

| Codice | Connessioni | A (mm) | B (mm) |
|---------|-------------|--------|--------|
| FBS0530 | 2" BSP M | 1042 | 1299 |

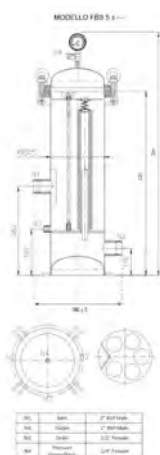
| Box: LxPxH | Box: Q.tà | Box: Peso | Pallet: LxPxH | Pallet: Q.tà | Pallet: Peso |
|------------|-----------|-----------|---------------|--------------|--------------|
| | | | | | |

| Codice | Descrizione | Fam. | Sotto Fam. | Disp. Stock | Prezzo Euro |
|---------|--|------|------------|-------------|-------------|
| FBS0540 | CONTENITORE FILTRO MWG FBS 5X40" AISI 316L 2" BSPM | 40 | 115 | OK | 2313,93 |

| Codice | Connessioni | A (mm) | B (mm) |
|---------|-------------|--------|--------|
| FBS0540 | 2" BSP M | 1553 | 1296 |

| Box: LxPxH | Box: Q.tà | Box: Peso | Pallet: LxPxH | Pallet: Q.tà | Pallet: Peso |
|------------|-----------|-----------|---------------|--------------|--------------|
| | | | | | |

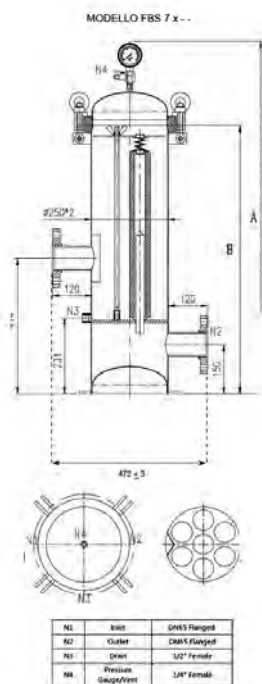
| Certificati | Produttore | Settori |
|---------------|------------|-------------|
| DM174-2004 CE | MWG | Industriale |



Ricambi

| Codice | Descrizione | Fam. | Sotto Fam. | Disp. Stock | Prezzo Euro |
|--------|--|------|------------|-------------|-------------|
| FBSR02 | O-RING EPDM CHIUSURA FILTRI MWG MOD. FBS 5 ELEM. | 40 | 115 | OK | 15,06 |
| FBSR13 | MOLLA IN AISI PER FILTRI MWG MOD. FBS | 40 | 115 | OK | 42,34 |

Contenitori Filtri MWG in AISI, 7 Cartucce



- Prodotti in Cina;
- Contenitori multi cartuccia in acciaio inox AISI 316L da 7 elementi, con apertura superiore flangiata, attacchi ingresso/uscita flangiati 2,5" (DN65) ASME B16.5 CLASS 150;
- Con attacco filettato da 1/2" BSP F per lo scarico drenaggio acqua;
- Con attacco filettato da 1/4" BSP F per lo sfiato aria e presa di pressione;
- Costruzione elettrosaldata di elevata robustezza, completa di accessori di fissaggio cartucce in AISI 316L, con trattamento meccanico di lucidatura esterna;
- Conformi alla Direttiva Europea 2014/68/UE per recipienti a pressione (PED);
- Pressione operativa massima @ 20°C = 10 bar;
- Pressione operativa massima @ 40°C = 9 bar; Pressione operativa massima @ 80°C = 8 bar;
- Pressione test idraulico = 12 bar; Temperatura operativa massima 80 °C;
- Guarnizione piana in EPDM (opzione in Viton non compresa, da ordinare separatamente);
- Cartucce alloggiabili tipo DOE, con ID min/max 28 ÷ 30 mm, OD max 65 mm e lunghezza 20" - 30" - 40".
- **Attenzione:** Le cartucce Carbon Block idonee per questi contenitori sono le FA018 e FA019.
- Le cartucce Carbon Block FA013 e FA014 non sono compatibili con questi contenitori.

| Codice | Descrizione | Fam. | Sotto Fam. | Disp. Stock | Prezzo Euro |
|-----------|---|------|------------|-------------|-------------|
| FBS0720FL | CONTENITORE FILTRO MWG FBS 7X20" AISI 316L FLANG2.5" ASME B16.5 CLAS150 | 40 | 115 | OK | 3388,78 |

| Codice | Conessioni | A (mm) | B (mm) |
|-----------|---------------|--------|--------|
| FBS0720FL | 2,5 Flangiata | 1079 | 822 |

| Box: LxPxH | Box: Q.tà | Box: Peso | Pallet: LxPxH | Pallet: Q.tà | Pallet: Peso |
|------------|-----------|-----------|---------------|--------------|--------------|
| | | | | | |

| Codice | Descrizione | Fam. | Sotto Fam. | Disp. Stock | Prezzo Euro |
|-----------|---|------|------------|-------------|-------------|
| FBS0730FL | CONTENITORE FILTRO MWG FBS 7X30" AISI 316L FLANG2.5" ASME B16.5 CLAS150 | 40 | 115 | OK | 3553,02 |

| Codice | Conessioni | A (mm) | B (mm) |
|-----------|----------------|--------|--------|
| FBS0730FL | 2,5" Flangiata | 1076 | 1333 |

| Box: LxPxH | Box: Q.tà | Box: Peso | Pallet: LxPxH | Pallet: Q.tà | Pallet: Peso |
|------------|-----------|-----------|---------------|--------------|--------------|
| | | | | | |

| Codice | Descrizione | Fam. | Sotto Fam. | Disp. Stock | Prezzo Euro |
|-----------|---|------|------------|-------------|-------------|
| FBS0740FL | CONTENITORE FILTRO MWG FBS 7X40" AISI 316L FLANG2.5" ASME B16.5 CLAS150 | 40 | 115 | OK | 3825,96 |

| Codice | Conessioni | A (mm) | B (mm) |
|-----------|----------------|--------|--------|
| FBS0740FL | 2,5" Flangiata | 1330 | 1587 |

| Box: LxPxH | Box: Q.tà | Box: Peso | Pallet: LxPxH | Pallet: Q.tà | Pallet: Peso |
|------------|-----------|-----------|---------------|--------------|--------------|
| | | | | | |

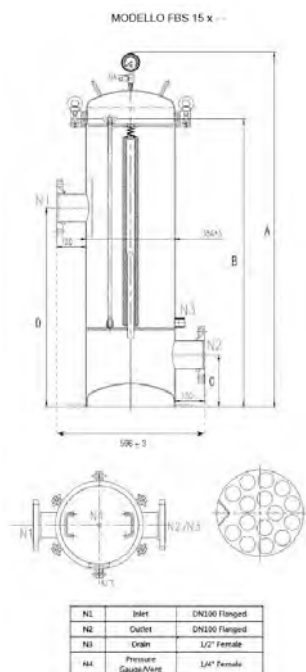
| Certificati | Produttore | Settori |
|---------------|------------|-------------|
| DM174-2004 CE | MWG | Industriale |

Ricambi

| Codice | Descrizione | Fam. | Sotto Fam. | Disp. Stock | Prezzo Euro |
|--------|--|------|------------|-------------|-------------|
| FBSR03 | O-RING EPDM CHIUSURA FILTRO MWG MOD. FBS 7 ELEM. | 40 | 115 | NO | 31,52 |
| FBSR13 | MOLLA IN AISI PER FILTRI MWG MOD. FBS | 40 | 115 | OK | 42,34 |

Contenitori Filtri MWG in AISI, 15 Cartucce

- Prodotti in Cina;
- Contenitori multi cartuccia in acciaio inox AISI 316L da 15 elementi, con apertura superiore flangiata, attacchi ingresso/uscita flangiati 4" (DN100) ASME B16.5 CLASS 150;
- Con attacco filettato da 1/2" BSP F per lo scarico drenaggio acqua;
- Con attacco filettato da 1/4" BSP F per lo sfiato aria e presa di pressione;
- Costruzione elettrosaldata di elevata robustezza, completa di accessori di fissaggio cartucce in AISI 316L, con trattamento meccanico di lucidatura esterna;
- Conformi alla Direttiva Europea 2014/68/UE per recipienti a pressione (PED);
- Pressione operativa massima @ 20°C = 10 bar;
- Pressione operativa massima @ 40°C = 9 bar;
- Pressione operativa massima @ 80°C = 8 bar;
- Pressione test idraulico = 12 bar;
- Temperatura operativa massima 80 °C;
- Guarnizione piana in EPDM (opzione in Viton non compresa, da ordinare separatamente);
- Cartucce alloggiabili tipo DOE, con ID min/max 28 ÷ 30 mm, OD max 65 mm e lunghezza 30" - 40".
- **Attenzione!**
- Le cartucce Carbon Block idonee per questi contenitori sono le FA018 e FA019.
- Le cartucce Carbon Block FA013 e FA014 non sono compatibili con questi contenitori.



| Codice | Descrizione | Fam. | Sotto Fam. | Disp. Stock | Prezzo Euro |
|-----------|--|------|------------|-------------|-------------|
| FBS1530FL | CONTENITORE FILTRO MWG FBS 15X30" AISI 316L FLANG4" ASME B16.5 CLAS150 | 40 | 115 | OK | 9758,12 |
| FBS1540FL | CONTENITORE FILTRO MWG FBS 15X40" AISI 316L FLANG4" ASME B16.5 CLAS150 | 40 | 115 | OK | 10407,86 |

| Codice | A (mm) | B (mm) | C (mm) | D (mm) |
|-----------|--------|--------|--------|--------|
| FBS1530FL | 1437 | 1166 | 211 | 806 |
| FBS1540FL | 1661 | 1390 | 181 | 1030 |

| Box: LxPxH | Box: Q.tà | Box: Peso | Pallet: LxPxH | Pallet: Q.tà | Pallet: Peso |
|------------|-----------|-----------|---------------|--------------|--------------|
| | | | | | |

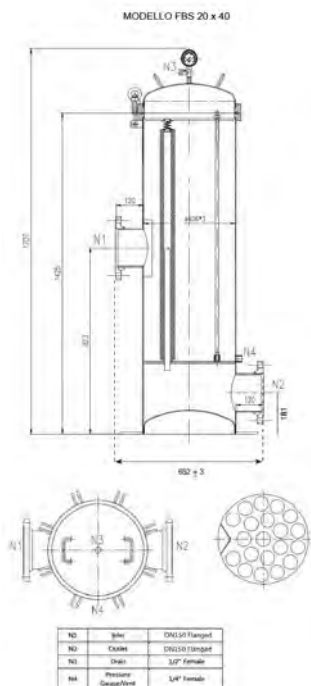
| Certificati | Produttore | Settori |
|---------------|------------|-------------|
| DM174-2004 CE | MWG | Industriale |

Ricambi

| Codice | Descrizione | Fam. | Sotto Fam. | Disp. Stock | Prezzo Euro |
|--------|---|------|------------|-------------|-------------|
| FBSR05 | O-RING EPDM CHIUSURA FILTRO MWG MOD. FBS 15 ELEM. | 40 | 115 | NO | 69,62 |
| FBSR13 | MOLLA IN AISI PER FILTRI MWG MOD. FBS | 40 | 115 | OK | 42,34 |



Contenitori Filtri MWG in AISI 20 Cartucce



- Prodotti in Cina;
- Contenitori multi cartuccia in acciaio inox AISI 316L da 20 elementi, con apertura superiore flangiata, attacchi ingresso/uscita flangiati 6" (DN150) ASME B16.5 CLASS 150;
- Con attacco filettato da 1/2" BSP F per lo scarico drenaggio acqua;
- Con attacco filettato da 1/4" BSP F per lo sfiato aria e presa di pressione;
- Costruzione elettrosaldata di elevata robustezza, completa di accessori di fissaggio cartucce in AISI 316L, con trattamento meccanico di lucidatura esterna;
- Conformi alla Direttiva Europea 2014/68/UE per recipienti a pressione (PED);
- Pressione operativa massima @ 20°C = 10 bar;
- Pressione operativa massima @ 40°C = 9 bar;
- Pressione operativa massima @ 80°C = 8 bar;
- Pressione test idraulico = 12 bar;
- Temperatura operativa massima 80 °C;
- Guarnizione piana in EPDM (opzione in Viton non compresa, da ordinare separatamente);
- Cartucce alloggiabili tipo DOE, con ID min/max 28 ÷ 30 mm, OD max 65 mm e lunghezza 40".
- **Attenzione!**
- Le cartucce Carbon Block idonee per questi contenitori sono le FA018 e FA019.
- Le cartucce Carbon Block FA013 e FA014 non sono compatibili con questi contenitori

| Codice | Descrizione | Fam. | Sotto Fam. | Disp. Stock | Prezzo Euro |
|-----------|--|------|------------|-------------|-------------|
| FBS2040FL | CONTENITORE FILTRO MWG FBS 20X40" AISI 316L FLANG6" ASME B16.5 CLAS150 | 40 | 115 | OK | 12043,06 |

| Box: LxPxH | Box: Q.tà | Box: Peso | Pallet: LxPxH | Pallet: Q.tà | Pallet: Peso |
|------------|-----------|-----------|---------------|--------------|--------------|
| | | | | | |

| Certificati | Produttore | Settori |
|---------------|------------|-------------|
| DM174-2004 CE | MWG | Industriale |

Ricambi

| Codice | Descrizione | Fam. | Sotto Fam. | Disp. Stock | Prezzo Euro |
|--------|---|------|------------|-------------|-------------|
| FBSR07 | O-RING EPDM CHIUSURA FILTRO MWG MOD. FBS 20 ELEM. | 40 | 115 | NO | 75,26 |
| FBSR13 | MOLLA IN AISI PER FILTRI MWG MOD. FBS | 40 | 115 | OK | 42,34 |



Contenitori Filtro Multicartuccia in PVC-U ad Alta Resistenza Chimica Serie HPCF



- Contenitori multi cartuccia da 5 elementi realizzati in PVC-U, con apertura superiore flangiata, raccordi ingresso/uscita a 3 pezzi e 2 attacchi filettati da 1/4" per lo sfiato aria e presa di pressione;
- Corpo del filtro e accessori interni interamente in PVC-U, per una elevata resistenza alla corrosione;
- Guarnizione di chiusura e guarnizione raccordi in EPDM;
- Completo di valvola di sfiato aria e manometro indicatore di pressione;
- Conformi alla Direttiva Europea 2014/68/UE per recipienti a pressione (PED);
- Pressione di progetto = 6,0 bar @ 25 °C;
- Pressione test idraulico = 7,8 bar;
- Massimo $\Delta p = 1,4$ bar;
- Temperatura operativa $5 \div 40$ °C;
- Connessioni In/Out DN50 / D. 63 mm;
- Coppia di serraggio bulloni consigliata 6-8 Nm;
- Alloggiamento cartucce tipo DOE;
- Dimensioni cartucce: ID 28÷30 mm, OD 65 mm e lunghezza 20" - 30" - 40".
- **Attenzione:** Le cartucce FA013 e FA014 a catalogo non sono compatibili con questi contenitori.

| Codice | Descrizione | Fam. | Sotto Fam. | Disp. Stock | Prezzo Euro |
|--------|--|------|------------|-------------|-------------|
| FB560 | CONTENITORE FILTRO MWG MULTICARTUCCIA PVC-U MOD. HPCF/B-5DC2 D.63 MM | 40 | 108 | OK | 546,80 |

| Codice | Cartucce Abbinabili | Peso (kg) | Capacità (litri) | Portata Nominale (lpm) |
|--------|---------------------|-----------|------------------|------------------------|
| FB560 | n.5 2,5" x 20" | 11,0 | 20,6 | 300 |

| Box: LxPxH | Box: Q.tà | Box: Peso | Pallet: LxPxH | Pallet: Q.tà | Pallet: Peso |
|------------|-----------|-----------|---------------|--------------|--------------|
| | | | | | |

| Codice | A | C | D | E | I | K | L | M | N1 N2 | N3 |
|--------|----|------|-----|-----|----|-------|-----|-----|-------|--------|
| FB560 | 75 | 715 | 225 | 540 | 10 | 187,5 | 186 | 290 | 63 | G 1/4" |
| FB561 | 75 | 965 | 225 | 540 | 10 | 187,5 | 186 | 290 | 63 | G 1/4" |
| FB562 | 75 | 1215 | 225 | 540 | 10 | 187,5 | 186 | 290 | 63 | G 1/4" |

| Codice | Descrizione | Fam. | Sotto Fam. | Disp. Stock | Prezzo Euro |
|--------|--|------|------------|-------------|-------------|
| FB561 | CONTENITORE FILTRO MWG MULTICARTUCCIA PVC-U MOD. HPCF/B-5DC3 D.63 MM | 40 | 108 | OK | 643,67 |

| Codice | Cartucce Abbinabili | Peso (kg) | Capacità (litri) | Portata Nominale (lpm) |
|--------|---------------------|-----------|------------------|------------------------|
| FB561 | n.5 2,5" x 30" | 12,7 | 29,4 | 300 |

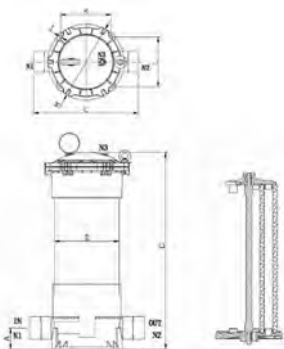
| Box: LxPxH | Box: Q.tà | Box: Peso | Pallet: LxPxH | Pallet: Q.tà | Pallet: Peso |
|------------|-----------|-----------|---------------|--------------|--------------|
| | | | | | |

| Codice | Descrizione | Fam. | Sotto Fam. | Disp. Stock | Prezzo Euro |
|--------|--|------|------------|-------------|-------------|
| FB562 | CONTENITORE FILTRO MWG MULTICARTUCCIA PVC-U MOD. HPCF/B-5DC4 D.63 MM | 40 | 108 | OK | 752,81 |

| Codice | Cartucce Abbinabili | Peso (kg) | Capacità (litri) | Portata Nominale (lpm) |
|--------|---------------------|-----------|------------------|------------------------|
| FB562 | n.5 2,5" x 40" | 14,4 | 38,2 | 300 |

| Box: LxPxH | Box: Q.tà | Box: Peso | Pallet: LxPxH | Pallet: Q.tà | Pallet: Peso |
|------------|-----------|-----------|---------------|--------------|--------------|
| | | | | | |

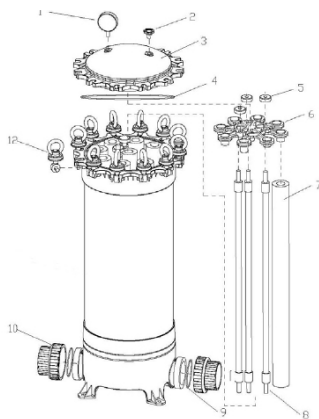
| Certificati | Produttore | Settori |
|-------------|------------|-------------|
| CE | MWG | Industriale |





Contenitori Filtro Multicartuccia in PVC-U ad Alta Resistenza Chimica Serie HPCF

Ricambi



| Codice | Descrizione | Fam. | Sotto Fam. | Disp. Stock | Prezzo Euro |
|--------|--|------|------------|-------------|-------------|
| FB366 | TAPPO SFIATO MWG | 40 | 107 | OK | 1,10 |
| FB367 | MANOMETRO MWG 0-7 BAR 1/4" | 40 | 107 | OK | 18,28 |
| FB580 | CALOTTA SUPERIORE FLANGIATA MWG 225 HPCF/PF/HXP +SFIATO + O-RING | 40 | 108 | OK | 58,58 |
| FB363 | O-RING MWG CHIUSURA HPCF-PF-HXP 225 EPDM | 40 | 107 | OK | 4,72 |
| FB574 | POMELLO CHIUSURA PACCO CARTUCCE MWG | 40 | 108 | OK | 1,81 |
| FB578 | STELLA FISSAGGIO CARTUCCE MWG 5DC | 40 | 108 | OK | 13,38 |
| | Cartucce (non comprese nella fornitura) | | | | |
| FB577 | TIRANTE 40" | 40 | 108 | NO | 10,64 |
| FB371 | GUARNIZIONE A T CODOLO MWG D.63 MM | 40 | 107 | OK | 1,97 |
| FB572 | SINGOLO KIT CODOLO MWG D.63 MM CON O-RING | 40 | 108 | OK | 29,86 |
| FB364 | BOLT KIT M10 AISI MWG | 40 | 107 | OK | 11,03 |
| FB584 | KIT RACCORDO DI SCARICO 1" M BSPT+D.20 AD INCOLLAGGIO HPCF 9 MWG | 40 | 108 | OK | 3,56 |

| Rif.N. | Codice | Descrizione | Q.TA' | Materiale |
|-------------|--------|--|-------|-----------|
| 2 | FB366 | TAPPO SFIATO MWG | 1 | |
| 1 | FB367 | MANOMETRO MWG 0-7 BAR 1/4" | 1 | |
| 2+3+4 | FB580 | CALOTTA SUPERIORE FLANGIATA MWG 225 HPCF/PF/HXP +SFIATO + O-RING | 1 | |
| 4 | FB363 | O-RING MWG CHIUSURA HPCF-PF-HXP 225 EPDM | 1 | EPDM |
| 5 | FB574 | POMELLO CHIUSURA PACCO CARTUCCE MWG | 3 | |
| 6 | FB578 | STELLA FISSAGGIO CARTUCCE MWG 5DC | 1 | |
| 7 | | Cartucce (non comprese nella fornitura) | | |
| 8 | FB577 | TIRANTE 40" | 1 | |
| 10 | FB371 | GUARNIZIONE A T CODOLO MWG D.63 MM | 2 | |
| 9+10 | FB572 | SINGOLO KIT CODOLO MWG D.63 MM CON O-RING | 2 | |
| 11 | FB364 | BOLT KIT M10 AISI MWG | 6 | AISI |
| Non Visual. | FB584 | KIT RACCORDO DI SCARICO 1" M BSPT+D.20 AD INCOLLAGGIO HPCF 9 MWG | 1 | |



Contenitori Filtro Multicartuccia in PVC-U ad Alta Resistenza Chimica Serie HPCF



- Contenitori multi cartuccia da 9 elementi realizzati in PVC-U, con apertura superiore flangiata, raccordi ingresso/uscita a 3 pezzi e 2 attacchi filettati da 1/4" per lo sfiato aria e presa di pressione;
- Corpo del filtro e accessori interni interamente in PVC-U, per una elevata resistenza alla corrosione;
- Guarnizione di chiusura e guarnizione raccordi in EPDM;
- Completo di valvola di sfiato aria e manometro indicatore di pressione;
- Conformi alla Direttiva Europea 2014/68/UE per recipienti a pressione (PED);
- Pressione di progetto = 6,0 bar @ 25°C;
- Pressione test idraulico = 7,8 bar;
- Massimo $\Delta p = 1,4$ bar;
- Temperatura operativa $5 \div 40$ °C;
- Connessioni In/Out DN80 / D. 90 mm;
- Coppia di serraggio bulloni consigliata 6-8 Nm;
- Scarico drenaggio 1" BSPT M + incollaggio F 20 mm;
- Alloggiamento cartucce tipo DOE;
- Dimensioni cartucce: ID 28÷30 mm, OD 65 mm e lunghezza 20" - 30" - 40".

Attenzione: Le cartucce FA013 e FA014 a catalogo non sono compatibili con questi contenitori.

| Codice | Descrizione | Fam. | Sotto Fam. | Disp. Stock | Prezzo Euro |
|--------|--|------|------------|-------------|-------------|
| FB564 | CONTENITORE FILTRO MWG MULTICARTUCCIA PVC-U MOD. HPCF-9DC2 D.90 MM | 40 | 108 | OK | 971,81 |

| Codice | Cartucce Abbinabili | Peso (kg) | Capacità (litri) | Portata Nominale (lpm) |
|--------|---------------------|-----------|------------------|------------------------|
| FB564 | n.9 2,5" x 20" | 20,0 | 39,7 | 250 |

| Box: LxPxH | Box: Q.tà | Box: Peso | Pallet: LxPxH | Pallet: Q.tà | Pallet: Peso |
|------------|-----------|-----------|---------------|--------------|--------------|
| | | | | | |

| Codice | A | C | D | E | I | J | K | L | M | N1 N2 | N3 | N4 |
|--------|----|------|-----|-----|---|----|-----|-----|-----|-------|--------|----|
| FB564 | 69 | 765 | 315 | 520 | 9 | 15 | 276 | 249 | 372 | 90 | G 1/4" | 1" |
| FB565 | 69 | 1015 | 315 | 520 | 9 | 15 | 276 | 249 | 372 | 90 | G 1/4" | 1" |
| FB566 | 69 | 1265 | 315 | 520 | 9 | 15 | 276 | 249 | 372 | 90 | G 1/4" | 1" |

| Codice | Descrizione | Fam. | Sotto Fam. | Disp. Stock | Prezzo Euro |
|--------|--|------|------------|-------------|-------------|
| FB565 | CONTENITORE FILTRO MWG MULTICARTUCCIA PVC-U MOD. HPCF-9DC3 D.90 MM | 40 | 108 | OK | 1083,90 |

| Codice | Cartucce Abbinabili | Peso (kg) | Capacità (litri) | Portata Nominale (lpm) |
|--------|---------------------|-----------|------------------|------------------------|
| FB565 | n.9 2,5" x 30" | 23,0 | 57,0 | 350 |

| Box: LxPxH | Box: Q.tà | Box: Peso | Pallet: LxPxH | Pallet: Q.tà | Pallet: Peso |
|------------|-----------|-----------|---------------|--------------|--------------|
| | | | | | |

| Codice | Descrizione | Fam. | Sotto Fam. | Disp. Stock | Prezzo Euro |
|--------|--|------|------------|-------------|-------------|
| FB566 | CONTENITORE FILTRO MWG MULTICARTUCCIA PVC-U MOD. HPCF-9DC4 D.90 MM | 40 | 108 | OK | 1264,99 |

| Codice | Cartucce Abbinabili | Peso (kg) | Capacità (litri) | Portata Nominale (lpm) |
|--------|---------------------|-----------|------------------|------------------------|
| FB566 | n.9 2,5" x 40" | 26,0 | 74,3 | 550 |

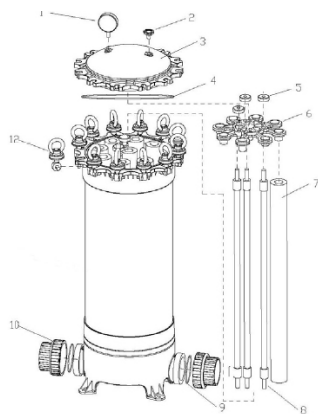
| Box: LxPxH | Box: Q.tà | Box: Peso | Pallet: LxPxH | Pallet: Q.tà | Pallet: Peso |
|------------|-----------|-----------|---------------|--------------|--------------|
| | | | | | |

| Certificati | Produttore | Settori |
|-------------|------------|-------------|
| CE | MWG | Industriale |





Contenitori Filtro Multicartuccia in PVC-U ad Alta Resistenza Chimica Serie HPCF



Ricambi

| Codice | Descrizione | Fam. | Sotto Fam. | Disp. Stock | Prezzo Euro |
|--------|--|------|------------|-------------|-------------|
| FB367 | MANOMETRO MWG 0-7 BAR 1/4" | 40 | 107 | OK | 18,28 |
| FB366 | TAPPO SFIATO MWG | 40 | 107 | OK | 1,10 |
| FB581 | CALOTTA SUPERIORE FLANGIATA MWG 325 HPCF + SFIATO+ O-RING | 40 | 108 | OK | 89,59 |
| FB571 | O-RING MWG CHIUSURA HPCF 315 EPDM | 40 | 108 | OK | 4,87 |
| FB574 | POMELLO CHIUSURA PACCO CARTUCCE MWG | 40 | 108 | OK | 1,81 |
| FB579 | STELLA FISSAGGIO CARTUCCE MWG 9DC | 40 | 108 | OK | 18,78 |
| | Cartucce filtranti (non comprese nella fornitura) | | | | |
| FB577 | TIRANTE 40" | 40 | 108 | NO | 10,64 |
| FB583 | GUARNIZIONE A T CODOLO D.90 PER FILTRO HPCF MWG | 40 | 108 | OK | 2,96 |
| FB573 | SINGOLO KIT CODOLO MWG D.90 MM CON O-RING | 40 | 108 | OK | 59,42 |
| FB582 | MWG AISI BOLT KIT M12 | 40 | 108 | OK | 15,47 |
| FB584 | KIT RACCORDO DI SCARICO 1" M BSPT+D.20 AD INCOLLAGGIO HPCF 9 MWG | 40 | 108 | OK | 3,56 |

| Rif.N. | Codice | Descrizione | Q.TA' | Materiale |
|-------------|--------|--|-------|-----------|
| 1 | FB367 | MANOMETRO MWG 0-7 BAR 1/4" | 1 | |
| 2 | FB366 | TAPPO SFIATO MWG | 1 | |
| 2+3+4 | FB581 | CALOTTA SUPERIORE FLANGIATA MWG 325 HPCF + SFIATO+ O-RING | 1 | |
| 4 | FB571 | O-RING MWG CHIUSURA HPCF 315 EPDM | 1 | EPDM |
| 5 | FB574 | POMELLO CHIUSURA PACCO CARTUCCE MWG | 3 | |
| 6 | FB579 | STELLA FISSAGGIO CARTUCCE MWG 9DC | 1 | |
| 7 | | Cartucce filtranti (non comprese nella fornitura) | | |
| 8 | FB577 | TIRANTE 40" | 3 | |
| 9 | FB583 | GUARNIZIONE A T CODOLO D.90 PER FILTRO HPCF MWG | 3 | |
| 9+10 | FB573 | SINGOLO KIT CODOLO MWG D.90 MM CON O-RING | 2 | |
| 12 | FB582 | MWG AISI BOLT KIT M12 | 12 | AISI |
| Non Visual. | FB584 | KIT RACCORDO DI SCARICO 1" M BSPT+D.20 AD INCOLLAGGIO HPCF 9 MWG | 1 | |



Contenitori Filtro Monocartuccia in PVC-U ad Alta Portata Serie PF



- Contenitori mono cartuccia realizzati in PVC-U, con apertura superiore flangiata, zampe di sostegno, raccordi ingresso/uscita flangiati e 2 attacchi filettati da 1/4" per lo sfiato aria e presa di pressione;
- Corpo del filtro e accessori interni interamente in PVC-U, per una elevata resistenza alla corrosione;
- Guarnizione di chiusura e guarnizione raccordi in EPDM;
- Completo di valvola di sfiato aria e manometro indicatore di pressione;
- Conformi alla Direttiva Europea 2014/68/UE per recipienti a pressione (PED);
- Pressione di progetto = 7,0 bar @ 25°C;
- Pressione test idraulico = 9,1 bar;
- Massimo $\Delta p = 1,4$ bar;
- Temperatura operativa $5 \div 40$ °C;
- Connessioni In/Out flangiata DN50;
- Coppia di serraggio bulloni consigliata 6-8 Nm;
- Alloggiamento "cartucce pleated speciali" ad alta portata;
- Dimensioni cartucce: 6" x 20" e 6" x 40".

| Codice | Descrizione | Fam. | Sotto Fam. | Disp. Stock | Prezzo Euro |
|--------|--|------|------------|-------------|-------------|
| FB360 | CONTENITORE FILTRO MWG MONOCARTUCCIA PVC-U MOD.PF20 DN50 | 40 | 107 | OK | 936,36 |

| Codice | Cartuccia Abbinabile | Peso (kg) | Capacità (litri) | Portata Nominale (lpm) |
|--------|----------------------|-----------|------------------|------------------------|
| FB360 | 6" x 20" | 18,0 | 24,8 | 300 |

| Box: LxPxH | Box: Q.tà | Box: Peso | Pallet: LxPxH | Pallet: Q.tà | Pallet: Peso |
|------------|-----------|-----------|---------------|--------------|--------------|
| | | | | | |

| Certificati | Produttore | Settori |
|-------------|------------|-------------|
| CE | MWG | Industriale |

| Codice | Descrizione | Fam. | Sotto Fam. | Disp. Stock | Prezzo Euro |
|--------|--|------|------------|-------------|-------------|
| FB361 | CONTENITORE FILTRO MWG MONOCARTUCCIA PVC-U MOD.PF40 DN50 | 40 | 107 | OK | 1072,72 |

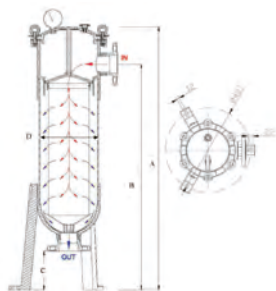
| Codice | Cartuccia Abbinabile | Peso (kg) | Capacità (litri) | Portata Nominale (lpm) |
|--------|----------------------|-----------|------------------|------------------------|
| FB361 | 6" x 40" | 22,3 | 41,0 | 300 |

| Box: LxPxH | Box: Q.tà | Box: Peso | Pallet: LxPxH | Pallet: Q.tà | Pallet: Peso |
|------------|-----------|-----------|---------------|--------------|--------------|
| | | | | | |

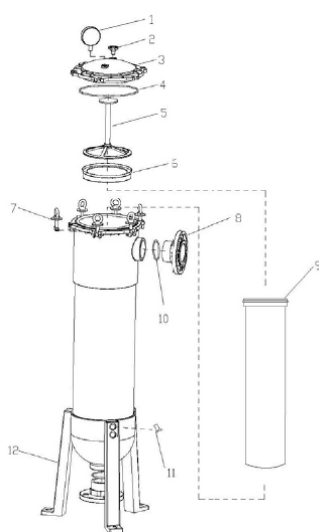
| Certificati | Produttore | Settori |
|-------------|------------|-------------|
| CE | MWG | Industriale |



Contenitori Filtro Monocartuccia in PVC-U ad Alta Portata Serie PF



| Codice | A | B | C | D |
|--------|------|------|-----|-----|
| FB360 | 1070 | 905 | 165 | 225 |
| FB361 | 1560 | 1395 | 165 | 225 |



Ricambi

| Codice | Descrizione | Fam. | Sotto Fam. | Disp. Stock | Prezzo Euro |
|--------|--|------|------------|-------------|-------------|
| FB367 | MANOMETRO MWG 0-7 BAR 1/4" | 40 | 107 | OK | 18,28 |
| FB366 | TAPPO SFIATO MWG | 40 | 107 | OK | 1,10 |
| FB580 | CALOTTA SUPERIORE FLANGIATA MWG 225 HPCF/PF/HXP +SFIATO + O-RING | 40 | 108 | OK | 58,58 |
| FB363 | O-RING MWG CHIUSURA HPCF-PF-HXP 225 EPDM | 40 | 107 | OK | 4,72 |
| FB368 | DISTANZIALE PVC MWG | 40 | 107 | OK | 24,86 |
| FB359 | ANELLO TENUTA CARTUCCIA 6" FILTRI MWG PF | 40 | 107 | OK | 39,29 |
| FB364 | BOLT KIT M10 AISI MWG | 40 | 107 | OK | 11,03 |
| FB370 | FLANGIA MWG DN50 | 40 | 107 | OK | 25,82 |
| | Monocartuccia (non compresa nella fornitura) | | | | |
| FB362 | O-RING MWG FLANGIA 2" | 40 | 107 | OK | 0,43 |
| FB374 | VITE DI FISSAGGIO ZAMPA DI SOSTEGNO MWG | 40 | 107 | OK | 0,26 |
| FB373 | ZAMPA DI SOSTEGNO MWG | 40 | 107 | OK | 25,06 |

| Rif.N. | Codice | Descrizione | Q.TA' | Materiale |
|--------|--------|--|-------|-----------|
| 1 | FB367 | MANOMETRO MWG 0-7 BAR 1/4" | 1 | |
| 2 | FB366 | TAPPO SFIATO MWG | 1 | |
| 2+3+4 | FB580 | CALOTTA SUPERIORE FLANGIATA MWG 225 HPCF/PF/HXP +SFIATO + O-RING | 1 | |
| 4 | FB363 | O-RING MWG CHIUSURA HPCF-PF-HXP 225 EPDM | 1 | EPDM |
| 5 | FB368 | DISTANZIALE PVC MWG | 1 | PVC |
| 6 | FB359 | ANELLO TENUTA CARTUCCIA 6" FILTRI MWG PF | 1 | |
| 7 | FB364 | BOLT KIT M10 AISI MWG | 6 | AISI |
| 8 | FB370 | FLANGIA MWG DN50 | 2 | |
| 9 | | Monocartuccia (non compresa nella fornitura) | | |
| 10 | FB362 | O-RING MWG FLANGIA 2" | 2 | |
| 11 | FB374 | VITE DI FISSAGGIO ZAMPA DI SOSTEGNO MWG | 6 | |
| 12 | FB373 | ZAMPA DI SOSTEGNO MWG | 3 | |



Contenitori Filtro Monocartuccia in PVC-U ad Alta Portata Serie PF

Cartucce Abbinabili a Catalogo

- Cartucce filtranti ad elevata portata tipo "pleated" aperte da un solo lato;
- Materiale filtrante e supporto in PP, guarnizione in EPDM;
- End caps in PP rinforzato con fibra di vetro;
- Flusso dall'interno verso l'esterno;
- Diametro esterno pari a 6" (152 mm);
- Max ΔP consigliato 1,0 bar a 20°C.



| Codice | Descrizione | Fam. | Sotto Fam. | Disp. Stock | Prezzo Euro |
|--------|--|------|------------|-------------|-------------|
| FB376 | CARTUCCIA MWG PLEATED PP DLHF620PP4.5E | 40 | 107 | OK | 130,72 |
| FB378 | CARTUCCIA MWG PLEATED PP DLHF620PP10E | 40 | 107 | OK | 198,82 |
| FB379 | CARTUCCIA MWG PLEATED PP DLHF620PP20E | 40 | 107 | OK | 199,35 |
| FB381 | CARTUCCIA MWG PLEATED PP DLHF620PP70E | 40 | 107 | OK | 130,72 |
| FB382 | CARTUCCIA MWG PLEATED PP DLHF620PP100E | 40 | 107 | OK | 199,35 |

| Codice | Lunghezza | Grado Di Filtrazione (µm) | Portata Nominale (lpm) |
|--------|-----------|---------------------------|------------------------|
| FB376 | 20" | 4,5 | 660 |
| FB378 | 20" | 10 | 660 |
| FB379 | 20" | 20 | 660 |
| FB381 | 20" | 70 | 660 |
| FB382 | 20" | 100 | 660 |

| Box: LxPxH | Box: Q.tà | Box: Peso | Pallet: LxPxH | Pallet: Q.tà | Pallet: Peso |
|------------|-----------|-----------|---------------|--------------|--------------|
| | | | | | |

| Certificati | Produttore | Settori |
|-------------|------------|-------------|
| | MWG | Industriale |

| Codice | Descrizione | Fam. | Sotto Fam. | Disp. Stock | Prezzo Euro |
|--------|--|------|------------|-------------|-------------|
| FB386 | CARTUCCIA MWG PLEATED PP DLHF640PP4.5E | 40 | 107 | OK | 390,07 |
| FB389 | CARTUCCIA MWG PLEATED PP DLHF640PP20E | 40 | 107 | OK | 264,45 |
| FB391 | CARTUCCIA MWG PLEATED PP DLHF640PP70E | 40 | 107 | OK | 264,45 |
| FB392 | CARTUCCIA MWG PLEATED PP DLHF640PP100E | 40 | 107 | OK | 370,23 |

| Codice | Lunghezza | Grado Di Filtrazione (µm) | Portata Nominale (lpm) |
|--------|-----------|---------------------------|------------------------|
| FB386 | 40" | 4,5 | 1300 |
| FB389 | 40" | 20 | 1300 |
| FB391 | 40" | 70 | 1300 |
| FB392 | 40" | 100 | 1300 |

| Box: LxPxH | Box: Q.tà | Box: Peso | Pallet: LxPxH | Pallet: Q.tà | Pallet: Peso |
|------------|-----------|-----------|---------------|--------------|--------------|
| | | | | | |

| Certificati | Produttore | Settori |
|-------------|------------|-------------|
| | MWG | Industriale |



Contenitori Filtro a Sacco in PVC-U



- Contenitori filtro a sacco realizzati in PVC-U, con apertura superiore flangiata, zampe di sostegno, raccordi ingresso/uscita flangiati e 2 attacchi filettati da 1/4" per lo sfiato aria e presa di pressione;
- Corpo del filtro e accessori interni interamente in PVC-U, per una elevata resistenza alla corrosione;
- Guarnizione di chiusura e guarnizione raccordi in EPDM;
- Completo di valvola di sfiato aria e manometro indicatore di pressione;
- Conformi alla Dir. Europea 2014/68/UE per recipienti a pressione (PED);
- Portata nominale = 300 lpm;
- Pressione di progetto = 7,0 bar @ 25°C;
- Pressione test idraulico = 9,1 bar;
- Massimo Δp = 1,0 bar;
- Temperatura operativa 5 ÷ 40 °C;
- Connessioni In/Out flangiata DN50;
- Coppia di serraggio bulloni consigliata 6-8 Nm;
- Alloggiamento "filtri a sacco speciali";
- Dimensioni filtri a sacco: 7" x 16" e 7" x 32".

| Codice | Descrizione | Fam. | Sotto Fam. | Disp. Stock | Prezzo Euro |
|--------|---|------|------------|-------------|-------------|
| FB355 | CONTENITORE MWG FILTRO A SACCO PVC-U MOD. HXP-BF-1-1-B DN50 | 40 | 107 | OK | 947,79 |

| Codice | Filtri A Sacco Abbinabili | Peso (kg) | Capacità (litri) | Portata Nominale |
|--------|---------------------------|-----------|------------------|------------------|
| FB355 | 7" x 16" | 15 | 17 | 300 |

| Box: LxPxH | Box: Q.tà | Box: Peso | Pallet: LxPxH | Pallet: Q.tà | Pallet: Peso |
|------------|-----------|-----------|---------------|--------------|--------------|
| | | | | | |

| Codice | Descrizione | Fam. | Sotto Fam. | Disp. Stock | Prezzo Euro |
|--------|---|------|------------|-------------|-------------|
| FB356 | CONTENITORE MWG FILTRO A SACCO PVC-U MOD. HXP-BF-1-2-B DN50 | 40 | 107 | OK | 1108,70 |

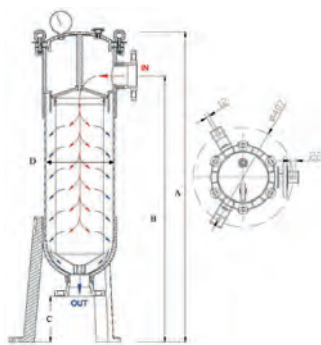
| Codice | Filtri A Sacco Abbinabili | Peso (kg) | Capacità (litri) | Portata Nominale |
|--------|---------------------------|-----------|------------------|------------------|
| FB356 | 7" x 32" | 20 | 30 | 300 |

| Box: LxPxH | Box: Q.tà | Box: Peso | Pallet: LxPxH | Pallet: Q.tà | Pallet: Peso |
|------------|-----------|-----------|---------------|--------------|--------------|
| | | | | | |

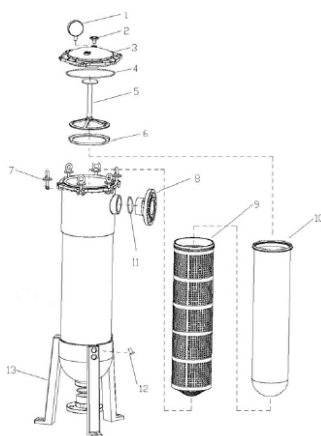
| Certificati | Produttore | Settori |
|-------------|------------|-------------|
| CE | MWG | Industriale |



Contenitori Filtro a Sacco in PVC-U



| Codice | C | D | A | B |
|--------|-----|-----|------|------|
| FB355 | 165 | 225 | 845 | 685 |
| FB356 | 165 | 225 | 1225 | 1065 |



Ricambi

| Codice | Descrizione | Fam. | Sotto Fam. | Disp. Stock | Prezzo Euro |
|--------|--|------|------------|-------------|-------------|
| FB367 | MANOMETRO MWG 0-7 BAR 1/4" | 40 | 107 | OK | 18,28 |
| FB366 | TAPPO SFIATO MWG | 40 | 107 | OK | 1,10 |
| FB580 | CALOTTA SUPERIORE FLANGIATA MWG 225 HPCF/PF/HXP +SFIATO + O-RING | 40 | 108 | OK | 58,58 |
| FB363 | O-RING MWG CHIUSURA HPCF-PF-HXP 225 EPDM | 40 | 107 | OK | 4,72 |
| FB368 | DISTANZIALE PVC MWG | 40 | 107 | OK | 24,86 |
| FB359A | ANELLO TENUTA SACCO 7" FILTRI HXP-BF | 40 | 107 | NO | 12,00 |
| FB364 | BOLT KIT M10 AISI MWG | 40 | 107 | OK | 11,03 |
| FB370 | FLANGIA MWG DN50 | 40 | 107 | OK | 25,82 |
| FB383 | ARMATURA PVC SOSTEGNO SACCO MWG 16" | 40 | 107 | OK | 240,30 |
| FB383A | ARMATURA PVC SOSTEGNO SACCO MWG 32" | 40 | 107 | OK | 475,00 |
| | Sacco filtrante (non compresa nella fornitura) | | | | |
| FB362 | O-RING MWG FLANGIA 2" | 40 | 107 | OK | 0,43 |
| FB374 | VITE DI FISSAGGIO ZAMPA DI SOSTEGNO MWG | 40 | 107 | OK | 0,26 |
| FB373 | ZAMPA DI SOSTEGNO MWG | 40 | 107 | OK | 25,06 |

| Rif. N. | Codice | Descrizione | Q.tà | Materiale |
|---------|--------|--|------|-----------|
| 1 | FB367 | MANOMETRO MWG 0-7 BAR 1/4" | 1 | |
| 2 | FB366 | TAPPO SFIATO MWG | 1 | |
| 2+3+4 | FB580 | CALOTTA SUPERIORE FLANGIATA MWG 225 HPCF/PF/HXP +SFIATO + O-RING | 1 | |
| 4 | FB363 | O-RING MWG CHIUSURA HPCF-PF-HXP 225 EPDM | 1 | EPDM |
| 5 | FB368 | DISTANZIALE PVC MWG | 1 | PVC |
| 6 | FB359A | ANELLO TENUTA SACCO 7" FILTRI HXP-BF | 1 | |
| 7 | FB364 | BOLT KIT M10 AISI MWG | 6 | AISI |
| 8 | FB370 | FLANGIA MWG DN50 | 2 | |
| 9 | FB383 | ARMATURA PVC SOSTEGNO SACCO MWG 16" | 1 | PVC |
| 9 | FB383A | ARMATURA PVC SOSTEGNO SACCO MWG 32" | 1 | PVC |
| 10 | | Sacco filtrante (non compreso nella fornitura) | | |
| 11 | FB362 | O-RING MWG FLANGIA 2" | 2 | |
| 12 | FB374 | VITE DI FISSAGGIO ZAMPA DI SOSTEGNO MWG | 6 | |
| 13 | FB373 | ZAMPA DI SOSTEGNO MWG | 3 | |



Contenitori Filtro a Sacco in PVC-U

Sacchi Filtranti

- Flusso dall'interno verso l'esterno;
- In PP;
- Diametro esterno pari a 7" (178 mm);
- Max ΔP consigliato 1,0 bar a 20°;

| Codice | Descrizione | Fam. | Sotto Fam. | Disp. Stock | Prezzo Euro |
|--------|---|------|------------|-------------|-------------|
| FB357A | SACCO FILTRANTE MWG GRANDEZZA 1 (7"X16") 1 MICRON | 40 | 107 | OK | 18,89 |
| FB357B | SACCO FILTRANTE MWG GRANDEZZA 1 (7"X16") 5 MICRON | 40 | 107 | OK | 19,34 |
| FB357C | SACCO FILTRANTE MWG GRANDEZZA 1 (7"X16") 10 MICRON | 40 | 107 | OK | 19,34 |
| FB357D | SACCO FILTRANTE MWG GRANDEZZA 1 (7"X16") 25 MICRON | 40 | 107 | OK | 18,97 |
| FB357E | SACCO FILTRANTE MWG GRANDEZZA 1 (7"X16") 50 MICRON | 40 | 107 | OK | 19,80 |
| FB357F | SACCO FILTRANTE MWG GRANDEZZA 1 (7"X16") 100 MICRON | 40 | 107 | OK | 18,78 |

| Codice | Lunghezza | Grado Di Filtrazione (µm) | Portata Nominale (lpm) |
|--------|-----------|---------------------------|------------------------|
| FB357A | 16" | 1 | 330 |
| FB357B | 16" | 5 | 330 |
| FB357C | 16" | 10 | 330 |
| FB357D | 16" | 25 | 330 |
| FB357E | 16" | 50 | 330 |
| FB357F | 16" | 100 | 330 |

| Codice | Descrizione | Fam. | Sotto Fam. | Disp. Stock | Prezzo Euro |
|--------|---|------|------------|-------------|-------------|
| FB358A | SACCO FILTRANTE MWG GRANDEZZA 2 (7"X32") 1 MICRON | 40 | 107 | OK | 25,24 |
| FB358B | SACCO FILTRANTE MWG GRANDEZZA 2 (7"X32") 5 MICRON | 40 | 107 | OK | 25,24 |
| FB358C | SACCO FILTRANTE MWG GRANDEZZA 2 (7"X32") 10 MICRON | 40 | 107 | OK | 25,24 |
| FB358D | SACCO FILTRANTE MWG GRANDEZZA 2 (7"X32") 25 MICRON | 40 | 107 | OK | 25,24 |
| FB358E | SACCO FILTRANTE MWG GRANDEZZA 2 (7"X32") 50 MICRON | 40 | 107 | OK | 25,24 |
| FB358F | SACCO FILTRANTE MWG GRANDEZZA 2 (7"X32") 100 MICRON | 40 | 107 | OK | 25,24 |

| Codice | Lunghezza | Grado Di Filtrazione (µm) | Portata Nominale (lpm) |
|--------|-----------|---------------------------|------------------------|
| FB358A | 32" | 1 | 660 |
| FB358B | 32" | 5 | 660 |
| FB358C | 32" | 10 | 660 |
| FB358D | 32" | 25 | 660 |
| FB358E | 32" | 50 | 660 |
| FB358F | 32" | 100 | 660 |

| Certificati | Produttore | Settori |
|-------------|------------|-------------|
| CE | MWG | Industriale |

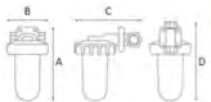


Dosatori Proporzionali di Polifosfato MWG

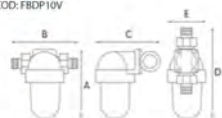


COD: FBDP04V

COD: FBDP06V



COD: FBDP10V



- Prodotti nell'Unione Europea (Italia);
- Il dosaggio è proporzionale al flusso dell'acqua mediante sistema Venturi;
- Dosaggio medio 3 ppm di P2O5;
- Con testa in polipropilene (solo il modello FBDP04V ha la testa in ottone), vaso SAN e o-ring in EPDM;
- Disponibili vari modelli con attacchi IN-OUT da 1/2" F (con vite di miscelazione o con bypass) a 1" F;
- Compresi di relativa chiave in plastica per serraggio (codice FBMDR11 per modelli 3/4" e 1");
- Pressione esercizio massima 8 bar;
- Range di temperatura 4 - 45 °C;
- Distribuiti senza carica di polifosfato, da ordinare separatamente.

| Codice | Descrizione | Fam. | Sotto Fam. | Disp. Stock | Prezzo Euro |
|---------|--|------|------------|-------------|-------------|
| FBDP04V | DOSATORE POLIFOSFATO MWG 1/2" VUOTO CON VITE DI MISCELAZIONE | 40 | 111 | OK | 80,15 |
| FBDP06V | DOSATORE POLIFOSFATO MWG 1/2" VUOTO CON BYPASS | 40 | 111 | OK | 62,94 |
| FBDP07V | DOSATORE POLIFOSFATO MWG 3/4" VUOTO | 40 | 111 | OK | 227,06 |
| FBDP10V | DOSATORE POLIFOSFATO MWG 1" VUOTO | 40 | 111 | OK | 216,23 |

| Codice | Attacchi In-Out | Portata Massima (l/h) | A (mm) | B (mm) | C (mm) | D (mm) | E (mm) |
|---------|-----------------|-----------------------|--------|--------|--------|--------|--------|
| FBDP04V | 1/2" | 1500 | 150 | 65 | 126 | 145 | |
| FBDP06V | 1/2" | 1500 | 150 | 65 | 112 | 145 | |
| FBDP07V | 3/4" | 3000 | 208 | 164 | 164 | 256 | 105 |
| FBDP10V | 1" | 5000 | 208 | 168 | 164 | 259 | 105 |

| Codice | Box: LxPxH. | Box: Q.tà | Box: Peso. | Pallet: LxPxH. | Pallet: Q.tà | Pallet: Peso. |
|---------|-------------|-----------|------------|----------------|--------------|---------------|
| FBDP04V | | | | | | |
| FBDP06V | | | | | | |
| FBDP07V | | | | | | |
| FBDP10V | | | | | | |

| Certificati | Produttore | Settori |
|-------------|------------|------------------------|
| DM174-2004 | MWG | Domestico, Commerciale |

Accessori

| Codice | Descrizione | Fam. | Sotto Fam. | Disp. Stock | Prezzo Euro |
|----------|--------------------------------------|------|------------|-------------|-------------|
| FB DPR04 | CHIAVE MWG IN PLASTICA PER FB DP04V | 40 | 111 | OK | 4,39 |
| FB DPR06 | CHIAVE MWG IN PLASTICA PER FB DP06V | 40 | 111 | OK | 1,46 |
| FBMDR11 | CHIAVE IN PLASTICA PER FILTRI MWG MD | 40 | 106 | OK | 1,61 |

Polifosfato in Polvere MWG

Disponibile in confezioni di polifosfato in polvere di ricambio.



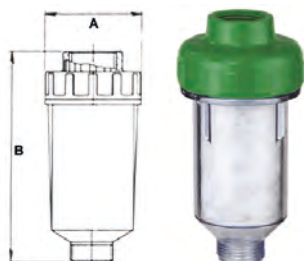
COD: FB347A

| Codice | Descrizione | Fam. | Sotto Fam. | Disp. Stock | Prezzo Euro |
|--------|--|------|------------|-------------|-------------|
| FB347C | POLIFOSFATO MWG IN POLVERE COMPATTA BLISTER (6 RICARICHE DA 80 GRAMMI) | 40 | 112 | OK | 16,32 |
| FB347D | POLIFOSFATO MWG IN POLVERE BARATTOLO DA 0,5 KG | 40 | 112 | OK | 9,52 |
| FB347A | POLIFOSFATO MWG IN POLVERE BARATTOLO DA 1 KG | 40 | 112 | OK | 15,64 |
| FB347 | POLIFOSFATO MWG IN POLVERE SCATOLA DA 25 KG | 40 | 112 | OK | 355,10 |

| Certificati | Produttore | Settori |
|-------------|------------|------------------------|
| DM174-2004 | MWG | Domestico, Commerciale |



Dosatore Polifosfato in Cristalli



- Particolarmente adatto per la protezione anticalcare di lavatrici - lavastoviglie -scaldabagni;
- Completo della prima carica di polifosfato;
- Pressione di esercizio massima pari a 7 bar;
- Temperatura esercizio massima pari a 35°C.

| Codice | Descrizione | Fam. | Sotto Fam. | Disp. Stock | Prezzo Euro |
|--------|---|------|------------|-------------|-------------|
| FBDC07 | DOSATORE MWG POLIFOSFATO IN CRISTALLO DC 3/4" | 40 | 106 | OK | 15,71 |

| Codice | A (mm) | B (mm) | Contenuto (g) |
|--------|--------|--------|---------------|
| FBDC07 | 68 | 130 | 160 |

| Box: LxPxH | Box: Q.tà | Box: Peso | Pallet: LxPxH | Pallet: Q.tà | Pallet: Peso |
|------------|-----------|-----------|---------------|--------------|--------------|
| | | | | | |

| Certificati | Produttore | Settori |
|------------------------|------------|------------------------|
| STANDARD EN 1208: 2005 | MWG | Domestico, Commerciale |

Polifosfato in Cristalli

- Costituito da una miscela di opportuni metafosfati alcalini ad elevata polimerizzazione;
- Allo stato vetroso di colore bianco o blu; Composizione tipo: P2O5 > 60% e Na2O = 30% circa;
- Da utilizzare quale anticrostante e inibitore di corrosione su acque per uso potabile e industriale;
- In cristalli a lenta dissoluzione, proporzionale alla granulometria e temperatura, al pH e durezza dell'acqua.

| Codice | Descrizione | Fam. | Sotto Fam. | | Prezzo Euro |
|--------|---|------|------------|--|-------------|
| FB350 | POLIFOSFATO MWG CRISTALLI BIANCO 5-15 MM SCATOLADA 25 KG | 40 | 112 | | 333,20 |
| FB350A | POLIFOSFATO MWG CRISTALLI BIANCO 5-15 MM BARATTOLO DA 1 KG | 40 | 112 | | 18,06 |
| FB351 | POLIFOSFATO MWG CRISTALLI BIANCO 10-20 MM SCATOLADA 25 KG | 40 | 112 | | 333,20 |
| FB351A | POLIFOSFATO MWG CRISTALLI BIANCO 10-20 MM BARATTOLO DA 1 KG | 40 | 112 | | 18,06 |
| FB348 | POLIFOSFATO MWG CRISTALLI BLU 5-15 MM SCATOLA DA 25 KG | 40 | 112 | | 429,08 |
| FB348A | POLIFOSFATO MWG CRISTALLI BLU 5-15 MM BARATTOLO DA 1 KG | 40 | 112 | | 20,00 |
| FB349 | POLIFOSFATO MWG CRISTALLI BLU 10-20 MM SCATOLA DA 25 KG | 40 | 112 | | 420,04 |
| FB349A | POLIFOSFATO MWG CRISTALLI BLU 10-20 MM BARATTOLO DA 1 KG | 40 | 112 | | 20,44 |

| Box: LxPxH | Box: Q.tà | Box: Peso | Pallet: LxPxH | Pallet: Q.tà | Pallet: Peso |
|------------|-----------|-----------|---------------|--------------|--------------|
| | | | | | |

| Certificati | Produttore | Settori |
|------------------------|------------|------------------------|
| STANDARD EN 1208: 2005 | MWG | Domestico, Commerciale |

Polifosfato Liquido

NOTA: non idoneo per Dosatore Polifosfato in Cristalli.

Da dosare tramite Pompa Dosatrice.

| Codice | Descrizione | Fam. | Sotto Fam. | Disp. Stock | Prezzo Euro |
|--------|---|------|------------|-------------|-------------|
| FB346 | POLIFOSFATO MWG LIQUIDO IN BOTTIGLIA DA 1 LITRO | 40 | 112 | OK | 17,17 |

| Certificati | Produttore | Settori |
|-------------|------------|------------------------|
| | MWG | Domestico, Commerciale |

Resine a scambio ionico, mezzi filtranti





Pure Resin PC002

- Resina a scambio ionico, cationica forte gel;
- Colore chiaro;
- Resina cationica di tipo gel di sodio polistirensolfonato distribuita in forma Na come granelli uniformi, sferici, umidi e duri;
- Ideale per addolcimento in applicazioni industriali, commerciali residenziali per le sue elevate prestazioni e per la buona stabilità fisica;
- Distribuita in sacchi da 25 litri.

| Codice | Descrizione | Fam. | Sotto Fam. | Disp. Stock | Prezzo Euro/Litro |
|--------|--|------|------------|-------------|-------------------|
| RA300 | CATIONICA FORTE GEL PURE RESIN PC002 (Na) | 65 | 300 | OK | 4,29 |
| RA300A | CATIONICA FORTE GEL PURE RESIN PC002 (Na) BIG BAG1200 LT | 65 | 300 | NO | 4,29 |

| Tipiche caratteristiche fisiche e chimiche | |
|--|--|
| Struttura della matrice del polimero | Polistirene con 7% di DVB |
| Gruppo funzionale | R-(SO ₃)-M+ |
| Forma ionica, così come distribuita | Sodio (Na+) |
| Aspetto e stato fisico | Granelli sferici chiari |
| Sfericità | 95% minimo |
| Intervallo di grandezza di vaglio con standard americani | 16 ÷ 50 mesh, a umido |
| Range delle dimensioni delle particelle | +1,2 mm < 5%, - 0,3 mm < 1% |
| Coefficiente di uniformità | 1,6 al massimo |
| Ritenzione idrica, forma Na+ | 45 ÷ 50% |
| Ingrossamento Na+ → H+ | 10% al massimo |
| Ingrossamento Ca ²⁺ → Na+ | 5% al massimo |
| Peso (così come viene distribuito), forma Na+ | 770 ÷ 870 g/l (circa 50 libbre/piedi cubi) |
| Capacità di scambio totale, forma Na+ | Minimo 1,9 eq/l |
| Range di pH | 0 ÷ 14 |

| Condizioni di esercizio consigliate | |
|-------------------------------------|---|
| Temperatura massima in forma Na+ | 120°C (248°F) |
| Temperatura massima in forma H+ | 100°C (212°F) |
| Altezza minima del letto di resina | 0,6 m (24") |
| Espansione in controlavaggio | Espansione pari al 25 ÷ 50% del letto di resina |
| Rigenerazione | |
| Concentrazione del Rigenerante | 8 ÷ 20% NaCl |
| Portata | 2 ÷ 4 BV/h (0,25 ÷ 0,50 gpm/piedi cubi) |
| Tempo di contatto | Almeno 30 minuti |
| Portata spostamento | Uguale alla portata di aspirazione rigenerante |
| Volume spostamento | 1 ÷ 2 BV (7,5 ÷ 15 galloni/piedi cubi) |
| Portata di lavaggio rapido | Uguale alla portata di esercizio |
| Volume di lavaggio rapido | 3 ÷ 4 BV (22,5 ÷ 30 galloni/piedi cubi) |
| Portata di esercizio | 10 ÷ 50 BV/h (1,25 ÷ 6,25 gpm/piedi cubi) |

| Box: LxPxH | Box: Q.tà | Box: Peso | Pallet: LxPxH | Pallet: Q.tà | Pallet: Peso |
|------------|-----------|-----------|---------------|--------------|--------------|
| | | | | | |

| Certificati | Produttore | Settori |
|----------------------------|------------|-------------------------------------|
| DM174-2004 ACS NSF44 NSF61 | Pure Resin | Domestico, Commerciale, Industriale |



Pure Resin PC003



- Resina a scambio ionico, cationica forte gel;
- In forma di granelli dalle prestazioni elevate;
- Resina cationica di tipo gel di polistirensolfonato convenzionale distribuita in forma Na e H;
- Ideale per addolcimento, dealcalizzazione, deionizzazione e applicazioni di processo chimico, come i seguenti:
 1. In forma H (PC003H), può essere usata in molteplici demineralizzatori letto misto con basi forte anioniche come le resine PA101, PA102 e PA103 in forma OH-;
 2. Particolarmente indicata per applicazioni industriali, commerciali o residenziali di addolcimento per le sue elevate prestazioni e per la buona stabilità fisica;
- Distribuita in sacchi da 25 litri.

| Codice | Descrizione | Fam. | Sotto Fam. | Disp. Stock | Prezzo Euro/Litro |
|--------|---|------|------------|-------------|-------------------|
| RA310 | CATIONICA FORTE GEL PURE RESIN PC003 (Na) HIGH CAPACITY | 65 | 300 | OK | 4,43 |

| Tipiche caratteristiche fisiche e chimiche | |
|--|--|
| Struttura della matrice del polimero | Polistirene con 8% di DVB |
| Gruppo funzionale | R-(SO ₃) ⁻ M ⁺ |
| Forma ionica, così come distribuita | Na ⁺ / H ⁺ |
| Aspetto e stato fisico | Granelli sferici chiari |
| Sfericità | 95% minimo |
| Intervallo di grandezza di vaglio con standard americani | 16 ÷ 50 mesh, a umido |
| Range delle dimensioni delle particelle | +1,2 mm < 5%, - 0,3 mm < 1% |
| Coefficiente di uniformità | 1,6 al massimo |
| Ritenzione idrica, forma Na ⁺ | 43 ÷ 48% - 50 ÷ 56% |
| Ingrossamento Na ⁺ → H ⁺ | 10% al massimo |
| Ingrossamento Ca ²⁺ → Na ⁺ | 5% al massimo |
| Peso in forma Na ⁺ forma H ⁺ (così come viene distribuito) | 780 ÷ 880 g/l (circa 51 libbre/piedi cubi) |
| Peso in forma Ca ²⁺ → Na ⁺ | 770 ÷ 870 g/l (circa 50 libbre/piedi cubi) |
| Capacità di scambio totale, forma Na ⁺ | Minimo 2,0 eq/l |
| Capacità di scambio totale, forma H ⁺ | Minimo 1,9 eq/l |
| Range di pH | 0 ÷ 14 |

| Condizioni di esercizio consigliate | |
|--|--|
| Temperatura massima in forma Na ⁺ | 150°C (300°F) |
| Temperatura massima in forma H ⁺ | 100°C (212°F) |
| Altezza minima del letto di resina | 0,6 m (24") |
| Espansione in controlavaggio | Espansione pari al 25 ÷ 50% del letto di resina |
| Rigenerazione | |
| Concentrazione del Rigenerante- Ciclo di sodio | 8 ÷ 20% NaCl |
| Concentrazione del Rigenerante-Ciclo di idrogeno | 5 ÷ 10% HCl, 2-8% H ₂ SO ₄ |
| Portata | 2 ÷ 7 BV/h (0,25 ÷ 0,90 gpm/piedi cubi) |
| Tempo di contatto | Almeno 30 minuti |
| Portata spostamento | Uguale alla portata di aspirazione rigenerante |
| Volume spostamento | 1,4 ÷ 2,0 BV (10 ÷ 15 galloni/piedi cubi) |
| Portata di lavaggio rapido | Uguale alla portata di esercizio |
| Volume di lavaggio rapido | 3 ÷ 8 BV (30 ÷ 60 galloni/piedi cubi) |
| Portata di esercizio | 10 ÷ 50 BV/h (1,25 ÷ 6,25 gpm/piedi cubi) |

| Box: LxPxH | Box: Q.tà | Box: Peso | Pallet: LxPxH | Pallet: Q.tà | Pallet: Peso |
|------------|-----------|-----------|---------------|--------------|--------------|
| | | | | | |

| Certificati | Produttore | Settori |
|------------------------|------------|-------------------------------------|
| DM174-2004 NSF44 NSF61 | Pure Resin | Domestico, Commerciale, Industriale |



Pure Resin PC003UN-NA



- Resina a scambio ionico, cationica forte gel ad elevato coefficiente di uniformità;
- In forma di granelli dalle prestazioni elevate;
- Resina cationica di tipo gel di polistirensolfonato convenzionale distribuita in forma Na - H+;
- Ideale per addolcimento, dealcalizzazione, deionizzazione e applicazioni di processo chimico, come i seguenti:
 1. In forma H (PC003HUN), può essere usata in molteplici demineralizzatori letto misto con basi forte anioniche come le resine PA101, PA102 e PA103 in forma OH-;
 2. Particolarmente indicata per applicazioni industriali, commerciali o residenziali di addolcimento per le sue elevate prestazioni e per la buona stabilità fisica;
- Distribuita in sacchi da 25 litri.

| Codice | Descrizione | Fam. | Sotto Fam. | Disp. Stock | Prezzo Euro/Litro |
|--------|---|------|------------|-------------|-------------------|
| RA312 | CATIONICA FORTE GEL PURE RESIN PC003UN-NA | 65 | 300 | OK | 5,07 |

| Tipiche caratteristiche fisiche e chimiche | |
|--|--|
| Struttura della matrice del polimero | Polistirene con 8% di DVB |
| Gruppo funzionale | R-(SO3) ⁻ M+ |
| Forma ionica, così come distribuita | Na+ |
| Aspetto e stato fisico | Granelli sferici chiari |
| Sfericità | 95% minimo |
| Intervallo di grandezza di vaglio con standard americani | 25 ÷ 35 mesh, a umido |
| Range delle dimensioni delle particelle | 0,5 ÷ 0,71 mm ≥ 95% |
| Coefficiente di uniformità | 1,15 al massimo |
| Ritenzione idrica | 43 ÷ 48% in forma Na+ ÷ 54% in forma H+ |
| Ingrossamento Na+ → H+ | 10% al massimo |
| Ingrossamento Ca ²⁺ → Na+ | 5% al massimo |
| Peso in forma H+ (così come viene distribuito) | 770 ÷ 870 g/l (circa 50 libbre/piedi cubi) |
| Peso in forma Na+ (così come viene distribuito) | 780 ÷ 880 g/l (circa 51 libbre/piedi cubi) |
| Capacità di scambio totale, forma Na+ | Minimo 2,0 eq/l |
| Capacità di scambio totale, forma H+ | Minimo 1,9 eq/l |
| Range di pH | 0 ÷ 14 |

| Condizioni di esercizio consigliate | |
|--|---|
| Temperatura massima in forma Na+ | 150°C (300°F) |
| Temperatura massima in forma H+ | 100°C (212°F) |
| Altezza minima del letto di resina | 0,6 m (24") |
| Espansione in controlavaggio | Espansione pari al 25 ÷ 50% del letto di resina |
| Rigenerazione | |
| Concentrazione del Rigenerante- Ciclo di sodio | 8 ÷ 20% NaCl |
| Concentrazione del Rigenerante-Ciclo di idrogeno | 5 ÷ 10% HCl, 2-8% H2SO4 |
| Portata | 2 ÷ 7 BV/h (0,25 ÷ 0,90 gpm/piedi cubi) |
| Tempo di contatto | Almeno 30 minuti |
| Portata spostamento | Uguale alla portata di aspirazione rigenerante |
| Volume spostamento | 1,4 ÷ 2,0 BV (10 ÷ 15 galloni/piedi cubi) |
| Portata di lavaggio rapido | Uguale alla portata di esercizio |
| Volume di lavaggio rapido | 4 ÷ 8 BV (30 ÷ 60 galloni/piedi cubi) |
| Portata di esercizio | 10 ÷ 50 BV/h (1,25 ÷ 6,25 gpm/piedi cubi) |

| Box: LxPxH | Box: Q.tà | Box: Peso | Pallet: LxPxH | Pallet: Q.tà | Pallet: Peso |
|------------|-----------|-----------|---------------|--------------|--------------|
| | | | | | |

| Certificati | Produttore | Settori |
|------------------------|------------|-------------------------------------|
| DM174-2004 NSF44 NSF61 | Pure Resin | Domestico, Commerciale, Industriale |



Pure Resin PC100NA



- Resina a scambio ionico, cationica forte macroporosa;
- Polistirensolfonato con eccellente resistenza agli shock osmotici e alle escursioni termiche;
- Distribuita in forma di granelli sferici;
- Usata per addolcimento con alti livelli di DVB;
- È anche molto usata nei demineralizzatori a letto misto quando sono richieste grandi portate ed elevate resistenze a stress meccanico, termico e ossidativo, come ad esempio condense di lucidature, processi chimici, idrometallurgia, trattamento dello zucchero;
- Distribuita in sacchi da 25 litri.

| Codice | Descrizione | Fam. | Sotto Fam. | Disp. Stock | Prezzo Euro/Litro |
|--------|---|------|------------|-------------|-------------------|
| RA318 | CATIONICA FORTE MACROPOROSA PURE RESIN PC100 (Na) | 65 | 300 | OK | 6,43 |

| Tipiche caratteristiche fisiche e chimiche | |
|--|--|
| Struttura della matrice del polimero | Polistirene con 8% di DVB |
| Gruppo funzionale | R-(SO ₃) ^{-M} |
| Forma ionica, così come distribuita | Na |
| Aspetto e stato fisico | Granelli sferici chiari |
| Sfericità | 95% minimo |
| Intervallo di grandezza di vaglio con standard americani | 16 ÷ 50 mesh, a umido |
| Range delle dimensioni delle particelle | +1,2 mm < 5%, - 0,3 mm < 1% |
| Coefficiente di uniformità | 1,6 al massimo |
| Ritenzione idrica | 45 ÷ 55% |
| Ingrossamento Na → H | 10% al massimo |
| Peso | 760 ÷ 830 g/l (circa 50 libbre/piedi cubi) |
| Capacità di scambio totale | Minimo 1,8 eq/l |
| Range di pH | 0 ÷ 14 |

| Condizioni di esercizio consigliate | |
|-------------------------------------|---|
| Temperatura massima | 150°C (300°F) |
| Altezza minima del letto di resina | 0,6 m (24") |
| Espansione in controlavaggio | Espansione pari al 25 ÷ 50% del letto di resina |
| Concentrazione del Rigenerante | 8 ÷ 20% NaCl |
| Portata di rigenerazione | 2 ÷ 7 BV/h (0,25 ÷ 0,90 gpm/piedi cubi) |
| Tempo di contatto | Almeno 20 minuti |
| Portata spostamento | Uguale alla portata di aspirazione rigenerante |
| Volume spostamento | 1,4 ÷ 2,0 BV (10 ÷ 15 galloni/piedi cubi) |
| Portata di lavaggio rapido | Uguale alla portata di esercizio |
| Volume di lavaggio rapido | 4 ÷ 8 BV (30 ÷ 60 galloni/piedi cubi) |
| Portata di esercizio | 10 ÷ 50 BV/h (1,25 ÷ 6,25 gpm/piedi cubi) |

| Box: LxPxH | Box: Q.tà | Box: Peso | Pallet: LxPxH | Pallet: Q.tà | Pallet: Peso |
|------------|-----------|-----------|---------------|--------------|--------------|
| | | | | | |

| Certificati | Produttore | Settori |
|-------------|------------|-------------|
| DM174-2004 | Pure Resin | Industriale |



Pure Resin PC100H



- Resina a scambio ionico, cationica forte macroporosa;
- Polistirensolfonato con eccellente resistenza agli shock osmotici e alle escursioni termiche;
- Distribuita in forma di granelli sferici;
- Usata per addolcimento con alti livelli di DVB;
- È anche molto usata nei demineralizzatori a letto misto quando sono richieste grandi portate ed elevate resistenze a stress meccanico, termico e ossidativo, come ad esempio condense di lucidature, processi chimici, idrometallurgia, trattamento dello zucchero;
- Distribuita in sacchi da 25 litri.

| Codice | Descrizione | Fam. | Sotto Fam. | Disp. Stock | Prezzo Euro/Litro |
|--------|--|------|------------|-------------|-------------------|
| RA320 | CATIONICA FORTE MACROPOROSA PURE RESIN PC100 (H) | 65 | 300 | OK | 6,28 |

| Tipiche caratteristiche fisiche e chimiche | |
|--|--|
| Struttura della matrice del polimero | Polistirene con 8% di DVB |
| Gruppo funzionale | R-(SO ₃) ⁻ M ⁺ |
| Forma ionica, così come distribuita | H ⁺ |
| Aspetto e stato fisico | Granelli sferici chiari |
| Sfericità | 95% minimo |
| Intervallo di grandezza di vaglio con standard americani | 16 ÷ 50 mesh, a umido |
| Range delle dimensioni delle particelle | +1,2 mm < 5%, - 0,3 mm < 1% |
| Coefficiente di uniformità | 1,6 al massimo |
| Ritenzione idrica | 50 ÷ 60% |
| Ingrossamento Na ⁺ → H ⁺ | 10% al massimo |
| Peso in forma Na ⁺ | 760 ÷ 830 g/l (circa 50 libbre/piedi cubi) |
| Capacità di scambio totale | Minimo 1,7 eq/l |
| Range di pH | 0 ÷ 14 |

| Condizioni di esercizio consigliate | |
|-------------------------------------|--|
| Temperatura massima | 120°C (248°F) |
| Altezza minima del letto di resina | 0,6 m (24") |
| Espansione in controlavaggio | Espansione pari al 25 ÷ 50% del letto di resina |
| Concentrazione del Rigenerante | 5 ÷ 10% HCl, 2 ÷ 8% H ₂ SO ₄ |
| Portata di rigenerazione | 2 ÷ 7 BV/h (0,25 ÷ 0,90 gpm/piedi cubi) |
| Tempo di contatto | Almeno 20 minuti |
| Portata spostamento | Uguale alla portata di aspirazione rigenerante |
| Volume spostamento | 1,4 ÷ 2,0 BV (10 ÷ 15 galloni/piedi cubi) |
| Portata di lavaggio rapido | Uguale alla portata di esercizio |
| Volume di lavaggio rapido | 4 ÷ 8 BV (30 ÷ 60 galloni/piedi cubi) |
| Portata di esercizio | 10 ÷ 50 BV/h (1,25 ÷ 6,25 gpm/piedi cubi) |

| Box: LxPxH | Box: Q.tà | Box: Peso | Pallet: LxPxH | Pallet: Q.tà | Pallet: Peso |
|------------|-----------|-----------|---------------|--------------|--------------|
| | | | | | |

| Certificati | Produttore | Settori |
|-------------|------------|-------------|
| | Pure Resin | Industriale |



Pure Resin PC200FD

- Resina a scambio ionico, cationica debole macroporosa poliacrilica;
- Fornita in forma H+ o Na+ come granelli sferici;
- Nel ciclo H è usata per dealcalizzazione, deionizzazione e applicazioni di processo chimico;
- Distribuita in ciclo sodico per essere usata in applicazioni di addolcimento o di rimozione di cationi di metalli pesanti. Questo necessita l'utilizzo di un processo di rigenerazione in due fasi che usi prima un acido forte e poi un risciacquo di neutralizzazione per mettere la resina in forma sodica ed è specialmente efficace in applicazioni di addolcimento;
- Distribuita in sacchi da 25 litri.

| Codice | Descrizione | Fam. | Sotto Fam. | Disp. Stock | Prezzo Euro/Litro |
|--------|---|------|------------|-------------|-------------------|
| RA330 | CATIONICA DEBOLE MACROPOROSA PURE RESIN PC200FD | 65 | 300 | OK | 11,78 |

| Tipiche caratteristiche fisiche e chimiche | |
|--|--|
| Struttura della matrice del polimero | Poliacrilica |
| Gruppo funzionale | R-(COOH) ⁻ |
| Forma ionica, così come distribuita | H+ |
| Aspetto e stato fisico | Granelli sferici chiari |
| Sfericità | 95% minimo |
| Intervallo di grandezza di vaglio con standard americani | 16 ÷ 50 mesh, a umido |
| Range delle dimensioni delle particelle | +1,2 mm < 5%, - 0,3 mm < 1% |
| Coefficiente di uniformità | 1,6 al massimo |
| Ritenzione idrica H+ | 45 ÷ 50% |
| Ingrossamento Na+ → H+ | 65% al massimo |
| Peso in forma H+ (così come viene distribuito) | 760 ÷ 800 g/l (circa 45 libbre/piedi cubi) |
| Capacità di scambio totale, forma H+ | Minimo 4 eq/l |
| Range di pH | 4 ÷ 14 |

| Condizioni di esercizio consigliate | |
|-------------------------------------|---|
| Temperatura massima H+ | 120°C (248°F) |
| Altezza minima del letto di resina | 0,8 m (30") |
| Espansione in controlavaggio | Espansione pari al 50 ÷ 75% del letto di resina |
| Rigenerazione, ciclo idrogeno | 5 ÷ 10% HCl, 0,5 ÷ 1% H2SO4 |
| Portata | 2 ÷ 7 BV/h 8 ÷ 20 gpm/piedi cubi) |
| Tempo di contatto | Almeno 30 minuti |
| Portata spostamento | Uguale alla portata di aspirazione rigenerante |
| Volume spostamento | 1,4 ÷ 2,0 BV (10 ÷ 15 galloni/piedi cubi) |
| Portata di lavaggio rapido | Uguale alla portata di esercizio |
| Volume di lavaggio rapido | 4,5 ÷ 8 BV (35 ÷ 60 galloni/piedi cubi) |
| Portata di esercizio | 16 ÷ 40 BV/h (2 ÷ 5 gpm/piedi cubi) |

| Box: LxPxH | Box: Q.tà | Box: Peso | Pallet: LxPxH | Pallet: Q.tà | Pallet: Peso |
|------------|-----------|-----------|---------------|--------------|--------------|
| | | | | | |

| Certificati | Produttore | Settori |
|-------------|------------|--------------------------|
| DM174-2004 | Pure Resin | Commerciale, Industriale |



Pure Resin PA103OH

- Resina a scambio ionico, base anionica forte gel Tipo II con elevate prestazioni ed eccellente efficienza di rigenerazione;
- Distribuita come granelli sferici in forma ossidrilica;
- Rimuove tutti gli ioni inclusi silicio e CO₂, comunque, opera meglio su acque con alte percentuali di acidi forti (FMA);
- Ideale per essere usata in tutti i tipi di dealcalizzazione, demineralizzazione, deionizzazione e applicazioni di processo chimico;
- Distribuita in sacchi da 25 litri.

| Codice | Descrizione | Fam. | Sotto Fam. | Disp. Stock | Prezzo Euro/Litro |
|--------|--|------|------------|-------------|-------------------|
| RA340 | ANIONICA FORTE GEL TIPO II PURE RESIN PA103 (OH | 65 | 300 | OK | 11,69 |

| Tipiche caratteristiche fisiche e chimiche | |
|--|---|
| Struttura della matrice del polimero | Polistirene con divinilbenzene |
| Gruppo funzionale | R-(SO ₃) ⁻ M+ |
| Forma ionica, così come distribuita | R-N(CH ₃) ₂ (C ₂ O ₄ H) ⁻ |
| Aspetto e stato fisico | Granelli sferici chiari |
| Sfericità | 95% minimo |
| Intervallo di grandezza di vaglio con standard americani | 16 ÷ 50 mesh, a umido |
| Range delle dimensioni delle particelle | +1,2 mm < 5%, - 0,3 mm < 1% |
| Coefficiente di uniformità | 1,6 al massimo |
| Ritenzione idrica forma Cl ⁻ | 45 ÷ 50% |
| Ingrossamento Cl ⁻ → OH ⁻ | 15% al massimo |
| Peso in forma Cl ⁻ | 680 ÷ 760 g/l (circa 44 libbre/piedi cubi) |
| Capacità di scambio totale, forma Cl ⁻ | Minimo 1,3 eq/l |
| Range di pH | 0 ÷ 14 |

| Condizioni di esercizio consigliate | |
|--|---|
| Temperatura massima in forma Cl ⁻ | 60°C (140°F) |
| Temperatura massima in forma OH ⁻ | 40°C (105°F) |
| Altezza minima del letto di resina | 0,6 m (24") |
| Espansione in controlavaggio | Espansione pari al 50 ÷ 75% del letto di resina |
| Rigenerazione | |
| Concentrazione del Rigenerante | 2 ÷ 6% NaOH |
| Portata | 2 ÷ 4 BV/h (0,25 ÷ 0,50 gpm/piedi cubi) |
| Tempo di contatto | Almeno 60 minuti |
| Portata spostamento | Uguale alla portata di aspirazione rigenerante |
| Volume spostamento | 1,4 ÷ 2,0 BV (10 ÷ 15 galloni/piedi cubi) |
| Portata di lavaggio rapido | Uguale alla portata di esercizio |
| Volume di lavaggio rapido | 4 ÷ 8 BV (30 ÷ 60 galloni/piedi cubi) |
| Portata di esercizio | 10 ÷ 50 BV/h (1,25 ÷ 6,25 gpm/piedi cubi) |

| Box: LxPxH | Box: Q.tà | Box: Peso | Pallet: LxPxH | Pallet: Q.tà | Pallet: Peso |
|------------|-----------|-----------|---------------|--------------|--------------|
| | | | | | |

| Certificati | Produttore | Settori |
|-------------|------------|-------------|
| | Pure Resin | Industriale |



Pure Resin PA201(CL)



- Resina anionica macroporosa fortemente basica Tipo II ad alta capacità di scambio ed elevata resistenza meccanica;
- Di forma sferica uniforme, è fornita umida in forma ionica cloruro oppure idrossido;
- Ha una elevata capacità operativa, soprattutto in presenza di alte concentrazioni di acidi forti (FMA), nonché una elevata capacità assorbente reversibile per materiali organici complessi, quali gli acidi fulvici e umici che si trovano abitualmente in acque superficiali;
- Raccomandata per acque con presenza di bassi valori di silice. Per acque con alti valori di silice, utilizzare la resina anionica forte tipo I Pure Resin PA200;
- Distribuita in sacchi da 25 litri.

| Codice | Descrizione | Fam. | Sotto Fam. | Disp. Stock | Prezzo Euro/Litro |
|--------|--|------|------------|-------------|-------------------|
| RA342 | ANIONICA FORTE MACROPOROSA TIPO II PURE RESIN PA201 (CI) | 65 | 300 | OK | 11,31 |

| Tipiche caratteristiche fisiche e chimiche | |
|--|--|
| Struttura della matrice del polimero | Polistirene macroporosa con DVB |
| Gruppo funzionale | R-N(CH ₃) ₂ (C ₂ H ₄ OH)+ |
| Forma ionica, così come distribuita | Cloruro (Cl ⁻) |
| Aspetto e stato fisico | Perline sferiche opache di colore giallo chiaro |
| Sfericità | 95% minimo |
| Intervallo di grandezza di vaglio con standard americani | 16 ÷ 50 mesh, a umido |
| Range delle dimensioni delle particelle | +1,2 mm < 5%, - 0,3 mm < 1% |
| Coefficiente di uniformità | 1,6 al massimo |
| Ritenzione idrica forma Cl ⁻ | 47 ÷ 57% |
| Ingrossamento Cl ⁻ → OH ⁻ | 10% al massimo |
| Peso in forma Cl ⁻ | 660 ÷ 730 g/l (circa 44 libbre/piedi cubi) |
| Capacità di scambio totale, forma Cl ⁻ | Minimo 1,2 eq/l |
| Range di pH | 0 ÷ 14 |

| Condizioni di esercizio consigliate | |
|---|---|
| Temperatura massima in forma Cl ⁻ | 60°C (140°F) |
| Temperatura massima in forma OH ⁻ | 40°C (105°F) |
| Altezza minima del letto di resina | 0,8 m (2,6 piedi) |
| Espansione in controlavaggio | Espansione pari al 50 ÷ 75% del letto di resina |
| Rigenerazione, Concentrazione del Rigenerante | 2 ÷ 5% NaOH |
| Portata di esercizio | 5 ÷ 50 m/h (2 ÷ 20 gpm/piedi quadri) |
| Portata spostamento | 1 ÷ 10 m/h (0,4 ÷ 4 gpm/piedi quadri) |
| Volume di lavaggio | 3 ÷ 5 BV |
| Temperatura ambientale | Fino a 35°C (95°F) per la rimozione del silice |

| Box: LxPxH | Box: Q.tà | Box: Peso | Pallet: LxPxH | Pallet: Q.tà | Pallet: Peso |
|------------|-----------|-----------|---------------|--------------|--------------|
| | | | | | |

| Certificati | Produttore | Settori |
|-------------|------------|-------------|
| | Pure Resin | Industriale |



Pure Resin PA300



- Resina a scambio ionico, anionica base debole macroporosa in polistirene, avente funzionalità dell'ammina terziaria;
- Ha una cinetica superiore e una maggior resistenza all'ossidazione e agli shock osmotici, alta stabilità chimica e fisica;
- Indicata principalmente per essere usata in demineralizzatori a letto multiplo;
- Può essere usata in un sistema a doppio letto, successivo a una cationica acido forte come la resina PC003 dove gli ioni acido debole (silicio e biossido di carbonio) non devono essere rimossi;
- Può anche essere in un letto separato, prima di una base forte per rimuovere parti organiche e ioni acidi forti;
- Distribuita in sacchi da 25 litri.

| Codice | Descrizione | Fam. | Sotto Fam. | Disp. Stock | Prezzo Euro/Litro |
|--------|--|------|------------|-------------|-------------------|
| RA350 | ANIONICA DEBOLE MACROPOROSA PURE RESIN PA300 | 65 | 300 | OK | 10,73 |

| Tipiche caratteristiche fisiche e chimiche | |
|--|--|
| Struttura della matrice del polimero | Macroporosa polistirene con DVB |
| Gruppo funzionale | R-N-(CH ₃) ₂ + |
| Forma ionica, così come distribuita | Base |
| Aspetto e stato fisico | Granelli sferici |
| Sfericità | 95% minimo |
| Intervallo di grandezza di vaglio con standard americani | 16 ÷ 50 mesh, a umido |
| Range delle dimensioni delle particelle | +1,2 mm < 5%, - 0,3 mm < 1% |
| Coefficiente di uniformità | 1,6 al massimo |
| Ritenzione idrica | 50 ÷ 60% |
| Ingrossamento Na ⁺ → OH ⁻ | 25% al massimo |
| Peso così come viene distribuito | 650 ÷ 720 g/l (circa 42 libbre/piedi cubi) |
| Capacità di scambio totale | Minimo 1,4 eq/l |
| Range di pH | 0 ÷ 14 |

| Condizioni di esercizio consigliate | |
|-------------------------------------|---|
| Temperatura massima | 100°C (212°F) |
| Altezza minima del letto di resina | 0,6 m (24") |
| Espansione in controlavaggio | Espansione pari al 50 ÷ 75% del letto di resina |
| Rigenerazione, | |
| Concentrazione del Rigenerante | 2 ÷ 6% NaOH |
| Portata | 2 ÷ 8 BV/h (0,25 ÷ 1,0 gpm/piedi cubi) |
| Tempo di contatto | Almeno 60 minuti |
| Portata spostamento | Uguale alla portata di aspirazione rigenerante |
| Volume di spostamento | 1,4 ÷ 2 BV (10 ÷ 15 galloni/piedi cubi) |
| Portata di lavaggio rapido | Uguale alla portata di esercizio |
| Volume di lavaggio rapido | 4,9 ÷ 8 BV (35 ÷ 60 galloni/piedi cubi) |
| Portata di esercizio | 16 ÷ 32 BV/h (2,0 ÷ 4,0 gpm/piedi cubi) |

| Box: LxPxH | Box: Q.tà | Box: Peso | Pallet: LxPxH | Pallet: Q.tà | Pallet: Peso |
|------------|-----------|-----------|---------------|--------------|--------------|
| | | | | | |

| Certificati | Produttore | Settori |
|-------------|------------|-------------|
| | Pure Resin | Industriale |



Pure Resin PA202



- Resina a scambio ionico, selettiva per nitrati;
- Anionica base forte macroporosa;
- Distribuita in forma di cloruro come granelli sferici, umidi e duri;
- Progettata appositamente per la rimozione dei nitrati dall'acqua;
- La matrice macroporosa e la particolare funzionalità del gruppo a scambio ionico conferiscono alla resina PA202 un'ideale selettività per nitrati, rendendola particolarmente indicata per la rimozione dei nitrati anche quando sono presenti concentrazioni di solfati medio alte;
- Distribuita in sacchi da 25 litri.

| Codice | Descrizione | Fam. | Sotto Fam. | Disp. Stock | Prezzo Euro/Litro |
|--------|---|------|------------|-------------|-------------------|
| RA360 | ANIONICA FORTE SELETTIVA NITRATI PURE RESIN PA202 | 65 | 300 | OK | 11,18 |

| Tipiche caratteristiche fisiche e chimiche | |
|--|---|
| Struttura della matrice del polimero | Macroporosa polistirene con DVB |
| Gruppo funzionale | R-N-R3+ Cl- |
| Forma ionica, così come distribuita | Cl- |
| Aspetto e stato fisico | Granelli sferici chiari |
| Sfericità | 95% minimo |
| Intervallo di grandezza di vaglio con standard americani | 16 ÷ 50 mesh, a umido |
| Range delle dimensioni delle particelle | +1,2 mm < 5%, - 0,3 mm < 1% |
| Coefficiente di uniformità | 1,6 al massimo |
| Ritenzione idrica, forma Cl- | 52 ÷ 56% |
| Peso così come viene distribuito | 680 ÷ 730 g/l (circa 42 ÷ 45,5 libbre/piedi cubi) |
| Capacità di scambio totale | Minimo 1,0 eq/l |
| Temperatura massima di esercizio | 100°C (212°F) |
| Range di pH | 0 ÷ 14 |

| Condizioni di esercizio consigliate | |
|--|---|
| Temperatura massima | 100°C (212°F) |
| Capacità di scambio a 25°C | ≥ 0,3 meq/l (a umido) |
| Concentrazione della soluzione rigenerante | NaCl: 8 ÷ 10% |
| Consumo del rigenerante | Volume di NaCl (8 ÷ 10%) / Volume di resina = 2 ÷ 3 : 1 |
| Portata della soluzione rigenerante | 4 ÷ 6 (m/ora) |
| Tempo di contatto del rigenerante | 30 ÷ 60 (minuti) |
| Portata di risciacquo | 15 ÷ 25 (m/ora) |
| Tempo di risciacquo | circa 25 (minuti) |
| Portata di esercizio | 15 ÷ 25 (m/ora) |

| Box: LxPxH | Box: Q.tà | Box: Peso | Pallet: LxPxH | Pallet: Q.tà | Pallet: Peso |
|------------|-----------|-----------|---------------|--------------|--------------|
| | | | | | |

| Certificati | Produttore | Settori |
|-------------|------------|-------------------------------------|
| DM174-2004 | Pure Resin | Domestico, Commerciale, Industriale |



Pure Resin PMB101-2



- Resina a scambio ionico, letto misto di elevate prestazioni consistente in una miscela di una resina anionica base forte gel Tipo I e di una resina cationica acido forte gel per purificazione dell'acqua;
- La conducibilità è circa 0,1 $\mu\text{s}/\text{cm}$;
- Ideale per essere usata in cartucce rigenerabili o non-rigenerabili, per deionizzazione con alta efficienza di rimozione di silicio e applicazioni elettriche domestiche con acqua grezza;
- Distribuita in sacchi da 25 litri.

| Codice | Descrizione | Fam. | Sotto Fam. | Disp. Stock | Prezzo Euro/Litro |
|--------|---|------|------------|-------------|-------------------|
| RA370 | MISCELA LETTO MISTO PURE RESIN PMB101-2 | 65 | 300 | OK | 9,44 |

| Tipiche caratteristiche fisiche e chimiche | |
|---|---|
| Struttura della matrice del polimero | Polistirene gel con DVB |
| Gruppo funzionale: catione | R-SO3- H+ |
| Gruppo funzionale: anione | R4-N-OH- |
| Forma ionica, così come distribuita | Granelli sferici H+ / OH- |
| Aspetto e stato fisico | Granelli sferici |
| Sfericità | 95% minimo |
| Intervallo di grandezza di vaglio con standard americani | 16 ÷ 50 mesh, a umido |
| Range delle dimensioni delle particelle | +1,2 mm < 5%, - 0,3 mm < 1% |
| Rapporto in volume (così come viene distribuito): catione | 40% PC003H |
| Rapporto in volume (così come viene distribuito): anione | 60% PA101OH |
| Capacità di scambio totale: catione (in forma Na+) | Minimo 2,0 eq/l |
| Capacità di scambio totale: catione (in forma H+) | Minimo 1,9 eq/l |
| Capacità di scambio totale: anione (in forma Cl-) | Minimo 1,3 eq/l |
| Capacità di scambio totale: anione (in forma OH-) | Minimo 1,0 eq/l |
| Ritenzione idrica, forma H+ | 45 ÷ 50% |
| Ritenzione idrica, forma OH- | 53 ÷ 60% |
| Peso così come viene distribuito (circa) | 700 ÷ 740 g/l (circa 44 ÷ 46 libbre/piedi cubi) |
| Temperatura massima | 60°C (140°F) |
| Range di pH | 0 ÷ 14 |

| Condizioni di esercizio consigliate | |
|-------------------------------------|--|
| Altezza minima del letto di resina | 0,6 m (24") |
| Portata di esercizio | 20 ÷ 60 BV/h (2,5 ÷ 7,5 gpm/piedi cubi) |
| Limitazioni | L'esposizione prolungata a forti ossidanti, quali cloro, perossido di idrogeno e acido nitrico concentrato, degrada la struttura di base della resina e dovrebbe essere evitata. |

| Box: LxPxH | Box: Q.tà | Box: Peso | Pallet: LxPxH | Pallet: Q.tà | Pallet: Peso |
|------------|-----------|-----------|---------------|--------------|--------------|
| | | | | | |

| Certificati | Produttore | Settori |
|-------------|------------|-------------|
| | Pure Resin | Industriale |



Pure Resin PMB102-2



- Resina a scambio ionico, letto misto di elevate prestazioni consistente in una miscela di una resina anionica base forte gel Tipo I e di una resina cationica acido forte gel per purificazione dell'acqua;
- La conducibilità è circa 0,1 µs/cm;
- Ideale per essere usata in cartucce rigenerabili o non-rigenerabili, per deionizzazione con alta efficienza di rimozione di silicio e applicazioni per il trattamento di permeati R.O.;
- Distribuita in sacchi da 25 litri.

| Codice | Descrizione | Fam. | Sotto Fam. | Disp. Stock | Prezzo Euro/Litro |
|--------|--|------|------------|-------------|-------------------|
| RA372 | MISCELA LETTO MISTO PURE RESIN PMB102-2 (REFININGPERMEATE WATER) | 65 | 300 | OK | 9,65 |

| Tipiche caratteristiche fisiche e chimiche | |
|---|---|
| Struttura della matrice del polimero | Polistirene gel con DVB |
| Gruppo funzionale: catione | R-SO3- H+ |
| Gruppo funzionale: anione | R4-N-OH- |
| Forma ionica, così come distribuita | H+ / OH- |
| Aspetto e stato fisico | Granelli sferici |
| Sfericità | 95% minimo |
| Intervallo di grandezza di vaglio con standard americani | 16 ÷ 50 mesh, a umido |
| Range delle dimensioni delle particelle | +1,2 mm < 5%, - 0,3 mm < 1% |
| Rapporto in volume (così come viene distribuito): catione | 40% PC003H |
| Rapporto in volume (così come viene distribuito): anione | 60% PA102OH |
| Capacità di scambio totale: catione (in forma Na+) | Minimo 2,0 eq/l |
| Capacità di scambio totale: catione (in forma H+) | Minimo 1,9 eq/l |
| Capacità di scambio totale: anione (in forma Cl-) | Minimo 1,5 eq/l |
| Capacità di scambio totale: anione (in forma OH-) | Minimo 1,1 eq/l |
| Ritenzione idrica, forma H+ | 45 ÷ 50% |
| Ritenzione idrica, forma OH- | 48 ÷ 58% |
| Peso così come viene distribuito (circa) | 700 ÷ 740 g/l (circa 44 ÷ 46 libbre/piedi cubi) |
| Temperatura massima: letto non rigenerativo | 100°C (212°F) |
| Temperatura massima: letto rigenerativo | 60°C (140°F) |
| Range di pH | 0 ÷ 14 |

| Condizioni di esercizio consigliate | |
|-------------------------------------|---|
| Altezza minima del letto di resina | 0,6 m (24") |
| Portata di esercizio | 20 ÷ 60 BV/h (2,5 ÷ 7,5 gpm/piedi cubi) |
| Limitazioni | L'esposizione prolungata a forti ossidanti, quali cloro, perossido di idrogeno e acido nitrico concentrato, degrada la struttura di base della resina e dovrebbe essere evitata |

| Box: LxPxH | Box: Q.tà | Box: Peso | Pallet: LxPxH | Pallet: Q.tà | Pallet: Peso |
|------------|-----------|-----------|---------------|--------------|--------------|
| | | | | | |

| Certificati | Produttore | Settori |
|-------------|------------|-------------|
| | Pure Resin | Industriale |



Pure Resin PMB101-3



- Resina a scambio ionico, letto misto di elevate prestazioni consistente in una miscela di una resina anionica base forte gel Tipo I e di una resina cationica acido forte gel per purificazione dell'acqua;
- La conducibilità è circa 0,06 $\mu\text{s}/\text{cm}$;
- Ideale per essere usata in cartucce rigenerabili o non-rigenerabili, per deionizzazione con alta efficienza di rimozione di silicio e applicazioni per la produzione di acqua ultrapura;
- Distribuita in sacchi da 25 litri.

| Codice | Descrizione | Fam. | Sotto Fam. | Disp. Stock | Prezzo Euro/Litro |
|--------|---|------|------------|-------------|-------------------|
| RA374 | MISCELA LETTO MISTO PURE RESIN PMB101-3 (PURE WATER 12 - 16 MOhm) | 65 | 300 | OK | 9,65 |

| Tipiche caratteristiche fisiche e chimiche | |
|---|---|
| Struttura della matrice del polimero | Polistirene gel con DVB |
| Gruppo funzionale: catione | R-SO ₃ - H ⁺ |
| Gruppo funzionale: anione | R ₄ -N-OH ⁻ |
| Forma ionica, così come distribuita | H ⁺ / OH ⁻ |
| Aspetto e stato fisico | Granelli sferici |
| Sfericità | 95% minimo |
| Intervallo di grandezza di vaglio con standard americani | 16 ÷ 50 mesh, a umido |
| Range delle dimensioni delle particelle | +1,2 mm < 5%, - 0,3 mm < 1% |
| Rapporto in volume (così come viene distribuito): catione | 40% PC003H |
| Rapporto in volume (così come viene distribuito): anione | 60% PA101OH |
| Capacità di scambio totale: catione (in forma Na ⁺) | Minimo 2,0 eq/l |
| Capacità di scambio totale: catione (in forma H ⁺) | Minimo 1,9 eq/l |
| Capacità di scambio totale: anione (in forma Cl ⁻) | Minimo 1,3 eq/l |
| Capacità di scambio totale: anione (in forma OH ⁻) | Minimo 1,1 eq/l |
| Ritenzione idrica, forma H ⁺ | 45 ÷ 50% |
| Ritenzione idrica, forma OH ⁻ | 53 ÷ 60% |
| Peso così come viene distribuito (circa) | 700 ÷ 740 g/l (circa 44 ÷ 46 libbre/piedi cubi) |
| Temperatura massima: letto non rigenerativo | 100°C (212°F) |
| Temperatura massima: letto rigenerativo | 60°C (140°F) |
| Range di pH | 0 ÷ 14 |

| Condizioni di esercizio consigliate | |
|-------------------------------------|---|
| Altezza minima del letto di resina | 0,6 m (24") |
| Portata di esercizio | 20 ÷ 60 BV/h (2,5 ÷ 7,5 gpm/piedi cubi) |
| Limitazioni | L'esposizione prolungata a forti ossidanti, quali cloro, perossido di idrogeno e acido nitrico concentrato, degrada la struttura di base della resina e dovrebbe essere evitata |

| Box: LxPxH | Box: Q.tà | Box: Peso | Pallet: LxPxH | Pallet: Q.tà | Pallet: Peso |
|------------|-----------|-----------|---------------|--------------|--------------|
| | | | | | |

| Certificati | Produttore | Settori |
|-------------|------------|-------------|
| | Pure Resin | Industriale |



Pure Resin PS400



- Resina cationica macroporosa debolmente acida, selettiva per ioni polivalenti;
- Basata sul gruppo funzionale dell'acido imminodiacetico, ha proprietà chelanti per ioni dei metalli pesanti anche in presenza di alte concentrazioni di calcio;
- Utilizzata nei processi di estrazione e recupero metalli dai minerali, nei trattamenti superficiali dei metalli, in bagni di raccolta e di scarico;
- Distribuita in sacchi da 25 litri.

| Codice | Descrizione | Fam. | Sotto Fam. | Disp. Stock | Prezzo Euro/Litro |
|--------|---|------|------------|-------------|-------------------|
| RA376 | CATIONICA DEBOLE SELETTIVA IONI POLIVALENTI PURERESIN PS400 | 65 | 300 | OK | 22,64 |

| Tipiche caratteristiche fisiche e chimiche | |
|--|--|
| Struttura della matrice del polimero | Macroporosa, Stirene / DVB |
| Gruppo funzionale: | Imminodiacetico |
| Forma ionica, così come distribuita | Na+ |
| Aspetto e stato fisico | Perline sferiche di colore bianco latte |
| Sfericità | 95% minimo |
| Intervallo di grandezza di vaglio con standard americani | 16 ÷ 50 mesh, a umido |
| Range delle dimensioni delle particelle | 0,30 ÷ 1,20 mm ≥ 95 |
| Coefficiente di uniformità | 1,6 al massimo |
| Ritenzione idrica, forma NA+ | 55 ÷ 65% |
| Ingrossamento reversibile H+ → Na+ | 40% al massimo |
| Peso così come viene distribuito (circa) | 710 ÷ 750 g/l (circa 45 libbre/piedi cubi) |
| Capacità di scambio totale, forma Na+ | ≥ 1,0 meq/ml |
| Range di pH | 6 ÷ 11 |

| Condizioni di esercizio consigliate | |
|-------------------------------------|--|
| Temperatura massima, in forma H+ | 100°C (212°F) |
| Portata di esercizio | 15 ÷ 45 (m/ora) |
| Metodo di rigenerazione | Far passare 1 eq/l di HCl 2÷4 BV in 1÷1,5 ore, risciacquare con acqua deionizzata o acqua dolce fino a pH = 3÷4; far passare 1 eq/l di NaOH 2÷4 BV in 1,5÷2 ore, risciacquare con acqua deionizzata o acqua dolce fino a pH = 9. |

| Box: LxPxH | Box: Q.tà | Box: Peso | Pallet: LxPxH | Pallet: Q.tà | Pallet: Peso |
|------------|-----------|-----------|---------------|--------------|--------------|
| | | | | | |

| Certificati | Produttore | Settori |
|-------------|------------|-------------|
| DM174-2004 | Pure Resin | Industriale |



Greensand Plus



- È un mezzo filtrante utilizzato per rimuovere ferro, manganese, idrogeno solforato, arsenico e radio disciolti nell'acqua;
- Il Manganese Greensand Plus ha un rivestimento superficiale di biossido di manganese che agisce da catalizzatore per l'ossidazione riduzione di ferro e manganese;
- Il nucleo di sabbia silicea permette di resistere alle condizioni operative di acque con basso tenore di silice, TDS e durezza;
- Si raccomanda una prefiltrazione con sabbia e antracite;
- Può essere usato con rigenerazione continua o intermittente e non richiede variazioni nella portata e tempo di controlavaggio né nell'uso del rigenerante;
- La rimozione di ferro e manganese può avvenire utilizzando come ossidante il cloro, anche in presenza di manganese;
- Non viene fornito in forma rigenerata; prima della messa in servizio è necessario rigenerarlo con una soluzione di permanganato di potassio a contatto per almeno 4 ore. E' suggerito un livello di rigenerazione di 4 grammi di permanganato per litro di GREENSAND PLUS. Prima della messa in servizio risciacquare ogni traccia residua di permanganato;
- Dosaggio Cl₂ (mg/l) = 1 mg/l Fe + 3 mg/l Mn + 6 mg/l H₂S + 8 mg/l NH₃ per funzionamento in continuo;
- Disponibile in sacchi da 14,2 litri.

| Codice | Descrizione | Fam. | Sotto Fam. | Disp. Stock | Prezzo Euro |
|--------|--|------|------------|-------------|-------------|
| RA074 | MANGANESE GREENSAND PLUS CONF DA 14,2 LT | 65 | 315 | OK | 86,09 |

| Caratteristiche fisiche | | Condizioni operative | |
|----------------------------|-------------|--|-----------|
| Colore | nero | pH range | 6,2 ÷ 8,8 |
| Peso specifico (g/l) | 2400 | Portata esercizio continuo/intermittente (m ³ /h m ²) | 12 ÷ 29 |
| Densità apparente (g/l) | 1410 | Portata controlavaggio @13°C (m ³ /h m ²) | 30 |
| Granulometria (mm) | 0,30 ÷ 0,35 | Espansione in controlavaggio (%) | 35 ÷ 40 |
| Coefficiente di uniformità | 1,6 | Perdita di carico (psi) | 10 ÷ 18 |

| Linee guida operative consigliate: | Rigenerazione intermittente | Rigenerazione continua | |
|---|---|-------------------------------|--|
| Altezza di strato minima (mm) | 750 per colonna singola; 380 per duplex | Altezza di strato minima (mm) | 500 di Greensand Plus e 380 di Antracite |
| Durata di controlavaggio | 10 minuti (o finché arriva acqua pulita) | Durata di controlavaggio | 10 minuti (o finché arriva acqua pulita) |
| Dosaggio di rigenerante con 6,5% di Ipoclorito di Sodio | 65 litri / m ³ diluiti in circa 25 litri d'acqua dosati per 30 ÷ 40 minuti | | |
| Dosaggio di rigenerante con 12% di Ipoclorito di Sodio | 25 litri / m ³ diluiti in circa 25 litri d'acqua dosati per 30 ÷ 40 minuti | | |

| Box: LxPxH | Box: Q.tà | Box: Peso | Pallet: LxPxH | Pallet: Q.tà | Pallet: Peso |
|------------|-----------|-----------|---------------|--------------|--------------|
| | | | | | |

| Certificati | Produttore | Settori |
|-------------|------------|-------------------------------------|
| NSF61 | | Domestico, Commerciale, Industriale |



BIRM



- Eccellente mezzo filtrante ideale per la riduzione del ferro e del manganese disciolti nell'acqua;
- In forma granulare;
- Il ferro è normalmente presente sotto forma di bicarbonato ferroso in soluzione; il BIRM agisce come catalizzatore e accresce la reazione di ossidazione cosicché i composti ferrosi si trasformano in idrossido ferrico che precipita e può essere facilmente filtrato;
- Può essere rigenerato con un semplice controlavaggio;
- Non si consuma durante il processo di deferrizzazione;
- Disponibile in sacchi da 28,3 litri;
- Condizioni essenziali per una buona efficienza: - assenza di oli, idrogeno solforato e polifosfati nell'acqua da trattare; - pH = 6,8 ÷ 9,0 (in caso sia presente anche il manganese il pH deve essere fra 8 e 8,5); - ossigeno disciolto minimo 15% del contenuto di ferro e del 29% del contenuto di manganese; - alcalinità almeno doppia del totale di solfati e cloruri; o TOC < 5 mg/l.
- ATTENZIONE: una eventuale clorazione ne riduce fortemente l'attività.

| Codice | Descrizione | Fam. | Sotto Fam. | Disp. Stock | Prezzo Euro |
|--------|--------------------------------|------|------------|-------------|-------------|
| RA072 | BIRM REGULAR CONF. DA 28.3 LT. | 65 | 315 | OK | 140,76 |

| Caratteristiche fisiche | | Condizioni operative | |
|----------------------------|-----------|----------------------------------|-----------|
| Colore | nero | Altezza di strato (mm) | 750 ÷ 900 |
| Peso specifico (g/l) | 2000 | Portata esercizio (m3/h m2) | 9 ÷ 13 |
| Densità apparente (g/l) | 560 ÷ 640 | Portata controlavaggio (m3/h m2) | 24 ÷ 30 |
| Granulometria mesh | 12 x 50 | Espansione in controlavaggio (%) | 20 ÷ 40 |
| Diametro effettivo (mm) | 0,48 | Temperatura massima (°C) | 38 |
| Coefficiente di uniformità | 2,7 | | |

| Box: LxPxH | Box: Q.tà | Box: Peso | Pallet: LxPxH | Pallet: Q.tà | Pallet: Peso |
|------------|-----------|-----------|---------------|--------------|--------------|
| | | | | | |

| Certificati | Produttore | Settori |
|-------------|------------|-------------------------------------|
| NSF61 | Clack | Domestico, Commerciale, Industriale |



Pirolusite



- In granuli;
- È biossido di manganese (MnO₂) di ottima qualità e purezza ottenuto dal lavaggio, essiccazione e vagliatura di minerale selezionato per l'attività catalitica specifica;
- Utilizzata in filtri a pressione o a gravità miscelata dal 20% al 50% in volume con sabbia di opportuna granulometria (circa 0,4÷0,8 / 0,7÷1,2 mm), per la rimozione mediante ossidazione catalitica del ferro e del manganese dalle acque;
- Non richiede obbligatoriamente una rigenerazione con KMnO₄, ma è sufficiente un dosaggio di cloro che può essere in continuo o durante il controlavaggio;
- Durezza 3° ÷ 5° Mohs;
- Disponibile in sacchi da 25 kg.

| Codice | Descrizione | Fam. | Sotto Fam. | Disp. Stock | Prezzo Euro |
|--------|--|------|------------|-------------|-------------|
| RA069 | PIROLUSITE (BIOSSIDO DI MN.) MWG CONF. 25 KG | 65 | 315 | OK | 134,13 |

| Caratteristiche Fisiche | |
|-------------------------|---------------|
| Colore | marrone scuro |
| Densità apparente (g/l) | 2000 |
| Granulometria (mm) | 0,35 ÷ 0,85 |
| Contenuto Mn (%) | 80 |

| Condizioni Operative | |
|---|--|
| Composizione | Miscelata dal 20% al 50% in volume con sabbia circa 0,4÷0,8 / 0,7÷1,2 mm |
| Velocità di filtrazione consigliata (m/h) | ≤ 10 |
| Velocità controlavaggio massima (m ³ /h m ²) | 25 |
| Espansione in controlavaggio a 25 m/h (%) | 25 |
| Tempo di contatto minimo (min) | 6 |
| Range pH | 6,5 ÷ 8,5 |

| Box: LxPxH | Box: Q.tà | Box: Peso | Pallet: LxPxH | Pallet: Q.tà | Pallet: Peso |
|------------|-----------|-----------|---------------|--------------|--------------|
| | | | | | |

| Certificati | Produttore | Settori |
|-------------------|------------|-------------------------------------|
| STANDARD EN 13752 | MWG | Domestico, Commerciale, Industriale |



Carbone Attivo



- Il carbone attivo RA204 non è idoneo per il trattamento di acque destinate al consumo umano;
- Sono utilizzati per la riduzione di cloro, ossidanti chimici, composti clorurati e composti organici presenti nell'acqua;
- Richiedono un controlavaggio periodico per eliminare le sostanze in sospensione che si sono accumulate e ripristinare l'efficienza del letto filtrante;
- È sempre necessario un buon lavaggio del carbone all'avvio del sistema;
- In particolare i carboni attivi di origine minerale bituminosa sono accuratamente selezionati, con un processo di attivazione a temperatura controllata per ottenere una elevata superficie interna e una struttura mesoporosa ottimale per l'adsorbimento di idrocarburi, atrazina, tensioattivi e in generale di sostanze con dimensioni molecolari più grandi;
- In particolare i carboni attivi di origine vegetale (a base cocco) sono più indicati per applicazioni che stressano molto il carbone da un punto di vista meccanico, hanno una struttura microporosa ottimale per l'adsorbimento di tricloroetilene, tetracloroetilene e in generale di sostanze con dimensioni molecolari più piccole.

| Codice | Descrizione | Fam. | Sotto Fam. | Disp. Stock | Prezzo Euro |
|--------|---|------|------------|-------------|-------------|
| RA204 | SACCO 25 KG CARB. MWG CILINDRETTI MIN. SC 45 (47 LT. CIRCA) | 65 | 305 | OK | 222,00 |
| RA201 | SACCO 25 KG CARB. MWG MIN. GAC 830 M (52 LT CIRCA) | 65 | 305 | OK | 222,00 |
| RA202 | SACCO 25 KG CARB. MWG MIN. GAC 1240 M (52 LT. CIRCA) | 65 | 305 | OK | 222,00 |
| RA206 | SACCO 25 KG CARB. MWG GAC 8X30 VEGETALE | 65 | 305 | OK | 249,75 |
| RA208 | SACCO 25 KG CARB. MWG GAC 12X40 VEGETALE | 65 | 305 | OK | 249,75 |

| Codice | Tipo | Origine | Granulometria (mm) | Densità Apparente (g/l) | Bet (m ² /g) | Indice Iodio (mg/g) | Contenuto Ceneri (%) |
|--------|-----------------|----------|--------------------|-------------------------|-------------------------|---------------------|----------------------|
| RA204 | SC45 cilindrico | Minerale | 4 | 530 | 700 | 750 | 12 |
| RA201 | GAC 8x30 | Minerale | 0,6 ÷ 2,4 | 480 | 1100 | 1000 | 12 |
| RA202 | GAC 12x40 | Minerale | 0,4 ÷ 1,7 | 480 | 1100 | 1000 | 12 |
| RA206 | GAC 8x30 | Vegetale | 0,6 ÷ 2,4 | 500 | 1250 | 1100 | 3 |
| RA208 | GAC 12x40 | Vegetale | 0,4 ÷ 1,7 | 500 | 1250 | 1100 | 3 |

| Condizioni Operative | |
|--|-----------|
| Altezza di strato (mm) (deklarazione) | 650 ÷ 750 |
| Portata esercizio (m ³ /h m ²) (deklarazione) | 12 ÷ 15 |
| Portata controlavaggio (m ³ /h m ²) | 24 ÷ 30 |
| Espansione in controlavaggio (%) | 30 ÷ 40 |

| Box: LxPxH | Box: Q.tà | Box: Peso | Pallet: LxPxH | Pallet: Q.tà | Pallet: Peso |
|------------|-----------|-----------|---------------|--------------|--------------|
| | | | | | |

| Certificati | Produttore | Settori |
|---|------------|--------------------------|
| STANDARD EN 12915-1:2004 (except RA204) | MWG | Commerciale, Industriale |



Carbone Attivo Acid Washed



- Carbone attivo granulare di elevata qualità prodotto tramite attivazione fisica di materia prima selezionata di origine minerale;
- E' ulteriormente lavato con acido allo scopo di ridurre il contenuto delle ceneri;
- Particolarmente efficace per la rimozione di inquinanti organici, coloranti, pesticidi, solventi clorurati ed aromatici, fenoli, tannini, cloro derivati e composti che causano cattivi odori e sapori nelle acque potabili;
- Idoneo per differenti applicazioni quali la purificazioni di acque destinate al consumo umano, la depurazione di acque reflue, di processo e dei condensati. Trova inoltre applicazione nei processi di purificazione e decolorazione di intermedi chimici e prodotti alimentari;
- Può essere riattivato termicamente una volta esaurita la propria capacità adsorbente;
- Distribuito in sacchi da 25 kg.

| Codice | Descrizione | Fam. | Sotto Fam. | Disp. Stock | Prezzo Euro |
|--------|--|------|------------|-------------|-------------|
| RA222 | SACCO 25 KG CARB. MWG GAC 12X30 MINERALE ACID WASHED | 65 | 305 | OK | 325,25 |

| Caratteristiche Generali | | | |
|--------------------------------------|-------------------|-------------------|---------|
| Indice di iodio | Astm D 4607 | mg / g | 1.000 |
| Umidità all'imballo | Astm D 2867 | % | 2 |
| Granulometria | Astm D 2862 | Mesh | 12 x 30 |
| Granulometria come distribuito | 12 Mesh / 30 Mesh | % | 5 - 5 |
| Indice Blu di Metilene | Cefic Dab VI | ml | 18 |
| Adsorbimento CCl4 | Astm D 3467 | % | 60 |
| Superficie specifica (B.E.T.) | Astm D 3663 | m ² /g | 1.100 |
| Densità apparente | Astm D 2854 | kg/m ³ | 460 |
| Densità dopo il lavaggio e drenaggio | | kg/m ³ | 420 |
| Ferro (estrazione in acido) | | ppm | 300 |
| Durezza | Astm D 3802 | % | 95 |
| Ceneri | Astm D 2866 | % | 8 |
| pH | Astm D 3838 | - | neutro |

| Box: LxPxH | Box: Q.tà | Box: Peso | Pallet: LxPxH | Pallet: Q.tà | Pallet: Peso |
|------------|-----------|-----------|---------------|--------------|--------------|
| | | | | | |

| Certificati | Produttore | Settori |
|-------------------|------------|-------------------------------------|
| STANDARD EN 12915 | MWG | Domestico, Commerciale, Industriale |



Graniglia di Quarzo



- CODICI RA049, RA050, RA051, RA052 e RA053;
- Sabbia e graniglia di quarzo monocristallino;
- Di origine alluvionale ad alto contenuto di silice;
- Selezionate per uso specifico nella filtrazione di acque per uso civile e industriale;
- In forma di grani a spigoli vivi;
- Durezza 7° Mohs.

| Codice | Descrizione | Fam. | Sotto Fam. | Disp. Stock | Prezzo Euro/kg |
|--------|--|------|------------|-------------|----------------|
| RA049 | SABBIA DI QUARZO GRANULOMETRIA 0.4 - 0.8 CONF. 25KG | 65 | 310 | OK | 0,53 |
| RA050 | SABBIA DI QUARZO GRANULOMETRIA 0.8 - 1.2 CONF. 25KG. | 65 | 310 | OK | 0,59 |
| RA051 | SABBIA DI QUARZO GRANULOMETRIA 1 - 2 CONF. 25 KG. | 65 | 310 | OK | 0,59 |
| RA053 | SABBIA DI QUARZO GRANULOMETRIA 2-3 CONF. 25 KG | 65 | 310 | OK | 0,53 |
| RA052 | SABBIA DI QUARZO GRANULOMETRIA 3 -5 CONF. 25 KG. | 65 | 310 | OK | 0,59 |

| Codice | Descrizione | Granulometria (mm) |
|--------|--|--------------------|
| RA049 | SABBIA DI QUARZO GRANULOMETRIA 0.4 - 0.8 CONF. 25KG | 0,4 ÷ 0,8 |
| RA050 | SABBIA DI QUARZO GRANULOMETRIA 0.8 - 1.2 CONF. 25KG. | 0,8 ÷ 1,2 |
| RA051 | SABBIA DI QUARZO GRANULOMETRIA 1 - 2 CONF. 25 KG. | 1,0 ÷ 2,0 |
| RA053 | SABBIA DI QUARZO GRANULOMETRIA 2-3 CONF. 25 KG | 2,0 ÷ 3,0 |
| RA052 | SABBIA DI QUARZO GRANULOMETRIA 3 -5 CONF. 25 KG. | 3,0 ÷ 5,0 |

| Caratteristiche fisiche | |
|-------------------------------|-----------|
| colore | bianco |
| Peso specifico (g/l) | 2650 |
| Densità apparente (g/l) | 1500 |
| Contenuto di SiO ₂ | > 96 % |
| Umidità | 0,3 % max |
| Punto di fusione | 1700 g/c |
| pH | 8 |

| Condizioni operative | |
|--|-----------|
| Altezza di strato (mm) (sabbia filtrante) | 450 ÷ 750 |
| Portata esercizio (m ³ /h m ²) | 8 ÷ 12 |
| Portata controlavaggio (m ³ /h m ²) | 30 ÷ 42 |
| Espansione in controlavaggio (%) | 5 ÷ 10 |

| Box: LxPxH | Box: Q.tà | Box: Peso | Pallet: LxPxH | Pallet: Q.tà | Pallet: Peso |
|------------|-----------|-----------|---------------|--------------|--------------|
| | | | | | |

| Certificati | Produttore | Settori |
|-------------------|------------|-------------------------------------|
| STANDARD EN 12904 | | Domestico, Commerciale, Industriale |



Antracite



- Ideale per uso specifico nella filtrazione di acque per uso civile e industriale;
- Eccellente mezzo filtrante con densità inferiore alla sabbia, normalmente impiegato in filtri multimedia;
- In forma granulare;
- Selezionata per dimensione, durezza e purezza;
- L'ottima azione filtrante dell'antracite è dovuta alla forma irregolare dei grani, che permette alte velocità di filtrazione, maggiori capacità di ritenzione delle impurità e minore perdita di carico;
- Con contenuto di carbonio minimo 90 %, basso contenuto di silice, durezza 3° Mohs circa.

Condizioni operative:

- Altezza letto monostrato 600 ÷ 900 mm;
- Altezza strato superiore in letti multistrato 250 ÷ 450 mm;
- Portata di esercizio secondo condizioni specifiche;
- Portata di controlavaggio 28 ÷ 35 m³/h m²;
- Espansione 20 ÷ 30 %.

| Codice | Descrizione | Fam. | Sotto Fam. | Disp. Stock | Prezzo Euro/kg |
|--------|---|------|------------|-------------|----------------|
| RA060 | ANTRACITE GRANULOMETRIA 0.6 - 1.0 CONF. 25 KG | 65 | 310 | OK | 4,49 |
| RA061 | ANTRACITE GRANULOMETRIA 2 - 3 CONF. 25 KG. | 65 | 310 | OK | 4,75 |

| Codice | Descrizione | Granulometria (mm) |
|--------|---|--------------------|
| RA060 | ANTRACITE GRANULOMETRIA 0.6 - 1.0 CONF. 25 KG | 0,6 ÷ 1,0 |
| RA061 | ANTRACITE GRANULOMETRIA 2 - 3 CONF. 25 KG. | 2,0 ÷ 3,0 |

| Caratteristiche fisiche | |
|-------------------------|-----------|
| Densità apparente (g/l) | 950 |
| Densità assoluta (g/l) | 1400 |
| Umidità all'imballo | 2 % max |
| Ceneri | 4 % (±2) |
| Sostanze volatili | 3 % (±1) |
| Zolfo | 0,5 % max |
| pH | 8 ÷ 10 |

| Box: LxPxH | Box: Q.tà | Box: Peso | Pallet: LxPxH | Pallet: Q.tà | Pallet: Peso |
|------------|-----------|-----------|---------------|--------------|--------------|
| | | | | | |

| Certificati | Produttore | Settori |
|-------------------|------------|-------------------------------------|
| STANDARD EN 12909 | | Domestico, Commerciale, Industriale |



Calcite



- Carbonato di calcio naturale frantumato e setacciato;
- Viene utilizzato per neutralizzare in modo semplice bassi valori di pH dell'acqua;
- L'acqua acida scioglie lentamente il carbonato di calcio fino a raggiungere un pH che non sia corrosivo di rame, piombo e altri metalli presenti nelle tubazioni;
- Ha la capacità di autoregolazione, in quanto corregge il pH solo fino al raggiungimento di un livello non corrosivo. Naturalmente la durezza dell'acqua trattata con CALCITE aumenta;
- Necessita di un controlavaggio periodico del letto di CALCITE per mantenere l'efficienza;
- Il letto deve essere rabboccato mano a mano che si consuma;
- È opportuno prevedere un letto di supporto di graniglia;
- Disponibile in sacchi da 15,6 litri.

| Codice | Descrizione | Fam. | Sotto Fam. | Disp. Stock | Prezzo Euro |
|--------|---|------|------------|-------------|-------------|
| RA073 | CARBONATO DI CALCIO CALCITE CONF. DA 15.6 LT. | 65 | 320 | OK | 78,68 |

| Caratteristiche fisiche | |
|-------------------------|---|
| Colore | bianco |
| Peso specifico (g/l) | 2700 |
| Densità apparente (g/l) | 1450 |
| Granulometria (mm) | 0,4 ÷ 1,1 |
| Composizione | CaCO ₃ 95% minimo / MgCO ₃ 3% massimo |

| Condizioni operative | |
|--|-----------|
| Altezza di strato (mm) | 600 ÷ 750 |
| Portata esercizio (m ³ /h m ²) | 7 ÷ 15 |
| Portata controlavaggio (m ³ /h m ²) | 20 ÷ 30 |
| Espansione in controlavaggio (%) | ≥ 50 |
| pH range | 5,0 ÷ 7,0 |

| Box: LxPxH | Box: Q.tà | Box: Peso | Pallet: LxPxH | Pallet: Q.tà | Pallet: Peso |
|------------|-----------|-----------|---------------|--------------|--------------|
| | | | | | |

| Certificati | Produttore | Settori |
|-------------|------------|-------------------------------------|
| NSF60 | | Domestico, Commerciale, Industriale |



Filter AG



- Biossido di silicio disidratato;
- Usato come mezzo filtrante di alta efficienza per l'eliminazione di sostanze in sospensione; Con superficie irregolare e spigoli spaccati, che forniscono un'ampia superficie filtrante e una complessa via di flusso tali da garantire una filtrazione assai efficiente;
- La perdita di carico attraverso un letto di Filter-Ag è inferiore a quella di qualunque altro mezzo filtrante;
- Grazie al suo peso leggero richiede portate di controlavaggio inferiori;
- Dopo l'installazione permettere al letto filtrante di impregnarsi per circa 12 ore prima di effettuare il controlavaggio;
- Disponibile in sacchi da 28,3 litri.

| Codice | Descrizione | Fam. | Sotto Fam. | Disp. Stock | Prezzo Euro |
|--------|-----------------------------------|------|------------|-------------|-------------|
| RA059 | FILTER AG - CONFEZIONE DA 28,3 LT | 65 | 310 | OK | 52,91 |

| Caratteristiche fisiche | |
|-------------------------|---------------|
| Colore | grigio chiaro |
| Peso specifico (g/l) | 2250 |
| Densità apparente (g/l) | 380 ÷ 420 |
| Granulometria (mm) | 0,5 ÷ 2,0 |

| Condizioni operative | |
|--|-----------|
| Altezza di strato (mm) | 600 ÷ 900 |
| Portata esercizio (m ³ /h m ²) | 12 ÷ 13 |
| Portata controlavaggio (m ³ /h m ²) | 20 ÷ 24 |
| Espansione in controlavaggio (%) del letto filtrante | 20 ÷ 40 |
| Spazio libero per l'espansione (%) del letto filtrante | ≥ 50 |

| Box: LxPxH | Box: Q.tà | Box: Peso | Pallet: LxPxH | Pallet: Q.tà | Pallet: Peso |
|------------|-----------|-----------|---------------|--------------|--------------|
| | | | | | |

| Certificati | Produttore | Settori |
|-------------|------------|-------------------------------------|
| NSF61 | Clack | Domestico, Commerciale, Industriale |



Filter AG Plus



- Mezzo filtrante naturale a base di clinoptilolite con elevata superficie filtrante e struttura microporosa usato come mezzo filtrante ad alta efficienza per l'eliminazione di sostanze in sospensione. La sua superficie irregolare e una porosità di vuoti fino a 3 micron forniscono una superficie 100 volte superiore rispetto ad una quarzite silicea;
- La bassa perdita di carico, le alte velocità di filtrazione, combinati ad una bassa frequenza di controlavaggio, permettono un risparmio sia in termini di progetto che in termini di sistemi di pompaggio assai ridotti;
- Nell'utilizzo di filtrazione di profondità su letti si può raggiungere un'efficienza di rimozione dei solidi sospesi al di sotto di 5 micron;
- Il Filter-Ag Plus può essere applicato sia in sistemi in pressione sia per sistemi a gravità;
- Disponibile in sacchi da 28,3 litri.

| Codice | Descrizione | Fam. | Sotto Fam. | Disp. Stock | Prezzo Euro |
|--------|--|------|------------|-------------|-------------|
| RA058 | FILTER AG PLUS - CONFEZIONE DA 28,3 LT | 65 | 310 | OK | 97,01 |

| Caratteristiche fisiche | |
|-------------------------|--------|
| Colore | bianco |
| Peso specifico (g/l) | 2200 |
| Densità apparente (g/l) | 800 |
| Granulometria (mm) | 0,55 |

| Condizioni operative | |
|--|---------------------------|
| Altezza di strato (mm) | 600 ÷ 1200 (ottimale 900) |
| Portata esercizio (m ³ /h m ²) | 30 ÷ 50 |
| Portata controlavaggio (m ³ /h m ²) | 35 ÷ 45 |
| Espansione in controlavaggio (%) del letto filtrante | 30 ÷ 40 |
| Spazio libero per l'espansione (%) del letto filtrante | ≥ 50 |

| Box: LxPxH | Box: Q.tà | Box: Peso | Pallet: LxPxH | Pallet: Q.tà | Pallet: Peso |
|------------|-----------|-----------|---------------|--------------|--------------|
| | | | | | |

| Certificati | Produttore | Settori |
|-------------|------------|-------------------------------------|
| NSF61 | Clack | Domestico, Commerciale, Industriale |



GFH (Idrossido Ferrico Granulare)



- È un mezzo adsorbente ideale per la rimozione selettiva di arsenico (sia arsenito che arsenato), fosfato, antimonio, vanadio, piombo, uranio, molibdeno e altri metalli pesanti da acque naturali;
- Non richiede una preossidazione per applicazioni di rimozione dell'arsenico. Quando il mezzo ha esaurito la sua capacità di adsorbimento deve essere rimosso e sostituito con una nuova carica di GFH;
- La semplicità del processo rende questo mezzo particolarmente interessante per piccole e medie installazioni;
- Sostanza attiva $Fe(OH)_3 + \beta-FeOOH$;
- Contenuto secco 58% ($\pm 10\%$);
- Conforme allo standard europeo EN 15029;
- Certificato secondo lo standard NSF/ANSI 61;
- Per grandi quantità è possibile richiedere il materiale in formato big bag da 800 kg.

Caratteristiche dell'acqua da trattare

- assenza di torbidità
- potenziale redox positivo
- assenza di precipitazione di Calcio

| Codice | Descrizione | Fam. | Sotto Fam. | Disp. Stock | Prezzo Euro |
|--------|--|------|------------|-------------|-------------|
| RA068 | FILTER MEDIA GFH (GRANULAR FERRIC HYDROXIDE) FUSTO 30 KG | 65 | 315 | NO | 662,13 |
| RA068D | FILTER MEDIA GFH (GRANULAR FERRIC HYDROXIDE) FUSTO 20 KG | 65 | 315 | OK | 516,92 |

| Caratteristiche fisiche (con un contenuto d'acqua del 45%) | |
|--|--------------------------|
| Densità reale (g/l) | 1590 |
| Densità apparente (g/l) controlavato | 1150 ($\pm 10\%$) |
| Granulometria (mm) | 0,2 ÷ 2,0 |
| Superficie specifica (m ² /g) (metodo BET) | circa 300 |
| Porosità reale (%) | 72 ÷ 77 |
| Porosità apparente (%) | 22 ÷ 28 |
| Contenuto di ferro (residuo secco) | 600g / Kg ($\pm 10\%$) |

| Condizioni operative | |
|---|------------|
| Altezza di strato (m) | 0,8 ÷ 1,6 |
| Portata specifica (m ³ /h m ²) | 5 ÷ 20 |
| Tempo di contatto (min) | 3 ÷ 6 |
| Portata controlavaggio (m ³ /h m ²) | 26 |
| Espansione in controlavaggio (%) | 50 |
| Perdita di carico massima (bar) | 0,5 |
| Temperatura massima di esercizio (°C) | 60 |
| Adsorbimento dell'arsenico AsO ₄ 3- in processi di acqua potabile (g/kg) | 2 ÷ 10 (*) |
| (*) l'adsorbimento dipende dal pH e dalla chimica dell'acqua. | |

| Box: LxPxH | Box: Q.tà | Box: Peso | Pallet: LxPxH | Pallet: Q.tà | Pallet: Peso |
|------------|-----------|-----------|---------------|--------------|--------------|
| | | | | | |

| Certificati | Produttore | Settori |
|-------------------------|------------|-------------------------------------|
| STANDARD EN 15029 NSF61 | | Domestico, Commerciale, Industriale |



Ecomix



- ECOMIX è un mezzo filtrante in granuli per il trattamento dell'acqua, ideale per la riduzione delle sostanze organiche e per la rimozione di durezza, ferro, manganese, ammoniaca, in un ampio range di pH e senza aggiunta di prodotti ossidanti.
- ECOMIX è una miscela di cinque differenti materiali di alta qualità opportunamente proporzionati tra loro, di origine naturale e sintetica, che agisce come scambio ionico ed assorbimento.
- Si usa come una resina per addolcimento ed è rigenerabile con cloruro di sodio (NaCl).
- Caratteristiche acqua grezza di ampio spettro così come indicato nelle sottostanti "Tabelle concentrazioni limite".
- ECOMIX può trattare acque con elevato contenuto di Ferro, Manganese e con TDS massimo di 4000 mg/l.
- Per il calcolo della capacità ciclica del filtro, occorre considerare il solo valore di durezza dell'acqua e il potere di scambio di ECOMIX (gli altri dati, come ferro e manganese, non devono essere presi in considerazione).
- ECOMIX ha ottenuto il "WQA Gold Seal Certificate" relativamente alla compatibilità coi requisiti degli standard NSF/ANSI 44, 61 e 372.
- Densità apparente del prodotto 0,75 kg / litro.
- Confezione in sacchi da 12 o 25 litri.
- L'ECOMIX A è da preferire quando i contaminanti da rimuovere sono prevalentemente Ammoniaca, Durezza, Ferro e Manganese. e si riscontra una moderata presenza di sostanze organiche;
- L'ECOMIX C è da preferire quando i contaminanti da rimuovere sono prevalentemente Ammoniaca, Durezza, Ferro e Manganese. e si riscontra un'elevata presenza di sostanze organiche;
- L'ECOMIX P è da preferirsi quando i contaminanti da rimuovere sono prevalentemente Durezza, Ferro e Manganese.
- **Attenzione:** se si utilizza solo parte del prodotto contenuto in una confezione, bisogna assicurarsi di mescolare bene il contenuto del sacco al fine di rendere omogeneo il prodotto prima di rovesciarlo. ECOMIX è una miscela di cinque materiali con diverso peso specifico e differente granulometria, che se non ben mescolati tendono a stratificarsi.

| Codice | Descrizione | Fam. | Sotto Fam. | Disp. Stock | Prezzo Euro/litro |
|--------|--|------|------------|-------------|-------------------|
| RA080 | FILTER MEDIA ECOMIX - A (CONF.SACCO DA 12 LT.) | 65 | 315 | OK | 13,93 |
| RA080A | FILTER MEDIA ECOMIX - A (CONF.SACCO DA 25 LT.) | 65 | 315 | NO | 13,93 |
| RA081 | FILTER MEDIA ECOMIX - C (CONF.SACCO DA 12 LT.) | 65 | 315 | OK | 15,48 |
| RA081A | FILTER MEDIA ECOMIX - C (CONF.SACCO DA 25 LT.) | 65 | 315 | NO | 15,48 |
| RA082 | FILTER MEDIA ECOMIX - P (CONF.SACCO DA 12 LT.) | 65 | 315 | OK | 11,09 |
| RA082A | FILTER MEDIA ECOMIX - P (CONF.SACCO DA 25 LT.) | 65 | 315 | NO | 11,09 |

| Codice | Capacità Di Scambio (eq/l) | Capacità Di Scambio (g CaCO3/l) | Livello Rigenerativo (g NaCl/litro 8-10%) |
|--------|----------------------------|---------------------------------|---|
| RA080 | 0,75 | 35 | 100 |
| RA080A | 0,75 | 35 | 100 |
| RA081 | 0,65 | 30 | 100 |
| RA081A | 0,65 | 30 | 100 |
| RA082 | 0,80 | 40 | 100 |
| RA082A | 0,80 | 40 | 100 |

| Certificati | Produttore | Settori |
|--------------------|------------|-------------------------------------|
| NSF44 NSF61 NSF372 | | Domestico, Commerciale, Industriale |



Ecomix

Tabelle Concentrazioni Limite

| ECOMIX A | Durezza (ppm CaCO ₃) | Fe (mg/l) (ppm) | Mn (mg/l) (ppm) | COD (ppm KMnO ₄) | Ammoniaca (mg/l) (ppm) | TDS (ppm) |
|--|----------------------------------|-----------------|-----------------|------------------------------|------------------------|--------------------|
| Concentrazioni limite dell'acqua in ingresso | < 750 | < 15 | < 3 | < 32 | < 4 | < 4000 |
| Qualità dell'acqua in uscita | ≤ 20 | < 0,2 | < 0,05 | < 16 | < 0,5 | Nessun cambiamento |

| ECOMIX C | Durezza (ppm CaCO ₃) | Fe (mg/l) (ppm) | Mn (mg/l) (ppm) | COD (ppm KMnO ₄) | Ammoniaca (mg/l) (ppm) | TDS (ppm) |
|--|----------------------------------|-----------------|-----------------|------------------------------|------------------------|--------------------|
| Concentrazioni limite dell'acqua in ingresso | < 750 | < 15 | < 3 | < 80 | < 4 | < 4000 |
| Qualità dell'acqua in uscita | ≤ 20 | < 0,2 | < 0,05 | < 16 | < 0,5 | Nessun cambiamento |

| ECOMIX P | Durezza (ppm CaCO ₃) | Fe (mg/l) (ppm) | Mn (mg/l) (ppm) | COD (ppm KMnO ₄) | Ammoniaca (mg/l) (ppm) | TDS (ppm) |
|--|----------------------------------|-----------------|-----------------|------------------------------|------------------------|--------------------|
| Concentrazioni limite dell'acqua in ingresso | < 750 | < 15 | < 3 | N.D. | N.D. | < 4000 |
| Qualità dell'acqua in uscita | ≤ 20 | < 0,02 | < 0,05 | N.D. | N.D. | Nessun cambiamento |

| Condizioni Operative | | Unità di Misura |
|---------------------------------------|---------|----------------------------------|
| Temperatura massima di esercizio | 40 | °C |
| pH range | 5 ÷ 9 | |
| Altezza di strato minima | 500 | mm |
| Altezza di strato consigliata | 800 | mm |
| Portata di esercizio | 10 ÷ 25 | m ³ /h m ² |
| Portata di controlavaggio (15÷20 min) | 10 ÷ 15 | m ³ /h m ² |
| Portata di rigenerazione (45÷65 min) | 3 ÷ 5 | m ³ /h m ² |
| Cloro attivo | < 1 | mg/l (ppm) |
| Volume libero nella bombola | ≥ 40 | % |

Applicazioni Consigliate

| | 8x35 | 8x44 | 10x35 | 10x54 | 12x52 | 13x54 | 14x65 | 16x65 | 21x62 |
|---|------|------|-------|-------|-------|-------|-------|-------|-------|
| Volume di Ecomix (litri) | 16 | 20 | 24 | 36 | 48 | 60 | 72 | 96 | 144 |
| Capacità di flusso (m ³ /h)@25 m/h | 0,8 | 0,8 | 1,2 | 1,2 | 1,8 | 2,0 | 2,5 | 3,0 | 5,5 |
| Capacità di scambio (kg CaCO ₃) | 0,56 | 0,7 | 0,8 | 1,3 | 1,7 | 2,1 | 2,5 | 3,3 | 5,0 |
| Richiesta sale (kg) | 1,6 | 2,0 | 2,4 | 3,6 | 4,8 | 6,0 | 7,2 | 9,6 | 14,4 |
| Portata c/lavaggio (m ³ /h) | 0,4 | 0,4 | 0,6 | 0,6 | 0,9 | 1,1 | 1,2 | 1,6 | 2,7 |



Corosex

- Il Corosex è ideale per essere usato in filtri per neutralizzare l'acidità dell'acqua aumentando il valore del pH;
- Neutralizzando l'anidride carbonica libera presente in acqua, il Corosex può correggere l'acidità dell'acqua e renderla meno corrosiva. Corosex, essendo un ossido di magnesio altamente reattivo, viene utilizzato più efficacemente dove la correzione del pH è sostanziale o per alte portate. La correzione del pH e il consumo del mezzo filtrante sono influenzati da una serie di variabili della chimica dell'acqua. Essendo solubile, il Corosex lentamente si dissolve e dovrà essere reintegrato periodicamente;
- L'ossido di magnesio può neutralizzare l'acidità cinque volte di più del carbonato di calcio. Ciò consente di ridurre l'uso di sostanze chimiche per ottenere la stessa correzione di pH. Si prega di notare che in determinate condizioni di basse portate, il Corosex potrebbe sovraccorreggere il pH e creare condizioni altamente basiche;
- In determinate condizioni di durezza, la correzione del pH può causare la precipitazione di minerali dalla soluzione, con conseguente cementazione o solidificazione del letto del Corosex. Con una durezza superiore a 9 °F generalmente si raccomanda un servizio in Upflow. Utilizzare sempre un filtro in-line a monte di un sistema di flusso Upflow per impedire l'intasamento dell'impianto;
- L'ossido di magnesio del Corosex neutralizza l'acqua, facendo aumentare la durezza: potrebbe così rendersi necessario un addolcitore dopo il filtro neutralizzante;
- Il Corosex può essere efficacemente combinato con la Calcite per abbinare le proprietà di neutralizzazione di alte portate del Corosex, insieme alle proprietà di lente reazioni di basse portate della Calcite, riducendo eventualmente le elevate proprietà basiche dovute alla sovracorrezione;
- Elevato livello di attività e alta velocità di correzione consentono grandi portate;
- Elevate prestazioni consentono un minor utilizzo di prodotti chimici;
- Disponibile in sacchi da 18,7 litri.
- Il servizio in Downflow è generalmente soddisfacente per acque con una durezza inferiore a 9 °F o dove è combinato con la Calcite (almeno al 50%). Il servizio in Upflow è generalmente raccomandato con durezza superiore a 9 °F per evitare la cementazione del letto di Corosex;
- Utilizzare distributori progettati per applicazioni Upflow;
- Si raccomanda un letto di ghiaia di supporto;
- Controllare frequentemente per evitare possibili cementazioni;
- Massimo utilizzo 100 mg/l.

| Codice | Descrizione | Fam. | Sotto Fam. | Disp. Stock | Prezzo Euro |
|--------|--------------------------|------|------------|-------------|-------------|
| RA075 | COROSEX CONF. DA 18.7 LT | 65 | 315 | OK | 418,53 |

| Caratteristiche fisiche | |
|----------------------------|-------------------|
| Colore | Bianco marroncino |
| Peso specifico (g/l) | 3600 |
| Densità apparente (g/l) | 1200 |
| Granulometria (mm) | 1,4 |
| Coefficiente di uniformità | 1,7 |
| Composizione | MgO 97% min. |
| Mesh size | 6 x 16 |

| Condizioni operative | |
|-------------------------------------|-----------|
| Altezza di strato (mm) | 600 ÷ 750 |
| Portata di esercizio (m³/h m²) | 12 ÷ 15 |
| Portata di controlavaggio (m³/h m²) | 25 ÷ 30 |
| Espansione in controlavaggio (%) | ≥ 50 |
| pH range | 4,5 ÷ 6,0 |

| Box: LxPxH | Box: Q.tà | Box: Peso | Pallet: LxPxH | Pallet: Q.tà | Pallet: Peso |
|------------|-----------|-----------|---------------|--------------|--------------|
| | | | | | |

| Certificati | Produttore | Settori |
|-------------|------------|-------------------------------------|
| NSF60 | Clack | Domestico, Commerciale, Industriale |

Componenti osmosi domestica





Filtri In-Line



- Ideali per la filtrazione dell'acqua ad uso domestico;
- Con attacchi 1/4" NPT F;
- Pressione massima pari a 100 psi (7 bar);
- Temperatura massima pari a 35°C.

| Codice | Descrizione | Fam. | Sotto Fam. | Disp. Stock | Prezzo Euro |
|--------|---|------|------------|-------------|-------------|
| DE028 | CARTUCCIA MWG IN-LINE CARBONE ATTIVO 10" x 2" | 30 | 175 | OK | 7,58 |
| DE029 | CARTUCCIA MWG IN-LINE SEDIMENTI 10" x 2" | 30 | 175 | OK | 8,19 |

| Codice | Diametro (pollici) | Lunghezza (pollici) | Mezzo Filtrante | Portata (gpm) |
|--------|--------------------|---------------------|------------------------------------|---------------|
| DE028 | 2" | 10" | Carbone attivo di origine vegetale | 0,75 |
| DE029 | 2" | 10" | Sedimenti | 0,75 |

| Box: LxPxH | Box: Q.tà | Box: Peso | Pallet: LxPxH | Pallet: Q.tà | Pallet: Peso |
|------------|-----------|-----------|---------------|--------------|--------------|
| | | | | | |

| Certificati | Produttore | Settori |
|-------------|------------|-----------|
| DM174-2004 | MWG | Domestico |

| Codice | Descrizione | Fam. | Sotto Fam. | Disp. Stock | Prezzo Euro |
|--------|---|------|------------|-------------|-------------|
| DE030 | CARTUCCIA MWG IN-LINE CARBONE ATTIVO 11" x 2.1/2" | 30 | 175 | OK | 12,26 |
| DE031 | CARTUCCIA MWG IN-LINE SEDIMENTI 11" x 2.1/2" | 30 | 175 | OK | 11,84 |

| Codice | Diametro (pollici) | Lunghezza (pollici) | Mezzo Filtrante | Portata (gpm) |
|--------|--------------------|---------------------|------------------------------------|---------------|
| DE030 | 2½" | 11" | Carbone attivo di origine vegetale | 0,75 |
| DE031 | 2½" | 11" | Sedimenti | 1,00 |

| Box: LxPxH | Box: Q.tà | Box: Peso | Pallet: LxPxH | Pallet: Q.tà | Pallet: Peso |
|------------|-----------|-----------|---------------|--------------|--------------|
| | | | | | |

| Certificati | Produttore | Settori |
|-------------|------------|-----------|
| DM174-2004 | MWG | Domestico |



Clips

Clips di Fissaggio: In polipropilene - Di colore bianco.



| Codice | Descrizione | Fam. | Sotto Fam. | Disp. Stock | Prezzo Euro |
|--------|-----------------------|------|------------|-------------|-------------|
| DE033 | CLIP MWG SINGOLA 2" | 30 | 175 | OK | 0,32 |
| DE034 | CLIP MWG SINGOLA 2.5" | 30 | 175 | OK | 0,34 |
| DE006 | CLIP MWG SINGOLA 3" | 30 | 175 | OK | 1,27 |

| Codice | Descrizione | Diametro (mm) |
|--------|-----------------------|---------------|
| DE033 | CLIP MWG SINGOLA 2" | 50 |
| DE034 | CLIP MWG SINGOLA 2.5" | 60 |
| DE006 | CLIP MWG SINGOLA 3" | 90 |

| Certificati | Produttore | Settori |
|-------------|------------|-----------|
| | MWG | Domestico |



Clips di Fissaggio Doppie: In polipropilene - Di colore bianco.

| Codice | Descrizione | Fam. | Sotto Fam. | Disp. Stock | Prezzo Euro |
|--------|-------------------------------|------|------------|-------------|-------------|
| DE035 | CLIP MWG DOPPIA 2" x 2.5" | 30 | 175 | OK | 0,65 |
| DE036 | CLIP MWG DOPPIA 2.1/2"x2.1/2" | 30 | 175 | OK | 0,69 |

| Codice | Descrizione | Diametro (mm) |
|--------|-------------------------------|---------------|
| DE035 | CLIP MWG DOPPIA 2" x 2.5" | 50 x 60 |
| DE036 | CLIP MWG DOPPIA 2.1/2"x2.1/2" | 60 x 60 |

| Certificati | Produttore | Settori |
|-------------|------------|-----------|
| | MWG | Domestico |



Pressostati MWG



- Pressostato contatti NO; - Con attacchi 1/4" GAS; - Corpo in acciaio INOX; - Diaframma in NBR; - Tensione massima = 42 V;
- Corrente massima = 4 A; - Pressione massima di esercizio = 150 bar; - Range temperatura di esercizio = - 40 ÷ + 100°C; - Classe di protezione IP54..

| Codice | Descrizione | Fam. | Sotto Fam. | Disp. Stock | Prezzo Euro |
|--------|---------------------------|------|------------|-------------|-------------|
| DH571 | PRESSOSTATO MWG 1-10 BAR | 30 | 175 | OK | 33,63 |
| DH573 | PRESSOSTATO MWG 1-20 BAR | 30 | 175 | OK | 33,63 |
| DH575 | PRESSOSTATO MWG 20-50 BAR | 30 | 175 | OK | 33,63 |

| Codice | Descrizione | Tolleranze |
|--------|---------------------------|------------|
| DH571 | PRESSOSTATO MWG 1-10 BAR | ± 0,5 bar |
| DH573 | PRESSOSTATO MWG 1-20 BAR | ± 1 bar |
| DH575 | PRESSOSTATO MWG 20-50 BAR | ± 2 bar |

| Box: LxPxH | Box: Q.tà | Box: Peso | Pallet: LxPxH | Pallet: Q.tà | Pallet: Peso |
|------------|-----------|-----------|---------------|--------------|--------------|
| | | | | | |

| Certificati | Produttore | Settori |
|---------------|------------|-------------------------------------|
| DM174-2004 CE | MWG | Domestico, Commerciale, Industriale |

Pompe Booster MWG per Osmosi Inversa



- Ideali per sistemi residenziali osmosi inversa;
- A membrana; Temperatura massima di esercizio = 40°C;
- Trasformatore da ordinare separatamente;
- Con attacchi IN/OUT 3/8" F NPT.

| Codice | Descrizione | Fam. | Sotto Fam. | Disp. Stock | Prezzo Euro |
|--------|--|------|------------|-------------|-------------|
| DH501 | POMPA BOOSTER MWG M100G 1.1 LPM 24VDC 1.2A | 30 | 175 | OK | 64,94 |
| DH503 | POMPA BOOSTER MWG L200G 1.6 LPM 24VDC 1.6A | 30 | 175 | OK | 72,37 |
| DH505 | POMPA BOOSTER MWG L400G 2.6 LPM 24VDC 2.5A | 30 | 175 | OK | 85,01 |

| Codice | Codice Trasformatore | Pressione di Ingresso (psi) | Pressione di lavoro (psi) | Portata a 70 psi (l/min) | Corrente Nominale (A) | Corrente a 70 psi (A) |
|--------|----------------------|-----------------------------|---------------------------|--------------------------|-----------------------|-----------------------|
| DH501 | DH531 | 30 | 60 ÷ 80 | ≥ 1,1 | 1,8 | ≤ 1,2 |
| DH503 | DH533 | 30 | 60 ÷ 80 | ≥ 1,6 | 2,2 | ≤ 1,6 |
| DH505 | DH535 | 30 | 70 ÷ 90 | ≥ 2,6 | 3,6 | ≤ 2,5 |

| Box: LxPxH | Box: Q.tà | Box: Peso | Pallet: LxPxH | Pallet: Q.tà | Pallet: Peso |
|------------|-----------|-----------|---------------|--------------|--------------|
| | | | | | |

| Certificati | Produttore | Settori |
|---------------|------------|-----------|
| DM174-2004 CE | MWG | Domestico |

Trasformatori

| Codice | Descrizione | Fam. | Sotto Fam. | Disp. Stock | Prezzo Euro |
|--------|--------------------------|------|------------|-------------|-------------|
| DH531 | TRASFORMATORE 24VDC 2A | 30 | 175 | OK | 23,45 |
| DH533 | TRASFORMATORE 24VDC 2.5A | 30 | 175 | OK | 25,16 |
| DH535 | TRASFORMATORE 24VDC 4A | 30 | 175 | OK | 42,10 |

| Box: LxPxH | Box: Q.tà | Box: Peso | Pallet: LxPxH | Pallet: Q.tà | Pallet: Peso |
|------------|-----------|-----------|---------------|--------------|--------------|
| | | | | | |

| Certificati | Produttore | Settori |
|-------------|------------|-----------|
| CE | | Domestico |



Elettrovalvole MWG



- A 2 vie NC ad azione diretta; - Corpo in materiale plastico; - O-ring in EPDM; - Molla in acciaio AISI304; - Range temperature dell'acqua = 4°C ÷ 120°C; - Range temperatura ambiente = -10°C ÷ +40°C; - Range di pressione = 0 ÷ 8 bar; - Classe di protezione IP65; - Con attacchi 1/4" NPT; - Con diametro orifizio pari a 2,5 mm.

| Codice | Descrizione | Fam. | Sotto Fam. | Disp. Stock | Prezzo Euro |
|--------|--|------|------------|-------------|-------------|
| DH601 | ELETTROVALVOLA MWG PLASTICA NC 1/4" NPT 24V DC | 30 | 175 | OK | 7,01 |
| DH603 | ELETTROVALVOLA MWG PLASTICA NC 1/4" NPT 24V AC | 30 | 175 | OK | 7,01 |

| Codice | Descrizione | Alimentazione |
|--------|--|---------------|
| DH601 | ELETTROVALVOLA MWG PLASTICA NC 1/4" NPT 24V DC | 24 V DC |
| DH603 | ELETTROVALVOLA MWG PLASTICA NC 1/4" NPT 24V AC | 24 V AC |

| Certificati | Produttore | Settori |
|---------------|------------|-----------|
| DM174-2004 CE | MWG | Domestico |



- A 2 vie NC ad azione diretta; - Corpo in ottone; - O-ring in EPDM; - Range temperature dell'acqua = 4°C ÷ 120°C; - Classe di protezione IP65; - Con attacchi filettati GAS.

| Codice | Descrizione | Fam. | Sotto Fam. | Disp. Stock | Prezzo Euro |
|--------|---|------|------------|-------------|-------------|
| DH611 | ELETTROVALVOLA MWG OTTONE NC 1/4" GAS 24V DC | 30 | 175 | OK | 20,42 |
| DH615 | ELETTROVALVOLA MWG OTTONE NC 3/8" GAS 220V AC 5 BAR | 30 | 175 | OK | 31,28 |

| Codice | Diametro Orifizio (mm) | Pressione Massima di Esercizio (bar) |
|--------|------------------------|--------------------------------------|
| DH611 | 5 | 5 |
| DH615 | 5 | 5 |

| Certificati | Produttore | Settori |
|---------------|------------|-------------------------------------|
| DM174-2004 CE | MWG | Domestico, Commerciale, Industriale |



- A 2 vie NC ad azione indiretta; - Corpo in ottone; - O-ring in EPDM; - Range temperature dell'acqua = 4°C ÷ 120°C; - Classe di protezione IP65; - Con attacchi filettati GAS;

| Codice | Descrizione | Fam. | Sotto Fam. | Disp. Stock | Prezzo Euro |
|--------|---|------|------------|-------------|-------------|
| DH621 | ELETTROVALVOLA MWG OTTONE NC 3/8" GAS 220V AC 16BAR | 30 | 175 | OK | 47,74 |
| DH623 | ELETTROVALVOLA MWG OTTONE NC 1/2" GAS 220V AC | 30 | 175 | OK | 47,74 |
| DH625 | ELETTROVALVOLA MWG OTTONE NC 3/4" GAS 220V AC | 30 | 175 | OK | 55,14 |
| DH627 | ELETTROVALVOLA MWG OTTONE NC 1" GAS 220V AC | 30 | 175 | OK | 73,58 |
| DH629 | ELETTROVALVOLA MWG OTTONE NC 1 1/4" GAS 220V AC | 30 | 175 | OK | 147,81 |
| DH631 | ELETTROVALVOLA MWG OTTONE NC 1 1/2" GAS 220V AC | 30 | 175 | OK | 148,97 |
| DH633 | ELETTROVALVOLA MWG OTTONE NC 2" GAS 220V AC | 30 | 175 | OK | 211,95 |

| Codice | Diametro Orifizio (mm) | Pressione Massima di Esercizio (bar) |
|--------|------------------------|--------------------------------------|
| DH621 | 15 | 16 |
| DH623 | 15 | 16 |
| DH625 | 20 | 16 |
| DH627 | 25 | 16 |
| DH629 | 35 | 16 |
| DH631 | 35 | 16 |
| DH633 | 50 | 16 |

| Certificati | Produttore | Settori |
|---------------|------------|-------------------------------------|
| DM174-2004 CE | MWG | Domestico, Commerciale, Industriale |



Presa Acqua con Rubinetto

Presa acqua con rubinetto

- Ideali per sistemi filtrazione e osmosi inversa domestici; - Per tubazione attacchi 1/2" M/F o 3/8" M/F; - Con connessione per tubo flessibile 1/4" o 3/8" o 5/16"; - In ottone.



| Codice | Descrizione | Fam. | Sotto Fam. | Disp. Stock | Prezzo Euro |
|--------|--|------|------------|-------------|-------------|
| DE039 | RACCORDO DI PRESA ACQUA CON VALVOLA 1/2" MFx1/4 TUBO | 30 | 175 | OK | 10,72 |
| DE050 | RACCORDO DI PRESA ACQUA CON VALV. 1/2" MF X 3/8 TUBO | 30 | 175 | OK | 10,25 |
| DE050A | RACCORDO DI PRESA ACQUA CON VALV. 1/2" MF X 5/16" TUBO | 30 | 175 | OK | 13,76 |
| DE039A | RACCORDO DI PRESA ACQUA CON VALVOLA 3/8" M/F x 1/4" TUBO | 30 | 175 | OK | 12,31 |

Prese Acqua e Scarico per Sistemi Osmosi

Ideali per sistemi filtrazione e osmosi inversa domestici.

Raccordo di scarico concentrato - In ABS di colore nero



| Codice | Descrizione | Fam. | Sotto Fam. | Disp. Stock | Prezzo Euro |
|--------|--------------------------------------|------|------------|-------------|-------------|
| DE040 | PRESA A STAFFA DI SCARICO 1/4" TUBO | 30 | 175 | OK | 1,88 |
| DE049 | PRESA A STAFFA DI SCARICO 1/4" F NPT | 30 | 175 | OK | 3,79 |

Preso d'acqua a deviatore con collare girevole

- Con attacco per tubo 1/4"; - In ottone cromato.



| Codice | Descrizione | Fam. | Sotto Fam. | Disp. Stock | Prezzo Euro |
|--------|-----------------------------------|------|------------|-------------|-------------|
| DE042 | PRESA ACQUA A DEVIATORE 1/4" TUBO | 30 | 175 | OK | 13,90 |

Adattatore 15/16" - 27 X 55/64" - 27

- Con spessore pari a 8 mm; - In ottone cromato.



| Codice | Descrizione | Fam. | Sotto Fam. | Disp. Stock | Prezzo Euro |
|--------|----------------------------|------|------------|-------------|-------------|
| DE043 | ADATTATORE 15/16" X 55/64" | 30 | 175 | OK | 1,97 |



Raccordi Tipo Jaco

- Adatti per la realizzazione di sistemi domestici di filtrazione o osmosi inversa; - In polipropilene; - Di colore bianco.



Raccordi Diritti

| Codice | Descrizione | Fam. | Sotto Fam. | Disp. Stock | Prezzo Euro |
|--------|--|------|------------|-------------|-------------|
| DE063 | RACCORDO DIRITTO 1/8" NPT x 1/4" TUBO | 30 | 175 | OK | 0,57 |
| DE064 | RACCORDO DIRITTO 1/4" NPT x 1/4" TUBO | 30 | 175 | OK | 0,47 |
| DE068 | RACCORDO DIRITTO 1/4" F NPT X1/4" TUBO | 30 | 175 | OK | 2,36 |
| DE069 | RACCORDO DIRITTO 3/8" NPT X1/4" TUBO | 30 | 175 | OK | 1,03 |



Raccordi a Gomito

| Codice | Descrizione | Fam. | Sotto Fam. | Disp. Stock | Prezzo Euro |
|--------|--|------|------------|-------------|-------------|
| DE060 | RACCORDO GOMITO 1/8" NPT x 1/4" TUBO | 30 | 175 | OK | 0,47 |
| DE062 | RACCORDO GOMITO 1/8" F NPT x 1/4" TUBO | 30 | 175 | OK | 0,99 |
| DE061 | RACCORDO GOMITO 1/4" NPT x 1/4" TUBO | 30 | 175 | OK | 0,47 |
| DE070 | RACCORDO GOMITO 3/8" NPT X 1/4" TUBO | 30 | 175 | OK | 0,85 |



Raccordi a T

| Codice | Descrizione | Fam. | Sotto Fam. | Disp. Stock | Prezzo Euro |
|--------|---|------|------------|-------------|-------------|
| DE065 | RACCORDO TE 1/4" NPT LATERALE x 1/4" TUBO | 30 | 175 | OK | 0,85 |
| DE066 | RACCORDO TE 1/4" NPT CENTRALE x 1/4" TUBO | 30 | 175 | OK | 0,71 |
| DE067 | RACCORDO TE INTERMEDIO 1/4" TUBO | 30 | 175 | OK | 1,03 |

| Certificati | Produttore | Settori |
|-------------|------------|-----------|
| DM174-2004 | | Domestico |



Presa Acqua con Rubinetto Autoperforante



- Ideali per sistemi filtrazione e osmosi inversa domestici; - Adatta per tubazioni in rame; - Con attacco per tubo 1/4"; - In ottone con adattatore in alluminio.

| Codice | Descrizione | Fam. | Sotto Fam. | Disp. Stock | Prezzo Euro |
|--------|-----------------------------------|------|------------|-------------|-------------|
| DE041 | RACCORDO DI PRESA ACQUA 1/4" TUBO | 30 | 175 | OK | 7,72 |

Regolatori Flusso



Regolatori di flusso in-line

- Attacco rapido per tubo 1/4".

| Codice | Descrizione | Fam. | Sotto Fam. | Disp. Stock | Prezzo Euro |
|--------|---|------|------------|-------------|-------------|
| DE105 | IN LINE FLOW RESTRICTOR 150 MLM - 1/4" TUBO | 30 | 175 | OK | 6,27 |
| DE106 | IN LINE FLOW RESTRICTOR 300 MLM - 1/4" TUBO | 30 | 175 | OK | 5,71 |
| DE107 | IN LINE FLOW RESTRICTOR 400 MLM - 1/4" TUBO | 30 | 175 | OK | 5,62 |
| DE108 | IN LINE FLOW RESTRICTOR 550 MLM - 1/4" TUBO | 30 | 175 | OK | 5,95 |
| DE109 | IN LINE FLOW RESTRICTOR 600 MLM - 1/4" TUBO | 30 | 175 | OK | 5,48 |
| DE110 | IN LINE FLOW RESTRICTOR 800 MLM - 1/4" TUBO | 30 | 175 | OK | 5,71 |

| Codice | Portata A 60 psi (gpd) | Portata A 60 psi (ml/min) |
|--------|------------------------|---------------------------|
| DE105 | 60 | 150 |
| DE106 | 115 | 300 |
| DE107 | 150 | 400 |
| DE108 | 208 | 550 |
| DE109 | 227 | 600 |
| DE110 | 300 | 800 |



Raccordo a gomito

- Raccordo a gomito 1/8" x 1/4" tubo con inserto check-valve in AISI.

| Codice | Descrizione | Fam. | Sotto Fam. | Disp. Stock | Prezzo Euro |
|--------|---|------|------------|-------------|-------------|
| DE079 | GOMITO 1/8"X1/4" TUBO CON INSERTO CHECK VALVE ACCIAIO | 30 | 175 | OK | 3,75 |



Valvola a Sfera a Gomito

- In materiale plastico; - Di colore bianco; - Con attacchi 1/4" F NPT x 1/4" tubo.

| Codice | Descrizione | Fam. | Sotto Fam. | Disp. Stock | Prezzo Euro |
|--------|---|------|------------|-------------|-------------|
| DE052 | VALVOLA A SFERA A GOMITO 1/4" F NPT x 1/4" TUBO | 30 | 175 | OK | 3,56 |



Valvola Shut-Off a Due Vie

- In materiale ABS; - Di colore bianco; - Con attacchi per tubo 1/4"; - Pressione massima pari a 125 psi (8,5 bar).

| Codice | Descrizione | Fam. | Sotto Fam. | Disp. Stock | Prezzo Euro |
|--------|----------------------------|------|------------|-------------|-------------|
| DE038 | VALVOLA SHUT-OFF 1/4" TUBO | 30 | 175 | OK | 5,43 |



Serbatoi di Stoccaggio

Serbatoio di stoccaggio in PP

- A membrana; Pressurizzato;
- Ideale per acqua osmotizzata;
- Di colore bianco;
- Con attacco ¼" NPT;
- Pressione minima di esercizio = 1 bar.



| Codice | Descrizione | Fam. | Sotto Fam. | Disp. Stock | Prezzo Euro |
|--------|--|------|------------|-------------|-------------|
| DE032 | SERBATOIO STOCCAGGIO RO IN PP/ACCIAIO 12 LT. | 30 | 175 | OK | 74,44 |
| DE032A | SERBATOIO STOCCAGGIO RO IN PP/ACCIAIO 19 LT. | 30 | 175 | OK | 79,53 |

| Codice | Diametro (mm) | Altezza (mm) | P Max (bar) |
|--------|---------------|--------------|-------------|
| DE032 | 240 | 370 | 7,0 |
| DE032A | 280 | 400 | 7,0 |

| Box: LxPxH | Box: Q.tà | Box: Peso | Pallet: LxPxH | Pallet: Q.tà | Pallet: Peso |
|------------|-----------|-----------|---------------|--------------|--------------|
| | | | | | |

| Certificati | Produttore | Settori |
|-------------|------------|-----------|
| NSF58 CE | | Domestico |

Serbatoio di stoccaggio in acciaio

- A membrana; Pressurizzato;
- Ideale per acqua osmotizzata;
- In acciaio verniciato, di colore bianco;
- Con attacco 1" BSPP femmina;
- Con prolunga filettata M 1" x ¼", completa di valvola a sfera a gomito con attacco ¾" tubo;
- Pressione minima di esercizio = 1 bar;
- Pressione massima di esercizio = 7 bar;
- Precarica = 0,5 bar (7 psi) +/- 0,14 bar (2 psi).



| Codice | Descrizione | Fam. | Sotto Fam. | Disp. Stock | Prezzo Euro |
|--------|---|------|------------|-------------|-------------|
| DE096 | SERBATOIO STOCCAGGIO RO IN ACCIAIO 41 LT. | 30 | 175 | OK | 230,69 |
| DE097 | SERBATOIO STOCCAGGIO R.O. IN ACCIAIO 75 LT. | 30 | 175 | OK | 338,05 |

| Codice | Diametro (mm) | Altezza (mm) |
|--------|---------------|--------------|
| DE096 | 390 | 575 |
| DE097 | 390 | 770 |

| Box: LxPxH | Box: Q.tà | Box: Peso | Pallet: LxPxH | Pallet: Q.tà | Pallet: Peso |
|------------|-----------|-----------|---------------|--------------|--------------|
| | | | | | |

| Certificati | Produttore | Settori |
|-------------|------------|-----------|
| NSF58 CE | | Domestico |

Gruppo Compatto Osmosi

Gruppo compatto osmosi e relativi accessori

| Codice | Descrizione | Fam. | Sotto Fam. | Disp. Stock | Prezzo Euro |
|--------|--|------|------------|-------------|-------------|
| DE100 | GRUPPO COMPATTO R.O. | 30 | 175 | OK | 165,49 |
| DE101 | MEMBRANA 50 GPD GRUPPO COMPATTO | 30 | 175 | OK | 98,62 |
| DE102A | CARTUCCIA PREFILTRO SEDIMENT/CARBON BLOCK GRUPPOCOMPATTO | 30 | 175 | OK | 28,79 |
| DE103 | CARTUCCIA GAC POSTFILTRO GRUPPO COMPATTO | 30 | 175 | OK | 26,06 |



**Tubo flessibile 1/4"**

| Codice | Descrizione | Fam. | Sotto Fam. | Disp. Stock | Prezzo Euro |
|--------|--------------------------------------|------|------------|-------------|-------------|
| DE082 | TUBO PVC BIANCO 1/4" - ROTOLO 50 MT. | 30 | 175 | OK | 35,09 |
| DE083 | TUBO PE BLU 1/4" - ROTOLO 50 MT. | 30 | 175 | OK | 25,74 |
| DE084 | TUBO PE NERO 1/4" ROTOLO 50 MT. | 30 | 175 | OK | 25,74 |
| DE086 | TUBO PE ROSSO 1/4" - ROTOLO 50 MT. | 30 | 175 | OK | 32,75 |
| DE081 | TUBO PE NEUTRO 1/4" - ROTOLO 100 MT. | 30 | 175 | OK | 65,58 |

**Inserto per tubo flessibile 1/4":** In materiale CELCON.

| Codice | Descrizione | Fam. | Sotto Fam. | Disp. Stock | Prezzo Euro |
|--------|--------------------------------|------|------------|-------------|-------------|
| DE059 | INSERTO PLASTICA PER TUBO 1/4" | 30 | 175 | OK | 0,10 |



Rubinetti

Rubinetto Long Reach

- In ottone cromato; - Con attacco per tubazione 1/4"; - Completi di kit di fissaggio; - Lunghezza del tubo filettato 50 mm.

| Codice | Descrizione | Fam. | Sotto Fam. | Disp. Stock | Prezzo Euro |
|--------|--|------|------------|-------------|-------------|
| DE037 | RUBINETTO A LAVELLO LONG-REACH 1/4" TUBO | 30 | 175 | OK | 30,97 |

| Certificati | Produttore | Settori |
|-------------|------------|-----------|
| | | Domestico |



Rubinetto a Lavello Quarter-Turn

- In metallo e plastica cromato;
- Con attacco per tubazione 1/4";
- Completo di kit fissaggio;
- Con lunghezza tubo filettato 71 mm.

| Codice | Descrizione | Fam. | Sotto Fam. | Disp. Stock | Prezzo Euro |
|--------|--|------|------------|-------------|-------------|
| DE116 | RUBINETTO A LAVELLO QUARTER - TURN 1/4" TUBO | 30 | 175 | OK | 38,60 |

| Certificati | Produttore | Settori |
|-------------|------------|-----------|
| | | Domestico |





Manometro - Raccordi - Valvole

Manometro

- Taratura di pressione 0 ÷ 10 bar;
- Con attacco 1/8" M;
- Con diametro pari a 25 mm.

| Codice | Descrizione | Fam. | Sotto Fam. | Disp. Stock | Prezzo Euro |
|--------|---------------------------------|------|------------|-------------|-------------|
| DE077 | MANOMETRO D.25 0-10 KG/CM2 1/8" | 30 | 175 | OK | 8,29 |

| Certificati | Produttore | Settori |
|-------------|------------|-----------|
| | | Domestico |



Raccordo a 3 Vie Portamanometro

- In materiale plastico;
- Con attacchi 1/8" F x 1/8" M x 1/4" tubo.

| Codice | Descrizione | Fam. | Sotto Fam. | Disp. Stock | Prezzo Euro |
|--------|---|------|------------|-------------|-------------|
| DE078 | RACCORDO A 3 VIE PER MANOMETRO 1/8 F X 1/8 M X 1/4 TUBO | 30 | 175 | OK | 2,25 |

| Certificati | Produttore | Settori |
|-------------|------------|-----------|
| | | Domestico |

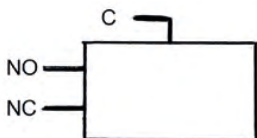


Pressostato di Massima/Minima

- Pressione 30 ÷ 50 psi;
- Con attacchi per tubo 1/4";
- Per utilizzo come pressostato di massima contatti C e NC;
- Per utilizzo come pressostato di minima contatti C e NO.

| Codice | Descrizione | Fam. | Sotto Fam. | Disp. Stock | Prezzo Euro |
|--------|-----------------|------|------------|-------------|-------------|
| DE139 | PRESSOSTATO PSH | 30 | 175 | OK | 9,88 |

| Certificati | Produttore | Settori |
|-------------|------------|-----------|
| | | Domestico |

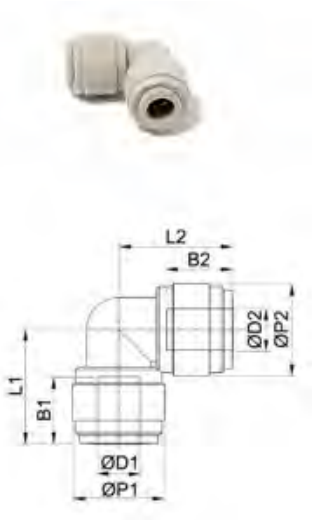




Raccordi Intermedi Diritti

| Codice | Descrizione | Fam. | Sotto Fam. | Disp. Stock | Prezzo Euro |
|--------|-------------------------------|------|------------|-------------|-------------|
| DH073 | INTERMEDIO DRITTO 1/4" - 1/4" | 30 | 175 | OK | 2,26 |
| DH075 | INTERMEDIO DRITTO 3/8" - 3/8" | 30 | 175 | OK | 2,90 |
| DH079 | INTERMEDIO DRITTO 3/8" - 1/4" | 30 | 175 | OK | 3,03 |

| Codice | B1 (mm) | B2 (mm) | Ø E (mm) | L (mm) |
|--------|---------|---------|----------|--------|
| DH073 | 16,9 | 16,9 | 15,5 | 36,2 |
| DH075 | 20,2 | 20,2 | 20,0 | 42,9 |
| DH079 | 20,2 | 16,9 | 20,0 | 42,1 |



Raccordi Intermedi a Gomito

| Codice | Descrizione | Fam. | Sotto Fam. | Disp. Stock | Prezzo Euro |
|--------|---------------------------------|------|------------|-------------|-------------|
| DH083 | INTERMEDIO A GOMITO 1/4" - 1/4" | 30 | 175 | OK | 2,55 |
| DH085 | INTERMEDIO A GOMITO 3/8" - 3/8" | 30 | 175 | OK | 3,75 |

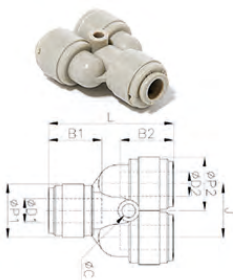
| Codice | Ø D1 (mm) | Ø D2 (mm) | Ø P1 (mm) | Ø P2 (mm) | B1 (mm) | B2 (mm) | L1 (mm) | L2 (mm) |
|--------|-----------|-----------|-----------|-----------|---------|---------|---------|---------|
| DH083 | 6,4 | 6,4 | 15,5 | 15,5 | 12,7 | 12,7 | 21,4 | 21,4 |
| DH085 | 9,5 | 9,5 | 20,0 | 20,0 | 14,5 | 14,5 | 26,0 | 26,0 |



Raccordi Intermedi a T

| Codice | Descrizione | Fam. | Sotto Fam. | Disp. Stock | Prezzo Euro |
|--------|-----------------------------------|------|------------|-------------|-------------|
| DH093 | INTERMEDIO A T 1/4" - 1/4" - 1/4" | 30 | 175 | OK | 3,16 |
| DH095 | INTERMEDIO A T 3/8" - 3/8" - 3/8" | 30 | 175 | OK | 3,81 |

| Codice | B1 (mm) | B2 (mm) | B3 (mm) | Ø E (mm) | L (mm) | H (mm) |
|--------|---------|---------|---------|----------|--------|--------|
| DH093 | 16,9 | 16,9 | 16,9 | 15,5 | 42,0 | 28,8 |
| DH095 | 20,2 | 20,2 | 20,2 | 20,0 | 51,8 | 35,9 |



Raccordi Intermedi a Y

| Codice | Descrizione | Fam. | Sotto Fam. | Disp. Stock | Prezzo Euro |
|--------|-----------------------------------|------|------------|-------------|-------------|
| DH103 | INTERMEDIO A Y 1/4" - 1/4" - 1/4" | 30 | 175 | OK | 4,11 |
| DH105 | INTERMEDIO A Y 3/8" - 3/8" - 3/8" | 30 | 175 | OK | 4,21 |

| Codice | B1 (mm) | B2 (mm) | Ø P1 (mm) | Ø P2 (mm) | L (mm) | J (mm) | C (mm) |
|--------|---------|---------|-----------|-----------|--------|--------|--------|
| DH103 | 16,9 | 16,9 | 15,5 | 15,5 | 38,8 | 15,5 | 3,3 |
| DH105 | 20,2 | 20,2 | 20,0 | 20,0 | 46,4 | 20,0 | 4,5 |



Raccordi

- Adatti per la realizzazione di sistemi domestici di filtrazione o osmosi inversa;
- Progettati per acqua, applicazioni alimentari e aria, ma possono essere anche usati con gas selezionati, vuoto e altri liquidi;
- Conformi al D.M. n.174/2004 per materiali idonei al contatto con acque destinate al consumo umano;
- Conformi alla certificazione sanitaria ACS (per la Francia);
- In resina acetalica di colore grigio, non tossica e approvata dalla NSF; Pressione massima 16 bar a 25°C.

Raccordi Dritti Maschio

| Codice | Descrizione | Fam. | Sotto Fam. | Disp. Stock | Prezzo Euro |
|--------|---|------|------------|-------------|-------------|
| DH005 | RACCORDO DRITTO MASCHIO 1/8" NPT CON D=1/4" | 30 | 175 | OK | 1,78 |
| DH006 | RACCORDO DRITTO MASCHIO 1/4" NPT CON D=1/4" | 30 | 175 | OK | 1,80 |
| DH007 | RACCORDO DRITTO MASCHIO 3/8" NPT CON D=1/4" | 30 | 175 | OK | 2,70 |
| DH012 | RACCORDO DRITTO MASCHIO 1/8" NPT CON D=3/8" | 30 | 175 | OK | 2,67 |
| DH013 | RACCORDO DRITTO MASCHIO 1/4" NPT CON D=3/8" | 30 | 175 | OK | 2,71 |
| DH014 | RACCORDO DRITTO MASCHIO 3/8" NPT CON D=3/8" | 30 | 175 | OK | 2,81 |

| Codice | A (mm) | B (mm) | Ø E (mm) | H (mm) | L (mm) |
|--------|--------|--------|----------|--------|--------|
| DH005 | 9,1 | 16,9 | 17,8 | 15,8 | 27,0 |
| DH006 | 13,2 | 16,9 | 17,8 | 15,8 | 27,0 |
| DH007 | 13,8 | 16,9 | 21,4 | 19,0 | 26,1 |
| DH012 | 9,1 | 20,2 | 23,0 | 20,6 | 30,4 |
| DH013 | 13,2 | 20,2 | 23,0 | 20,6 | 34,3 |
| DH014 | 13,8 | 20,2 | 23,0 | 20,6 | 29,9 |

Raccordi Diritti Femmina

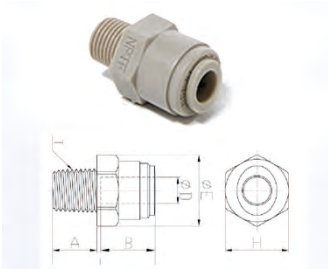
| Codice | Descrizione | Fam. | Sotto Fam. | Disp. Stock | Prezzo Euro |
|--------|---|------|------------|-------------|-------------|
| DH021 | RACCORDO DRITTO FEMMINA 1/8" NPT CON D=1/4" | 30 | 175 | OK | 3,45 |
| DH022 | RACCORDO DRITTO FEMMINA 1/4" NPT CON D=1/4" | 30 | 175 | OK | 2,78 |
| DH023 | RACCORDO DRITTO FEMMINA 1/4" NPT CON D=3/8" | 30 | 175 | OK | 2,91 |

| Codice | Ø P (mm) | A (mm) | B (mm) | Ø E (mm) | H (mm) | L (mm) |
|--------|----------|--------|--------|----------|--------|--------|
| DH021 | 15,5 | 11,5 | 16,9 | 19,0 | 17 | 30,9 |
| DH022 | 15,5 | 11,5 | 16,9 | 21,5 | 19 | 30,9 |
| DH023 | 20,0 | 11,5 | 20,2 | 21,5 | 19 | 34,2 |

Raccordi a Gomiti Maschio

| Codice | Descrizione | Fam. | Sotto Fam. | Disp. Stock | Prezzo Euro |
|--------|---|------|------------|-------------|-------------|
| DH033 | RACCORDO GOMITO MASCHIO 1/8" NPT CON D=1/4" | 30 | 175 | OK | 2,02 |
| DH034 | RACCORDO GOMITO MASCHIO 1/4" NPT CON D=1/4" | 30 | 175 | OK | 2,18 |
| DH035 | RACCORDO GOMITO MASCHIO 3/8" NPT CON D=1/4" | 30 | 175 | OK | 3,51 |
| DH038 | RACCORDO GOMITO MASCHIO 1/4" NPT CON D=3/8" | 30 | 175 | OK | 3,67 |
| DH039 | RACCORDO GOMITO MASCHIO 3/8" NPT CON D=3/8" | 30 | 175 | OK | 4,00 |

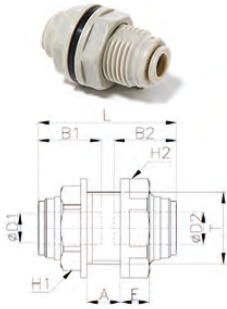
| Codice | Ø P (mm) | A (mm) | B (mm) | E (mm) | H (mm) | L (mm) |
|--------|----------|--------|--------|--------|--------|--------|
| DH033 | 15,5 | 9,1 | 16,9 | 26,4 | 11,0 | 25,6 |
| DH034 | 15,5 | 13,2 | 16,9 | 31,9 | 11,0 | 27,0 |
| DH035 | 15,5 | 13,8 | 16,9 | 32,7 | 11,0 | 28,9 |
| DH038 | 20,0 | 13,2 | 20,2 | 35,2 | 14,3 | 31,8 |
| DH039 | 20,0 | 13,8 | 20,2 | 35,8 | 14,3 | 33,9 |





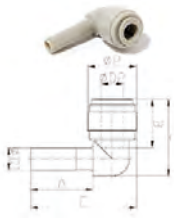
Raccordi

Raccordi Passaparete



| Codice | Descrizione | Fam. | Sotto Fam. | Disp. Stock | Prezzo Euro |
|--------|----------------------------------|------|------------|-------------|-------------|
| DH052 | RACCORDO PASSAPARETE 1/4" - 1/4" | 30 | 175 | OK | 3,60 |
| DH054 | RACCORDO PASSAPARETE 3/8" - 3/8" | 30 | 175 | OK | 5,33 |

| Codice | T | B1 (mm) | B2 (mm) | H1 (mm) | H2 (mm) | L (mm) |
|--------|-----|---------|---------|---------|---------|--------|
| DH052 | M17 | 16,9 | 16,9 | 19 | 21 | 35,7 |
| DH054 | M24 | 20,2 | 20,2 | 24 | 25,5 | 42,4 |



Raccordi A Gomito con Codolo

| Codice | Descrizione | Fam. | Sotto Fam. | Disp. Stock | Prezzo Euro |
|--------|--|------|------------|-------------|-------------|
| DH063 | RACCORDO A GOMITO CON CODOLO 1/4" - 1/4" | 30 | 175 | OK | 2,27 |
| DH065 | RACCORDO A GOMITO CON CODOLO 3/8" - 3/8" | 30 | 175 | OK | 4,03 |
| DH067 | RACCORDO A GOMITO CON CODOLO 3/8" - 1/4" | 30 | 175 | OK | 3,98 |

| Codice | Ø P (mm) | A (mm) | B (mm) | E (mm) | L (mm) |
|--------|----------|--------|--------|--------|--------|
| DH063 | 15,5 | 21,0 | 16,9 | 34,8 | 25,1 |
| DH065 | 20,0 | 24,8 | 20,2 | 43,2 | 31,4 |
| DH067 | 17,6 | 22,5 | 17,5 | 38,3 | 27,7 |



Raccordi Intermedi Diritti

| Codice | Descrizione | Fam. | Sotto Fam. | Disp. Stock | Prezzo Euro |
|--------|-------------------------------|------|------------|-------------|-------------|
| DH073 | INTERMEDIO DRITTO 1/4" - 1/4" | 30 | 175 | OK | 2,26 |
| DH075 | INTERMEDIO DRITTO 3/8" - 3/8" | 30 | 175 | OK | 2,90 |
| DH079 | INTERMEDIO DRITTO 3/8" - 1/4" | 30 | 175 | OK | 3,03 |

| Codice | B1 (mm) | B2 (mm) | Ø E (mm) | L (mm) |
|--------|---------|---------|----------|--------|
| DH073 | 16,9 | 16,9 | 15,5 | 36,2 |
| DH075 | 20,2 | 20,2 | 20,0 | 42,9 |
| DH079 | 20,2 | 16,9 | 20,0 | 42,1 |



Regolatori di Flusso Passaparete in Linea

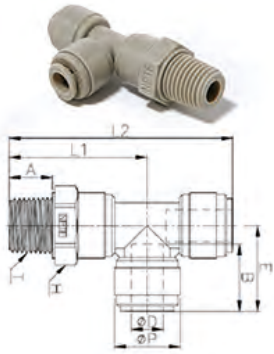
| Codice | Descrizione | Fam. | Sotto Fam. | Disp. Stock | Prezzo Euro |
|--------|--|------|------------|-------------|-------------|
| DH157 | REGOLATORE DI FLUSSO PASSAPARETE IN LINEA CON D=1/4" | 30 | 175 | OK | 16,08 |
| DH158 | REGOLATORE DI FLUSSO PASSAPARETE IN LINEA CON D=3/8" | 30 | 175 | OK | 19,24 |

| Codice | T | Ø P (mm) | A (mm) | B (mm) | E1 (mm) | E2 (mm) | H (mm) | L min (mm) | L max (mm) |
|--------|-----|----------|--------|--------|---------|---------|--------|------------|------------|
| DH157 | M12 | 15,5 | 5,0 | 16,9 | 22,2 | 44,4 | 16 | 45,5 | 50,4 |
| DH158 | M15 | 20,0 | 6,0 | 19,8 | 26,1 | 52,1 | 19 | 52,7 | 58,4 |



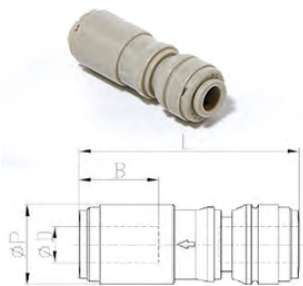
Raccordi

Raccordi a T Laterale Girevole Maschio NPT



| Codice | Descrizione | Fam. | Sotto Fam. | Disp. Stock | Prezzo Euro |
|--------|---|------|------------|-------------|-------------|
| DH122 | T LATERALE GIREVOLE MASCHIO 1/4" NPT CON D=1/4" | 30 | 175 | OK | 3,88 |
| DH124 | T LATERALE GIREVOLE MASCHIO 3/8" NPT CON D=3/8" | 30 | 175 | OK | 4,37 |

| Codice | Ø P (mm) | A (mm) | B (mm) | E (mm) | H (mm) | L1 (mm) | L2 (mm) |
|--------|----------|--------|--------|--------|--------|---------|---------|
| DH122 | 15,5 | 13,2 | 16,9 | 21,0 | 17,46 | 36,9 | 57,9 |
| DH124 | 20,0 | 13,0 | 20,2 | 25,9 | 21,4 | 41,8 | 67,7 |



Valvole di non Ritorno

| Codice | Descrizione | Fam. | Sotto Fam. | Disp. Stock | Prezzo Euro |
|--------|-----------------------------|------|------------|-------------|-------------|
| DH131 | VALVOLA DI NON RITORNO 1/4" | 30 | 175 | OK | 15,14 |
| DH133 | VALVOLA DI NON RITORNO 3/8" | 30 | 175 | OK | 17,43 |

| Codice | Ø P (mm) | B (mm) | L (mm) |
|--------|----------|--------|--------|
| DH131 | 15,5 | 16,1 | 45,5 |
| DH133 | 20,0 | 19,5 | 57,8 |



Valvole Manuali a Due Vie

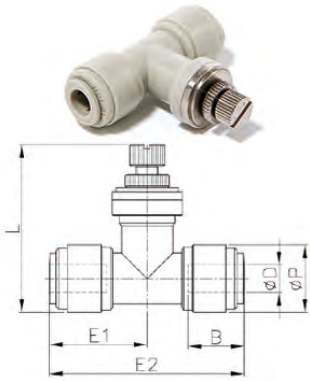
| Codice | Descrizione | Fam. | Sotto Fam. | Disp. Stock | Prezzo Euro |
|--------|----------------------------------|------|------------|-------------|-------------|
| DH141 | VALVOLA MANUALE 2 VIE CON D=1/4" | 30 | 175 | OK | 9,08 |
| DH143 | VALVOLA MANUALE 2 VIE CON D=3/8" | 30 | 175 | OK | 9,59 |

| Codice | Per Tubazione Ø D1 (pollici) | Per Tubazione Ø D2 (pollici) | B1 (mm) | B2 (mm) | Ø P1 (mm) | Ø P2 (mm) | L1 (mm) | L2 (mm) | E (mm) | Ø C (mm) |
|--------|------------------------------|------------------------------|---------|---------|-----------|-----------|---------|---------|--------|----------|
| DH141 | 1/4" | 1/4" | 16,1 | 16,1 | 15,5 | 15,5 | 9,5 | 34,5 | 51,7 | 19,2 |
| DH143 | 3/8" | 3/8" | 20,2 | 20,2 | 20,2 | 20,2 | 12,5 | 42,3 | 63,2 | 24,2 |



Raccordi

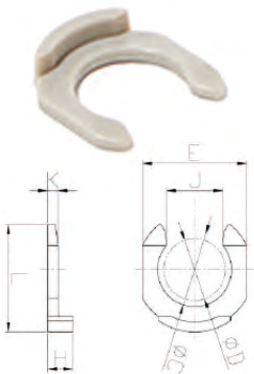
Regolatori di Flusso in Linea



| Codice | Descrizione | Fam. | Sotto Fam. | Disp. Stock | Prezzo Euro |
|--------|--|------|------------|-------------|-------------|
| DH167 | REGOLATORE DI FLUSSO IN LINEA CON D=1/4" | 30 | 175 | OK | 14,18 |
| DH168 | REGOLATORE DI FLUSSO IN LINEA CON D=3/8" | 30 | 175 | OK | 15,38 |

| Codice | ø P (mm) | B (mm) | L min (mm) | L max (mm) | E1 (mm) | E2 (mm) |
|--------|----------|--------|------------|------------|---------|---------|
| DH167 | 15,5 | 16,9 | 45,5 | 42,7 | 22,2 | 44,4 |
| DH168 | 20,0 | 19,8 | 57,8 | 49,7 | 26,1 | 52,1 |

Clip di bloccaggio



| Codice | Descrizione | Fam. | Sotto Fam. | Disp. Stock | Prezzo Euro |
|--------|----------------------------------|------|------------|-------------|-------------|
| DH193 | CLIP DI BLOCCAGGIO RACCORDI 1/4" | 30 | 175 | OK | 0,17 |
| DH195 | CLIP DI BLOCCAGGIO RACCORDI 3/8" | 30 | 175 | OK | 0,18 |

| Codice | Per Tubazione ø D (pollici) | ø C (mm) | E (mm) | L (mm) | H (mm) | J (mm) | K (mm) |
|--------|-----------------------------|----------|--------|--------|--------|--------|--------|
| DH193 | 06 - 1/4" | 8,0 | 11,6 | 11,6 | 3,1 | 6,4 | 1,3 |
| DH195 | 10 - 3/8" | 11,8 | 16,0 | 16,4 | 3,4 | 9,2 | 1,4 |

Raccordi a T Girevoli Maschio NPTF



| Codice | Descrizione | Fam. | Sotto Fam. | Disp. Stock | Prezzo Euro |
|--------|--|------|------------|-------------|-------------|
| DH112 | T GIREVOLE MASCHIO 1/4" NPT CON D=1/4" | 30 | 175 | OK | 3,88 |
| DH114 | T GIREVOLE MASCHIO 3/8" NPT CON D=3/8" | 30 | 175 | OK | 4,25 |

| Codice | ø P (mm) | A (mm) | B (mm) | E (mm) | H (mm) | L (mm) |
|--------|----------|--------|--------|--------|--------|--------|
| DH112 | 15,5 | 13,2 | 16,9 | 21,0 | 17,46 | 36,9 |
| DH114 | 20,0 | 13,0 | 20,2 | 25,9 | 21,4 | 41,8 |



Sistema a osmosi inversa PRF-RO



- Perfetto per l'utilizzo domestico, ma anche per molteplici applicazioni commerciali;
- Compatto e affidabile, soddisfa al meglio i requisiti delle imprese di piccole e medie dimensioni;
- Non occorre alcun serbatoio di accumulo;
- Funziona con la pressione della rete idrica;
- Non necessita di pompe, né di elettricità;
- Grande facilità di installazione mediante attacchi ad innesto rapido;
- Minima manutenzione (sostituzione delle cartucce facile e veloce);
- Costituito da n.1 Pre-filtro a carbone attivo, n.2 membrane osmotiche RO e n.1 Post-filtro a carbone attivo.

| Codice | Descrizione | Fam. | Sotto Fam. | Disp. Stock | Prezzo Euro |
|--------|--|------|------------|-------------|-------------|
| DE904 | KIT R.O. PRF-RO SYSTEM P/N 4000462 CON RUBINETTO | 30 | 179 | OK | 1050,74 |

| Codice | P.N. | Descrizione |
|--------|---------|--|
| DE904 | 4000462 | KIT R.O. PRF-RO SYSTEM P/N 4000462 CON RUBINETTO |

| CONDIZIONI DI ESERCIZIO | MINIMO | MASSIMO |
|------------------------------|------------------|------------------|
| Pressione di ingresso | 2,8 bar (40 psi) | 5,5 bar (80 psi) |
| Temperatura di ingresso (°C) | 4 | 38 |
| TDS di ingresso (mg/l) | 50 | 2.000 |
| Durezza in ingresso (°F) | 0 | 20 |
| Cloro in ingresso (mg/l) | 0 | 1,0 |
| Ferro in ingresso (mg/l) | 0 | 0,1 |
| Manganese in ingresso (mg/l) | 0 | 0,05 |

Reiezione salina minimo 90%, media 93%

| DIMENSIONI DI TUBI/RACCORDI | |
|---------------------------------------|--------------------------------------|
| Tubo d'ingresso (trasparente) | 1/2" |
| Tubo del concentrato (di colore nero) | 3/8" |
| Tubo del permeato (di colore blu) | 3/8" |
| Tubo di scarico (di colore rosso) | 1/2" |
| Attacco tubo di scarico | 3/8" o 1/2" |
| Post-filtro a carbone attivo | Attacchi a disinnesto rapido da 3/8" |

Dati prestazionali relativi a filtri/membrane:

| Tipo di filtro | Lughezza (mm) | Diametro (mm) | Portata (lpm) | Portata (gpm) | Durata media (mesi) |
|------------------------------|---------------|---------------|---------------|---------------|----------------------|
| Pre-filtro a carbone attivo | 432 | 74 | 14,20 | 3,75 | 6 (o 19.000 litri) |
| Elemento RO | 476 | 80 | 0,95 | 0,25 | 24 ÷ 48 |
| Post-filtro a carbone attivo | 254 | 51 | 2,80 | 0,75 | 6 (o 19.000 litri) |

| Box: LxPxH | Box: Q.tà | Box: Peso | Pallet: LxPxH | Pallet: Q.tà | Pallet: Peso |
|------------|-----------|-----------|---------------|--------------|--------------|
| | | | | | |

| Certificati | Produttore | Settori |
|-------------|------------|------------------------|
| | Pentair | Domestico, Industriale |



Sistema a osmosi inversa PRF-RO

Ricambi del Sistema a osmosi inversa PRF-RO:

| Codice | Descrizione | Fam. | Sotto Fam. | Disp. Stock | Prezzo Euro |
|--------|---|------|------------|-------------|-------------|
| DE920 | MEMBRANA R.O. MERLIN P/N 4000569 | 30 | 179 | OK | 242,87 |
| DE923 | CARTUCCIA PRE FILTRO A CARBONE P/N 3038333 | 30 | 179 | OK | 49,88 |
| DE924 | CARTUCCIA PRE FILTRO SEDIMENT 10 MICRON P/N 1266690 | 30 | 179 | OK | 30,54 |
| DE926 | IN-LINE POSTFILTRO A CARBONE P/N 255526-09 | 30 | 179 | OK | 29,78 |

| Codice | P.N. | Descrizione |
|--------|-----------|---|
| DE920 | 4000569 | MEMBRANA R.O. MERLIN P/N 4000569 |
| DE923 | 3038333 | CARTUCCIA PRE FILTRO A CARBONE P/N 3038333 |
| DE924 | 1266690 | CARTUCCIA PRE FILTRO SEDIMENT 10 MICRON P/N 1266690 |
| DE926 | 255526-09 | IN-LINE POSTFILTRO A CARBONE P/N 255526-09 |

Addolcitori



Addolcitori d'Acqua Automatici RUNXIN Serie GASTRO



- Ideali per addolcimento d'acqua in applicazioni domestiche;
 - Completi degli accessori standard e preassemblati, con resina a scambio ionico;
 - Corpo cabinato di colore bianco e copertura azzurra in Polietilene ad alta densità (HDPE);
 - Valvola installata F79 Runxin: elettronica, volumetrica, programmabile, multilingua.
- Pezzi per Container 40' = 1052.

| Codice | Descrizione | Fam. | Sotto Fam. | Prezzo Euro |
|--------|--------------------------------------|------|------------|-------------|
| SR001 | ADDOLCITORE AUTOMATICO RUNXIN GASTRO | 405 | 807 | 529,85 |

| Caratteristiche: | |
|--|---|
| Attacchi Ingresso / Uscita | 3/4" |
| Modello bombola inserita | 7x13 |
| Volume resina | 4 litri |
| Altezza | 510 mm |
| Larghezza | 195 mm |
| Lunghezza | 360 mm |
| Alimentazione elettrica in ingresso | 100-240 V 50-60 Hz |
| Corrente in uscita | 12 V 1,5 A |
| Potenza massima | 18 W |
| Temperatura di esercizio dell'acqua | 5°C ÷ 38°C |
| Pressione di esercizio | 2 - 6 bar |
| Portata consigliata | 0,3 - 0,4 m3/h |
| Volume d'acqua per ciclo, per una concentrazione 250 mg/l di CaCO ₃ | 0,8 m3 |
| Tipologia di rigenerazione | Volumetrico ritardato in controcorrente; Volumetrico ritardato in equicorrente. |
| Tipologia di programmazione | Programmazione di primo livello (disponibile per il cliente): è possibile regolare la durezza dell'acqua. Programmazione di secondo livello: per regolare le impostazioni avanzate. |
| Lingue disponibili a display | Inglese, spagnolo, francese, italiano, tedesco, slovacco, russo, polacco, cinese, turco, catalano |
| Funzionalità aggiuntive | Con bypass acqua grezza durante la rigenerazione. Con bypass esterno. Con vite di miscelazione per acqua dura. |

| Box: LxPxH (mm) | Box: Q.tà | Box: Peso (kg) | Pallet: LxPxH (mm) | Pallet: Q.tà | Pallet: Peso (kg) |
|-----------------|-----------|----------------|--------------------|--------------|-------------------|
| 240x410x510 | 1 | | | 24 | |

| Certificati | Produttore | Settori |
|-------------|------------|-----------|
| CE | Runxin | Domestico |



Addolcitori d'Acqua Automatici RUNXIN Serie GAIA-M



- Ideali per addolcimento d'acqua in applicazioni domestiche;
- Completi degli accessori standard e preassemblati, con resina a scambio ionico;
- Corpo cabinato di colore bianco e copertura bianca in Polietilene ad alta densità (HDPE);
- Valvola installata F79 Runxin: elettronica, volumetrica, programmabile, multilingua.

- Pezzi per Container 40' = 330.

| Codice | Descrizione | Fam. | Sotto Fam. | Prezzo Euro |
|--------|--------------------------------------|------|------------|-------------|
| SR021 | ADDOLCITORE AUTOMATICO RUNXIN GAIA-M | 405 | 807 | 814,77 |

| Caratteristiche: | |
|--|---|
| Attacchi Ingresso / Uscita | 3/4" |
| Modello bombola inserita | 10x17 |
| Volume resina | 12 litri |
| Altezza | 615 mm |
| Larghezza | 326 mm |
| Lunghezza | 525 mm |
| Alimentazione elettrica in ingresso | 100-240 V 50-60 Hz |
| Corrente in uscita | 12 V 1,5 A |
| Potenza massima | 18 W |
| Temperatura di esercizio dell'acqua | 5°C ÷ 38°C |
| Pressione di esercizio | 2 - 6 bar |
| Portata consigliata | 1 m3/h |
| Volume d'acqua per ciclo, per una concentrazione 250 mg/l di CaCO ₃ | 2,5 m3 |
| Tipologia di rigenerazione | Volumetrico ritardato in controcorrente; Volumetrico ritardato in equicorrente. |
| Tipologia di programmazione | Programmazione di primo livello (disponibile per il cliente): è possibile regolare la durezza dell'acqua. Programmazione di secondo livello: per regolare le impostazioni avanzate. |
| Lingue disponibili a display | Inglese, spagnolo, francese, italiano, tedesco, slovacco, russo, polacco, cinese, turco, catalano. |
| Funzionalità aggiuntive | Con bypass acqua grezza durante la rigenerazione. Con bypass esterno. Con vite di miscelazione per acqua dura. |

| Box: LxPxH (mm) | Box: Q.tà | Box: Peso (kg) | Pallet: LxPxH (mm) | Pallet: Q.tà | Pallet: Peso (kg) |
|-----------------|-----------|----------------|--------------------|--------------|-------------------|
| 465x510x665 | 1 | | | 4 | |

| Certificati | Produttore | Settori |
|-------------|------------|-----------|
| CE | Runxin | Domestico |

Addolcitori d'Acqua Automatici RUNXIN Serie GAIA-XL



- Ideali per addolcimento d'acqua in applicazioni domestiche;
- Completi degli accessori standard e preassemblati, con resina a scambio ionico;
- Corpo cabinato di colore bianco e copertura bianca in Polietilene ad alta densità (HDPE);
- Valvola installata F79 Runxin: elettronica, volumetrica, programmabile, multilingua.

- Pezzi per Container 40' = 220.

| Codice | Descrizione | Fam. | Sotto Fam. | Prezzo Euro |
|--------|---------------------------------------|------|------------|-------------|
| SR041 | ADDOLCITORE AUTOMATICO RUNXIN GAIA-XL | 405 | 807 | 1106,26 |

| Caratteristiche: | |
|--|---|
| Attacchi Ingresso / Uscita | 3/4" |
| Modello bombola inserita | 10x35 |
| Volume resina | 25 litri |
| Altezza | 1070 mm |
| Larghezza | 326 mm |
| Lunghezza | 525 mm |
| Alimentazione elettrica in ingresso | 100-240 V 50-60 Hz |
| Corrente in uscita | 12 V 1,5 A |
| Potenza massima | 18 W |
| Temperatura di esercizio dell'acqua | 5°C ÷ 38°C |
| Pressione di esercizio | 2 - 6 bar |
| Portata consigliata | 1,5 m3/h |
| Volume d'acqua per ciclo, per una concentrazione 250 mg/l di CaCO ₃ | 5,3 m3 |
| Tipologia di rigenerazione | Volumetrico ritardato in controcorrente; Volumetrico ritardato in equicorrente. |
| Tipologia di programmazione | Programmazione di primo livello (disponibile per il cliente): è possibile regolare la durezza dell'acqua. Programmazione di secondo livello: per regolare le impostazioni avanzate. |
| Lingue disponibili a display | Inglese, spagnolo, francese, italiano, tedesco, slovacco, russo, polacco, cinese, turco, catalano |
| Funzionalità aggiuntive | Con bypass acqua grezza durante la rigenerazione. Con bypass esterno. Con vite di miscelazione per acqua dura. |

| Box: LxPxH (mm) | Box: Q.tà | Box: Peso (kg) | Pallet: LxPxH (mm) | Pallet: Q.tà | Pallet: Peso (kg) |
|-----------------|-----------|----------------|--------------------|--------------|-------------------|
| 465x510x1115 | 1 | | | 4 | |

| Certificati | Produttore | Settori |
|-------------|------------|-----------|
| CE | Runxin | Domestico |



Addolcitori d'Acqua Automatici RUNXIN Serie NIKE-M



- Ideali per addolcimento d'acqua in applicazioni domestiche;
- Completi degli accessori standard e preassemblati, con resina a scambio ionico;
- Corpo cabinato di colore bianco e copertura bianca in Polietilene ad alta densità (HDPE);
- Valvola installata F79 Runxin: elettronica, volumetrica, programmabile, multilingua.

- Pezzi per Container 40' = 315.

| Codice | Descrizione | Fam. | Sotto Fam. | Prezzo Euro |
|--------|--------------------------------------|------|------------|-------------|
| SR061 | ADDOLCITORE AUTOMATICO RUNXIN NIKE-M | 405 | 807 | 769,49 |

| Caratteristiche: | |
|--|---|
| Attacchi Ingresso / Uscita | 3/4" |
| Modello bombola inserita | 10x17 |
| Volume resina | 12 litri |
| Altezza | 505 mm |
| Larghezza | 350 mm |
| Lunghezza | 580 mm |
| Alimentazione elettrica in ingresso | 100-240 V 50-60 Hz |
| Corrente in uscita | 12 V 1,5 A |
| Potenza massima | 18 W |
| Temperatura di esercizio dell'acqua | 5°C ÷ 38°C |
| Pressione di esercizio | 2 - 6 bar |
| Portata consigliata | 1 m3/h |
| Volume d'acqua per ciclo, per una concentrazione 250 mg/l di CaCO ₃ | 2,5 m3 |
| Tipologia di rigenerazione | Volumetrico ritardato in controcorrente; Volumetrico ritardato in equicorrente. |
| Tipologia di programmazione | Programmazione di primo livello (disponibile per il cliente): è possibile regolare la durezza dell'acqua. Programmazione di secondo livello: per regolare le impostazioni avanzate. |
| Lingue disponibili a display | Inglese, spagnolo, francese, italiano, tedesco, slovacco, russo, polacco, cinese, turco, catalano |
| Funzionalità aggiuntive | Con bypass acqua grezza durante la rigenerazione. Con bypass esterno. Con vite di miscelazione per acqua dura. |

| Box: LxPxH (mm) | Box: Q.tà | Box: Peso (kg) | Pallet: LxPxH (mm) | Pallet: Q.tà | Pallet: Peso (kg) |
|-----------------|-----------|----------------|--------------------|--------------|-------------------|
| 480x530x645 | 1 | | | 8 | |

| Certificati | Produttore | Settori |
|-------------|------------|-----------|
| CE | Runxin | Domestico |

Addolcitori d'Acqua Automatici RUNXIN Serie NIKE-XL



- Ideali per addolcimento d'acqua in applicazioni domestiche;
- Completi degli accessori standard e preassemblati, con resina a scambio ionico;
- Corpo cabinato di colore bianco e copertura bianca in Polietilene ad alta densità (HDPE);
- Valvola installata F79 Runxin: elettronica, volumetrica, programmabile, multilingua.

- Pezzi per Container 40' = 210.

| Codice | Descrizione | Fam. | Sotto Fam. | Prezzo Euro |
|--------|---------------------------------------|------|------------|-------------|
| SR081 | ADDOLCITORE AUTOMATICO RUNXIN NIKE-XL | 405 | 807 | 1066,07 |

| Caratteristiche: | |
|--|---|
| Attacchi Ingresso / Uscita | 3/4" |
| Modello bombola inserita | 10x35 |
| Volume resina | 25 litri |
| Altezza | 1050 mm |
| Larghezza | 355 mm |
| Lunghezza | 520 mm |
| Alimentazione elettrica in ingresso | 100-240 V 50-60 Hz |
| Corrente in uscita | 12 V 1,5 A |
| Potenza massima | 18 W |
| Temperatura di esercizio dell'acqua | 5°C ÷ 38°C |
| Pressione di esercizio | 2 - 6 bar |
| Portata consigliata | 1 m3/h |
| Volume d'acqua per ciclo, per una concentrazione 250 mg/l di CaCO ₃ | 5,3 m3 |
| Tipologia di rigenerazione | Volumetrico ritardato in controcorrente; Volumetrico ritardato in equicorrente. |
| Tipologia di programmazione | Programmazione di primo livello (disponibile per il cliente): è possibile regolare la durezza dell'acqua. Programmazione di secondo livello: per regolare le impostazioni avanzate. |
| Lingue disponibili a display | Inglese, spagnolo, francese, italiano, tedesco, slovacco, russo, polacco, cinese, turco, catalano |
| Funzionalità aggiuntive | Con bypass acqua grezza durante la rigenerazione. Con bypass esterno. Con vite di miscelazione per acqua dura. |

| Box: LxPxH (mm) | Box: Q.tà | Box: Peso (kg) | Pallet: LxPxH (mm) | Pallet: Q.tà | Pallet: Peso (kg) |
|-----------------|-----------|----------------|--------------------|--------------|-------------------|
| 480x530x1105 | 1 | | | 4 | |

| Certificati | Produttore | Settori |
|-------------|------------|-----------|
| CE | Runxin | Domestico |



Addolcitori d'Acqua Automatici RUNXIN Serie MARS-M



- Ideali per addolcimento d'acqua in applicazioni domestiche;
- Completi degli accessori standard e preassemblati, con resina a scambio ionico;
- Corpo cabinato di colore bianco e copertura bianca in Polietilene ad alta densità (HDPE);
- Valvola installata F79 Runxin: elettronica, volumetrica, programmabile, multilingua.

- Pezzi per Container 40' = 372.

| Codice | Descrizione | Fam. | Sotto Fam. | Prezzo Euro |
|--------|--------------------------------------|------|------------|-------------|
| SR101 | ADDOLCITORE AUTOMATICO RUNXIN MARS-M | 405 | 807 | 763,32 |

| Caratteristiche: | |
|--|---|
| Attacchi Ingresso / Uscita | 3/4" |
| Modello bombola inserita | 9x17 |
| Volume resina | 11 litri |
| Altezza | 598 mm |
| Larghezza | 285 mm |
| Lunghezza | 465 mm |
| Alimentazione elettrica in ingresso | 100-240 V 50-60 Hz |
| Corrente in uscita | 12 V 1,5 A |
| Potenza massima | 18 W |
| Temperatura di esercizio dell'acqua | 5°C ÷ 38°C |
| Pressione di esercizio | 2 - 6 bar |
| Portata consigliata | 0,8 - 1 m3/h |
| Volume d'acqua per ciclo, per una concentrazione 250 mg/l di CaCO ₃ | 2,3 m3 |
| Tipologia di rigenerazione | Volumetrico ritardato in controcorrente; Volumetrico ritardato in equicorrente. |
| Tipologia di programmazione | Programmazione di primo livello (disponibile per il cliente): è possibile regolare la durezza dell'acqua. Programmazione di secondo livello: per regolare le impostazioni avanzate. |
| Lingue disponibili a display | Inglese, spagnolo, francese, italiano, tedesco, slovacco, russo, polacco, cinese, turco, catalano |
| Funzionalità aggiuntive | Con bypass acqua grezza durante la rigenerazione. Con bypass esterno. Con vite di miscelazione per acqua dura. |

| Box: LxPxH (mm) | Box: Q.tà | Box: Peso (kg) | Pallet: LxPxH (mm) | Pallet: Q.tà | Pallet: Peso (kg) |
|-----------------|-----------|----------------|--------------------|--------------|-------------------|
| 385x515x655 | 1 | | | 8 | |

| Certificati | Produttore | Settori |
|-------------|------------|-----------|
| CE | Runxin | Domestico |

Addolcitori d'Acqua Automatici RUNXIN Serie MARS-L



- Ideali per addolcimento d'acqua in applicazioni domestiche;
- Completi degli accessori standard e preassemblati, con resina a scambio ionico;
- Corpo cabinato di colore bianco e copertura bianca in Polietilene ad alta densità (HDPE);
- Valvola installata F79 Runxin: elettronica, volumetrica, programmabile, multilingua.

- Pezzi per Container 40' = 248.

| Codice | Descrizione | Fam. | Sotto Fam. | Prezzo Euro |
|--------|--------------------------------------|------|------------|-------------|
| SR121 | ADDOLCITORE AUTOMATICO RUNXIN MARS-L | 405 | 807 | 1028,77 |

| Caratteristiche: | |
|--|---|
| Attacchi Ingresso / Uscita | 3/4" |
| Modello bombola inserita | 9x35 |
| Volume resina | 23 litri |
| Altezza | 1055 mm |
| Larghezza | 285 mm |
| Lunghezza | 485 mm |
| Alimentazione elettrica in ingresso | 100-240 V 50-60 Hz |
| Corrente in uscita | 12 V 1,5 A |
| Potenza massima | 18 W |
| Temperatura di esercizio dell'acqua | 5°C ÷ 38°C |
| Pressione di esercizio | 2 - 6 bar |
| Portata consigliata | 0,8 - 1 m3/h |
| Volume d'acqua per ciclo, per una concentrazione 250 mg/l di CaCO ₃ | 4,8 m3 |
| Tipologia di rigenerazione | Volumetrico ritardato in controcorrente; Volumetrico ritardato in equicorrente. |
| Tipologia di programmazione | Programmazione di primo livello (disponibile per il cliente): è possibile regolare la durezza dell'acqua. Programmazione di secondo livello: per regolare le impostazioni avanzate. |
| Lingue disponibili a display | Inglese, spagnolo, francese, italiano, tedesco, slovacco, russo, polacco, cinese, turco, catalano |
| Funzionalità aggiuntive | Con bypass acqua grezza durante la rigenerazione. Con bypass esterno. Con vite di miscelazione per acqua dura. |

| Box: LxPxH (mm) | Box: Q.tà | Box: Peso (kg) | Pallet: LxPxH (mm) | Pallet: Q.tà | Pallet: Peso (kg) |
|-----------------|-----------|----------------|--------------------|--------------|-------------------|
| 385x515x1115 | 1 | | | 4 | |

| Certificati | Produttore | Settori |
|-------------|------------|-----------|
| CE | Runxin | Domestico |

Addolcitori d'Acqua Automatici RUNXIN Serie EOS-M



- Ideali per addolcimento d'acqua in applicazioni domestiche;
- Completi degli accessori standard e preassemblati, con resina a scambio ionico;
- Corpo cabinato di colore bianco e copertura bianca in Polietilene ad alta densità (HDPE);
- Valvola installata F79 Runxin: elettronica, volumetrica, programmabile, multilingua.

- Pezzi per Container 40' = 327.

| Codice | Descrizione | Fam. | Sotto Fam. | Prezzo Euro |
|--------|-------------------------------------|------|------------|-------------|
| SR141 | ADDOLCITORE AUTOMATICO RUNXIN EOS-M | 405 | 807 | 783,92 |

| Caratteristiche: | |
|--|---|
| Attacchi Ingresso / Uscita | 3/4" |
| Modello bombola inserita | 10x17 |
| Volume resina | 12 litri |
| Altezza | 615 mm |
| Larghezza | 325 mm |
| Lunghezza | 525 mm |
| Alimentazione elettrica in ingresso | 100-240 V 50-60 Hz |
| Corrente in uscita | 12 V 1,5 A |
| Potenza massima | 18 W |
| Temperatura di esercizio dell'acqua | 5°C ÷ 38°C |
| Pressione di esercizio | 2 - 6 bar |
| Portata consigliata | 1 m3/h |
| Volume d'acqua per ciclo, per una concentrazione 250 mg/l di CaCO ₃ | 2,5 m3 |
| Tipologia di rigenerazione | Volumetrico ritardato in controcorrente; Volumetrico ritardato in equicorrente. |
| Tipologia di programmazione | Programmazione di primo livello (disponibile per il cliente): è possibile regolare la durezza dell'acqua. Programmazione di secondo livello: per regolare le impostazioni avanzate. |
| Lingue disponibili a display | Inglese, spagnolo, francese, italiano, tedesco, slovacco, russo, polacco, cinese, turco, catalano |
| Funzionalità aggiuntive | Con bypass acqua grezza durante la rigenerazione. Con bypass esterno. Con vite di miscelazione per acqua dura. |

| Box: LxPxH (mm) | Box: Q.tà | Box: Peso (kg) | Pallet: LxPxH (mm) | Pallet: Q.tà | Pallet: Peso (kg) |
|-----------------|-----------|----------------|--------------------|--------------|-------------------|
| 390x570x1135 | 1 | | | 8 | |

| Certificati | Produttore | Settori |
|-------------|------------|-----------|
| CE | Runxin | Domestico |



Addolcitori d'Acqua Automatici RUNXIN Serie EOS-XL



- Ideali per addolcimento d'acqua in applicazioni domestiche;
 - Completi degli accessori standard e preassemblati, con resina a scambio ionico;
 - Corpo cabinato di colore bianco e copertura bianca in Polietilene ad alta densità (HDPE);
 - Valvola installata F79 Runxin: elettronica, volumetrica, programmabile, multilingua.
- Pezzi per Container 40' = 218.

| Codice | Descrizione | Fam. | Sotto Fam. | Prezzo Euro |
|--------|--------------------------------------|------|------------|-------------|
| SR161 | ADDOLCITORE AUTOMATICO RUNXIN EOS-XL | 405 | 807 | 1099,61 |

| Caratteristiche: | |
|--|---|
| Attacchi Ingresso / Uscita | 3/4" |
| Modello bombola inserita | 10x35 |
| Volume resina | 25 litri |
| Altezza | 1070 mm |
| Larghezza | 320 mm |
| Lunghezza | 525 mm |
| Alimentazione elettrica in ingresso | 100-240 V 50-60 Hz |
| Corrente in uscita | 12 V 1,5 A |
| Potenza massima | 18 W |
| Temperatura di esercizio dell'acqua | 5°C ÷ 38°C |
| Pressione di esercizio | 2 - 6 bar |
| Portata consigliata | 1,5 m3/h |
| Volume d'acqua per ciclo, per una concentrazione 250 mg/l di CaCO ₃ | 5,3 m3 |
| Tipologia di rigenerazione | Volumetrico ritardato in controcorrente; Volumetrico ritardato in equicorrente. |
| Tipologia di programmazione | Programmazione di primo livello (disponibile per il cliente): è possibile regolare la durezza dell'acqua. Programmazione di secondo livello: per regolare le impostazioni avanzate. |
| Lingue disponibili a display | Inglese, spagnolo, francese, italiano, tedesco, slovacco, russo, polacco, cinese, turco, catalano |
| Funzionalità aggiuntive | Con bypass acqua grezza durante la rigenerazione. Con bypass esterno. Con vite di miscelazione per acqua dura. |

| Box: LxPxH (mm) | Box: Q.tà | Box: Peso (kg) | Pallet: LxPxH (mm) | Pallet: Q.tà | Pallet: Peso (kg) |
|-----------------|-----------|----------------|--------------------|--------------|-------------------|
| 385x515x655 | 1 | | | 4 | |

| Certificati | Produttore | Settori |
|-------------|------------|-----------|
| CE | Runxin | Domestico |



Addolcitori d'Acqua Automatici RUNXIN Serie HERA-S



- Ideali per addolcimento d'acqua in applicazioni domestiche;
- Completi degli accessori standard e preassemblati, con resina a scambio ionico;
- Corpo cabinato di colore bianco e copertura bianca in Polietilene ad alta densità (HDPE);
- Valvola installata F79 Runxin: elettronica, volumetrica, programmabile, multilingua.

- Pezzi per Container 40' = 450.

| Codice | Descrizione | Fam. | Sotto Fam. | Prezzo Euro |
|--------|--------------------------------------|------|------------|-------------|
| SR181 | ADDOLCITORE AUTOMATICO RUNXIN HERA-S | 405 | 807 | 700,95 |

| Caratteristiche: | |
|--|---|
| Attacchi Ingresso / Uscita | 3/4" |
| Modello bombola inserita | 8x17 |
| Volume resina | 8 litri |
| Altezza | 630 mm |
| Larghezza | 260 mm |
| Lunghezza | 440 mm |
| Alimentazione elettrica in ingresso | 100-240 V 50-60 Hz |
| Corrente in uscita | 12 V 1,5 A |
| Potenza massima | 18 W |
| Temperatura di esercizio dell'acqua | 5°C ÷ 38°C |
| Pressione di esercizio | 2 - 6 bar |
| Portata consigliata | 0,6 m3/h |
| Volume d'acqua per ciclo, per una concentrazione 250 mg/l di CaCO ₃ | 1,7 m3 |
| Tipologia di rigenerazione | Volumetrico ritardato in controcorrente; Volumetrico ritardato in equicorrente. |
| Tipologia di programmazione | Programmazione di primo livello (disponibile per il cliente): è possibile regolare la durezza dell'acqua. Programmazione di secondo livello: per regolare le impostazioni avanzate. |
| Lingue disponibili a display | Inglese, spagnolo, francese, italiano, tedesco, slovacco, russo, polacco, cinese, turco, catalano |
| Funzionalità aggiuntive | Con bypass acqua grezza durante la rigenerazione. Con bypass esterno. Con vite di miscelazione per acqua dura. |

| Box: LxPxH (mm) | Box: Q.tà | Box: Peso (kg) | Pallet: LxPxH (mm) | Pallet: Q.tà | Pallet: Peso (kg) |
|-----------------|-----------|----------------|--------------------|--------------|-------------------|
| 325x485x685 | 1 | | | 8 | |

| Certificati | Produttore | Settori |
|-------------|------------|-----------|
| CE | Runxin | Domestico |



Addolcitori d'Acqua Automatici RUNXIN Serie HERA-L



- Ideali per addolcimento d'acqua in applicazioni domestiche;
- Completi degli accessori standard e preassemblati, con resina a scambio ionico;
- Corpo cabinato di colore bianco e copertura bianca in Polietilene ad alta densità (HDPE);
- Valvola installata F79 Runxin: elettronica, volumetrica, programmabile, multilingua.

- Pezzi per Container 40' = 300.

| Codice | Descrizione | Fam. | Sotto Fam. | Prezzo Euro |
|--------|--------------------------------------|------|------------|-------------|
| SR201 | ADDOLCITORE AUTOMATICO RUNXIN HERA-L | 405 | 807 | 938,40 |

| Caratteristiche: | |
|--|---|
| Attacchi Ingresso / Uscita | 3/4" |
| Modello bombola inserita | 8x35 |
| Volume resina | 20 litri |
| Altezza | 1090 mm |
| Larghezza | 260 mm |
| Lunghezza | 440 mm |
| Alimentazione elettrica in ingresso | 100-240 V 50-60 Hz |
| Corrente in uscita | 12 V 1,5 A |
| Potenza massima | 18 W |
| Temperatura di esercizio dell'acqua | 5°C ÷ 38°C |
| Pressione di esercizio | 2 - 6 bar |
| Portata consigliata | 1,5 m3/h |
| Volume d'acqua per ciclo, per una concentrazione 250 mg/l di CaCO ₃ | 4,2 m3 |
| Tipologia di rigenerazione | Volumetrico ritardato in controcorrente; Volumetrico ritardato in equicorrente. |
| Tipologia di programmazione | Programmazione di primo livello (disponibile per il cliente): è possibile regolare la durezza dell'acqua. Programmazione di secondo livello: per regolare le impostazioni avanzate. |
| Lingue disponibili a display | Inglese, spagnolo, francese, italiano, tedesco, slovacco, russo, polacco, cinese, turco, catalano |
| Funzionalità aggiuntive | Con bypass acqua grezza durante la rigenerazione. Con bypass esterno. Con vite di miscelazione per acqua dura. |

| Box: LxPxH (mm) | Box: Q.tà | Box: Peso (kg) | Pallet: LxPxH (mm) | Pallet: Q.tà | Pallet: Peso (kg) |
|-----------------|-----------|----------------|--------------------|--------------|-------------------|
| 325x485x1150 | 1 | | | 4 | |

| Certificati | Produttore | Settori |
|-------------|------------|-----------|
| CE | Runxin | Domestico |



Addolcitori d'Acqua Automatici RUNXIN Serie SATURN-M



- Ideali per addolcimento d'acqua in applicazioni domestiche;
- Completi degli accessori standard e preassemblati, con resina a scambio ionico;
- Corpo cabinato di colore bianco e copertura bianca in Polietilene ad alta densità (HDPE);
- Valvola installata F105 Runxin: elettronica, volumetrica, programmabile, multilingua.

- Pezzi per Container 40' = 350.

| Codice | Descrizione | Fam. | Sotto Fam. | Prezzo Euro |
|--------|--|------|------------|-------------|
| SR221 | ADDOLCITORE AUTOMATICO RUNXIN SATURN-M | 405 | 807 | 904,51 |

| Caratteristiche: | |
|--|---|
| Attacchi Ingresso / Uscita | 3/4" |
| Modello bombola inserita | 10x15 |
| Volume resina | 11 litri |
| Altezza | 540 mm |
| Larghezza | 315 mm |
| Lunghezza | 450 mm |
| Alimentazione elettrica in ingresso | 100-240 V 50-60 Hz |
| Corrente in uscita | 12 V 1,5 A |
| Potenza massima | 18 W |
| Temperatura di esercizio dell'acqua | 5°C ÷ 38°C |
| Pressione di esercizio | 1,5 - 4 bar |
| Portata consigliata | 0,8 - 1 m3/h |
| Volume d'acqua per ciclo, per una concentrazione 250 mg/l di CaCO ₃ | 2,3 m3 |
| Tipologia di rigenerazione | Volumetrico ritardato in controcorrente; Volumetrico ritardato in equicorrente. |
| Tipologia di programmazione | Programmazione di primo livello (disponibile per il cliente): è possibile regolare la durezza dell'acqua. Programmazione di secondo livello: per regolare le impostazioni avanzate. |
| Lingue disponibili a display | Inglese, spagnolo, francese, italiano, tedesco, cinese |
| Funzionalità aggiuntive | Con bypass acqua grezza durante la rigenerazione. Bypass incluso. Con vite di miscelazione per acqua dura. Possibilità di collegare un dispositivo disinfettante. Protezione antiaggimento. Modalità "vacanza". Possibilità di impostare la valvola in posizione chiusa. Vasca salamoia asciutta. Allarme riempimento sale. Allarme di servizio. Modulo WIFI. |

| Box: LxPxH (mm) | Box: Q.tà | Box: Peso (kg) | Pallet: LxPxH (mm) | Pallet: Q.tà | Pallet: Peso (kg) |
|-----------------|-----------|----------------|--------------------|--------------|-------------------|
| 380x500x605 | 1 | | | 8 | |

| Certificati | Produttore | Settori |
|-------------|------------|-----------|
| CE | Runxin | Domestico |

Addolcitori d'Acqua Automatici RUNXIN Serie SATURN-XL



- Ideali per addolcimento d'acqua in applicazioni domestiche;
- Completi degli accessori standard e preassemblati, con resina a scambio ionico;
- Corpo cabinato di colore bianco e copertura bianca in Polietilene ad alta densità (HDPE);
- Valvola installata F105 Runxin: elettronica, volumetrica, programmabile, multilingua.

- Pezzi per Container 40' = 250.

| Codice | Descrizione | Fam. | Sotto Fam. | Prezzo Euro |
|--------|---|------|------------|-------------|
| SR241 | ADDOLCITORE AUTOMATICO RUNXIN SATURN-XL | 405 | 807 | 1215,62 |

| Caratteristiche: | |
|--|---|
| Attacchi Ingresso / Uscita | 3/4" |
| Modello bombola inserita | 10x35 |
| Volume resina | 25 litri |
| Altezza | 1045 mm |
| Larghezza | 315 mm |
| Lunghezza | 450 mm |
| Alimentazione elettrica in ingresso | 100-240 V 50-60 Hz |
| Corrente in uscita | 12 V 1,5 A |
| Potenza massima | 18 W |
| Temperatura di esercizio dell'acqua | 5°C ÷ 38°C |
| Pressione di esercizio | 1,5 - 4 bar |
| Portata consigliata | 1 - 2,5 m3/h |
| Volume d'acqua per ciclo, per una concentrazione 250 mg/l di CaCO ₃ | 5,3 m3 |
| Tipologia di rigenerazione | Volumetrico ritardato in controcorrente; Volumetrico ritardato in equicorrente. |
| Tipologia di programmazione | Programmazione di primo livello (disponibile per il cliente): è possibile regolare la durezza dell'acqua. Programmazione di secondo livello: per regolare le impostazioni avanzate. |
| Lingue disponibili a display | Inglese, spagnolo, francese, italiano, tedesco, cinese |
| Funzionalità aggiuntive | Con bypass acqua grezza durante la rigenerazione. Bypass incluso. Con vite di miscelazione per acqua dura. Possibilità di collegare un dispositivo disinfettante. Protezione antiaggimento. Modalità "vacanza". Possibilità di impostare la valvola in posizione chiusa. Vasca salamoia asciutta. Allarme riempimento sale. Allarme di servizio. Modulo WIFI. |

| Box: LxPxH (mm) | Box: Q.tà | Box: Peso (kg) | Pallet: LxPxH (mm) | Pallet: Q.tà | Pallet: Peso (kg) |
|-----------------|-----------|----------------|--------------------|--------------|-------------------|
| 380x500x1115 | 1 | | | 4 | |

| Certificati | Produttore | Settori |
|-------------|------------|-----------|
| CE | Runxin | Domestico |



Addolcitori d'Acqua Automatici RUNXIN Serie ROMA-M



- Ideali per addolcimento d'acqua in applicazioni domestiche;
- Completi degli accessori standard e preassemblati, con resina a scambio ionico;
- Corpo cabinato di colore bianco e copertura bianca in Polietilene ad alta densità (HDPE);
- Valvola installata F79 Runxin: elettronica, volumetrica, programmabile, multilingua.

- Pezzi per Container 40' = 350.

| Codice | Descrizione | Fam. | Sotto Fam. | Prezzo Euro |
|--------|--------------------------------------|------|------------|-------------|
| SR261 | ADDOLCITORE AUTOMATICO RUNXIN ROMA-M | 405 | 807 | 844,02 |

| Caratteristiche: | |
|--|---|
| Attacchi Ingresso / Uscita | 3/4" |
| Modello bombola inserita | 10x15 |
| Volume resina | 11 litri |
| Altezza | 545 mm |
| Larghezza | 315 mm |
| Lunghezza | 455 mm |
| Alimentazione elettrica in ingresso | 100-240 V 50-60 Hz |
| Corrente in uscita | 12 V 1,5 A |
| Potenza massima | 18 W |
| Temperatura di esercizio dell'acqua | 5°C ÷ 38°C |
| Pressione di esercizio | 1,5 - 4 bar |
| Portata consigliata | 0,8 - 1 m3/h |
| Volume d'acqua per ciclo, per una concentrazione 250 mg/l di CaCO ₃ | 2,3 m3 |
| Tipologia di rigenerazione | Volumetrico ritardato in controcorrente; Volumetrico ritardato in equicorrente. |
| Tipologia di programmazione | Programmazione di primo livello (disponibile per il cliente): è possibile regolare la durezza dell'acqua. Programmazione di secondo livello: per regolare le impostazioni avanzate. |
| Lingue disponibili a display | Inglese, spagnolo, francese, italiano, tedesco, slovacco, russo, polacco, cinese, turco, catalano. |
| Funzionalità aggiuntive | Con bypass acqua grezza durante la rigenerazione. Con bypass esterno. Con vite di miscelazione per acqua dura. Possibilità di collegare un dispositivo disinfettante. |

| Box: LxPxH (mm) | Box: Q.tà | Box: Peso (kg) | Pallet: LxPxH (mm) | Pallet: Q.tà | Pallet: Peso (kg) |
|-----------------|-----------|----------------|--------------------|--------------|-------------------|
| 380x500x605 | 1 | | | 8 | |

| Certificati | Produttore | Settori |
|-------------|------------|-----------|
| CE | Runxin | Domestico |

Addolcitori d'Acqua Automatici RUNXIN Serie ROMA-XL



- Ideali per addolcimento d'acqua in applicazioni domestiche;
- Completi degli accessori standard e preassemblati, con resina a scambio ionico;
- Corpo cabinato di colore bianco e copertura bianca in Polietilene ad alta densità (HDPE);
- Valvola installata F79 Runxin: elettronica, volumetrica, programmabile, multilingua.

- Pezzi per Container 40' = 250.

| Codice | Descrizione | Fam. | Sotto Fam. | Prezzo Euro |
|--------|---------------------------------------|------|------------|-------------|
| SR281 | ADDOLCITORE AUTOMATICO RUNXIN ROMA-XL | 405 | 807 | 1159,48 |

| Caratteristiche: | |
|--|---|
| Attacchi Ingresso / Uscita | 3/4" |
| Modello bombola inserita | 10x35 |
| Volume resina | 25 litri |
| Altezza | 1050 mm |
| Larghezza | 315 mm |
| Lunghezza | 455 mm |
| Alimentazione elettrica in ingresso | 100-240 V 50-60 Hz |
| Corrente in uscita | 12 V 1,5 A |
| Potenza massima | 18 W |
| Temperatura di esercizio dell'acqua | 5°C ÷ 38°C |
| Pressione di esercizio | 1,5 - 4 bar |
| Portata consigliata | 1 - 2,5 m3/h |
| Volume d'acqua per ciclo, per una concentrazione 250 mg/l di CaCO ₃ | 5,3 m3 |
| Tipologia di rigenerazione | Volumetrico ritardato in controcorrente; Volumetrico ritardato in equicorrente. |
| Tipologia di programmazione | Programmazione di primo livello (disponibile per il cliente): è possibile regolare la durezza dell'acqua. Programmazione di secondo livello: per regolare le impostazioni avanzate. |
| Lingue disponibili a display | Inglese, spagnolo, francese, italiano, tedesco, slovacco, russo, polacco, cinese, turco, catalano. |
| Funzionalità aggiuntive | Con bypass acqua grezza durante la rigenerazione. Con bypass esterno. Con vite di miscelazione per acqua dura. Possibilità di collegare un dispositivo disinfettante. |

| Box: LxPxH (mm) | Box: Q.tà | Box: Peso (kg) | Pallet: LxPxH (mm) | Pallet: Q.tà | Pallet: Peso (kg) |
|-----------------|-----------|----------------|--------------------|--------------|-------------------|
| 380x500x1115 | 1 | | | 4 | |

| Certificati | Produttore | Settori |
|-------------|------------|-----------|
| CE | Runxin | Domestico |

Addolcitori d'Acqua Automatici Serie LUNA-XL



- Ideali per addolcimento d'acqua in applicazioni domestiche;
- Completi degli accessori standard e preassemblati, con resina a scambio ionico;
- Corpo cabinato di colore bianco e copertura bianca in Polietilene ad alta densità (HDPE);
- Valvola installata F79 Runxin: elettronica, volumetrica, programmabile, multilingua.

- Pezzi per Container 40' = 220.

| Codice | Descrizione | Fam. | Sotto Fam. | Prezzo Euro |
|--------|---------------------------------------|------|------------|-------------|
| SR301 | ADDOLCITORE AUTOMATICO RUNXIN LUNA-XL | 405 | 807 | 1091,87 |

| Caratteristiche: | |
|--|---|
| Attacchi Ingresso / Uscita | 3/4" |
| Modello bombola inserita | 10x35 |
| Volume resina | 25 litri |
| Altezza | 1090 mm |
| Larghezza | 360 mm |
| Lunghezza | 490 mm |
| Alimentazione elettrica in ingresso | 100-240 V 50-60 Hz |
| Corrente in uscita | 12 V 1,5 A |
| Potenza massima | 18 W |
| Temperatura di esercizio dell'acqua | 5°C ÷ 38°C |
| Pressione di esercizio | 2 - 6 bar |
| Portata consigliata | 1,5 m3/h |
| Volume d'acqua per ciclo, per una concentrazione 250 mg/l di CaCO ₃ | 7,3 m3 |
| Tipologia di rigenerazione | Volumetrico ritardato in controcorrente; Volumetrico ritardato in equicorrente. |
| Tipologia di programmazione | Programmazione di primo livello (disponibile per il cliente): è possibile regolare la durezza dell'acqua. Programmazione di secondo livello: per regolare le impostazioni avanzate. |
| Lingue disponibili a display | Inglese, spagnolo, francese, italiano, tedesco, slovacco, russo, polacco, cinese, turco, catalano. |
| Funzionalità aggiuntive | Con bypass acqua grezza durante la rigenerazione. Con bypass esterno. Con vite di miscelazione per acqua dura. Possibilità di collegare un dispositivo disinfettante. |

| Box: LxPxH (mm) | Box: Q.tà | Box: Peso (kg) | Pallet: LxPxH (mm) | Pallet: Q.tà | Pallet: Peso (kg) |
|-----------------|-----------|----------------|--------------------|--------------|-------------------|
| 450x520x1135 | 1 | | | 4 | |

| Certificati | Produttore | Settori |
|-------------|------------|-----------|
| CE | Runxin | Domestico |

Addolcitori d'Acqua Automatici RUNXIN Serie LUNA-XXL



- Ideali per addolcimento d'acqua in applicazioni domestiche;
- Completi degli accessori standard e preassemblati, con resina a scambio ionico;
- Corpo cabinato di colore bianco e copertura bianca in Polietilene ad alta densità (HDPE);
- Valvola installata F79 Runxin: elettronica, volumetrica, programmabile, multilingua.

- Pezzi per Container 40' = 110.

| Codice | Descrizione | Fam. | Sotto Fam. | Prezzo Euro |
|--------|--|------|------------|-------------|
| SR321 | ADDOLCITORE AUTOMATICO RUNXIN LUNA-XXL | 405 | 807 | 1288,35 |

| Caratteristiche: | |
|--|---|
| Attacchi Ingresso / Uscita | 3/4" |
| Modello bombola inserita | 10x44 |
| Volume resina | 35 litri |
| Altezza | 1300 mm |
| Larghezza | 360 mm |
| Lunghezza | 490 mm |
| Alimentazione elettrica in ingresso | 100-240 V 50-60 Hz |
| Corrente in uscita | 12 V 1,5 A |
| Potenza massima | 18 W |
| Temperatura di esercizio dell'acqua | 5°C ÷ 38°C |
| Pressione di esercizio | 2 - 6 bar |
| Portata consigliata | 1,5 m3/h |
| Volume d'acqua per ciclo, per una concentrazione 250 mg/l di CaCO ₃ | 7,4 m3 |
| Tipologia di rigenerazione | Volumetrico ritardato in controcorrente; Volumetrico ritardato in equicorrente. |
| Tipologia di programmazione | Programmazione di primo livello (disponibile per il cliente): è possibile regolare la durezza dell'acqua. Programmazione di secondo livello: per regolare le impostazioni avanzate. |
| Lingue disponibili a display | Inglese, spagnolo, francese, italiano, tedesco, slovacco, russo, polacco, cinese, turco, catalano. |
| Funzionalità aggiuntive | Con bypass acqua grezza durante la rigenerazione. Con bypass esterno. Con vite di miscelazione per acqua dura. Possibilità di collegare un dispositivo disinfettante. |

| Box: LxPxH (mm) | Box: Q.tà | Box: Peso (kg) | Pallet: LxPxH (mm) | Pallet: Q.tà | Pallet: Peso (kg) |
|-----------------|-----------|----------------|--------------------|--------------|-------------------|
| 450x520x1400 | 1 | | | 4 | |

| Certificati | Produttore | Settori |
|-------------|------------|-----------|
| CE | Runxin | Domestico |



Eurotrol
Via Enrico Fermi, 23 Settimo M.se (MI)



Stazione Milano Centrale
13 km



Milano centro città
14 km



Aeroporto Linate **36 km**
Aeroporto Malpensa **45 km**
Aeroporto Orio al Serio **61 km**

EUROTROL  [®]
WATER TREATMENT COMPONENTS

Eurotrol S.p.A.

Via Enrico Fermi, 23 • 20019 Settimo M.se (MI) • Italia • Tel +39.02.335458 r.a.

www.eurotrol.it

EUROTROL[®] è presente sui maggiori social network

