

**CARTUCCE FILTRANTI,
CONTENITORI FILTRI,
DOSATORI POLIFOSFATO**

MWG



Cartucce Filtranti a Filo Avvolto in PP

- Cartucce filtranti a filo avvolto su supporto interno;
- Materiale filo e supporto in PP;
- Capacità di ritenzione doppia/tripla rispetto ad altre cartucce a struttura compatta;
- Con diametro esterno pari a 60 mm e interno pari a 28 mm;
- Disponibili con lunghezza nominale 10" o 20";
- Portata di filtrazione consigliata per lunghezza 10": 18 ÷ 24 lpm;
- Portata massima di filtrazione per lunghezza 20": 30 lpm;
- Max ΔP consigliato 1 bar;
- Temperatura massima di esercizio pari a 60° C.



Codice	Descrizione	Fam.	Sotto Fam.	Disp. Stock	
FC100	CARTUCCIA FILO AVVOLTO MWG DLSW-10-01 (9-7/8")	40	100	OK	
FC101	CARTUCCIA FILO AVVOLTO MWG DLSW-10-05 (9-7/8")	40	100	OK	
FC102	CARTUCCIA FILO AVVOLTO MWG DLSW-10-10 (9-7/8")	40	100	OK	
FC103	CARTUCCIA FILO AVVOLTO MWG DLSW-10-20 (9-7/8")	40	100	OK	
FC104	CARTUCCIA FILO AVVOLTO MWG DLSW-10-50 (9-7/8")	40	100	OK	
FC105	CARTUCCIA FILO AVVOLTO MWG DLSW-10-100 (9-7/8")	40	100	OK	
FC110	CARTUCCIA FILO AVVOLTO MWG DLSW-20-01	40	100	OK	
FC111	CARTUCCIA FILO AVVOLTO MWG DLSW-20-05	40	100	OK	
FC112	CARTUCCIA FILO AVVOLTO MWG DLSW-20-10	40	100	OK	
FC113	CARTUCCIA FILO AVVOLTO MWG DLSW-20-20	40	100	OK	
FC114	CARTUCCIA FILO AVVOLTO MWG DLSW-20-50	40	100	OK	
FC115	CARTUCCIA FILO AVVOLTO MWG DLSW-20-100	40	100	OK	

Codice	Lunghezza Nominale (pollici)	Lunghezza (mm)	Grado Di Filtrazione (micron)
FC100	10"	251	1
FC101	10"	251	5
FC102	10"	251	10
FC103	10"	251	20
FC104	10"	251	50
FC105	10"	251	100
FC110	20"	508	1
FC111	20"	508	5
FC112	20"	508	10
FC113	20"	508	20
FC114	20"	508	50
FC115	20"	508	100

Certificati	Produttore	Settori
DM174-2004	MWG	Domestico, Commerciale, Industriale



Cartucce Filtranti Melt Blown

- In microfibre di polipropilene termosaldate senza lubrificanti o additivi antistatici;
- Ampia compatibilità verso le più comuni soluzioni chimiche;
- Nessuna migrazione di microfibre nell'acqua;
- Struttura multistrato ad elevata capacità di ritenzione ed efficienza di filtrazione;
- Efficienza di filtrazione 96% minima;
- L'alta capacità di ritenzione prolunga la durata della cartuccia;
- Con diametro esterno pari a 63 mm, interno 28 mm;
- Disponibili in versioni con diverse lunghezze nominali: 10" - 20" - 30" - 40";
- Portata di filtrazione consigliata per lunghezza 10": 15 ÷ 20 lpm;
- Portata massima di filtrazione per lunghezza 40": 60 lpm;
- Max ΔP consigliato 1,4 bar;
- Temperatura massima di esercizio pari a 80° C.

Codice	Descrizione	Fam.	Sotto Fam.	Disp. Stock	
FC050	CARTUCCIA MELT BLOWN DLPP-01-10 (9.7/8")	40	100	OK	
FC051	CARTUCCIA MELT BLOWN DLPP-05-10 (9.7/8")	40	100	OK	
FC052	CARTUCCIA MELT BLOWN DLPP-10-10 (9.7/8")	40	100	OK	
FC053	CARTUCCIA MELT BLOWN DLPP-20-10 (9.7/8")	40	100	OK	
FC054	CARTUCCIA MELT BLOWN DLPP-30-10 (9.7/8")	40	100	OK	
FC055	CARTUCCIA MELT BLOWN DLPP-50-10 (9.7/8")	40	100	OK	
FC060	CARTUCCIA MELT BLOWN DLPP-01-20	40	100	OK	
FC061	CARTUCCIA MELT BLOWN DLPP-05-20	40	100	OK	
FC062	CARTUCCIA MELT BLOWN DLPP-10-20	40	100	OK	
FC063	CARTUCCIA MELT BLOWN DLPP-20-20	40	100	OK	
FC064	CARTUCCIA MELT BLOWN DLPP-30-20	40	100	OK	
FC065	CARTUCCIA MELT BLOWN DLPP-50-20	40	100	OK	
FC070	CARTUCCIA MELT BLOWN DLPP-01-30	40	100	OK	
FC071	CARTUCCIA MELT BLOWN DLPP-05-30	40	100	OK	
FC072	CARTUCCIA MELT BLOWN DLPP-10-30	40	100	OK	
FC073	CARTUCCIA MELT BLOWN DLPP-20-30	40	100	OK	
FC074	CARTUCCIA MELT BLOWN DLPP-30-30	40	100	OK	
FC075	CARTUCCIA MELT BLOWN DLPP-50-30	40	100	OK	
FC080	CARTUCCIA MELT BLOWN DLPP-01-40	40	100	OK	
FC081	CARTUCCIA MELT BLOWN DLPP-05-40	40	100	OK	
FC082	CARTUCCIA MELT BLOWN DLPP-10-40	40	100	OK	
FC083	CARTUCCIA MELT BLOWN DLPP-20-40	40	100	OK	
FC084	CARTUCCIA MELT BLOWN DLPP-30-40	40	100	OK	
FC085	CARTUCCIA MELT BLOWN DLPP-50-40	40	100	OK	





Cartucce Filtranti Melt Blown

Codice	Lunghezza Nominale (pollici)	Lunghezza (mm)	Grado di Filtrazione (micron)
FC050	10"	251	1
FC051	10"	251	5
FC052	10"	251	10
FC053	10"	251	20
FC054	10"	251	30
FC055	10"	251	50
FC060	20"	505	1
FC061	20"	505	5
FC062	20"	505	10
FC063	20"	505	20
FC064	20"	505	30
FC065	20"	505	50
FC070	30"	764	1
FC071	30"	764	5
FC072	30"	764	10
FC073	30"	764	20
FC074	30"	764	30
FC075	30"	764	50
FC080	40"	1018	1
FC081	40"	1018	5
FC082	40"	1018	10
FC083	40"	1018	20
FC084	40"	1018	30
FC085	40"	1018	50

Box: LxPxH	Box: Q.tà	Box: Peso	Pallet: LxPxH	Pallet: Q.tà	Pallet: Peso

Certificati	Produttore	Settori
DM174-2004		Domestico, Commerciale, Industriale



Cartucce Filtranti BIG in Microfibre PP

- Cartucce melt-blown in PP;
- Con diametro esterno pari a 114 mm;
- Con diametro interno pari a 28 mm;
- Massima temperatura di esercizio 65°C.

Codice	Descrizione	Fam.	Sotto Fam.	Disp. Stock	
FA038	CARTUCCIA MELT BLOWN BIG DLPPBB-01-10 (9.7/8")	40	105	OK	
FA034	CARTUCCIA MELT BLOWN BIG DLPPBB-05-10 (9.7/8")	40	105	OK	
FA035	CARTUCCIA MELT BLOWN BIG DLPPBB-20-10 (9.7/8")	40	105	OK	
FA036	CARTUCCIA MELT BLOWN BIG DLPPBB-50-10 (9.7/8")	40	105	OK	
FA039	CARTUCCIA MELT BLOWN BIG DLPPBB-01-20	40	105	OK	
FA028	CARTUCCIA MELT BLOWN BIG DLPPBB-05-20	40	105	OK	
FA029	CARTUCCIA MELT BLOWN BIG DLPPBB-20-20	40	105	OK	
FA037	CARTUCCIA MELT BLOWN BIG DLPPBB-50-20	40	105	OK	

Codice	Lunghezza Nominale (pollici)	Lunghezza (mm)	Grado Di Filtrazione (micron)
FA038	10"	251	1
FA034	10"	251	5
FA035	10"	251	20
FA036	10"	251	50
FA039	20"	508	1
FA028	20"	508	5
FA029	20"	508	20
FA037	20"	508	50

Box: LxPxH	Box: Q.tà	Box: Peso	Pallet: LxPxH	Pallet: Q.tà	Pallet: Peso

Certificati	Produttore	Settori
DM174-2004		Domestico, Commerciale, Industriale



Cartucce Filtranti Purtrex

- In microfibre di polipropilene agglomerate per azione termica senza additivi;
- Nessuna migrazione di microfibre nell'acqua;
- La densità graduata dall'esterno all'interno migliora l'efficienza di filtrazione;
- L'alta capacità di ritenzione prolunga la durata della cartuccia;
- Con diametro esterno pari a 63 mm, interno 28 mm;
- Disponibili con lunghezza nominale 10" - 20" - 30" - 40";
- Portata di filtrazione consigliata per lunghezza 10": 15 ÷ 20 lpm;
- Portata max di filtrazione per lunghezza 40": 60 lpm;
- Temperatura massima di esercizio pari a 80° C.



Codice	Descrizione	Fam.	Sotto Fam.	Disp. Stock	
FC010	CARTUCCIA PURTRET PX01-9.7/8"	40	100	OK	
FC011	CARTUCCIA PURTRET PX03-9.7/8"	40	100	OK	
FC012	CARTUCCIA PURTRET PX05-9.7/8"	40	100	OK	
FC013	CARTUCCIA PURTRET PX10-9.7/8"	40	100	OK	
FC014	CARTUCCIA PURTRET PX20-9.7/8"	40	100	OK	
FC015	CARTUCCIA PURTRET PX30-9.7/8"	40	100	OK	
FC016	CARTUCCIA PURTRET PX50-9.7/8"	40	100	OK	
FC017	CARTUCCIA PURTRET PX75-9.7/8"	40	100	OK	
FC020	CARTUCCIA PURTRET PX01-20"	40	100	OK	
FC021	CARTUCCIA PURTRET PX03-20"	40	100	OK	
FC022	CARTUCCIA PURTRET PX05-20"	40	100	OK	
FC023	CARTUCCIA PURTRET PX10-20"	40	100	OK	
FC024	CARTUCCIA PURTRET PX20-20"	40	100	OK	
FC025	CARTUCCIA PURTRET PX30-20"	40	100	OK	
FC026	CARTUCCIA PURTRET PX50-20"	40	100	OK	
FC030	CARTUCCIA PURTRET PX01-30"	40	100	OK	
FC031	CARTUCCIA PURTRET PX03-30"	40	100	OK	
FC032	CARTUCCIA PURTRET PX05-30"	40	100	OK	
FC033	CARTUCCIA PURTRET PX10-30"	40	100	OK	
FC034	CARTUCCIA PURTRET PX20-30"	40	100	OK	
FC035	CARTUCCIA PURTRET PX30-30"	40	100	OK	
FC036	CARTUCCIA PURTRET PX50-30"	40	100	OK	
FC040	CARTUCCIA PURTRET PX01-40"	40	100	OK	
FC041	CARTUCCIA PURTRET PX03-40"	40	100	OK	
FC042	CARTUCCIA PURTRET PX05-40"	40	100	OK	
FC043	CARTUCCIA PURTRET PX10-40"	40	100	OK	
FC044	CARTUCCIA PURTRET PX20-40"	40	100	OK	
FC045	CARTUCCIA PURTRET PX30-40"	40	100	OK	
FC046	CARTUCCIA PURTRET PX50-40"	40	100	OK	



Cartucce Filtranti Purtrex

Codice	Lunghezza Nominale (pollici)	Lunghezza (mm)	Grado di Filtrazione (micron)
FC010	10"	251	1
FC011	10"	251	3
FC012	10"	251	5
FC013	10"	251	10
FC014	10"	251	20
FC015	10"	251	30
FC016	10"	251	50
FC017	10"	251	75
FC020	20"	508	1
FC021	20"	508	3
FC022	20"	508	5
FC023	20"	508	10
FC024	20"	508	20
FC025	20"	508	30
FC026	20"	508	50
FC030	30"	764	1
FC031	30"	764	3
FC032	30"	764	5
FC033	30"	764	10
FC034	30"	764	20
FC035	30"	764	30
FC036	30"	764	50
FC040	40"	1018	1
FC041	40"	1018	3
FC042	40"	1018	5
FC043	40"	1018	10
FC044	40"	1018	20
FC045	40"	1018	30
FC046	40"	1018	50

Box: LxPxH	Box: Q.tà	Box: Peso	Pallet: LxPxH	Pallet: Q.tà	Pallet: Peso

Certificati	Produttore	Settori
DM174-2004 , FDA21 , NSF42		Domestico, Commerciale, Industriale



Cartucce Filtranti a Carbone Attivo

Carbon Block End Cap 70

- A doppia azione filtrante.
- Con carbone attivo estruso di origine bituminosa con pre-filtrazione a 10 micron.
- Adatto per le applicazioni di pre-filtrazione e per la rimozione del Cloro libero.
- Dimensioni:- diametro interno 28 mm - diametro esterno 64 mm - end-cap diametro 70 mm.
- Temperatura massima di esercizio pari a 50 °C.

Codice	Descrizione	Fam.	Sotto Fam.	Disp. Stock	
FA012	CARTUCCIA CARBON BLOCK CBC 5" CTO 1 MICRON	40	105	OK	
FA013	CARTUCCIA CARBON BLOCK EB-CB -9"7/8 CTO 10 MICRON	40	105	OK	
FA014	CARTUCCIA CARBON BLOCK CBC 20" CTO 10 MICRON	40	105	OK	

Codice	Lunghezza Nominale (pollici)	Lunghezza (mm)	Gradi Di Filtrazione (microns)	Portata Massima Consigliata (l/h)	CAP
FA012	5"	124	1	120	Bianco
FA013	10"	250	10	240	Bianco
FA014	20"	508	10	480	Bianco

Box: LxPxH	Box: Q.tà	Box: Peso	Pallet: LxPxH	Pallet: Q.tà	Pallet: Peso

Certificati	Produttore	Settori
DM174-2004		Domestico, Commerciale, Industriale

Carbon Block End Cap 65

- A doppia azione filtrante.
- Con carbone attivo estruso di origine bituminosa con pre-filtrazione a 10 micron.
- Adatto per le applicazioni di pre-filtrazione e per la rimozione del Cloro libero.
- Dimensioni: - diametro interno 30 mm - diametro esterno 62 mm - end-cap diametro 65 mm.
- Temperatura massima di esercizio pari a 50 °C.

Codice	Descrizione	Fam.	Sotto Fam.	Disp. Stock	
FA018	CARTUCCIA CARBON BLOCK 10" CTO 10 MICRON END CAP65	40	105	OK	
FA019	CARTUCCIA CARBON BLOCK 20" CTO 10 MICRON END CAP65	40	105	OK	

Codice	Lunghezza Nominale (pollici)	Lunghezza (mm)	Gradi Di Filtrazione (microns)	Portata Massima Consigliata (l/h)	CAP
FA018	10"	250	10	240	Bianco
FA019	20"	508	10	480	Bianco

Box: LxPxH	Box: Q.tà	Box: Peso	Pallet: LxPxH	Pallet: Q.tà	Pallet: Peso

Certificati	Produttore	Settori
DM174-2004		Domestico, Commerciale, Industriale





Cartucce Filtranti a Carbone Attivo

Big Carbon Block

- Carbone attivo di origine bituminosa.
- Adatto per le applicazioni di pre-filtrazione e per la rimozione del Cloro libero.
- Dimensioni:- diametro interno 28 mm - diametro esterno 108 mm - end-cap diametro 114 mm.

N.B.: la cartuccia FA016 non si abbina ai Contenitori Filtro MWG BIG a Tre Pezzi a Catalogo.

Codice	Descrizione	Fam.	Sotto Fam.	Disp. Stock	
FA016-975	CARTUCCIA CARBON BLOCK CBC 9,75" BIG CTO 5 MICRON	40	105	OK	
FA016	CARTUCCIA CARBON BLOCK CBC 10" BIG CTO 5 MICRON	40	105	OK	
FA015	CARTUCCIA CARBON BLOCK CBC 20" BIG CTO 5 MICRON	40	105	OK	

Codice	Lunghezza Nominale (pollici)	Lunghezza (mm)	Gradi Di Filtrazione (micron)	Portata Massima Consigliata (l/h)
FA016-975	9.75"	247	5	800
FA016	10"	250	5	800
FA015	20"	508	5	1600

Box: LxPxH	Box: Q.tà	Box: Peso	Pallet: LxPxH	Pallet: Q.tà	Pallet: Peso

Certificati	Produttore	Settori
DM174-2004		Domestico, Commerciale, Industriale

Carbone Attivo Granulare

- Contenitore cartuccia in PE con carbone attivo granulare;
- Con lunghezza nominale 10";
- Con diametro esterno pari a 73 mm e lunghezza 254 mm;
- Disponibile anche il solo contenitore vuoto in PE (CODICE FA008).

Codice	Descrizione	Fam.	Sotto Fam.	Disp. Stock	
FA007	CARTUCCIA GAC 10N 9"7/8 VEGETALE	40	105	OK	
FA008	CARTUCCIA VUOTA 10"	40	105	OK	

Box: LxPxH	Box: Q.tà	Box: Peso	Pallet: LxPxH	Pallet: Q.tà	Pallet: Peso

Certificati	Produttore	Settori
		Domestico, Commerciale, Industriale





Cartucce vuote

- Cartucce vuote con corpo in polietilene, tappi in PP, spugnetta in poliuretano e guarnizione in EPDM;
- Massima temperatura di esercizio 45°C;
- Per contenimento resine, carbone attivo, polifosfato in cristalli, calcite e Corosex.

Codice	Descrizione	Fam.	Sotto Fam.	Disp. Stock	
FAV210	CARTUCCIA VUOTA OD=2,5" L=10"	40	105	OK	
FAV220	CARTUCCIA VUOTA OD=2,5" L=20"	40	105	OK	
FAV410	CARTUCCIA VUOTA OD=4,5" L=10"	40	105	OK	
FAV420	CARTUCCIA VUOTA OD=4,5" L=20"	40	105	OK	

Codice	Lunghezza Nominale (pollici)	Lunghezza (mm)
FAV210	10"	250
FAV220	20"	505
FAV410	10"	250
FAV420	20"	505

Box: LxPxH	Box: Q.tà	Box: Peso	Pallet: LxPxH	Pallet: Q.tà	Pallet: Peso

Certificati	Produttore	Settori
DM174-2004	MWG	Domestico, Commerciale



COD: FCAP1050

COD: FCAL1070

Cartucce Lavabili a Doppio O-ring in Rete AISI 304

- Con doppio O-ring 57 mm;
- Diametro esterno = 70 mm e diametro interno = 40 mm;
- Lunghezza = 250 mm e Lunghezza Nominale 10";
- Range temperatura 4 - 80 °C.

Codice	Descrizione	Fam.	Sotto Fam.	Disp. Stock	
FCAP1050	CARTUCCIA AISI 304 PLISSETTATA 10"-50 MICRON DOPPIO O-RING 57 MM	40	105	OK	
FCAL1070	CARTUCCIA AISI 304 LISCIA 10"-70 MICRON DOPPIO O-RING 57 MM	40	105	OK	

Box: LxPxH	Box: Q.tà	Box: Peso	Pallet: LxPxH	Pallet: Q.tà	Pallet: Peso

Certificati	Produttore	Settori
DM174-2004		Domestico, Commerciale



Cartucce Filtranti DOE in Rete in Poliestere per Contenitori OTS

- Lavabili, con grado di filtrazione 60 micron;
- Con diametro esterno pari a 62 mm e interno pari a 27 mm.

Codice	Descrizione	Fam.	Sotto Fam.	Disp. Stock	
FA067	CARTUCCIA LAVABILE IN POLIESTERE 60-9	40	105	OK	
FA068	CARTUCCIA LAVABILE IN POLIESTERE 60-20	40	105	OK	

Codice	Lunghezza Nominale (pollici)	Lunghezza (mm)
FA067	10"	248
FA068	20"	505

Box: LxPxH	Box: Q.tà	Box: Peso	Pallet: LxPxH	Pallet: Q.tà	Pallet: Peso

Certificati	Produttore	Settori
DM174-2004		Domestico, Commerciale, Industriale



Cartucce Filtranti OR222 in Rete Nylon per Contenitori OTS

- Lavabili, con grado di filtrazione 60 micron;
- Per essere abbinata ai contenitori filtri a cartuccia testa ottone con attacchi 1¼" - 1½" - 2" a catalogo;
- Con diametro esterno pari a 61 mm;
- Tenuta O-ring 222;
- Max ΔP consigliato 1,4 bar.

Codice	Descrizione	Fam.	Sotto Fam.	Disp. Stock	
FB067	CARTUCCIA LAVABILE NYLON 60 MICRON OTS 10" - OR22	40	105	OK	
FB068	CARTUCCIA LAVABILE NYLON 60 MICRON OTS 20" - OR22	40	105	OK	

Codice	Lunghezza Nominale (pollici)	Lunghezza (mm)	Portata a Δp=0,2 bar (l/h)
FB067	10"	250	1800
FB068	20"	505	3600

Box: LxPxH	Box: Q.tà	Box: Peso	Pallet: LxPxH	Pallet: Q.tà	Pallet: Peso

Certificati	Produttore	Settori
DM174-2004 ACS		Domestico, Commerciale



FAAP1050 FAAL1070



Cartucce DOE in Rete AISI 316 per Acqua Calda

- Lavabili e abbinabili ai contenitori acqua calda MWG a catalogo;
- Diametro esterno = 70 mm e diametro interno = 30 mm;
- Disponibili con Lunghezza Nominale 10" (= 250 mm) e 20" (= 505 mm);
- Range temperatura 4 - 80 °C.

Codice	Descrizione	Fam.	Sotto Fam.	Disp. Stock	
FAAP1050	CARTUCCIA MWG AISI 316 PLISSETTATA 10"-50 MICRON	40	105	OK	
FAAL1070	CARTUCCIA MWG AISI 316 LISCIA 10"-70 MICRON	40	105	OK	
FAAP2050	CARTUCCIA MWG AISI 316 PLISSETTATA 20" - 50 MICRON	40	105	OK	
FAAL2070	CARTUCCIA MWG AISI 316 LISCIA L=20"-70 MICRON	40	105	OK	

Box: LxPxH	Box: Q.tà	Box: Peso	Pallet: LxPxH	Pallet: Q.tà	Pallet: Peso

Certificati	Produttore	Settori
DM174-2004 ACS	MWG	Domestico, Commerciale, Industriale

Cartucce Filtranti Armatura in PP e Rete Nylon

- Lavabile e ispezionabile;
- Con grado di filtrazione 60 micron;
- Con diametro esterno pari a 62 mm e interno pari a 27 mm;
- Disponibili in Lunghezza 9 3/4" (=250 mm) o 20".

Codice	Descrizione	Fam.	Sotto Fam.	Disp. Stock	
FA060	CARTUCCIA MWG 10" RETE LAVABILE POLIESTERE 60 MICRON	40	105	OK	
FA9RP2060	CARTUCCIA MWG 20" RETE LAVABILE POLIESTERE 60 MICRON	40	105	OK	

Box: LxPxH	Box: Q.tà	Box: Peso	Pallet: LxPxH	Pallet: Q.tà	Pallet: Peso

Certificati	Produttore	Settori
	MWG	Domestico, Commerciale, Industriale

Cartucce a Filo Avvolto in PP con Anima in AISI 316 per Acqua Calda

- Ideali per essere abbinati ai contenitori filtri per acqua calda a catalogo;
- Con diametro esterno pari a 60 mm e interno pari a 27 mm;
- Lunghezza = 250 mm e Lunghezza Nominale 10";
- Temperatura massima di esercizio pari a 80°C.

Codice	Descrizione	Fam.	Sotto Fam.	Disp. Stock	
FA071	CARTUCCIA MWG FILO AVVOLTO ANIMA AISI 316DLSW 5-975	40	105	OK	
FA072	CARTUCCIA MWG FILO AVVOLTO ANIMA AISI 316DLSW10-975	40	105	OK	
FA074	CARTUCCIA MWG FILO AVVOLTO ANIMA AISI 316DLSW 50-975	40	105	OK	

Codice	Descrizione	Grado Di Filtrazione (micron)
FA071	CARTUCCIA MWG FILO AVVOLTO ANIMA AISI 316DLSW 5-975	5
FA072	CARTUCCIA MWG FILO AVVOLTO ANIMA AISI 316DLSW10-975	10
FA074	CARTUCCIA MWG FILO AVVOLTO ANIMA AISI 316DLSW 50-975	50

Certificati	Produttore	Settori
DM174-2004	MWG	Domestico, Commerciale, Industriale



Cartucce Filtranti

Cartucce Vuote



- In plastica trasparente; - Con diametro esterno pari a 70 mm;
- Per contenimento resine, carbone attivo o polifosfato in cristalli.

Codice	Descrizione	Fam.	Sotto Fam.	Disp. Stock	
FA9VP10	CARTUCCIA MWG VUOTA 10"	40	105	OK	
FA9VP20	CARTUCCIA MWG VUOTA 20"	40	105	OK	

Codice	Lunghezza Nominale (pollici)	Lunghezza (mm)	Volume (litri)
FA9VP10	10"	252	0,6
FA9VP20	20"	510	1,2

Box: LxPxH	Box: Q.tà	Box: Peso	Pallet: LxPxH	Pallet: Q.tà	Pallet: Peso

Certificati	Produttore	Settori
DM174-2004	MWG	Domestico

Cartucce Filtranti in Microfibre PP

- In microfibre di polipropilene termosaldate; - Con diametro esterno pari a 64 mm, interno 25 mm.

Codice	Descrizione	Fam.	Sotto Fam.	Disp. Stock	
FA021	CARTUCCIA IN FIBRA PP 5" SED 5 MICRON	40	105	OK	

Codice	Lunghezza Nominale (pollici)	Lunghezza (mm)	Grado Di Filtrazione (micron)
FA021	5"	126	5

Box: LxPxH	Box: Q.tà	Box: Peso	Pallet: LxPxH	Pallet: Q.tà	Pallet: Peso

Certificati	Produttore	Settori
		Domestico, Commerciale, Industriale

Cartucce Big a Rete Lavabile

- In rete plastica per rimozione sedimenti; - Con diametro esterno pari a 120 mm.

Codice	Descrizione	Fam.	Sotto Fam.	Disp. Stock	
FA9BL09C1	CARTUCCIA MWG BIG RETE LAVABILE 9.75" - 100 MICRON	40	105	OK	
FA9BL20C1	CARTUCCIA MWG BIG RETE LAVABILE 20" - 100 MICRON	40	105	OK	

Codice	Lunghezza Nominale (pollici)	Lunghezza (mm)	Grado di Filtrazione(micron)
FA9BL09C1	9,75"	250	100
FA9BL20C1	20"	508	100

Box: LxPxH	Box: Q.tà	Box: Peso	Pallet: LxPxH	Pallet: Q.tà	Pallet: Peso

Certificati	Produttore	Settori
DM174-2004	MWG	Domestico, Commerciale





Cartucce Filtranti Plissettate MWG



- Cartucce lavabili e riutilizzabili;
- Adatto per le applicazioni di pre-filtrazione osmosi inversa, acque di processo e di raffreddamento, reflue, deionizzate, prodotti chimici per la placcatura;
- Diametro interno 28 mm;
- Temperatura massima di esercizio pari a 38 °C;
- Perdita di carico massimo 4 bar;
- Disponibili a richiesta anche in lunghezza 30" o 40".

Codice	Descrizione	Fam.	Sotto Fam.	Disp. Stock	
FAPL09200	CARTUCCIA PLISSETTATA 9,75" OD=2,5" 0,35 MICRON	40	105	OK	
FAPL09201	CARTUCCIA PLISSETTATA 9,75" OD=2,5" 1 MICRON	40	105	OK	
FAPL09205	CARTUCCIA PLISSETTATA 9,75" OD=2,5" 5 MICRON	40	105	OK	
FAPL09210	CARTUCCIA PLISSETTATA 9,75" OD=2,5" 10 MICRON	40	105	OK	
FAPL09220	CARTUCCIA PLISSETTATA 9,75" OD=2,5" 20 MICRON	40	105	OK	
FAPL09250	CARTUCCIA PLISSETTATA 9,75" OD=2,5" 50 MICRON	40	105	OK	
FAPL20200	CARTUCCIA PLISSETTATA 20" OD=2,5" 0,35 MICRON	40	105	OK	
FAPL20201	CARTUCCIA PLISSETTATA 20" OD=2,5" 1 MICRON	40	105	OK	
FAPL20205	CARTUCCIA PLISSETTATA 20" OD=2,5" 5 MICRON	40	105	OK	
FAPL20210	CARTUCCIA PLISSETTATA 20" OD=2,5" 10 MICRON	40	105	OK	
FAPL20220	CARTUCCIA PLISSETTATA 20" OD=2,5" 20 MICRON	40	105	OK	
FAPL20250	CARTUCCIA PLISSETTATA 20" OD=2,5" 50 MICRON	40	105	OK	

Codice	Lunghezza Nominale (pollici)	Lunghezza (mm)	Diametro Esterno (pollici)	Diametro Esterno (mm)	Micron
FAPL09200	9,75"	248	2,5"	68	0,35
FAPL09201	9,75"	248	2,5"	68	1
FAPL09205	9,75"	248	2,5"	68	5
FAPL09210	9,75"	248	2,5"	68	10
FAPL09220	9,75"	248	2,5"	68	20
FAPL09250	9,75"	248	2,5"	68	50
FAPL20200	20"	508	2,5"	68	0,35
FAPL20201	20"	508	2,5"	68	1
FAPL20205	20"	508	2,5"	68	5
FAPL20210	20"	508	2,5"	68	10
FAPL20220	20"	508	2,5"	68	20
FAPL20250	20"	508	2,5"	68	50

Box: LxPxH	Box: Q.tà	Box: Peso	Pallet: LxPxH	Pallet: Q.tà	Pallet: Peso

Certificati	Produttore	Settori
	MWG	Domestico, Commerciale, Industriale



Cartucce Filtranti Plissettate BIG MWG



- Cartucce lavabili e riutilizzabili;
- Adatto per le applicazioni di pre-filtrazione osmosi inversa, acque di processo e di raffreddamento, reflue, deionizzate, prodotti chimici per la placcatura;
- Diametro interno 28 mm;
- Temperatura massima di esercizio pari a 38 °C;
- Perdita di carico massimo 4 bar;
- Disponibili a richiesta anche in lunghezza 30" o 40".

Codice	Descrizione	Fam.	Sotto Fam.	Disp. Stock	
FAPL09400	CARTUCCIA PLISSETTATA 9,75" OD=4,5" 0,35 MICRON	40	105	OK	
FAPL09401	CARTUCCIA PLISSETTATA 9,75" OD=4,5" 1 MICRON	40	105	OK	
FAPL09405	CARTUCCIA PLISSETTATA 9,75" OD=4,5" 5 MICRON	40	105	OK	
FAPL09410	CARTUCCIA PLISSETTATA 9,75" OD=4,5" 10 MICRON	40	105	OK	
FAPL09420	CARTUCCIA PLISSETTATA 9,75" OD=4,5" 20 MICRON	40	105	OK	
FAPL09450	CARTUCCIA PLISSETTATA 9,75" OD=4,5" 50 MICRON	40	105	OK	
FAPL20400	CARTUCCIA PLISSETTATA 20" OD=4,5" 0,35 MICRON	40	105	OK	
FAPL20401	CARTUCCIA PLISSETTATA 20" OD=4,5" 1 MICRON	40	105	OK	
FAPL20405	CARTUCCIA PLISSETTATA 20" OD=4,5" 5 MICRON	40	105	OK	
FAPL20410	CARTUCCIA PLISSETTATA 20" OD=4,5" 10 MICRON	40	105	OK	
FAPL20420	CARTUCCIA PLISSETTATA 20" OD=4,5" 20 MICRON	40	105	OK	
FAPL20450	CARTUCCIA PLISSETTATA 20" OD=4,5" 50 MICRON	40	105	OK	

Codice	Lunghezza Nominale (pollici)	Lunghezza (mm)	Diametro Esterno (pollici)	Diametro Esterno (mm)	Micron
FAPL09400	9,75"	248	4,5"	115	0,35
FAPL09401	9,75"	248	4,5"	115	1
FAPL09405	9,75"	248	4,5"	115	5
FAPL09410	9,75"	248	4,5"	115	10
FAPL09420	9,75"	248	4,5"	115	20
FAPL09450	9,75"	248	4,5"	115	50
FAPL20400	20"	508	4,5"	115	0,35
FAPL20401	20"	508	4,5"	115	1
FAPL20405	20"	508	4,5"	115	5
FAPL20410	20"	508	4,5"	115	10
FAPL20420	20"	508	4,5"	115	20
FAPL20450	20"	508	4,5"	115	50

Box: LxPxH	Box: Q.tà	Box: Peso	Pallet: LxPxH	Pallet: Q.tà	Pallet: Peso

Certificati	Produttore	Settori
	MWG	Domestico, Commerciale, Industriale



Contenitori Filtri Cintropur Residenziali



- Ideali per la filtrazione di acqua ad uso potabile;
- In materiale plastico;
- Il particolare effetto tangenziale provoca la precipitazione delle impurità più pesanti mentre la calza filtrante assicura la filtrazione al grado di filtrazione prescelto;
- Forniti con calza filtrante a 25 micron;
- Disponibilità di calze filtranti di ricambio anche a 1, 10, 50 e 100 micron;
- Comprensivi di chiave di serraggio, di coduli e di ghiere di montaggio;
- Pressione massima di esercizio pari a 10 bar;
- Temperatura massima di esercizio pari a 50°C.

Codice	Descrizione	Fam.	Sotto Fam.	Disp. Stock	
FB401	FILTRO CINTROPUR NW 25-3/4" - 25 MICRON	40	113	OK	
FB402	FILTRO CINTROPUR NW 25-1" - 25 MICRON	40	113	OK	
FB403	FILTRO CINTROPUR NW 32-1"1/4 - 25 MICRON	40	113	OK	

Codice	Attacchi (pollici)	Portata m ³ /h con Δp 0,2 bar	Altezza (mm)	Larghezza (mm)
FB401	3/4"	5,5	355	270
FB402	1"	5,5	355	270
FB403	1 3/4"	6,5	540	270

Box: LxPxH	Box: Q.tà	Box: Peso	Pallet: LxPxH	Pallet: Q.tà	Pallet: Peso

Certificati	Produttore	Settori
DM174-2004 ACS	Cintropur	Domestico, Commerciale

Ricambi e Accessori

Codice	Descrizione	Fam.	Sotto Fam.	Disp. Stock	
FB470	CHIAVE DI SERRAGGIO NW18/25/32 REF. 21	40	112	OK	
FB472	MANOMETRO 1/8" SCALA 0-10 BAR NW 18/25/32 REF 23	40	112	OK	
FB473	STAFFA DI FISSAGGIO SINGOLA IN PP NW 18/25/32 REF24	40	112	OK	
FB444	SET N. 5 CALZE DI RICAMBIO 1 MICRON NW 25	40	112	OK	
FB426	SET N. 5 CALZE DI RICAMBIO 10 MICRONS NW 25	40	112	NO	
FB427	SET N. 5 CALZE DI RICAMBIO 25 MICRONS NW 25	40	112	OK	
FB428	SET N. 5 CALZE DI RICAMBIO 50 MICRONS NW 25	40	112	OK	
FB429	SET N. 5 CALZE DI RICAMBIO 100 MICRONS NW25	40	112	OK	
FB445	SET N. 5 CALZE DI RICAMBIO 1 MICRON NW 32	40	112	OK	
FB433	SET N 5 CALZE DI RICAMBIO 25 MICRONS NW 32	40	112	OK	
FB434	SET N. 5 CALZE DI RICAMBIO 50 MICRONS NW 32	40	112	OK	
FB435	SET N. 5 CALZE DI RICAMBIO 100 MICRONS NW 32	40	112	OK	



Contenitori Filtri Cintropur Commerciali



- Ideali per la filtrazione di acqua ad uso potabile;
- In materiale plastico;
- Il particolare effetto tangenziale provoca la precipitazione delle impurità più pesanti mentre la calza filtrante assicura la filtrazione al grado di filtrazione prescelto;
- Forniti con calza filtrante a 25 micron;
- Disponibilità di calze filtranti di ricambio da 5 e 50 micron per modello NW 280;
- Disponibilità di calze filtranti di ricambio da 50, 100 e 300 micron per modello NW 340;
- Disponibilità di calze filtranti di ricambio da 25, 50 e 100 micron per modello NW 400;
- Comprensivi di chiave di serraggio, di manometri e di valvola di scarico;
- Pressione massima di esercizio pari a 10 bar;
- Pressione di collaudo pari a 16 bar;
- Temperatura massima di esercizio pari a 50°C.

Codice	Descrizione	Fam.	Sotto Fam.	Disp. Stock	
FB404	FILTRO CINTROPUR NW 280-1" - 25 MICRON	40	113	OK	
FB405	FILTRO CINTROPUR NW 340-1"1/4 - 25 MICRON	40	113	OK	
FB406	FILTRO CINTROPUR NW 400-1,5" - 25 MICRON	40	113	OK	

Codice	Portata m ³ /h Δp 0,2 bar	Peso (kg)	Attacchi	Ø TUBI	Larghezza totale (mm)	Altezza totale (mm)
FB404	7	2,2	1" BSPT	1"	284	472
FB405	10	2,7	1¼"BSPT	1 ¼"	284	573
FB406	12	2,9	1½"BSPT	1 ½"	284	675

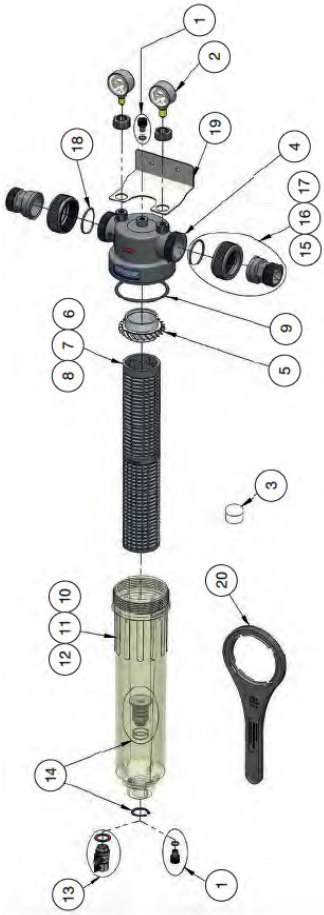
Box: LxPxH	Box: Q.tà	Box: Peso	Pallet: LxPxH	Pallet: Q.tà	Pallet: Peso

Certificati	Produttore	Settori
DM174-2004 ACS	Cintropur	Commerciale



Cartucce filtranti, contenitori filtri e dosatori polifosfato

2025--459



Rif.	Codice	Descrizione	Fam.	Sotto Fam.	Disp. Stock	
7	FB453C	ARMATURA SUPPORTO SETTO FILTRANTE NW340 IN PVC	40	112	NO	
18	FB499C	O-RING RACCORDI CONNESSIONI NW280/340/400	40	112	NO	
20	FB479C	CHIAVE DI SERRAGGIO NW280-340-400	40	112	NO	
Non vis.	FB437C	SET N. 5 CALZE DI RICAMBIO 5 MICRON NW 280	40	112	OK	
Non vis.	FB440C	SET N. 5 CALZE DI RICAMBIO 50 MICRON NW 280	40	112	OK	
Non vis.	FB440D	SET N. 5 CALZE DI RICAMBIO 50 MICRON NW 340	40	112	OK	
Non vis.	FB441D	SET N. 5 CALZE DI RICAMBIO 100 MICRON NW 340	40	112	OK	
Non vis.	FB443D	SET N. 5 CALZE LAVABILI DI RICAMBIO 300 MICRON NW	40	112	NO	
Non vis.	FB439E	SET N. 5 CALZE DI RICAMBIO 25 MICRON NW 400	40	112	OK	
Non vis.	FB440E	SET N. 5 CALZE DI RICAMBIO 50 MICRON NW 400	40	112	OK	
Non vis.	FB441E	SET N. 5 CALZE DI RICAMBIO 100 MICRON NW 400	40	112	OK	



Contenitori Filtri Cintropur Industriali



- Ideali per la filtrazione di acqua ad uso potabile;
- In materiale plastico;
- Il particolare effetto tangenziale provoca la precipitazione delle impurità più pesanti mentre la calza filtrante assicura la filtrazione al grado di filtrazione prescelto;
- Forniti con calza filtrante a 25 micron;
- Disponibilità di calze filtranti di ricambio anche a 5, 10, 50, 100, 150 e 300 micron;
- Comprensivi di chiave di serraggio, di manometri e di valvola di scarico;
- Pressione massima di esercizio pari a 10 bar;
- Pressione di collaudo pari a 16 bar;
- Temperatura massima di esercizio pari a 50°C.

Codice	Descrizione	Fam.	Sotto Fam.	Disp. Stock	
FB408A	FILTRO CINTROPUR NW 500-2" - 25 MICRON	40	113	OK	
FB408TE	FILTRO CINTROPUR NW 500 - 2" - TE	40	113	OK	
FB409A	FILTRO CINTROPUR NW 650-2"1/2 - 25 MICRON	40	113	OK	
FB410A	FILTRO CINTROPUR NW 800-3" - 25 MICRON	40	113	OK	

Codice	Portata m ³ /h con Δp 0,2 bar	Peso (kg)	Attacchi	Ø Tubi	Larghezza totale (mm)	Altezza totale (mm)
FB408A	18	6,4	2" BSPT	2"	363	770
FB408TE	2	6,4	2" BSPT	2"	363	770
FB409A	25	7,0	DN65	2 ½"	304	770
FB410A	32	7,4	DN80	3"	313	770

Box: LxPxH	Box: Q.tà	Box: Peso	Pallet: LxPxH	Pallet: Q.tà	Pallet: Peso

Certificati	Produttore	Settori
DM174-2004 ACS	Cintropur	Commerciale, Industriale



Contenitori Filtri Cintropur Industriali

Ricambi e Accessori



Rif. N.	Codice	Descrizione	Fam.	Sotto Fam.	Disp. Stock	
53	FB484A	ARMATURA SUPPORTO SETTO FILTRANTE NW500/650/800 REF. 53	40	112	NO	
55	FB486A	O-RING TESTA NW500/650/800 REF. 55	40	112	NO	
56	FB488A	VASO TRASPARENTE NW500/650/800 REF. 56	40	112	NO	
62	FB479	CHIAVE DI SERRAGGIO VASO NW500/650/800 REF. 62	40	112	OK	
69	FB492C	MANOMETRO 1/4" SCALA 0÷20 BAR NW280/340/400/500/650/800	40	112	NO	
70	FB499	O-RING RACCORDI CONNESSIONI NW500/650 REF.70	40	112	NO	
71	FB499A	O-RING RACCORDI CONNESSIONI NW800 REF.71	40	112	NO	
N. Visual	FB437	SET N. 5 CALZE DI RICAMBIO 5 MICRONS NW 50/62/75/500/650/800	40	112	OK	
N. Visual	FB438	SET N. 5 CALZE DI RICAMBIO 10 MICRONS NW 50/62/75/500/650/800	40	112	OK	
N. Visual	FB439	SET N. 5 CALZE DI RICAMBIO 25 MICRONS NW 50/62/75/500/650/800	40	112	OK	
N. Visual	FB440	SET N. 5 CALZE DI RICAMBIO 50 MICRONS NW 50/62/75/500/650/800	40	112	OK	
N. Visual	FB441	SET N. 5 CALZE DI RICAMBIO 100 MICRONS NW 50/62/75/500/650/800	40	112	OK	
N. Visual	FB442	SET N. 5 CALZE LAVABILI DI RICAMBIO 150 MICRONS NW 50/62/75/500/650/800	40	112	OK	
N. Visual	FB443	SET N. 5 CALZE LAVABILI DI RICAMBIO 300 MICRONS NW 50/62/75/500/650/800	40	112	OK	



Contenitori Filtro MWG MD a Due Pezzi, con Attacchi In-Out 3/4"



- Prodotti nell'Unione Europea (Italia);
- Adatti per cartucce filtranti standard di lunghezza 5", 10" o 20";
- Testa staffabile in PP rinforzato di colore blu;
- Vaso in PET trasparente o in PP di colore blu;
- O-ring in NBR;
- Attacchi ingresso-uscita 3/4" BSPP F;
- Completi di valvola di sfianto;
- Pressione di esercizio massima pari a 8,6 bar;
- Range temperatura di esercizio da 4 a 40°C.

Codice	Descrizione	Fam.	Sotto Fam.	Disp. Stock	
FB9MD0507B	CONTENITORE FILTRO MWG 2 PEZZI L=5" 3/4" VASO BLU	40	106	OK	
FB9MD1007B	CONTENITORE FILTRO MWG 2 PEZZI L=10" 3/4" VASO BLU	40	106	OK	
FB9MD1007T	CONTENITORE FILTRO MWG 2 PEZZI L=10"-3/4" VASO TRASPARENTE	40	106	OK	
FB9MD2007B	CONTENITORE FILTRO MWG 2 PEZZI L=20" 3/4" VASO BLU	40	106	OK	
FB9MD2007T	CONTENITORE FILTRO MWG 2 PEZZI L=20" 3/4" VASO TRASPARENTE	40	106	OK	

Codice	Ingombro Testa (mm)	Altezza Totale (mm)
FB9MD0507B	133	180
FB9MD1007B	133	310
FB9MD1007T	133	310
FB9MD2007B	133	595
FB9MD2007T	133	595

Box: LxPxH	Box: Q.tà	Box: Peso	Pallet: LxPxH	Pallet: Q.tà	Pallet: Peso

Certificati	Produttore	Settori
DM174-2004, DM25-2012, ACS	MWG	Domestico, Commerciale



Ricambi e Accessori Contenitori Filtro MWG MD a Due Pezzi

Accessori

Codice	Descrizione	Fam.	Sotto Fam.	Disp. Stock	
FB9MDR11	CHIAVE IN PLASTICA PER FILTRI MWG FB9MD	40	106	OK	
FB9MDR21	STAFFA SINGOLA IN PLASTICA PER FILTRI 2 PEZZI COMPLETA DI VITI	40	106	OK	
FB9MDR24	STAFFA DOPPIA PER FILTRI 2 PEZZI COMPLETA DI VITI	40	106	OK	
FB9MDR37	NIPPLO 3/4" BSP M/M IN PPFV CON O-RING PER FILTRI MWG 2 PEZZI, 3 PEZZI E BIG 3 PEZZI	40	106	OK	
FB9MTR31	NIPPLO 1" BSP M/M IN OTTONE CON O-RING PER FILTRI MWG 2 PEZZI E 3 PEZZI	40	106	OK	

Ricambi

Codice	Descrizione	Fam.	Sotto Fam.	Disp. Stock	
FB9MDR52	TESTA FILTRI 2 PEZZI 3/4" BSPP	40	106	NO	
FB9MDR61	VASO BLU 10" FILTRI MWG 2 PEZZI + O-RING	40	106	NO	
FB9MDR62	VASO TRASPARENTE 10" FILTRI MWG 2 PEZZI + O-RING	40	106	NO	
FB9MDR65	VASO BLU 20" FILTRI MWG 2 PEZZI + O-RING	40	106	NO	
FB9MDR66	VASO TRASPARENTE 20" FILTRI MWG 2 PEZZI + O-RING	40	106	NO	
FB9MDR71	O-RING TESTA FILTRI MWG 2 PEZZI	40	106	NO	
FB9MDR91	VALVOLINA DI SFIATO CON O-RING PER TESTA FILTRI MWG 2 PEZZI	40	106	NO	



Contenitori Filtri MWG BIG a Tre Pezzi



- Prodotti nell'Unione Europea (Italia);
- Ideali per cartucce tipo DOE ad alta portata di diametro 4,5";
- Con testa staffabile e ghiera in PP di colore blu; Vaso trasparente in PET o bianco in PP;
- O-ring in NBR; Completi di valvole di sfiato; Connessioni BSPP;
- Pressione di esercizio massima pari a 6 bar; Range di temperatura 4 ÷ 40°C;
- Compresi di chiave in plastica per serraggio (codice FB9BGR11);
- NB: si raccomanda l'installazione di un riduttore di pressione.

Codice	Descrizione	Fam.	Sotto Fam.	Disp. Stock	
FB9BG0907T	CONTENITORE FILTRO MWG BIG 3 PEZZI L=9.75" - 3/4" VASO TRASPARENTE COMPRESA CHIAVE	40	106	OK	
FB9BG0907W	CONTENITORE FILTRO MWG BIG 3 PEZZI L=9.75" - 3/4" VASO BIANCO COMPRESA CHIAVE	40	106	OK	
FB9BG0910T	CONTENITORE FILTRO MWG BIG 3 PEZZI L=9.75" - 1" VASO TRASPARENTE COMPRESA CHIAVE	40	106	OK	
FB9BG0910W	CONTENITORE FILTRO MWG BIG 3 PEZZI L=9.75" - 1" VASO BIANCO COMPRESA CHIAVE	40	106	OK	
FB9BG0915T	CONTENITORE FILTRO MWG BIG 3 PEZZI L=9.75" - 1,5" VASO TRASPARENTE COMPRESA CHIAVE	40	106	OK	
FB9BG0915W	CONTENITORE FILTRO MWG BIG 3 PEZZI L=9.75" - 1,5" VASO BIANCO COMPRESA CHIAVE	40	106	OK	
FB9BG2007T	CONTENITORE FILTRO MWG BIG 3 PEZZI L=20" - 3/4" VASO TRASPARENTE COMPRESA CHIAVE	40	106	OK	
FB9BG2007W	CONTENITORE FILTRO MWG BIG 3 PEZZI L=20" - 3/4" VASO BIANCO COMPRESA CHIAVE	40	106	OK	
FB9BG2010T	CONTENITORE FILTRO MWG BIG 3 PEZZI L=20" - 1" VASO TRASPARENTE COMPRESA CHIAVE	40	106	OK	
FB9BG2010W	CONTENITORE FILTRO MWG BIG 3 PEZZI L=20" - 1" VASO BIANCO COMPRESA CHIAVE	40	106	OK	
FB9BG2015T	CONTENITORE FILTRO MWG BIG 3 PEZZI L=20" - 1,5" VASO TRASPARENTE COMPRESA CHIAVE	40	106	OK	
FB9BG2015W	CONTENITORE FILTRO MWG BIG 3 PEZZI L=20" - 1,5" VASO BIANCO COMPRESA CHIAVE	40	106	OK	

Codice	Attacchi Ingresso Uscita (pollici)	Ingombro Testa (mm)	Altezza Totale (mm)
FB9BG0907T	3/4" F	196	374
FB9BG0907W	3/4" F	196	374
FB9BG0910T	1" F	196	374
FB9BG0910W	1" F	196	374
FB9BG0915T	1,5" F	196	374
FB9BG0915W	1,5" F	196	374
FB9BG2007T	3/4" F	196	632
FB9BG2007W	3/4" F	196	632
FB9BG2010T	1" F	196	632
FB9BG2010W	1" F	196	632
FB9BG2015T	1,5" F	196	632
FB9BG2015W	1,5" F	196	632

Box: LxPxH	Box: Q.tà	Box: Peso	Pallet: LxPxH	Pallet: Q.tà	Pallet: Peso

Certificati	Produttore	Settori
DM174-2004, DM25-2012	MWG	Domestico, Commerciale

Cartucce Abbinabili a Catalogo

Cartucce filtranti BIG in microfibre di polipropilene;

Cartucce filtranti BIG CARBON BLOCK a doppia azione filtrante.

N.B. Per i contenitori L=9.75" la cartuccia CBC deve essere il nostro codice FA016-975



Contenitori Filtro MWG BIG a Tre Pezzi con By-pass



- Prodotti nell'Unione Europea (Italia);
- Ideali per cartucce tipo DOE ad alta portata di diametro 4,5";
- Con testa staffabile e ghiera in PP di colore blu; Vaso trasparente in PET o bianco in PP; Connessioni BSPP;
- O-ring in NBR; Completati di valvole di sfiato;
- Pressione di esercizio massima pari a 6 bar; Range di temperatura 4 ÷ 40°C;
- Compresi di chiave in plastica per serraggio (codice FB9BGR11);
- NB: si raccomanda l'installazione di un riduttore di pressione.

Codice	Descrizione	Fam.	Sotto Fam.	Disp. Stock	
FB9BG0907TBP	CONTENITORE FILTRO MWG BIG 3 PEZZI L=9.75" - 3/4" VASO TRASPARENTE CON BY-PASS COMPRESA CHIAVE	40	106	OK	
FB9BG0907WBP	CONTENITORE FILTRO MWG BIG 3 PEZZI L=9.75" - 3/4" VASO BIANCO CON BY-PASS COMPRESA CHIAVE	40	106	OK	
FB9BG0910TBP	CONTENITORE FILTRO MWG BIG 3 PEZZI L=9.75" - 1" VASO TRASPARENTE CON BY-PASS COMPRESA CHIAVE	40	106	OK	
FB9BG0910WBP	CONTENITORE FILTRO MWG BIG 3 PEZZI L=9.75" - 1" VASO BIANCO CON BY-PASS COMPRESA CHIAVE	40	106	OK	
FB9BG0915TBP	CONTENITORE FILTRO MWG BIG 3 PEZZI L=9.75" - 1,5" VASO TRASPARENTE CON BY-PASS COMPRESA CHIAVE	40	106	OK	
FB9BG0915WBP	CONTENITORE FILTRO MWG BIG 3 PEZZI L=9.75" - 1,5" VASO BIANCO CON BY-PASS COMPRESA CHIAVE	40	106	OK	
FB9BG2007TBP	CONTENITORE FILTRO MWG BIG 3 PEZZI L=20" - 3/4" VASO TRASPARENTE CON BY-PASS COMPRESA CHIAVE	40	106	OK	
FB9BG2007WBP	CONTENITORE FILTRO MWG BIG 3 PEZZI L=20" - 3/4" VASO BIANCO CON BY-PASS COMPRESA CHIAVE	40	106	OK	
FB9BG2010TBP	CONTENITORE FILTRO MWG BIG 3 PEZZI L=20" - 1" VASO TRASPARENTE CON BY-PASS COMPRESA CHIAVE	40	106	OK	
FB9BG2010WBP	CONTENITORE FILTRO MWG BIG 3 PEZZI L=20" - 1" VASO BIANCO CON BY-PASS COMPRESA CHIAVE	40	106	OK	
FB9BG2015TBP	CONTENITORE FILTRO MWG BIG 3 PEZZI L=20" - 1,5" VASO TRASPARENTE CON BY-PASS COMPRESA CHIAVE	40	106	OK	
FB9BG2015WBP	CONTENITORE FILTRO MWG BIG 3 PEZZI L=20" - 1,5" VASO BIANCO CON BY-PASS COMPRESA CHIAVE	40	106	OK	

Codice	Attacchi Ingresso Uscita (pollici)	Ingombro Testa (mm)	Altezza Totale (mm)
FB9BG0907TBP	3/4" F	196	374
FB9BG0907WBP	3/4" F	196	374
FB9BG0910TBP	1" F	196	374
FB9BG0910WBP	1" F	196	374
FB9BG0915TBP	1,5" F	196	374
FB9BG0915WBP	1,5" F	196	374
FB9BG2007TBP	3/4" F	196	632
FB9BG2007WBP	3/4" F	196	632
FB9BG2010TBP	1" F	196	632
FB9BG2010WBP	1" F	196	632
FB9BG2015TBP	1,5" F	196	632
FB9BG2015WBP	1,5" F	196	632

Box: LxPxH	Box: Q.tà	Box: Peso	Pallet: LxPxH	Pallet: Q.tà	Pallet: Peso

Certificati	Produttore	Settori
DM174-2004, DM25-2012	MWG	Domestico, Commerciale

Cartucce Abbinabili a Catalogo

Cartucce filtranti BIG in microfibre di polipropilene;

Cartucce filtranti BIG CARBON BLOCK a doppia azione filtrante.

N.B. Per i contenitori L=9.75" la cartuccia CBC deve essere il nostro codice FA016-975



Ricambi e Accessori Contenitori Filtro MWG BIG a Tre Pezzi con e senza By-pass

Accessori

Codice	Descrizione	Fam.	Sotto Fam.	Disp. Stock	
FB9BGR21	STAFFA SINGOLA PER FILTRO BIG 3 PEZZI IN METALLO VERNICIATO	40	106	OK	
FB9BGR45	MANOMETRO PER FILTRO BIG 3 PEZZI	40	106	OK	
FB9MDR37	NIPPLO 3/4" BSP M/M IN PPFV CON O-RING PER FILTRI MWG 2 PEZZI, 3 PEZZI E BIG 3 PEZZI	40	106	OK	
FB9BGR31	NIPPLO 1" BSP M/M IN OTTONE PER FILTRI MWG BIG 3 PEZZI	40	106	OK	

Ricambi

Codice	Descrizione	Fam.	Sotto Fam.	Disp. Stock	
FB9BGR11	CHIAVE PER FILTRO MWG BIG 3 PEZZI	40	106	OK	
FB9BGR52	TESTA FILTRO MWG BIG 3 PEZZI 1,5"	40	106	NO	
FB9BGR71	O-RING FILTRI MWG BIG 3 PEZZI VASO TRASPARENTE	40	106	OK	
FB9BGR72	O-RING FILTRI MWG BIG 3 PEZZI VASO BIANCO	40	106	OK	



Contenitori Filtro MWG MT a Tre Pezzi



- Prodotti nell'Unione Europea (Italia);
- Adatti per cartucce filtranti standard di lunghezza 10" o 20";
- Testa staffabile e ghiera in PP rinforzato di colore blu; Vaso in PET trasparente o PP opaco bianco; O-ring in NBR;
- Attacchi ingresso-uscita BSPP F 1/2", 3/4" o 1", con inserti in ottone; Completi di valvola di sfiato;
- Pressione di esercizio massima pari a 8,6 bar; Range temperatura di esercizio da 4 a 40°C.

Codice	Descrizione	Fam.	Sotto Fam.	Disp. Stock	
FB9MT1005T	CONTENITORE FILTRO MWG 3 PEZZI L=10" - 1/2" VASO TRASPARENTE	40	106	OK	
FB9MT1007T	CONTENITORE FILTRO MWG 3 PEZZI L=10" 3/4" VASO TRASPARENTE	40	106	OK	
FB9MT1007W	CONTENITORE FILTRO MWG 3 PEZZI L=10" - 3/4" VASO BIANCO	40	106	OK	
FB9MT1010T	CONTENITORE FILTRO MWG 3PEZZI L=10" - 1" VASO TRASPARENTE	40	106	OK	
FB9MT1010W	CONTENITORE FILTRO MWG 3 PEZZI L=10" - 1" VASO BIANCO	40	106	OK	
FB9MT2005T	CONTENITORE FILTRO MWG 3 PEZZI L=20" - 1/2" VASO TRASPARENTE	40	106	OK	
FB9MT2007T	CONTENITORE FILTRO MWG 3 PEZZI L=20" - 3/4" VASO TRASPARENTE	40	106	OK	
FB9MT2010T	CONTENITORE FILTRO MWG 3 PEZZI L=20" - 1" VASO TRASPARENTE	40	106	OK	
FB9MT2010W	CONTENITORE FILTRO MWG 3 PEZZI L=20" - 1" VASO BIANCO	40	106	OK	

Codice	Attacchi (pollici)	Ingombro Testa (mm)	Altezza Totale (mm)
FB9MT1005T	1/2"	123	308
FB9MT1007T	3/4"	123	308
FB9MT1007W	3/4"	123	308
FB9MT1010T	1"	133	325
FB9MT1010W	1"	133	325
FB9MT2005T	1/2"	123	595
FB9MT2007T	3/4"	123	595
FB9MT2010T	1"	133	605
FB9MT2010W	1"	133	605

Certificati	Produttore	Settori
DM174-2004, DM25-2012, ACS	MWG	Domestico, Commerciale



Ricambi e Accessori Contenitori Filtro MWG MT a Tre Pezzi

Accessori

Codice	Descrizione	Fam.	Sotto Fam.	Disp. Stock	
FB9MTR11	CHIAVE IN PLASTICA PER FILTRI MWG FB9MT	40	106	OK	
FB9MTR21	STAFFA SINGOLA IN PLASTICA PER FILTRI 3 PEZZI COMPLETA DI VITI	40	106	OK	
FB9MTR41	TUBO DIFFUSORE 10" PER FILTRI MWG 3 PEZZI	40	106	NO	
FB9MDR37	NIPPLO 3/4" BSP M/M IN PPFV CON O-RING PER FILTRI MWG 2 PEZZI, 3 PEZZI E BIG 3 PEZZI	40	106	OK	
FB9MTR31	NIPPLO 1" BSP M/M IN OTTONE CON O-RING PER FILTRI MWG 2 PEZZI E 3 PEZZI	40	106	OK	

Ricambi

Codice	Descrizione	Fam.	Sotto Fam.	Disp. Stock	
FB9MTR51	TESTA FILTRO MWG 3 PEZZI 3/4"	40	106	NO	
FB9MTR52	TESTA FILTRO MWG 3 PEZZI 1"	40	106	NO	
FB9MTR53	TESTA FILTRO MWG 3 PEZZI 1/2"	40	106	NO	
FB9MTR61	VASO BIANCO 10" FILTRI MWG 3 PEZZI + O-RING	40	106	NO	
FB9MTR62	VASO TRASPARENTE 10" FILTRI MWG 3 PEZZI +O-RING	40	106	NO	
FB9MTR66	VASO TRASPARENTE 20" FILTRI MWG 3 PEZZI + O-RING	40	106	NO	
FB9MTR71	O-RING TESTA FILTRI 3 PEZZI	40	106	OK	
FB9MTR81	GHIERA FILTRI MWG 3 PEZZI	40	106	OK	
FB9MTR91	VALVOLINA DI SFIATO CON O-RING PER TESTA FILTRI 3PEZZI	40	106	NO	



Filtri Autopulenti Manuali MWG

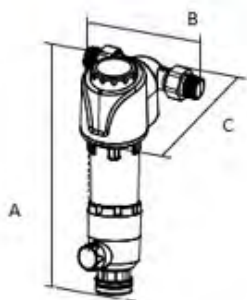
- Prodotti in Cina;
- Disponibile con e senza riduttore di pressione;
- Ideali per rimuovere le impurità in sospensione;
- Con testa in ottone senza piombo, vaso trasparente e cartuccia in AISI 316L;
- Completo di manometro, staffa di fissaggio e codoli di riduzione 3/4";
- Range pressione di esercizio 1 - 10 bar;
- Range temperatura di esercizio 5 - 40°C;
- Processo di filtrazione duale: grado di filtrazione 40 micron durante il servizio e grado di filtrazione 90 micron durante il controlavaggio;
- Filtro a tessuto liscio per una elevata efficacia di filtrazione;
- Il controlavaggio può essere effettuato manualmente attraverso una manopola. Il calendario sulla ghiera permette di memorizzare l'ultima pulizia del filtro.

Codice	Descrizione	Fam.	Sotto Fam.	Disp. Stock	
FB933AN	FILTRO MWG AISI 316L AUTOPULENTE MANUALE 1" 4000 L/H - 1-10 BAR - 40 MICRON	40	110	OK	
FB933AR	FILTRO MWG AISI 316L AUTOPULENTE MANUALE 1" CON RIDUTTORE DI PRESSIONE 4000 L/H - 1-10 BAR - 40 MICRON	40	110	OK	

Codice	Attacchi In-Out	Portata a $\Delta p=0,2$ bar (l/h)	A (mm)	B (mm)	C (mm)
FB933AN	1" M	4000	287	152	154
FB933AR	1" M	4000	339	168	179

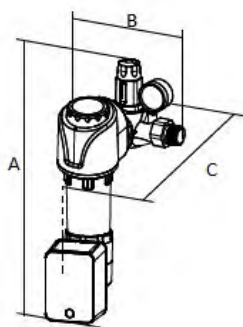
Box: LxPxH	Box: Q.tà	Box: Peso	Pallet: LxPxH	Pallet: Q.tà	Pallet: Peso

Certificati	Produttore	Settori
	MWG	Domestico





Filtri Autopulenti Automatici MWG



- Prodotti in Cina;
- Disponibile con e senza riduttore di pressione;
- Lo schermo touch permette di programmare durata e frequenza dei lavaggi automatici;
- Ideali per rimuovere le impurità in sospensione;
- Con testa in ottone senza piombo, vaso trasparente e cartuccia in AISI 316L;
- Completo di manometro, staffa di fissaggio e codoli di riduzione 3/4";
- Range pressione di esercizio 1 - 10 bar; - Range temperatura di esercizio 5 - 40°C;
- Processo di filtrazione duale: grado di filtrazione 40 micron durante il servizio e grado di filtrazione 90 micron durante il controlavaggio;
- Filtro a tessuto liscio per una elevata efficacia di filtrazione;
- Un unico pulsante controlla l'attivazione del controlavaggio, con l'apertura della valvola a sfera programmabile nella durata e nella frequenza. Alta pressione e alta velocità eliminano le impurità trattenute dal filtro.
- Alimentatore per il filtro incluso; batterie tipo AA per il display non incluse.

Codice	Descrizione	Fam.	Sotto Fam.	Disp. Stock	
FB933PN	FILTRO MWG AISI 316L AUTOPULENTE AUTOMATICO 1" PROGRAMMABILE 4000 L/H - 1-10 BAR - 40 MICRON	40	110	OK	
FB933PR	FILTRO MWG AISI 316L AUTOPULENTE AUTOM. 1" PROGRAMMABILE CON RID. DI PRESSIONE 4000 L/H - 1-10 BAR - 40 MICRON	40	110	OK	

Codice	Attacchi In-Out	Portata a $\Delta p=0,2$ bar (l/h)	A (mm)	B (mm)	C (mm)
FB933PN	1" M	4000	287	152	195
FB933PR	1" M	4000	339	168	210

Box: LxPxH	Box: Q.tà	Box: Peso	Pallet: LxPxH	Pallet: Q.tà	Pallet: Peso

Certificati	Produttore	Settori
CE	MWG	Domestico



Contenitori in Plastica MD, DD e TD a Due Pezzi, con Attacchi In-Out 1/4" per Filtri a Cartuccia



FBMD1002T



FBMD1002W



FBDD1002W



FBTD1002W

- Prodotti nell'Unione Europea (Italia);
- Ideali per sistemi osmosi inversa e filtrazione domestici;
- Adatti per cartucce filtranti standard di lunghezza 10"
- Altezza totale 325 mm;
- Teste staffabili singole, doppie e triple in PP rinforzato di colore bianco;
- Vaso in PET trasparente o di colore bianco, O-ring in EPDM;
- Attacchi ingresso-uscita 1/4" NPT F;
- Completi di valvola di sfianto;
- Pressione di esercizio massima pari a 8 bar;
- Range temperatura di esercizio da 4 a 45°C;
- Abbinabili alle sotto riportate staffe singole doppie o triple (queste ultime ideali anche per l'installazione 2+1), complete di viti per il fissaggio.

Codice	Descrizione	Fam.	Sotto Fam.	Disp. Stock	
FBMD1002T	CONTENITORE FILTRO MWG 2 PEZZI L=10" - 1/4" VASO TRASPARENTE	30	175	OK	
FBMD1002W	CONTENITORE FILTRO MWG 2 PEZZI L=10" - 1/4" VASO BIANCO	30	175	OK	
FBDD1002W	CONTENITORE DOPPIO FILTRO MWG 2 PEZZI L=10" - 1/4" VASO BIANCO	30	175	OK	
FBTD1002W	CONTENITORE TRIPLIO FILTRO MWG 2 PEZZI L=10" - 1/4" VASO BIANCO	30	175	OK	

Codice	Testa	Ingombro Testa (mm)
FBMD1002T	Singola	122
FBMD1002W	Singola	122
FBDD1002W	Doppia	228
FBTD1002W	Tripla	336

Codice	Box: LxPxH.	Box: Q.tà	Box: Peso.	Pallet: LxPxH.	Pallet: Q.tà	Pallet: Peso.
FBMD1002T						
FBMD1002W						
FBDD1002W						
FBTD1002W						

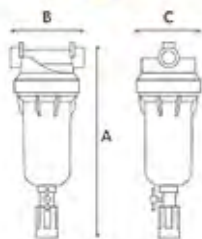
Certificati	Produttore	Settori
DM174-2004 DM25-2012 ACS	MWG	Domestico, Commerciale

Ricambi e Accessori

Codice	Descrizione	Fam.	Sotto Fam.	Disp. Stock	
FBMDR11	CHIAVE IN PLASTICA PER FILTRI MWG MD	40	106	OK	
FBMDR22	STAFFA SINGOLA BIANCA IN PLASTICA PER FILTRI MWG MD E MT COMPLETA DI VITI	30	175	OK	
FBMDR24	STAFFA DOPPIA BIANCA PER FILTRI MWG DD E DT COMPLETA DI VITI	30	175	OK	
FBMDR26	STAFFA TRIPLA BIANCA PER FILTRI MWG TD E TT COMPLETA DI VITI	30	175	OK	
FBMDR51	TESTA BIANCA FILTRI MWG MD 1/4" NPT	40	106	NO	
FBMDR71	O-RING TESTA FILTRI MWG MD	40	106	OK	



Contenitori Filtri Autopulenti MWG con testa in PP



- Prodotti nell'Unione Europea (Italia);
- Ideali per rimuovere le impurità in sospensione;
- Con testa in PP rinforzato di colore azzurro, vaso in PET trasparente e O-ring in EPDM;
- Senza elemento filtrante, da ordinare separatamente;
- Composti di 2 manometri, chiave in plastica per serraggio (codice FBMDR11) e staffa di fissaggio;
- Aprendo lo scarico di fondo si crea una depressione che spinge la cartuccia verso il basso e ne provoca il lavaggio in controcorrente: chiudendo lo scarico, la cartuccia filtrante torna in posizione di servizio; è sufficiente ripetere l'operazione 4-5 volte per 10 secondi ogni volta;
- Estrema facilità di smontaggio della cartuccia per verifica o sostituzione;
- Range pressione di esercizio 2 - 8 bar; - Range temperatura di esercizio 4 - 45°C; - Max ΔP consigliato 1 bar;
- E' disponibile un kit di pulizia automatica, da ordinare separatamente.

Codice	Descrizione	Fam.	Sotto Fam.	Disp. Stock	
FBPA12T	CONTENITORE FILTRO MWG AUTOPULENTE PP 1" 1/4 VASO TRASPARENTE	40	110	OK	
FBPA15T	CONTENITORE FILTRO MWG AUTOPULENTE PP 1,5" VASO TRASPARENTE	40	110	OK	

Codice	Attacchi In-Out	Portata a Δp=0,2 bar (l/h)	A (mm)	B (mm)	C (mm)
FBPA12T	1" 1/4 F	8000	460	120	107
FBPA15T	1,5" F	10000	460	120	107

Box: LxPxH	Box: Q.tà	Box: Peso	Pallet: LxPxH	Pallet: Q.tà	Pallet: Peso

Certificati	Produttore	Settori
DM174-2004	MWG	Domestico, Commerciale

Cartucce per Contenitori Autopulenti MWG

- Cartucce speciali lavabili e perfettamente abbinabili ai Contenitori Autopulenti MWG a catalogo.



COD: FCOA90NA

COD: FCOA50PP

Codice	Descrizione	Fam.	Sotto Fam.	Disp. Stock	
FCOA50PP	CARTUCCIA MWG PLISSETTATA IN PLASTICA 50 MICRON PER FILTRO AUTOPULENTE	40	105	OK	
FCOA90NA	CARTUCCIA MWG A RETE IN AISI 90 MICRON PER FILTRO AUTOPULENTE	40	105	OK	

Box: LxPxH	Box: Q.tà	Box: Peso	Pallet: LxPxH	Pallet: Q.tà	Pallet: Peso

Certificati	Produttore	Settori
DM174-2004	MWG	Domestico, Commerciale

Accessori

Codice	Descrizione	Fam.	Sotto Fam.	Disp. Stock	
FBOAR99	KIT AUTOMATIZZAZIONE CONTENITORE FILTRO MWG AUTOPULENTE OTTONE	40	109	NO	

Ricambi

Codice	Descrizione	Fam.	Sotto Fam.	Disp. Stock	
FBMDR11	CHIAVE IN PLASTICA PER FILTRI MWG MD	40	106	OK	
FBOAR77	KIT SCARICO CONTENITORE FILTRO MWG AUTOPULENTE OTTONE	40	109	NO	





Contenitori Filtri MWG per Acqua Calda



- Prodotti nell'Unione Europea (Italia);
- Con testa staffabile e vaso in Nylon rinforzato di colore grigio e O-ring in EPDM;
- Completati di valvola di sfogo;
- Senza elemento filtrante, da ordinare separatamente;
- Ideali per cartucce filtranti DOE standard di lunghezza nominale 10" o 20";
- Pressione massima di esercizio = 8,6 bar; Range temperatura di esercizio 4 - 80°C.
- **N.B.: per la versione 20" non si possono sovrapporre 2 cartucce da 10".**

Codice	Descrizione	Fam.	Sotto Fam.	Disp. Stock	
FBHW1007	CONTENITORE FILTRO MWG ACQUA CALDA 3/4" L=10"	40	106	NO	
FBHW1010	CONTENITORE FILTRO MWG ACQUA CALDA 1" L=10"	40	106	NO	
FBHW2007	CONTENITORE FILTRO MWG ACQUA CALDA 3/4" L=20"	40	106	NO	
FBHW2010	CONTENITORE FILTRO MWG ACQUA CALDA 1" L=20"	40	106	NO	

Codice	Attacchi (pollici)	Lunghezza Nominale (pollici)	A (mm)	B (mm)	C (mm)
FBHW1007	3/4"	10"	315	133	130
FBHW1010	1"	10"	321	145	130
FBHW2007	3/4"	20"	571	133	130
FBHW2010	1"	20"	577	145	130

Codice	Box: LxPxH	Box: Q.tà	Box: Peso	Pallet: LxPxH	Pallet: Q.tà	Pallet: Peso
FBHW1007						
FBHW1010						
FBHW2007						
FBHW2010						

Certificati	Produttore	Settori
EAC	MWG	Domestico, Commerciale

FAAP1050 FAAL1070



Cartucce DOE in Rete AISI 316 per Acqua Calda

- Lavabili e abbinabili ai contenitori acqua calda MWG a catalogo;
- Diametro esterno = 70 mm e diametro interno = 30 mm;
- Disponibili con Lunghezza Nominale 10" (= 250 mm) e 20" (= 505 mm);
- Range temperatura 4 - 80 °C.

Codice	Descrizione	Fam.	Sotto Fam.	Disp. Stock	
FAAP1050	CARTUCCIA MWG AISI 316 PLISSETTATA 10"-50 MICRON	40	105	OK	
FAAL1070	CARTUCCIA MWG AISI 316 LISCIA 10"-70 MICRON	40	105	OK	
FAAP2050	CARTUCCIA MWG AISI 316 PLISSETTATA 20" - 50 MICRON	40	105	OK	
FAAL2070	CARTUCCIA MWG AISI 316 LISCIA L=20"-70 MICRON	40	105	OK	

Box: LxPxH	Box: Q.tà	Box: Peso	Pallet: LxPxH	Pallet: Q.tà	Pallet: Peso

Certificati	Produttore	Settori
DM174-2004 ACS	MWG	Domestico, Commerciale, Industriale

Accessori

Codice	Descrizione	Fam.	Sotto Fam.	Disp. Stock	
FBMTR11	CHIAVE IN PLASTICA PER FILTRI MWG MT	40	106	NO	
FBMDR21	STAFFA SINGOLA BLU IN PLASTICA PER FILTRI MWG MD EMT COMPLETA DI VITI	40	106	OK	



Contenitori Filtri MWG per Acqua Calda



- Prodotti in Cina;
- Prodotti in AISI 316L adatti per cartucce di dimensioni da 2,25" a 3" OD;
- Connessioni On/Out 1" BSPP;
- Connessione di scarico 1/4" BSPP;
- Staffa di fissaggio e chiave inclusi;
- Temperatura massima 99°C;
- Pressione massima 10 bar;
- Guarnizione in EPDM.

Codice	Descrizione	Fam.	Sotto Fam.	Disp. Stock	
FBC333	CONTENITORE FILTRO MWG IN ACCIAIO 316L OD=3,52" L=10" EPDM 1" F BSPP	40	106	OK	
FBC336	CONTENITORE FILTRO MWG IN ACCIAIO 316L OD=3,52" L=20" EPDM 1" F BSPP	40	106	OK	

Codice	Attacchi (pollici)	Lunghezza Nominale (pollici)	Diam. (mm)	Ingombro Testa (mm)	Altezza (mm)
FBC333	1" BSPP F	10"	90	124	356
FBC336	1" BSPP F	20"	90	124	610

Codice	Box: LxPxH	Box: Q.tà	Box: Peso	Pallet: LxPxH	Pallet: Q.tà	Pallet: Peso
FBC333						
FBC336						

Certificati	Produttore	Settori
	MWG	Domestico, Commerciale

Cartucce Filtranti

Cartucce DOE in AISI 316 per Acqua Calda



- Abbinabili ai filtri acqua calda MWG in acciaio a catalogo;
- Cartuccia plissettata lavabile in rete intrecciata AISI 316L
- Disponibili con Lunghezza Nominale 10" e 20";
- Diametro esterno = 68 mm (cartucce da 10") e diametro esterno = 65 mm (cartucce da 20");
- Temperatura massima 150 °C;
- Massima perdita di carico operativa 5 bar;
- Guarnizione in EPDM.

Codice	Descrizione	Fam.	Sotto Fam.	Disp. Stock	
FAC1005	CARTUCCIA DOE IN ACCIAIO 316L OD=68 L=10" EPDM 5 MICRON	40	105	OK	
FAC1020	CARTUCCIA DOE IN ACCIAIO 316L OD=68 L=10" EPDM 20MICRON	40	105	OK	
FAC1040	CARTUCCIA DOE IN ACCIAIO 316L OD=68 L=10" EPDM 40 MICRON	40	105	OK	
FAC1060	CARTUCCIA DOE IN ACCIAIO 316L OD=68 L=10" EPDM 60 MICRON	40	105	OK	
FAC2005	CARTUCCIA DOE IN ACCIAIO 316L OD=65 L=20" EPDM 5 MICRON	40	105	OK	
FAC2020	CARTUCCIA DOE IN ACCIAIO 316L OD=65 L=20" EPDM 20MICRON	40	105	OK	
FAC2040	CARTUCCIA DOE IN ACCIAIO 316L OD=65 L=20" EPDM 40 MICRON	40	105	OK	
FAC2060	CARTUCCIA DOE IN ACCIAIO 316L OD=65 L=20" EPDM 60 MICRON	40	105	OK	

Box: LxPxH	Box: Q.tà	Box: Peso	Pallet: LxPxH	Pallet: Q.tà	Pallet: Peso



Contenitori Filtri a Cartuccia, con Testa in Ottone



- Disponibile nelle versioni per cartucce filtranti standard o speciali;
- A tre pezzi;
- Con testa e ghiera in ottone nichelato e vaso SAN trasparente;
- Completati di valvole di sfianto;
- Pressione massima di esercizio pari a 8 bar; - Temperatura massima di esercizio pari a 40°C.
- **Cartucce abbinabili a Catalogo**
- Cartucce filtranti per contenitori OTS.

Codice	Descrizione	Fam.	Sotto Fam.	Disp. Stock	
FB060	CONTENITORE FILTRO OTS 34-9	40	109	OK	
FB061	CONTENITORE FILTRO OTS 1-9	40	109	OK	
FB062	CONTENITORE FILTRO OTS 1-20	40	109	OK	
FB063	CONTENITORE FILTRO OTS 114-10	40	109	OK	
FB064	CONTENITORE FILTRO OTS 114-20	40	109	OK	
FB072	CONTENITORE FILTRO OTS 112 - 10	40	109	OK	
FB065	CONTENITORE FILTRO OTS 112-20	40	109	OK	
FB073	CONTENITORE FILTRO OTS 2-10	40	109	OK	
FB066	CONTENITORE FILTRO OTS 2-20	40	109	OK	

Codice	Attacchi (pollici)	Lunghezza Cartuccia Abbinabile (pollici)	L (mm)	H (mm)
FB060	¾"	10"	135	330
FB061	1"	10"	135	330
FB062	1"	20"	135	600
FB063	1¼"	10"	150	340
FB064	1¼"	20"	150	620
FB072	1½"	10"	150	340
FB065	1½"	20"	150	620
FB073	2"	10"	162	360
FB066	2"	20"	162	640

Box: LxPxH	Box: Q.tà	Box: Peso	Pallet: LxPxH	Pallet: Q.tà	Pallet: Peso

Certificati	Produttore	Settori
		Domestico, Commerciale



Accessori Chiave Serraggio

- In acciaio zincato.

Codice	Descrizione	Fam.	Sotto Fam.	Disp. Stock	
FB069	CHIAVE PER FILTRI OTS	40	105	OK	

Box: LxPxH	Box: Q.tà	Box: Peso	Pallet: LxPxH	Pallet: Q.tà	Pallet: Peso

Ricambi

Codice	Descrizione	Fam.	Sotto Fam.	Disp. Stock	
FB070	VASO SAN OTS 10" CON O-RING	40	112	OK	
FB071	VASO SAN OTS 20" CON O-RING	40	112	OK	
FB074	O-RING VASO PER OTS 9 3/4" - 10" - 20"	40	106	OK	



Contenitori Filtri in AISI, 3 Cartucce



- Prodotto nell'Unione Europea (Italia);
- Contenitori multi cartuccia in acciaio inox AISI 316L da 3 elementi, muniti di zampe di sostegno, chiusura rapida
- V-clamp in acciaio inox AISI 304, attacchi ingresso/uscita filettati 2" BSP M o flangiati DN50, 2 attacchi filettati da 1/2" BSP per lo sfiato aria e presa di pressione;
- Costruzione elettrosaldata di elevata robustezza, completa di accessori di fissaggi cartucce in AISI 316L, con finitura interna ed esterna sabbiata;
- Conformi alla Direttiva Europea 2014/68/UE per recipienti a pressione (PED);
- Pressione operativa massima @40°C = 8 bar
- Pressione operativa massima @80°C = 8 bar
- Pressione test idraulico = 12 bar;
- Temperatura operativa massima 80 °C;
- Guarnizione piana in EPDM;
- Cartucce alloggiabili tipo DOE, con ID min/max 26 ÷ 30 mm, OD max 65 mm e lunghezza 20" - 30" - 40".
- **Attenzione!**
- Le cartucce Carbon Block idonee per questi contenitori sono le FA018 e FA019.
- Le cartucce Carbon Block FA013 e FA014 non sono compatibili con questi contenitori.

Codice	Descrizione	Fam.	Sotto Fam.	Disp. Stock	
FB040	CONTENITORE FILTRO MOD. CFH 3X20" AISI 316L-2" M	40	108	OK	
FB040A	CONTENITORE FILTRO MOD. CFH 3X20" AISI 316L- DN 5	40	108	OK	

Codice	Conessioni	A (mm)	Peso (kg)
FB040	2" BSP M	1200	20
FB040A	Flangiate DN50	1200	22

Box: LxPxH	Box: Q.tà	Box: Peso	Pallet: LxPxH	Pallet: Q.tà	Pallet: Peso

Codice	Descrizione	Fam.	Sotto Fam.	Disp. Stock	
FB041	CONTENITORE FILTRO MOD. CFH 3X30" AISI 316L-2" M	40	108	OK	
FB041A	CONTENITORE FILTRO MOD. CFH 3X30" AISI 316L- DN 5	40	108	OK	

Codice	Conessioni	A (mm)	Peso (kg)
FB041	2" BSP M	1500	21
FB041A	Flangiate DN50	1500	23

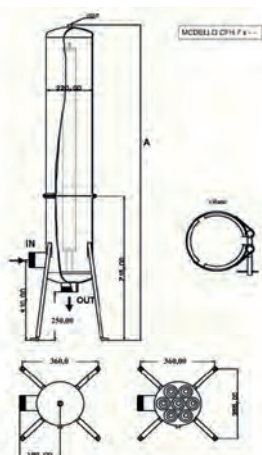
Box: LxPxH	Box: Q.tà	Box: Peso	Pallet: LxPxH	Pallet: Q.tà	Pallet: Peso

Codice	Descrizione	Fam.	Sotto Fam.	Disp. Stock	
FB041/1	CONTENITORE FILTRO MOD. CFH 3x40" AISI 316L-2" M	40	108	OK	
FB041/1A	CONTENITORE FILTRO MOD. CFH 3x40" AISI 316L-DN 50	40	108	OK	

Codice	Conessioni	A (mm)	Peso (kg)
FB041/1	2" BSP M	1600	22
FB041/1A	Flangiate DN50	1600	24

Box: LxPxH	Box: Q.tà	Box: Peso	Pallet: LxPxH	Pallet: Q.tà	Pallet: Peso

Certificati	Produttore	Settori
DM174-2004 CE		Industriale





Contenitori Filtri in AISI, 7 Cartucce

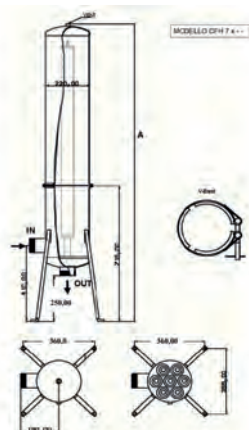


- Prodotto nell'Unione Europea (Italia);
- Contenitori multi cartuccia in acciaio inox AISI 316L da 7 elementi, muniti di zampe di sostegno, chiusura rapida V-clamp in acciaio inox AISI 304, attacchi ingresso/uscita filettati 2 ½" BSP M o flangiati DN65, 2 attacchi filettati da ½" BSP per lo sfianto aria e presa di pressione;
- Costruzione elettrosaldata di elevata robustezza, completa di accessori di fissaggi cartucce in AISI 316L, con finitura interna ed esterna sabbiata;
- Conformi alla Direttiva Europea 2014/68/UE per recipienti a pressione (PED);
- Conformi al D.M. n.174/2004 per materiali idonei al contatto con acque destinate al consumo umano;
- Pressione operativa massima @40°C = 8 bar
- Pressione operativa massima @80°C = 8 bar
- Pressione test idraulico = 12 bar;
- Temperatura operativa massima 80 °C;
- Guarnizione piana in EPDM;
- Cartucce alloggiabili tipo DOE, con ID min/max 26 ÷ 30 mm, OD max 65 mm e lunghezza 20" - 30" - 40".
- **Attenzione!**
- Le cartucce Carbon Block idonee per questi contenitori sono le FA018 e FA019.
- Le cartucce Carbon Block FA013 e FA014 non sono compatibili con questi contenitori.

Codice	Descrizione	Fam.	Sotto Fam.	Disp. Stock	
FB042	CONTENITORE FILTRO MOD. CFH 7X20" AISI 316L-2.1/2" M	40	108	OK	
FB042A	CONTENITORE FILTRO MOD. CFH 7X20" AISI 316L-DN 65	40	108	OK	

Codice	Conessioni	A (mm)	Peso (kg)
FB042	2½" BSP M	1190	27
FB042A	Flangiati DN65	1190	30

Box: LxPxH	Box: Q.tà	Box: Peso	Pallet: LxPxH	Pallet: Q.tà	Pallet: Peso



Codice	Descrizione	Fam.	Sotto Fam.	Disp. Stock	
FB043	CONTENITORE FILTRO MOD. CFH 7X30" AISI 316L-2.1/2" M	40	108	OK	
FB043A	CONTENITORE FILTRO MOD. CFH 7X30" AISI 316L-DN 65	40	108	OK	

Codice	Conessioni	A (mm)	Peso (kg)
FB043	2½" BSP M	1495	29
FB043A	Flangiati DN65	1495	32

Box: LxPxH	Box: Q.tà	Box: Peso	Pallet: LxPxH	Pallet: Q.tà	Pallet: Peso

Codice	Descrizione	Fam.	Sotto Fam.	Disp. Stock	
FB044	CONTENITORE FILTRO MOD. CFH 7X40" AISI 316L-2.1/2" M	40	108	OK	
FB044A	CONTENITORE FILTRO MOD. CFH 7X40" AISI 316L-DN 65	40	108	OK	

Codice	Conessioni	A (mm)	Peso (kg)
FB044	2½" BSP M	1610	34
FB044A	Flangiati DN65	1610	37

Box: LxPxH	Box: Q.tà	Box: Peso	Pallet: LxPxH	Pallet: Q.tà	Pallet: Peso

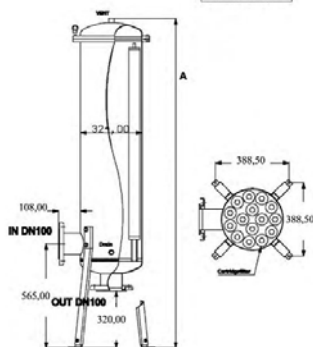
Certificati	Produttore	Settori
DM174-2004 CE		Industriale



Contenitori Filtri in AISI, 15 Cartucce



MODELLO GFH 15 x --



- Prodotto nell'Unione Europea (Italia);
- Contenitori multi cartuccia in acciaio inox AISI 316L da 15 elementi, muniti di zampe di sostegno, con apertura superiore flangiata, attacchi ingresso/uscita flangiati DN100, 2 attacchi filettati da ½" BSP per lo sfiato aria e presa di pressione;
- Costruzione elettrosaldata di elevata robustezza, completa di accessori di fissaggi cartucce in AISI 316L, con finitura interna ed esterna sabbiata;
- Conformi alla Direttiva Europea 2014/68/UE per recipienti a pressione (PED);
- Pressione operativa massima @40°C = 8 bar
- Pressione operativa massima @80°C = 8 bar
- Pressione test idraulico = 12 bar;
- Temperatura operativa massima 80 °C;
- Guarnizione O-ring in EPDM;
- Cartucce alloggiabili tipo DOE, con ID min/max 26 ÷ 30 mm, OD max 65 mm e lunghezza 30" - 40".
- **Attenzione!**
- Le cartucce Carbon Block idonee per questi contenitori sono le FA018 e FA019.
- Le cartucce Carbon Block FA013 e FA014 non sono compatibili con questi contenitori.

Codice	Descrizione	Fam.	Sotto Fam.	Disp. Stock	
FB046	CONTENITORE FILTRO MOD. CFH15X40" AISI 316L-DN 10	40	108	OK	

Codice	Descrizione	A (mm)	Peso (kg)
FB046	CONTENITORE FILTRO MOD. CFH15X40" AISI 316L-DN 10	1750	80

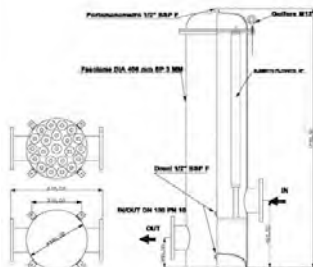
Box: LxPxH	Box: Q.tà	Box: Peso	Pallet: LxPxH	Pallet: Q.tà	Pallet: Peso

Certificati	Produttore	Settori
DM174-2004 CE		Industriale

Contenitori Filtri in AISI, 22 Cartucce



MODELLO CHB 22 v.01



- Prodotto nell'Unione Europea (Italia);
- Contenitori multi cartuccia in acciaio inox AISI 316L da 22 elementi, con apertura superiore flangiata, attacchi ingresso/uscita flangiati DN150, 3 attacchi filettati da 1/2" BSP per lo sfiato aria e presa di pressione;
- Costruzione elettrosaldata di elevata robustezza, completa di accessori di fissaggi cartucce in AISI 316L, con finitura interna ed esterna sabbiata;
- Conformi alla Direttiva Europea 2014/68/UE per recipienti a pressione (PED);
- Pressione operativa massima @40°C = 8 bar
- Pressione operativa massima @80°C = 8 bar
- Pressione test idraulico = 12 bar;
- Temperatura operativa massima 80 °C;
- Guarnizione O-ring in EPDM;
- Cartucce alloggiabili tipo DOE, con ID min/max 26 ÷ 30 mm, OD max 65 mm e lunghezza 40".
- **Attenzione!**
- Le cartucce Carbon Block idonee per questi contenitori sono le FA018 e FA019.
- Le cartucce Carbon Block FA013 e FA014 non sono compatibili con questi contenitori.

Codice	Descrizione	Fam.	Sotto Fam.	Disp. Stock	
FB046/1	CONTENITORE FILTRO MOD. CFH 22X40" AISI 316L-DN 150	40	108	OK	

Codice	Descrizione	Peso (kg)
FB046/1	CONTENITORE FILTRO MOD. CFH 22X40" AISI 316L-DN 150	138

Box: LxPxH	Box: Q.tà	Box: Peso	Pallet: LxPxH	Pallet: Q.tà	Pallet: Peso

Certificati	Produttore	Settori
DM174-2004 CE		Industriale



Contenitori Filtro Multicartuccia in PVC-U ad Alta Resistenza Chimica Serie HPCF



- Contenitori multi cartuccia da 5 elementi realizzati in PVC-U, con apertura superiore flangiata, raccordi ingresso/uscita a 3 pezzi e 2 attacchi filettati da 1/4" per lo sfiato aria e presa di pressione;
- Corpo del filtro e accessori interni interamente in PVC-U, per una elevata resistenza alla corrosione;
- Guarnizione di chiusura e guarnizione raccordi in EPDM;
- Completo di valvola di sfiato aria e manometro indicatore di pressione;
- Conformi alla Direttiva Europea 2014/68/UE per recipienti a pressione (PED);
- Pressione di progetto = 6,0 bar @ 25°C;
- Pressione test idraulico = 7,8 bar;
- Massimo $\Delta p = 1,4$ bar;
- Temperatura operativa $5 \div 40$ °C;
- Connessioni In/Out DN50 / D. 63 mm;
- Coppia di serraggio bulloni consigliata 6-8 Nm;
- Alloggiamento cartucce tipo DOE;
- Dimensioni cartucce: ID 28÷30 mm, OD 65 mm e lunghezza 20" - 30" - 40".
- **Attenzione:** Le cartucce FA013 e FA014 a catalogo non sono compatibili con questi contenitori.

Codice	Descrizione	Fam.	Sotto Fam.	Disp. Stock	
FB560	CONTENITORE FILTRO MWG MULTICARTUCCIA PVC-U MOD. HPCF/B-5DC2 D.63 MM	40	108	OK	

Codice	Cartucce Abbinabili	Peso (kg)	Capacità (litri)	Portata Nominale (lpm)
FB560	n.5 2,5" x 20"	11,0	20,6	300

Box: LxPxH	Box: Q.tà	Box: Peso	Pallet: LxPxH	Pallet: Q.tà	Pallet: Peso

Codice	A	C	D	E	I	K	L	M	N1 N2	N3
FB560	75	715	225	540	10	187,5	186	290	63	G 1/4"
FB561	75	965	225	540	10	187,5	186	290	63	G 1/4"
FB562	75	1215	225	540	10	187,5	186	290	63	G 1/4"

Codice	Descrizione	Fam.	Sotto Fam.	Disp. Stock	
FB561	CONTENITORE FILTRO MWG MULTICARTUCCIA PVC-U MOD. HPCF/B-5DC3 D.63 MM	40	108	OK	

Codice	Cartucce Abbinabili	Peso (kg)	Capacità (litri)	Portata Nominale (lpm)
FB561	n.5 2,5" x 30"	12,7	29,4	300

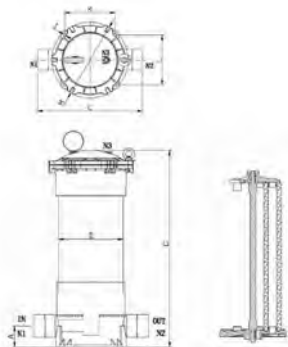
Box: LxPxH	Box: Q.tà	Box: Peso	Pallet: LxPxH	Pallet: Q.tà	Pallet: Peso

Codice	Descrizione	Fam.	Sotto Fam.	Disp. Stock	
FB562	CONTENITORE FILTRO MWG MULTICARTUCCIA PVC-U MOD. HPCF/B-5DC4 D.63 MM	40	108	OK	

Codice	Cartucce Abbinabili	Peso (kg)	Capacità (litri)	Portata Nominale (lpm)
FB562	n.5 2,5" x 40"	14,4	38,2	300

Box: LxPxH	Box: Q.tà	Box: Peso	Pallet: LxPxH	Pallet: Q.tà	Pallet: Peso

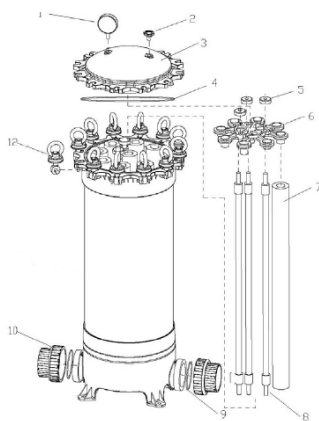
Certificati	Produttore	Settori
CE	MWG	Industriale





Contenitori Filtro Multicartuccia in PVC-U ad Alta Resistenza Chimica Serie HPCF

Ricambi



Codice	Descrizione	Fam.	Sotto Fam.	Disp. Stock	
FB366	TAPPO SFIATO MWG	40	107	OK	
FB367	MANOMETRO MWG 0-7 BAR 1/4"	40	107	OK	
FB580	CALOTTA SUPERIORE FLANGIATA MWG 225 HPCF/PF/HXP +SFIATO + O-RING	40	108	OK	
FB363	O-RING MWG CHIUSURA HPCF-PF-HXP 225 EPDM	40	107	OK	
FB574	POMELLO CHIUSURA PACCO CARTUCCE MWG	40	108	OK	
FB578	STELLA FISSAGGIO CARTUCCE MWG 5DC	40	108	OK	
	Cartucce (non comprese nella fornitura)				
FB577	TIRANTE 40"	40	108	OK	
FB371	GUARNIZIONE A T CODOLO MWG D.63 MM	40	107	OK	
FB572	SINGOLO KIT CODOLO MWG D.63 MM CON O-RING	40	108	OK	
FB364	BOLT KIT M10 AISI MWG	40	107	OK	
FB584	KIT RACCORDO DI SCARICO 1" M BSPT+D.20 AD INCOLLAGGIO HPCF 9 MWG	40	108	OK	

Rif.N.	Codice	Descrizione	Q.TA'	Materiale
2	FB366	TAPPO SFIATO MWG	1	
1	FB367	MANOMETRO MWG 0-7 BAR 1/4"	1	
2+3+4	FB580	CALOTTA SUPERIORE FLANGIATA MWG 225 HPCF/PF/HXP +SFIATO + O-RING	1	
4	FB363	O-RING MWG CHIUSURA HPCF-PF-HXP 225 EPDM	1	EPDM
5	FB574	POMELLO CHIUSURA PACCO CARTUCCE MWG	3	
6	FB578	STELLA FISSAGGIO CARTUCCE MWG 5DC	1	
7		Cartucce (non comprese nella fornitura)		
8	FB577	TIRANTE 40"	1	
10	FB371	GUARNIZIONE A T CODOLO MWG D.63 MM	2	
9+10	FB572	SINGOLO KIT CODOLO MWG D.63 MM CON O-RING	2	
11	FB364	BOLT KIT M10 AISI MWG	6	AISI
Non Visual.	FB584	KIT RACCORDO DI SCARICO 1" M BSPT+D.20 AD INCOLLAGGIO HPCF 9 MWG	1	



Contenitori Filtro Multicartuccia in PVC-U ad Alta Resistenza Chimica Serie HPCF



- Contenitori multi cartuccia da 9 elementi realizzati in PVC-U, con apertura superiore flangiata, raccordi ingresso/uscita a 3 pezzi e 2 attacchi filettati da 1/4" per lo sfiato aria e presa di pressione;
- Corpo del filtro e accessori interni interamente in PVC-U, per una elevata resistenza alla corrosione;
- Guarnizione di chiusura e guarnizione raccordi in EPDM;
- Completo di valvola di sfiato aria e manometro indicatore di pressione;
- Conformi alla Direttiva Europea 2014/68/UE per recipienti a pressione (PED);
- Pressione di progetto = 6,0 bar @ 25°C;
- Pressione test idraulico = 7,8 bar;
- Massimo $\Delta p = 1,4$ bar;
- Temperatura operativa $5 \div 40$ °C;
- Connessioni In/Out DN80 / D. 90 mm;
- Coppia di serraggio bulloni consigliata 6-8 Nm;
- Scarico drenaggio 1" BSPT M + incollaggio F 20 mm;
- Alloggiamento cartucce tipo DOE;
- Dimensioni cartucce: ID 28÷30 mm, OD 65 mm e lunghezza 20" - 30" - 40".

Attenzione: Le cartucce FA013 e FA014 a catalogo non sono compatibili con questi contenitori.

Codice	Descrizione	Fam.	Sotto Fam.	Disp. Stock	
FB564	CONTENITORE FILTRO MWG MULTICARTUCCIA PVC-U MOD. HPCF-9DC2 D.90 MM	40	108	OK	

Codice	Cartucce Abbinabili	Peso (kg)	Capacità (litri)	Portata Nominale (lpm)
FB564	n.9 2,5" x 20"	20,0	39,7	250

Box: LxPxH	Box: Q.tà	Box: Peso	Pallet: LxPxH	Pallet: Q.tà	Pallet: Peso

Codice	A	C	D	E	I	J	K	L	M	N1 N2	N3	N4
FB564	69	765	315	520	9	15	276	249	372	90	G 1/4"	1"
FB565	69	1015	315	520	9	15	276	249	372	90	G 1/4"	1"
FB566	69	1265	315	520	9	15	276	249	372	90	G 1/4"	1"



Codice	Descrizione	Fam.	Sotto Fam.	Disp. Stock	
FB565	CONTENITORE FILTRO MWG MULTICARTUCCIA PVC-U MOD. HPCF-9DC3 D.90 MM	40	108	OK	

Codice	Cartucce Abbinabili	Peso (kg)	Capacità (litri)	Portata Nominale (lpm)
FB565	n.9 2,5" x 30"	23,0	57,0	350

Box: LxPxH	Box: Q.tà	Box: Peso	Pallet: LxPxH	Pallet: Q.tà	Pallet: Peso

Codice	Descrizione	Fam.	Sotto Fam.	Disp. Stock	
FB566	CONTENITORE FILTRO MWG MULTICARTUCCIA PVC-U MOD. HPCF-9DC4 D.90 MM	40	108	OK	

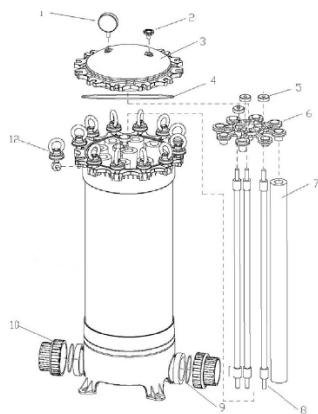
Codice	Cartucce Abbinabili	Peso (kg)	Capacità (litri)	Portata Nominale (lpm)
FB566	n.9 2,5" x 40"	26,0	74,3	550

Box: LxPxH	Box: Q.tà	Box: Peso	Pallet: LxPxH	Pallet: Q.tà	Pallet: Peso

Certificati	Produttore	Settori
CE	MWG	Industriale



Contenitori Filtro Multicartuccia in PVC-U ad Alta Resistenza Chimica Serie HPCF



Ricambi

Codice	Descrizione	Fam.	Sotto Fam.	Disp. Stock	
FB367	MANOMETRO MWG 0-7 BAR 1/4"	40	107	OK	
FB366	TAPPO SFIATO MWG	40	107	OK	
FB581	CALOTTA SUPERIORE FLANGIATA MWG 325 HPCF + SFIATO+ O-RING	40	108	OK	
FB571	O-RING MWG CHIUSURA HPCF 315 EPDM	40	108	OK	
FB574	POMELLO CHIUSURA PACCO CARTUCCE MWG	40	108	OK	
FB579	STELLA FISSAGGIO CARTUCCE MWG 9DC	40	108	OK	
	Cartucce filtranti (non comprese nella fornitura)				
FB577	TIRANTE 40"	40	108	OK	
FB583	GUARNIZIONE A T CODOLO D.90 PER FILTRO HPCF MWG	40	108	OK	
FB573	SINGOLO KIT CODOLO MWG D.90 MM CON O-RING	40	108	OK	
FB582	MWG AISI BOLT KIT M12	40	108	OK	
FB584	KIT RACCORDO DI SCARICO 1" M BSPT+D.20 AD INCOLLAGGIO HPCF 9 MWG	40	108	OK	

Rif.N.	Codice	Descrizione	Q.TA'	Materiale
1	FB367	MANOMETRO MWG 0-7 BAR 1/4"	1	
2	FB366	TAPPO SFIATO MWG	1	
2+3+4	FB581	CALOTTA SUPERIORE FLANGIATA MWG 325 HPCF + SFIATO+ O-RING	1	
4	FB571	O-RING MWG CHIUSURA HPCF 315 EPDM	1	EPDM
5	FB574	POMELLO CHIUSURA PACCO CARTUCCE MWG	3	
6	FB579	STELLA FISSAGGIO CARTUCCE MWG 9DC	1	
7		Cartucce filtranti (non comprese nella fornitura)		
8	FB577	TIRANTE 40"	3	
9	FB583	GUARNIZIONE A T CODOLO D.90 PER FILTRO HPCF MWG	3	
9+10	FB573	SINGOLO KIT CODOLO MWG D.90 MM CON O-RING	2	
12	FB582	MWG AISI BOLT KIT M12	12	AISI
Non Visual.	FB584	KIT RACCORDO DI SCARICO 1" M BSPT+D.20 AD INCOLLAGGIO HPCF 9 MWG	1	



Contenitori Filtro Monocartuccia in PP ad Alta Portata Serie PF

- Contenitori mono cartuccia realizzati in PP, con apertura superiore flangiata, raccordi ingresso/uscita DN50 con attacco filettato da 3/4" per lo sfiato aria e presa di pressione;
- Corpo del filtro e accessori interni interamente in PP, per una eccellente resistenza alla corrosione;
- Guarnizione di chiusura e guarnizione raccordi in EPDM;
- Completo di valvola di sfiato aria e manometro indicatore di pressione;
- Conformi alla Direttiva Europea 2014/68/UE per recipienti a pressione (PED);
- Pressione di progetto = 8,0 bar @ 25°C;
- Massimo $\Delta p = 1,4$ bar;
- Temperatura operativa $5 \div 65$ °C;
- Coppia di serraggio bulloni consigliata 6-8 Nm;
- Alloggiamento "cartucce plissettate speciali" ad alta portata;
- Dimensioni cartucce: 6" x 20" e 6" x 40".

Codice	Descrizione	Fam.	Sotto Fam.	Disp. Stock	
FB360PP	CONTENITORE FILTRO MWG MONOCARTUCCIA PP MOD.PF20 DN50	40	107	OK	
FB361PP	CONTENITORE FILTRO MWG MONOCARTUCCIA PP MOD.PF40 DN50	40	107	OK	

Codice	Cartuccia abbinabile	Peso (kg)	Capacità (litri)	Portata Nominale (lpm)
FB360PP	6" x 20"	12	25	300
FB361PP	6" x 40"	15	41	300

Box: LxPxH	Box: Q.tà	Box: Peso	Pallet: LxPxH	Pallet: Q.tà	Pallet: Peso

Certificati	Produttore	Settori
CE	MWG	Industriale





Contenitori Filtro Monocartuccia in PVC-U ad Alta Portata Serie PF



- Contenitori mono cartuccia realizzati in PVC-U, con apertura superiore flangiata, zampe di sostegno, raccordi ingresso/uscita flangiati e 2 attacchi filettati da 1/4" per lo sfiato aria e presa di pressione;
- Corpo del filtro e accessori interni interamente in PVC-U, per una elevata resistenza alla corrosione;
- Guarnizione di chiusura e guarnizione raccordi in EPDM;
- Completo di valvola di sfiato aria e manometro indicatore di pressione;
- Conformi alla Direttiva Europea 2014/68/UE per recipienti a pressione (PED);
- Pressione di progetto = 7,0 bar @ 25°C;
- Pressione test idraulico = 9,1 bar;
- Massimo $\Delta p = 1,4$ bar;
- Temperatura operativa $5 \div 40$ °C;
- Connessioni In/Out flangiata DN50;
- Coppia di serraggio bulloni consigliata 6-8 Nm;
- Alloggiamento "cartucce pleated speciali" ad alta portata;
- Dimensioni cartucce: 6" x 20" e 6" x 40".

Codice	Descrizione	Fam.	Sotto Fam.	Disp. Stock	
FB360	CONTENITORE FILTRO MWG MONOCARTUCCIA PVC-U MOD.PF20 DN50	40	107	OK	

Codice	Cartuccia Abbinabile	Peso (kg)	Capacità (litri)	Portata Nominale (lpm)
FB360	6" x 20"	12	25	300

Box: LxPxH	Box: Q.tà	Box: Peso	Pallet: LxPxH	Pallet: Q.tà	Pallet: Peso

Certificati	Produttore	Settori
CE	MWG	Industriale

Codice	Descrizione	Fam.	Sotto Fam.	Disp. Stock	
FB361	CONTENITORE FILTRO MWG MONOCARTUCCIA PVC-U MOD.PF40 DN50	40	107	OK	

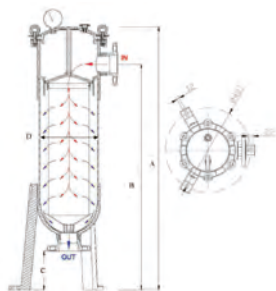
Codice	Cartuccia Abbinabile	Peso (kg)	Capacità (litri)	Portata Nominale (lpm)
FB361	6" x 40"	15	41	300

Box: LxPxH	Box: Q.tà	Box: Peso	Pallet: LxPxH	Pallet: Q.tà	Pallet: Peso

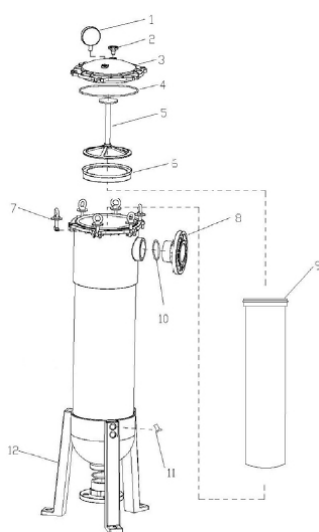
Certificati	Produttore	Settori
CE	MWG	Industriale



Contenitori Filtro Monocartuccia in PVC-U ad Alta Portata Serie PF



Codice	A	B	C	D
FB360	1070	905	165	225
FB361	1560	1395	165	225



Ricambi

Codice	Descrizione	Fam.	Sotto Fam.	Disp. Stock	
FB367	MANOMETRO MWG 0-7 BAR 1/4"	40	107	OK	
FB366	TAPPO SFIATO MWG	40	107	OK	
FB580	CALOTTA SUPERIORE FLANGIATA MWG 225 HPCF/PF/HXP +SFIATO + O-RING	40	108	OK	
FB363	O-RING MWG CHIUSURA HPCF-PF-HXP 225 EPDM	40	107	OK	
FB368	DISTANZIALE PVC MWG	40	107	OK	
FB359	ANELLO TENUTA CARTUCCIA 6" FILTRI MWG PF	40	107	OK	
FB364	BOLT KIT M10 AISI MWG	40	107	OK	
FB370	FLANGIA MWG DN50	40	107	OK	
	Monocartuccia (non compresa nella fornitura)				
FB362	O-RING MWG FLANGIA 2"	40	107	OK	
FB374	VITE DI FISSAGGIO ZAMPA DI SOSTEGNO MWG	40	107	OK	
FB373	ZAMPA DI SOSTEGNO MWG	40	107	OK	

Rif.N.	Codice	Descrizione	Q.TA'	Materiale
1	FB367	MANOMETRO MWG 0-7 BAR 1/4"	1	
2	FB366	TAPPO SFIATO MWG	1	
2+3+4	FB580	CALOTTA SUPERIORE FLANGIATA MWG 225 HPCF/PF/HXP +SFIATO + O-RING	1	
4	FB363	O-RING MWG CHIUSURA HPCF-PF-HXP 225 EPDM	1	EPDM
5	FB368	DISTANZIALE PVC MWG	1	PVC
6	FB359	ANELLO TENUTA CARTUCCIA 6" FILTRI MWG PF	1	
7	FB364	BOLT KIT M10 AISI MWG	6	AISI
8	FB370	FLANGIA MWG DN50	2	
9		Monocartuccia (non compresa nella fornitura)		
10	FB362	O-RING MWG FLANGIA 2"	2	
11	FB374	VITE DI FISSAGGIO ZAMPA DI SOSTEGNO MWG	6	
12	FB373	ZAMPA DI SOSTEGNO MWG	3	



Contenitori Filtro Monocartuccia in PVC-U ad Alta Portata Serie PF

Cartucce Abbinabili a Catalogo

- Cartucce filtranti ad elevata portata tipo "pleated" aperte da un solo lato;
- Materiale filtrante e supporto in PP, guarnizione in EPDM;
- End caps in PP rinforzato con fibra di vetro;
- Flusso dall'interno verso l'esterno;
- Diametro esterno pari a 6" (152 mm);
- Max ΔP consigliato 1,0 bar a 20°C.



Codice	Descrizione	Fam.	Sotto Fam.	Disp. Stock	
FB376	CARTUCCIA MWG PLEATED PP DLHF620PP4.5E	40	107	OK	
FB378	CARTUCCIA MWG PLEATED PP DLHF620PP10E	40	107	OK	
FB379	CARTUCCIA MWG PLEATED PP DLHF620PP20E	40	107	OK	
FB381	CARTUCCIA MWG PLEATED PP DLHF620PP70E	40	107	OK	
FB382	CARTUCCIA MWG PLEATED PP DLHF620PP100E	40	107	OK	

Codice	Lunghezza	Grado Di Filtrazione (µm)	Portata Nominale (lpm)
FB376	20"	4,5	660
FB378	20"	10	660
FB379	20"	20	660
FB381	20"	70	660
FB382	20"	100	660

Box: LxPxH	Box: Q.tà	Box: Peso	Pallet: LxPxH	Pallet: Q.tà	Pallet: Peso

Certificati	Produttore	Settori
	MWG	Industriale

Codice	Descrizione	Fam.	Sotto Fam.	Disp. Stock	
FB386	CARTUCCIA MWG PLEATED PP DLHF640PP4.5E	40	107	OK	
FB389	CARTUCCIA MWG PLEATED PP DLHF640PP20E	40	107	OK	
FB391	CARTUCCIA MWG PLEATED PP DLHF640PP70E	40	107	OK	
FB392	CARTUCCIA MWG PLEATED PP DLHF640PP100E	40	107	OK	

Codice	Lunghezza	Grado Di Filtrazione (µm)	Portata Nominale (lpm)
FB386	40"	4,5	1300
FB389	40"	20	1300
FB391	40"	70	1300
FB392	40"	100	1300

Box: LxPxH	Box: Q.tà	Box: Peso	Pallet: LxPxH	Pallet: Q.tà	Pallet: Peso

Certificati	Produttore	Settori
	MWG	Industriale



Contenitori Filtro a Sacco in PP

- Contenitori filtro a sacco realizzati in PP, con apertura superiore flangiata, raccordi connessioni ingresso/uscita DN50 con attacco da 3/4" per lo sfiato aria e presa di pressione;
- Corpo del filtro e accessori interni interamente in PP, per la massima resistenza alla corrosione;
- Guarnizione di chiusura e guarnizione raccordi in EPDM;
- Completo di valvola di sfiato aria e manometro indicatore di pressione;
- Conformi alla Dir. Europea 2014/68/UE per recipienti a pressione (PED);
- Portata nominale = 300 lpm;
- Pressione di progetto = 8,0 bar @ 25°C;
- Massimo Δp = 1,0 bar;
- Temperatura operativa 5 ÷ 65 °C;
- Coppia di serraggio bulloni consigliata 6-8 Nm;
- Alloggiamento "filtri a sacco speciali";
- Dimensioni filtri a sacco: 7" x 16" e 7" x 32".

Codice	Descrizione	Fam.	Sotto Fam.	Disp. Stock	
FB355PP	CONTENITORE MWG FILTRO A SACCO PP MOD. HXP-BF-C-1-PP DN50	40	107	OK	
FB356PP	CONTENITORE MWG FILTRO A SACCO PP MOD. HXP-BF-C-2-PP DN50	40	107	OK	

Codice	Filtri a sacco abbinabili	Peso (kg)	Capacità (litri)	Portata Nominale (lpm)
FB355PP	7" x 16"	10	17	300
FB356PP	7" x 32"	13	30	300

Box: LxPxH	Box: Q.tà	Box: Peso	Pallet: LxPxH	Pallet: Q.tà	Pallet: Peso

Certificati	Produttore	Settori
CE	MWG	Industriale





Contenitori Filtro a Sacco in PVC-U



- Contenitori filtro a sacco realizzati in PVC-U, con apertura superiore flangiata, zampe di sostegno, raccordi ingresso/uscita flangiati e 2 attacchi filettati da 1/4" per lo sfiato aria e presa di pressione;
- Corpo del filtro e accessori interni interamente in PVC-U, per una elevata resistenza alla corrosione;
- Guarnizione di chiusura e guarnizione raccordi in EPDM;
- Completo di valvola di sfiato aria e manometro indicatore di pressione;
- Conformi alla Dir. Europea 2014/68/UE per recipienti a pressione (PED);
- Portata nominale = 300 lpm;
- Pressione di progetto = 7,0 bar @ 25°C;
- Pressione test idraulico = 9,1 bar;
- Massimo Δp = 1,0 bar;
- Temperatura operativa 5 ÷ 40 °C;
- Connessioni In/Out flangiata DN50;
- Coppia di serraggio bulloni consigliata 6-8 Nm;
- Alloggiamento "filtri a sacco speciali";
- Dimensioni filtri a sacco: 7" x 16" e 7" x 32".

Codice	Descrizione	Fam.	Sotto Fam.	Disp. Stock	
FB355	CONTENITORE MWG FILTRO A SACCO PVC-U MOD. HXP-BF-1-1-B DN50	40	107	OK	

Codice	Filtri A Sacco Abbinabili	Peso (kg)	Capacità (litri)	Portata Nominale (lpm)
FB355	7" x 16"	10	17	300

Box: LxPxH	Box: Q.tà	Box: Peso	Pallet: LxPxH	Pallet: Q.tà	Pallet: Peso

Codice	Descrizione	Fam.	Sotto Fam.	Disp. Stock	
FB356	CONTENITORE MWG FILTRO A SACCO PVC-U MOD. HXP-BF-1-2-B DN50	40	107	OK	

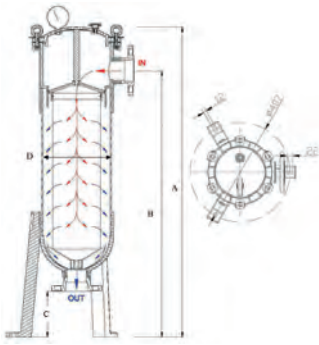
Codice	Filtri A Sacco Abbinabili	Peso (kg)	Capacità (litri)	Portata Nominale
FB356	7" x 32"	13	30	300

Box: LxPxH	Box: Q.tà	Box: Peso	Pallet: LxPxH	Pallet: Q.tà	Pallet: Peso

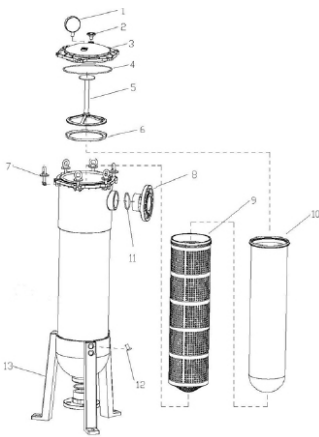
Certificati	Produttore	Settori
CE	MWG	Industriale



Contenitori Filtro a Sacco in PVC-U



Codice	C	D	A	B
FB355	165	225	845	685
FB356	165	225	1225	1065



Ricambi

Codice	Descrizione	Fam.	Sotto Fam.	Disp. Stock
FB367	MANOMETRO MWG 0-7 BAR 1/4"	40	107	OK
FB366	TAPPO SFIATO MWG	40	107	OK
FB580	CALOTTA SUPERIORE FLANGIATA MWG 225 HPCF/PF/HXP +SFIATO + O-RING	40	108	OK
FB363	O-RING MWG CHIUSURA HPCF-PF-HXP 225 EPDM	40	107	OK
FB368	DISTANZIALE PVC MWG	40	107	OK
FB359A	ANELLO TENUTA SACCO 7" FILTRI HXP-BF	40	107	OK
FB364	BOLT KIT M10 AISI MWG	40	107	OK
FB370	FLANGIA MWG DN50	40	107	OK
FB383	ARMATURA PVC SOSTEGNO SACCO MWG 16"	40	107	OK
FB383A	ARMATURA PVC SOSTEGNO SACCO MWG 32"	40	107	OK
	Sacco filtrante (non compresa nella fornitura)			
FB362	O-RING MWG FLANGIA 2"	40	107	OK
FB374	VITE DI FISSAGGIO ZAMPA DI SOSTEGNO MWG	40	107	OK
FB373	ZAMPA DI SOSTEGNO MWG	40	107	OK

Rif. N.	Codice	Descrizione	Q.tà	Materiale
1	FB367	MANOMETRO MWG 0-7 BAR 1/4"	1	
2	FB366	TAPPO SFIATO MWG	1	
2+3+4	FB580	CALOTTA SUPERIORE FLANGIATA MWG 225 HPCF/PF/HXP +SFIATO + O-RING	1	
4	FB363	O-RING MWG CHIUSURA HPCF-PF-HXP 225 EPDM	1	EPDM
5	FB368	DISTANZIALE PVC MWG	1	PVC
6	FB359A	ANELLO TENUTA SACCO 7" FILTRI HXP-BF	1	
7	FB364	BOLT KIT M10 AISI MWG	6	AISI
8	FB370	FLANGIA MWG DN50	2	
9	FB383	ARMATURA PVC SOSTEGNO SACCO MWG 16"	1	PVC
9	FB383A	ARMATURA PVC SOSTEGNO SACCO MWG 32"	1	PVC
10		Sacco filtrante (non compreso nella fornitura)		
11	FB362	O-RING MWG FLANGIA 2"	2	
12	FB374	VITE DI FISSAGGIO ZAMPA DI SOSTEGNO MWG	6	
13	FB373	ZAMPA DI SOSTEGNO MWG	3	



Contenitori Filtro a Sacco in PVC-U

Sacchi Filtranti

- Flusso dall'interno verso l'esterno;
- In PP;
- Diametro esterno pari a 7" (178 mm);
- Max ΔP consigliato 1,0 bar a 20°;

Codice	Descrizione	Fam.	Sotto Fam.	Disp. Stock	
FB357A	SACCO FILTRANTE MWG GRANDEZZA 1 (7"X16") 1 MICRON	40	107	OK	
FB357B	SACCO FILTRANTE MWG GRANDEZZA 1 (7"X16") 5 MICRON	40	107	OK	
FB357C	SACCO FILTRANTE MWG GRANDEZZA 1 (7"X16") 10 MICRON	40	107	OK	
FB357D	SACCO FILTRANTE MWG GRANDEZZA 1 (7"X16") 25 MICRON	40	107	OK	
FB357E	SACCO FILTRANTE MWG GRANDEZZA 1 (7"X16") 50 MICRON	40	107	OK	
FB357F	SACCO FILTRANTE MWG GRANDEZZA 1 (7"X16") 100 MICRON	40	107	OK	

Codice	Lunghezza	Grado Di Filtrazione (µm)	Portata Nominale (lpm)
FB357A	16"	1	330
FB357B	16"	5	330
FB357C	16"	10	330
FB357D	16"	25	330
FB357E	16"	50	330
FB357F	16"	100	330

Codice	Descrizione	Fam.	Sotto Fam.	Disp. Stock	
FB358A	SACCO FILTRANTE MWG GRANDEZZA 2 (7"X32") 1 MICRON	40	107	OK	
FB358B	SACCO FILTRANTE MWG GRANDEZZA 2 (7"X32") 5 MICRON	40	107	OK	
FB358C	SACCO FILTRANTE MWG GRANDEZZA 2 (7"X32") 10 MICRON	40	107	OK	
FB358D	SACCO FILTRANTE MWG GRANDEZZA 2 (7"X32") 25 MICRON	40	107	OK	
FB358E	SACCO FILTRANTE MWG GRANDEZZA 2 (7"X32") 50 MICRON	40	107	OK	
FB358F	SACCO FILTRANTE MWG GRANDEZZA 2 (7"X32") 100 MICRON	40	107	OK	

Codice	Lunghezza	Grado Di Filtrazione (µm)	Portata Nominale (lpm)
FB358A	32"	1	660
FB358B	32"	5	660
FB358C	32"	10	660
FB358D	32"	25	660
FB358E	32"	50	660
FB358F	32"	100	660

Certificati	Produttore	Settori
CE	MWG	Industriale



Filtri MWG Rocket

- Prodotto nell'Unione Europea (Italia);
- Contenitori mono cartuccia realizzati in PP, con connessioni In/Out 3" BSP femmina filettate, zampe di sostegno;
- Guarnizione di chiusura e guarnizione raccordo in NBR;
- Conformi alla Direttiva Europea 2014/68/UE per recipienti a pressione (PED);
- Pressione di progetto = 6,0 bar @ 25°C;
- Temperatura operativa = 5 ÷ 40 °C;
- Adatti per applicazioni professionali in cui sono necessarie elevate prestazioni e prodotti affidabili, soprattutto per acqua mare e soluzioni corrosive;
- Progettati per portate elevate, possono alloggiare cartucce da 23" e 40" di tipo FON;
- Completo di valvola di sfiato e scarico in plastica da 3/4";
- Nessun inserto in ottone;
- Provvisto di clamp in acciaio per una apertura rapida e facilitata in caso di manutenzione;
- Portata massima 60 m³ /h @ 2 bar (vuoto).

Codice	Descrizione	Fam.	Sotto Fam.	Disp. Stock	
FBRK23	CONTENITORE FILTRO MWG ROCKET IN PP 23	40	106	OK	
FBRK40	CONTENITORE FILTRO MWG ROCKET IN PP 40	40	106	OK	

Codice	Altezza totale (mm)	Max Ingombro Zampe (mm)	Peso (kg)
FBRK23	1090	388	19
FBRK40	1500	388	22,5

Box: WxLxH	Box: Q.tà	Box: Peso	Pallet: WxLxH	Pallet: Q.tà	Pallet: Peso

Certificati	Produttore	Settori
CE	MWG	Commerciale, Industriale





Cartucce per Filtri MWG Rocket

Cartucce Melt Blown Abbinabili ai Contenitori Filtri Rocket

- Cartucce filtranti ad elevata portata tipo "pleated" aperte da un solo lato (tipo FON);
- Materiale filtrante e supporto in PP, guarnizione in EPDM;
- End caps in PP rinforzato con fibra di vetro;
- Flusso dall'interno verso l'esterno;
- Diametro esterno pari a 6" (152 mm);
- Max ΔP consigliato 1,0 bar a 20°C.

Codice	Descrizione	Fam.	Sotto Fam.	Disp. Stock	
FARK23MB01	CARTUCCIA FILTRANTE PP MELT BLOWN 1 MICRON PER ROCKET 23	40	105	NO	
FARK23MB05	CARTUCCIA FILTRANTE PP MELT BLOWN 5 MICRON PER ROCKET 23	40	105	NO	
FARK23MB20	CARTUCCIA FILTRANTE PP MELT BLOWN 20 MICRON PER ROCKET 23	40	105	NO	
FARK23MB50	CARTUCCIA FILTRANTE PP MELT BLOWN 50 MICRON PER ROCKET 23	40	105	NO	
FARK40MB01	CARTUCCIA FILTRANTE PP MELT BLOWN 1 MICRON PER ROCKET 40	40	105	NO	
FARK40MB05	CARTUCCIA FILTRANTE PP MELT BLOWN 5 MICRON PER ROCKET 40	40	105	NO	
FARK40MB20	CARTUCCIA FILTRANTE PP MELT BLOWN 20 MICRON PER ROCKET 40	40	105	NO	
FARK40MB50	CARTUCCIA FILTRANTE PP MELT BLOWN 50 MICRON PER ROCKET 40	40	105	NO	

Codice	Lunghezza	Grado di Filtrazione (µm)	Portata Nominale (l/h)
FARK23MB01	23"	1	8.000
FARK23MB05	23"	5	15.000
FARK23MB20	23"	20	20.000
FARK23MB50	23"	50	25.000
FARK40MB01	40"	1	16.000
FARK40MB05	40"	5	30.000
FARK40MB20	40"	20	40.000
FARK40MB50	40"	50	50.000

Box: LxPxH	Box: Q.tà	Box: Peso	Pallet: LxPxH	Pallet: Q.tà	Pallet: Peso

Certificati	Produttore	Settori
	MWG	Commerciale, Industriale



Cartucce per Filtri MWG Rocket

Cartucce a Filo Avvolto Abbinabili ai Contenitori Filtri Rocket

- Cartucce filtranti a filo avvolto aperte da un solo lato (tipo FON);
- Materiale filtrante e supporto in PP, guarnizione in EPDM;
- End caps in PP rinforzato con fibra di vetro;
- Flusso dall'interno verso l'esterno;
- Diametro esterno pari a 6" (152 mm);
- Max ΔP consigliato 1,0 bar a 20°C.

Codice	Descrizione	Fam.	Sotto Fam.	Disp. Stock	
FARK23FA01	CARTUCCIA FILTRANTE FILO AVVOLTO 1 MICRON PER ROCKET 23	40	105	NO	
FARK23FA05	CARTUCCIA FILTRANTE FILO AVVOLTO 5 MICRON PER ROCKET 23	40	105	NO	
FARK23FA20	CARTUCCIA FILTRANTE FILO AVVOLTO 20 MICRON PER ROCKET 23	40	105	NO	
FARK23FA50	CARTUCCIA FILTRANTE FILO AVVOLTO 50 MICRON PER ROCKET 23	40	105	NO	
FARK40FA01	CARTUCCIA FILTRANTE FILO AVVOLTO 1 MICRON PER ROCKET 40	40	105	NO	
FARK40FA05	CARTUCCIA FILTRANTE FILO AVVOLTO 5 MICRON PER ROCKET 40	40	105	NO	
FARK40FA20	CARTUCCIA FILTRANTE FILO AVVOLTO 20 MICRON PER ROCKET 40	40	105	NO	
FARK40FA50	CARTUCCIA FILTRANTE FILO AVVOLTO 50 MICRON PER ROCKET 40	40	105	NO	

Codice	Lunghezza	Grado di Filtrazione (µm)	Portata Nominale (lpm)
FARK23FA01	23"	1	9.000
FARK23FA05	23"	5	16.000
FARK23FA20	23"	20	22.000
FARK23FA50	23"	50	27.000
FARK40FA01	40"	1	18.000
FARK40FA05	40"	5	32.000
FARK40FA20	40"	20	44.000
FARK40FA50	40"	50	54.000

Box: LxPxH	Box: Q.tà	Box: Peso	Pallet: LxPxH	Pallet: Q.tà	Pallet: Peso

Certificati	Produttore	Settori
	MWG	Commerciale, Industriale



Contenitori Filtri MWG EuroFlow Monocartuccia Singolo Side Port ad Alta Portata Serie EF - II generazione



- Contenitori mono cartuccia con corpo vessel in resina epossidica rinforzata con fibre di vetro;
- Finitura esterna con verniciatura poliuretanicca di colore bianco resistente ai raggi UVA;
- Connessione laterale singola 3";
- Ideali per applicazioni industriali, ad elevata resistenza alla corrosione e alle sostanze chimiche;
- Design compatto e modulare; - Dotati di scarico drenaggio acqua e di sfianto aria;
- Facile installazione e manutenzione; - O-ring in EPDM;
- Pressione di esercizio massima 150 psi (10 bar); - Massimo $\Delta p = 2$ bar;
- Temperatura operativa $5 \div 49$ °C; Temperatura di lavaggio chimico $0 \div 66$ °C
- Range pH di servizio $3 \div 11$; Range pH di lavaggio chimico CIP $2 \div 12$;
- Range pH di lavaggio chimico 15 minuti $1 \div 12$;
- Completati di giunti di connessione In/Out 3" per estremità scanalate DN80 e tronchetti in PVC-U PN = 10 bar;
- Completati di staffe di fissaggio e selle;
- Conformi alla Direttiva Europea 2014/68/UE per recipienti a pressione (PED);
- Alloggiamento "cartucce pleated speciali" ad alta portata, con guida di centraggio.

Codice	Descrizione	Fam.	Sotto Fam.	Disp. Stock	
FBEF40P1	CONTENITORE MWG EUROFLOW MONOCART.40" FRP 150 PSISP SINGOLO	40	114	OK	
FBEF60P1	CONTENITORE MWG EUROFLOW MONOCART.60" FRP 150 PSISP SINGOLO	40	114	OK	

Codice	Cartucce Abbinabili	Lunghezza (mm)	Diametro esterno (mm)	Peso (kg)
FBEF40P1	n.1 6" x 40"	1226	218	14
FBEF60P1	n.1 6" x 60"	1734	218	18

Box: LxPxH	Box: Q.tà	Box: Peso	Pallet: LxPxH	Pallet: Q.tà	Pallet: Peso

Certificati	Produttore	Settori
CE	MWG	Industriale

Cartucce Abbinabili ai Contenitori Filtri MWG EuroFlow Generazione 2

- Cartucce filtranti a 6 strati ad elevata portata tipo "pleated" aperte da un solo lato;
- Materiale filtrante e supporto in PP, guarnizione in EPDM; End caps in PP rinforzato con fibra di vetro; Flusso dall'interno verso l'esterno;
- Diametro esterno pari a 154 mm;
- Max ΔP consigliato 2,0 bar a 20°C. - T max = 80°C. - Superficie specifica 4,5 m²;
- Portata massima per cartucce 40" = 40 m³/h;
- Portata massima per cartucce 60" = 60 m³/h.

Codice	Descrizione	Fam.	Sotto Fam.	Disp. Stock	
FAEF2G4001	CARTUCCIA 40" IN PP 1 MICRON PER MWG EUROFLOW GENERAZIONE 2	40	114	OK	
FAEF2G4005	CARTUCCIA 40" IN PP 5 MICRON PER MWG EUROFLOW GENERAZIONE 2	40	114	OK	
FAEF2G4010	CARTUCCIA 40" IN PP 10 MICRON PER MWG EUROFLOW GENERAZIONE 2	40	114	OK	
FAEF2G4020	CARTUCCIA 40" IN PP 20 MICRON PER MWG EUROFLOW GENERAZIONE 2	40	114	OK	
FAEF2G4040	CARTUCCIA 40" IN PP 40 MICRON PER MWG EUROFLOW GENERAZIONE 2	40	114	OK	
FAEF2G40C1	CARTUCCIA 40" IN PP 100 MICRON PER MWG EUROFLOW GENERAZIONE 2	40	114	OK	
FAEF2G6001	CARTUCCIA 60" IN PP 1 MICRON PER MWG EUROFLOW GENERAZIONE 2	40	114	OK	
FAEF2G6005	CARTUCCIA 60" IN PP 5 MICRON PER MWG EUROFLOW GENERAZIONE 2	40	114	OK	
FAEF2G6010	CARTUCCIA 60" IN PP 10 MICRON PER MWG EUROFLOW GENERAZIONE 2	40	114	OK	
FAEF2G6020	CARTUCCIA 60" IN PP 20 MICRON PER MWG EUROFLOW GENERAZIONE 2	40	114	OK	
FAEF2G6040	CARTUCCIA 60" IN PP 40 MICRON PER MWG EUROFLOW GENERAZIONE 2	40	114	OK	
FAEF2G60C1	CARTUCCIA 60" IN PP 100 MICRON PER MWG EUROFLOW GENERAZIONE 2	40	114	OK	

Certificati	Produttore	Settori
	MWG	Industriale





Contenitori Filtri MWG EuroFlow Monocartuccia Doppio Side Port ad Alta Portata Serie EF - seconda generazione



- Contenitori mono cartuccia con corpo vessel in resina epossidica rinforzata con fibre di vetro;
- Finitura esterna con verniciatura poliuretanica di colore bianco resistente ai raggi UVA;
- Doppia connessione laterale side port 3";
- Ideali per applicazioni industriali, ad elevata resistenza alla corrosione e alle sostanze chimiche;
- Design compatto e modulare; - Dotati di scarico drenaggio acqua e di sfianto aria;
- Facile installazione e manutenzione; - O-ring in EPDM;
- Pressione di esercizio massima 150 psi (10 bar); - Massimo $\Delta p = 2$ bar;
- Temperatura operativa $5 \div 49$ °C; Temperatura di lavaggio chimico $0 \div 66$ °C
- Range pH di servizio $3 \div 11$; Range pH di lavaggio chimico CIP 2 $\div 12$;
- Range pH di lavaggio chimico 15 minuti $1 \div 12$;
- Completati di giunti di connessione In/Out 3" per estremità scanalate DN80 e tronchetti in PVC-U PN = 10 bar;
- Completati di staffe di fissaggio e selle;
- Conformi alla Direttiva Europea 2014/68/UE per recipienti a pressione (PED);
- Alloggiamento "cartucce pleated speciali" ad alta portata, con guida di centraggio.

Codice	Descrizione	Fam.	Sotto Fam.	Disp. Stock	
FBEF40P2	CONTENITORE MWG EUROFLOW MONOCART.40" FRP 150 PSISP DOPPIO	40	114	OK	
FBEF60P2	CONTENITORE MWG EUROFLOW MONOCART.60" FRP 150 PSISP DOPPIO	40	114	OK	

Codice	Cartucce Abbinabili	Lunghezza (mm)	Diametro esterno (mm)	Peso (kg)
FBEF40P2	n.1 6" x 40"	1226	218	14
FBEF60P2	n.1 6" x 60"	1734	218	18

Box: LxPxH	Box: Q.tà	Box: Peso	Pallet: LxPxH	Pallet: Q.tà	Pallet: Peso

Certificati	Produttore	Settori
CE	MWG	Industriale

Cartucce Abbinabili ai Contenitori Filtri MWG EuroFlow Generazione 2

- Cartucce filtranti a 6 strati ad elevata portata tipo "pleated" aperte da un solo lato;
- Materiale filtrante e supporto in PP, guarnizione in EPDM; End caps in PP rinforzato con fibra di vetro; Flusso dall'interno verso l'esterno;
- Diametro esterno pari a 154 mm;
- Max ΔP consigliato 2,0 bar a 20°C. - T max = 80°C. - Superficie specifica 4,5 m²;
- Portata massima per cartucce 40" = 40 m³/h;
- Portata massima per cartucce 60" = 60 m³/h.

Codice	Descrizione	Fam.	Sotto Fam.	Disp. Stock	
FAEF2G4001	CARTUCCIA 40" IN PP 1 MICRON PER MWG EUROFLOW GENERAZIONE 2	40	114	OK	
FAEF2G4005	CARTUCCIA 40" IN PP 5 MICRON PER MWG EUROFLOW GENERAZIONE 2	40	114	OK	
FAEF2G4010	CARTUCCIA 40" IN PP 10 MICRON PER MWG EUROFLOW GENERAZIONE 2	40	114	OK	
FAEF2G4020	CARTUCCIA 40" IN PP 20 MICRON PER MWG EUROFLOW GENERAZIONE 2	40	114	OK	
FAEF2G4040	CARTUCCIA 40" IN PP 40 MICRON PER MWG EUROFLOW GENERAZIONE 2	40	114	OK	
FAEF2G40C1	CARTUCCIA 40" IN PP 100 MICRON PER MWG EUROFLOW GENERAZIONE 2	40	114	OK	
FAEF2G6001	CARTUCCIA 60" IN PP 1 MICRON PER MWG EUROFLOW GENERAZIONE 2	40	114	OK	
FAEF2G6005	CARTUCCIA 60" IN PP 5 MICRON PER MWG EUROFLOW GENERAZIONE 2	40	114	OK	
FAEF2G6010	CARTUCCIA 60" IN PP 10 MICRON PER MWG EUROFLOW GENERAZIONE 2	40	114	OK	
FAEF2G6020	CARTUCCIA 60" IN PP 20 MICRON PER MWG EUROFLOW GENERAZIONE 2	40	114	OK	
FAEF2G6040	CARTUCCIA 60" IN PP 40 MICRON PER MWG EUROFLOW GENERAZIONE 2	40	114	OK	
FAEF2G60C1	CARTUCCIA 60" IN PP 100 MICRON PER MWG EUROFLOW GENERAZIONE 2	40	114	OK	

Certificati	Produttore	Settori
	MWG	Industriale





Filtri a Y

Questo filtro può essere utilizzato negli impianti di irrigazione per rimuovere le impurità che ostruiscono tubazioni ed elettrovalvole. Garantiscono una elevata protezione per ogni sistema irriguo e grazie alla loro struttura solida e semplice, riducono al minimo la necessità di interventi di manutenzione.



Codice	Descrizione	Fam.	Sotto Fam.	Disp. Stock	
GC00201	FILTRO A Y 3/4" 130 MICRON	110	571	OK	
GC00202	FILTRO A Y 1" 130 MICRON	110	571	OK	
GC00203	FILTRO A Y 1.2" 130 MICRON	110	571	OK	
GC00204	FILTRO A Y 1.5" 130 MICRON	110	571	OK	
GC00205	FILTRO A Y 2" 130 MICRON	110	571	OK	
GC00206	FILTRO A Y 2" HF 130 MICRON	110	571	OK	

Certificati	Produttore	Settori
		Commerciale, Industriale

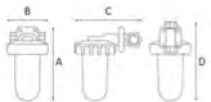


Dosatori Proporzionali di Polifosfato MWG

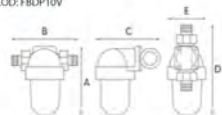


COD: FBDP04V

COD: FBDP06V



COD: FBDP10V



- Prodotti nell'Unione Europea (Italia);
- Il dosaggio è proporzionale al flusso dell'acqua mediante sistema Venturi;
- Dosaggio medio 3 ppm di P2O5;
- Con testa in polipropilene (solo il modello FBDP04V ha la testa in ottone), vaso SAN e o-ring in EPDM;
- Disponibili vari modelli con attacchi IN-OUT da 1/2" F (con vite di miscelazione o con bypass) a 1" F;
- Compresi di relativa chiave in plastica per serraggio (codice FBMDR11 per modelli 3/4" e 1");
- Pressione esercizio massima 8 bar;
- Range di temperatura 4 - 45 °C;
- Distribuiti senza carica di polifosfato, da ordinare separatamente.

Codice	Descrizione	Fam.	Sotto Fam.	Disp. Stock	
FBDP04V	DOSATORE POLIFOSFATO MWG 1/2" VUOTO CON VITE DI MISCELAZIONE	40	111	OK	
FBDP06V	DOSATORE POLIFOSFATO MWG 1/2" VUOTO CON BYPASS	40	111	OK	
FBDP07V	DOSATORE POLIFOSFATO MWG 3/4" VUOTO	40	111	OK	
FBDP10V	DOSATORE POLIFOSFATO MWG 1" VUOTO	40	111	OK	

Codice	Attacchi In-Out	Portata Massima (l/h)	A (mm)	B (mm)	C (mm)	D (mm)	E (mm)
FBDP04V	1/2"	1500	150	65	126	145	
FBDP06V	1/2"	1500	150	65	112	145	
FBDP07V	3/4"	3000	208	164	164	256	105
FBDP10V	1"	5000	208	168	164	259	105

Codice	Box: LxPxH.	Box: Q.tà	Box: Peso.	Pallet: LxPxH.	Pallet: Q.tà	Pallet: Peso.
FBDP04V						
FBDP06V						
FBDP07V						
FBDP10V						

Certificati	Produttore	Settori
DM174-2004	MWG	Domestico, Commerciale

Accessori

Codice	Descrizione	Fam.	Sotto Fam.	Disp. Stock	
FB DPR04	CHIAVE MWG IN PLASTICA PER FB DP04V	40	111	OK	
FB DPR06	CHIAVE MWG IN PLASTICA PER FB DP06V	40	111	OK	
FBMDR11	CHIAVE IN PLASTICA PER FILTRI MWG MD	40	106	OK	

Polifosfato in Polvere MWG

Disponibile in confezioni di polifosfato in polvere di ricambio.



COD: FB347A

Codice	Descrizione	Fam.	Sotto Fam.	Disp. Stock	
FB347C	POLIFOSFATO MWG IN POLVERE COMPATTA BLISTER (6 RICARICHE DA 80 GRAMMI)	40	112	OK	
FB347D	POLIFOSFATO MWG IN POLVERE BARATTOLO DA 0,5 KG	40	112	OK	
FB347A	POLIFOSFATO MWG IN POLVERE BARATTOLO DA 1 KG	40	112	OK	
FB347	POLIFOSFATO MWG IN POLVERE SCATOLA DA 25 KG	40	112	NO	

Certificati	Produttore	Settori
DM174-2004	MWG	Domestico, Commerciale



Polifosfato in Cristalli

- Costituito da una miscela di opportuni metafosfati alcalini ad elevata polimerizzazione;
- Allo stato vetroso di colore bianco o blu; Composizione tipo: P2O5 > 60% e Na2O = 30% circa;
- Da utilizzare quale anticrostante e inibitore di corrosione su acque per uso potabile e industriale;
- In cristalli a lenta dissoluzione, proporzionale alla granulometria e temperatura, al pH e durezza dell'acqua.

Codice	Descrizione	Fam.	Sotto Fam.		
FB350	POLIFOSFATO MWG CRISTALLI BIANCO 5-15 MM SCATOLADA 25 KG	40	112		
FB350A	POLIFOSFATO MWG CRISTALLI BIANCO 5-15 MM BARATTOLO DA 1 KG	40	112		
FB351	POLIFOSFATO MWG CRISTALLI BIANCO 10-20 MM SCATOLADA 25 KG	40	112		
FB351A	POLIFOSFATO MWG CRISTALLI BIANCO 10-20 MM BARATTOLO DA 1 KG	40	112		
FB348	POLIFOSFATO MWG CRISTALLI BLU 5-15 MM SCATOLA DA25 KG	40	112		
FB348A	POLIFOSFATO MWG CRISTALLI BLU 5-15 MM BARATTOLO DA 1 KG	40	112		
FB349	POLIFOSFATO MWG CRISTALLI BLU 10-20 MM SCATOLA DA25 KG	40	112		
FB349A	POLIFOSFATO MWG CRISTALLI BLU 10-20 MM BARATTOLODA 1 KG	40	112		

Box: LxPxH	Box: Q.tà	Box: Peso	Pallet: LxPxH	Pallet: Q.tà	Pallet: Peso

Certificati	Produttore	Settori
STANDARD EN 1208: 2005	MWG	Domestico, Commerciale

Polifosfato Liquido

NOTA: non idoneo per Dosatore Polifosfato in Cristalli.

Da dosare tramite Pompa Dosatrice.

Codice	Descrizione	Fam.	Sotto Fam.	Disp. Stock	
FB346	POLIFOSFATO MWG LIQUIDO IN BOTTIGLIA DA 1 LITRO	40	112	NO	

Certificati	Produttore	Settori
	MWG	Domestico, Commerciale